



工程指示 / 要求簡箋(E.I.)

工程指示編號：EI / 2114 / 20

修改版次：C

工程編號：J - 852

工程名稱：亞皆老街中電

工程項目：佛沙窗 - 吊裝和支撐架

收件人：生統 / 王良

發件人：Ant Yeung

日期：23/07/2020

要求提供 / 確認 事項：

- | | | |
|------------------------------------|-------------------------------------|-------------------------------|
| <input type="checkbox"/> 初步鋁料 B.M. | <input type="checkbox"/> 加工拆圖，然後生產 | <input type="checkbox"/> 尺寸表 |
| <input type="checkbox"/> 正式鋁料 B.M. | <input type="checkbox"/> 技術上資料 / 指示 | <input type="checkbox"/> 報價 |
| <input type="checkbox"/> 配件 B.M. | <input type="checkbox"/> 樣辦或貨品說明書 | <input type="checkbox"/> 分判合約 |
| <input type="checkbox"/> 其他：_____ | | |

內容：

C 版：被補回拆料圖。 盡快各生產一幅樣板，試用後再批量生產。如吊裝時，需要作出調節，生產請自行調整。

佛沙窗企料陷入石矢 100mm，吊裝時鋁窗要修螺絲。修在企料不見光的位置，離邊約 30mm。以佛沙場現場配鑽為準。

注意：螺絲孔在落石矢後要
不見光的。謝謝

請在 2020.07.23 前完成上列要求。

附有關圖紙 / 文件：8 頁

以上項目為：

- 原合約工程包 原合約工程加 / 減賬 新工程報價

原因：-

分發東莞各部門：

- () 生產技術總監 連附件 () 技術部 連附件 () 生產部 連附件 () 機械設計部 連附件
 () 採購部 連附件 () 生產統籌部 連附件
 () 質檢部 連附件 () 會計部 連附件 () 報關組 連附件 () 其他 _____ 連附件

分發其他分判：

- (v) 水洪 連附件

分發香港各部門：

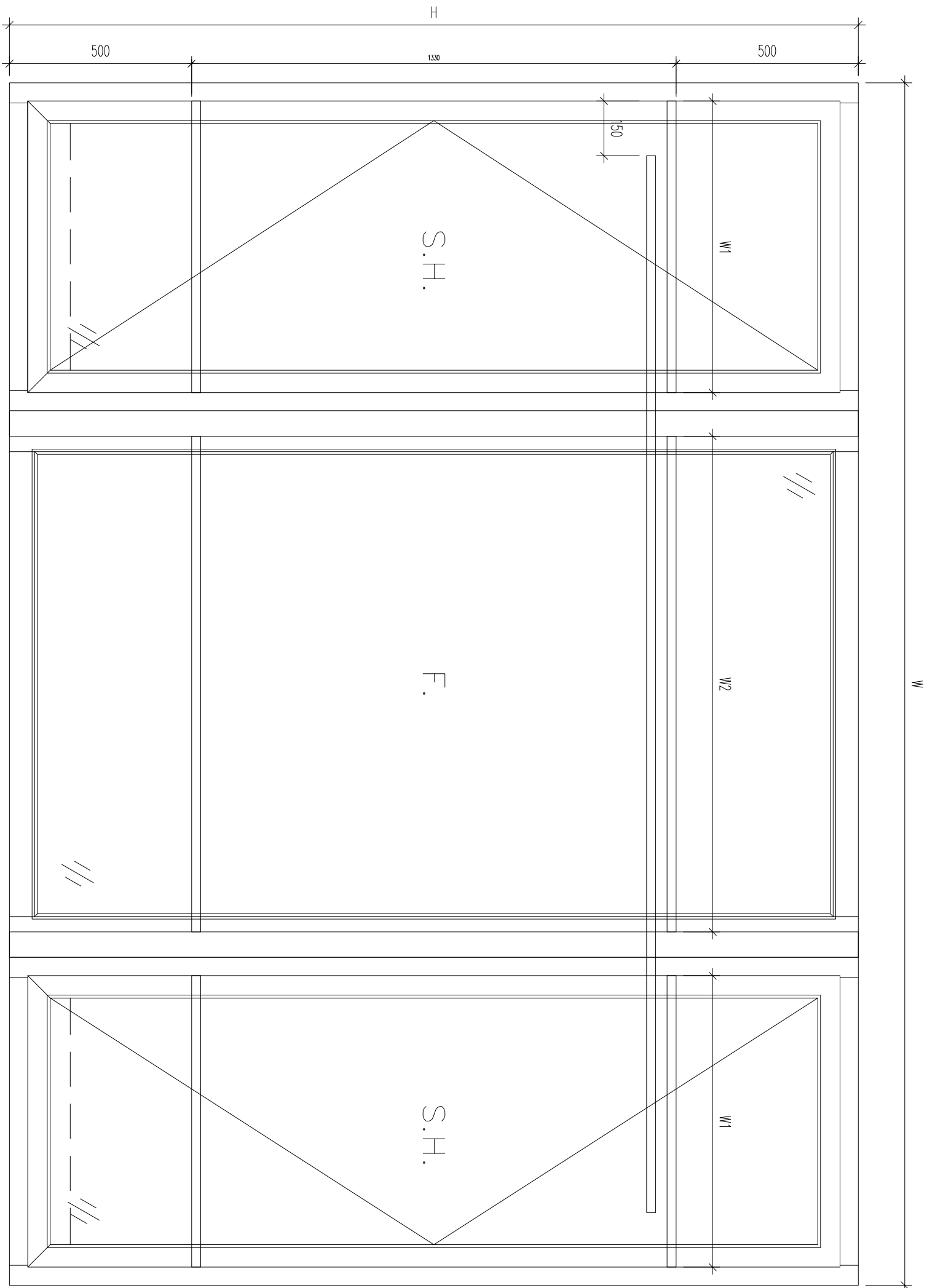
- () 行政部 連附件 () 會計部 連附件 () 統籌部 連附件 () 工程部地盤科文 連附件
 () 採購部 連附件 () QS 部 連附件 () 維修部 連附件 () 其他 _____ 連附件

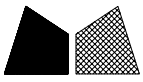
傳遞編號：

發件人簽署：

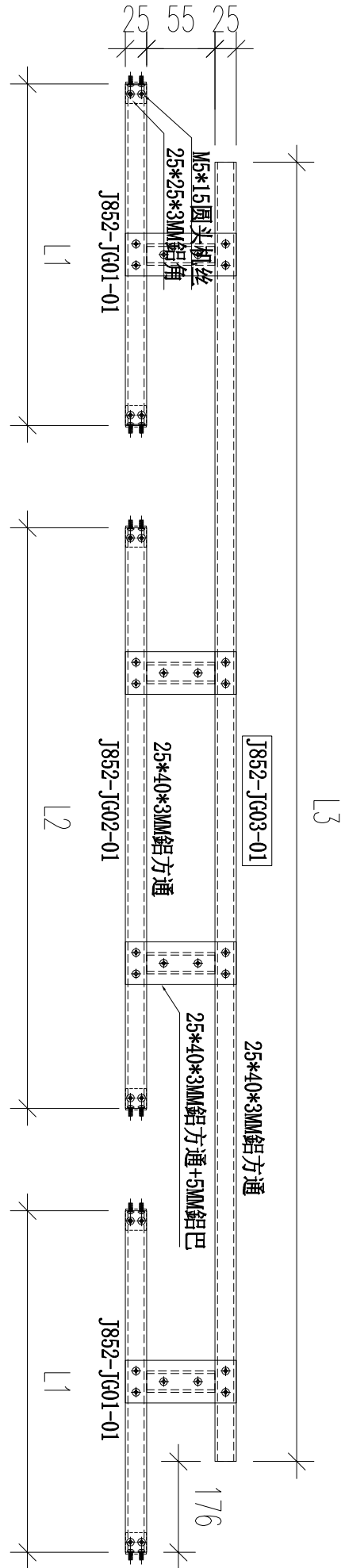
HK 1525 / 20

項目經理簽署：





工程號	J852	地盤	亞皆老街
-----	------	----	------



(數量請參閱附頁)

使用材料: 25*40*3MM鋁方通; 50*105*5MM鋁巴

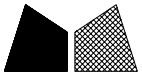
名稱	吊裝架組裝圖一	制圖	CJM	2020.07.15	修改		
材料	見附表	復核	WHS		日期		
顏色		批准			圖號	J852-DJ01	



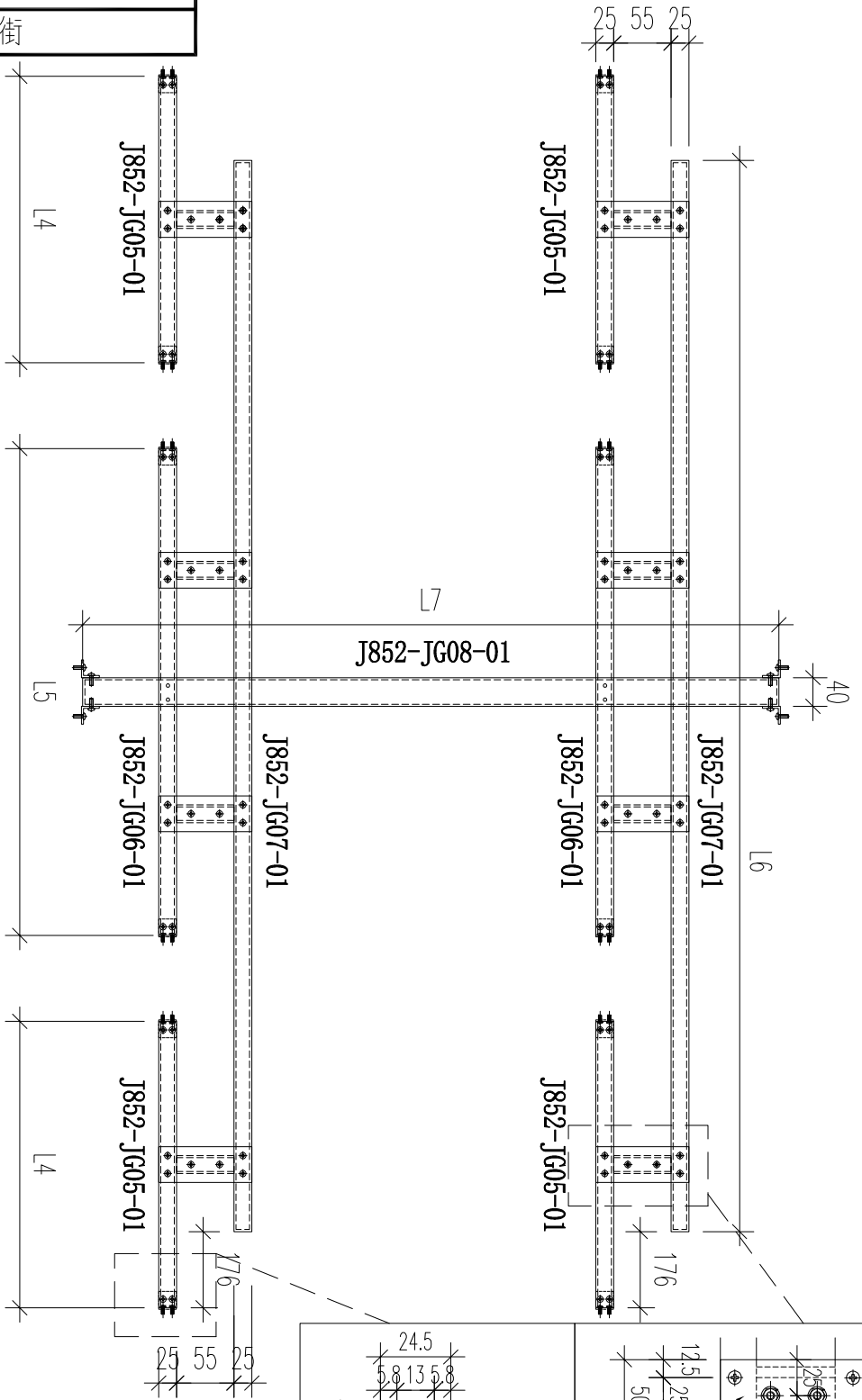
工程號 J852 地盤 亞皆老街

序號:	加工圖號:	長度 L3 (mm)	長度 L1 (mm)	長度 L2 (mm)	數量: (五層)		單位:
					窗數	架數	
1	W3/T1B(1-18F)-150夾通	2577	628	1310	5	10	件
2	W2/T1B(1F. 19-21F)-150夾通	2177	628	910	1	2	件
3	W2/T1B(2-18F)-200夾通	2177	628	910	4	8	件
4	W2/T1A(1F, 19-21F)-150夾通	2577	628	1310	1	2	件
5	W2/T1A(2-18F)-200夾通	2577	628	1310	4	8	件
6	W7/T1B(2-21F)-150夾通	1627	548	520	4	8	件
7	W3/T2A(1-18F)-150夾通	2577	628	1310	5	10	件
8	W2/T2A(1F, 19-21F)-150夾通	2177	628	910	1	2	件
9	W2/T2A(2-18F)-200夾通	2177	628	910	4	8	件
10	W2/T2B(1F. 19-21F)-150夾通	2177	628	910	1	2	件
11	W2/T2B(2-18F)-200夾通	2177	628	910	4	8	件
12	W3/T2B(1-18F)-150夾通	2577	628	1310	5	10	件
13	W7/T2A(2-21F)-150夾通	1627	548	520	4	8	件
14	W7/T2B(2-21F)-150夾通	1627	548	520	4	8	件
15	W2/T3A(1F, 19-21F)-150夾通	2577	628	1310	1	2	件
16	W2/T3A(2-18F)-200夾通	2577	628	1310	4	8	件
17	W2/T3B(1F. 19-21F)-150夾通	2177	628	910	1	2	件
18	W2/T3B(2-18F)-200夾通	2177	628	910	4	8	件
19	W3/T3B(1-18F)-150夾通	2577	628	1310	5	10	件
20	W7/T1B(2-21F)-150夾通	1627	548	520	4	8	件

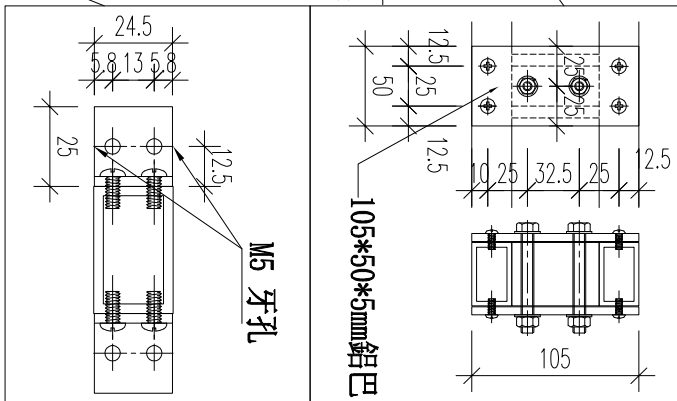
名稱	吊裝架組裝圖-數量表	制圖	CJM	2020.07.15	修改			
材料	見附表	復核	WHS		日期			
顏色		批准			圖號	J852-DJ01-01		



工程號	J852	地盤	亞皆老街
-----	------	----	------



使用材料: 25*40*3MM鋁方通; 50*105*5MM鋁巴

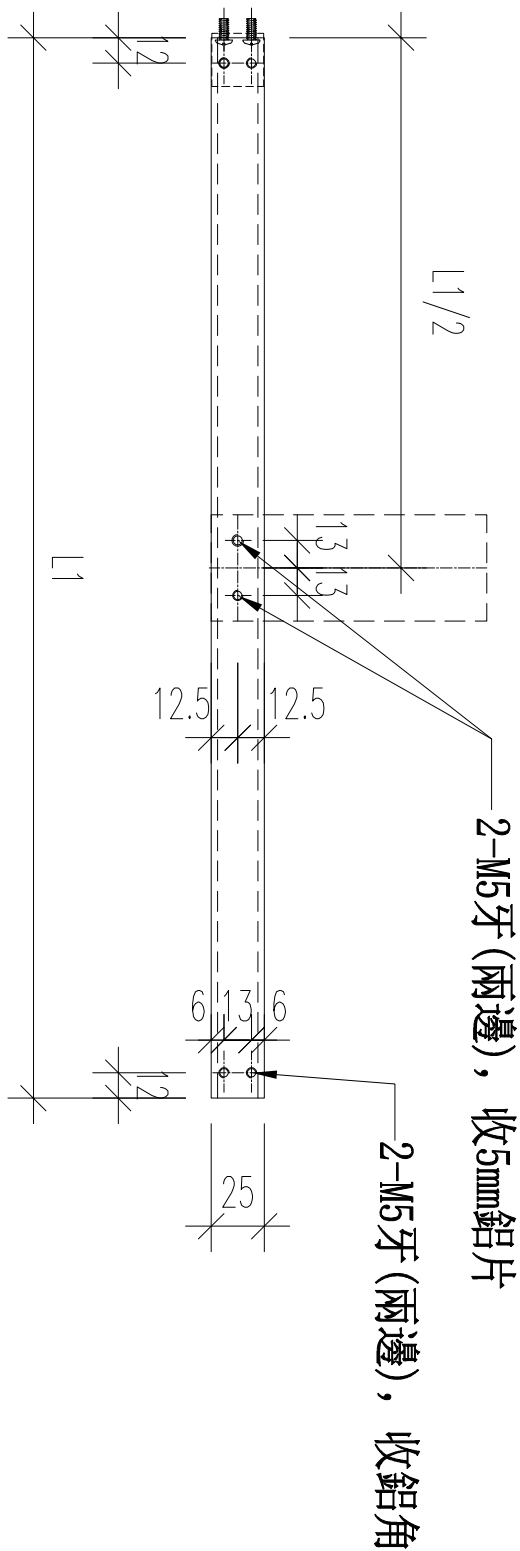


序號:	加工圖號:	長度	長度	長度	長度	數量: (五層)		單位:
		L6 (mm)	L4 (mm)	L5 (mm)	L7 (mm)	窗數	架數	
1	W3/T3A(1-18F, 21F)-150夾通	4070	828	2400	2082	5	5	件
2	W3/T1A(1-18F, 21F)-150夾通	4070	828	2400	2082	5	5	件

名稱	吊裝架組裝圖二	制圖	CJM	2020.07.15	修改	
材料	見圖	復核	WHS		日期	
顏色		批准			圖號	J852-DJ02



工程號	J852	地盤	亞皆老街
-----	------	----	------



(數量請參閱附頁)

名稱	吊裝架—加工圖	制圖	CJM	2020.07.21	修改			
材料	25*40*3MM 鋁方通	復核	WHS		日期			
顏色		批准			圖號	J852-JG01-01		



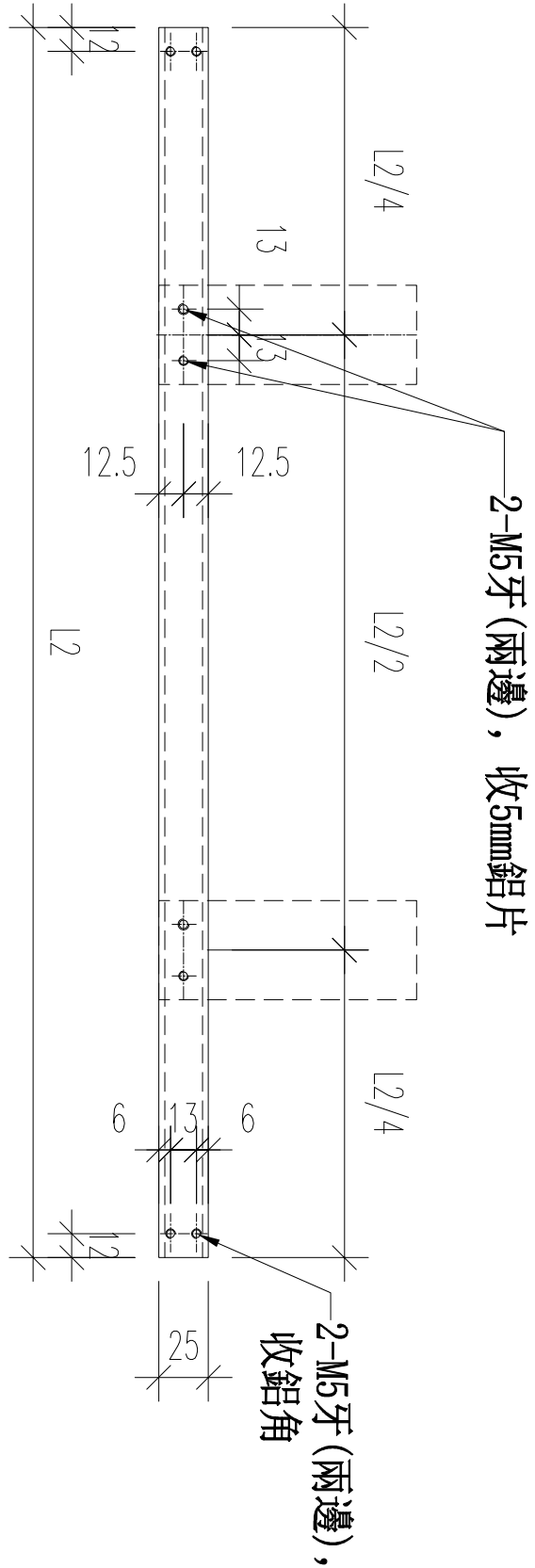
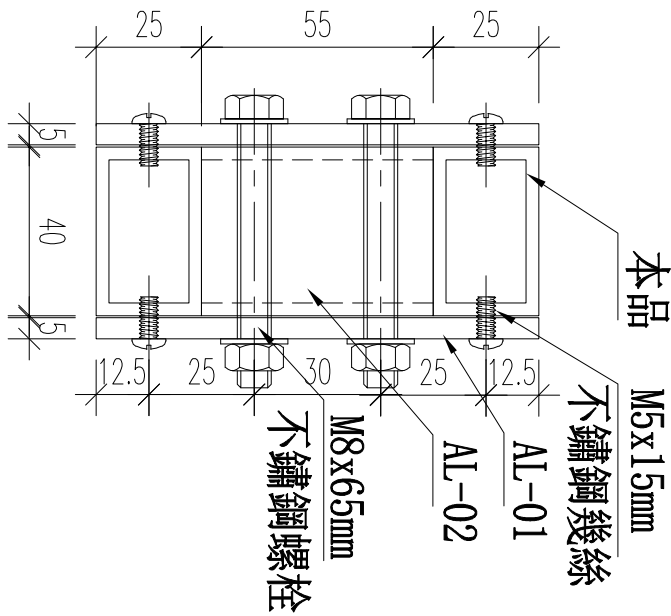
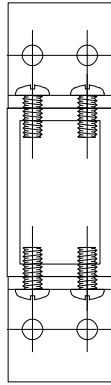
工程號 J852 地盤 亞皆老街

序號:	加工圖號:	長度 L1 (mm)	數量: (五層)		單位:
			窗數	架數	
1	W3/T1B(1-18F)-150夾通	628	5	20	件
2	W2/T1B(1F. 19-21F)-150夾通	628	1	4	件
3	W2/T1B(2-18F)-200夾通	628	4	16	件
4	W2/T1A(1F, 19-21F)-150夾通	628	1	4	件
5	W2/T1A(2-18F)-200夾通	628	4	16	件
6	W7/T1B(2-21F)-150夾通	548	4	16	件
7	W3/T2A(1-18F)-150夾通	628	5	20	件
8	W2/T2A(1F, 19-21F)-150夾通	628	1	4	件
9	W2/T2A(2-18F)-200夾通	628	4	16	件
10	W2/T2B(1F. 19-21F)-150夾通	628	1	4	件
11	W2/T2B(2-18F)-200夾通	628	4	16	件
12	W3/T2B(1-18F)-150夾通	628	5	20	件
13	W7/T2A(2-21F)-150夾通	548	4	16	件
14	W7/T2B(2-21F)-150夾通	548	4	16	件
15	W2/T3A(1F, 19-21F)-150夾通	628	1	4	件
16	W2/T3A(2-18F)-200夾通	628	4	16	件
17	W2/T3B(1F. 19-21F)-150夾通	628	1	4	件
18	W2/T3B(2-18F)-200夾通	628	4	16	件
19	W3/T3B(1-18F)-150夾通	628	5	20	件
20	W7/T1B(2-21F)-150夾通	548	4	16	件
	合計:			264	件

名稱	吊裝架-數量表	制圖	CJM	2020.07.15	修改			
材料	25*40*3MM 鋁方通	復核	WHS		日期			
顏色		批准			圖號	J852-JG01-01-1		



(數量請參閱附頁)



名稱	吊裝架二加工圖	制圖	CJM	2020.07.21	修改		
材料	25*40*3MM 鋁方通	復核	WHS		日期		
顏色		批准			圖號	J852-JG02-01	



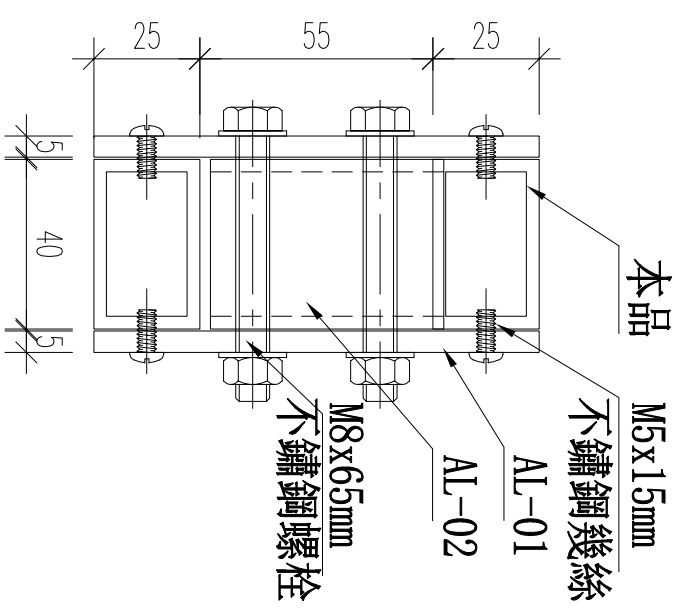
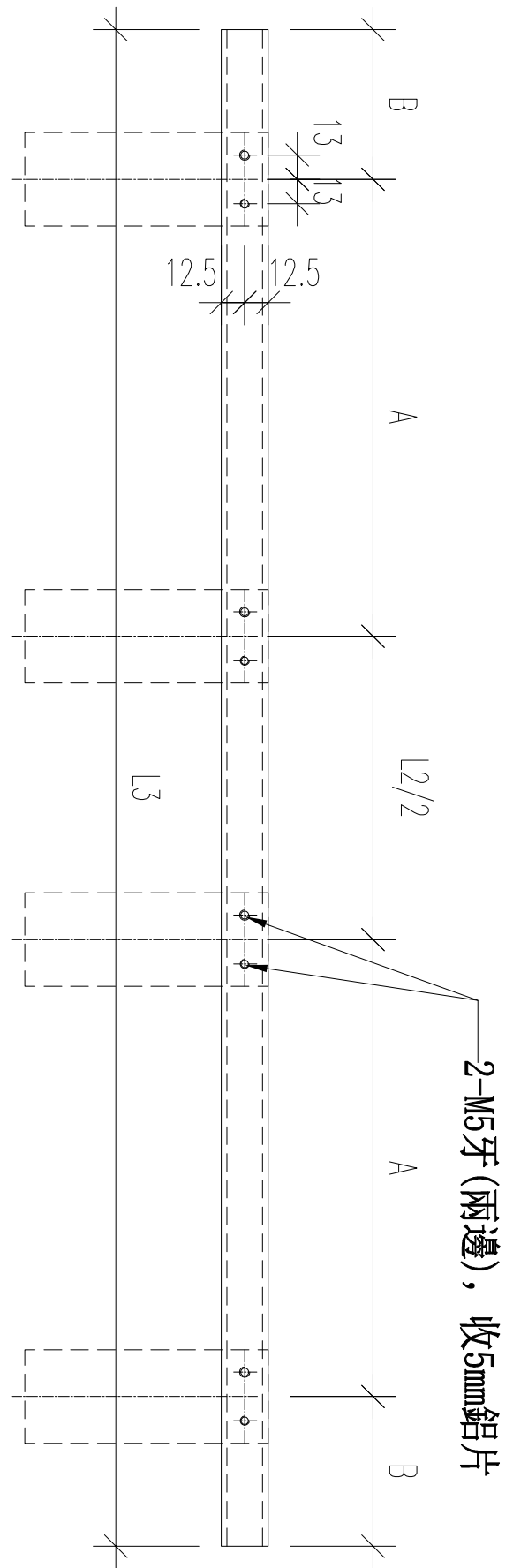
工程號 J852 地盤 亞皆老街

序號:	加工圖號:	長度 L2 (mm)	數量: (五層)		單位:
			窗數	架數	
1	W3/T1B(1-18F)-150夾通	1310	5	10	件
2	W2/T1B(1F. 19-21F)-150夾通	910	1	2	件
3	W2/T1B(2-18F)-200夾通	910	4	8	件
4	W2/T1A(1F, 19-21F)-150夾通	1310	1	2	件
5	W2/T1A(2-18F)-200夾通	1310	4	8	件
6	W7/T1B(2-21F)-150夾通	520	4	8	件
7	W3/T2A(1-18F)-150夾通	1310	5	10	件
8	W2/T2A(1F, 19-21F)-150夾通	910	1	2	件
9	W2/T2A(2-18F)-200夾通	910	4	8	件
10	W2/T2B(1F. 19-21F)-150夾通	910	1	2	件
11	W2/T2B(2-18F)-200夾通	910	4	8	件
12	W3/T2B(1-18F)-150夾通	1310	5	10	件
13	W7/T2A(2-21F)-150夾通	520	4	8	件
14	W7/T2B(2-21F)-150夾通	520	4	8	件
15	W2/T3A(1F, 19-21F)-150夾通	1310	1	2	件
16	W2/T3A(2-18F)-200夾通	1310	4	8	件
17	W2/T3B(1F. 19-21F)-150夾通	910	1	2	件
18	W2/T3B(2-18F)-200夾通	910	4	8	件
19	W3/T3B(1-18F)-150夾通	1310	5	10	件
20	W7/T1B(2-21F)-150夾通	520	4	8	件
	合計:			132	

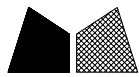
名稱	吊裝架二數量表	制圖	CJM	2020.07.15	修改			
材料	25*40*3MM 鋁方通	復核	WHS		日期			
顏色		批准			圖號	J852-JG02-01-1		



工程號	J852	地盤	亞皆老街
-----	------	----	------



名稱	吊裝架二加工圖	制圖	CJM	2020.07.21	修改		
材料	25*40*3MM 鋁方通	復核	WHS		日期		
顏色		批准			圖號	J852-JG03-01	



工程號 J852 地盤 亞皆老街

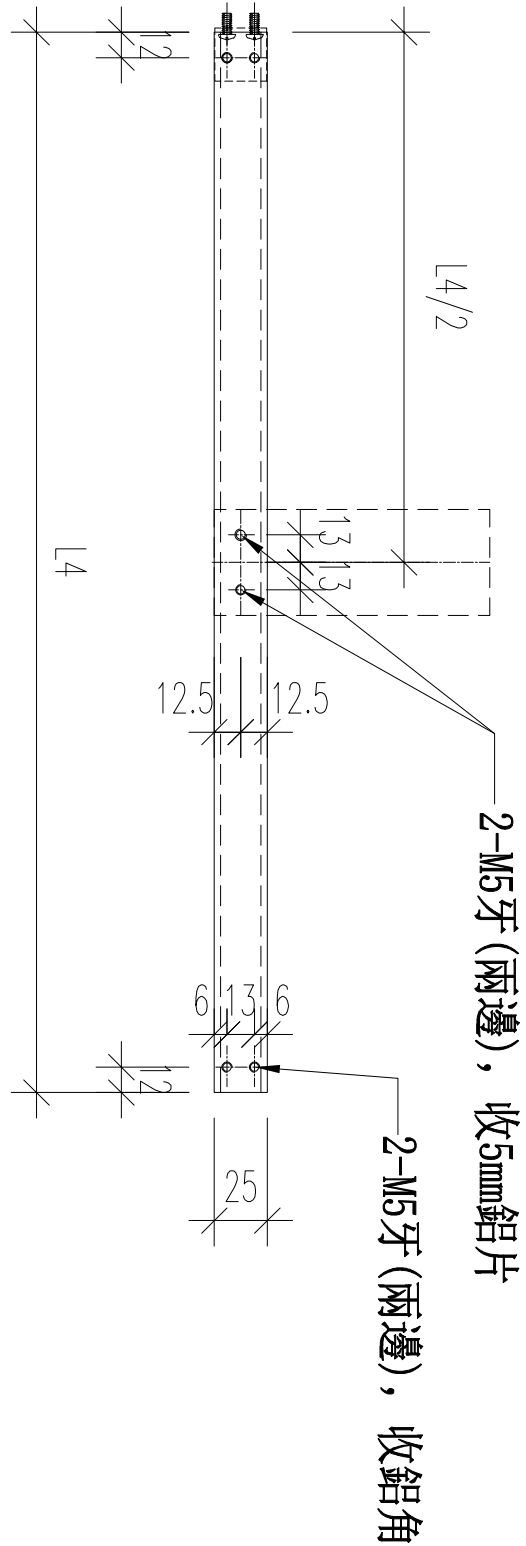
序號:	加工圖號:	長度 L3 (mm)	長度 L2/2 (mm)	長度 A (mm)	長度 B (mm)	數量: (五層)		單位:
						窗數	架數	
1	W3/T1B(1-18F)-150夾通	2577	655	823	138	5	10	件
2	W2/T1B(1F. 19-21F)-150夾通	2177	455	723	138	1	2	件
3	W2/T1B(2-18F)-200夾通	2177	455	723	138	4	8	件
4	W2/T1A(1F, 19-21F)-150夾通	2577	655	823	138	1	2	件
5	W2/T1A(2-18F)-200夾通	2577	655	823	138	4	8	件
6	W7/T1B(2-21F)-150夾通	1627	260	585.5	98	4	8	件
7	W3/T2A(1-18F)-150夾通	2577	655	823	138	5	10	件
8	W2/T2A(1F, 19-21F)-150夾通	2177	455	723	138	1	2	件
9	W2/T2A(2-18F)-200夾通	2177	455	723	138	4	8	件
10	W2/T2B(1F. 19-21F)-150夾通	2177	455	723	138	1	2	件
11	W2/T2B(2-18F)-200夾通	2177	455	723	138	4	8	件
12	W3/T2B(1-18F)-150夾通	2577	655	823	138	5	10	件
13	W7/T2A(2-21F)-150夾通	1627	260	585.5	98	4	8	件
14	W7/T2B(2-21F)-150夾通	1627	260	585.5	98	4	8	件
15	W2/T3A(1F, 19-21F)-150夾通	2577	655	823	138	1	2	件
16	W2/T3A(2-18F)-200夾通	2577	655	823	138	4	8	件
17	W2/T3B(1F. 19-21F)-150夾通	2177	455	723	138	1	2	件
18	W2/T3B(2-18F)-200夾通	2177	455	723	138	4	8	件
19	W3/T3B(1-18F)-150夾通	2577	655	823	138	5	10	件
20	W7/T1B(2-21F)-150夾通	1627	260	585.5	98	4	8	件

名稱	吊裝架三數量表	制圖	CJM	2020.07.15	修改			
材料	25*40*3MM 鋁方通	復核	WHS		日期			
顏色		批准			圖號	J852-JG03-01-1		



工程號	J852	地盤	亞皆老街
-----	------	----	------

序號:	加工圖號:	長度 L4 (mm)	數量: (五層)		單位:
			窗數	架數	
1	W3/T3A(1-18F, 21F)-150夾通	828	5	20	件
2	W3/T1A(1-18F, 21F)-150夾通	828	5	20	件
合計:				40	件

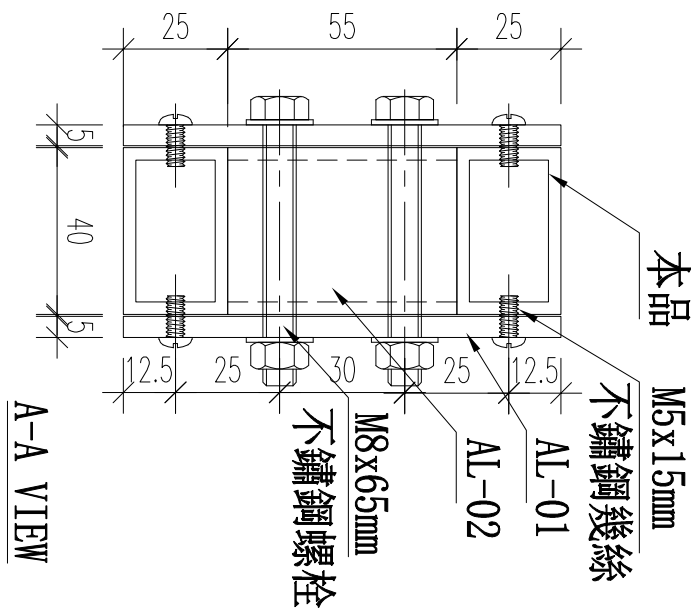
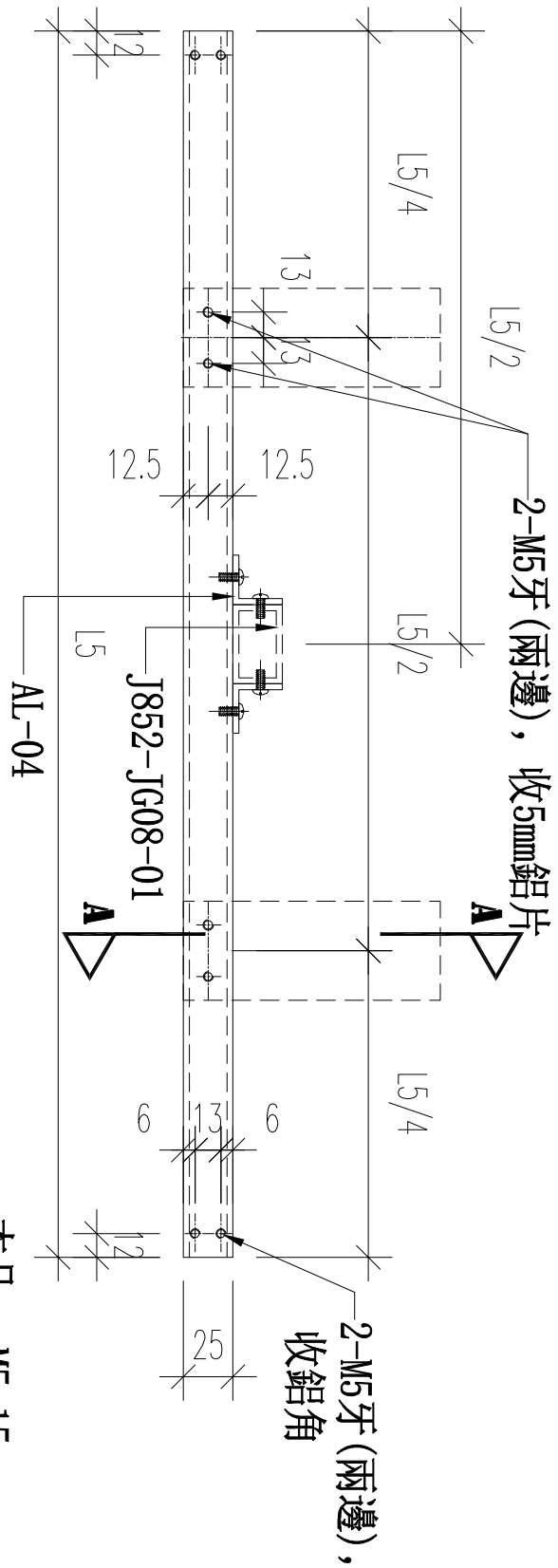


名稱	吊裝架_4加工圖	制圖	CJM	2020.07.21	修改		
材料	25*40*3MM 鋁方通	復核	WHS		日期		
顏色		批准			圖號	J852-JG05	



工程號 J852 地盤 亞皆老街

序號:	加工圖號:	長度 L5 (mm)	數量: (五層)		單位:
			窗數	架數	
1	W3/T3A(1-18F, 21F)-150夾通	2400	5	10	件
2	W3/T1A(1-18F, 21F)-150夾通	2400	5	10	件
合計:			20		

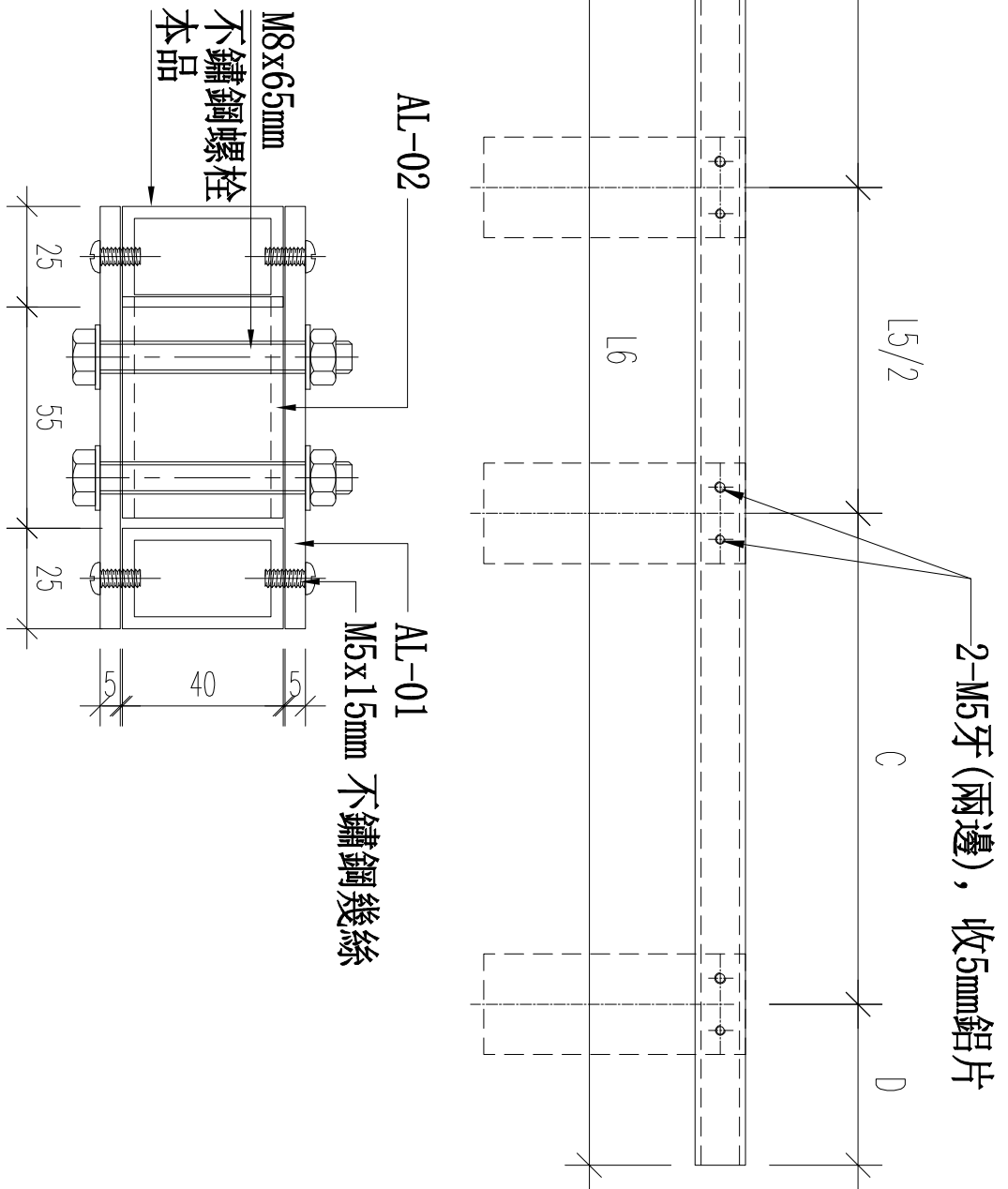


名稱	吊裝架_5加工圖	制圖	CJM	2020.07.21	修改		
材料	25*40*3MM 鋁方通	復核	WHS		日期		
顏色		批准			圖號	J852-JG06	



工程號	J852	地盤	亞皆老街
-----	------	----	------

序號:	加工圖號:	長度 L6 (mm)	長度 L5/2 (mm)	長度 C (mm)	長度 D (mm)	數量: (五層)		單位:	
						窗數	架數		
1	W3/T3A(1-18F, 21F)-150夾通	4066	1200	1195	238	5	10	件	
2	W3/T1A(1-18F, 21F)-150夾通	4066	1200	1195	238	5	10	件	
合計:								20	件

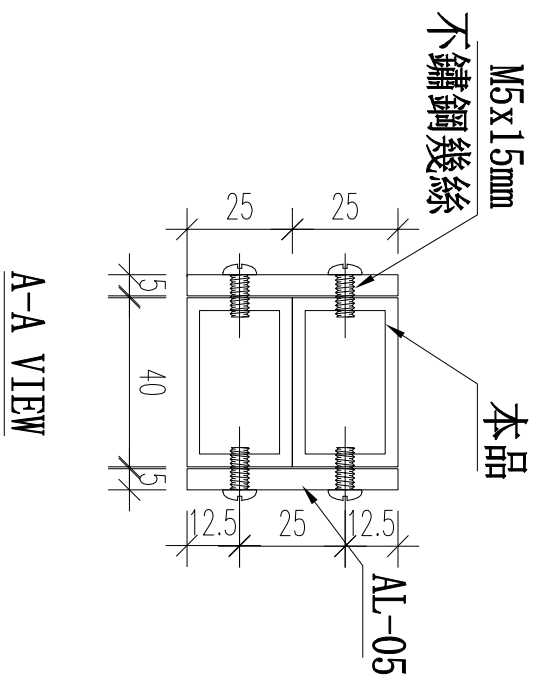
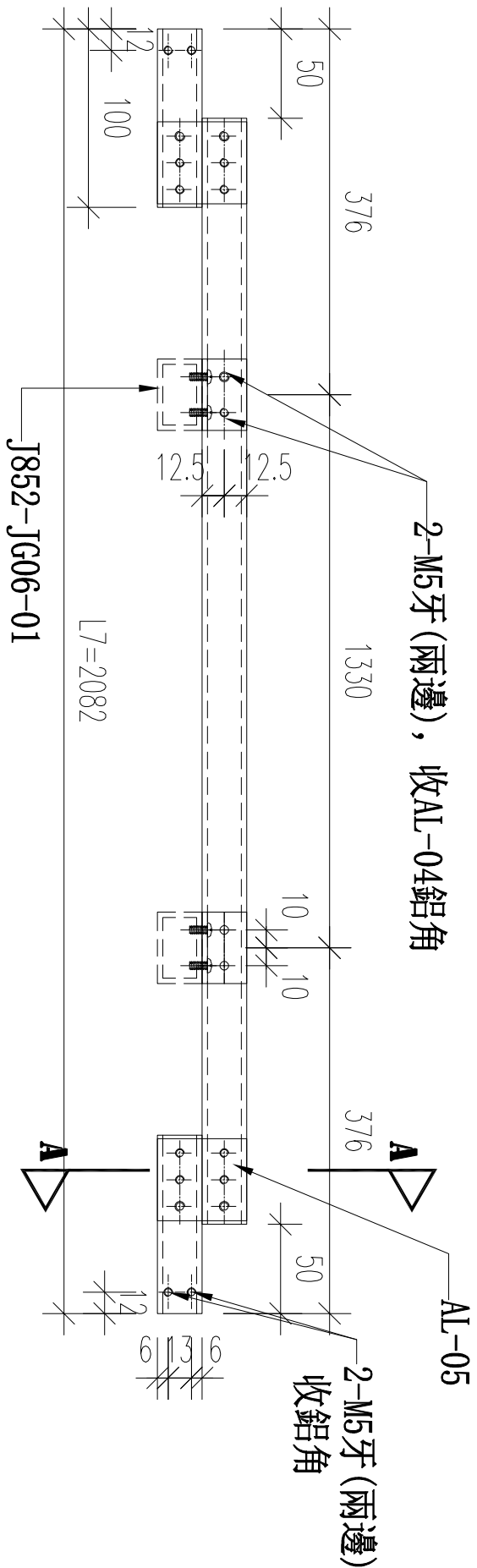


名稱	吊裝架_6加工圖	制圖	CJM	2020.07.21	修改		
材料	25*40*3MM 鋁方通	復核	WHS		日期		
顏色		批准			圖號	J852-JG07	



工程號 J852 地盤 亞皆老街

序號:	加工圖號:	長度 L7 (mm)	數量: (五層)		單位:
			窗數	架數	
1	W3/T3A(1-18F, 21F)-150夾通	2082	5	5	件
2	W3/T1A(1-18F, 21F)-150夾通	2082	5	5	件
合計:			10		件



名稱	吊裝架_7加工圖	制圖	CJM	2020.07.21	修改		
材料	25*40*3MM 鋁方通	復核	WHS		日期		
顏色		批准			圖號	J852-JG07-01	

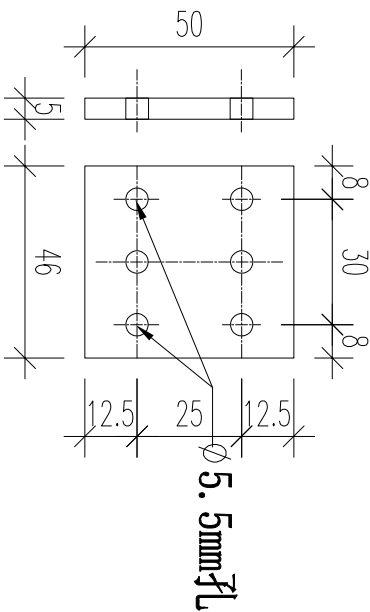
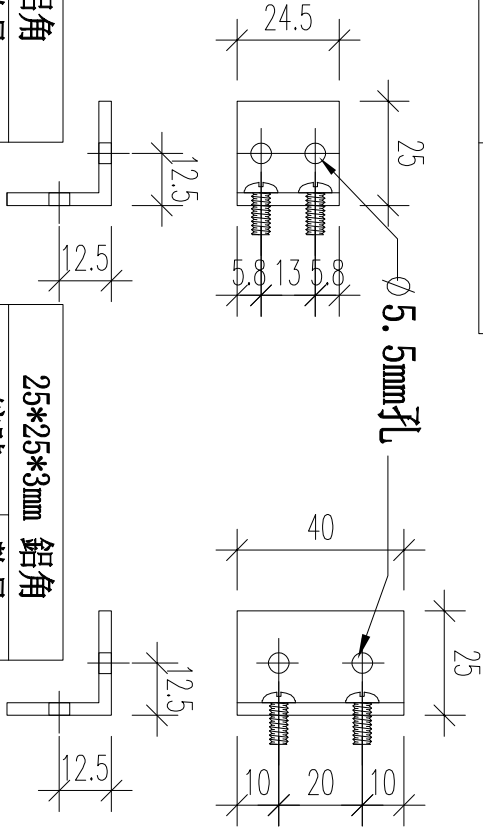


工程號	J852	地盤	亞皆老街
-----	------	----	------

25*25*3mm 鋁角	編號:	AL-03	數量:	1824
--------------	-----	-------	-----	------

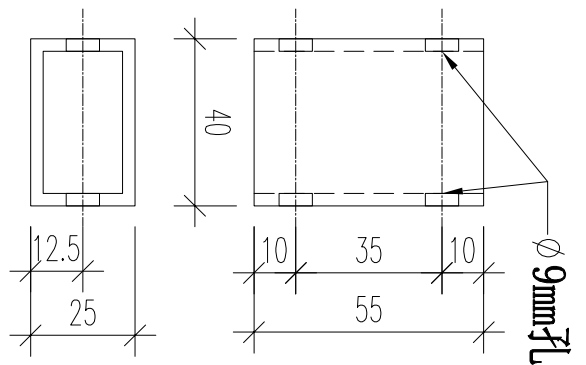
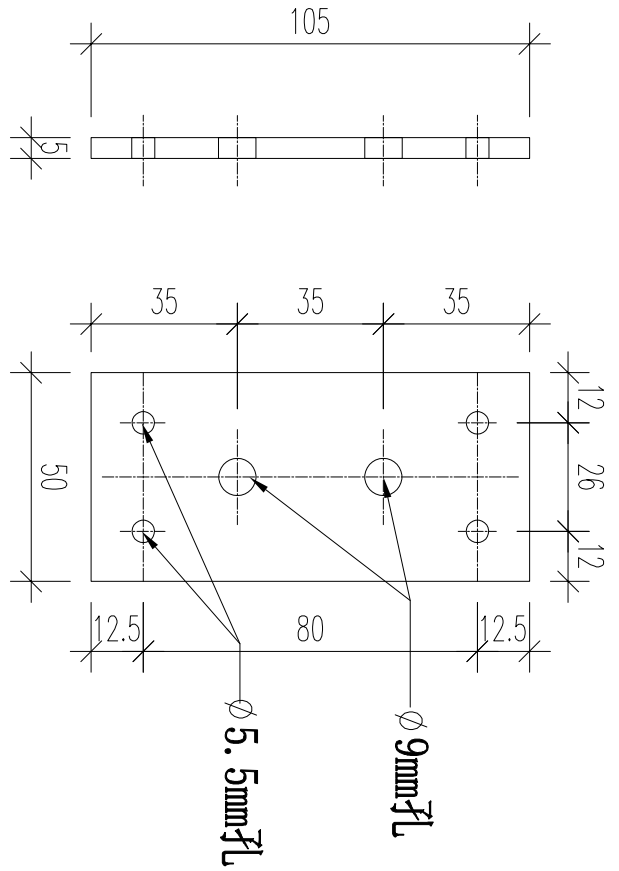
25*25*3mm 鋁角	編號:	AL-04	數量:	80
--------------	-----	-------	-----	----

5mm 鋁巴	編號:	AL-05	數量:	40
--------	-----	-------	-----	----



5mm 鋁巴	編號:	AL-01	數量:	1216
--------	-----	-------	-----	------

25*40*3mm 鋁方通	編號:	AL-02	數量:	608
---------------	-----	-------	-----	-----



名稱	吊裝架輔件加工圖	制圖	CJM	2020.07.21	修改		
材料	鋁巴, 鋁角, 鋁碼	復核	WHS		日期		
顏色		批准			圖號	J852-JG04	