



工程指示 / 要求簡箋(E.I.)

工程指示編號：EI / 2092 / 20

修改版次：-

工程編號：J - 852

工程名稱：亞皆老街中電

工程項目：佛沙窗 MO1 首批 T1 ABC 單位 (76 隻)

收件人：生統 / 王良

發件人：Ant Yeung

日期：10/07/2020

要求提供 / 確認 事項：

- | | | |
|------------------------------------|-------------------------------------|-------------------------------|
| <input type="checkbox"/> 初步鋁料 B.M. | <input type="checkbox"/> 加工拆圖，然後生產 | <input type="checkbox"/> 尺寸表 |
| <input type="checkbox"/> 正式鋁料 B.M. | <input type="checkbox"/> 技術上資料 / 指示 | <input type="checkbox"/> 報價 |
| <input type="checkbox"/> 配件 B.M. | <input type="checkbox"/> 樣辦或貨品說明書 | <input type="checkbox"/> 分判合約 |
| <input type="checkbox"/> 其他：_____ | | |

內容：

請按加工圖生產 MO1 首批 T1 A,B,C 佛沙窗 76 隻 送佛沙場。

2020.07.15 要送到佛沙廠，配合佛沙落石矢期。

謝謝

請在 2020.07.15 前完成上列要求。

附有關圖紙 / 文件：

以上項目為：

- 原合約工程包 原合約工程加 / 減賬 新工程報價

原因：-

分發東莞各部門：

- () 生產技術總監 連附件 () 技術部 連附件 () 生產部 連附件 () 機械設計部 連附件
 () 採購部 連附件 () 生產統籌部 連附件
 () 質檢部 連附件 () 會計部 連附件 () 報關組 連附件 () 其他 _____ 連附件

分發其他分判：

- (v) 水洪 連附件

分發香港各部門：

- () 行政部 連附件 () 會計部 連附件 () 統籌部 連附件 () 工程部地盤科文 連附件
 () 採購部 連附件 () QS 部 連附件 () 維修部 連附件 () 其他 _____ 連附件

傳遞編號：

HK 1371 / 20

發件人簽署：

項目經理簽署：

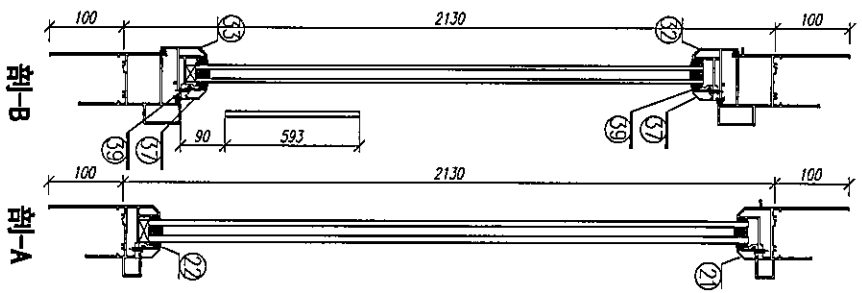
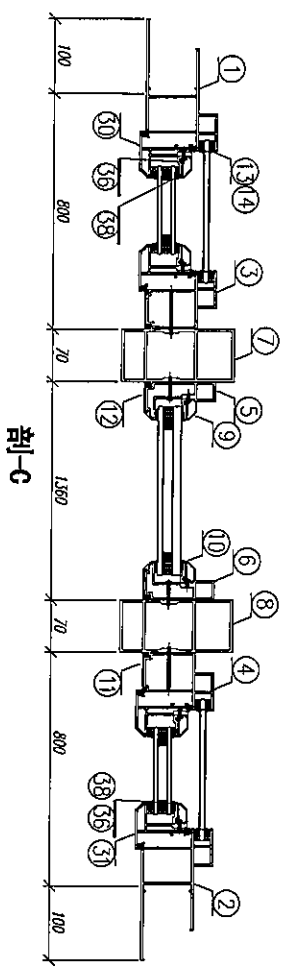
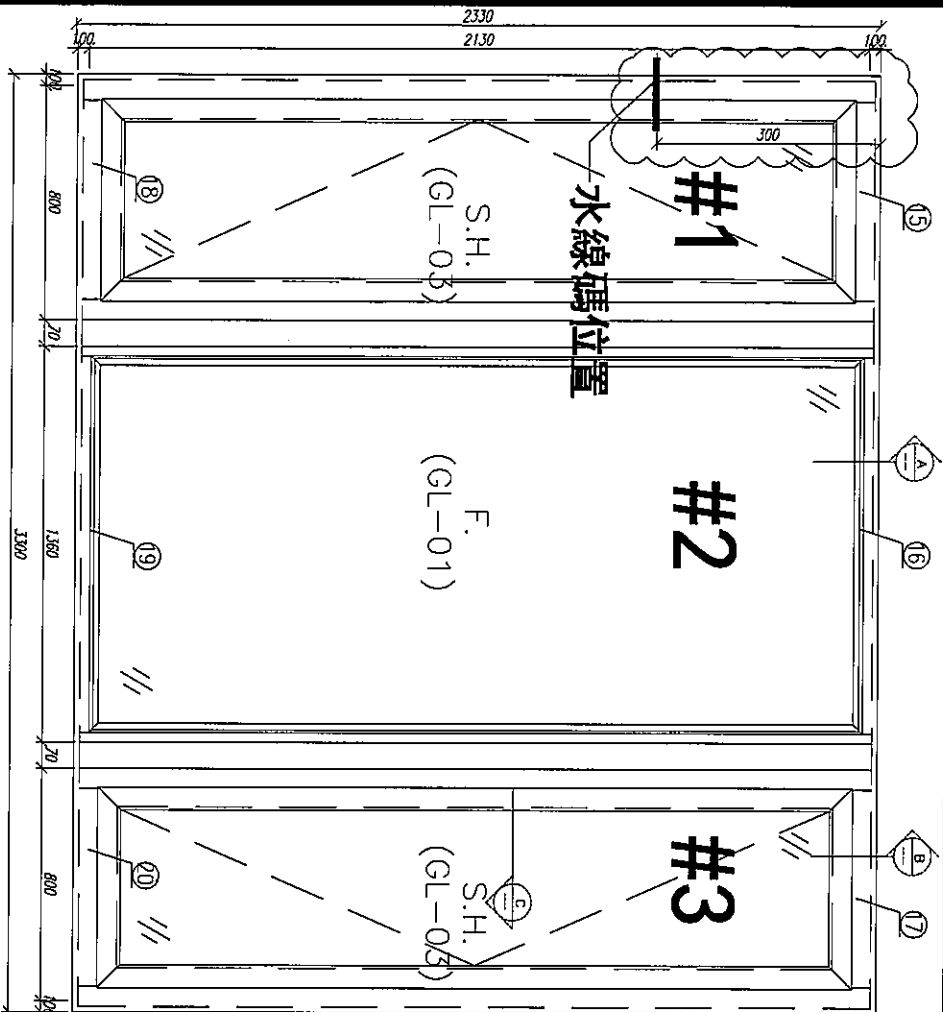
J-852 (亞皆老街) 工程機沙窗項目之派窗表-MOIB

KL ABC

KL 2092
KL 1371

鋁窗編號	壓號	拍號	闊度 (mm)	高度 (mm)	單幅面積 (M ²)					
						1F	2F	3F	層數	面積
W3/T1B (150夾通)	T1	#1	835	2130	1.78	1	1	1	3	5.34
		#2	1430	2130	3.05	1	1	1	3	9.14
		#3	835	2130	1.78	1	1	1	3	5.34
W2/T1B (200夾通)	T1	#1	835	2130	1.78		1	1	2	3.56
		#2	1030	2130	2.19		1	1	2	4.39
		#3	835	2130	1.78		1	1	2	3.56
W2/T1A (200夾通)	T1	#1	835	2130	1.78		1	1	2	3.56
		#2	1430	2130	3.05		1	1	2	6.09
		#3	835	2130	1.78		1	1	2	3.56
W2/T1A (150夾通)	T1	#1	835	2130	1.78	1			1	1.78
		#2	1430	2130	3.05	1			1	3.05
		#3	835	2130	1.78	1			1	1.78
W3/T1A (150夾通)	T1	#1轉	1100	2130	2.34	1	1	1	3	7.03
		#2轉	1135	2130	2.42	1	1	1	3	7.25
		#3	2520	2130	5.37	1	1	1	3	16.10
		#4	1035	2130	2.20	1	1	1	3	6.61
W4/T1A	T1		1000	2180	2.18	1	1	1	3	6.54
W5/T1A	T1		1000	2180	2.18	1	1	1	3	6.54
W8/T1A	T1		1500	2130	3.20	1	1	1	3	9.59
W9/T1A	T1		1500	2130	3.20	1	1	1	2	6.39
W6/T1C	T1		1000	1580	1.58	1	1	1	3	4.74
W5/T1C	T1		1100	2130	2.34	1	1	1	2	4.69
W4/T1C	T1		1500	2130	3.20	1	1	1	3	9.59
W3/T1C	T1		1500	2130	3.20	1	1	1	3	9.59
W4/T1B	T1		445	2180	0.97	1	1	1	3	2.91
W5/T1B	T1		520	2180	1.13	1	1	1	3	3.40
W6/T1A	T1		1000	2130	2.13	1	1	1	3	6.39
W7/T1B (150夾通)	T1	#1	755	2130	1.61	1	1	1	2	3.22
		#2	640	2130	1.36	1	1	1	2	2.73
		#3	755	2130	1.61	1	1	1	2	3.22

26



臺灣重型扇撐

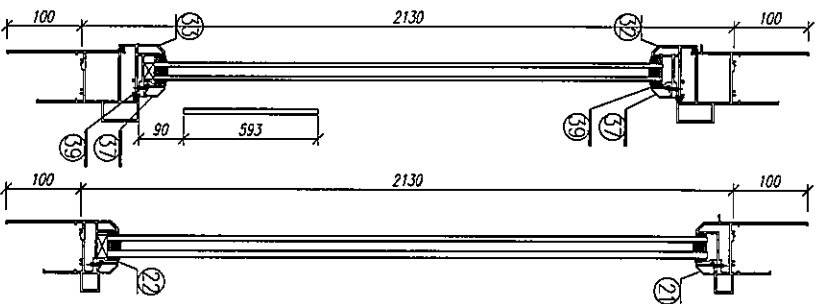
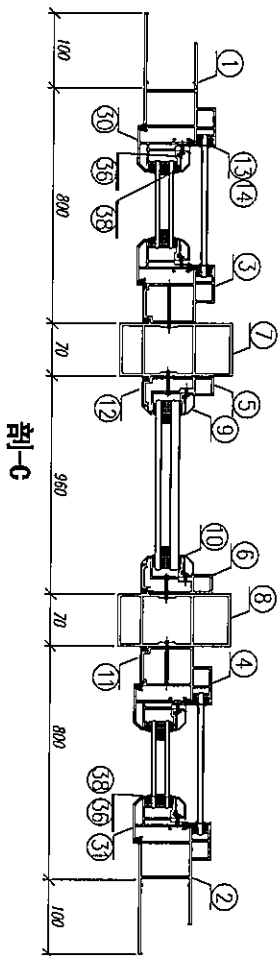
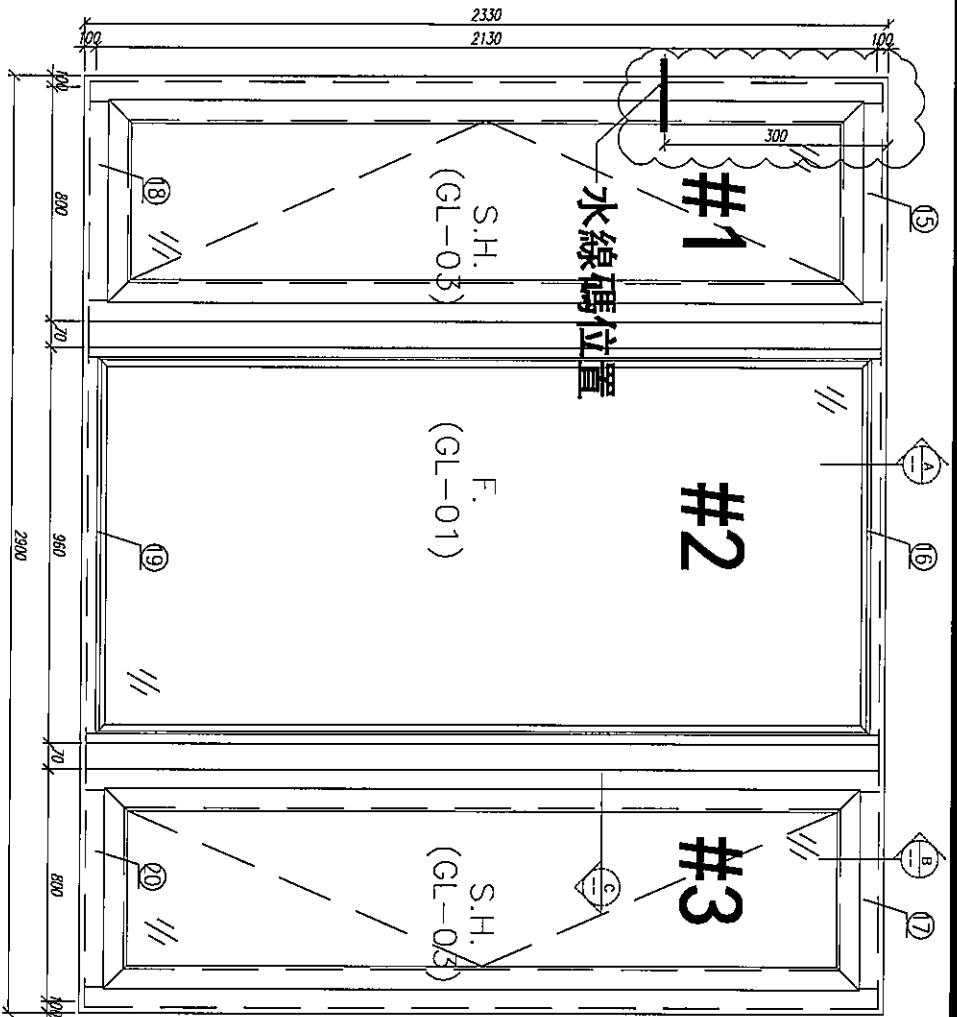
序號	材料編號	材料名稱	加工圖號	長度 L(MM)	單位	數量		備註
						單整	小計	
1	X85759	70生窗邊框	W31B-PW01-101	2330	支	1	3	CC
2	X85759	70生窗邊框	W31B-PW01-101R	2330	支	1	3	CC
3	X85760	70生窗主企框	W31B-PW02-101	2130	支	1	3	CC
4	X85760	70生窗主企框	W31B-PW02-101R	2130	支	1	3	CC
5	X85769	70玻璃主企框	W31B-GW01-101	2130	支	1	3	CC
6	X85769	70玻璃主企框	W31B-GW01-101R	2130	支	1	3	CC
7	X85772	70窗150夾邊	W31B-AW01	2430	支	1	3	CC
8	X85772	70窗150夾邊	W31B-AW01	2430	支	1	3	CC
9	X85768	70窗玻璃夾角	W31B-PW03-101	2085	支	2	6	CC
10	X85776	70窗玻璃夾角	W31B-PW04-101	2086	支	2	6	CC
11	X85819	70生窗主企框外蓋	W31B-PW05-101	2129.6	支	2	6	CC
12	X85820	70玻璃主企框外蓋	W31B-PW06-101	2129.6	支	2	6	CC
13	X85764	70生窗打蓋	W31B-PW07-101	1292.7	支	4	12	CC
14	X85764	70生窗打蓋	W31B-PW07-102	90	支	4	12	CC

15	X85761	70生窗頂框	W31B-PW01-101	900	支	1	3	CC
16	X85766	70窗窗頂框	W31B-GW01-101	1360	支	1	3	CC
17	X85761	70生窗頂框	W31B-PW01-101R	900	支	1	3	CC
18	X85762	70生窗底框	W31B-PW01-102	900	支	1	3	CC
19	X85763	70窗玻璃邊框	W31B-GW02-101	1360	支	1	3	CC
20	X85762	70生窗底框	W31B-PW03-102R	900	支	1	3	CC
21	X85768	70窗玻璃夾角	W31B-PW03-103	1313	支	1	3	CC
22	X85776	70窗玻璃夾角	W31B-PW04-103	1314	支	1	3	CC
30	X85767	70生窗玉邊企	W71B-PV01-101	2030	支	1	3	CC
31	X85767	70生窗玉邊企	W71B-PV01-101R	2030	支	1	3	CC
32	X85767	70生窗玉頂	W71B-PV01-101R	700	支	1	3	CC
33	X85767	70生窗玉頂	W71B-PV01-101R	700	支	1	3	CC
34	X85767	70生窗玉底	W71B-PV01-102	700	支	1	3	CC
35	X85767	70生窗玉底	W71B-PV01-102R	700	支	1	3	CC
36	X85768	70生窗玻璃邊框	45度直接開料	1962	支	2	6	CC
37	X85768	70生窗玻璃邊框	45度直接開料	631	支	2	6	CC
38	X85776	70窗玻璃夾角	PW03-101	1963	支	2	6	CC
39	X85776	70窗玻璃夾角	PW03-101	632	支	2	6	CC
40	X85824	多點鎖拉巴	PW04-101	131.5	支	1	3	CC
41	X85824	多點鎖拉巴	PW04-102	131.5	支	1	3	CC
42	X85823	窗玉邊角碼	/	34	個	4	12	CC

數量: 3
 材料: 詳見本圖附表
 表面處理: UGT806612L-3
 制圖: G.M
 日期: 2020.06.12
 校核: NSH
 審核:
 Rev:

美特鋁質有限公司
 MID Aluminum Fabricator Ltd.

工程名稱: 亞黃老街 / 排沙賓
 圖名: W3/T1B組裝圖
 圖號: W3/T1B(F*3)



臺灣重型扇撐

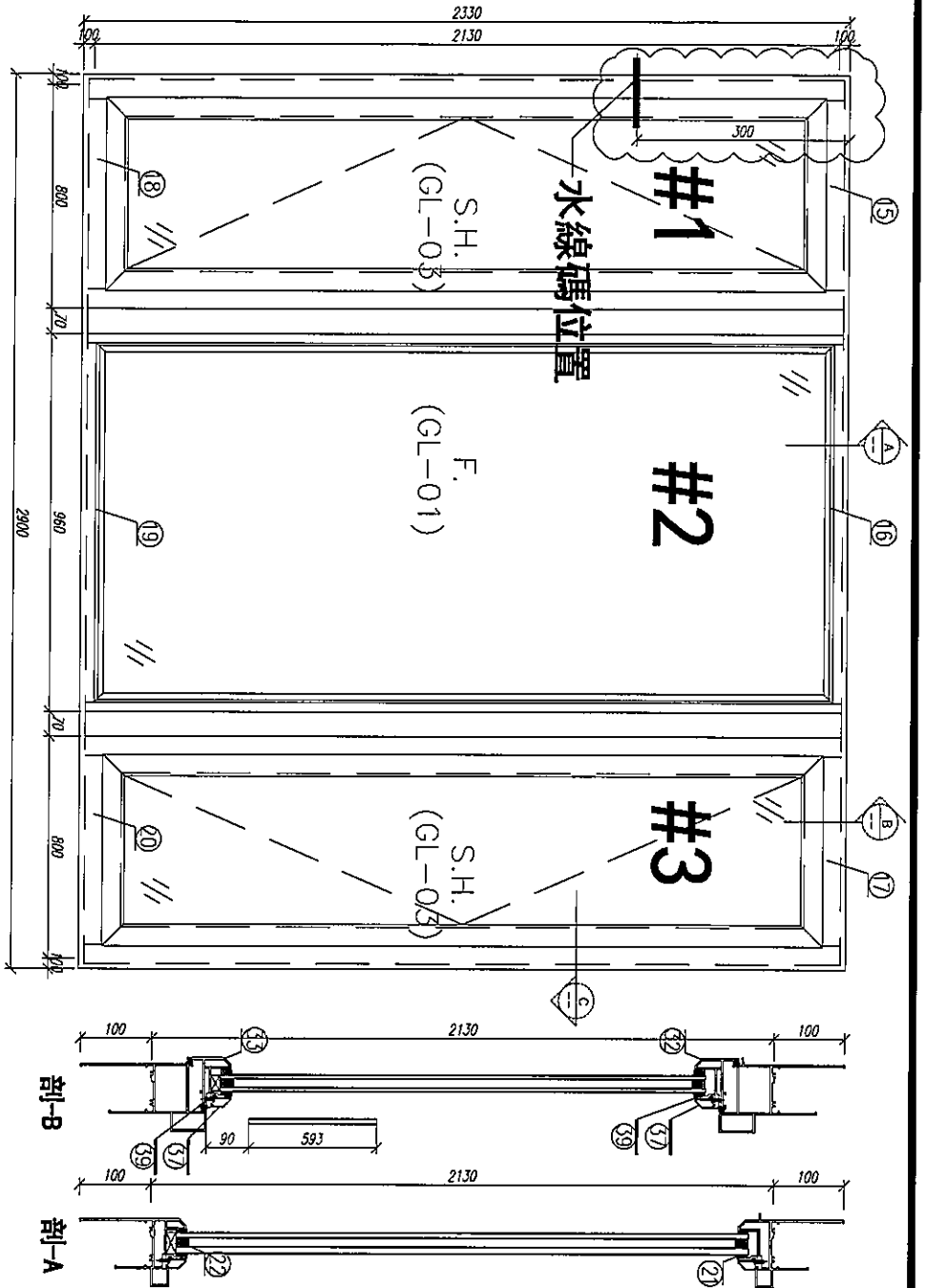
序號	材料編號	材料名稱	加工圖號	長度 L (MM)	單位	數量	備註
						單位 小計	
1	X85759	70生窗邊框	W21B-PW01-H01	2330	支	1	CC
2	X85759	70生窗邊框	W21B-PW01-H01R	2330	支	1	CC
3	X85760	70生窗主企樞	W21B-PW02-H01	2130	支	1	CC
4	X85760	70生窗主企樞	W21B-PW02-H01R	2130	支	1	CC
5	X85769	70框窗主企樞	W21B-GW03-H01	2130	支	1	CC
6	X85769	70框窗主企樞	W21B-GW03-H01R	2130	支	1	CC
7	X85772	70窗150夾頭	W21B-AW01	2130	支	1	CC
8	X85772	70窗150夾頭	W21B-AW01	2130	支	1	CC
9	X85768	70窗玻璃線	W21B-PW03-H01	2085	支	2	CC
10	X85776	70窗玻璃夾角	W21B-PW04-H01	2085	支	2	CC
11	X85819	70生窗主企樞外蓋	W21B-PW05-H01	2129.6	支	2	CC
12	X85820	70框窗主企樞外蓋	W21B-PW06-H01	2129.6	支	2	CC
13	X85764	70生窗扣蓋	W21B-PW07-H01	1292.7	支	4	CC
14	X85764	70生窗扣蓋	W21B-PW07-H02	90	支	4	CC

15	X85761	70生窗頂樞	W21B-PW01-H01	900	支	1	CC
16	X85766	70框窗頂樞	W21B-GW01-W02	960	支	1	CC
17	X85761	70生窗頂樞	W21B-PW01-H01R	900	支	1	CC
18	X85762	70生窗底樞	W21B-PW01-W02	900	支	1	CC
19	X85763	70框窗底樞	W21B-GW02-W02	960	支	1	CC
20	X85762	70生窗底樞	W21B-PW01-W02R	900	支	1	CC
21	X85768	70窗玻璃線	W21B-PW03-H03	914	支	1	CC
22	X85776	70窗玻璃夾角	W21B-PW04-H03	914	支	1	CC
30	X85767	70生窗主通企	W71B-PV01-H01	2030	支	1	CC
31	X85767	70生窗主通企	W71B-PV01-H01R	2030	支	1	CC
32	X85767	70生窗上頂	W71B-PV01-H01	700	支	1	CC
33	X85767	70生窗玉座	W71B-PV01-W01R	700	支	1	CC
34	X85767	70生窗玉座	W71B-PV01-W02	700	支	1	CC
35	X85767	70生窗玉座	W71B-PV01-W02R	700	支	1	CC
36	X85768	70生窗玻璃線	45度直接材料	1962	支	2	CC
37	X85768	70生窗玻璃線	45度直接材料	631	支	2	CC
38	X85776	70窗玻璃夾角	PW03-W01	1963	支	2	CC
39	X85776	70窗玻璃夾角	PW03-W01	632	支	2	CC
40	X85824	多點鎖拉巴	PW04-H01	131.5	支	1	CC
41	X85824	多點鎖拉巴	PW04-H02	131.5	支	1	CC
42	X85823	窗玉組角碼	/	34	個	4	CC

數量: 1
 材料: 詳見本圖附表
 表面處理: UGT806812AL-3
 制圖: C.M
 日期: 2020.06.12
 校核: NSH
 審核:
 Rev:

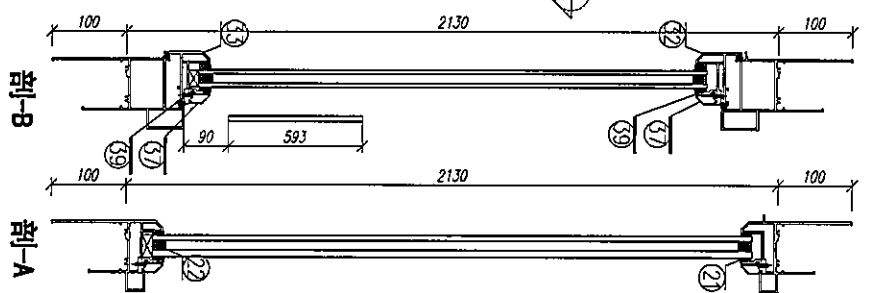
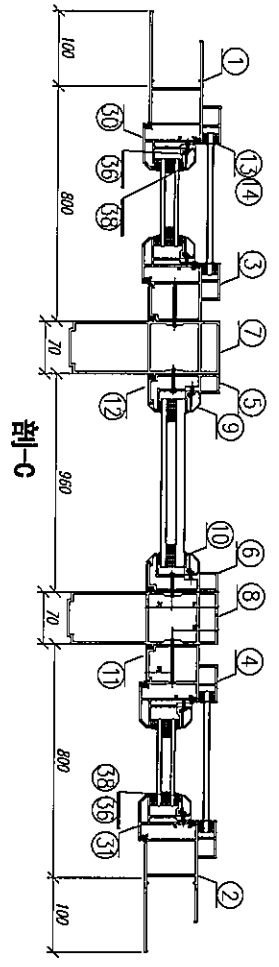
美特鋁質有限公司
 MID Aluminum Fabricator Ltd.

工程名稱: 亞崙老街 / 排沙溝
 圖名: W21B窗扇圖
 圖號: W21B(17)



臺灣重型扇撐

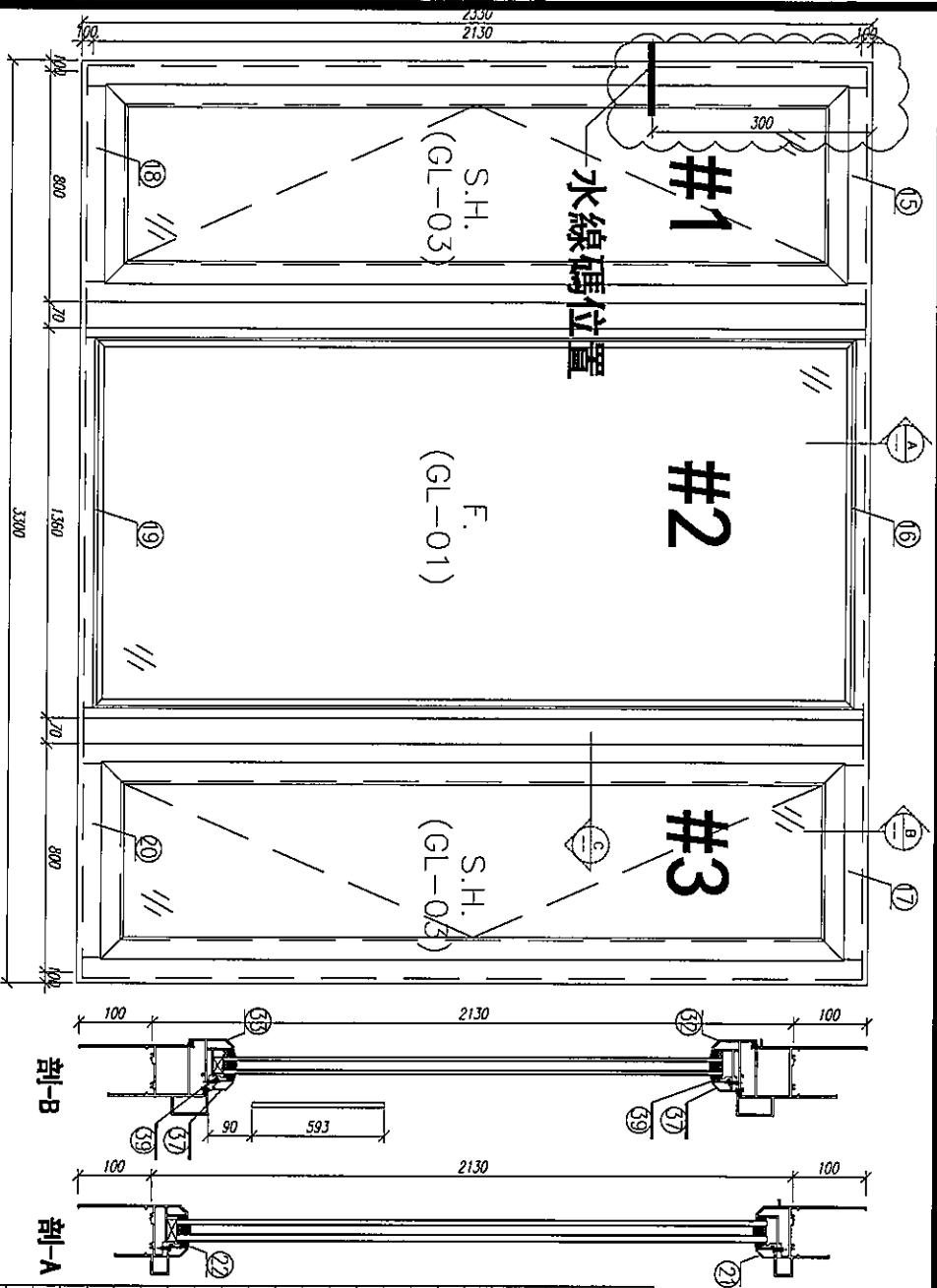
序號	材料編號	材料名稱	加工規格	長度 L(MM)	單位	數量		備註
						小計	備註	
1	X85759	70生窗邊框	W21B-PW01-H01	2330	支	1	2	CC
2	X85759	70生窗邊框	W21B-PW01-H01R	2330	支	1	2	CC
3	X85760	70生窗主框	W21B-PW02-H01	2130	支	1	2	CC
4	X85760	70生窗主框	W21B-PW02-H01R	2130	支	1	2	CC
5	X85769	70生窗主框	W21B-GW01-H01	2130	支	1	2	CC
6	X85769	70生窗主框	W21B-GW01-H01R	2130	支	1	2	CC
7	X85772	70窗200夾頭	W21B-AW02	2430	支	1	2	CC
8	X85772	70窗200夾頭	W21B-AW02	2430	支	1	2	CC
9	X85768	70窗玻璃線	W21B-PW03-H01	2085	支	2	4	CC
10	X85776	70窗玻璃夾角	W21B-PW04-H01	2086	支	2	4	CC
11	X85819	70生窗主框外蓋	W21B-PW05-H01	2129.6	支	2	4	CC
12	X85820	70生窗主框外蓋	W21B-PW05-H01	2129.6	支	2	4	CC
13	X85764	70生窗拍蓋	W21B-PW07-H01	1292.7	支	4	8	CC
14	X85764	70生窗拍蓋	W21B-PW07-H02	90	支	4	8	CC
15	X85761	70生窗頂框	W21B-PW01-W01	900	支	1	2	CC
16	X85766	70窗頂框	W21B-GW01-W02	960	支	1	2	CC
17	X85761	70生窗頂框	W21B-PW01-H01R	900	支	1	2	CC
18	X85762	70生窗底框	W21B-PW01-W02	900	支	1	2	CC
19	X85763	70窗玻璃框	W21B-GW02-W02	960	支	1	2	CC
20	X85762	70生窗底框	W21B-PW01-H02R	900	支	1	2	CC
21	X85768	70窗玻璃線	W21B-PW03-H03	913	支	1	2	CC
22	X85776	70窗玻璃夾角	W21B-PW04-H03	914	支	1	2	CC
30	X85767	70生窗玉邊企	W71B-PW01-H01	2030	支	1	2	CC
31	X85767	70生窗玉邊企	W71B-PW01-H01R	2030	支	1	2	CC
32	X85767	70生窗玉頂	W71B-PW01-H01	700	支	1	2	CC
33	X85767	70生窗玉頂	W71B-PW01-H01R	700	支	1	2	CC
34	X85767	70生窗玉底	W71B-PW01-H02	700	支	1	2	CC
35	X85767	70生窗玉底	W71B-PW01-H02R	700	支	1	2	CC
36	X85768	70生窗玻璃線	W45度直接膠線	1962	支	2	4	CC
37	X85768	70生窗玻璃線	45度直接膠線	631	支	2	4	CC
38	X85776	70窗玻璃夾角	PW03-W01	1963	支	2	4	CC
39	X85776	70窗玻璃夾角	PW03-W01	632	支	2	4	CC
40	X85821	多點鎖拉巴	PW04-H01	131.5	支	1	2	CC
41	X85824	多點鎖拉巴	PW04-H02	131.5	支	1	2	CC
42	X85823	窗玉組布匹	/	34	個	4	8	CC



數量: 2
 材料: 詳見本圖附表
 表面處理: UGT806812L-3
 制圖: G.M
 日期: 2020.06.12
 校核: NSH
 審核: Rev:

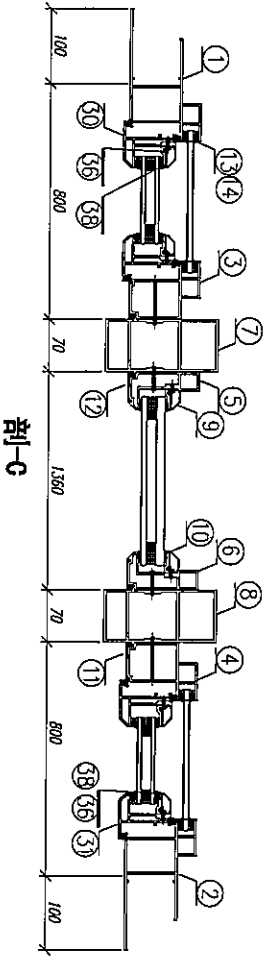
美特鋁質有限公司
 MIDI Aluminium Fabricator Ltd.

工程名稱: 空實老街 / 赫沙賓
 圖名: W2/T18(窗線圖)
 圖號: W2/T18(窗線圖)



臺灣重型窗撐

序號:	材料編號:	材料名稱:	加工圖號:	長度 L (MM)	單位:	數量:	備註:
1	X85759	70生窗邊框	W21A-PM01-H01	2330	支	1	1 CC
2	X85759	70生窗邊框	W21A-PM01-H01R	2330	支	1	1 CC
3	X85760	70生窗主框	W21A-PM02-H01	2130	支	1	1 CC
4	X85760	70生窗主框	W21A-PM02-H01R	2130	支	1	1 CC
5	X85769	70生窗主框	W21A-PM01-H01	2130	支	1	1 CC
6	X85769	70生窗主框	W21A-PM01-H01R	2130	支	1	1 CC
7	X85772	70窗150夾通	W21A-AM01	2430	支	1	1 CC
8	X85772	70窗150夾通	W21A-AM01	2430	支	1	1 CC
9	X85768	70窗玻璃夾角	W21A-PM03-H01	2085	支	2	2 CC
10	X85776	70窗玻璃夾角	W21A-PM04-H01	2085	支	2	2 CC
11	X85819	70生窗主框外蓋	W21A-PM05-H01	2129.6	支	2	2 CC
12	X85820	70生窗主框外蓋	W21A-PM05-H01R	2129.6	支	2	2 CC
13	X85764	70生窗插蓋	W21A-PM07-H01	1292.7	支	4	4 CC
14	X85764	70生窗插蓋	W21A-PM07-H02	90	支	4	4 CC



剖-A

剖-B

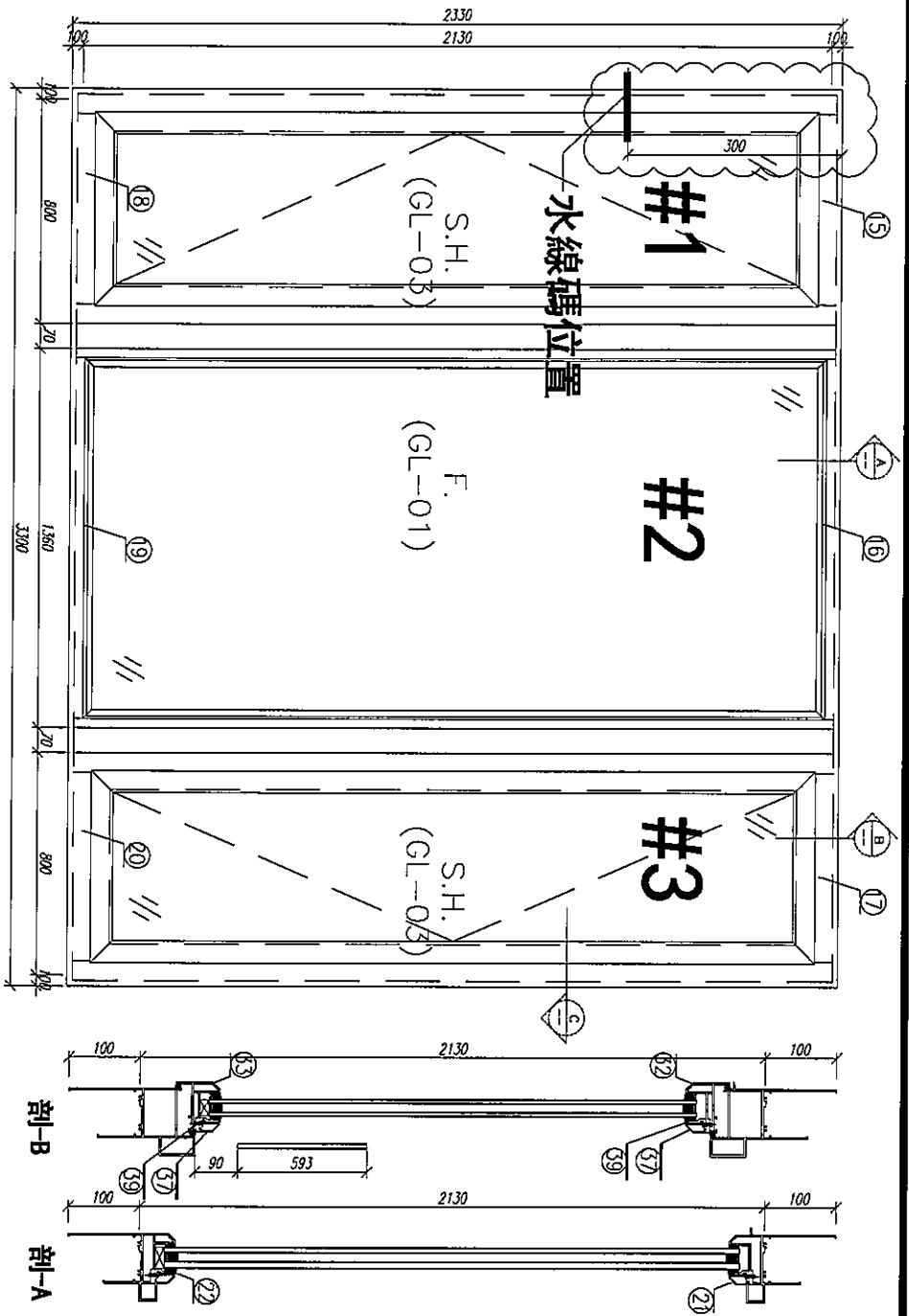
剖-C

15	X85761	70生窗頂框	W21A-PM01-H01	900	支	1	1 CC
16	X85766	70生窗頂框	W21A-PM01-H01	1360	支	1	1 CC
17	X85761	70生窗頂框	W21A-PM01-H01R	900	支	1	1 CC
18	X85762	70生窗頂框	W21A-PM01-H02	900	支	1	1 CC
19	X85763	70生窗頂框	W21A-PM02-H01	1360	支	1	1 CC
20	X85762	70生窗頂框	W21A-PM01-H02R	900	支	1	1 CC
21	X85768	70窗玻璃夾角	W21A-PM03-H03	1313	支	1	1 CC
22	X85776	70窗玻璃夾角	W21A-PM04-H03	1314	支	1	1 CC
30	X85767	70生窗玉邊企	W71B-PM01-H01	2030	支	1	2 CC
31	X85767	70生窗玉邊企	W71B-PM01-H01R	2030	支	1	2 CC
32	X85767	70生窗玉頂	W71B-PM01-H01	700	支	1	2 CC
33	X85767	70生窗玉頂	W71B-PM01-H01R	700	支	1	2 CC
34	X85767	70生窗玉底	W71B-PM01-H02	700	支	1	2 CC
35	X85767	70生窗玉底	W71B-PM01-H02R	700	支	1	2 CC
36	X85768	70生窗玻璃線	45度直接膠料	1962	支	2	4 CC
37	X85768	70生窗玻璃線	45度直接膠料	631	支	2	4 CC
38	X85776	70窗玻璃夾角	PM03-W01	1963	支	2	4 CC
39	X85778	70窗玻璃夾角	PM03-W01	632	支	2	4 CC
40	X85824	多點鎖拉巴	PM04-H01	131.5	支	1	2 CC
41	X85824	多點鎖拉巴	PM04-H02	131.5	支	1	2 CC
42	X85823	窗玉鎖角碼	/	34	個	4	8 CC

數量: 1
 材料: 詳見本圖附表
 表面處理: UGT806812L-3
 制圖: G.M
 日期: 2020.06.12
 校核: NSH
 審核:
 Rev:

美特鋁質有限公司
 MIDI Aluminium Fabricator Ltd.

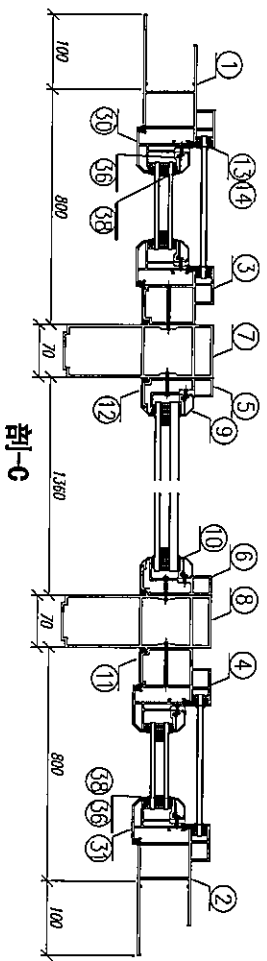
工程名稱: 亞實老街 / 赫沙賓
 圖名: W21A窗撐圖
 圖號: W21A(1P)



臺灣重型扇撐

序號	材料編號	材料名稱	加工圖號	長度 L (mm)	單位	數量	備註
1	X85759	70生窗邊框	W21A-PW01-H01	2330	支	1	2
2	X85759	70生窗邊框	W21A-PW01-H01R	2330	支	1	2
3	X85760	70生窗主企框	W21A-PW02-H01	2130	支	1	2
4	X85760	70生窗主企框	W21A-PW02-H01R	2130	支	1	2
5	X85769	70輕質主企框	W21A-CW01-H01	2130	支	1	2
6	X85769	70輕質主企框	W21A-CW01-H01R	2130	支	1	2
7	X85772	70窗200夾通	W21A-AW02	2430	支	1	2
8	X85772	70窗200夾通	W21A-AW02	2430	支	1	2
9	X85768	70窗玻璃線	W21A-PW03-H01	2085	支	2	4
10	X85776	70窗玻璃夾角	W21A-PW04-H01	2085	支	2	4
11	X85819	70生窗主企框外蓋	W21A-PW05-H01	2129.6	支	2	4
12	X85820	70輕質主企框外蓋	W21A-PW06-H01	2129.6	支	2	4
13	X85764	70生窗掛蓋	W21A-PW07-H01	1292.7	支	4	8
14	X85764	70生窗掛蓋	W21A-PW07-H02	90	支	4	8

15	X85761	70生窗頂框	W21A-PW01-H01	900	支	1	2
16	X85766	70窗玻璃頂框	W21A-CW01-H01	1360	支	1	2
17	X85761	70生窗頂框	W21A-PW01-H01R	900	支	1	2
18	X85762	70生窗底框	W21A-PW01-H02	900	支	1	2
19	X85763	70生窗底框	W21A-CW02-H01	1360	支	1	2
20	X85762	70生窗底框	W21A-PW01-H02R	900	支	1	2
21	X85768	70窗玻璃線	W21A-PW03-H03	1313	支	1	2
22	X85776	70窗玻璃夾角	W21A-PW04-H03	1314	支	1	2
30	X85767	70生窗玉邊企	W71B-PY01-H01	2030	支	1	2
31	X85767	70生窗玉邊企	W71B-PY01-H01R	2030	支	1	2
32	X85767	70生窗玉頂	W71B-PY01-H01	700	支	1	2
33	X85767	70生窗玉頂	W71B-PY01-H01R	700	支	1	2
34	X85767	70生窗玉底	W71B-PY01-H02	700	支	1	2
35	X85767	70生窗玉底	W71B-PY01-H02R	700	支	1	2
36	X85768	70生窗玻璃線	45度玻璃膠料	1982	支	2	4
37	X85768	70生窗玻璃線	45度玻璃膠料	631	支	2	4
38	X85776	70窗玻璃夾角	PW03-H01	1963	支	2	4
39	X85776	70窗玻璃夾角	PW03-H01	632	支	2	4
40	X85824	多點鎖拉巴	PW04-H01	131.5	支	1	2
41	X85824	多點鎖拉巴	PW04-H02	131.5	支	1	2
42	X85823	窗玉鎖角碼	/	34	個	4	8



剖-A

剖-B

剖-C

數量: 2

材料: 詳見本圖附表

表面處理: UCT1806812L-3

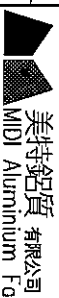
制圖: G.M

日期: 2020.06.12

校核: NSH

審核:

Rev:

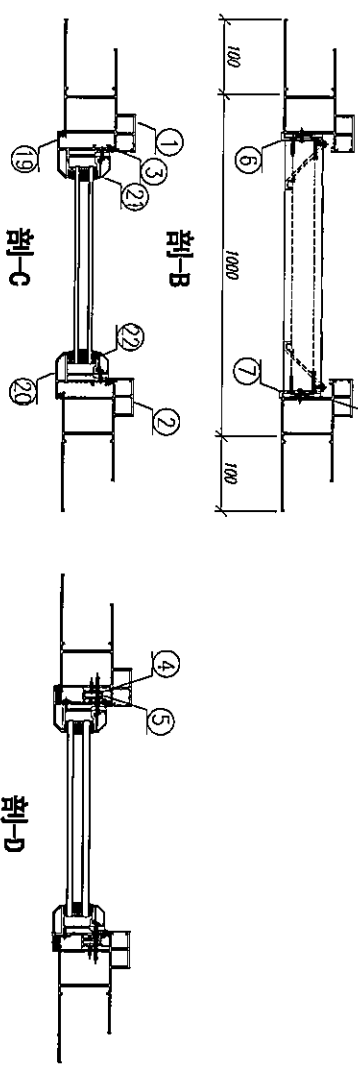
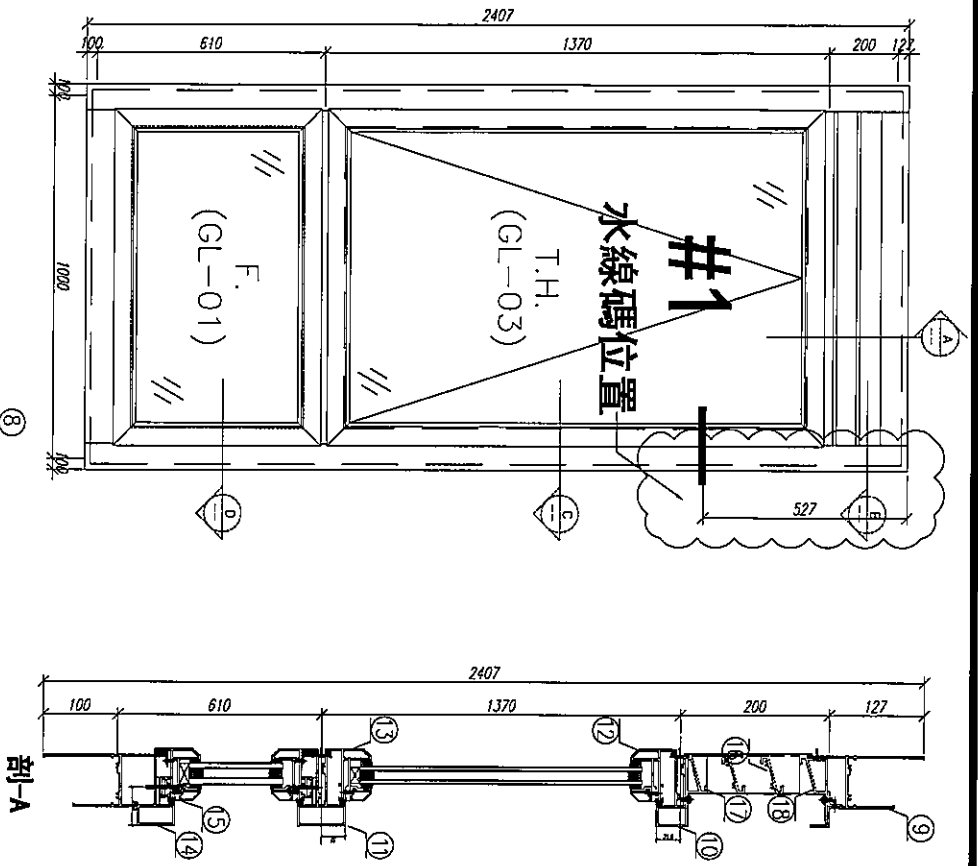


美特鋁質有限公司
MID Aluminum Fabricator Ltd.

工程名稱: 亞廣老街 / 御沙窗

圖名: W27/A(窗扇)

圖號: W27/A(窗扇)



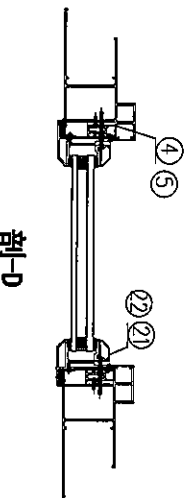
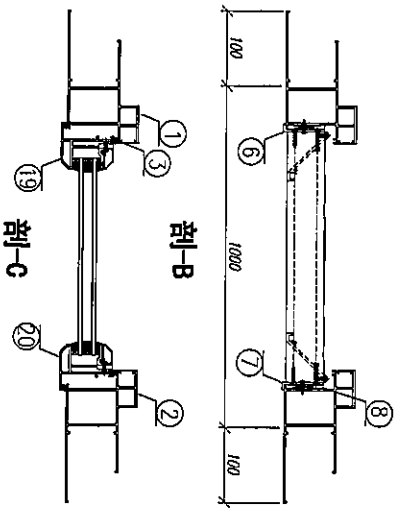
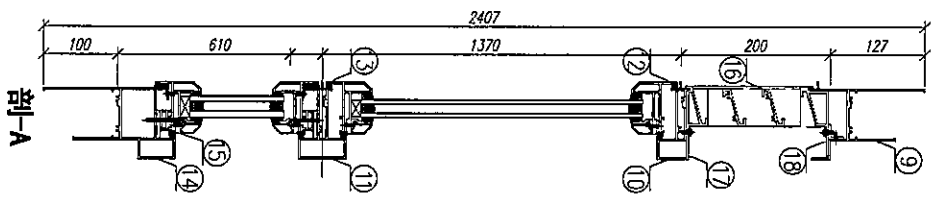
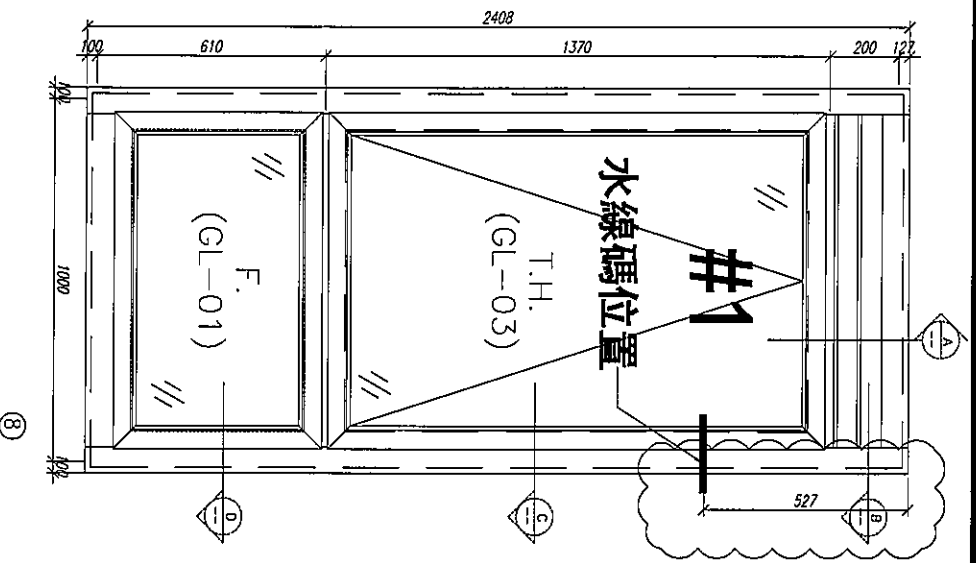
美國扇撐24寸

序號	材料編號	材料名稱	加工圖號	長度 L(MM)	單位	數量		備註
						單位	小計	
1	X85759	70生窗邊框	W41A-PM01-H03	2407	支	1	3	CC
2	X85759	70生窗邊框	W41A-PM01-H03R	2407	支	1	3	CC
3	X85764	70生窗扣蓋	/	/	支	2	6	CC
4	X85786	生窗邊框扣(框)	/	/	支	1	3	CC
5	X85785	生窗邊框扣(框)	/	/	支	1	3	CC
6	53x50x10折件	百頁五金折件	/	164	支	1	3	CC
7	53x50x10折件	百頁五金折件	/	164	支	1	3	CC
8	/	百頁五金	/	/	支	2	6	CC
9	X85761	70生窗邊框	W41A-PM01-H01	1200	支	1	3	CC
10	X85775	70上牛牛牛中橫	/	896	支	1	3	CC
11	X85775	70上牛牛牛中橫	/	896	支	1	3	CC
12	X85767	70生窗玉頂	/	/	支	1	3	CC
13	X85767	70生窗玉頂	/	/	支	1	3	CC
14	X85762	70生窗底框	/	1200	支	1	3	CC
15	X85786	生窗邊框扣(框)	/	/	支	1	3	CC
16	X85838	百葉片	/	/	支	1	3	CC
17	X85839	百葉窗下框	/	/	支	1	3	CC
18	X85840	百葉窗上框	/	/	支	1	3	CC
19	X85767	70生窗五金	/	/	支	1	3	CC
20	X85767	70生窗五金	/	/	支	1	3	CC
21	X85768	70窗玻璃線	/	/	支	2	6	CC
22	X85834	70窗玻璃夾角	/	/	支	2	6	CC

數量: 3
 材料: 詳見本圖附表
 日期: 2020.06.12
 校核: WSH
 表面處理: UG1806612R-3
 審核:
 Rev:

美特鋁質有限公司
 MIDI Aluminium Fabricator Ltd.

亞寶老街 / 佛沙灣
 圖名: W41A(扇撐)
 圖號: W41A(GF-39)



美國扇撐24寸

序號	材料編號	材料名稱	加工圖號	長度 (MM)	單位	數量	備註
						原裝	小計
1	X85759	70生窗邊框	WS1A-PRO-H03	2407	支	1	3
2	X85759	70生窗邊框	WS1A-PRO-H03R	2407	支	1	3
3	X85764	70生窗扣蓋	/	/	支	2	6
4	X85786	生窗變壓扣(壓)	/	/	支	1	3
5	X85785	生窗變壓扣(玉)	/	/	支	1	3
6	3x50x10鋁折片	訂買五金鋁折片	/	164	支	1	3
7	3x50x10鋁折片	訂買五金鋁折片	/	164	支	1	3
8	/	百頁玉裝巴	/	/	支	2	6

9	X85761	70生窗頂框	/	1200	支	1	3
10	X85775	70上生窗中橫	/	896	支	1	3
11	X85775	70上生窗中橫	/	896	支	1	3
12	X85767	70生窗上頂	/	/	支	1	3
13	X85767	70生窗上頂	/	/	支	1	3
14	X85762	70生窗底框	/	1200	支	1	3
15	X85786	生窗變壓扣(壓)	/	/	支	1	3
16	X85638	百葉片	/	/	支	1	3
17	X85839	百葉窗下框	/	/	支	1	3
18	X85840	百葉窗上框	/	/	支	1	3
19	X85767	70生窗五金	/	/	支	1	3
20	X85767	70生窗五金	/	/	支	1	3
21	X85788	70窗玻璃膠	/	/	支	2	6
22	X85834	70窗玻璃夾角	/	/	支	2	6

數量: 3

材料: 洋見本圖附裝

表面處理: UC1806812L-3

亞實老街 / 佛沙街

制圖: G.M

日期: 2020.06.20

校核: WSH

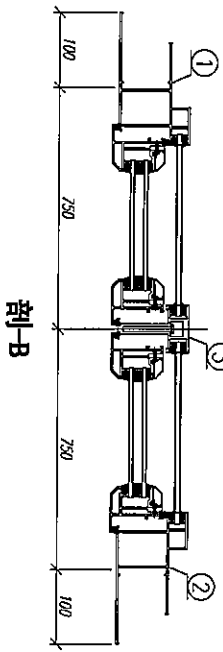
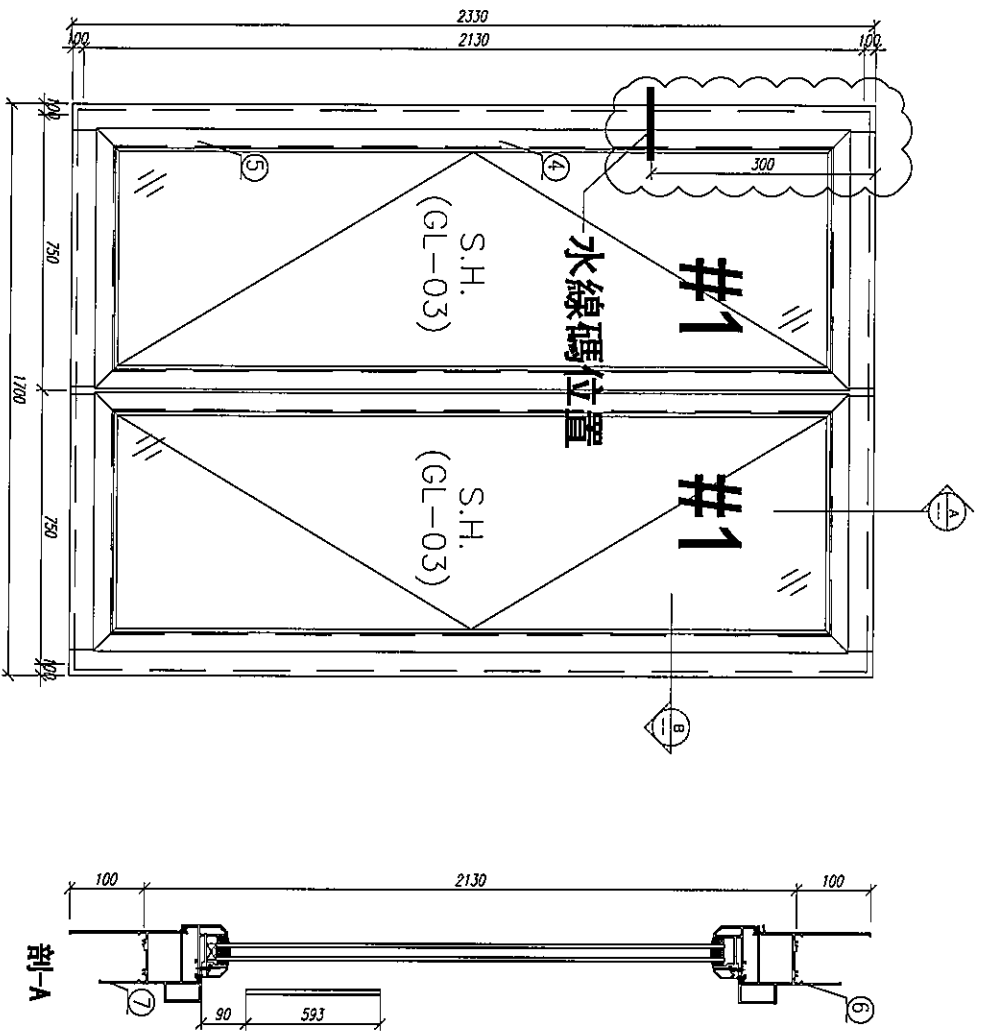
審核:

Rev:

美特鋁質有限公司
MIDI Aluminum Fabricator Ltd.

圖名: 扇/TIA組裝圖

圖號: WS/TIA(F-39)



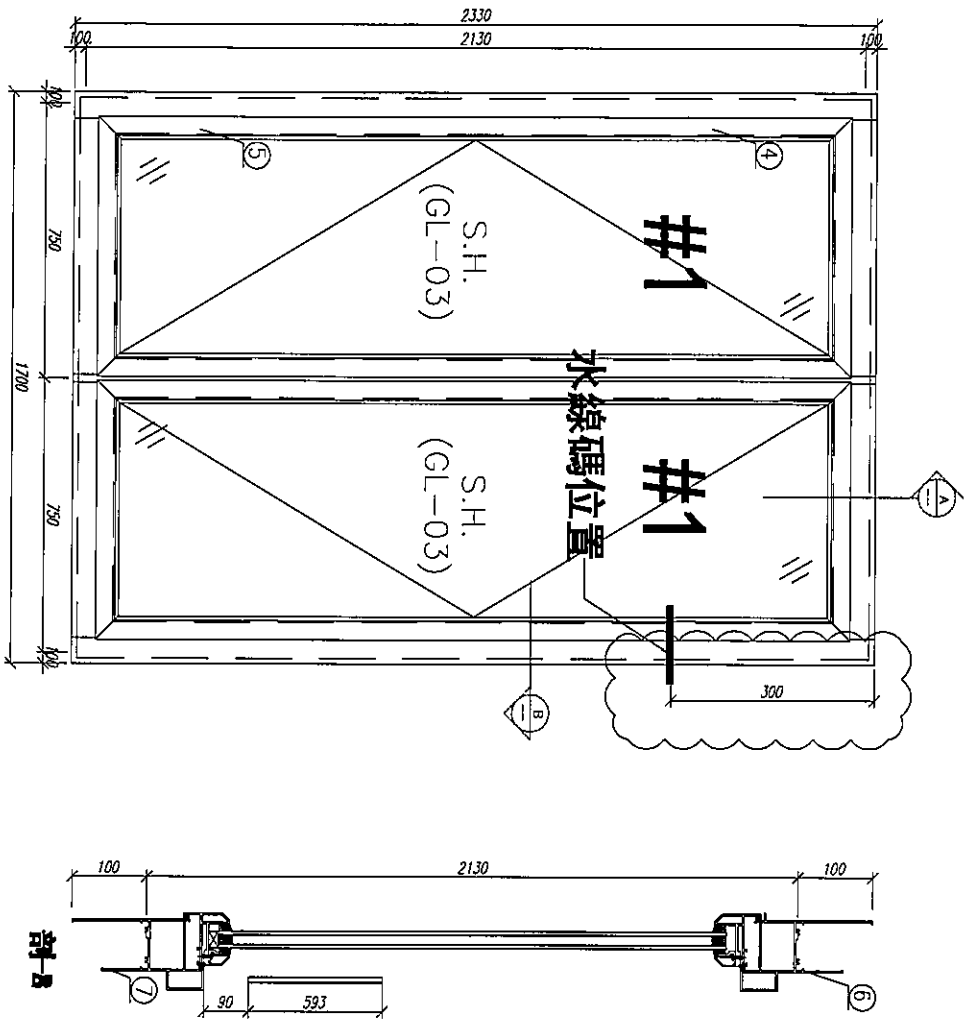
臺灣重型扇撐

序號:	材料編號:	材料名稱:	加工圖號:	長度 L (MM)	單位:	數量:	備註:
						單樞: 小樞:	
1	X85759	70生窗邊框	W81A-PW01-H01	2330	支	1 3	GC
2	X85759	70生窗邊框	W81A-PW01-H01H	2330	支	1 3	GC
3	X85773	70生窗中余框	W81A-AW05-H01	2025	支	1 3	GC
4	X85764	70生窗扇蓋	W81A-PW07-H01	/	支	4 12	GC
5	X85764	70生窗扇蓋	W81A-PW07-H02	/	支	4 12	GC
6	X85761	70生窗頂框	W81A-IR01-R01	1700	支	1 3	GC
7	X85762	70生窗底框	W81A-CR01-R01	1700	支	1 3	GC
8	X85768	70窗玻璃條	W81A-PW03-H03	/	支	1 3	GC
9	X85776	70窗玻璃夾角	W81A-PW04-H03	/	支	1 3	GC
10	加力巴	J852-PW-09	/	/	支	1	GC
11	橡耳	J852-PW-01	/	/	支	1	GC

數量: 3
 材料: 洋見本圖附表
 表面處理: UCT806812N-3
 制圖: G.M
 日期: 2020.06.20
 校核: NSH
 審核:
 Rev:

美特鋁業 有限公司
 MIDU Aluminium Fabricator Ltd.

亞賓老街 / 佛沙街
 圖名: W81A組裝圖
 圖號: W81A(PW)



臺灣重型扇撐

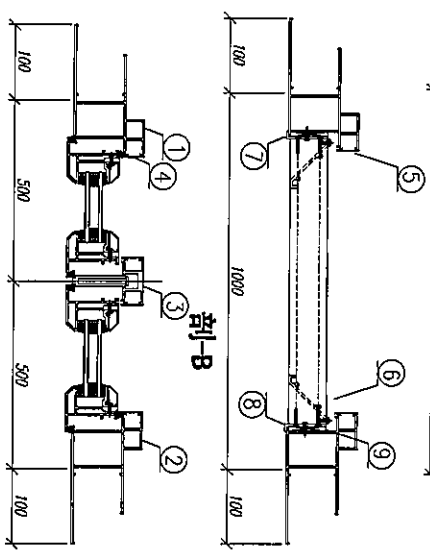
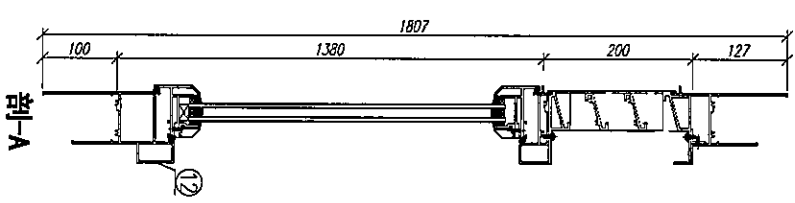
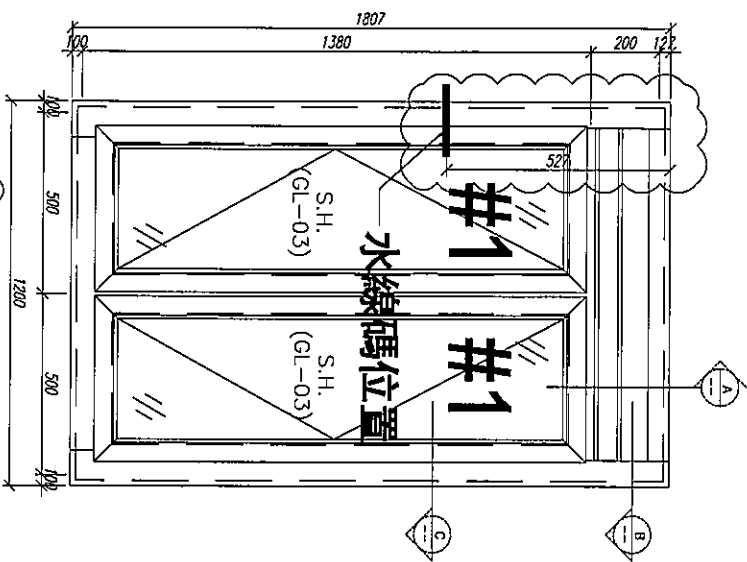
序號:	材料編號:	材料名稱:	加工圖號:	長度 L (MM)	單位:	數量:		備註:
						單層:	小計	
1	X85759	70生窗邊框	W91A-PW01-H01	2330	支	1	2	GC
2	X85759	70生窗邊框	W91A-PW01-H01R	2330	支	1	2	GC
3	X85773	70生窗中企框	W91A-AW01-H01	2026	支	1	2	GC
4	X85764	70生窗拍蓋	/	/	支	4	8	GC
5	X85764	70生窗拍蓋	/	/	支	4	8	GC
6	X85761	70生窗頂框	W91A-BW01-W01	1700	支	1	2	GC
7	X85762	70生窗底框	W91A-CW01-W01	1700	支	1	2	GC
8	X85768	70窗玻璃線	/	/	支	1	2	GC
9	X85776	70窗玻璃夾扣	/	/	支	1	2	GC
10	加力巴	J852-PW-09	/	/	支	1	2	GC
11	磨耳	J852-PW-01	/	/	支	1	2	GC

數量: 2
 材料: 詳見本圖附表
 表面處理: UG1806812X-3
 日期: 2020.06.20
 校核: NSH
 審核:
 Rev:

美特鋁質有限公司
 MIDU Aluminium Fabricator Ltd.

亞麗老街 / 佛沙街
 圖名: W91A組圖
 圖號: W91A(GP-39)

剖-B



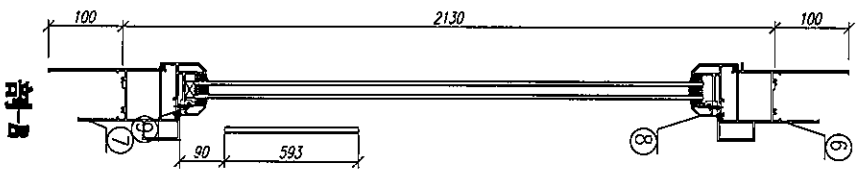
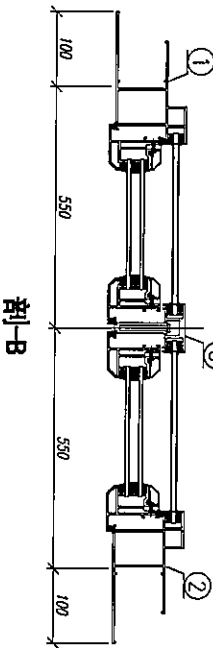
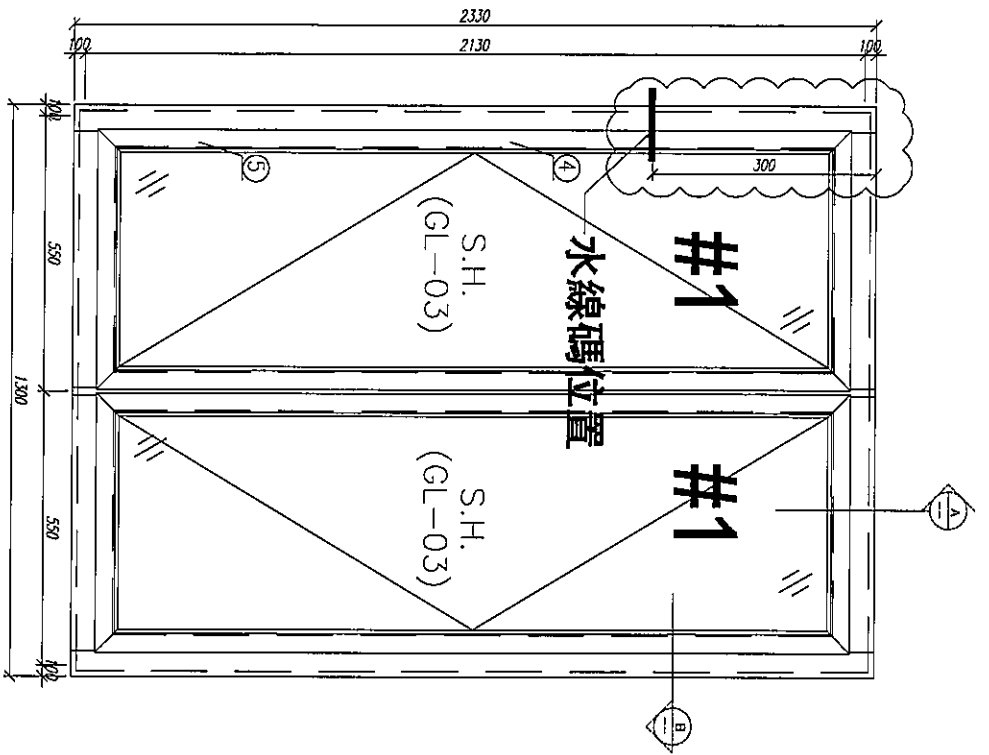
美國扇撐14寸

序號:	材料編號:	材料名稱:	加工圖號:	長度 L(MM)	單位:	數量:	備註:
1	X85759	70生窗邊框	861C-P401-101	1807	支	1	3
2	X85759	70生窗邊框	861C-P401-104R	1807	支	1	3
3	X85773	70生窗中全框	/	/	支	1	3
4	X85764	70生窗拍蓋	/	/	支	4	12
5	X85764	70生窗拍蓋	/	/	支	4	12
6	X85786	生窗邊框扣 (框)	/	/	支	1	3
7	X85785	生窗邊框扣 (框)	/	/	支	1	3
8	53x50x10扇折件	百頁五金扇折角	/	164	支	1	3
9	53x50x10扇折件	百頁五金扇折角	/	164	支	1	3
10	/	百頁玉環扣	/	/	支	2	6
11	X85761	70生窗限位	/	/	支	1	3
12	X85762	70生窗底框	/	/	支	1	3
13	X85768	70窗玻璃膠	/	/	支	1	3
14	X85776	70窗玻璃水角	/	/	支	1	3
15	X85838	百葉片	/	/	支	1	3
16	X85839	百葉窗下框	/	/	支	1	3
17	X85840	百葉窗上框	/	/	支	1	3
18	加力巴	J852-P5-09	/	/	支	1	/
19	彈耳	J852-P5-01	/	/	支	1	/

數量: 3
 材料: 詳見本圖附表
 表面處理: UCT1806812U-3
 日期: 2020.06.20
 校核: NSH
 審核:
 Rev:
 例圖: G.M

美特好質 有限公司
 MIDU Aluminium Fabricator Ltd.

亞寶老街 / 佛沙街
 圖名: M4/T16組裝圖
 圖號: M4/T16(1F-3F)



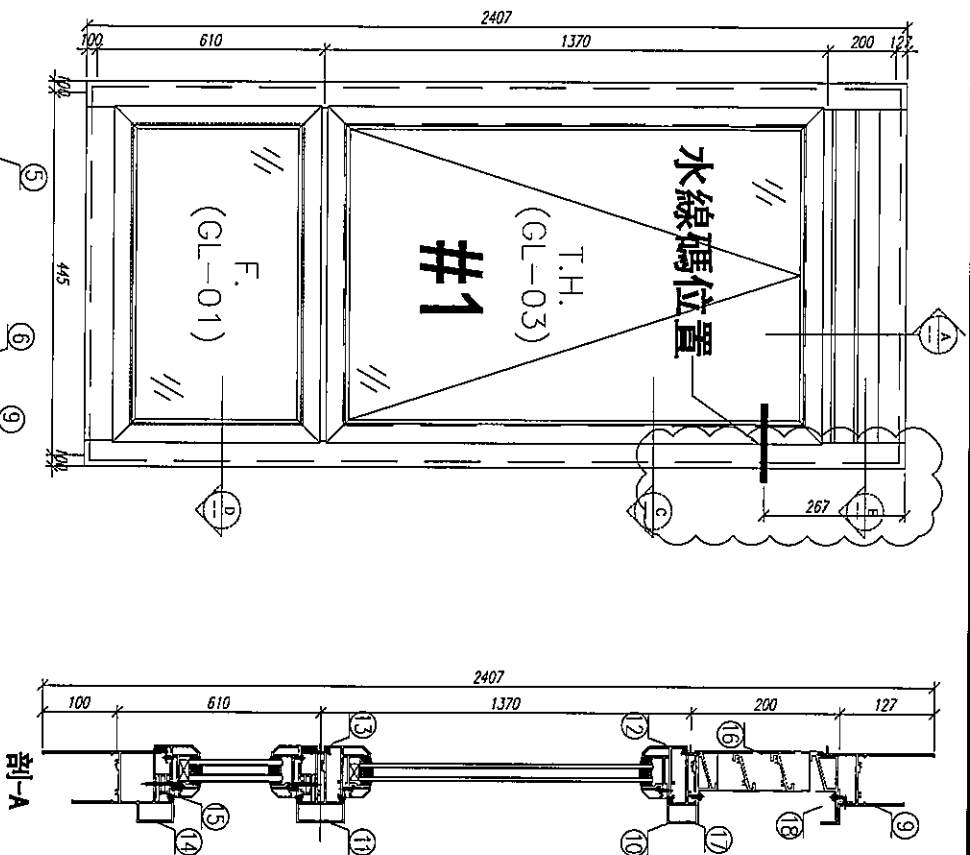
臺灣重型扇撐

序號:	材料編號:	材料名稱:	加工圖號:	長度 L(MM)	單位:	數量:		備註:
						單樞:	小計	
1	X85759	70生窗邊框	WS1C-PW01-H01	2330	支	1	2	GC
2	X85759	70生窗邊框	WS1C-PW01-H01R	2330	支	1	2	GC
3	X85773	70生窗中企柱	WS1C-AW05-H01	2026	支	1	2	GC
4	X85764	70生窗拍蓋	/	/	支	4	8	GC
5	X85764	70生窗拍蓋	/	/	支	4	8	GC
6	X85761	70生窗頂框	WS1C-BW01-W02	1300	支	1	2	GC
7	X85762	70生窗底框	WS1C-CW01-W02	1300	支	1	2	GC
8	X85768	70窗玻璃線	/	/	支	1	2	GC
9	X85776	70窗玻璃夾角	/	/	支	1	2	GC
10	加力巴	J852-PW-09	/	/	支	1	2	GC
11	磨耳	J852-PW-01	/	/	支	1	2	GC

數量: 2
 材料: 詳見本圖附表
 表面處理: UGT806812AL-3
 日期: 2020.06.20
 校核: WSH
 審核:
 Rev:

美特鋁質有限公司
 MIDI Aluminium Fabricator Ltd.

亞實老街 / 鐵沙賓
 圖名: 扇/110組裝圖
 圖号: 扇/110(02)*3*



美國扇撐24寸

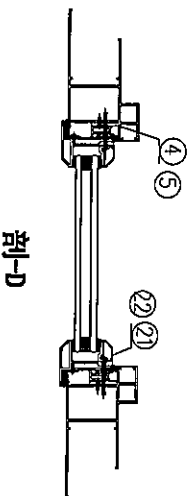
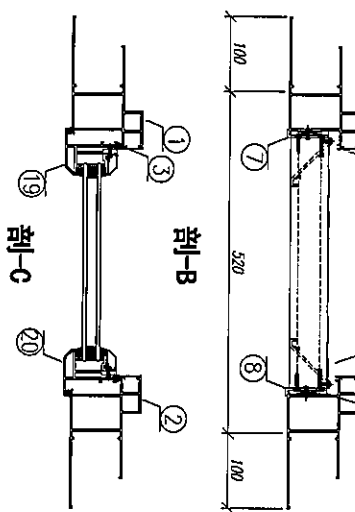
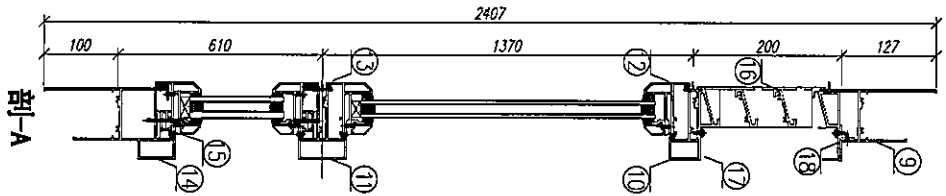
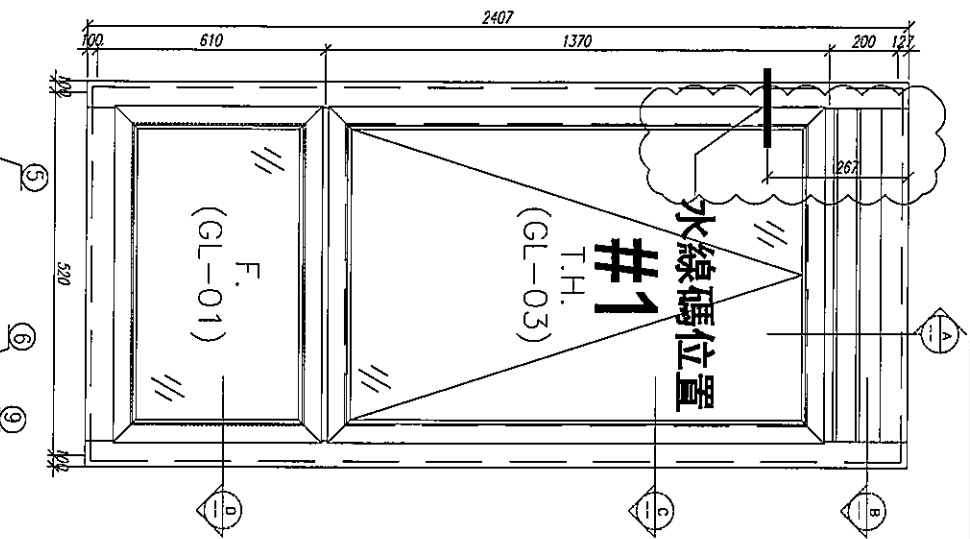
序號	材料編號	材料名稱	加工圖號	長度 L(mm)	單位	數量	備註
1	X85759	70生窗邊框	W41B-PW01-103	2407	支	1	3
2	X85759	70生窗邊框	W41B-PW01-103R	2407	支	1	3
3	X85764	70生窗拍蓋	/	/	支	2	6
4	X85786	生窗變壓扣(框)	/	/	支	1	3
5	X85795	生窗變壓扣(正)	/	/	支	1	3
6	53A50X10R折角件	百頁五金折角	/	104	支	1	3
7	53A50X10R折角件	百頁五金折角	/	164	支	1	3
8	/	百頁夾膠巴	/	/	支	2	6

9	X85761	70生窗頂框	/	645	支	1	3
10	X85775	70生窗下框	/	341	支	1	3
11	X85775	70生窗中框	/	341	支	1	3
12	X85767	70生窗毛扇	/	/	支	1	3
13	X85767	70生窗毛扇	/	/	支	1	3
14	X85762	70生窗底座	/	645	支	1	3
15	X85786	生窗變壓扣(框)	/	/	支	1	3
16	X85838	百葉片	/	/	支	1	3
17	X85839	百葉窗下框	/	/	支	1	3
18	X85840	百葉窗上框	/	/	支	1	3
19	X85767	70生窗五金	/	/	支	1	3
20	X85767	70生窗五金	/	/	支	1	3
21	X85768	70窗玻璃膠條	/	/	支	2	6
22	X85834	70窗玻璃夾角	/	/	支	2	6

數量: 3
 材料: 詳見本圖附表
 表面處理: UC11806812X1-3
 制圖: C.M
 日期: 2020.06.20
 校核: NSH
 審核:
 Rev:

美特鋁質有限公司
 MIDL Aluminum Fabricator Ltd.

亞寶老街 / 佛沙路
 圖名: W4718組裝圖
 圖號: W4718(F-3)



序号	材料編號	材料名稱	加工圖號	長度 L (MM)	單位	數量	備註
						單邊	小計
9	X85761	70生窗預框	/	720	支	1	3
10	X85775	70上生下生中橫	/	416	支	1	3
11	X85775	70上生下生中橫	/	416	支	1	3
12	X85767	70生窗頂扇	/	/	支	1	3
13	X85767	70生窗玉底	/	/	支	1	3
14	X85762	70生窗底框	/	720	支	1	3
15	X85786	生窗變規扣(框)	/	/	支	1	3
16	X85838	百葉片	/	/	支	1	3
17	X85899	百葉窗下框	/	/	支	1	3
18	X86840	百葉窗上框	/	/	支	1	3
19	X85767	70生窗五金	/	/	支	1	3
20	X85767	70生窗五金	/	/	支	1	3
21	X85768	70窗玻璃線	/	/	支	2	6
22	X86834	70窗玻璃夾扣	/	/	支	2	6

序号	材料編號	材料名稱	加工圖號	長度 L (MM)	單位	數量	備註
1	X85759	70生窗邊框	W51B-PM01-H03	2407	支	1	3
2	X85759	70生窗邊框	W51B-PM01-H03R	2407	支	1	3
3	X85764	70生窗掛蓋	/	/	支	2	6
4	X85786	生窗變規扣(框)	/	/	支	1	3
5	X85785	生窗變規扣(木)	/	/	支	1	3
6	53x50x10鋁折件	百頁五金鉸折件	/	164	支	1	3
7	53x50x10鋁折件	百頁五金鉸折件	/	164	支	1	3
8	/	百頁五金膠巴	/	/	支	2	6

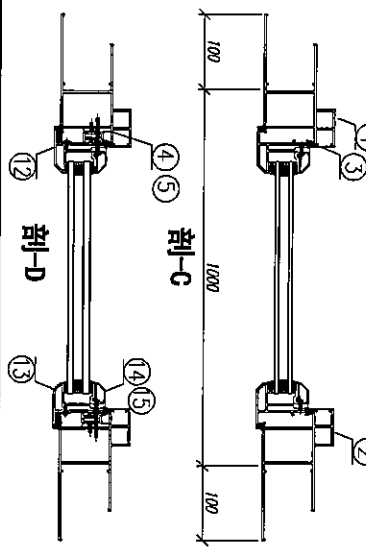
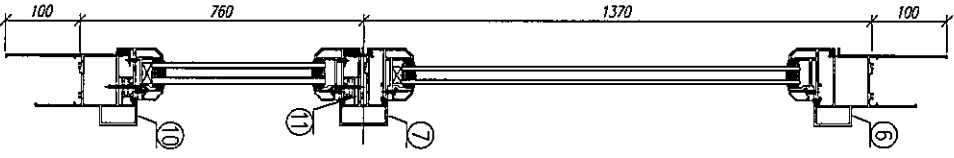
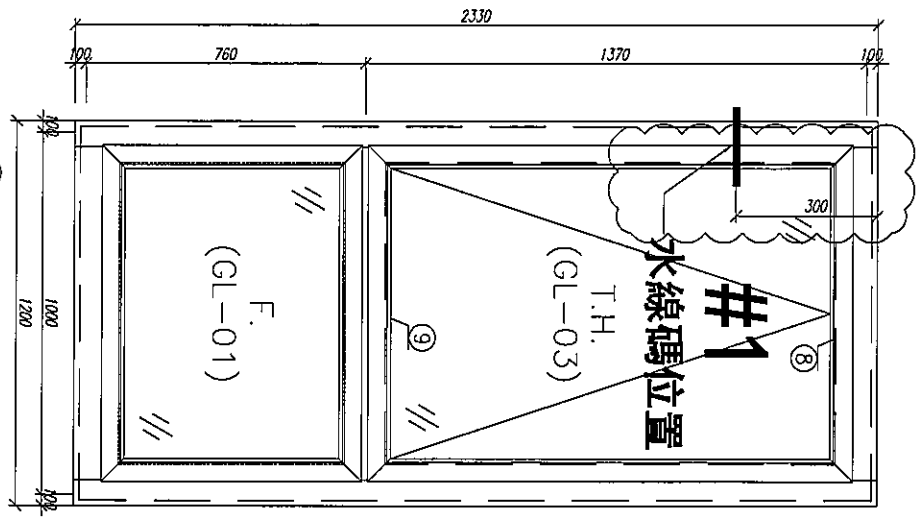
美國扇撐24寸

數量: 3
材料: 詳見本圖附表
表面處理: UCT806812AL-3

制圖: C.M
日期: 2020.06.20
校核: NSH
審核:
Rev:

美特鋁質有限公司
MIDI Aluminium Fabricator Ltd.

亞實老街 / 橋沙灣
圖名: 扇/71B(扇)
圖號: 71B(F-3)



剖-A

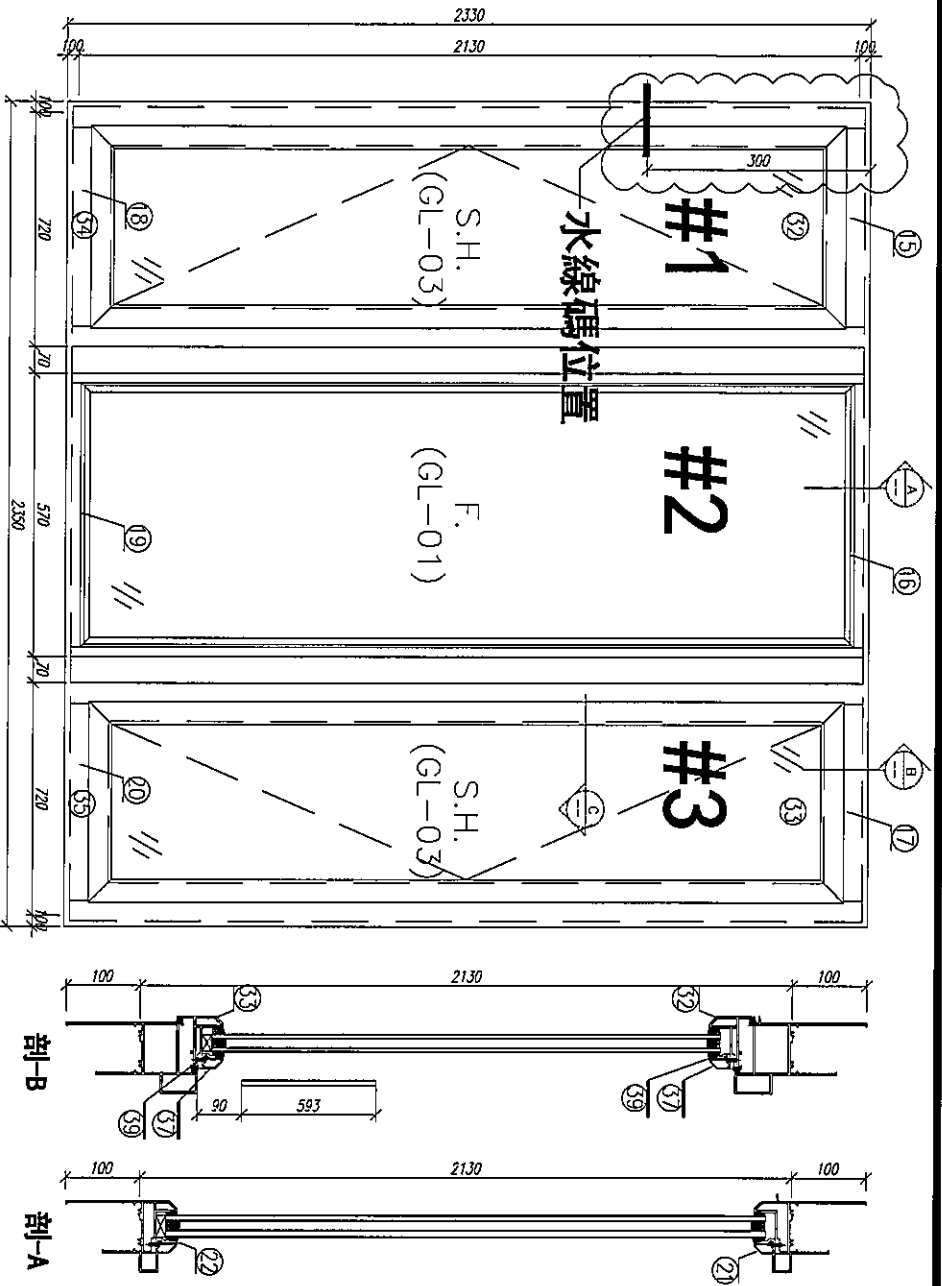
美國扇撐24寸

序號	材料編號	材料名稱	加工圖號	長度 L (MM)	單位	數量		備註
						單樺	小計	
1	X85759	70生窗邊框	W61A-PW01-1102	2330	支	1	3	GC
2	X85759	70生窗邊框	W61A-PW01-H02R	2330	支	1	3	GC
3	X85764	70生窗拍蓋	/	/	支	2	6	GC
4	X85786	生窗雙槓扣 (框)	/	/	支	1	3	GC
5	X85785	生窗雙槓扣 (玉)	/	/	支	1	3	GC
6	X85761	70生窗頂框	W61A-PW01-R05	1200	支	1	3	GC
7	X85775	70上生窗中橫	W61A-AW04-H01	896	支	1	3	GC
8	X85767	70生窗頂頂	W61A-PY05-R01	900	支	1	3	GC
9	X85767	70生窗底底	W61A-PY06-R01	900	支	1	3	GC
10	X85762	70生窗底框	W61A-PW01-R06	1200	支	1	3	GC
11	X85786	生窗雙槓扣 (框)	/	/	支	1	3	GC
12	X85767	70生窗玉企	/	/	支	1	3	GC
13	X85767	70生窗玉企	/	/	支	1	3	GC
14	X85768	70窗玻璃線	/	/	支	2	6	GC
15	X85834	70窗玻璃夾角	/	/	支	2	6	GC

數量: 3
 材料: 詳見本圖附表
 制圖: C.M
 日期: 2020.06.20
 校核: NSH
 審核:
 表面處理: UCTB06812XL-3
 Rev:

亞實老街 / 佛沙崗
 圖名: K671A(組圖)
 圖號: K671A(F*3)

美特鋁質有限公司
 MID Aluminum Fabricator Ltd.



臺灣重型扇撐

序號	材料編號	材料名稱	加工圖號	長度 L (MM)	單位	數量		備註
						原裝	小計	
1	X85759	70生窗邊框	W71B-PW01-1101	2330	支	1	2	GC
2	X85759	70生窗邊框	W71B-PW01-1101R	2330	支	1	2	GC
3	X85760	70生窗主企框	W71B-PW02-1101	2130	支	1	2	GC
4	X85760	70生窗主企框	W71B-PW02-1101R	2130	支	1	2	GC
5	X85769	70生窗主企框	W71B-CW01-1101	2130	支	1	2	GC
6	X85769	70生窗主企框	W71B-CW01-1101R	2130	支	1	2	GC
7	X85772	70窗150夾通	W71B-AW01	2430	支	1	2	GC
8	X85772	70窗150夾通	W71B-AW01	2430	支	1	2	GC
9	X85768	70窗玻璃線	W71B-PW03-1101	2085	支	2	4	GC
10	X85776	70窗玻璃線	W21B-PW04-1101	2086	支	2	4	GC
11	X85819	70生窗主企框外蓋	W71B-PW05-1101	2129.6	支	2	4	GC
12	X85820	70生窗主企框外蓋	W71B-PW05-1101	2129.6	支	2	4	GC
13	X85764	70生窗拍蓋	W71B-PW07-1101	1292.7	支	1	8	GC
14	X85764	70生窗拍蓋	W71B-PW07-1102	90	支	4	8	GC

15	X85761	70生窗頂框	W71B-PW01-W03	820	支	1	2	GC
16	X85766	70窗頂框	W71B-CW01-W03	570	支	1	2	GC
17	X85761	70生窗頂框	W71B-PW01-W03R	820	支	1	2	GC
18	X85762	70生窗底框	W71B-PW01-W04	820	支	1	2	GC
19	X85763	70生窗底框	W71B-CW02-W03	570	支	1	2	GC
20	X85762	70生窗底框	W71B-PW01-W04R	820	支	1	2	GC
21	X85768	70窗玻璃線	W71B-PW03-1103	523	支	1	2	GC
22	X85776	70窗玻璃線	W71B-PW04-1103	524	支	1	2	GC

30	X85767	70生窗玉邊企	W71B-PV01-1101	2030	支	1	2	GC
31	X85767	70生窗玉邊企	W71B-PV01-1101R	2030	支	1	2	GC
32	X85767	70生窗玉頂	W71B-PV01-W01	700	支	1	2	GC
33	X85767	70生窗玉頂	W71B-PV01-W01R	700	支	1	2	GC
34	X85767	70生窗玉底	W71B-PV01-W02	700	支	1	2	GC
35	X85767	70生窗玉底	W71B-PV01-W02R	700	支	1	2	GC
36	X85768	70生窗玻璃線	45度PVC膠材料	1962	支	2	4	GC
37	X85768	70生窗玻璃線	45度PVC膠材料	631	支	2	4	GC
38	X85776	70窗玻璃線	PW03-W01	1963	支	2	4	GC
39	X85776	70窗玻璃線	PW03-W01	632	支	2	4	GC
40	X85824	多點鎖拉巴	PW01-1101	131.5	支	1	2	GC
41	X85824	多點鎖拉巴	PW01-1102	131.5	支	1	2	GC
42	X85823	窗玉鎖角碼	/	31	個	1	8	GC

數量: 2
 材料: 詳見本圖附錄
 表面處理: U6T806812X1-3
 制圖: G.M
 日期: 2020.06.12
 校核: NSH
 審核:
 Rev:

美特特質 有限公司
 MIDi Aluminium Fabricator Ltd.

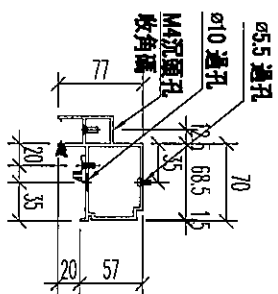
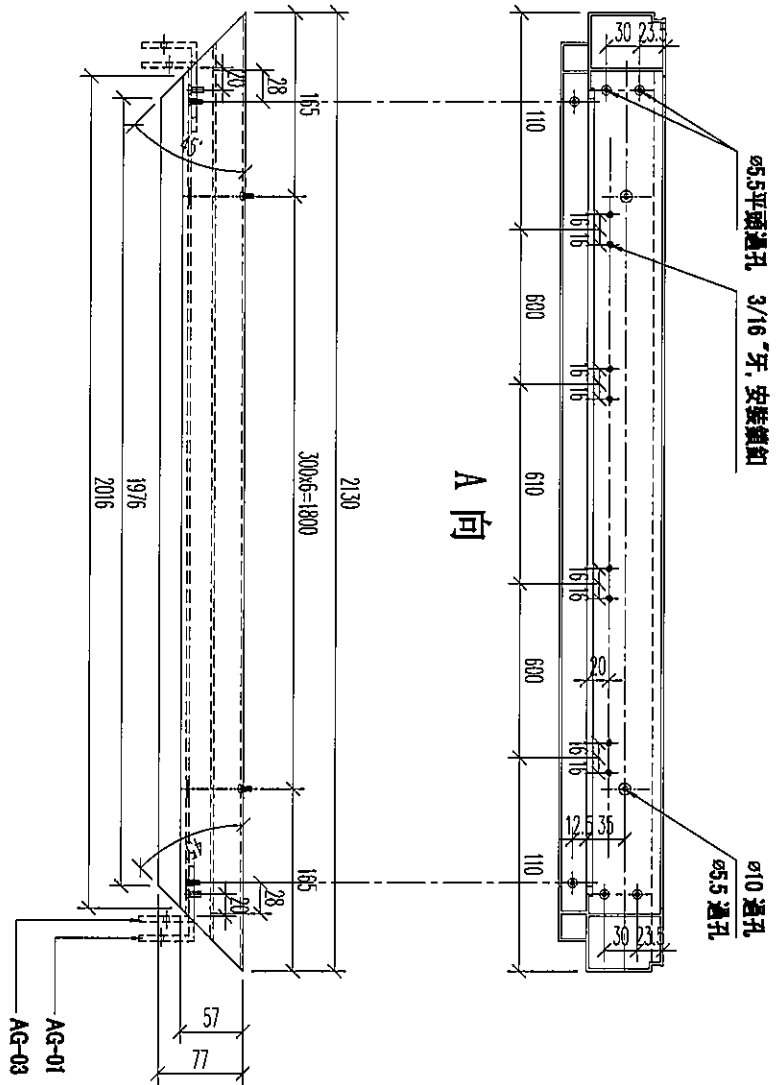
工程名稱: 亞寶老街 / 樂沙廣
 圖名: W71B組裝圖
 圖號: W71B(CF*3)



美特鋁質有限公司
MIDI Aluminium Fabricator Ltd.

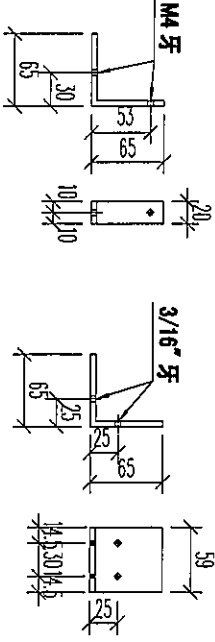
工程號 J-852 地點 亞皆老街 / 佛沙窗

頂



A 向

正面



注:工厂安装

序號:	加工圖號:	長度 L (mm)	單位:	數量		使用窗號
				單樞:	小計:	
1	W31B-PW02-H01	2130	支	1	3	W3/T1B(1-18F)-150夾通
2	W21B-PW02-H01	2130	支	1	1	W2/T1B(1F, 19-21F)-150夾通
3	W21B-PW02-H01	2130	支	1	2	W2/T1B(2-18F)-200夾通
4	W21A-PW02-H01	2130	支	1	1	W2/T1A(1F, 19-21F)-150夾通
5	W21A-PW02-H01	2130	支	1	2	W2/T1A(2-18F)-200夾通
6	W71B-PW02-H01	2130	支	1	2	W7/T1B(2-21F)-150夾通

名稱	70生醫主全框	制圖	CJM	2020.6.20	修改	
材料	X85760	復核	-	-	日期	
顏色	UCT806812XL-3	批準			圖號	W31B-PW02-H01



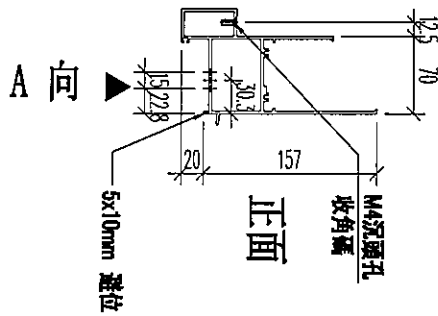
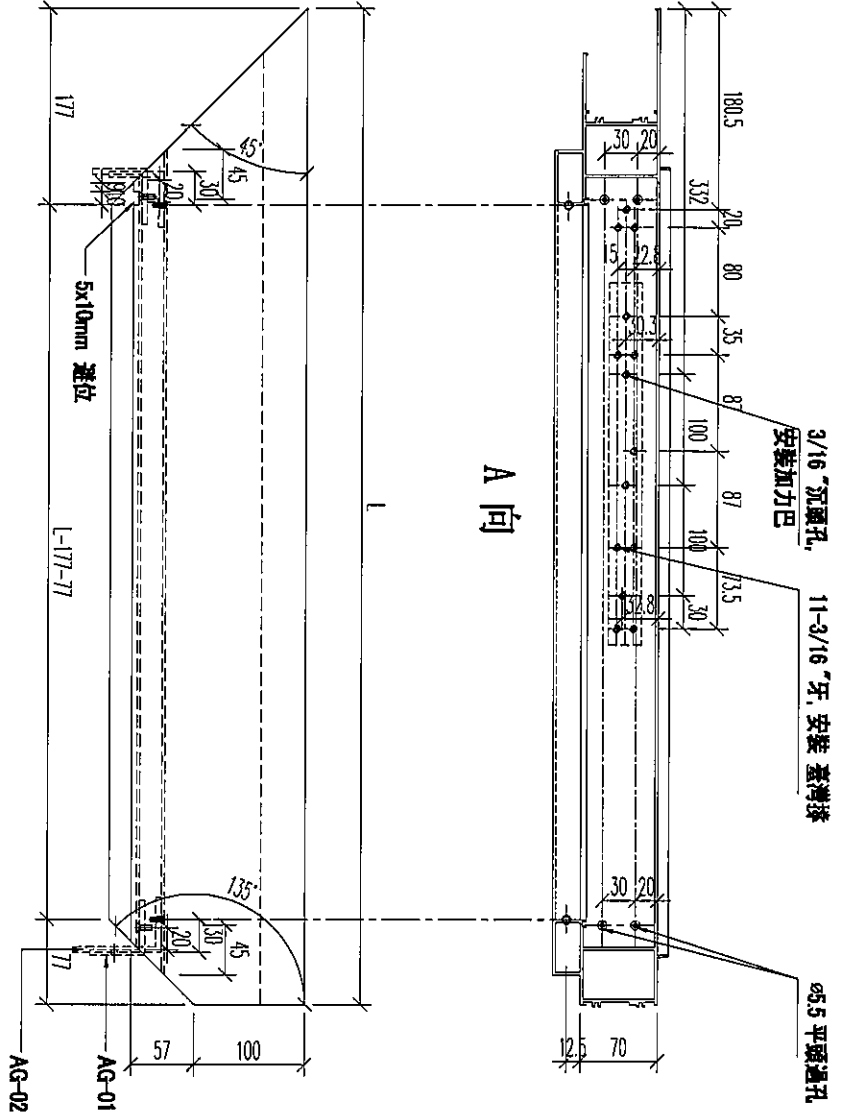
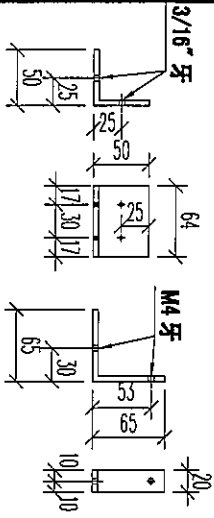
美特鋁質有限公司
MIDI Aluminium Fabricator Ltd.

工程號 J-852 地點 亞答老街 / 佛沙窗

50x50x5mm 角碼
L=84mm
AG-03

65x65x5mm 角碼
L=20mm
AG-01

注: 工厂安装



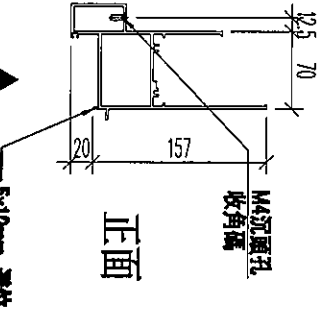
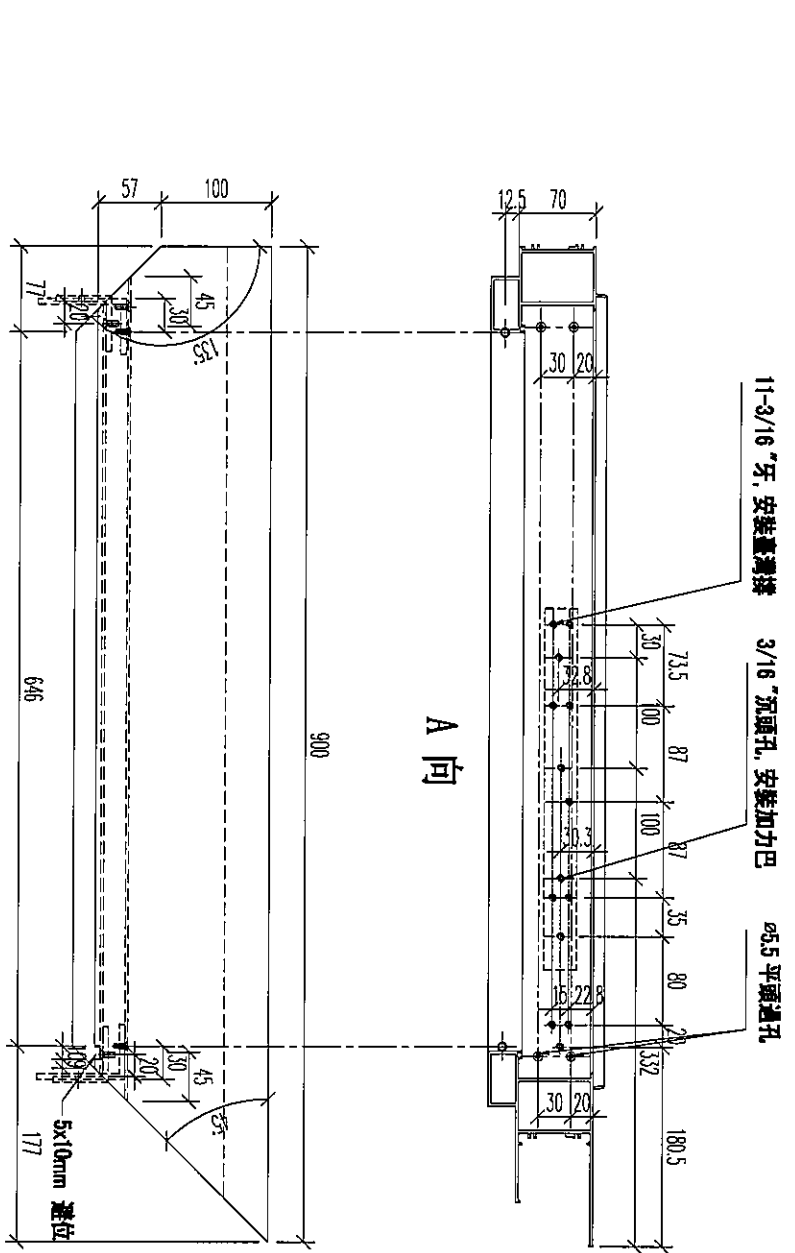
序號:	加工圖號:	長度 L (mm)	單位:	數量		使用窗號	備註:
				單樞:	小計:		
1	W31B-PW01-W01	900	支	1	3	W3/T1B(1-18F)-150夾通	GC
2	W21B-PW01-W01	900	支	1	1	W2/T1B(1F, 19-21F)-150夾通	GC
3	W21B-PW01-W01	900	支	1	2	W2/T1B(2-18F)-200夾通	GC
4	W21A-PW01-W01	900	支	1	1	W2/T1A(1F, 19-21F)-150夾通	GC
5	W21A-PW01-W01	900	支	1	2	W2/T1A(2-18F)-200夾通	GC
6	W71B-PW01-W01	820	支	1	2	W7/T1B(2-21F)-150夾通	GC

名稱	70 半窗頂樞	制圖	CJM	2020.6.20	修改		
材料	X85761	復核	-	-	日期		
顏色	UCT806812XL-3	批准			圖號	W31B-PW01-W01	



美特鋁質有限公司
MIDI Aluminium Fabricator Ltd.

工程號 J-852 地盤 亞皆老街 / 佛沙窗



注:工厂安装

AG-03

AG-01

字號:	加工圖號:	長度 L (mm)	單位:	數量		使用窗號	備註:
				單樞:	小計:		
1	W31B-PW01-W01	900	支	1	3	W3/T1B(1-18F)-150夾通	GC
2	W21B-PW01-W01	900	支	1	1	W2/T1B(1F, 19-21F)-150夾通	GC
3	W21B-PW01-W01	900	支	1	2	W2/T1B(2-18F)-200夾通	GC
4	W21A-PW01-W01	900	支	1	1	W2/T1A(1F, 19-21F)-150夾通	GC
5	W21A-PW01-W01	900	支	1	2	W2/T1A(2-18F)-200夾通	GC
6	W71B-PW01-W02	820	支	1	2	W7/T1B(2-21F)-150夾通	GC

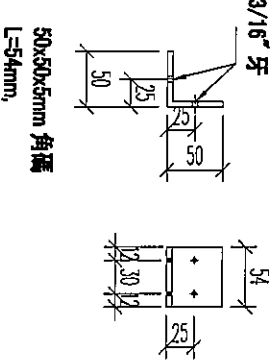
名稱	70生窗頂框	制圖	CJM	2020.6.20	修改	
材料	X85761	復核	-	-	日期	
顏色	UCT806812XL-3	批準			圖號	W31B-PW01-W01R



美特鋁質有限公司
MIDI Aluminium Fabricator Ltd.

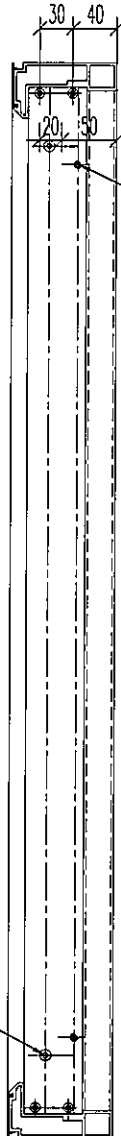
工程號 J-852 地盤 亞皆老街 / 佛沙窗

注: 工厂安装

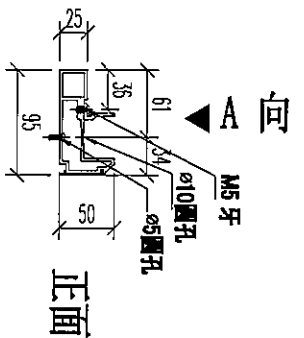
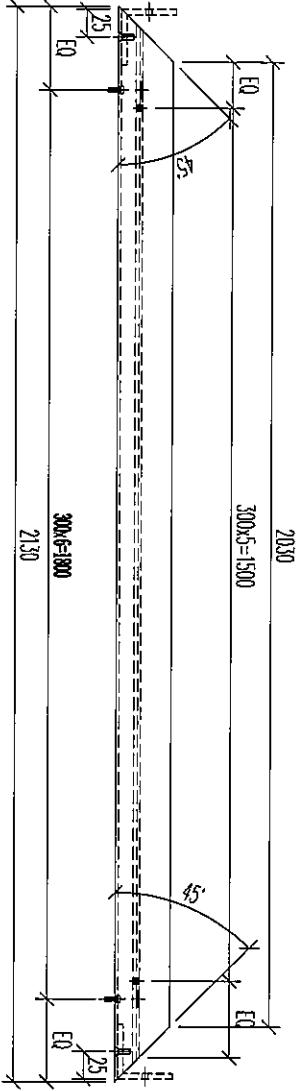


字號:	加工圖號:	長度 L (mm)	單位:	數量		使用窗號	備註:
				單樁:	小計:		
1	W31B-GW01-H01	2130	支	1	3	W3/T1B(1-18F)-150夾通	GC
2	W21B-GW01-H01	2130	支	1	1	W2/T1B(1F, 19-21F)-150夾通	GC
3	W21B-GW01-H01	2130	支	1	2	W2/T1B(2-18F)-200夾通	GC
4	W21A-GW01-H01	2130	支	1	1	W2/T1A(1F, 19-21F)-150夾通	GC
5	W21A-GW01-H01	2130	支	1	2	W2/T1A(2-18F)-200夾通	GC
6	W71B-GW01-H01	2130	支	1	2	W7/T1B(2-21F)-150夾通	GC
7	W31A-GW01-H01	2130	支	1	3	W3/T1A(1-3F)-150夾通	GC

A 向



頂



名稱	70 樑窗主企樑	制圖	CJM	2020.6.20	修改		
材料	X85769	復核	-	-	日期		
顏色	UCT806812XL-3	批准			圖號	W31B-GW01-H01	

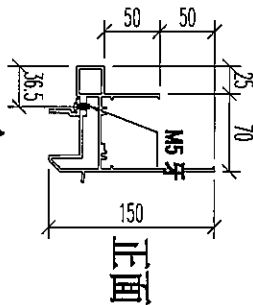
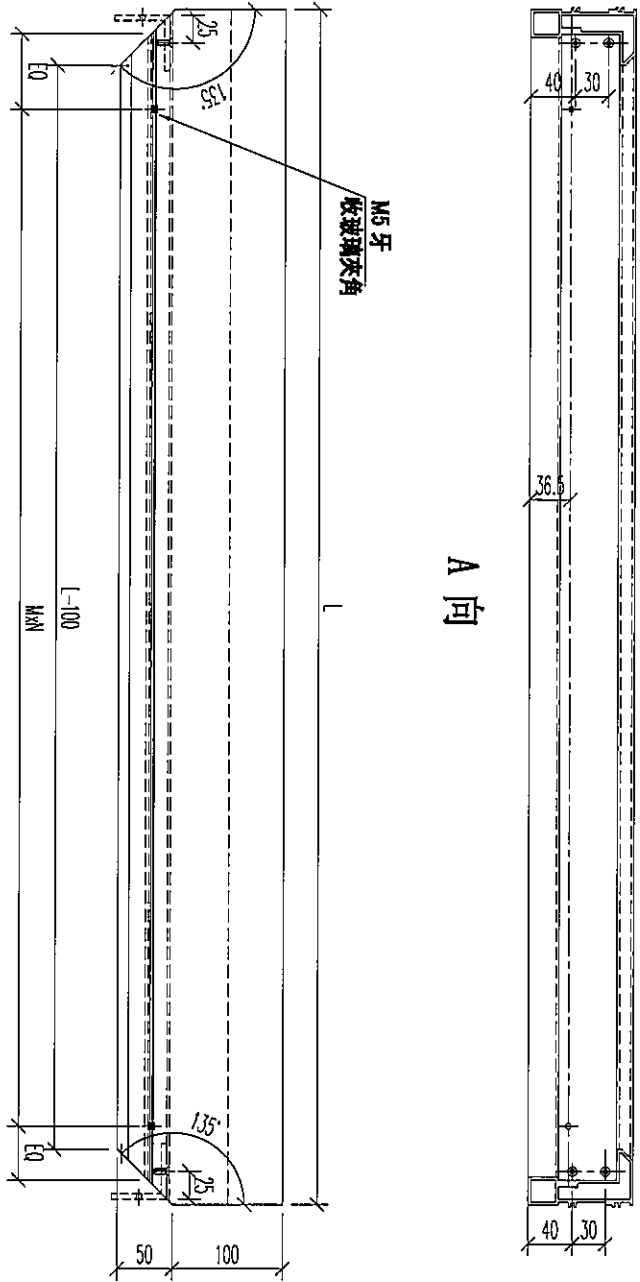
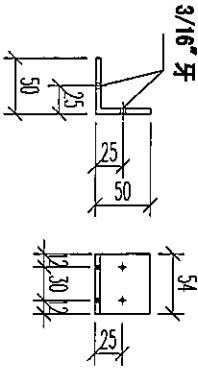


美特鋁質有限公司
MIDI Aluminium Fabricator Ltd.

工程號 J-852 地盤 亞皆老街 / 佛沙窗

注：工厂安装

50x50x5mm 角碼
L=54mm



序號:	加工圖號:	長度 L (mm)	單位:	MxN	數量		使用窗號	備註:
					單樞:	小計:		
1	W31B-GW01-W01	1360	支	300X3	1	3	W3/T1B(1-18F)-150夾通	GC
2	W21B-GW01-W02	960	支	300X2	1	1	W2/T1B(1F, 19-21F)-150夾通	GC
3	W21B-GW01-W02	960	支	300X2	1	2	W2/T1B(2-18F)-200夾通	GC
4	W21A-GW01-W01	1360	支	300X3	1	1	W2/T1A(1F, 19-21F)-150夾通	GC
5	W21A-GW01-W01	1360	支	300X3	1	2	W2/T1A(2-18F)-200夾通	GC
6	W71B-GW01-W03	570	支	300X1	1	2	W7/T1B(2-21F)-150夾通	GC
7	W31A-GW01-W04	2450	支	300X7	1	3	W3/T1A(1-31F)-150夾通	GC

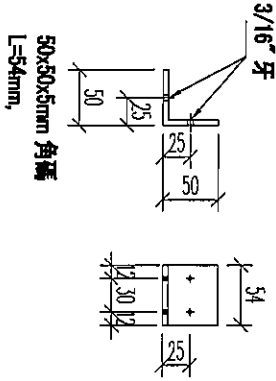
名稱	70 樓窗頂樞	制圖	CJM	2020.6.20	修改		
材料	X85766	復核	-	-	日期		
顏色	UCT806812XL-3	批准			圖號	W31B-GW01-W01	



美特鋁質有限公司
MIDI Aluminium Fabricator Ltd.

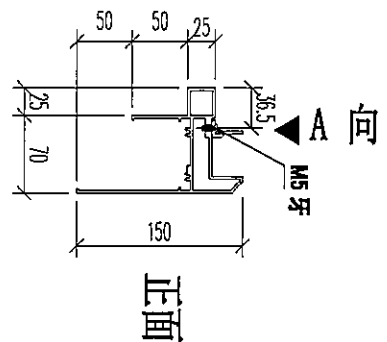
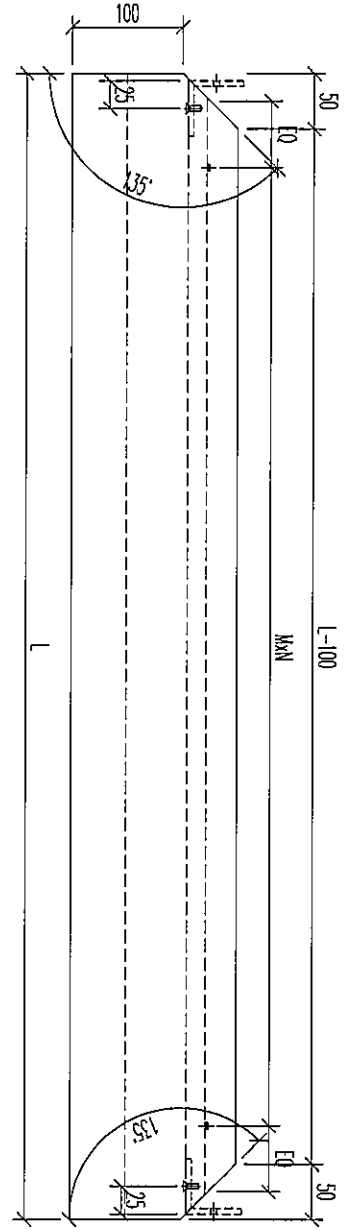
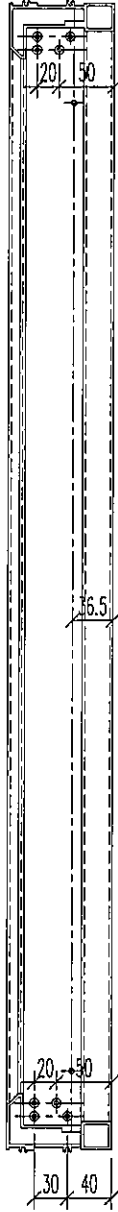
工程號 J-852 地盤 亞皆老街 / 佛沙窗

注：工厂安装



序號:	加工圖號:	長度 L (mm)	單位:	MxN	數量		使用窗號	備註:
					單樁:	小計:		
1	W31B-GW02-W01	1360	支	300X3	1	3	W3/T1B(1-18F)-150夾通	GC
2	W21B-GW02-W02	960	支	300X2	1	1	W2/T1B(1F, 19-21F)-150夾通	GC
3	W21B-GW02-W02	960	支	300X2	1	2	W2/T1B(2-18F)-200夾通	GC
4	W21A-GW02-W01	1360	支	300X3	1	1	W2/T1A(1F, 19-21F)-150夾通	GC
5	W21A-GW02-W01	1360	支	300X3	1	2	W2/T1A(2-18F)-200夾通	GC
6	W71B-GW02-W03	570	支	300X1	1	2	W7/T1B(2-21F)-150夾通	GC
7	W31A-GW02-W02	2450	支	300X7	1	3	W3/T1A(1-3F)-150夾通	GC

A 向



名稱	70 樓窗邊框	制圖	CJM	2020.6.20	修改		
材料	X85763	復核	-	-	日期		
顏色	UCT806812XL-3	批准			圖號	W31B-GW01-W02	

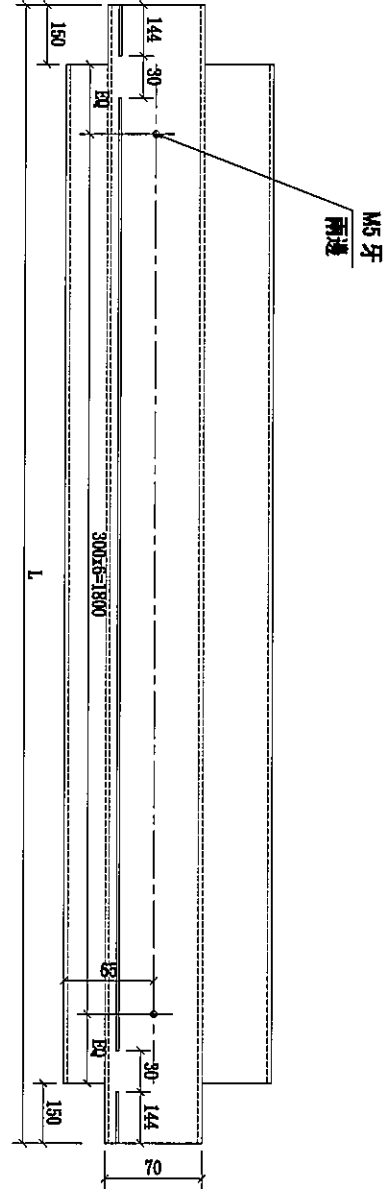


美特鋁質有限公司

MIDI Aluminium Fabricator Ltd.

工程號 J-852 地盤 亞皆老街 / 佛沙窗

注: 工厂安装



字號:	加工圖號:	長度 L (mm)	單位:	數量		使用窗號	備註:
				單樞:	小計:		
1	W31B-AW01	2430	支	2	6	W3/T1B(1-18F)-150夾通	GC
2	W21B-AW01	2430	支	2	2	W2/T1B(1F, 19-21F)-150夾通	GC
3	W21A-AW01	2430	支	2	2	W2/T1A(1F, 19-21F)-150夾通	GC
4	W71B-AW01	支	2	4	W7/T1B(2-21F)-150夾通	GC	

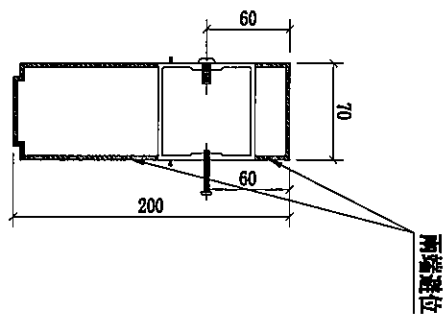
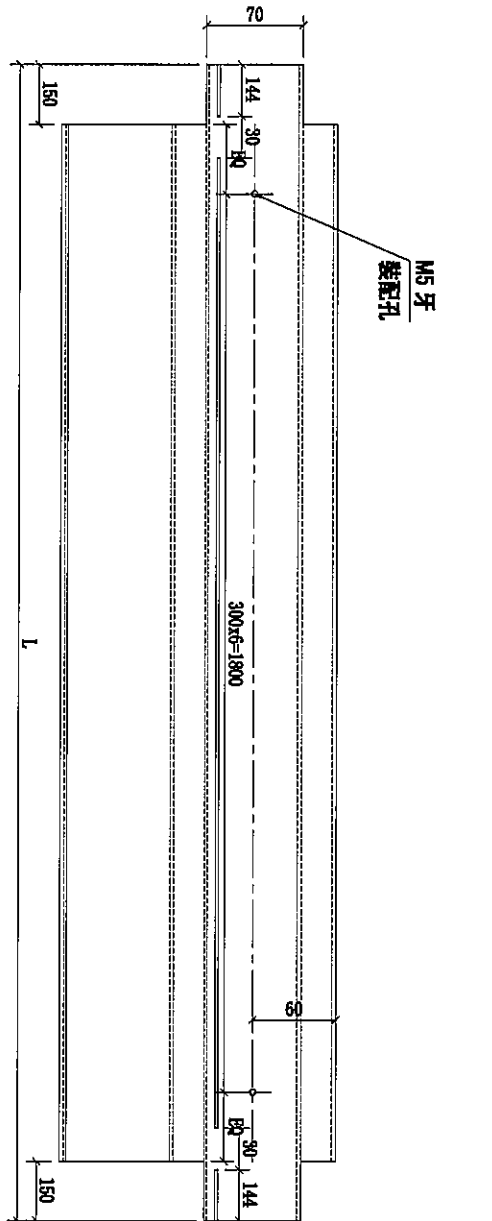
名稱	70窗 150夾通	制圖	CJM	2020.6.20	修改		
材料	材料: X85772	復核	-	-	日期		
顏色	UCT806812XL-3	批准			圖號	W31B-AW01	



美特鋁質 有限公司
MIDI Aluminium Fabricator Ltd.

工程號 J-852 地盤 亞皆老街 / 佛沙窗

注：工厂安装



字號:	加工圖號:	長度 L (mm)	單位:	數量		使用窗號	備註:
				單樞:	小計:		
1	W21B-AW02	2430	支	2	4	W2/T1B(2-18F)-200夾通	GC
2	W21A-AW02	2430	支	2	4	W2/T1A(2-18F)-200夾通	GC

名稱	70窗200夾通	制圖	CJM	2020.6.20	修改		
材料	材料:X85771	復核	-	-	日期		
顏色	UCT806812XL-3	批准			圖號	W31B-AW02	

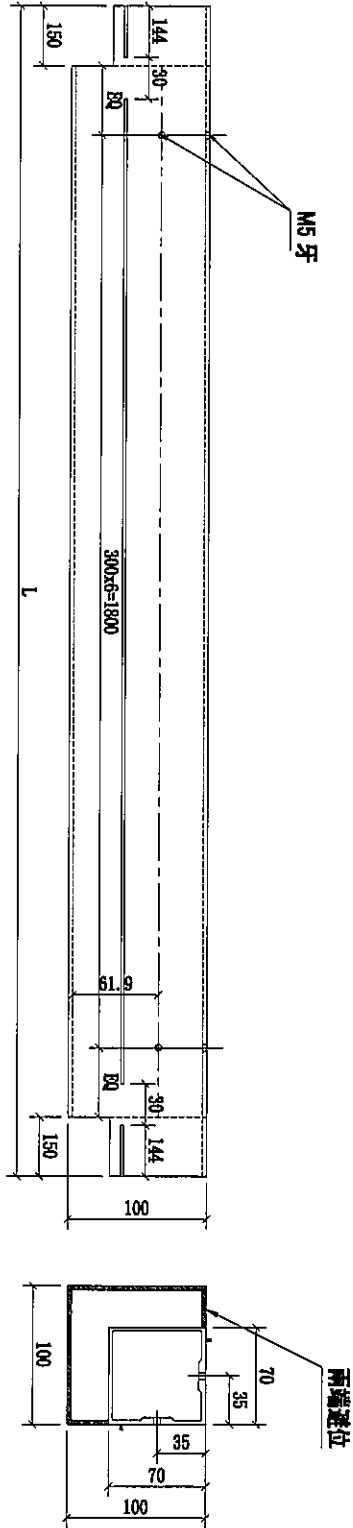


美特鋁質 有限公司
MIDI Aluminium Fabricator Ltd.

工程號 J-852 地盤 亞皆老街 / 佛沙窗

注：工厂安装

1	W31A-AW03	長度 L (mm) 2430	單位： 支	數量		使用窗號 W3/TIA(2-18F)-150夾通	備註： GC
				單樁： 2	小計： 4		



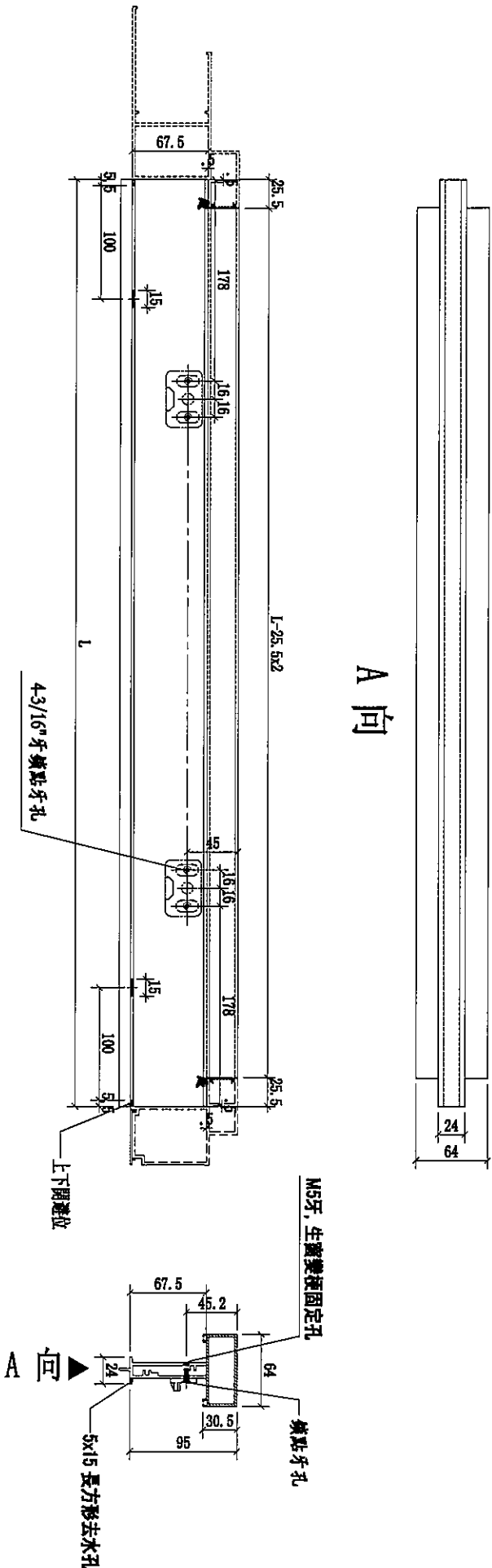
名稱	70窗轉角夾通	制圖	CJM	2020.6.20	修改		
材料	材料：X85770	復核	-	-	日期		
顏色	UCT806812XL-3	批準			圖號	W31A-AW03	



美特鋁質有限公司
MIDI Aluminium Fabricator Ltd.

工程號 J-852 地盤 亞皆老街 / 佛沙窗

注: 工厂安装



序號:	加工圖號:	長度 L (mm)	單位:	數量		使用窗號	備註:
				單樞:	小計:		
1	W31A-AW04-W01	896	支	3	9	W3/T1A(1-3F)	GC
2	W41A-AW04-W01	896	支	1	3	W4/T1A(2-3F)	GC
3	W51A-AW04-W01	896	支	1	3	W5/T1A(1-3F)	GC
4	W41B-AW04-W02	341	支	1	3	W4/T1B(1-3F)	GC
5	W51B-AW04-W03	416	支	1	3	W5/T1B(1-3F)	GC
6	W61A-AW04-W01	896	支	1	3	W6/T1A(1-3F)	GC

名稱	70上生下生中橫	制圖	CJM	2020.6.20	修改		
材料	材料: X85775	復核	-	-	日期		
顏色	UCT806812XL-3	批准			圖號	W31A-AW04	

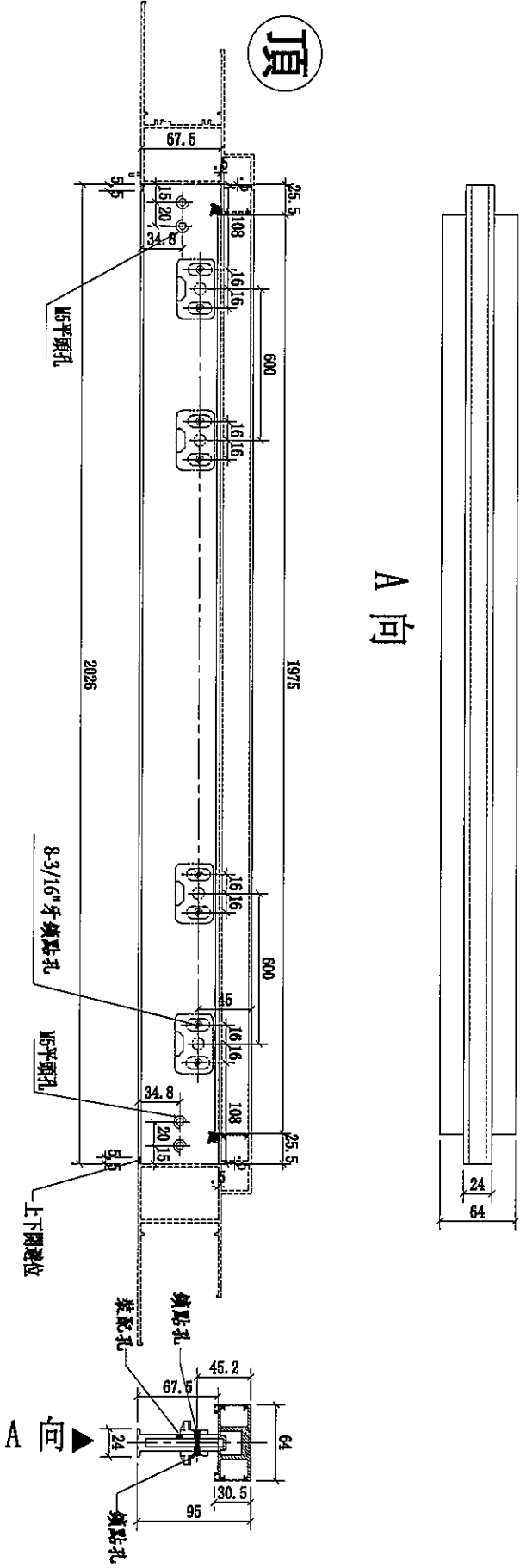


美特鋁質有限公司
MIDI Aluminium Fabricator Ltd.

工程號 J-852 地盤 亞皆老街 / 佛沙窗

注: 工厂安装

序號:	加工圖號:	長度 L (mm)	單位:	數量		使用窗號	備註:
				單樞:	小計:		
1	W81A-AW05-H01	2026	支	1	3	W8/T1A(1-3F)	GC
2	W91A-AW05-H01	2026	支	1	2	W9/T1A(2-3F)	GC
3	W61C-AW05-H02		支	1	3	W6/T1C(1-3F)	GC
4	W51C-AW05-H02	2026	支	1	2	W5/T1C(2-3F)	GC
5	W41C-AW05-H02	2026	支	1	3	W4/T1C(1-3F)	GC
6	W31C-AW05-H02	2026	支	1	3	W3/T1C(1-3F)	GC



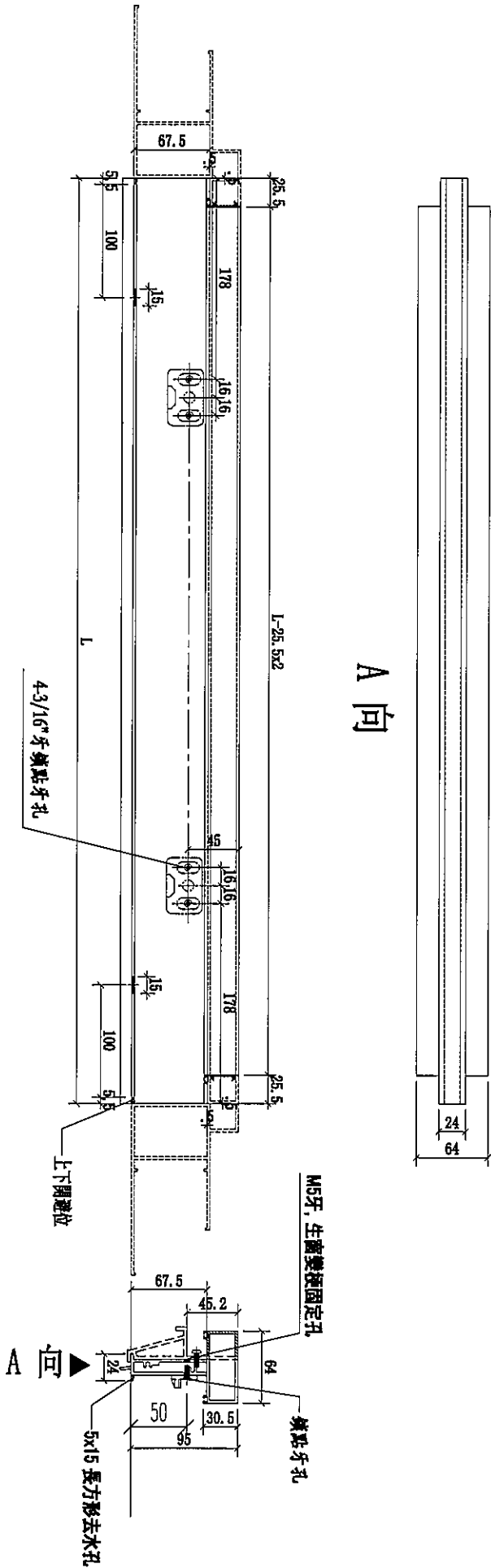
名稱	70生窗主企框	制圖	CJM	2020.6.20	修改		
材料	材料: X85773	復核	-	-	日期		
顏色	UCT806812XL-3	批准			圖號	W31A-AW05	



美特鋁質 有限公司
MIDI Aluminium Fabricator Ltd.

工程號 J-852 地盤 亞皆老街 / 佛沙窗

注:工厂安装



序號:	加工圖號:	長度 L (mm)	單位:	數量		使用窗號	備註:
				單樁:	小計:		
1	W31A-AW04-W01	896	支	3	9	W3/T1A(1-3F)	GC
2	W41A-AW04-W01	896	支	1	3	W4/T1A(2-3F)	GC
3	W51A-AW04-W01	896	支	1	3	W5/T1A(1-3F)	GC
4	W41B-AW04-W02	341	支	1	3	W4/T1B(1-3F)	GC
5	W51B-AW04-W03	416	支	1	3	W5/T1B(1-3F)	GC
6	W61A-AW04-W01	896	支	1	3	W6/T1A(1-3F)	GC

名稱	70上生下中橫	制圖	CJM	2020.6.20	修改		
材料	材料: X85775	復核	-	-	日期		
顏色	UCT806812XL-3	批准			圖號	W31A-AW04	

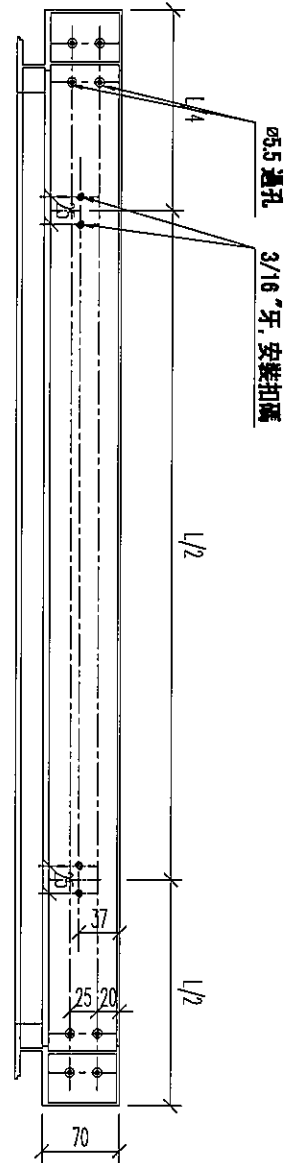
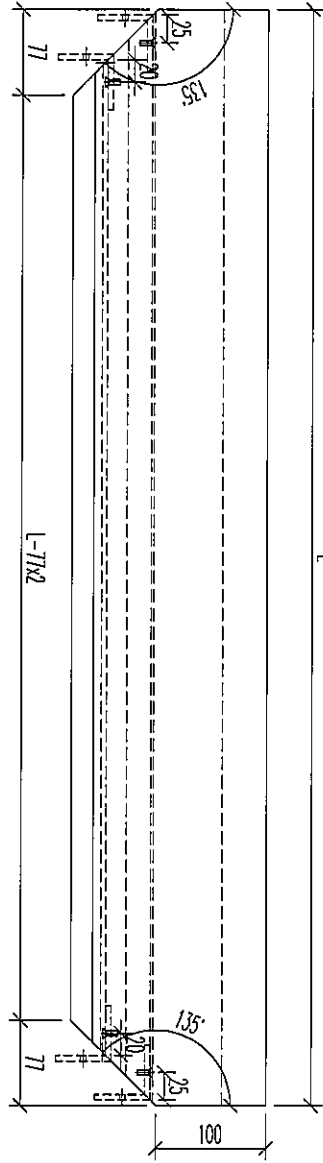
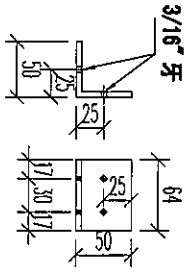


美特鋁質有限公司
MIDI Aluminium Fabricator Ltd.

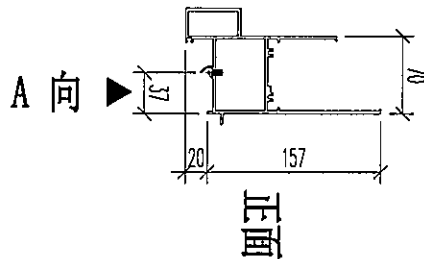
工程號 J-852 地盤 亞皆老街 / 佛沙窗

注：工厂安装

50x50x5mm 角
碼 L=84mm
AG-03

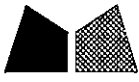


A 向



字號:	加工圖號:	長度 L (mm)	單位:	數量		使用窗號	備註:
1	W31A-PW01-W03	1000	支	單樞: 1	小計: 3		
						W3/T1A(1-3F)-150夾通	GC

名稱	70生窗頂框	制圖	CJM	2020.6.20	修改		
材料	X85761	復核	-	-	日期		
顏色	UCT806812XL-3	批准			圖號	W31A-PW01-W03	

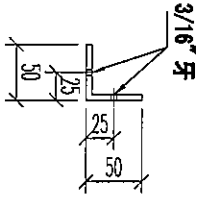


美特鋁質有限公司
MIDI Aluminium Fabricator Ltd.

工程號 J-852 地盤 亞皆老街 / 佛沙窗

注：工厂安装

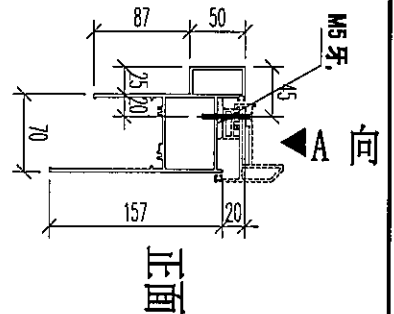
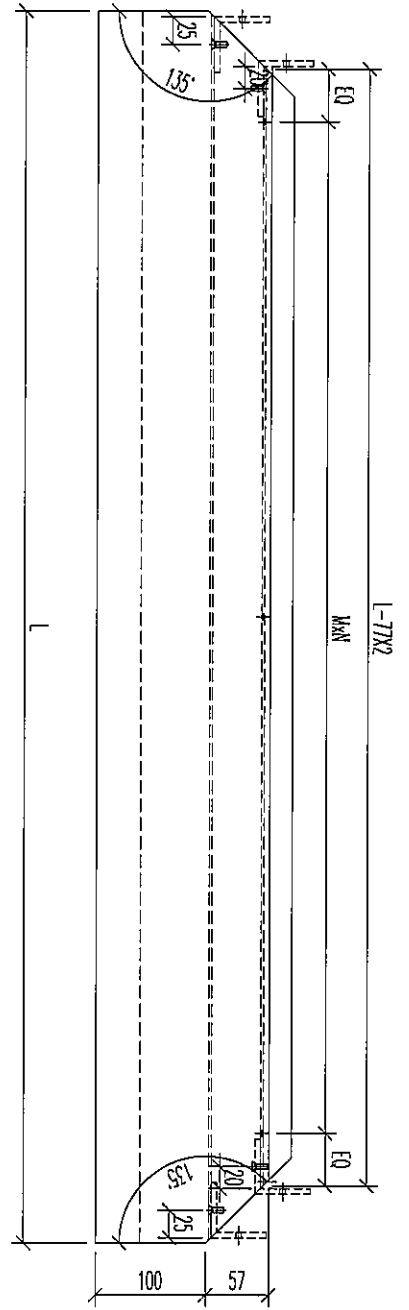
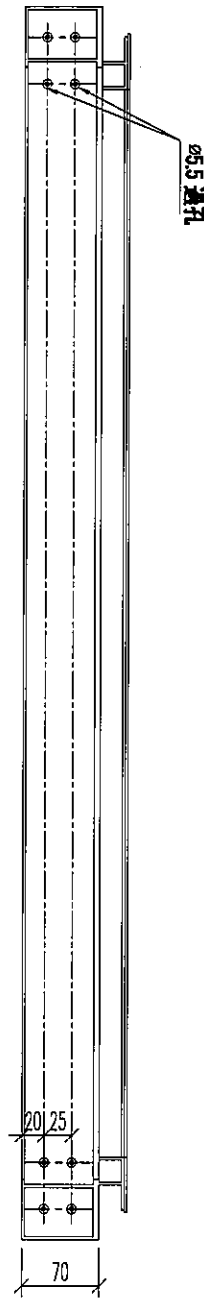
50x50x5mm 角
碼 L=94mm



1	W31A-PW01-W04	長度 L (mm) 1000	單位: 支	數量		MXN	使用窗號 W3/T1A(1-3F)-150夾通	備註: GC
				單樁: 1	小計: 3			

名稱	70生窗底樞	制圖	CJM	2020.6.20	修改		
材料	X85762	復核	-	-	日期		
顏色	UCT806812XL-3	批准			圖號	W31A-PW01-W04	

A 向



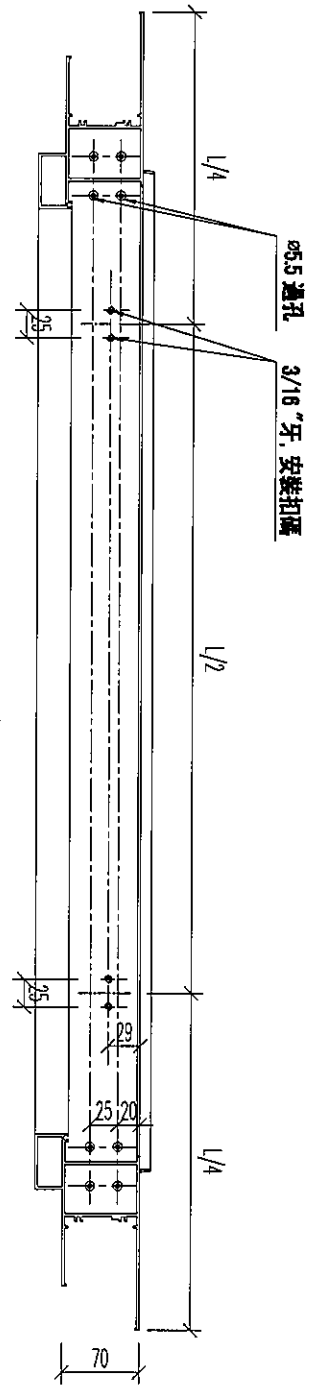
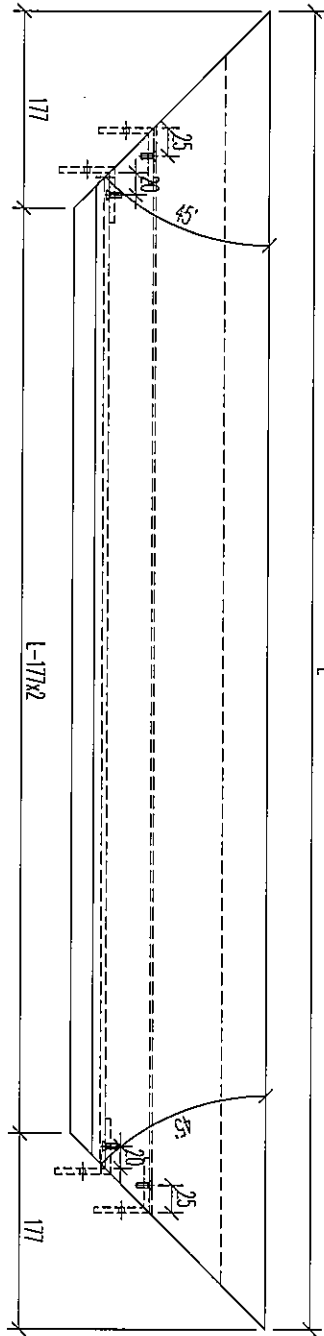
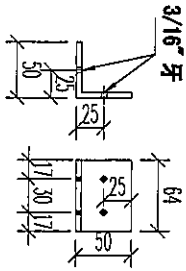


美特鋁質有限公司
MIDI Aluminium Fabricator Ltd.

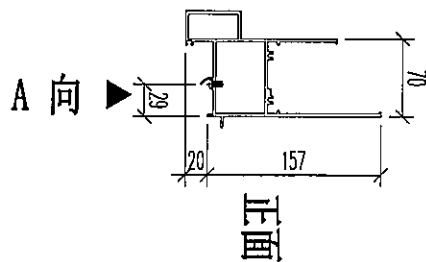
工程號 J-852 地盤 亞皆老街 / 佛沙窗

注：工厂安装

50x50x5mm 角
碼 L=84mm



A 向



正面

字號:	加工圖號:	長度 L (mm)	單位:	數量		使用窗號	備註:
				單樁:	小計:		
1	W61A-PW01-W05	1200	支	1	3	W6/T1A(1-3F)	GC

名稱	70生窗頂樞	制圖	CJM	2020.6.20	修改		
材料	X85761	復核	-	-	日期		
顏色	UCT806812XL-3	批准			圖號	W31A-PW01-W05	

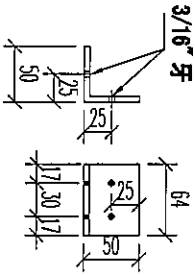


美特鋁質有限公司
MIDI Aluminium Fabricator Ltd.

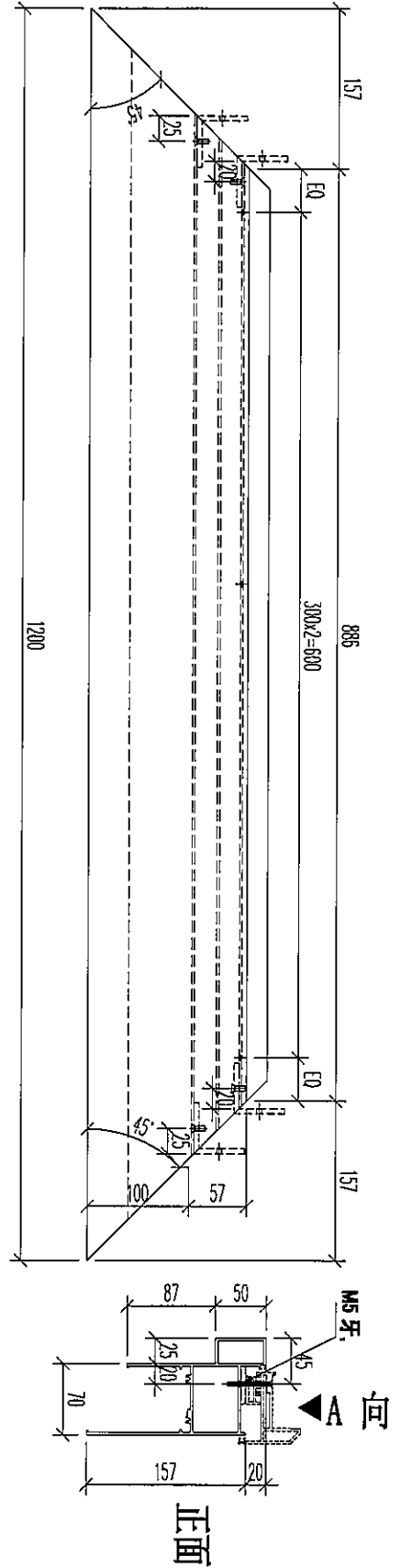
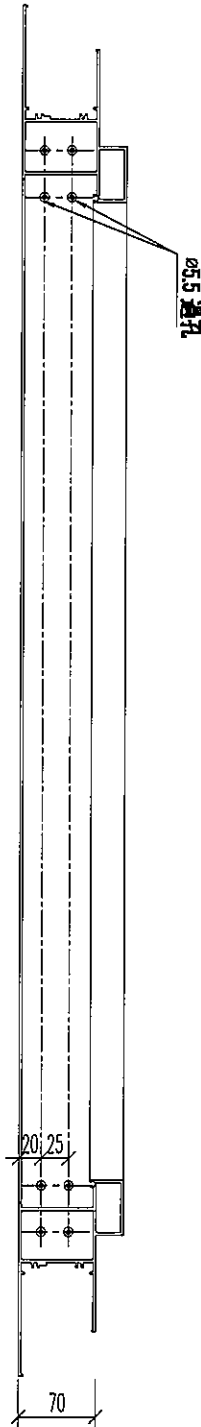
工程號 J-852 地盤 亞皆老街 / 佛沙窗

注：工厂安装

50x50x5mm 角
種 L=84mm

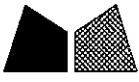


A 向



字號:	加工圖號:	長度 L (mm)	單位:	數量		使用窗號	備註:
				單樁:	小計:		
1	W61A-PW01-W06	1200	支	1	3	W6/T1A(1-3F)	GC

名稱	70生窗底框	制圖	CJM	2020.6.20	修改		
材料	X85762	復核	-	-	日期		
顏色	UCT806812XL-3	批准			圖號	W31A-PW01-W06	

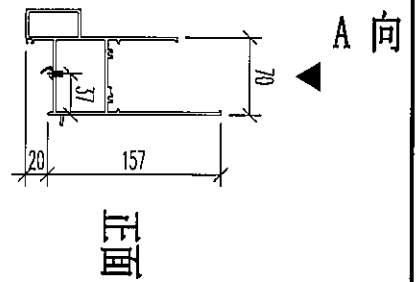
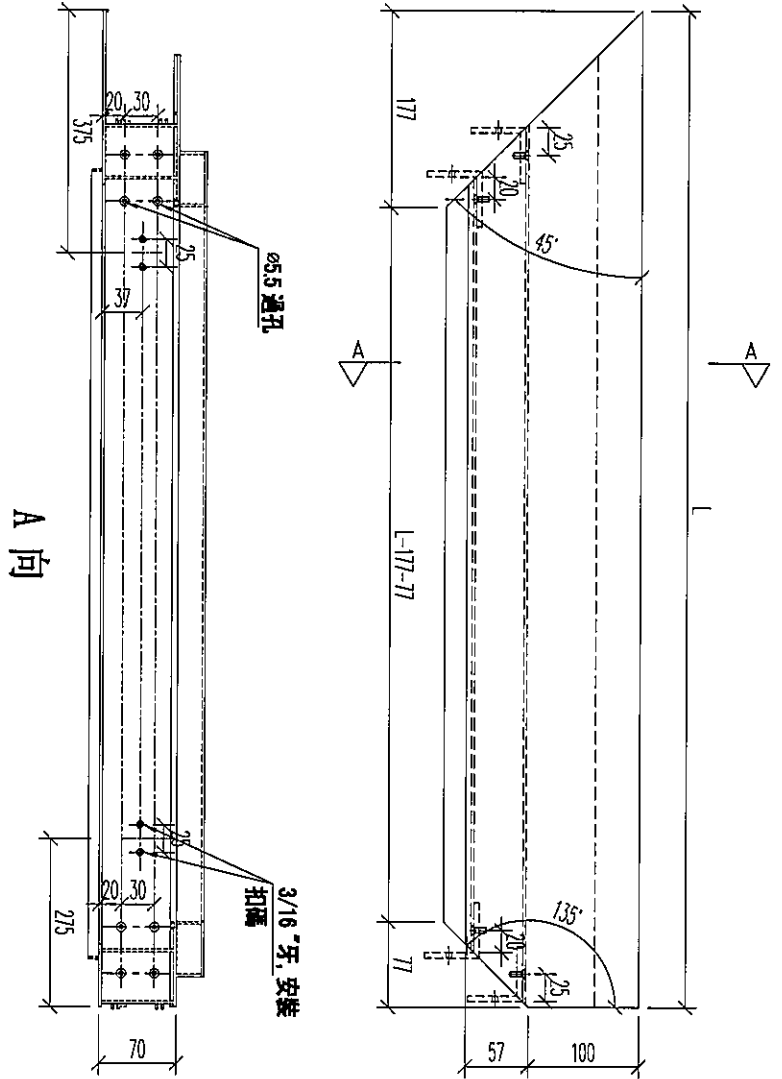
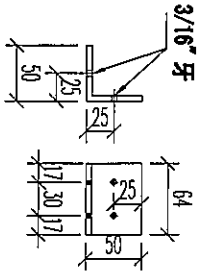


美特鋁質 有限公司
MIDI Aluminium Fabricator Ltd.

工程號 J-852 地盤 亞皆老街 / 佛沙窗

50x50x3mm 角
碼 L=84mm

注：工厂安装



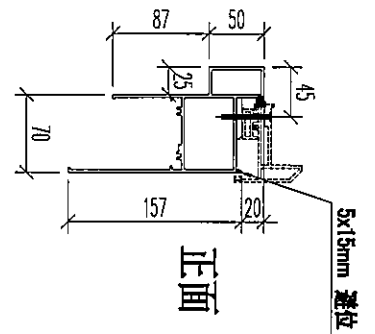
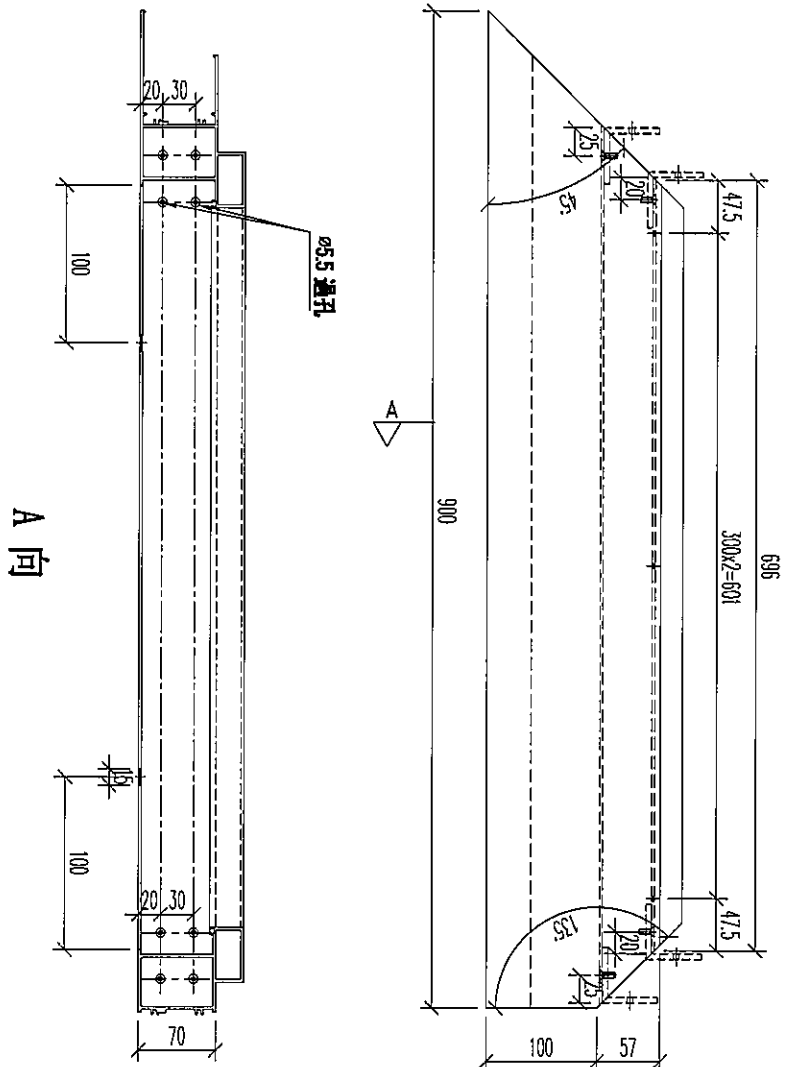
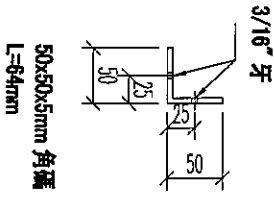
1	W31A-PW01-W07	1100	支	數量		300x3	W3/T1A(1-3F)-150夾通	備註:
				單樁:	小計:			
				1	3			GC

名稱	70生窗頂框	制圖	CJM	2020.6.20	修改			
材料	X85761	復核	-	-	日期			
顏色	UCT806812XL-3	批准			圖號	W31B-PW01-W07		



美特鋁質有限公司
MIDI Aluminium Fabricator Ltd.

工程號 J-852 地盤 亞皆老街 / 佛沙窗



序號:	加工圖號:	長度 L (mm)	單位:	數量		MxN	使用窗號	備註:
				單樁:	小計:			
1	W31A-PW01-W08	1100	支	1	3	300x3	W3/T1A(1-3F)-150夾通	GC

名稱	70生窗底框	制圖	CJM	2020.6.20	修改		
材料	X85762	復核	-	-	日期		
顏色	UCT806812XL-3	批准			圖號	W31B-PW01-W08	



美特鋁質 有限公司

MIDI Aluminium Fabricator Ltd.

工程號

J-852

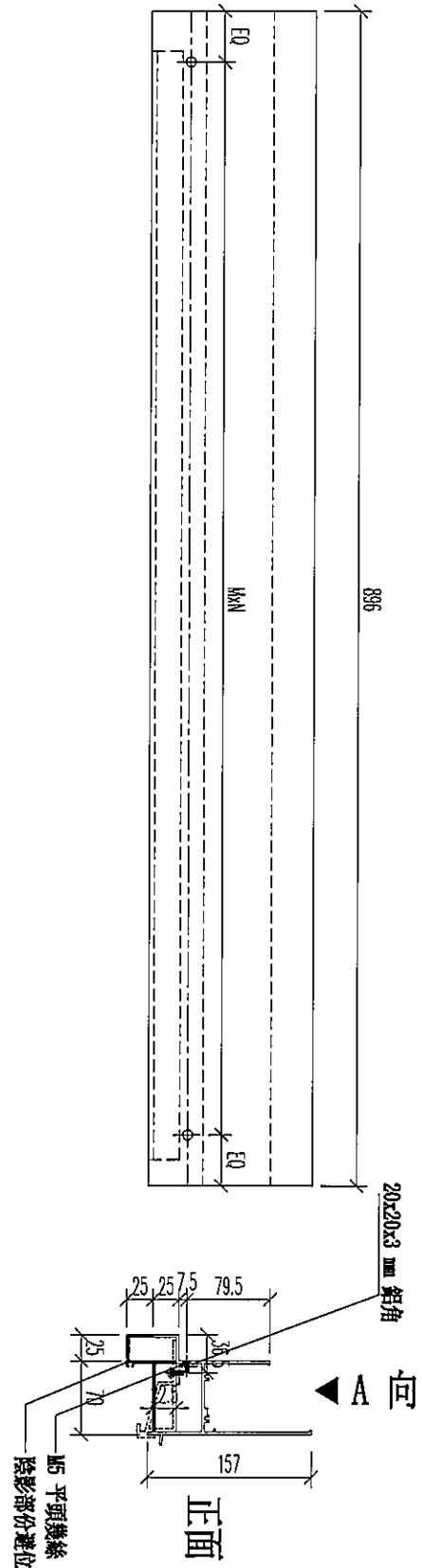
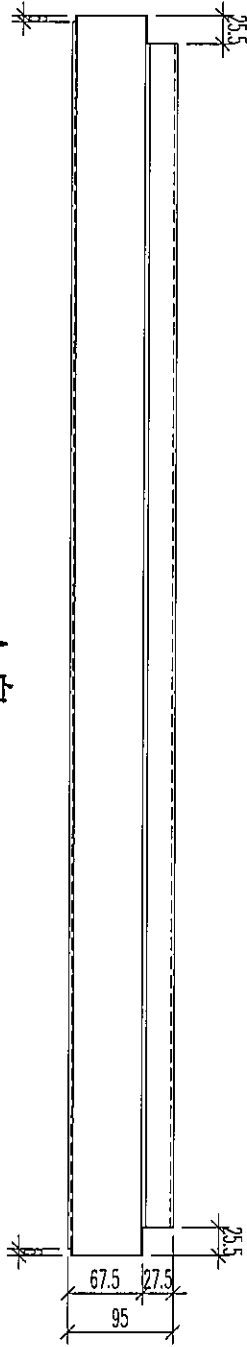
地盤

亞皆老街 / 佛沙窗

注: 工厂安装

字號:	加工圖號:	長度 L (mm)	單位:	數量		使用窗號	備註:
				單樁:	小計:		
1	W41A-PW01-H03	2407	支	1	3	W4/T1A(1-3F)	GC
2	W51A-PW01-H03	2407	支	1	3	W5/T1A(1-3F)	GC
3	W41B-PW01-H03	2407	支	1	3	W4/T1B(1-3F)	GC
4	W51B-PW01-H03	2407	支	1	3	W5/T1B(1-3F)	GC

A 向



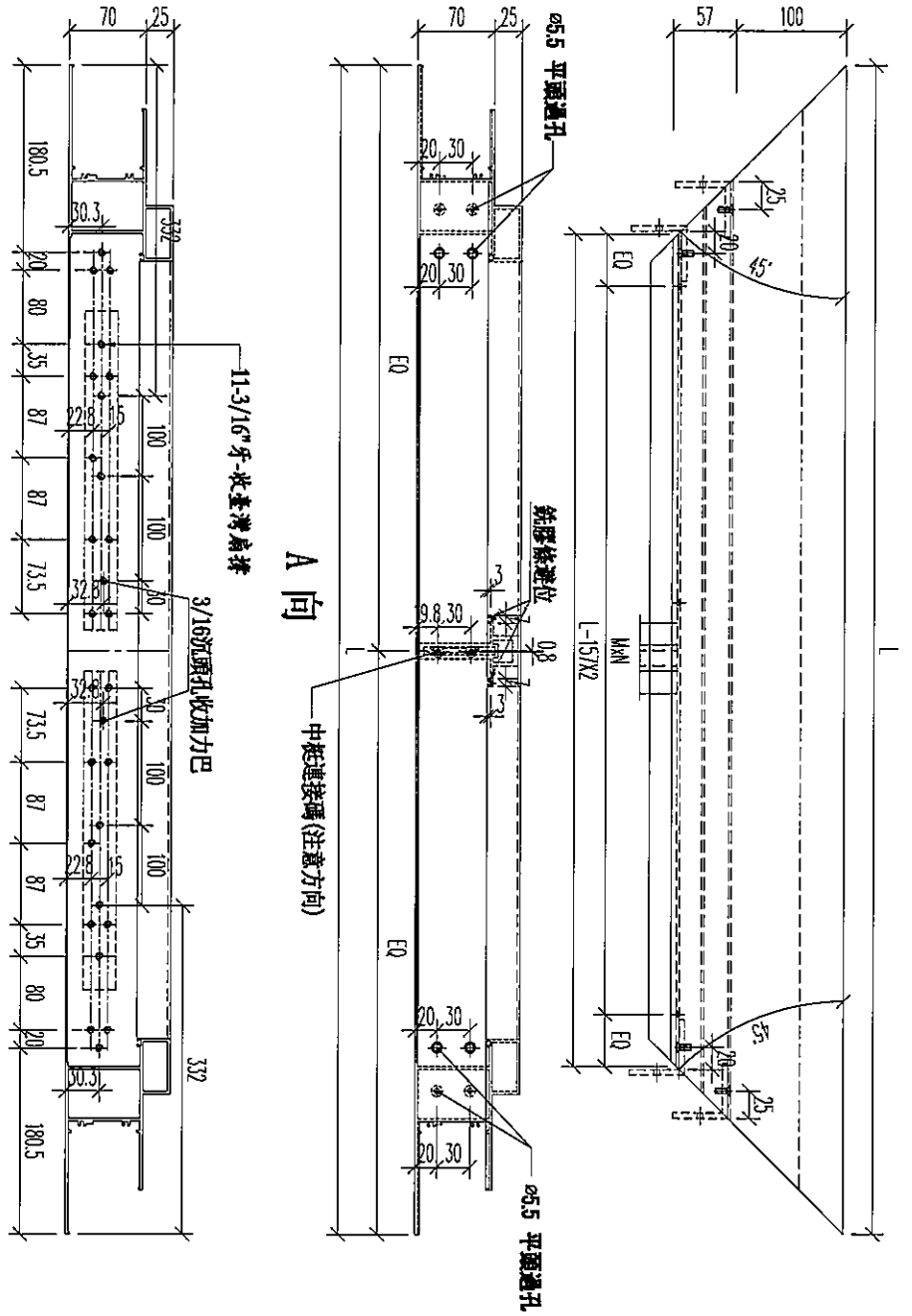
名稱	70生窗邊框	制圖	CJM	2020.6.20	修改		
材料	X85759	復核	-	-	日期		
顏色	UCT806812XL-3	批准			圖號	W31B-PM01-H01	



美特鋁質有限公司
MIDI Aluminium Fabricator Ltd.

工程號 J-852 地盤 亞皆老街 / 佛沙窗

注: 工厂安装



序號:	加工圖號:	長度 L (mm)	單位:	數量		使用窗號	備註:
				單樞:	小計:		
1	W81A-BW01-W01	1700	支	1	3	W8/T1A(1-3F)	GC
2	W51A-BW01-W01	1700	支	1	2	W9/T1A(2-3F)	GC
3	W51C-BW01-W02	1300	支	1	2	W5/T1C(2-3F)	GC
4	W41C-BW01-W01	1700	支	1	3	W4/T1C(1-3F)	GC
5	W31C-BW01-W01	1700	支	1	3	W3/T1C(1-3F)	GC

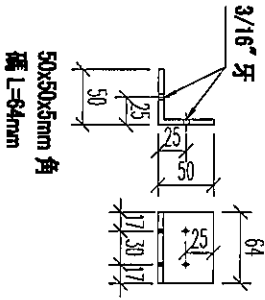
名稱	70生窗頂樞	制圖	CJM	2020.6.20	修改		
材料	X85761	復核	-	-	日期		
顏色	UCT806812XL-3	批準			圖號	W81A-BW01	



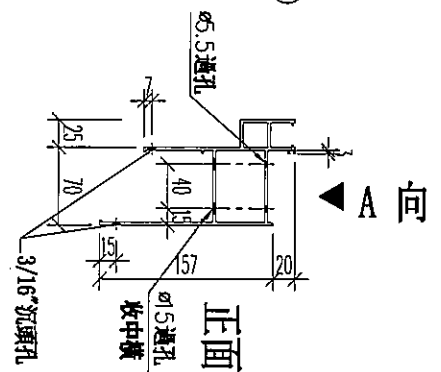
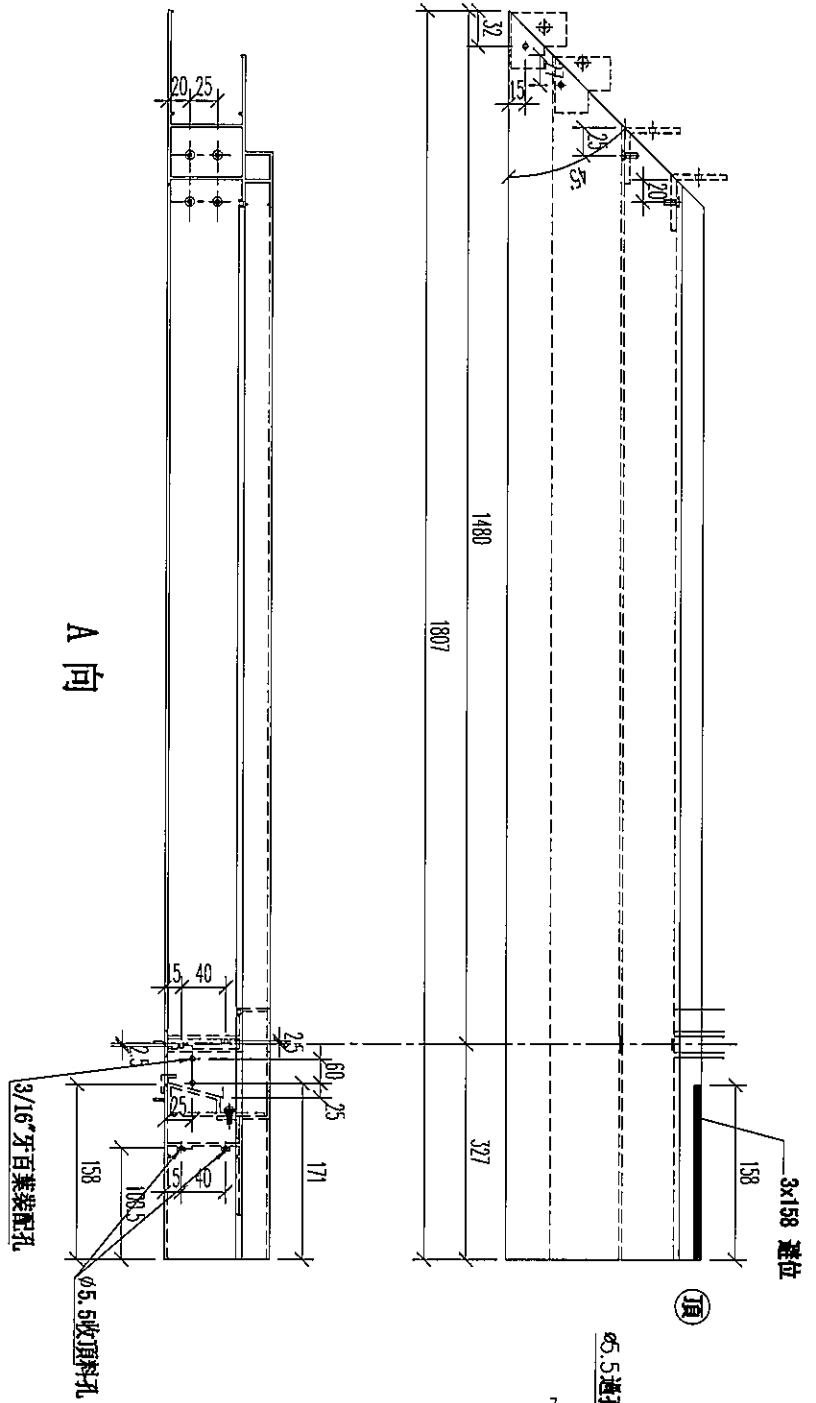
美特鋁質有限公司
MIDI Aluminium Fabricator Ltd.

工程號 J-852 地盤 亞皆老街 / 佛沙窗

注：工厂安装



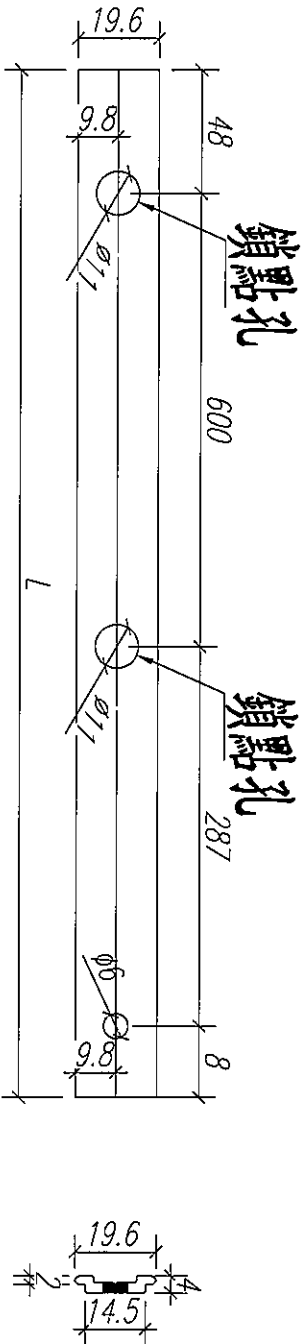
A 向



1	字號:	加工圖號:	長度 L (mm)	單位:	數量		使用窗號	備註:
	W61C-PW01-H04		1807	支	單樁: 1	小計: 3		
							W6/T1C(1-3F)	GC

名稱	70生窗邊框	制圖	CJM	2020.6.20	修改		
材料	X85759	復核	-	-	日期		
顏色	UCT806812XL-3	批准			圖號	W41A-PW01-H05	

請用A4紙打印



注：以試樣為準！

注：GC——工厂安装, GD——工地安装

序号	加工图号	长度 L (MM)	数量	装配窗号	产地
1	PW02-W07	943	32	NS/T30, M/T30, R3/T30, GS/T26, M4/T26, R3/T26	GC
2					GC
3					
4					

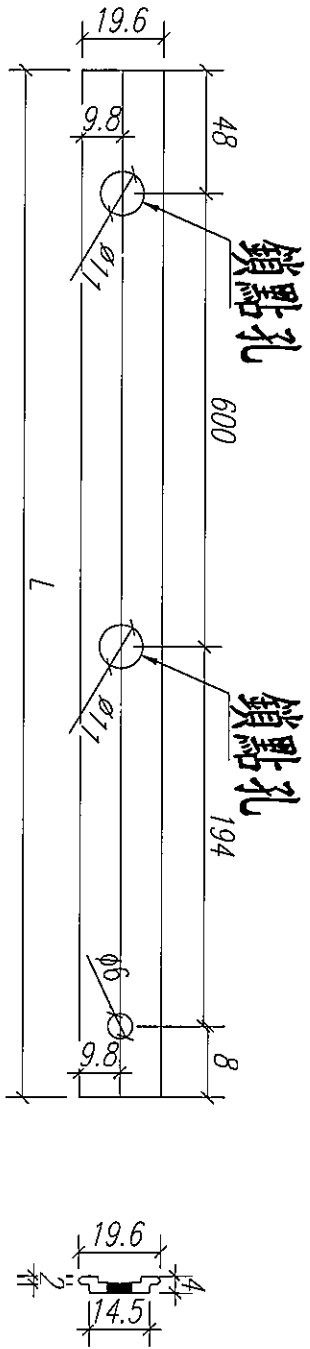
数量: 见附表	材料: X85824	表面处理: UCT806812XL-3
制图: 郭上军	日期:	REV: B
	校核:	审核:



美特铝质有限公司
MIDI Aluminium Fabricator Ltd.

工程名称: 亞皆老街 / 佛沙窗	图名: 多點鎖拉巴	图号: SHL-10
------------------	-----------	------------

請用A4紙打印

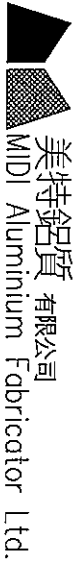


注：以試樣為準！

注：GC—工厂安装, GD—工地安装

序号	加工图号	长度 L (MM)	数量	配置窗号	产地
1	PW02-W08	850	32	N5/T30, M4/T30, N3/T30, N5/T20, M4/T20, N3/T20	GC

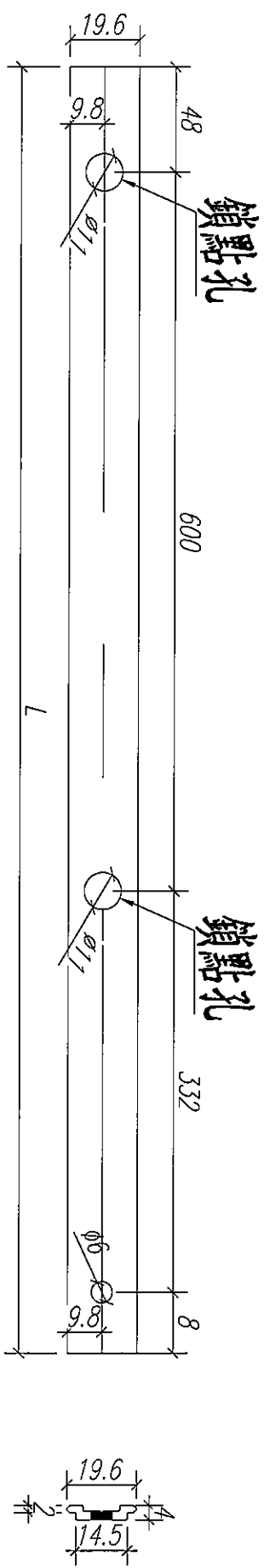
数量: 见附表	材料: X85824	表面处理: UCT806812XL-3		
制图: 郭上军	日期:	REV: B	审核:	



美特铝质有限公司
MIDI Aluminium Fabricator Ltd.

工程名称: 亞皆老街 / 佛沙窗	图名: 多斯孛拉巴	图号: SHL-11
------------------	-----------	------------

請用A4紙打印



注：以試樣為準！

注：GC—工厂安装, GD—工地安装

序号	加工图号	长度 L (mm)	数量	装配窗号	产地
1	PW02-W09	988	12	W6/T3C, W6/T2C	GC
2					GD
3					
4					

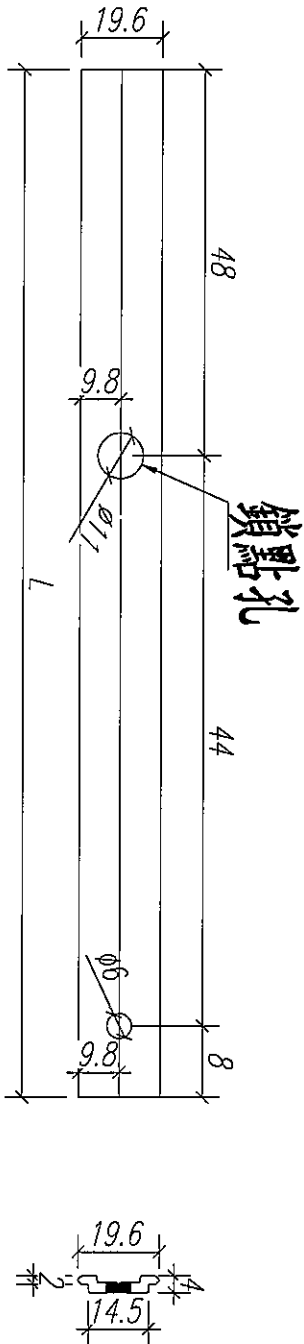
数量: 见附表	材料: X85824	表面处理: UC1806812XL-3
制图: 郭上军	日期:	REV: B
	审核:	审核:



美特铝质有限公司
MTD Aluminium Fabricator Ltd.

工程名称: 亞皆老街 / 佛沙窗	图名: 多點鎖拉巴	图号: SHL-12
------------------	-----------	------------

請用A4紙打印



注：以試樣為準！

注：GC——工厂安装, GD——工地安装

序号	加工图号	长度 L (MM)	数量	装配窗号	场地
1	PW02-W10	100	12	W6/T3G, W6/T2G	GC

数量: 见附表

材料: X85824

表面处理: UCT806812XL-3

制图: 郭上军

日期:

REV: B

校核:

审核:



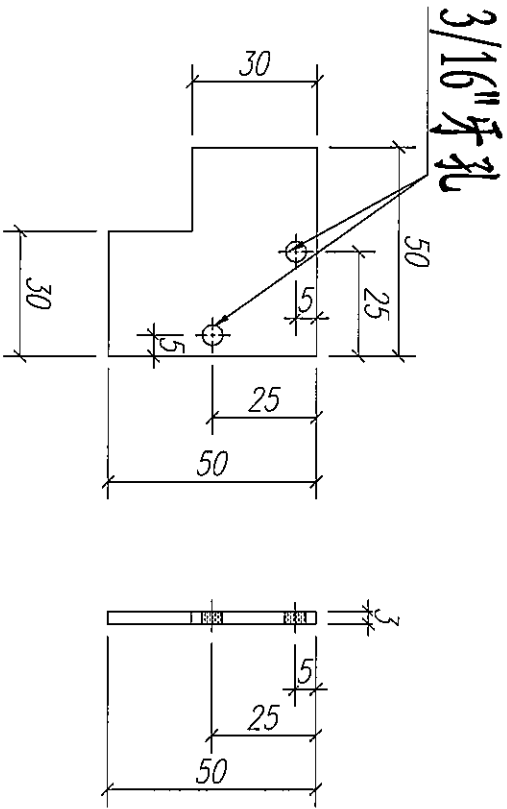
美特铝质有限公司
MIDI Aluminium Fabricator Ltd.

工程名称: 巫皆老街 / 佛沙窗

图名: 多點鎖拉巴

图号: SHL-13

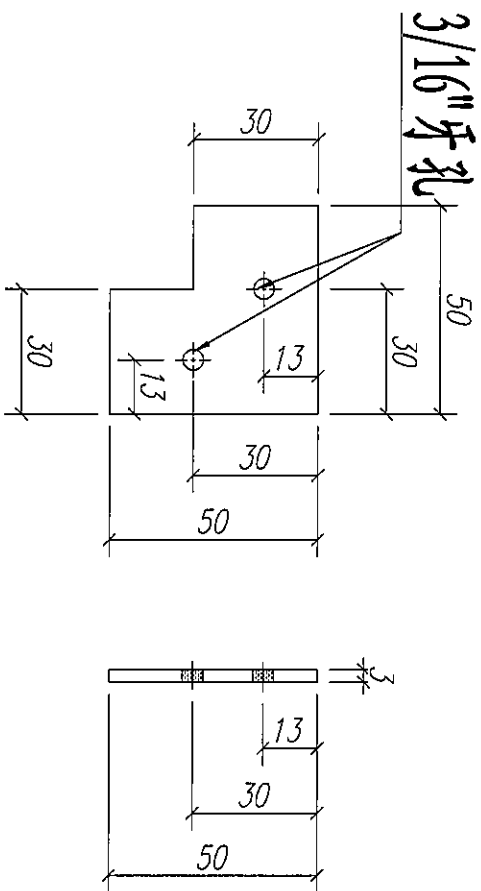
請用A3紙打印



注：工厂安装

数量: 16	材料: 3mm铝板	表面处理: -	工程名称: J852-亞皆老街 / 佛沙窗	
制图: Ivan	日期: -	REV: -	校核: -	审核: -
MIDI Aluminum Fabricator Ltd.			图名: 链接码	图号: PW04-H05

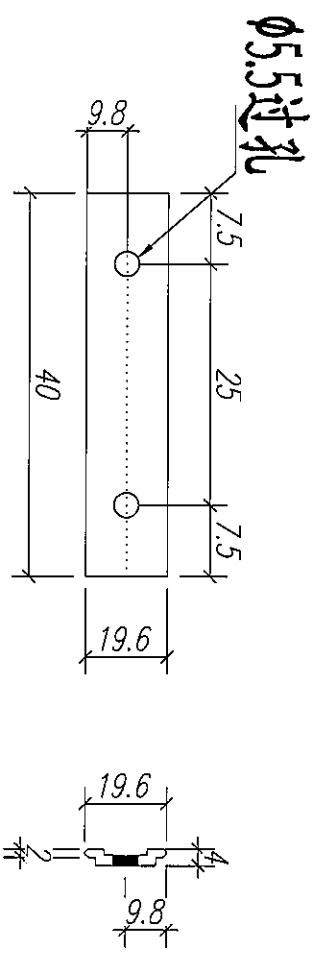
請用A3紙打印



注：工厂安装

数量: 16	材料: 3mm铝板	表面处理: -	美特铝质有限公司 MIDI Aluminium Fabricator Ltd.		
制图: Ivan	日期:	REV: -	校核:	审核:	工程名称: J852-亞皆老街 / 佛沙窗
					图名: 链接码
					图号: PW04-H06

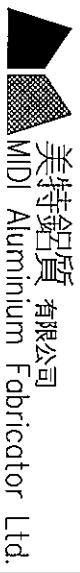
請用A3紙打印



Ø5.5过孔

注：工厂安装

数量: 4	材料: X85824	表面处理: UCT806812XL-3		工程名称: J852-亞皆老街 / 佛沙窗	
制图: Ivan	日期:	REV: -	校核:		图名: 扣碼墊巴
				审核:	图号: PW04-H07



美特鋁質有限公司