



工程指示 / 要求簡箋(E.I.)

工程指示編號：EI / 2092 / 20 修改版次：T
 工程編號 ：J - 852 工程名稱 ：亞皆老街中電
 工程項目 ：佛沙窗 MO1 首批 T1 ABC 單位 (76 隻)
 收件人 ：生統 / 王良 發件人 ：Ant Yeung 日期：26/08/2020

要求提供 / 確認 事項：

- | | | |
|------------------------------------|-------------------------------------|-------------------------------|
| <input type="checkbox"/> 初步鋁料 B.M. | <input type="checkbox"/> 加工拆圖，然後生產 | <input type="checkbox"/> 尺寸表 |
| <input type="checkbox"/> 正式鋁料 B.M. | <input type="checkbox"/> 技術上資料 / 指示 | <input type="checkbox"/> 報價 |
| <input type="checkbox"/> 配件 B.M. | <input type="checkbox"/> 樣辦或貨品說明書 | <input type="checkbox"/> 分判合約 |
| <input type="checkbox"/> 其他：_____ | | |

內容：

請按加工圖生產 MO1 首批 T1 A,B,C 佛沙窗 76 隻 送佛沙場。

T 版： PW01-03,04,。

謝謝

請在 2020.08.30 前完成上列要求。

附有關圖紙 / 文件：

以上項目為：

- 原合約工程包 原合約工程加 / 減賬 新工程報價

原因：-_____

分發東莞各部門：

- () 生產技術總監 連附件 () 技術部 連附件 () 生產部 連附件 () 機械設計部 連附件
 () 採購部 連附件 () 生產統籌部 連附件 () 小羅 & 清 連附件
 () 質檢部 連附件 () 會計部 連附件 () 報關組 連附件 () 其他 _____ 連附件

分發其他分判：

- (v) 水洪 連附件

分發香港各部門：

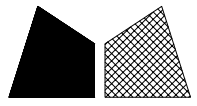
- () 行政部 連附件 () 會計部 連附件 () 統籌部 連附件 () 工程部地盤科文 連附件
 () 採購部 連附件 () QS 部 連附件 () 維修部 連附件 () 其他 _____ 連附件

傳遞編號：

HK 1927 / 20

發件人簽署：

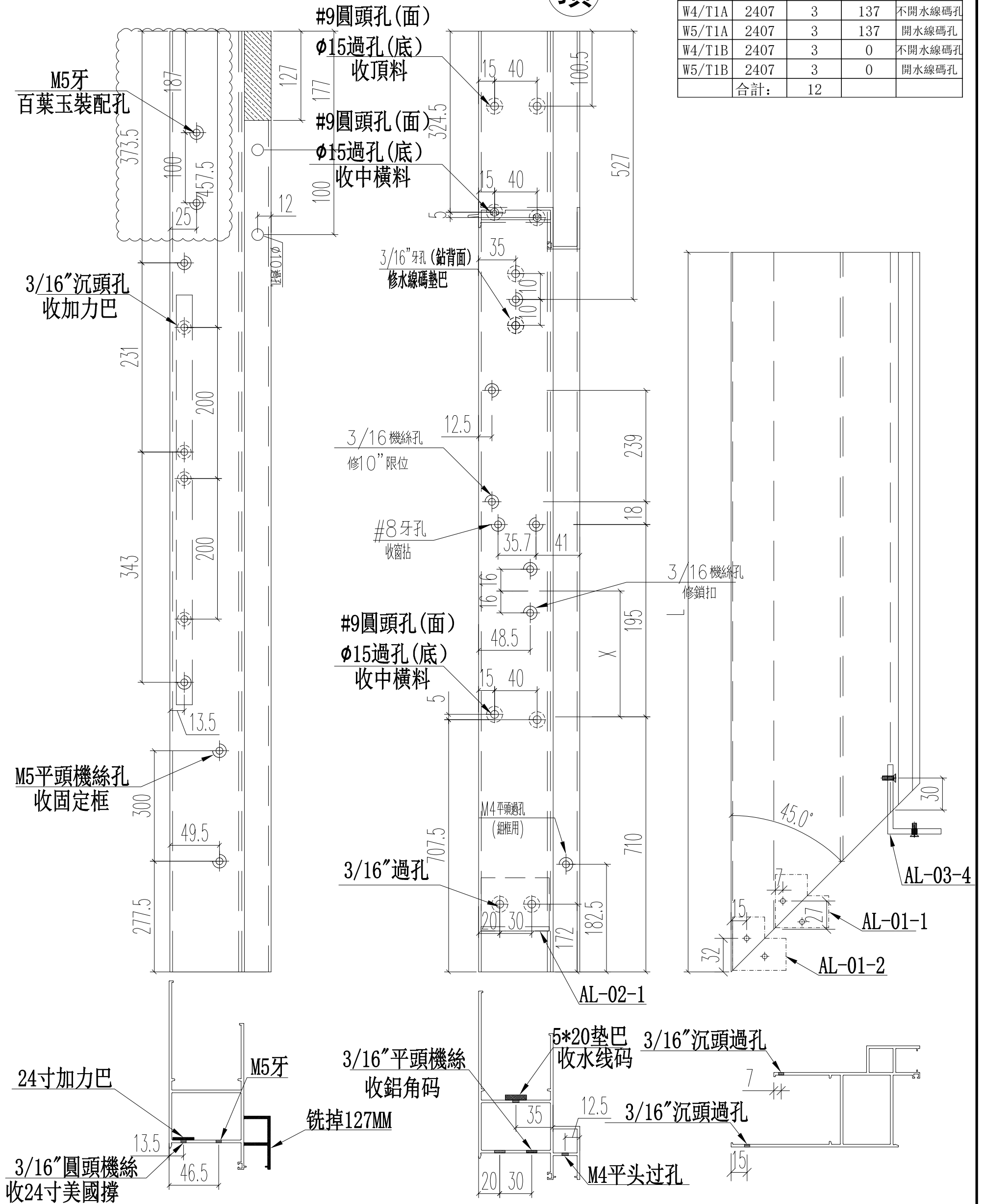
項目經理簽署：



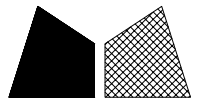
工程號	J852	地盤	亞皆老街
-----	------	----	------

頂

窗號	尺寸 (MM)	數量 (支)	尺寸X (MM)	備註
W4/T1A	2407	3	137	不開水線碼孔
W5/T1A	2407	3	137	開水線碼孔
W4/T1B	2407	3	0	不開水線碼孔
W5/T1B	2407	3	0	開水線碼孔
合計:		12		



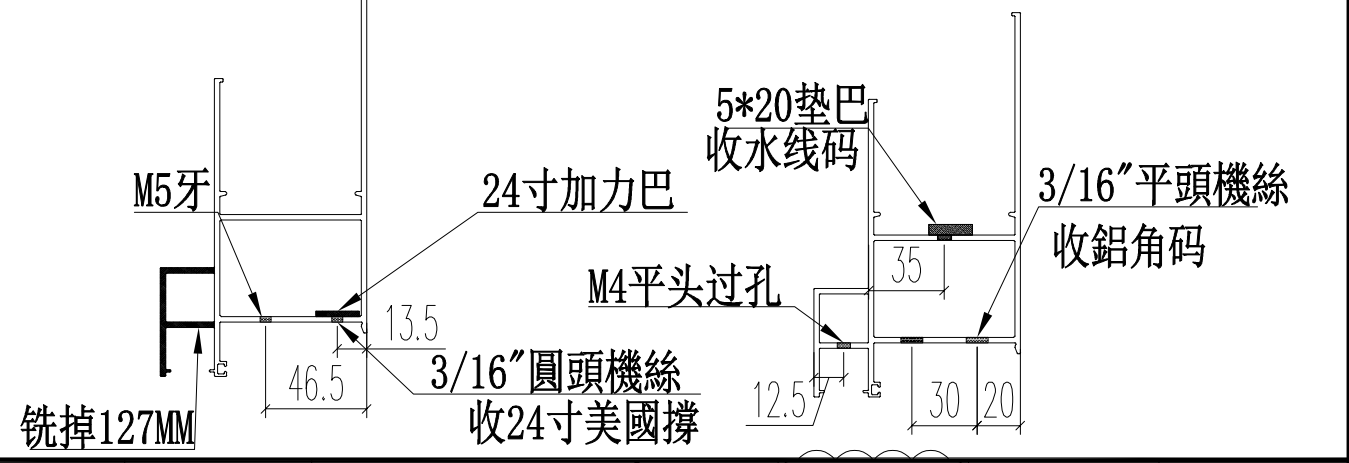
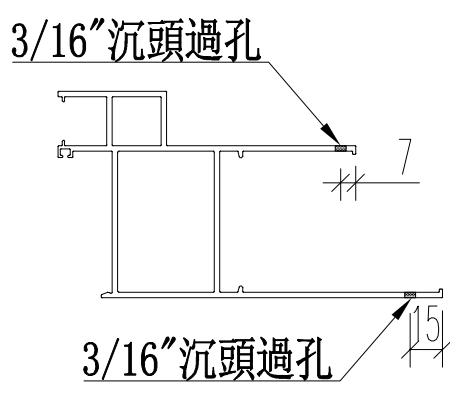
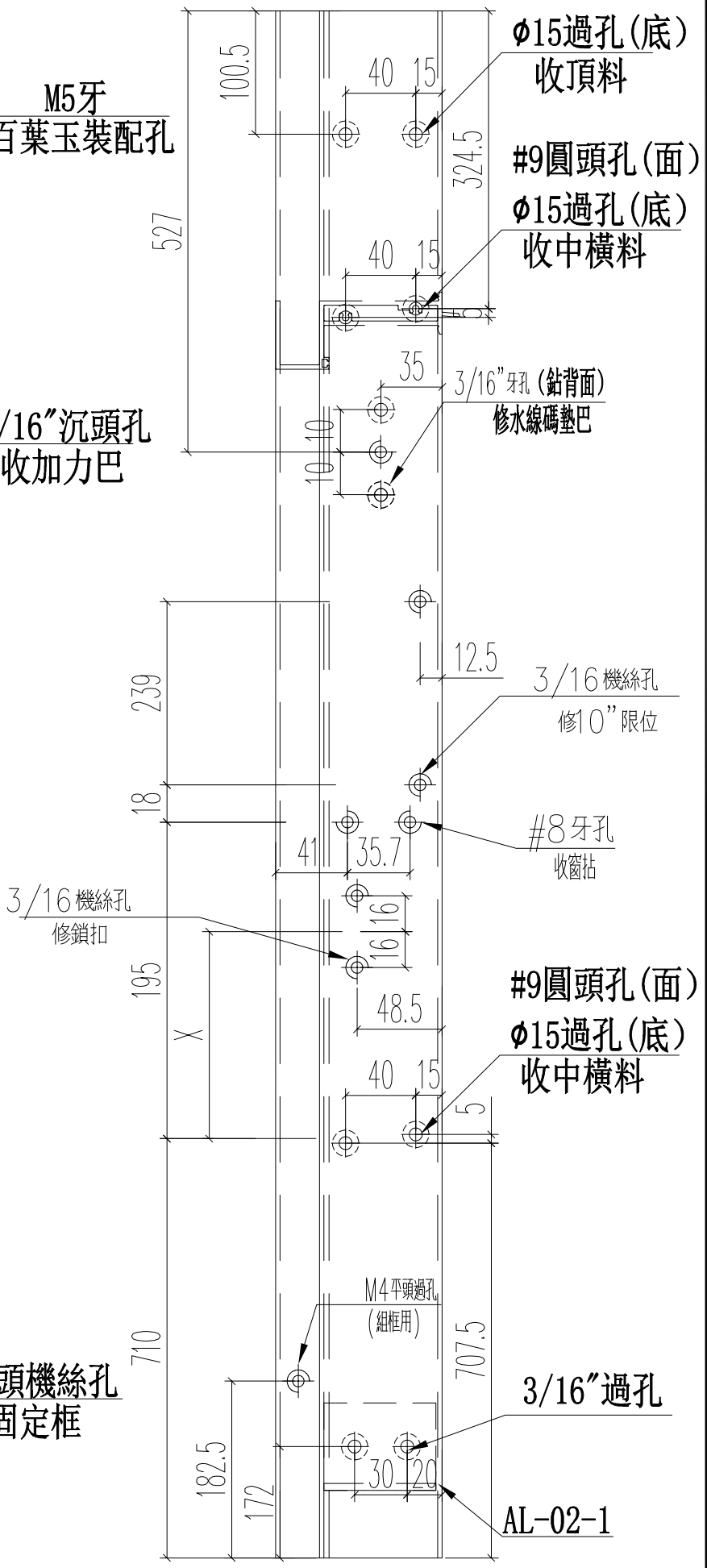
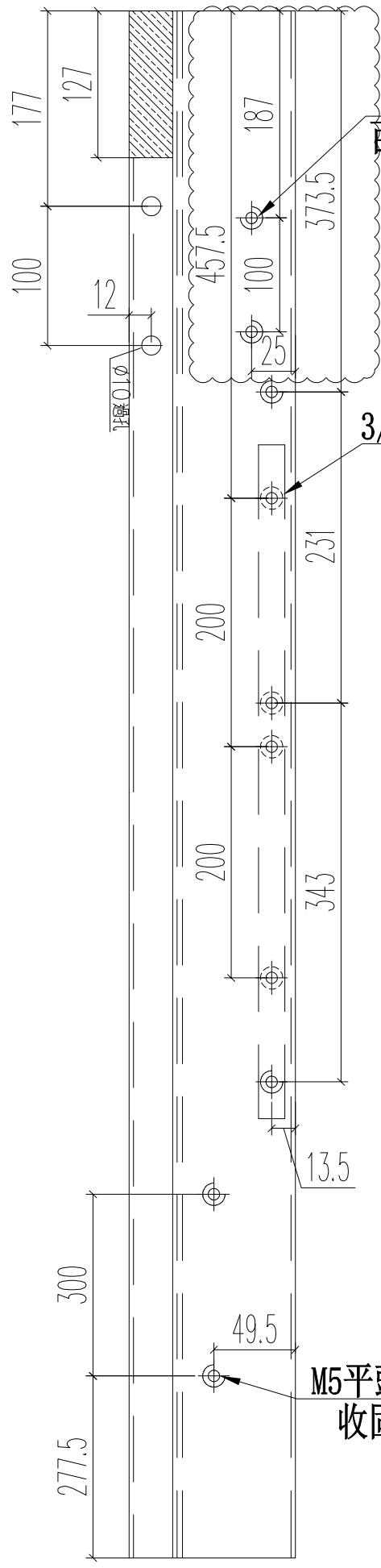
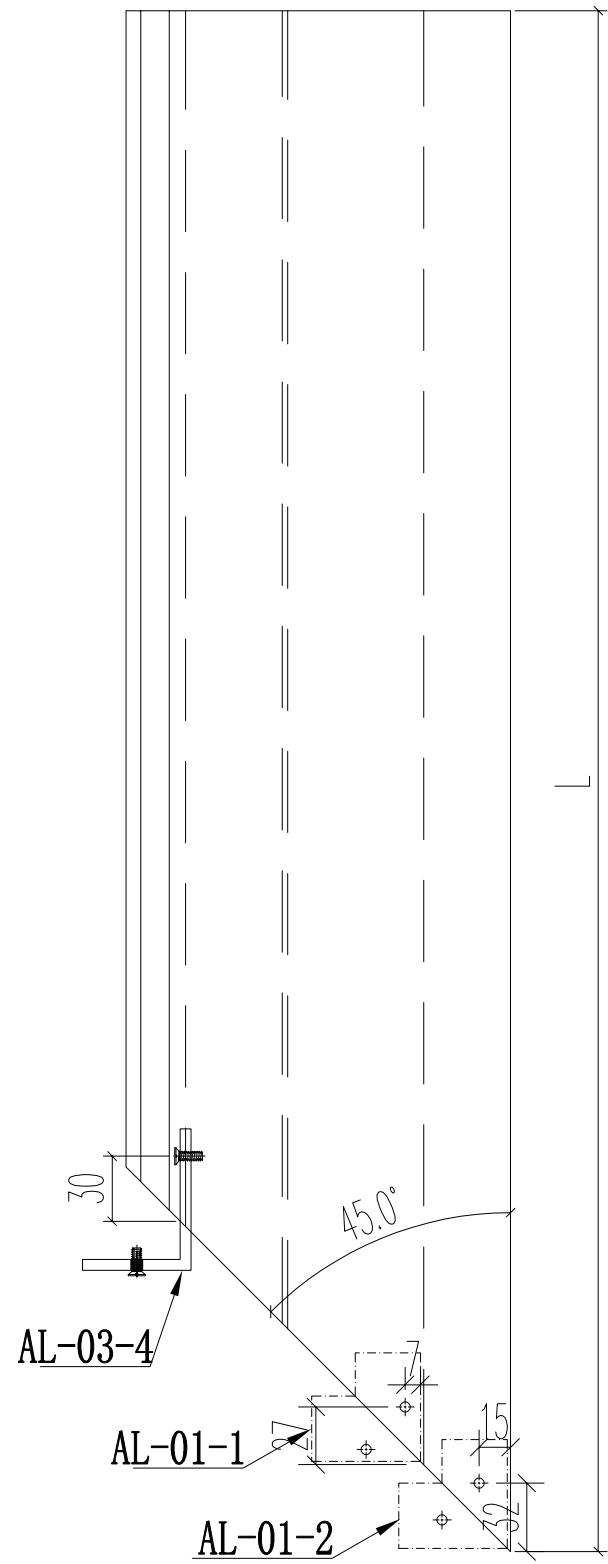
名稱	70生窗邊框	制圖	JASON	2020.06.22	修改	D	B	C
材料	X85759	復核	WHS		日期	2020.08.26	2020.07.27	2020.08.21
顏色	UCT806812XL-3	批准			圖號	PW01-03		



頂

工程號 J852 地盤 亞皆老街

窗號	尺寸 (MM)	數量 (支)	尺寸X (MM)	備註
W4/T1A	2407	3	137	開水線碼孔
W5/T1A	2407	3	137	不開水線碼孔
W4/T1B	2407	3	0	開水線碼孔
W5/T1B	2407	3	0	不開水線碼孔
合計:		12		



名稱	70生窗邊框	制圖	JASON 2020.06.22	修改	D	B	C
材料	X85759	復核	WHS	日期	2020.08.26	2020.07.27	2020.08.21
顏色	UCT806812XL-3	批准		圖號	PW01-04		