



工程指示 / 要求簡箋(E.I.)

工程指示編號：EI / 2092 / 20

修改版次：S

工程編號：J - 852

工程名稱：亞皆老街中電

工程項目：佛沙窗 MO1 首批 T1 ABC 單位 (76 隻)

收件人：生統 / 王良

發件人：Ant Yeung

日期：25/08/2020

要求提供 /  確認 事項：

- |                                    |                                     |                               |
|------------------------------------|-------------------------------------|-------------------------------|
| <input type="checkbox"/> 初步鋁料 B.M. | <input type="checkbox"/> 加工拆圖，然後生產  | <input type="checkbox"/> 尺寸表  |
| <input type="checkbox"/> 正式鋁料 B.M. | <input type="checkbox"/> 技術上資料 / 指示 | <input type="checkbox"/> 報價   |
| <input type="checkbox"/> 配件 B.M.   | <input type="checkbox"/> 樣辦或貨品說明書   | <input type="checkbox"/> 分判合約 |
| <input type="checkbox"/> 其他：_____  |                                     |                               |

內容：

請按加工圖生產 MO1 首批 T1 A,B,C 佛沙窗 76 隻 送佛沙場。

S 版: W6-T1C。

已出貨，扇撐修改圖只作記錄。

謝謝

請在 2020.08.21 前完成上列要求。

附有關圖紙 / 文件：

以上項目為：

- 原合約工程包                       原合約工程加 / 減賬                       新工程報價

原因：-

分發東莞各部門：

- |  |   |  |  |
|--|---|--|--|
| <input type="checkbox"/> 生產技術總監 <input type="checkbox"/> 連附件 | <input type="checkbox"/> 技術部 <input type="checkbox"/> 連附件                         | <input type="checkbox"/> 生產部 <input type="checkbox"/> 連附件                          | <input type="checkbox"/> 機械設計部 <input type="checkbox"/> 連附件    |
| <input type="checkbox"/> 採購部 <input type="checkbox"/> 連附件    | <input checked="" type="checkbox"/> 生產統籌部 <input checked="" type="checkbox"/> 連附件 | <input checked="" type="checkbox"/> 小羅 & 清 <input checked="" type="checkbox"/> 連附件 |  |
| <input type="checkbox"/> 質檢部 <input type="checkbox"/> 連附件    | <input type="checkbox"/> 會計部 <input type="checkbox"/> 連附件                         | <input type="checkbox"/> 報關組 <input type="checkbox"/> 連附件                          | <input type="checkbox"/> 其他 _____ <input type="checkbox"/> 連附件 |

分發其他分判：

- 水洪  連附件

分發香港各部門：

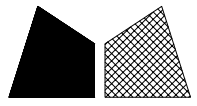
- |   |  |   |  |
|---|--|---|--|
| <input type="checkbox"/> 行政部 <input type="checkbox"/> 連附件 | <input type="checkbox"/> 會計部 <input type="checkbox"/> 連附件  | <input type="checkbox"/> 統籌部 <input type="checkbox"/> 連附件 | <input type="checkbox"/> 工程部地盤科文 <input type="checkbox"/> 連附件  |
| <input type="checkbox"/> 採購部 <input type="checkbox"/> 連附件 | <input type="checkbox"/> QS 部 <input type="checkbox"/> 連附件 | <input type="checkbox"/> 維修部 <input type="checkbox"/> 連附件 | <input type="checkbox"/> 其他 _____ <input type="checkbox"/> 連附件 |

傳遞編號：

HK 1911 / 20

發件人簽署：

項目經理簽署：

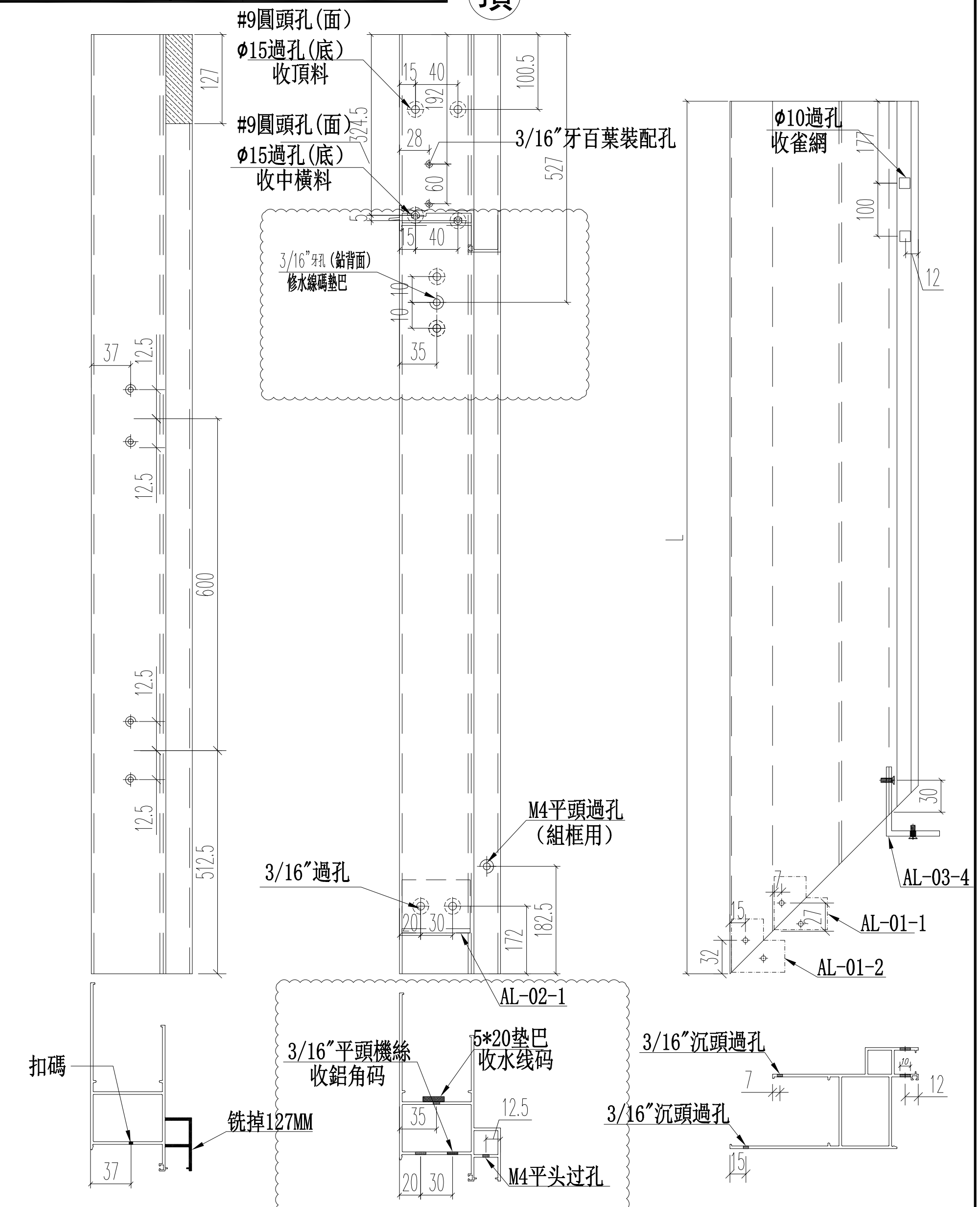


美特鋁質 有限公司  
MIDI Aluminium Fabricator Ltd.

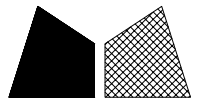
窗號	尺寸 (MM)	數量 (支)	備註
W6/T1C	1807	3	

工程號	J852	地盤	亞皆老街
-----	------	----	------

頂



名稱	70生窗邊框	制圖	CJM	2020.06.22	修改	A
材料	X85759	復核	WHS		日期	2020.08.25
顏色	UCT806812XL-3	批准			圖號	PW01-38

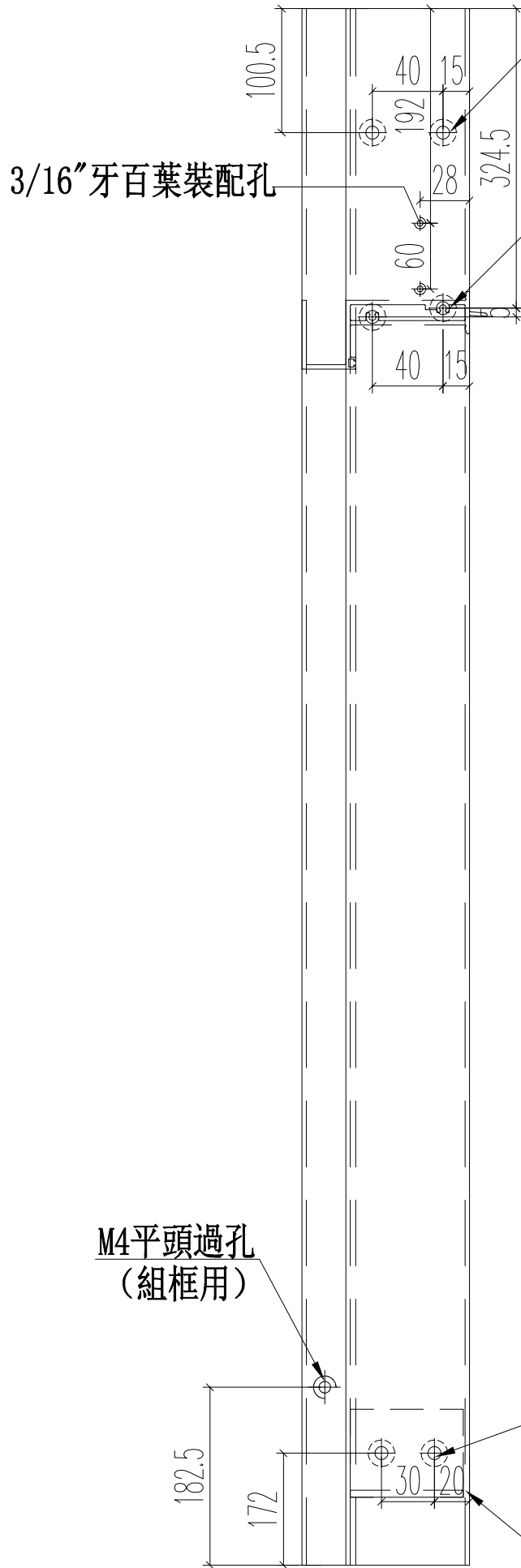
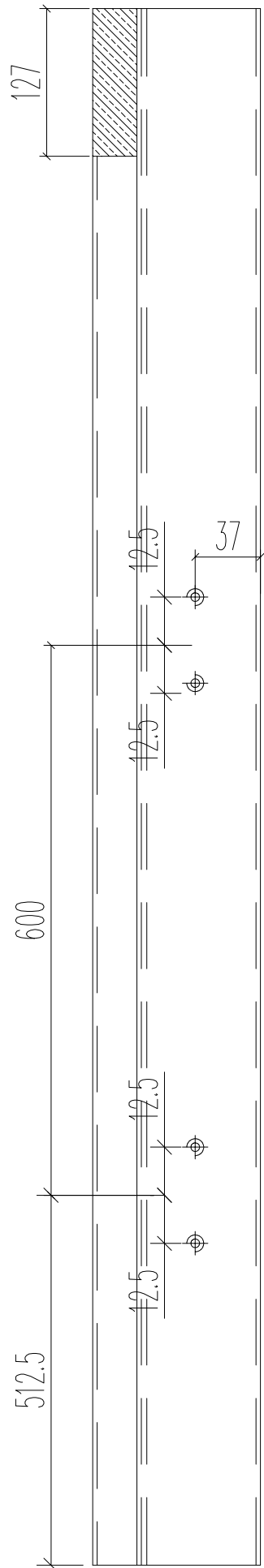


美特鋁質 有限公司  
MIDI Aluminium Fabricator Ltd.

窗號	尺寸 (MM)	數量 (支)	備註
W6/T1C	1807	3	

工程號 J852 地盤 亞皆老街

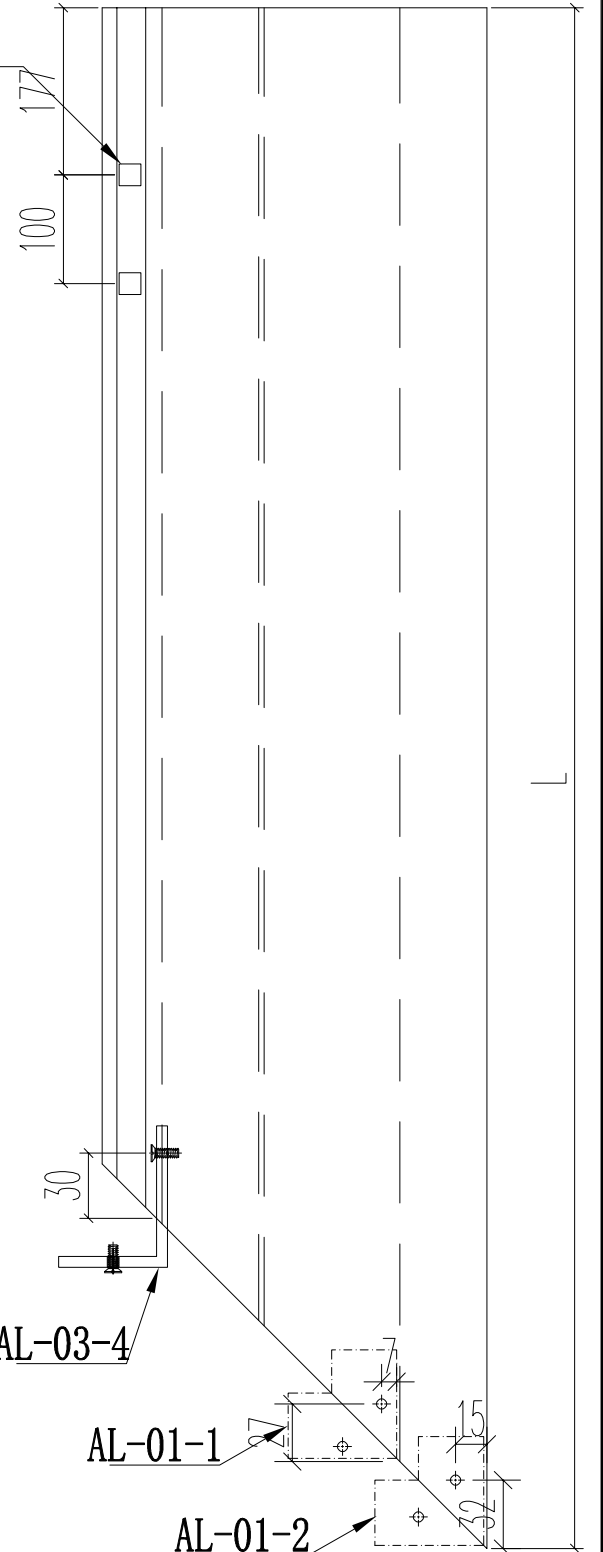
頂



#9圓頭孔(面)  
Ø15過孔(底)  
收頂料

#9圓頭孔(面)  
Ø15過孔(底)  
收中橫料

Ø10過孔  
收雀網



M4平頭過孔  
(組框用)

3/16"過孔

AL-02-1

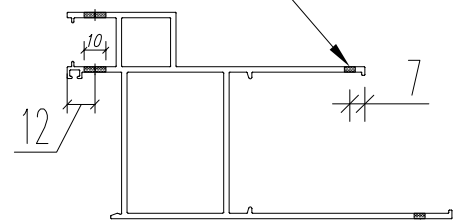
30

AL-03-4

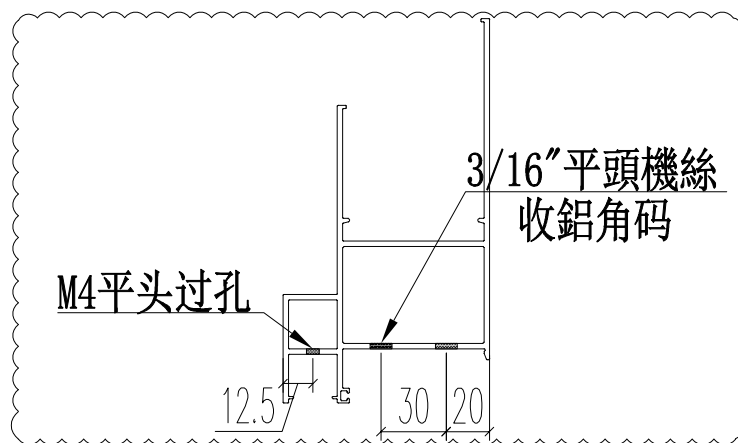
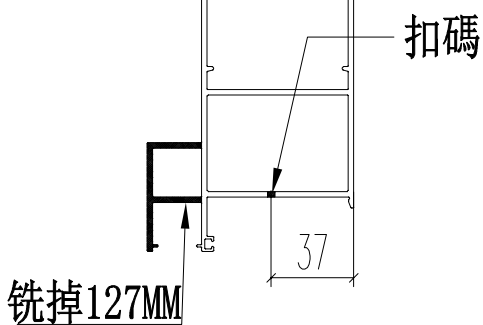
AL-01-1

AL-01-2

3/16"沉頭過孔



3/16"沉頭過孔



名稱	70生窗邊框	制圖	CJM	2020.06.22	修改	A	
材料	X85759	復核	WHS		日期	2020.08.25	
顏色	UCT806812XL-3	批准			圖號	PW01-39	