



工程指示 / 要求簡箋(E.I.)

工程指示編號 : EI / 2092 / 20

修改版次 : R

工程編號 : J - 852

工程名稱 : 亞皆老街中電

工程項目 : 佛沙窗 MO1 首批 T1 ABC 單位 (76 隻)

收件人 : 生統 / 王良

發件人 : Ant Yeung

日期 : 24/08/2020

要求提供 / 確認 事項 :

- | | | |
|-------------------------------------|-------------------------------------|-------------------------------|
| <input type="checkbox"/> 初步鋁料 B.M. | <input type="checkbox"/> 加工拆圖, 然後生產 | <input type="checkbox"/> 尺寸表 |
| <input type="checkbox"/> 正式鋁料 B.M. | <input type="checkbox"/> 技術上資料 / 指示 | <input type="checkbox"/> 報價 |
| <input type="checkbox"/> 配件 B.M. | <input type="checkbox"/> 樣辦或貨品說明書 | <input type="checkbox"/> 分判合約 |
| <input type="checkbox"/> 其他 : _____ | | |

內容 :

請按加工圖生產 MO1 首批 T1 A,B,C 佛沙窗 76 隻 送佛沙場。

R 版: 改水線碼, 玻璃夾角玻璃線。

已出貨, 扇撐修改圖只作記錄。

謝謝

請在 2020.08.21 前完成上列要求。

附有關圖紙 / 文件 :

以上項目為:

- 原合約工程包 原合約工程加 / 減賬 新工程報價

原因 :- _____

分發東莞各部門 :

- | | | | |
|--|---|--|--|
| <input type="checkbox"/> 生產技術總監 <input type="checkbox"/> 連附件 | <input type="checkbox"/> 技術部 <input type="checkbox"/> 連附件 | <input type="checkbox"/> 生產部 <input type="checkbox"/> 連附件 | <input type="checkbox"/> 機械設計部 <input type="checkbox"/> 連附件 |
| <input type="checkbox"/> 採購部 <input type="checkbox"/> 連附件 | <input type="checkbox"/> 生產統籌部 <input type="checkbox"/> 連附件 | <input type="checkbox"/> 水羅 & 清 <input type="checkbox"/> 連附件 | |
| <input type="checkbox"/> 質檢部 <input type="checkbox"/> 連附件 | <input type="checkbox"/> 會計部 <input type="checkbox"/> 連附件 | <input type="checkbox"/> 報關組 <input type="checkbox"/> 連附件 | <input type="checkbox"/> 其他 _____ <input type="checkbox"/> 連附件 |

分發其他分判 :

- 水洪 連附件

分發香港各部門 :

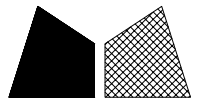
- | | | | |
|---|--|---|--|
| <input type="checkbox"/> 行政部 <input type="checkbox"/> 連附件 | <input type="checkbox"/> 會計部 <input type="checkbox"/> 連附件 | <input type="checkbox"/> 統籌部 <input type="checkbox"/> 連附件 | <input type="checkbox"/> 工程部地盤科文 <input type="checkbox"/> 連附件 |
| <input type="checkbox"/> 採購部 <input type="checkbox"/> 連附件 | <input type="checkbox"/> QS 部 <input type="checkbox"/> 連附件 | <input type="checkbox"/> 維修部 <input type="checkbox"/> 連附件 | <input type="checkbox"/> 其他 _____ <input type="checkbox"/> 連附件 |

傳遞編號 :

HK 1892 / 20

發件人簽署 :

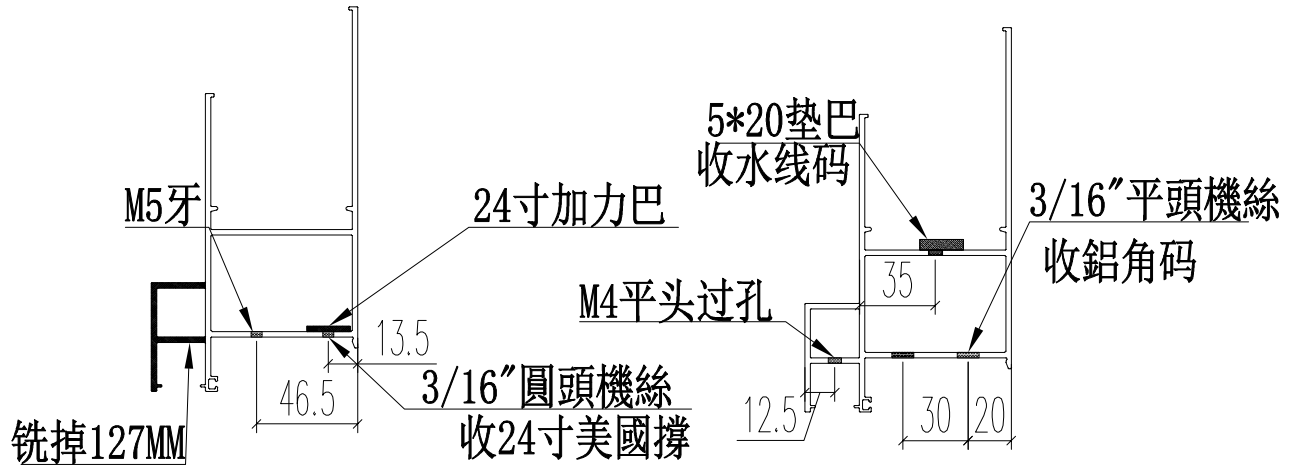
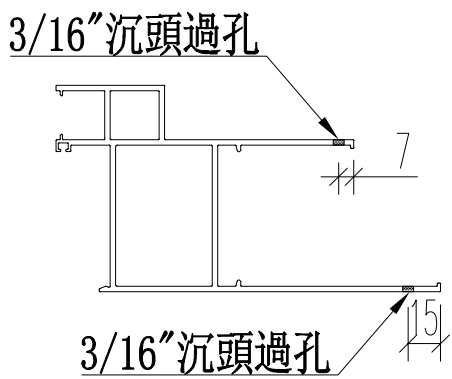
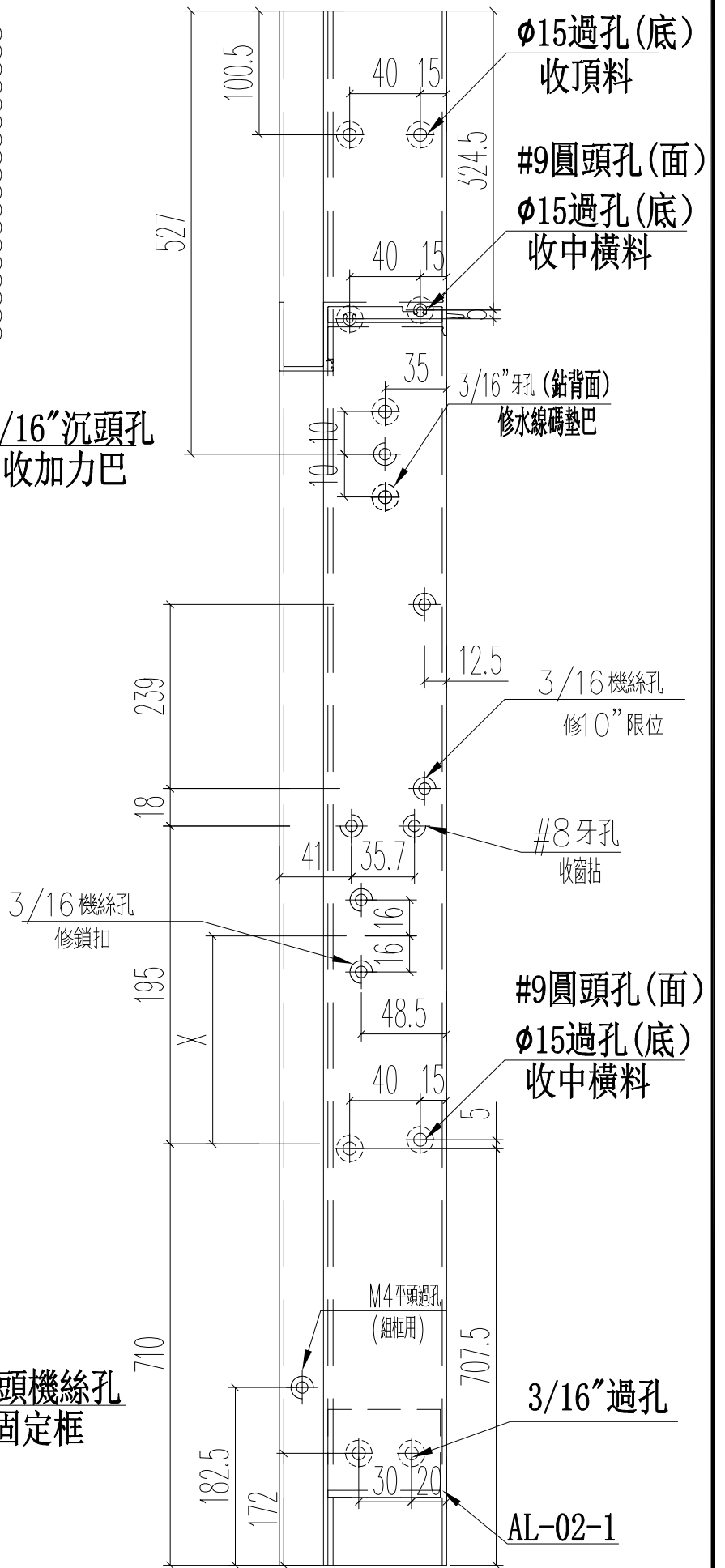
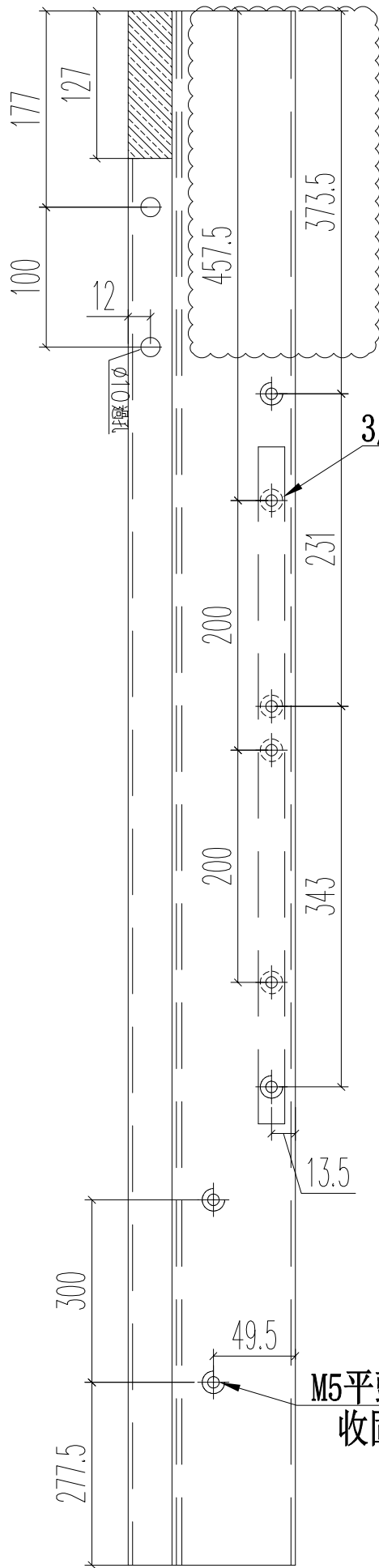
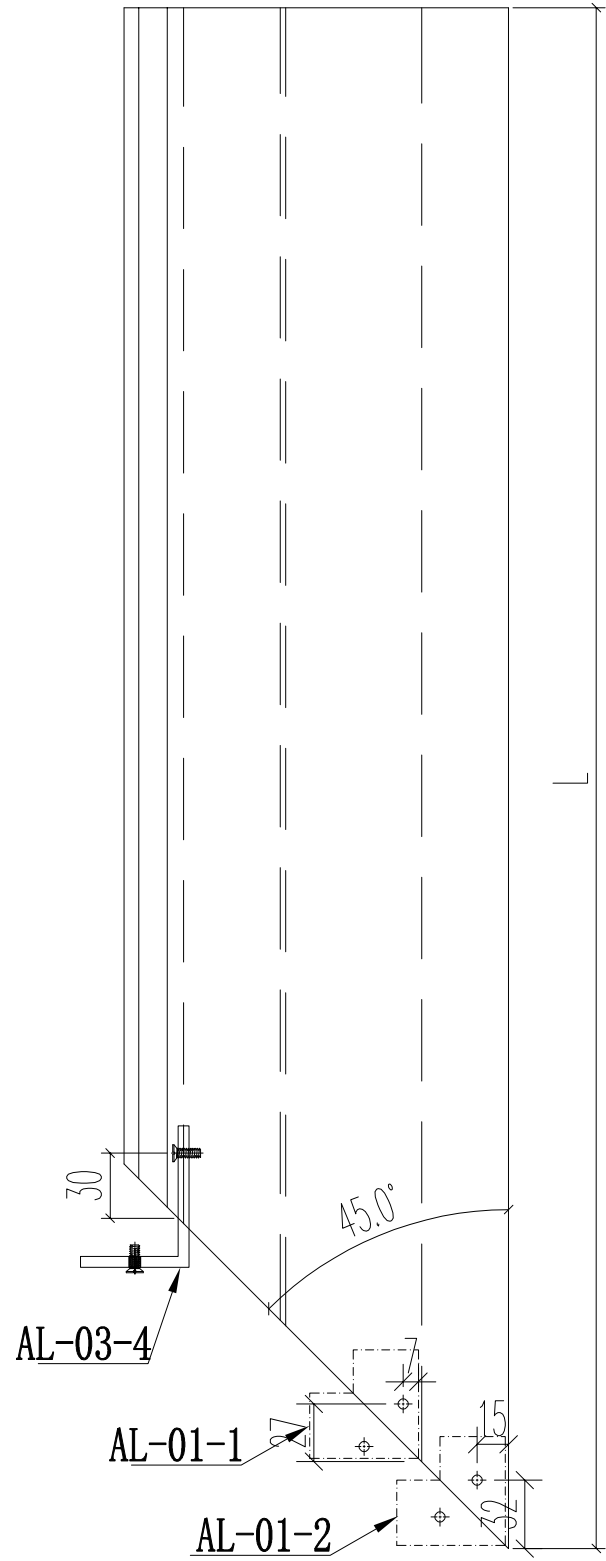
項目經理簽署 :



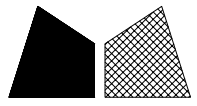
頂

工程號 J852 地盤 亞皆老街

窗號	尺寸 (MM)	數量 (支)	尺寸X (MM)	備註
W4/T1A	2407	3	137	開水線碼孔
W5/T1A	2407	3	137	不開水線碼孔
W4/T1B	2407	3	0	開水線碼孔
W5/T1B	2407	3	0	不開水線碼孔
合計:		12		



名稱	70生窗邊框	制圖	JASON	2020.06.22	修改	A	B	C
材料	X85759	復核	WHS		日期	2020.07.11	2020.07.27	2020.08.21
顏色	UCT806812XL-3	批准			圖號	PW01-04		

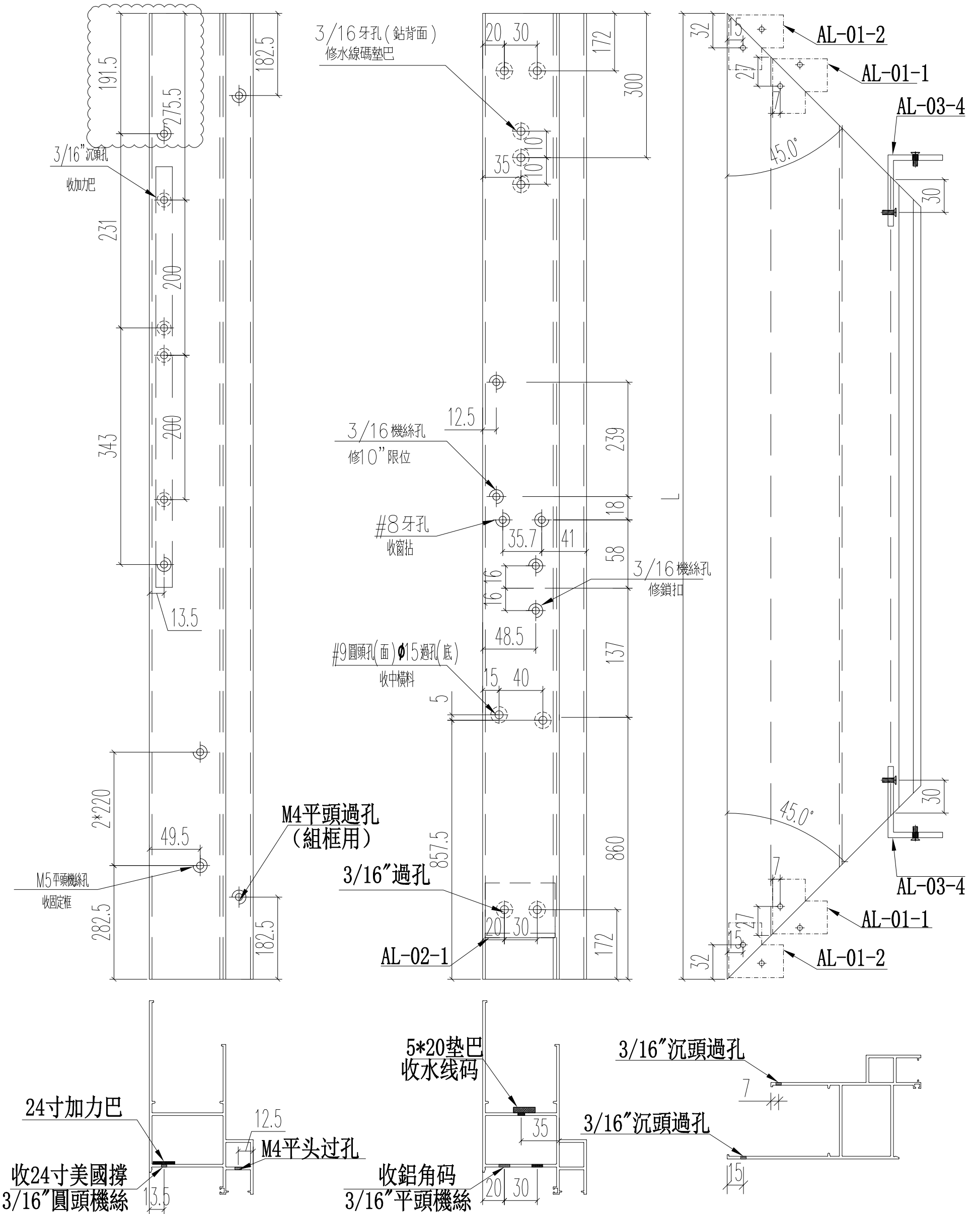


美特鋁質 有限公司
MIDI Aluminium Fabricator Ltd.

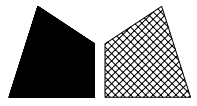
工程號 J852 地盤 亞皆老街

窗號	尺寸 (MM)	數量 (支)	備註
W3/T1A	2330	3	不開水線碼孔
W6/T1A	2330	3	開水線碼孔

頂



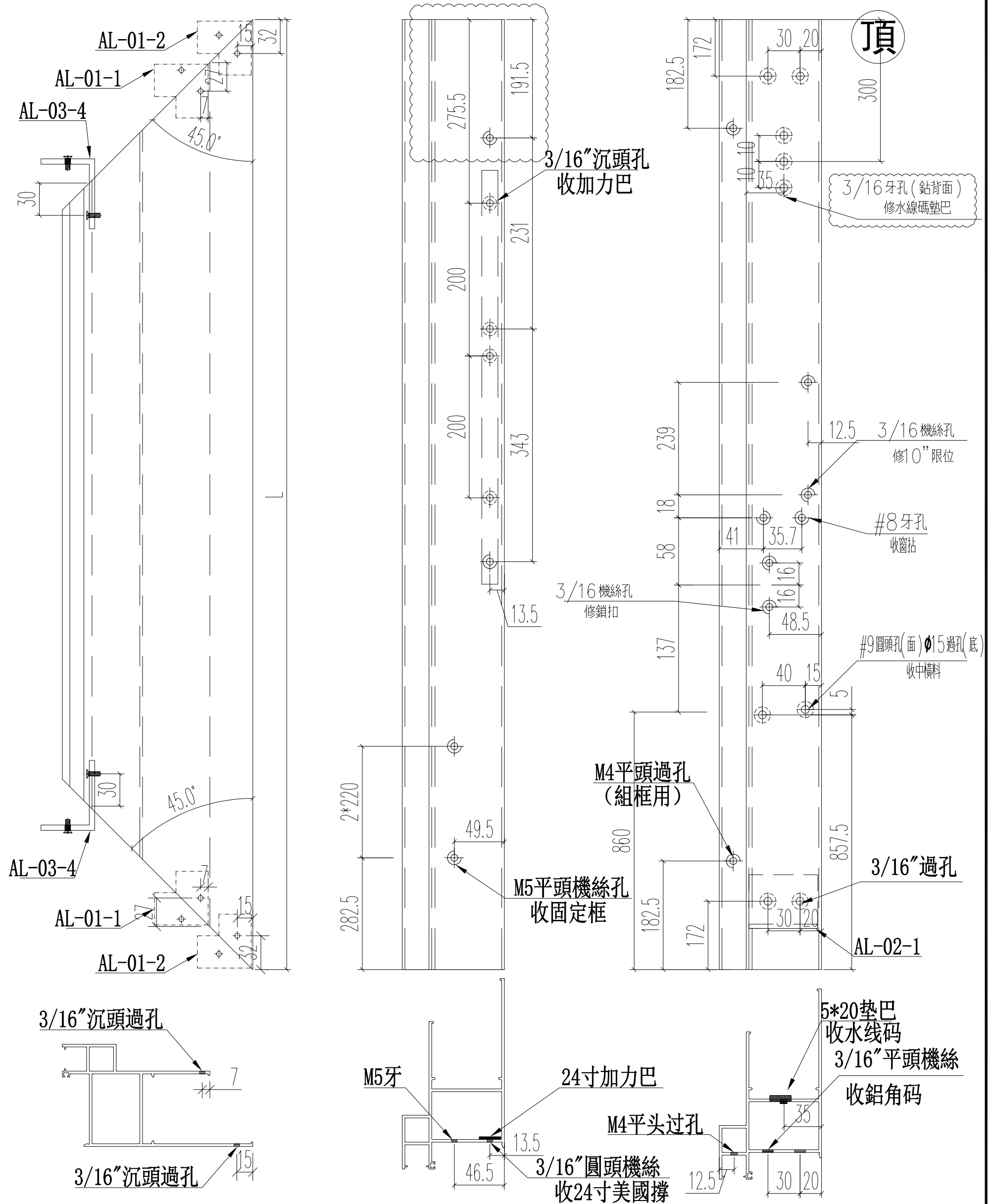
名稱	70生窗邊框	制圖	JASON	2020.06.22	修改	A	B	C
材料	X85759	復核	WHS		日期	2020.07.11	2020.07.27	2020.08.21
顏色	UCT806812XL-3	批准			圖號	PW01-05		



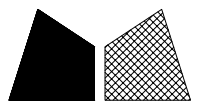
美特鋁質 有限公司
MIDI Aluminium Fabricator Ltd.

工程號 J852 地盤 亞皆老街

窗號	尺寸 (MM)	數量 (支)	備註
W3/T1A	2330	3	開水線碼孔
W6/T1A	2330	3	不開水線碼孔



名稱	70生窗邊框	制圖	JASON	2020.06.22	修改	A	B	C
材料	X85759	復核	WHS		日期	2020.07.11	2020.07.27	2020.08.2
顏色	UCT806812XL-3	批准			圖號	PW01-06		

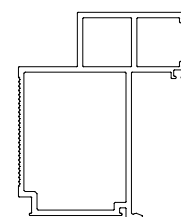
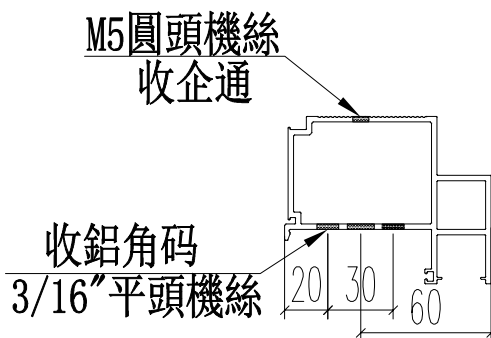
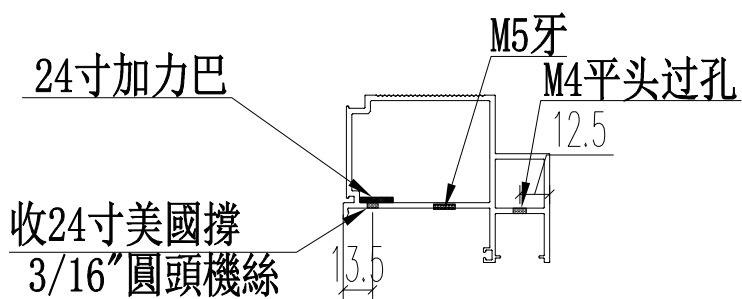
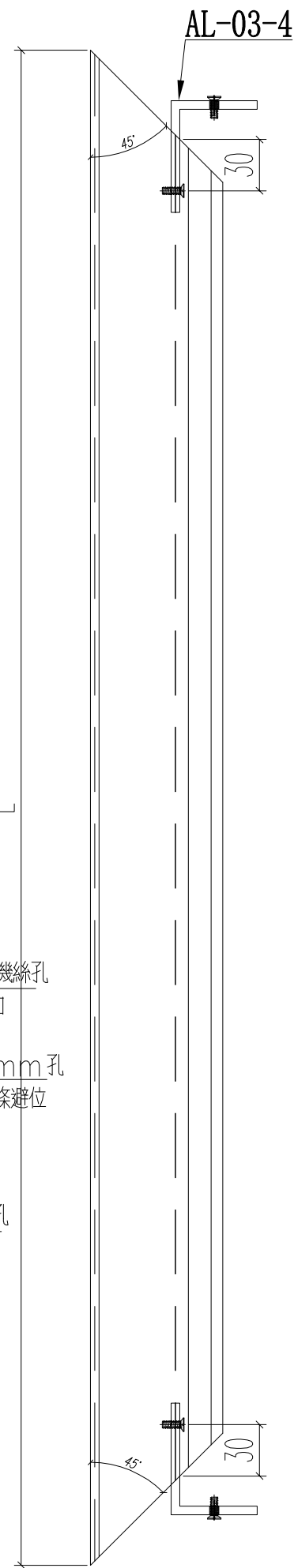
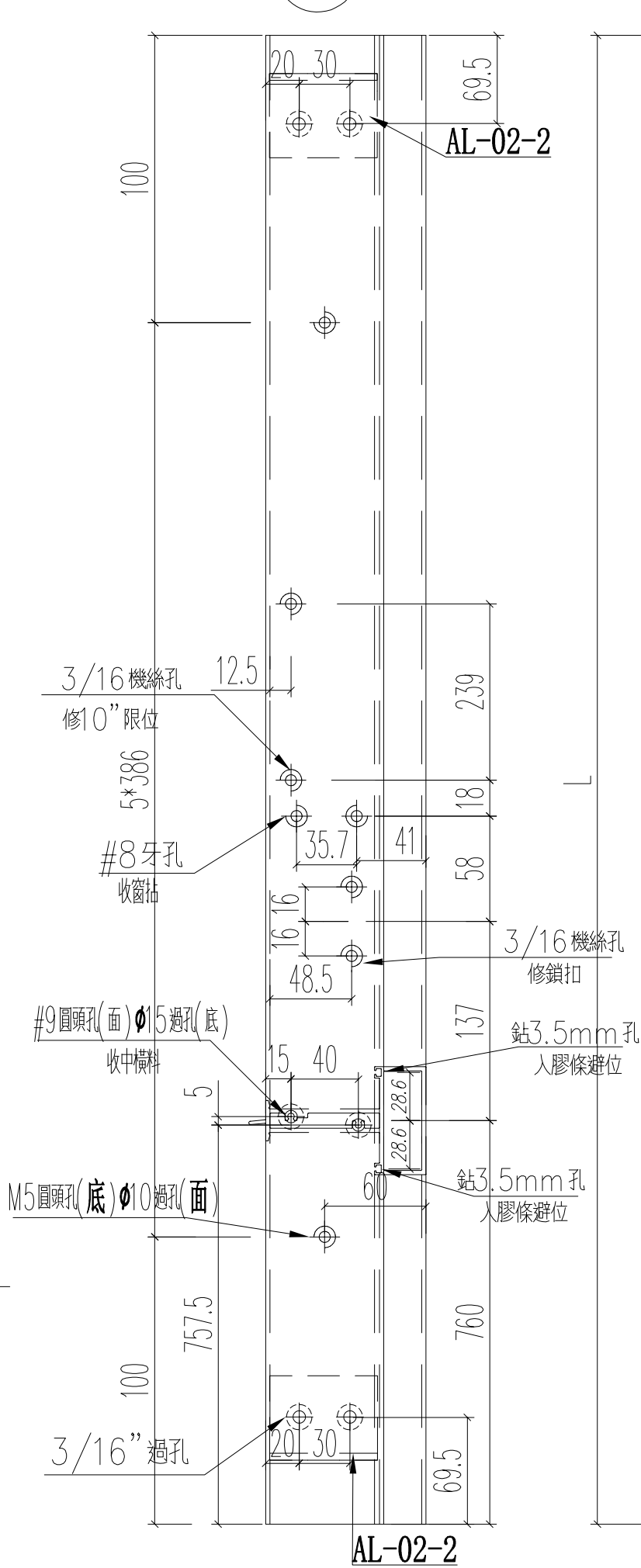
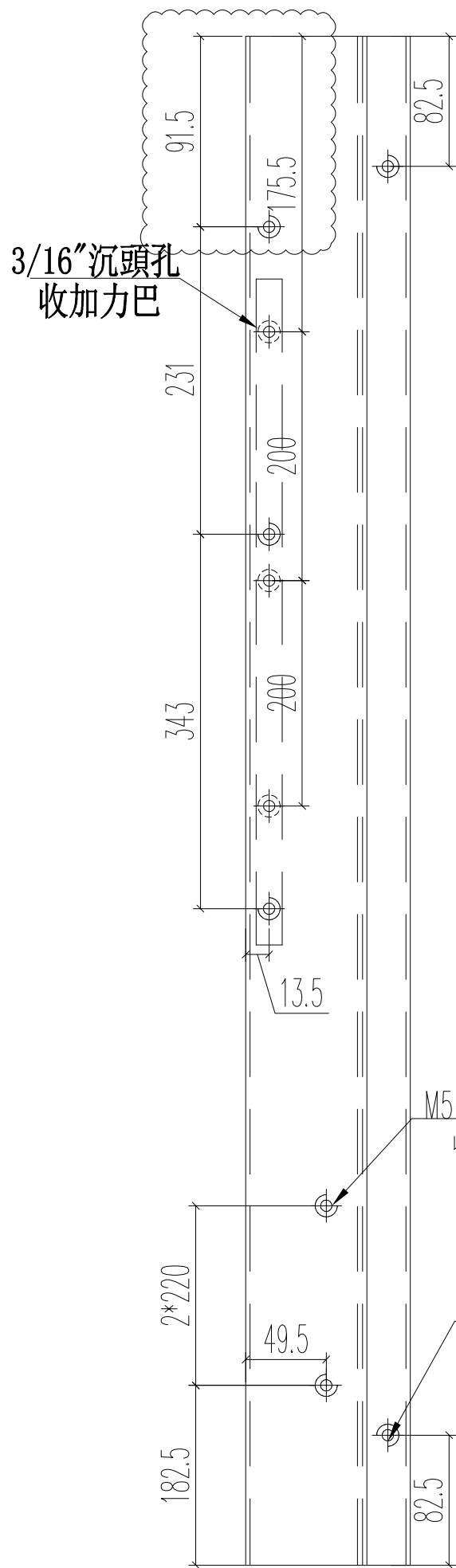


美特鋁質 有限公司
MIDI Aluminium Fabricator Ltd.

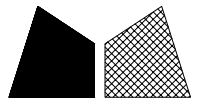
窗號	尺寸 (MM)	數量 (支)	備註
W3/T1A	2130	6	

工程號	J852	地盤	亞皆老街
-----	------	----	------

頂



名稱	70生窗主企框	制圖	JASON	2020.06.22	修改	A	B	C
材料	X85760	復核	WHS		日期	2020.07.11	2020.07.27	2020.08.21
顏色	UCT806812XL-3	批准			圖號	PW01-09		



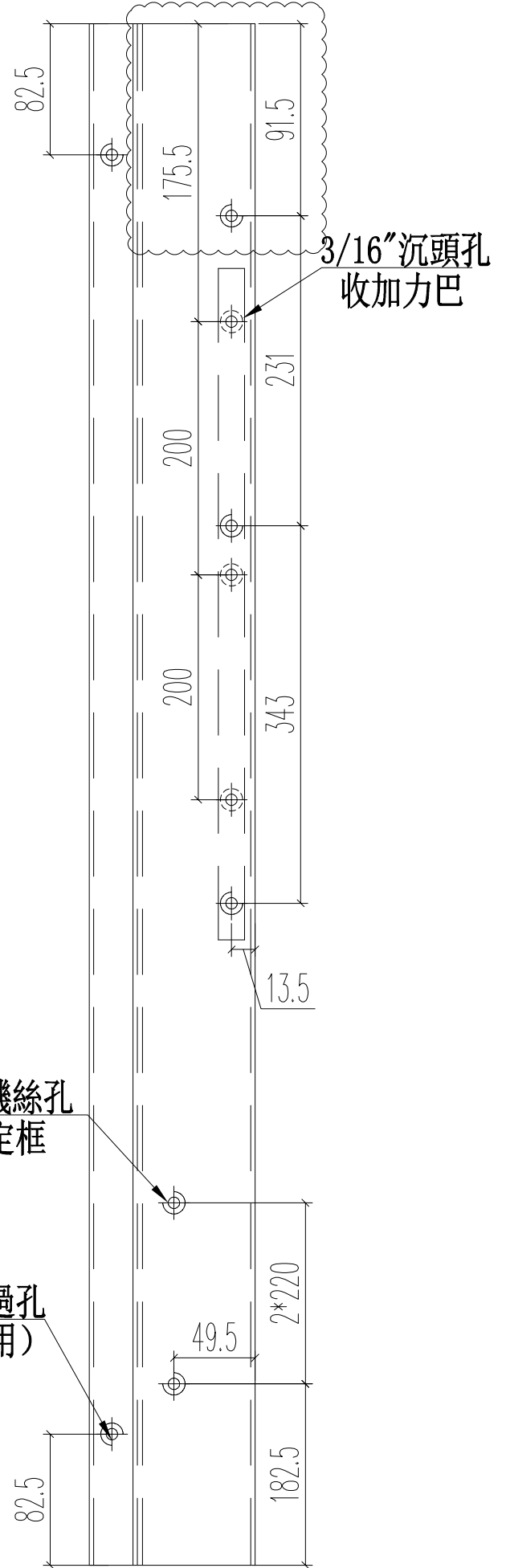
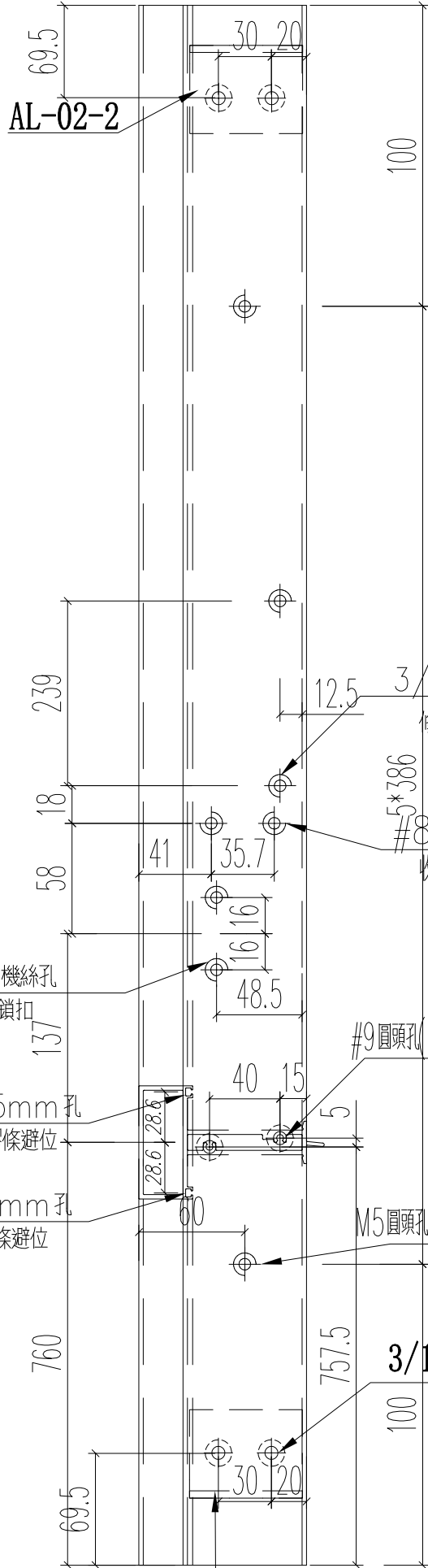
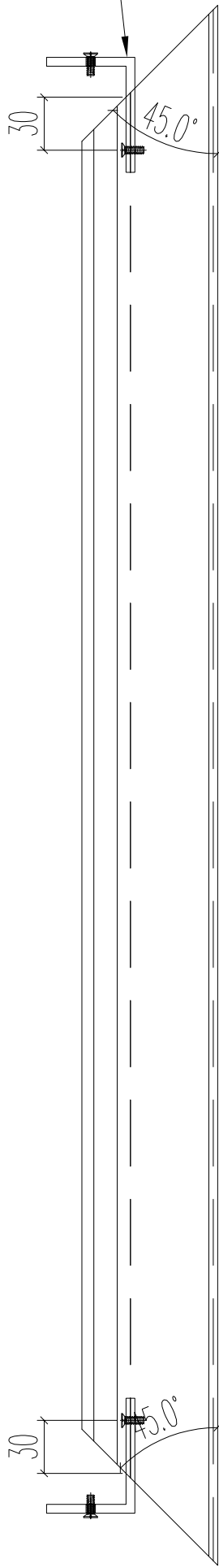
美特鋁質 有限公司
MIDI Aluminium Fabricator Ltd.

窗號	尺寸 (MM)	數量 (支)	備註
W3/T1A	2130	6	

工程號 J852 地盤 亞皆老街

頂

AL-03-4



3/16 機絲孔
修鎖扣

3/16 機絲孔
修10" 限位

#8 牙孔
收窗括

#9 圓頭孔 (面) $\phi 15$ 過孔 (底)
收中橫料

M5 平頭機絲孔
收固定框

M5 圓頭孔 (底) $\phi 10$ 過孔 (面)

M4 平頭過孔
(組框用)

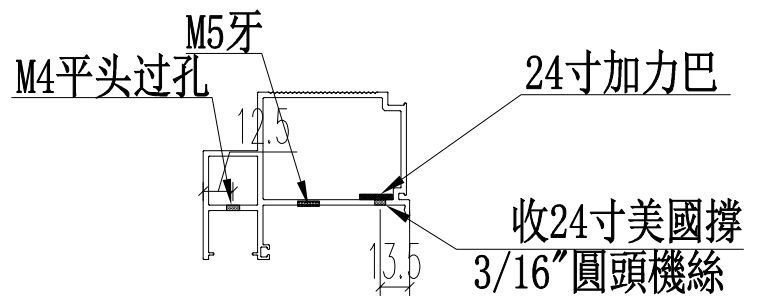
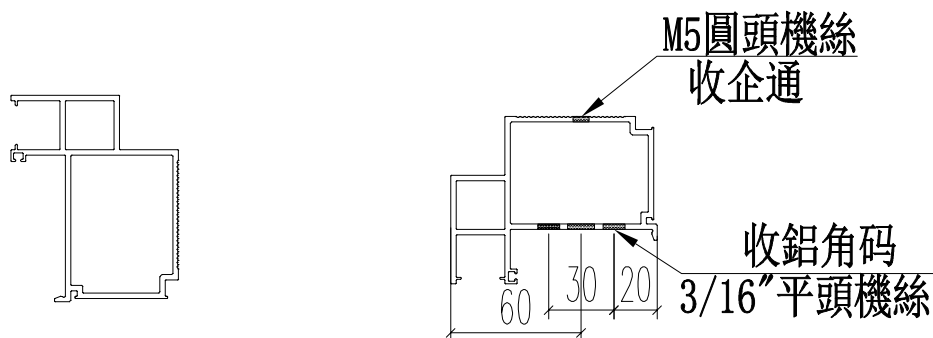
3/16" 過孔

鑽3.5mm 孔
入膠條避位

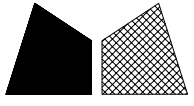
鑽3.5mm 孔
入膠條避位

3/16" 沉頭孔
收加力巴

AL-02-2



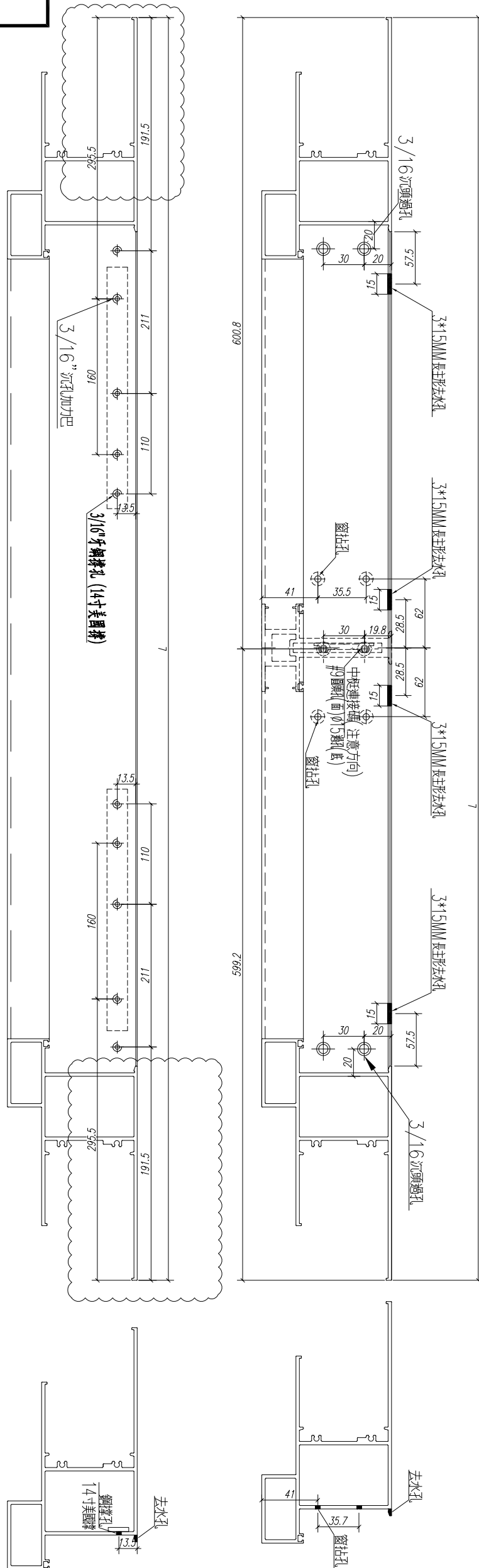
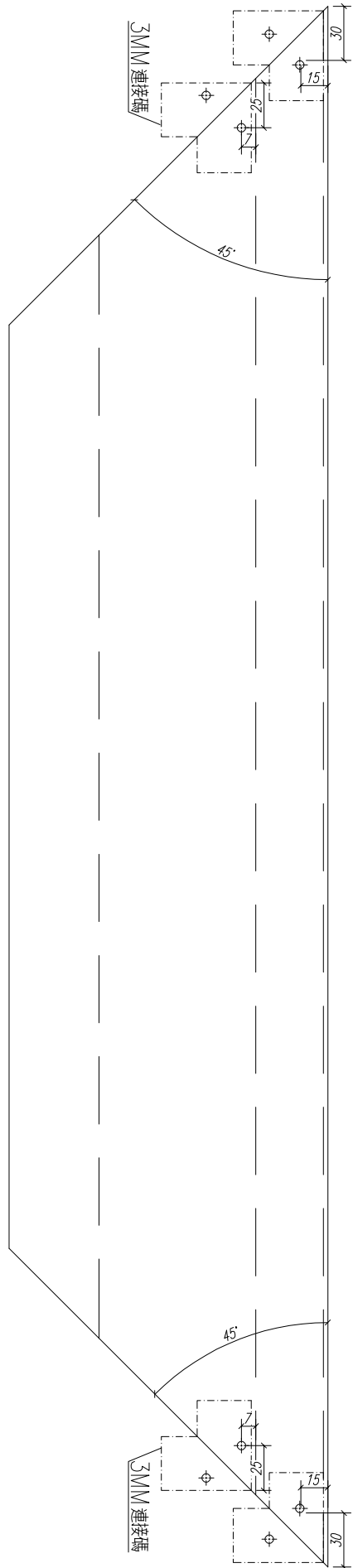
名稱	70生窗主企框	制圖	JASON 2020.06.22	修改	A	B	C
材料	X85760	復核	WHS	日期	2020.07.11	2020.07.27	2020.08.21
顏色	UCT806812XL-3	批准		圖號	PW01-10		



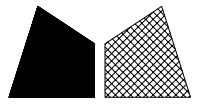
美特鋁質 有限公司
MIDI Aluminium Fabricator Ltd.

工程號 J852 地盤 亞皆老街

窗號	L尺寸 (MM)	數量 (支)
W6/T1C	1200	3
	合計:	3



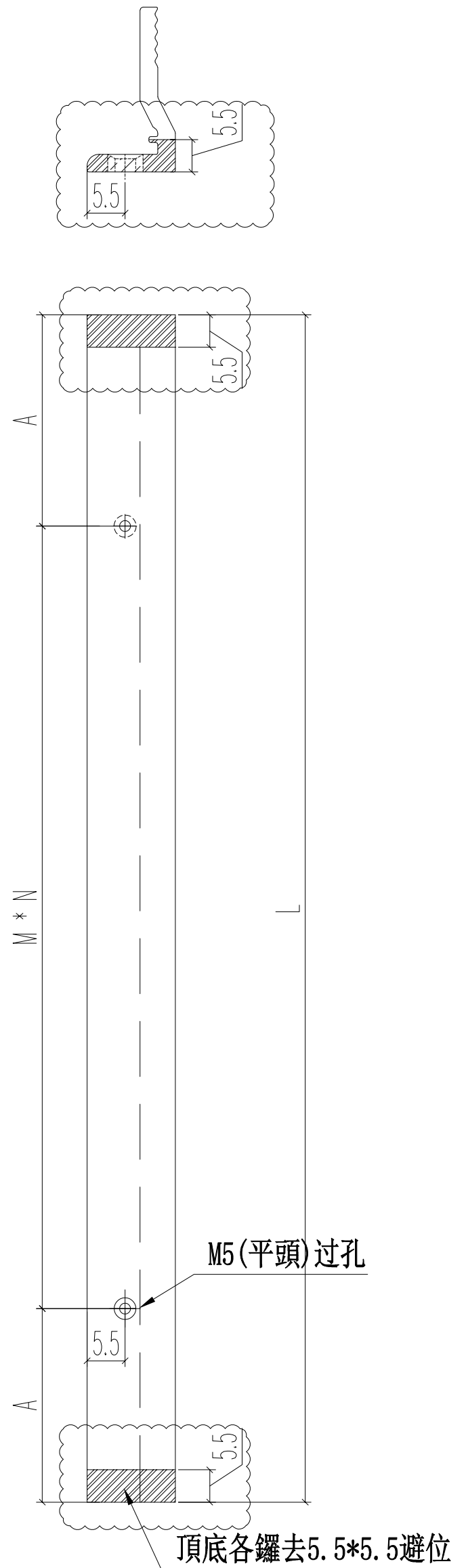
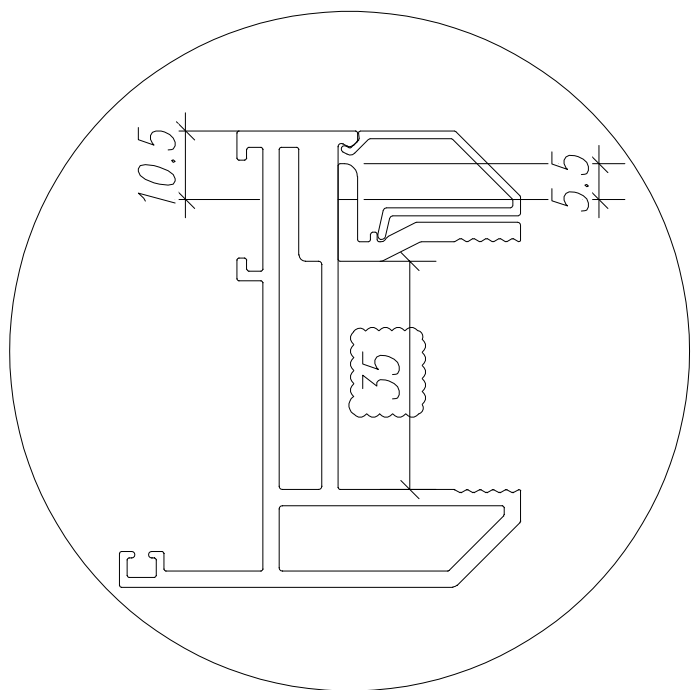
名稱	70生窗底框	制圖	CJM	2020.06.22	修改	A
材料	X85762	復核	WHS		日期	2020.08.21
顏色	UCT806812XL-3	批准			圖號	PW01-43



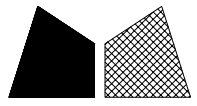
美特鋁質 有限公司
MIDI Aluminium Fabricator Ltd.

工程號 J852 地盤 亞皆老街

窗號	數量	L	A	M	N
W3/T1B	6	2028	49	386	5
W3/T1A	6	1309	129.5	350	3
W2/T1A(1F)	2	2028	49	386	5
W2/T1A(1F)	2	1309	129.5	350	3
W2/T1A(2-3F)	4	2028	49	386	5
W2/T1A(2-3F)	4	1309	129.5	350	3
W2/T1B(1F)	2	2028	49	386	5
W2/T1B(1F)	2	909	104.5	350	2
W2/T1B(2-3F)	4	2028	49	386	5
W2/T1B(2-3F)	4	909	104.5	350	2
W3/T1A	18	826	63	350	2
W3/T1A	6	2399	41.5	386	6
W3/T1A	18	580	40	250	2
W3/T1A	6	2028	49	386	5
W4/T1A	6	430	40	350	1
W4/T1A	6	826	63	350	2
W5/T1A	6	430	40	350	1
W5/T1A	6	826	63	350	2
W4/T1B	6	430	40	350	1
W4/T1B	6	270	35	200	1
W5/T1B	6	430	40	350	1
W5/T1B	6	346	48	250	1
W6/T1A	6	600	50	250	2
W6/T1A	6	826	63	350	2
W7/T1B(2-3F)	4	2028	49	386	5
W7/T1B(2-3F)	4	519	84.5	350	1
合計	152				



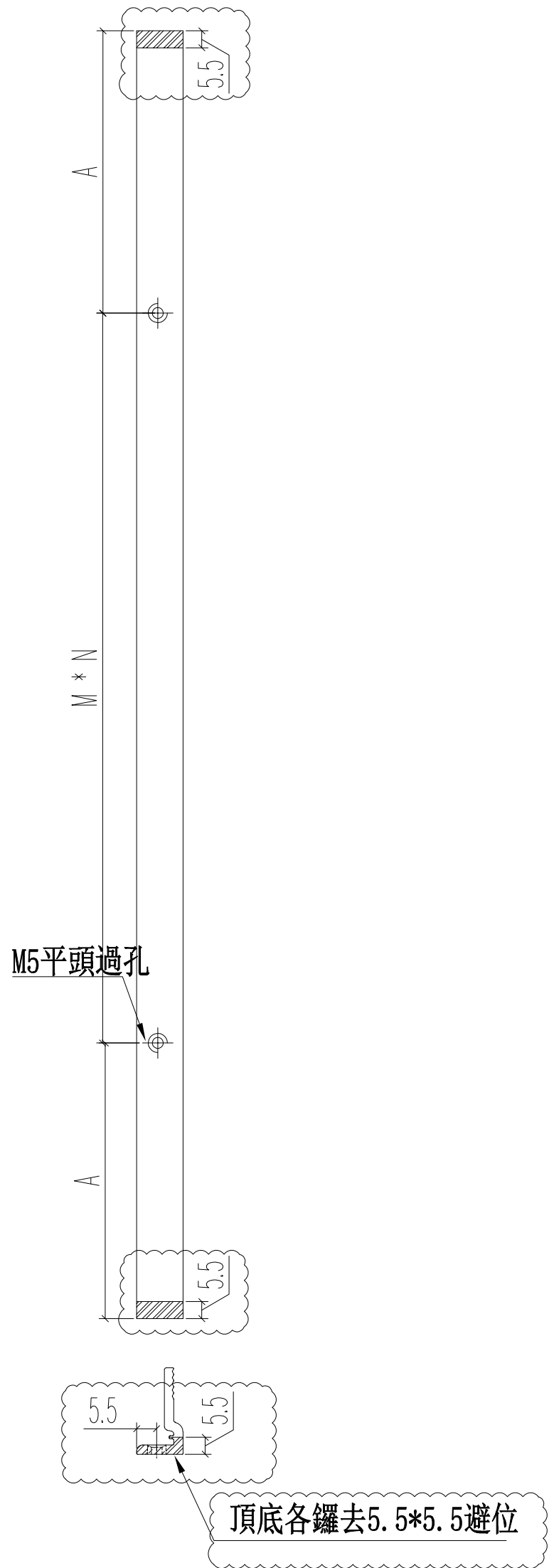
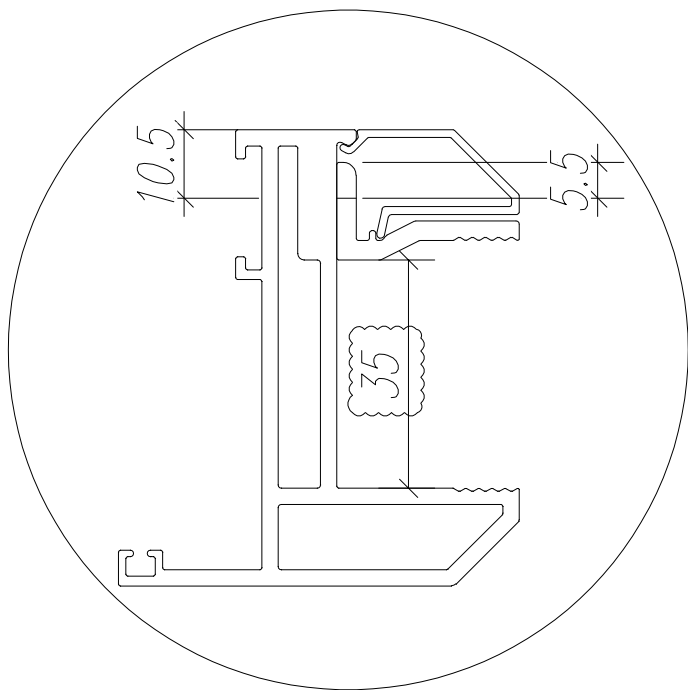
名稱	70窗玻璃夾角	制圖	JASON	2020.06.22	修改	A	B	C
材料	X85834	復核	WHS		日期	2020.07.16	2020.07.27	2020.08.20
顏色	UCT806812XL-3	批准			圖號	PW01-36		



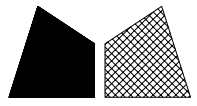
美特鋁質 有限公司
MIDI Aluminium Fabricator Ltd.

工程號 J852 地盤 亞皆老街

窗號	L	數量	A	M	N
SHL1	1956	9	103	350	5
SHR1	1956	9	103	350	5
SHL2	1956	2	103	350	5
SHR2	1956	2	103	350	5
SHL3	1956	11	103	350	5
SHR3	1956	11	103	350	5
SHL4	1956	3	103	350	5
SHR4	1956	3	103	350	5
SHL5	1251	3	100.5	350	3
SHR5	1251	3	100.5	350	3
TH-W01	1235	6	92.5	350	3
TH-W02	1235	6	92.5	350	3
TH-W03	1235	18	92.5	350	3
TH-W04	1190	18	70	350	3
TH-W03	826	9	63	350	2
TH-W04	826	9	63	350	2
SHL1	575	18	37.5	250	2
SHR1	575	18	37.5	250	2
SHL3	570	22	35	250	2
SHR3	570	22	35	250	2
SHL2	496	4	48	200	2
SHR2	496	4	48	200	2
SHL4	370	6	35	300	1
SHR4	370	6	35	300	1
SHL5	320	6	35	250	1
SHR5	320	6	35	250	1
TH-W02	346	3	23	300	1
TH-W01	271	3	10.5	250	1
合計:		240			



名稱	70窗玻璃夾角	制圖	JASON	2020.06.22	修改	D	B	C
材料	X85834	復核	WHS		日期	2020.08.20	2020.07.27	2020.08.08
顏色	UCT806812XL-3	批准			圖號	PW02-06		

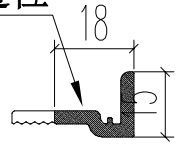


美特鋁質 有限公司
MIDI Aluminium Fabricator Ltd.

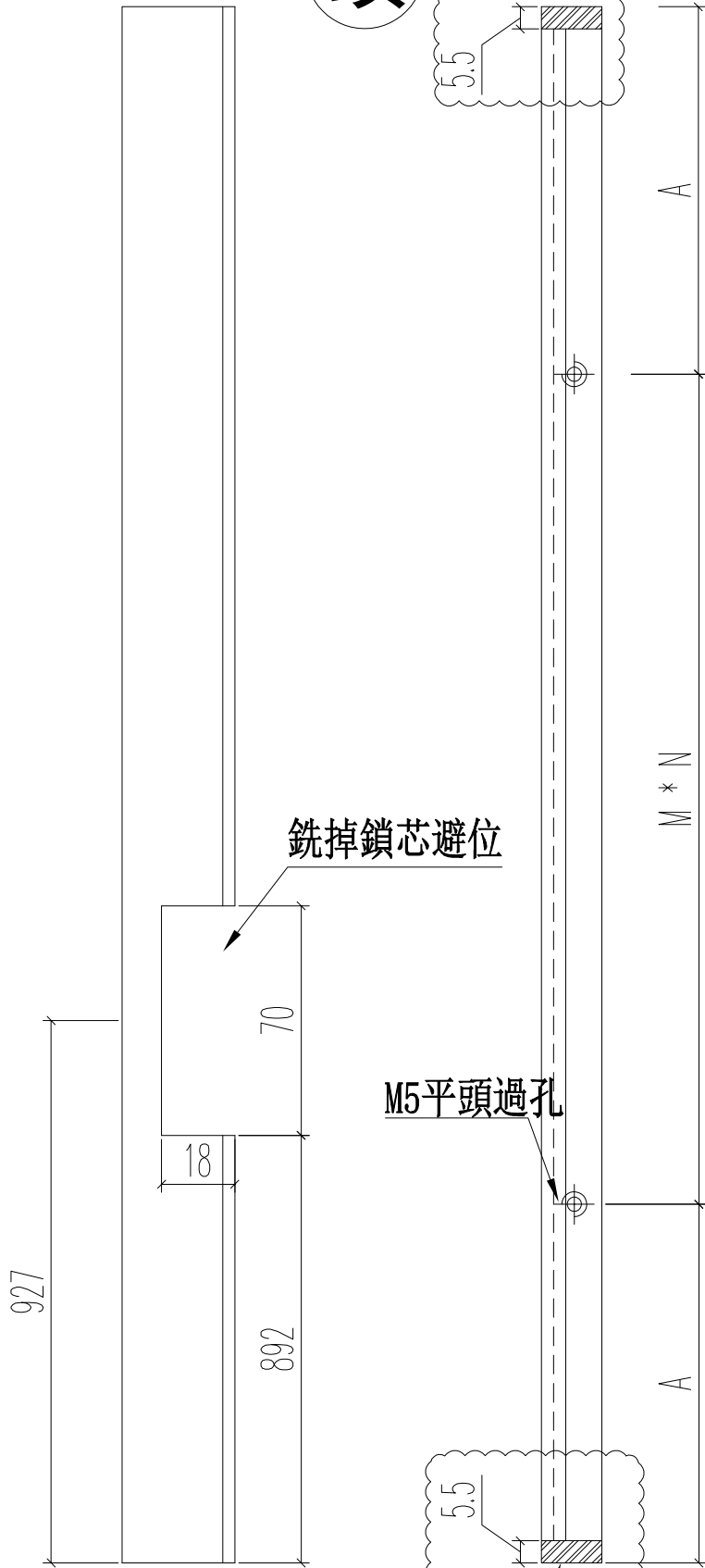
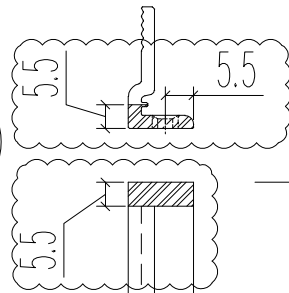
工程號 J852 地盤 亞皆老街

窗號	L	數量	A	M	N
SHL1	1956	9	103	350	5
SHL2	1956	2	103	350	5
SHL3	1956	11	103	350	5
SHL4	1956	3	103	350	5
合計:		25			

銑鎖盒避位



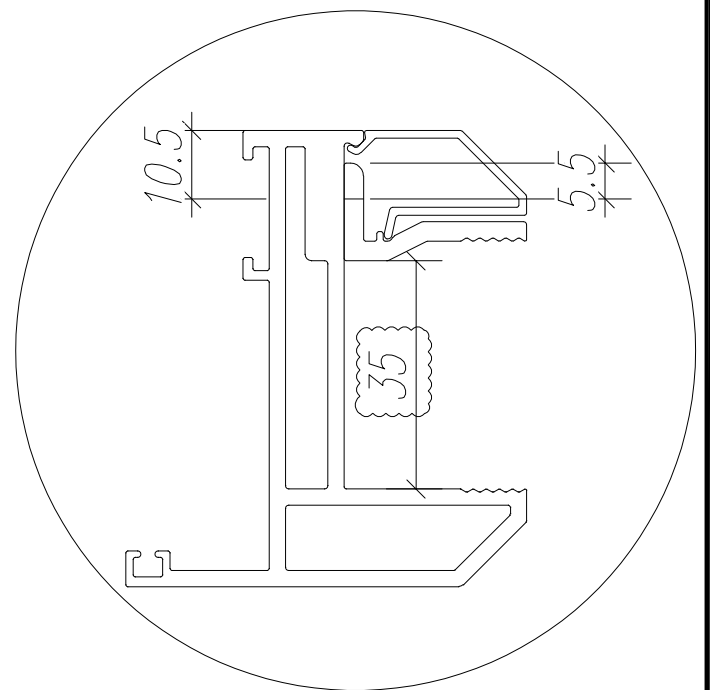
頂



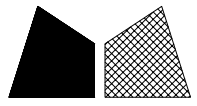
銑掉鎖芯避位

M5平頭過孔

頂底各鑼去5.5*5.5避位



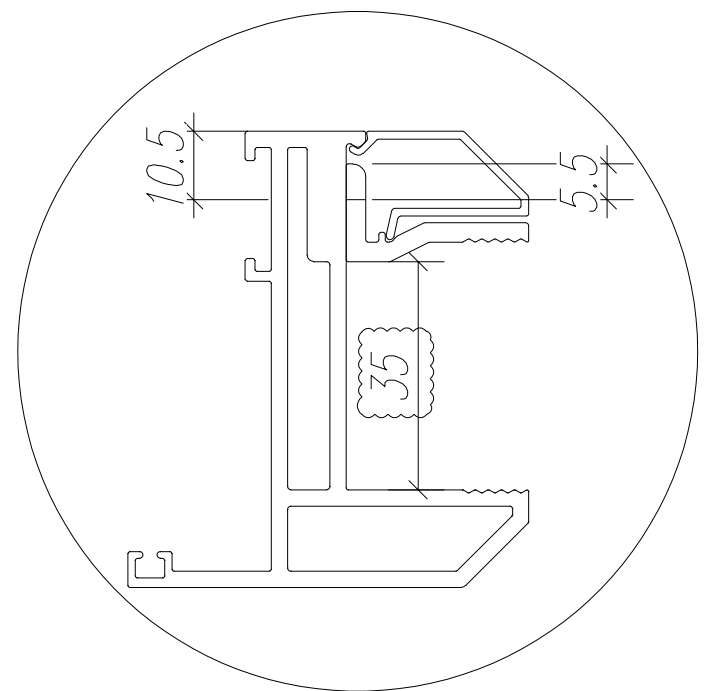
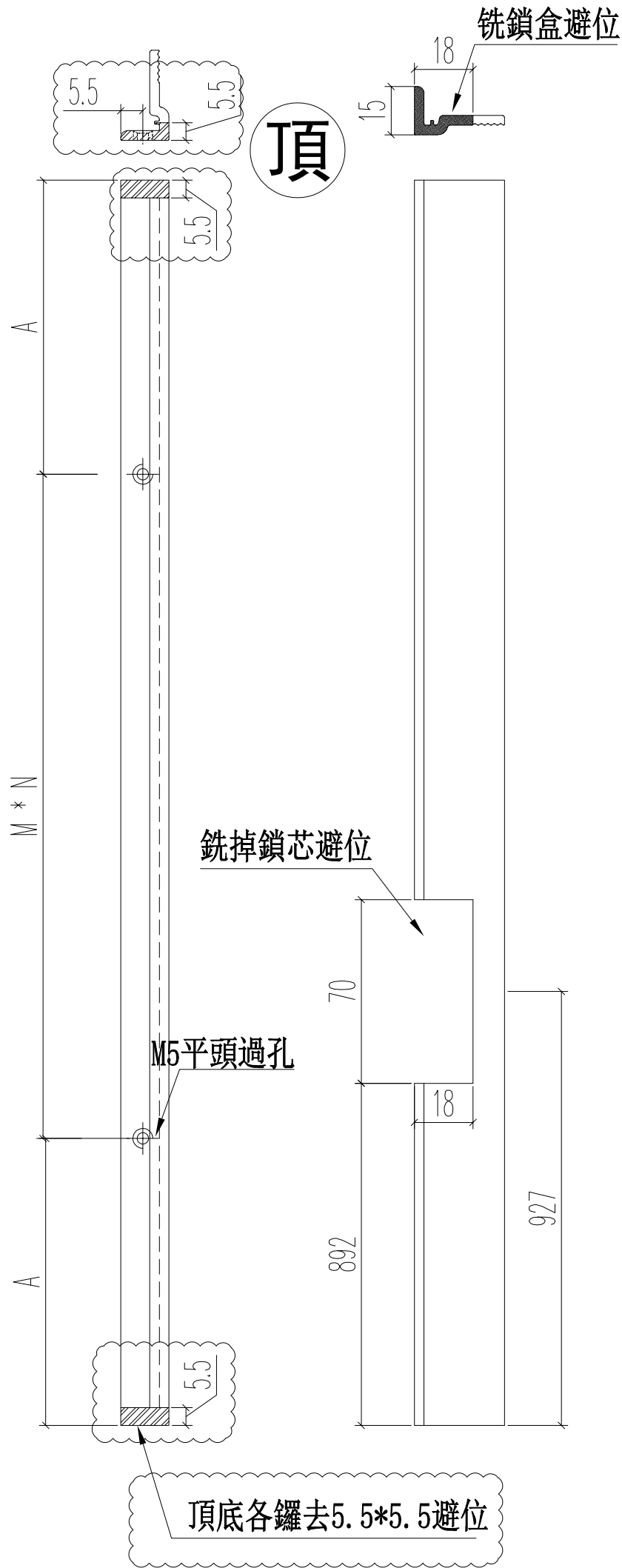
名稱	70窗玻璃夾角	制圖	JASON	2020.06.22	修改	D	B	C
材料	X85834	復核	WHS		日期	2020.08.20	2020.07.27	2020.08.08
顏色	UCT806812XL-3	批准			圖號	PW02-07		



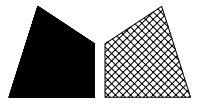
美特鋁質 有限公司
MIDI Aluminium Fabricator Ltd.

工程號 J852 地盤 亞皆老街

窗號	L	數量	A	M	N
SHR1	1956	9	103	350	5
SHR2	1956	2	103	350	5
SHR3	1956	11	103	350	5
SHR4	1956	3	103	350	5
合計:		25			



名稱	70窗玻璃夾角	制圖	JASON	2020.06.22	修改	D	B	C
材料	X85834	復核	WHS		日期	2020.08.20	2020.07.27	2020.08.08
顏色	UCT806812XL-3	批准			圖號	PW02-08		

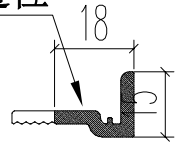


美特鋁質 有限公司
MIDI Aluminium Fabricator Ltd.

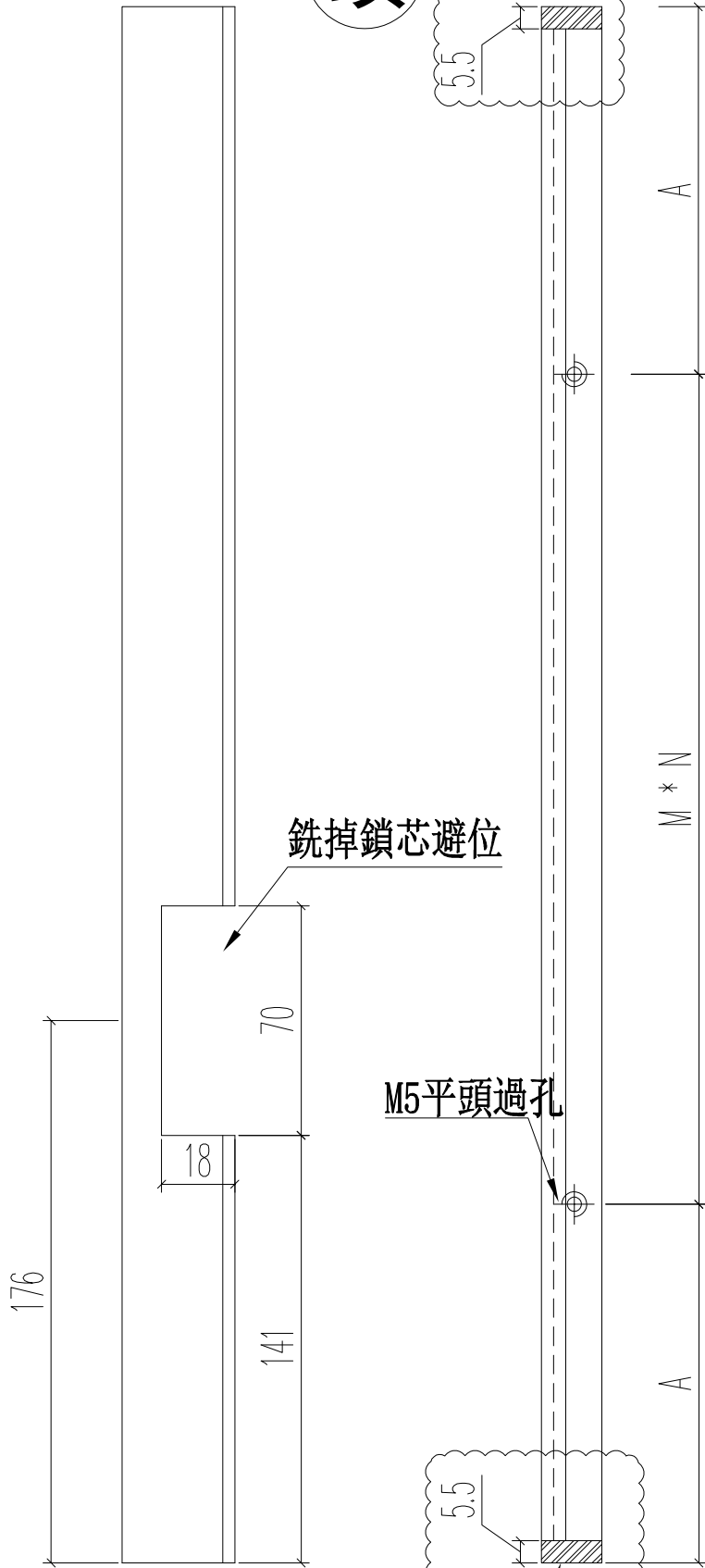
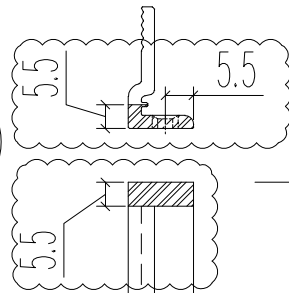
工程號 J852 地盤 亞皆老街

窗號	L	數量	A	M	N
SHL5	1251	3	100.5	350	3

銑鎖盒避位



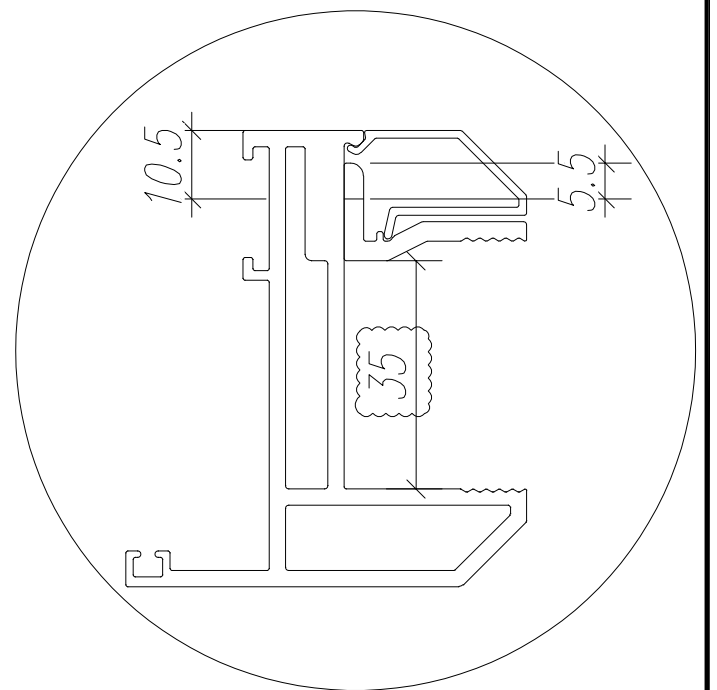
頂



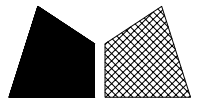
銑掉鎖芯避位

M5平頭過孔

頂底各鑷去5.5*5.5避位



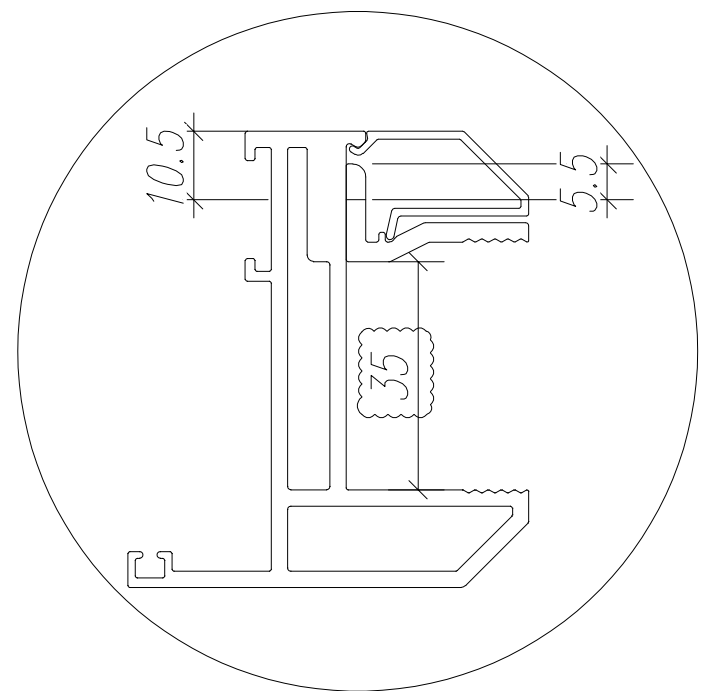
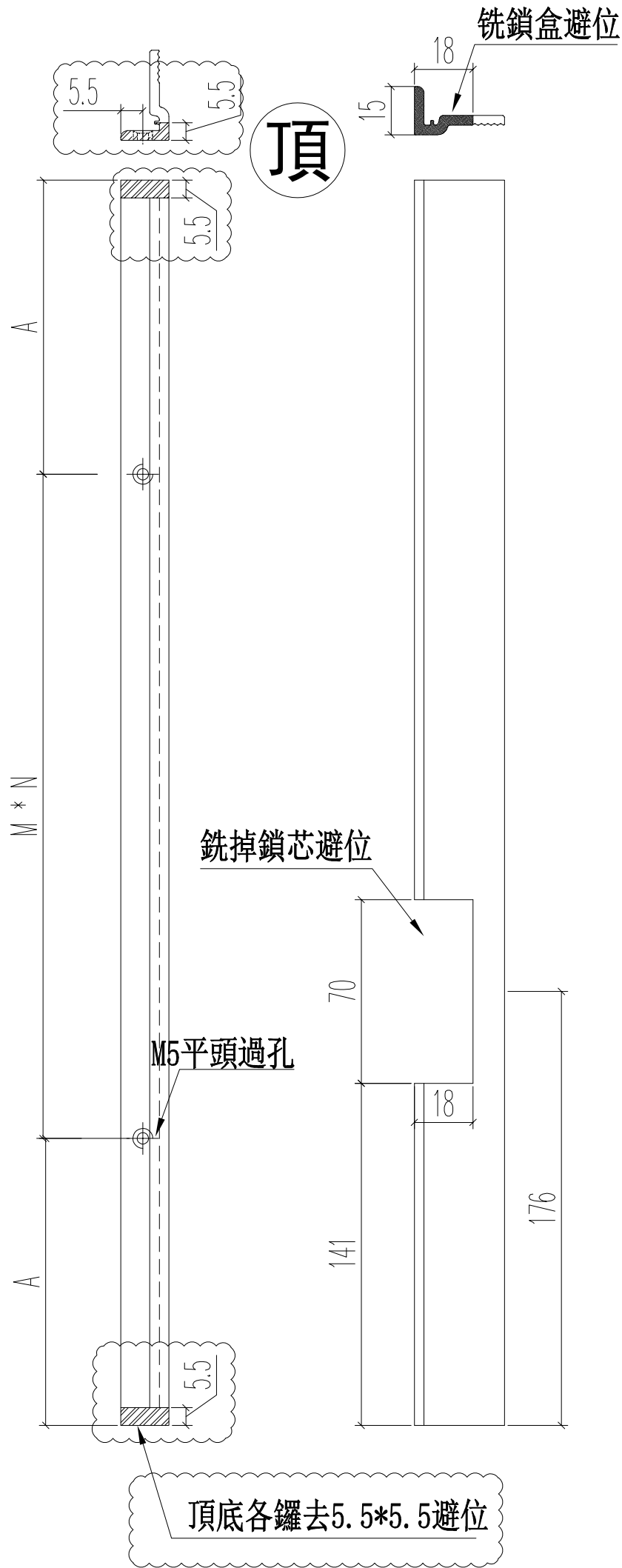
名稱	70窗玻璃夾角	制圖	JASON	2020.06.22	修改	A	B
材料	X85834	復核	WHS		日期	2020.07.27	2020.08.20
顏色	UCT806812XL-3	批准			圖號	PW03-06	



美特鋁質 有限公司
MIDI Aluminium Fabricator Ltd.

窗號	L	數量	A	M	N
SHR5	1251	3	100.5	350	3

工程號	J852	地盤	亞皆老街
-----	------	----	------



名稱	70窗玻璃夾角	制圖	JASON	2020.06.22	修改	A	B
材料	X85834	復核	WHS		日期	2020.07.27	2020.08.20
顏色	UCT806812XL-3	批准			圖號	PW03-07	

