



工程指示 / 要求簡箋(E.I.)

工程指示編號：EI / 2092 / 20

修改版次：0

工程編號：J - 852

工程名稱：亞皆老街中電

工程項目：佛沙窗 MO1 首批 T1 ABC 單位 (76 隻)

收件人：生統 / 王良

發件人：Ant Yeung

日期：12/08/2020

要求提供 / 確認 事項：

- | | | |
|------------------------------------|-------------------------------------|-------------------------------|
| <input type="checkbox"/> 初步鋁料 B.M. | <input type="checkbox"/> 加工拆圖，然後生產 | <input type="checkbox"/> 尺寸表 |
| <input type="checkbox"/> 正式鋁料 B.M. | <input type="checkbox"/> 技術上資料 / 指示 | <input type="checkbox"/> 報價 |
| <input type="checkbox"/> 配件 B.M. | <input type="checkbox"/> 樣辦或貨品說明書 | <input type="checkbox"/> 分判合約 |
| <input type="checkbox"/> 其他：_____ | | |

內容：

請按加工圖生產 MO1 首批 T1 A,B,C 佛沙窗 76 隻 送佛沙場。

直位，轉角夾通保持不開避位生產，因未有共識。

請用封篤膠封口，謝謝

W5-T1A, W6,T1A 要優先生產，2020.08.11 要送到佛沙廠給業主，RE 做示範

X85834 和玻璃線 頭 3 層不用裝，送地盆裝。

2020.08.13 要送到佛沙廠，配合佛沙落石矢期。 謝謝

請在 2020.08.13 前完成上列要求。

附有關圖紙 / 文件：

以上項目為：

- | | | |
|---------------------------------|--------------------------------------|--------------------------------|
| <input type="checkbox"/> 原合約工程包 | <input type="checkbox"/> 原合約工程加 / 減賬 | <input type="checkbox"/> 新工程報價 |
|---------------------------------|--------------------------------------|--------------------------------|

原因：-

分發東莞各部門：

- | | | | |
|--|--|---|--|
| <input type="checkbox"/> 生產技術總監 <input type="checkbox"/> 連附件 | <input type="checkbox"/> 技術部 <input type="checkbox"/> 連附件 | <input type="checkbox"/> 生產部 <input type="checkbox"/> 連附件 | <input type="checkbox"/> 機械設計部 <input type="checkbox"/> 連附件 |
| <input type="checkbox"/> 採購部 <input type="checkbox"/> 連附件 | <input checked="" type="checkbox"/> 生產統籌部 <input type="checkbox"/> 連附件 | <input checked="" type="checkbox"/> 小羅&清 <input type="checkbox"/> 連附件 | |
| <input type="checkbox"/> 質檢部 <input type="checkbox"/> 連附件 | <input type="checkbox"/> 會計部 <input type="checkbox"/> 連附件 | <input type="checkbox"/> 報關組 <input type="checkbox"/> 連附件 | <input type="checkbox"/> 其他 _____ <input type="checkbox"/> 連附件 |

分發其他分判：

- | | |
|--|------------------------------|
| <input checked="" type="checkbox"/> 水洪 | <input type="checkbox"/> 連附件 |
|--|------------------------------|

分發香港各部門：

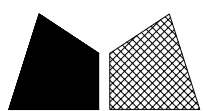
- | | | | |
|---|--|---|--|
| <input type="checkbox"/> 行政部 <input type="checkbox"/> 連附件 | <input type="checkbox"/> 會計部 <input type="checkbox"/> 連附件 | <input type="checkbox"/> 統籌部 <input type="checkbox"/> 連附件 | <input type="checkbox"/> 工程部地盤科文 <input type="checkbox"/> 連附件 |
| <input type="checkbox"/> 採購部 <input type="checkbox"/> 連附件 | <input type="checkbox"/> QS 部 <input type="checkbox"/> 連附件 | <input type="checkbox"/> 維修部 <input type="checkbox"/> 連附件 | <input type="checkbox"/> 其他 _____ <input type="checkbox"/> 連附件 |

傳遞編號：

HK 1771 / 20

發件人簽署：

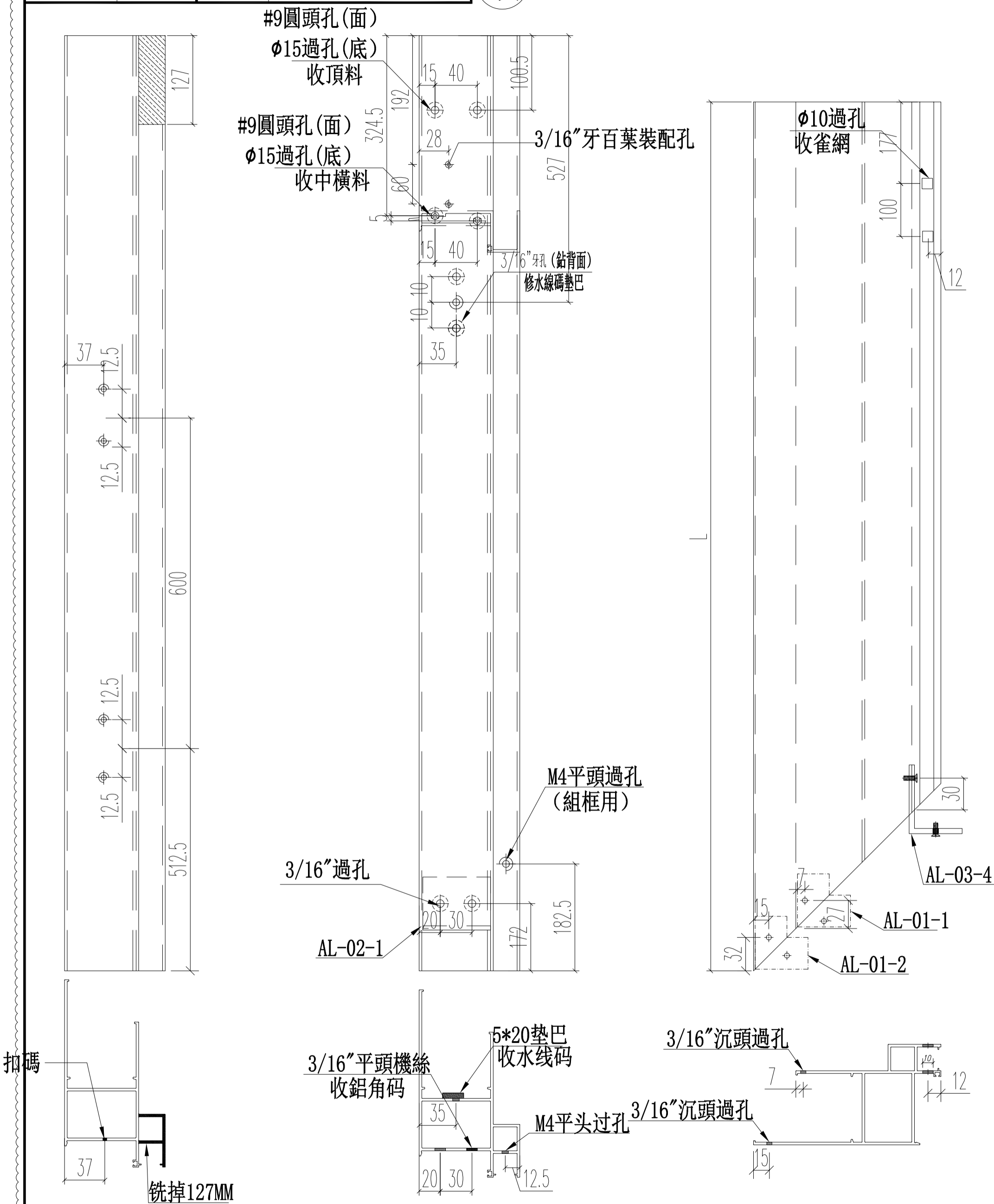
項目經理簽署：



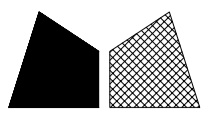
窗號	尺寸 (MM)	數量 (支)	備註
W6/T1C	1807	3	

工程號	J852	地盤	亞皆老街
-----	------	----	------

頂



名稱	70生窗邊框	制圖	CJM	2020.06.22	修改	A	
材料	X85759	復核	WHS		日期	2020.08.12	
顏色	UCT806812XL-3	批准			圖號	PW01-38	

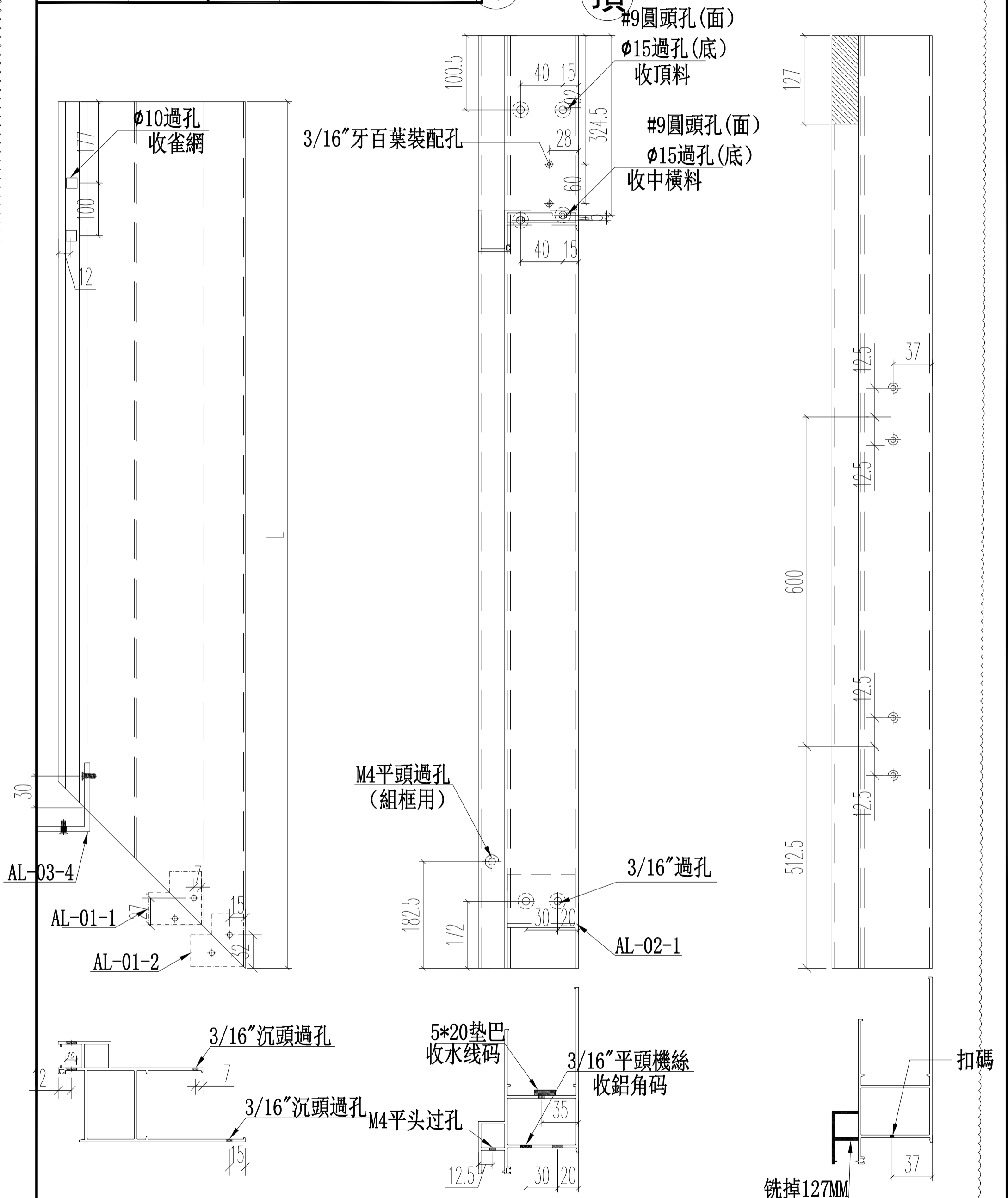


窗號	尺寸 (MM)	數量 (支)	備註
W6/T1C	1807	3	

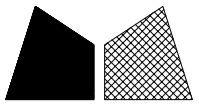
工程號 J852 地盤 亞皆老街

頁

頂

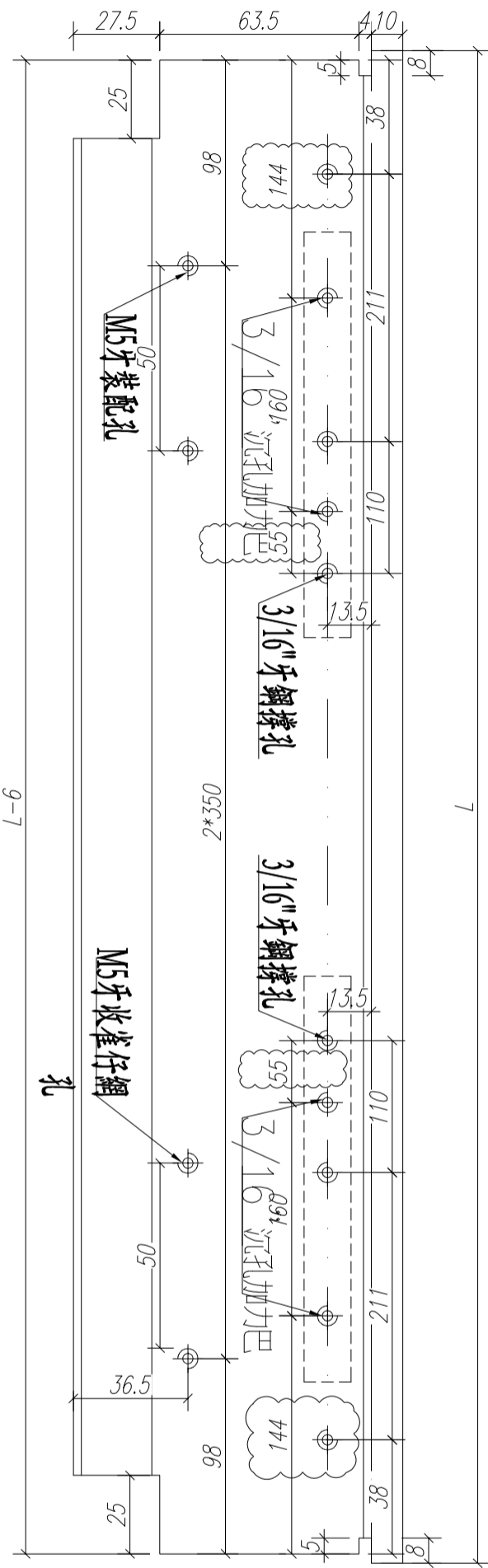
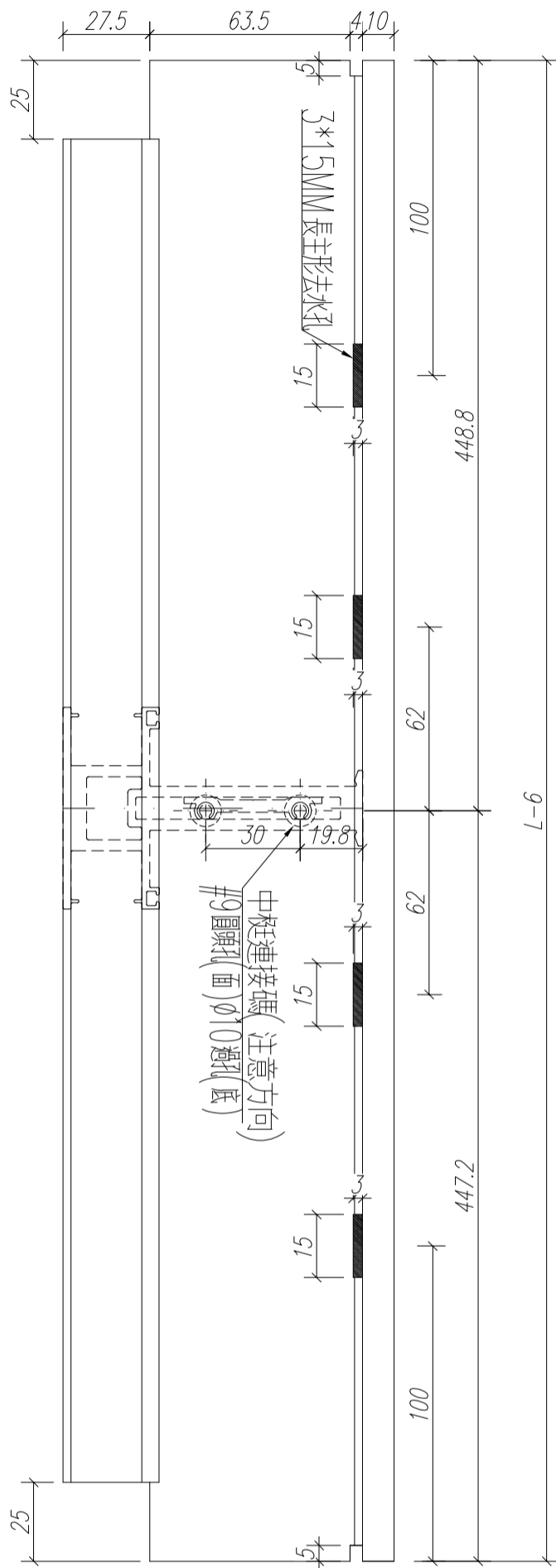


名稱	70生窗邊框	制圖	CJM	2020.06.22	修改	A	
材料	X85759	復核	WHS		日期	2020.08.12	
顏色	UCT806812XL-3	批准			圖號	PW01-39	

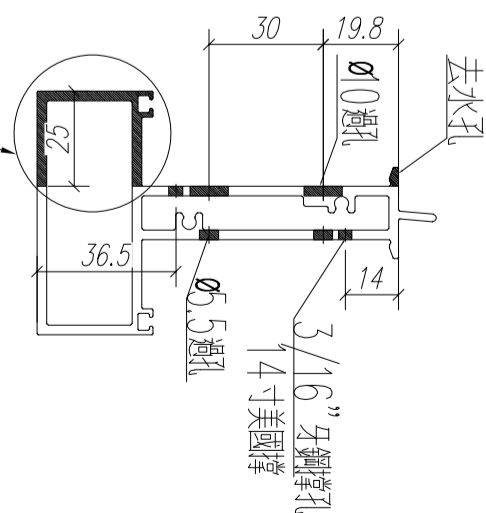


工程號 J852 地盤 亞皆老街

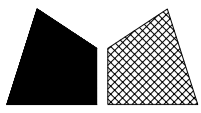
窗號	尺寸 (MM)	數量 (支)
W6/T1C	902	3



陰影部份全數掉



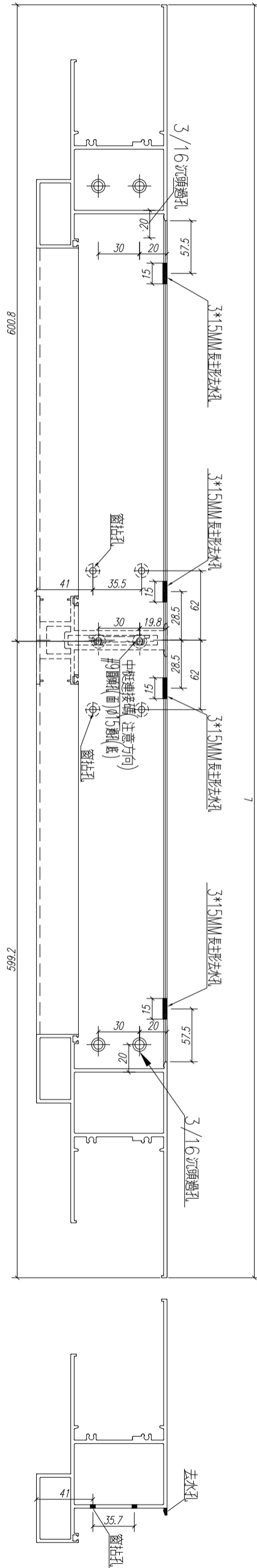
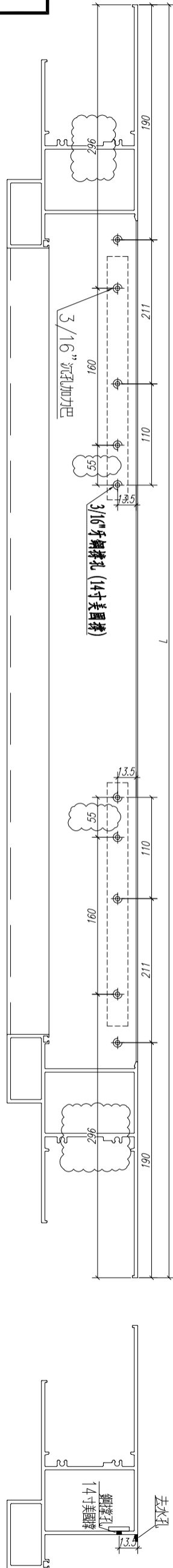
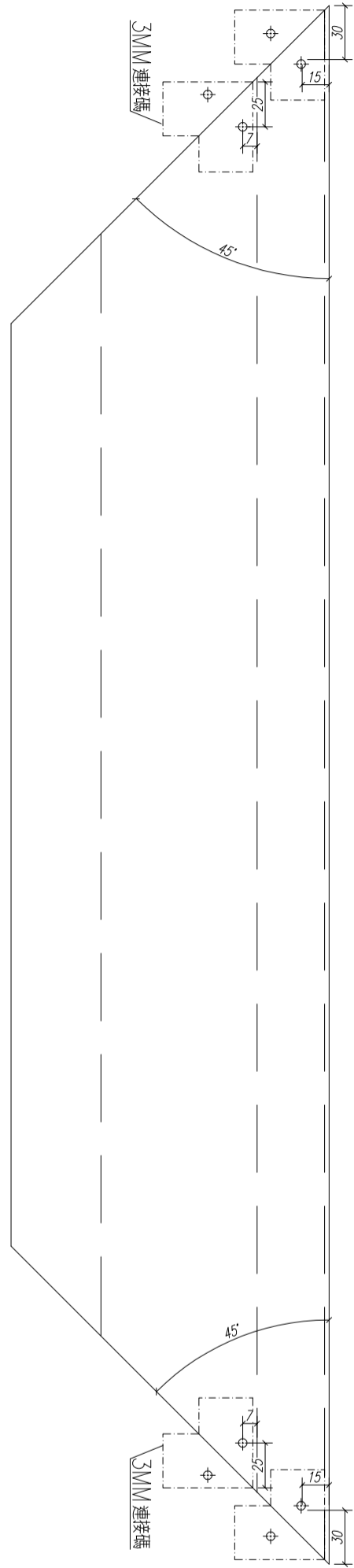
名稱	70上生下生中橫	制圖	CJM	2020.06.22	修改	A	
材料	X85775	復核	WHS		日期	2020.08.12	
顏色	UCT806812XL-3	批准			圖號	PW01-40	



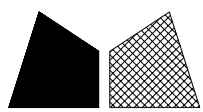
美特鋁質 有限公司
MIDI Aluminium Fabricator Ltd.

工程號 J852 地盤 亞皆老街

窗號	L尺寸 (MM)	數量 (支)
W6/T1C	1200	3
	合計:	3

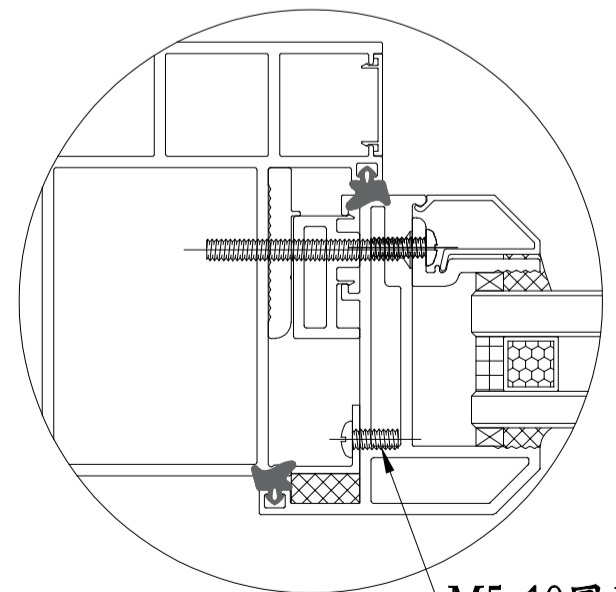
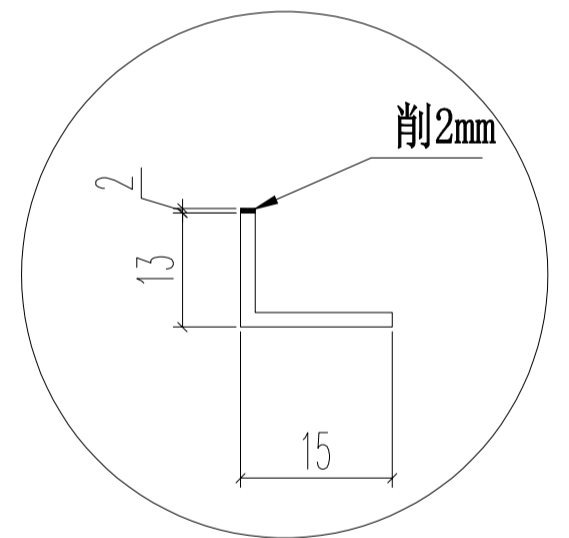
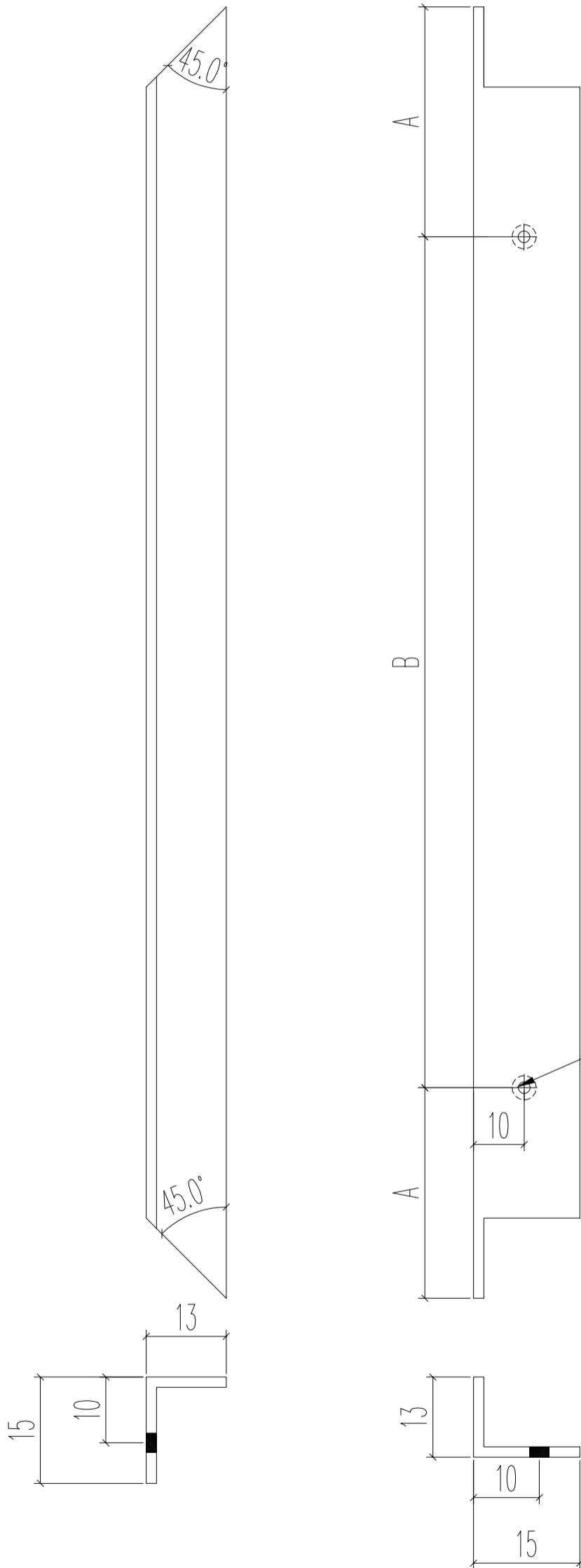


名稱	70生窗底框	制圖	CJM	2020.06.22	修改	A		
材料	X85762	復核	WHS		日期	2020.08.12		
顏色	UCT806812XL-3	批准			圖號	PW01-43		



新增

序号	窗號	數量	L	A	B
1	W4/T1A	6	880	90	2*350
2	W4/T1A	6	535	92.5	350
3	W5/T1A	6	880	90	2*350
4	W5/T1A	6	535	92.5	350
5	W4/T1B	6	325	62.5	200
12	W4/T1B	6	535	92.5	350
13	W5/T1B	6	400	75	250
14	W5/T1B	6	535	92.5	350
15	W6/T1A	6	880	90	2*350
16	W6/T1A	6	685	92.5	2*250
17	W3/T1A	18	880	90	2*350
18	W3/T1A	18	685	92.5	2*250
	合計	96			



M5过孔

M5x10圓頭機絲

名稱	梗窗下鋁角	制圖	JASON 2020.06.22	修改	A		
材料	15*15*1.6 鋁角(削)	復核	WHS	日期	2020.08.12		
顏色	光身料	批准		圖號	PW01-45		