



工程指示 / 要求簡箋(E.I.)

工程指示編號：EI / 2092 / 20

修改版次：K

工程編號：J - 852

工程名稱：亞皆老街中電

工程項目：佛沙窗 MO1 首批 T1 ABC 單位 (76 隻)

收件人：生統 / 王良

發件人：Ant Yeung

日期：04/08/2020

□要求提供 / □確認 事項：

- | | | |
|------------------------------------|-------------------------------------|-------------------------------|
| <input type="checkbox"/> 初步鋁料 B.M. | <input type="checkbox"/> 加工拆圖，然後生產 | <input type="checkbox"/> 尺寸表 |
| <input type="checkbox"/> 正式鋁料 B.M. | <input type="checkbox"/> 技術上資料 / 指示 | <input type="checkbox"/> 報價 |
| <input type="checkbox"/> 配件 B.M. | <input type="checkbox"/> 樣辦或貨品說明書 | <input type="checkbox"/> 分判合約 |
| <input type="checkbox"/> 其他：_____ | | |

內容：

請按加工圖生產 MO1 首批 T1 A,B,C 佛沙窗 76 隻 送佛沙場。

修改夾通開避位

請用封篤膠封口，謝謝

1. 修改圖紙 W5 T1B

2. W5-T1A, W6,T1A 要優先生產，2020.08.03 要送到佛沙廠給業主，RE 做示範

X85834 和玻璃線 頭 3 層不用裝

2020.08.05 要送到佛沙廠，配合佛沙落石矢期。 謝謝

請在 2020.08.06 前完成上列要求。

附有關圖紙 / 文件：

以上項目為：

 原合約工程包
 原合約工程加 / 減賬
 新工程報價

原因：-

分發東莞各部門：

- | | | | | | | | |
|---------------------------------|------------------------------|--------------------------------|------------------------------|-------------------------------|------------------------------|--------------------------------|------------------------------------|
| <input type="checkbox"/> 生產技術總監 | <input type="checkbox"/> 連附件 | <input type="checkbox"/> 技術部 | <input type="checkbox"/> 連附件 | <input type="checkbox"/> 生產部 | <input type="checkbox"/> 連附件 | <input type="checkbox"/> 機械設計部 | <input type="checkbox"/> 連附件 |
| <input type="checkbox"/> 採購部 | <input type="checkbox"/> 連附件 | <input type="checkbox"/> 生產統籌部 | <input type="checkbox"/> 連附件 | <input type="checkbox"/> 小羅&清 | <input type="checkbox"/> 連附件 | | |
| <input type="checkbox"/> 質檢部 | <input type="checkbox"/> 連附件 | <input type="checkbox"/> 會計部 | <input type="checkbox"/> 連附件 | <input type="checkbox"/> 報關組 | <input type="checkbox"/> 連附件 | <input type="checkbox"/> 其他 | _____ <input type="checkbox"/> 連附件 |

分發其他分判：

 水洪 連附件

分發香港各部門：

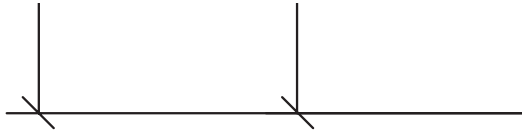
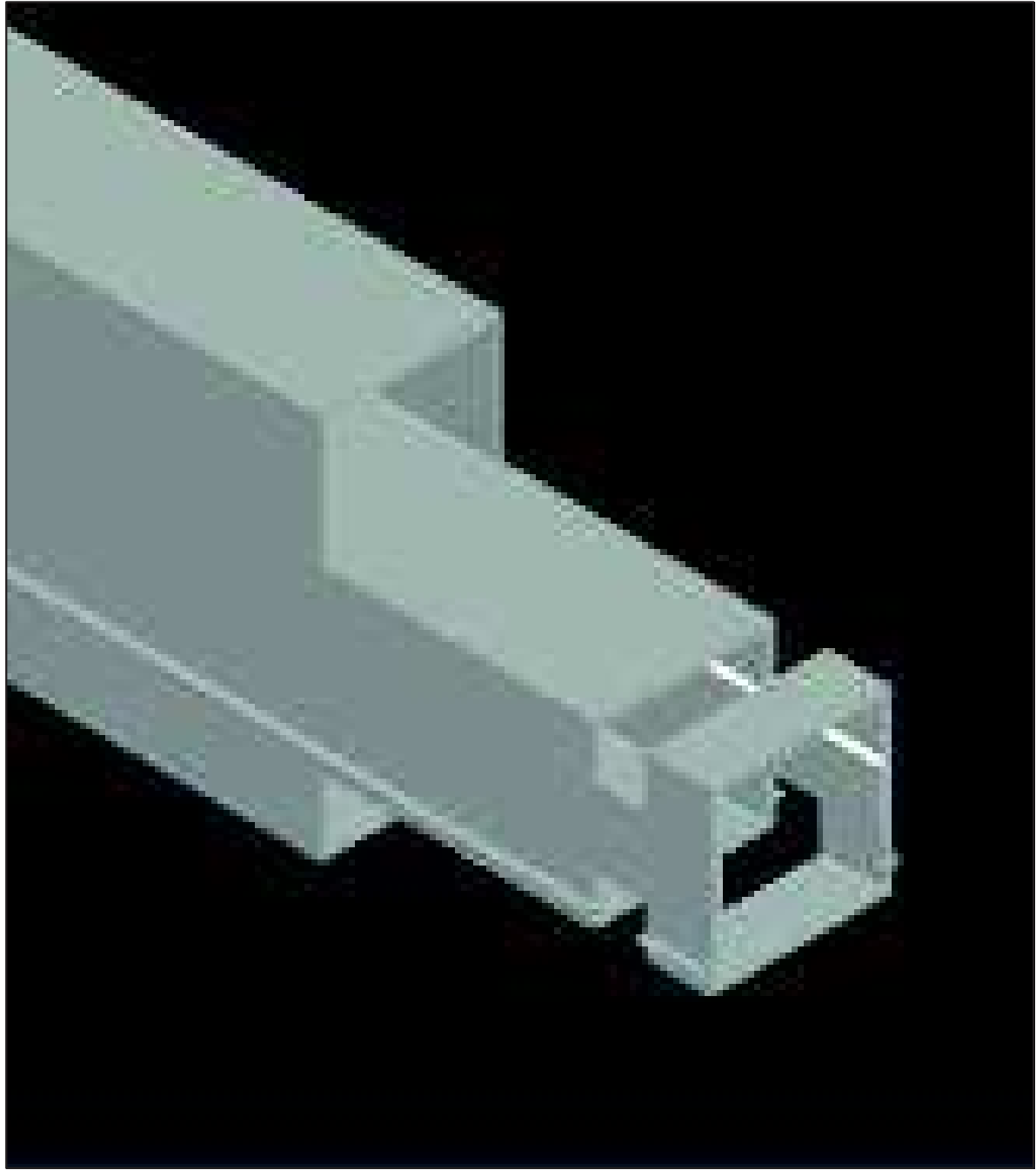
- | | | | | | | | |
|------------------------------|------------------------------|-------------------------------|------------------------------|------------------------------|------------------------------|----------------------------------|------------------------------------|
| <input type="checkbox"/> 行政部 | <input type="checkbox"/> 連附件 | <input type="checkbox"/> 會計部 | <input type="checkbox"/> 連附件 | <input type="checkbox"/> 統籌部 | <input type="checkbox"/> 連附件 | <input type="checkbox"/> 工程部地盤科文 | <input type="checkbox"/> 連附件 |
| <input type="checkbox"/> 採購部 | <input type="checkbox"/> 連附件 | <input type="checkbox"/> QS 部 | <input type="checkbox"/> 連附件 | <input type="checkbox"/> 維修部 | <input type="checkbox"/> 連附件 | <input type="checkbox"/> 其他 | _____ <input type="checkbox"/> 連附件 |

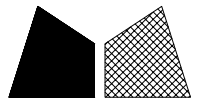
傳遞編號：

HK 1665 / 20

發件人簽署：

項目經理簽署：

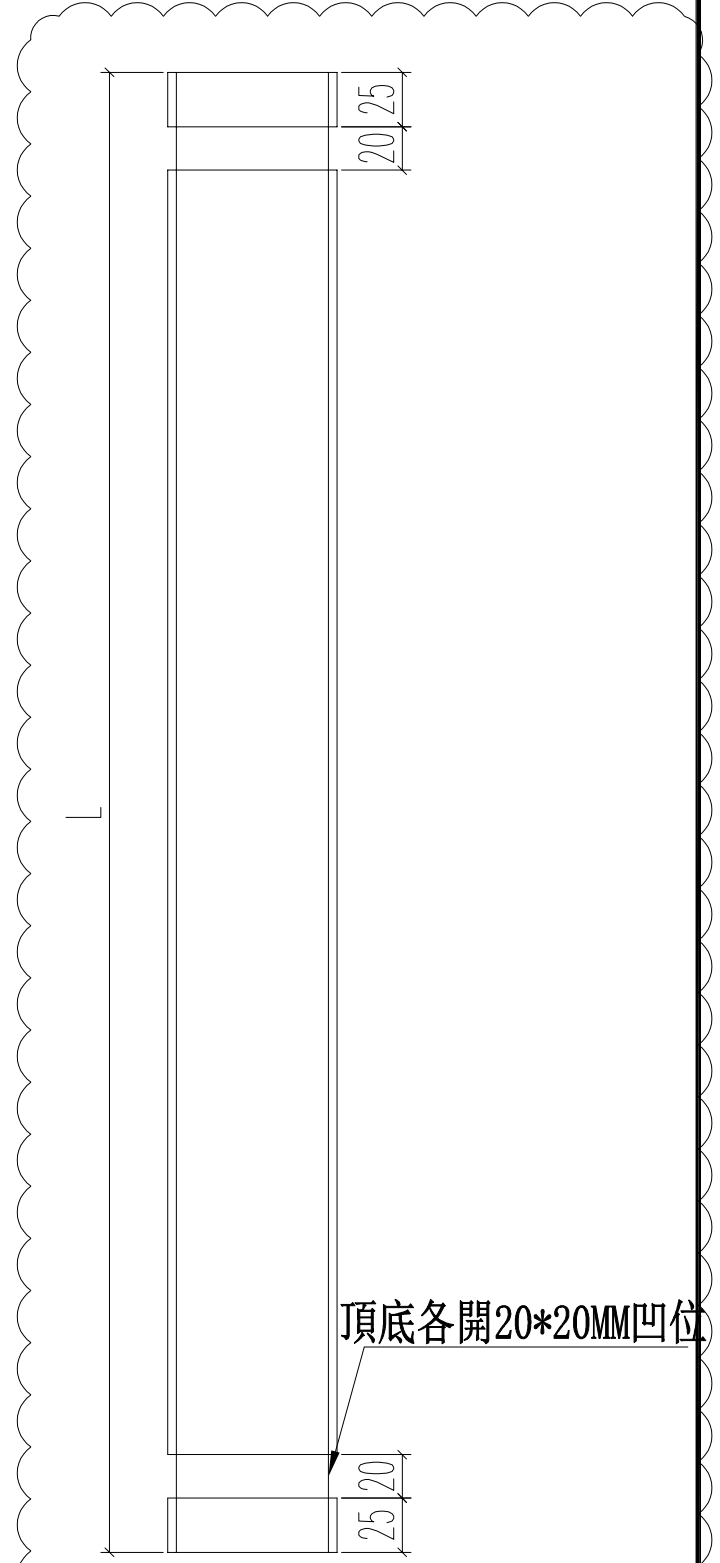
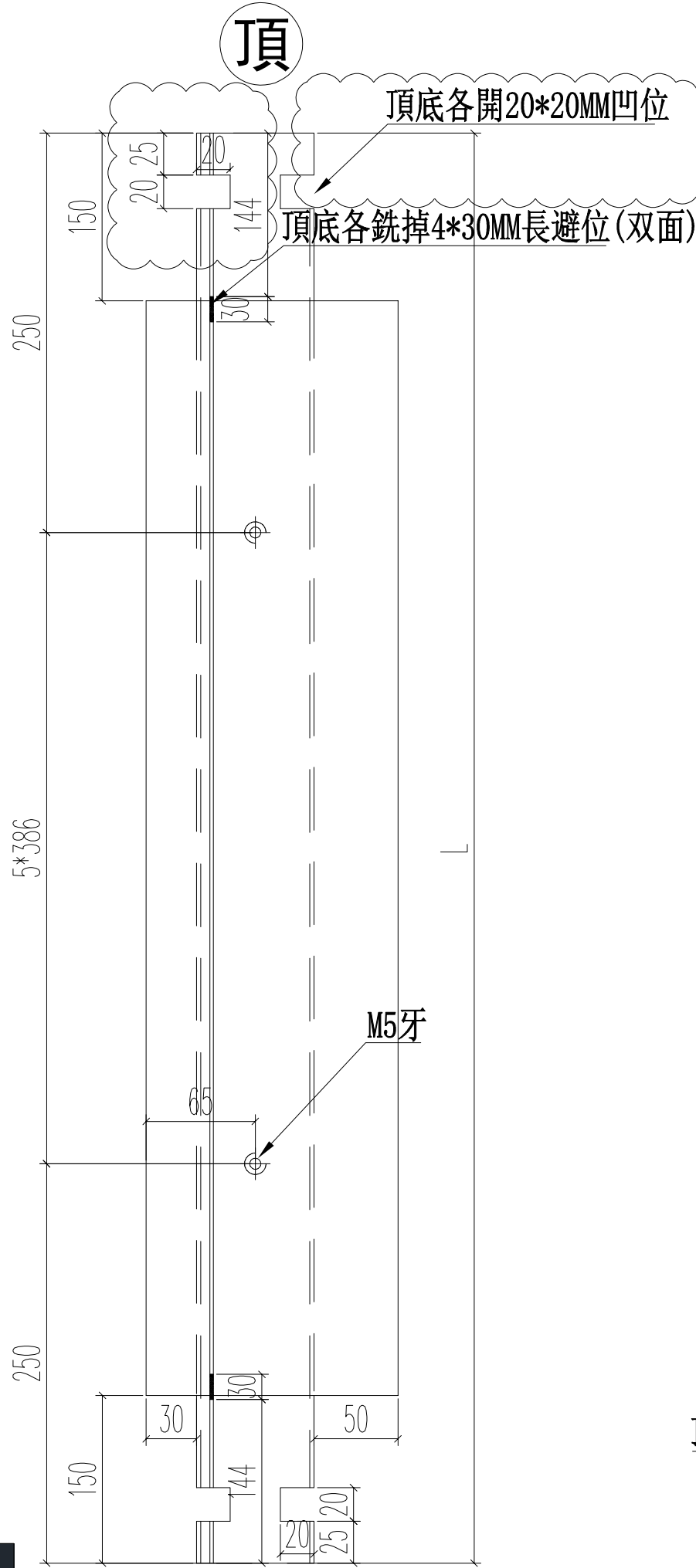




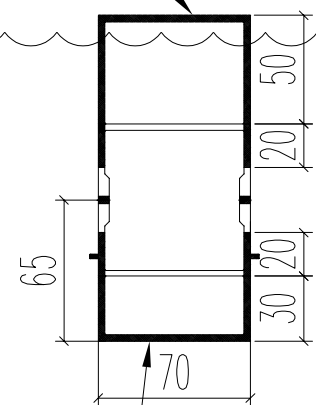
美特鋁質 有限公司
MIDI Aluminium Fabricator Ltd.

工程號 J852 地盤 亞皆老街

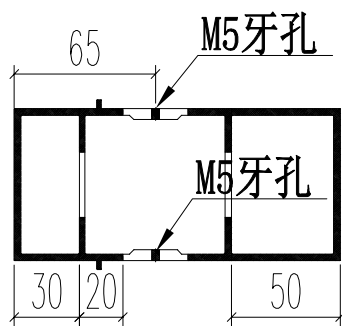
窗號	尺寸 (MM)	數量 (支)	備註
W3/T1A	2430	6	
W2/T1A	2430	2	
W2/T1B	2430	2	
W3/T1B	2430	6	
W7/T1B	2430	4	
合計:		20	



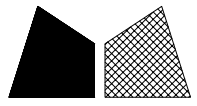
頂底各銑掉150MM長



頂底各銑掉150MM長



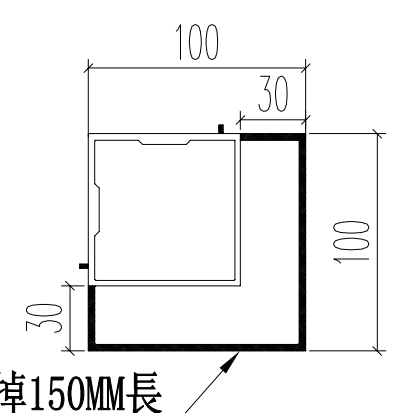
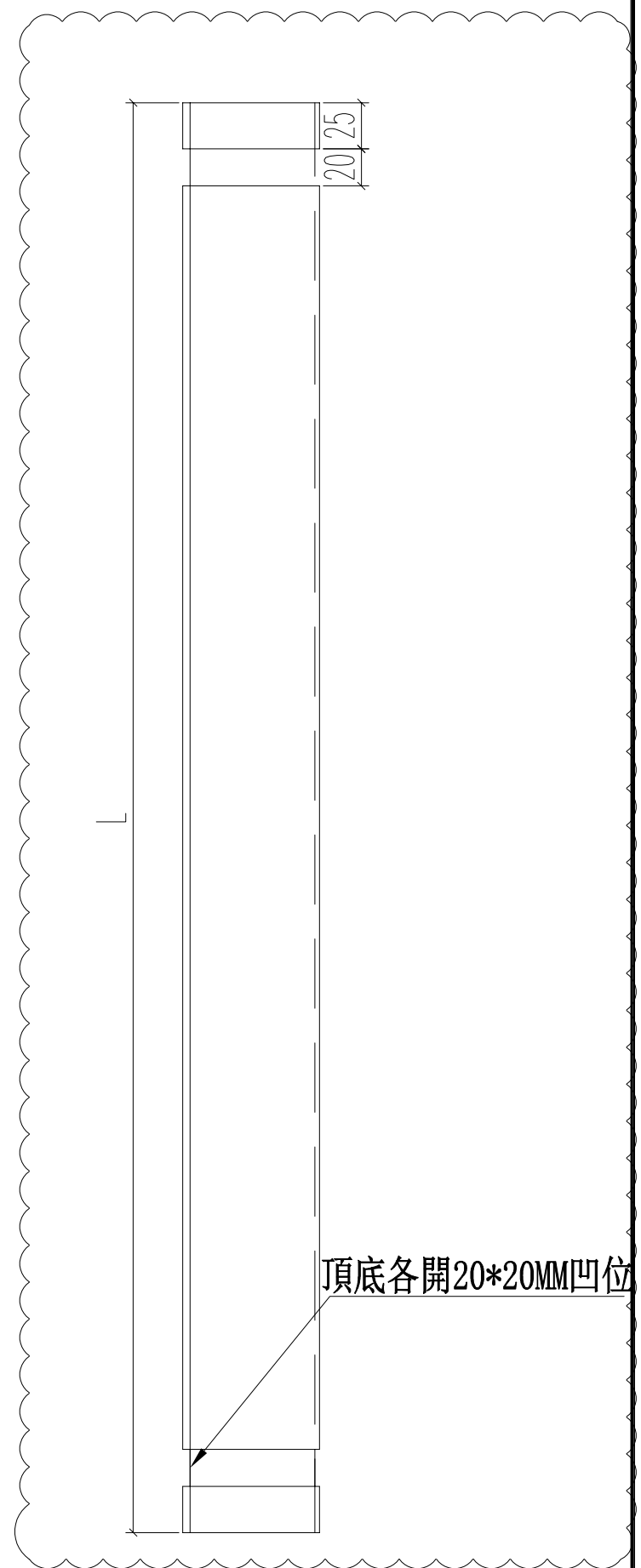
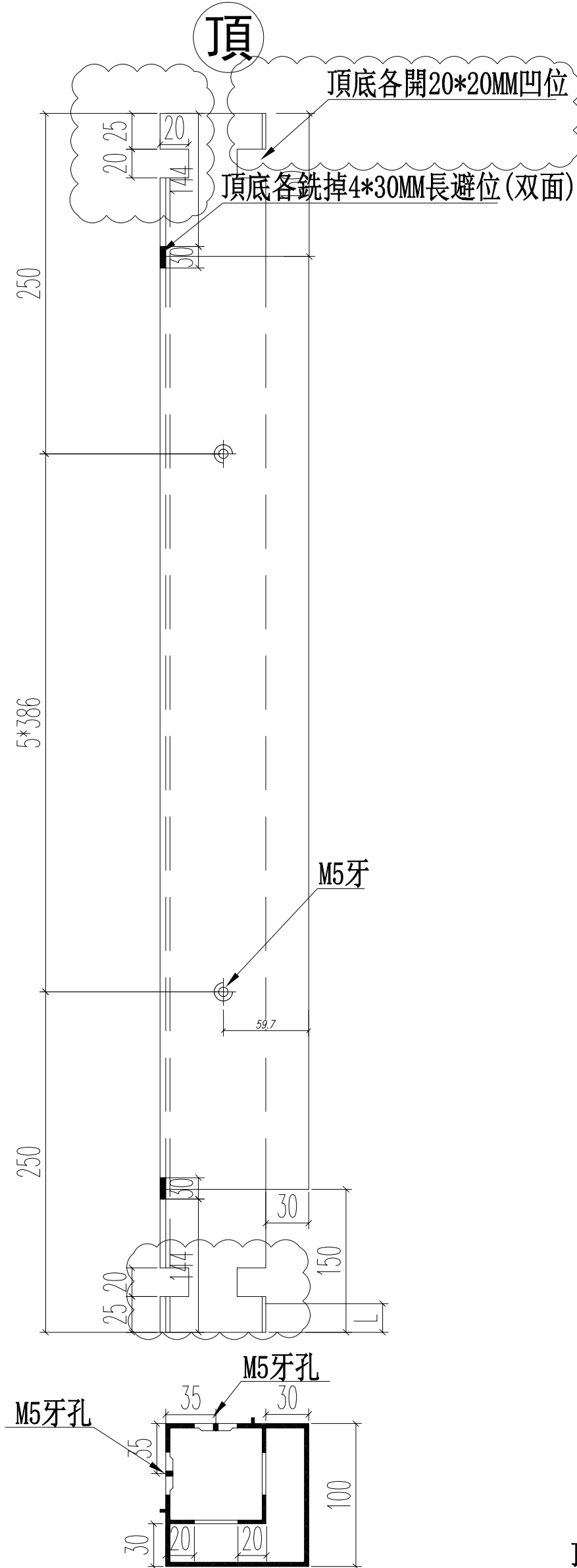
名稱	70窗150夾通	制圖	JASON	2020.06.22	修改	A	B
材料	X85772	復核	WHS		日期	2020.07.29	2020.08.04
顏色	UCT806812XL-3	批准			圖號	PW01-13	



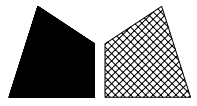
美特鋁質 有限公司
MIDI Aluminium Fabricator Ltd.

窗號	尺寸 (MM)	數量 (支)	備註
W3/T1A	2430	3	

工程號	J852	地盤	亞皆老街
-----	------	----	------



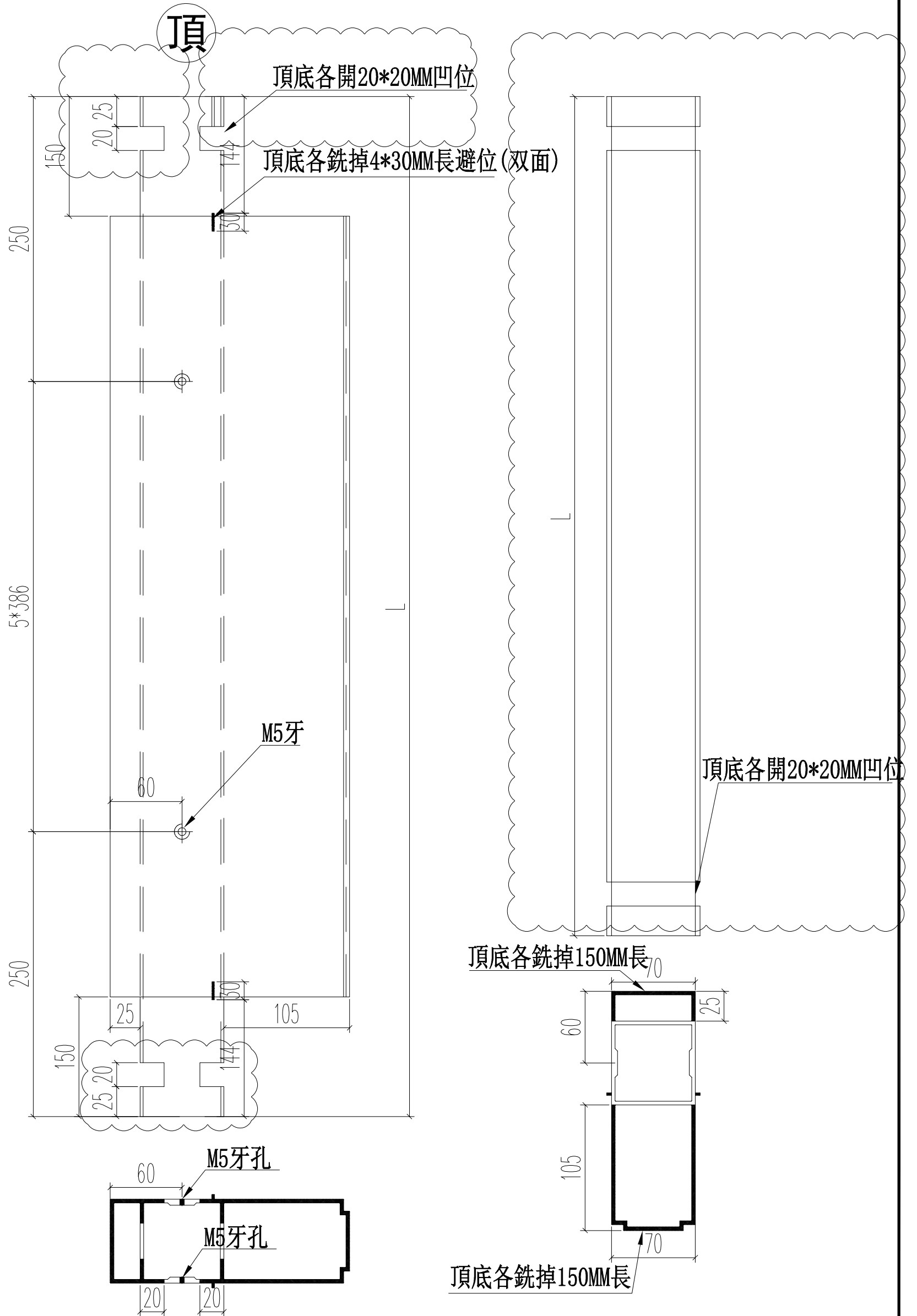
名稱	70窗轉角夾通	制圖	JASON	2020.06.22	修改	A	B	C
材料	X85770	復核	WHS		日期	2020.07.11	2020.07.29	2020.08.04
顏色	UCT806812XL-3	批准			圖號	PW01-14		



美特鋁質 有限公司
MIDI Aluminium Fabricator Ltd.

窗號	尺寸 (MM)	數量 (支)	備註
W2/T1A	2430	4	
W2/T1B	2430	4	

工程號	J852	地盤	亞皆老街
-----	------	----	------



名稱	70窗200夾通	制圖	JASON	2020.06.22	修改	A	B	C
材料	X85771	復核	WHS		日期	2020.07.11	2020.07.29	2020.08.04
顏色	UCT806812XL-3	批准			圖號	PW01-15		