

工程指示 / 要求簡箋(E.I.)

工程指示編號：EI / 2092 / 20

修改版次：B

工程編號：J - 852

工程名稱：亞皆老街中電

工程項目：佛沙窗 MO1 首批 T1 ABC 單位 (76 隻)

收件人：生統 / 王良

發件人：Ant Yeung

日期：16/07/2020

要求提供 / 確認 事項：

- |                                    |                                     |                               |
|------------------------------------|-------------------------------------|-------------------------------|
| <input type="checkbox"/> 初步鋁料 B.M. | <input type="checkbox"/> 加工拆圖，然後生產  | <input type="checkbox"/> 尺寸表  |
| <input type="checkbox"/> 正式鋁料 B.M. | <input type="checkbox"/> 技術上資料 / 指示 | <input type="checkbox"/> 報價   |
| <input type="checkbox"/> 配件 B.M.   | <input type="checkbox"/> 樣辦或貨品說明書   | <input type="checkbox"/> 分判合約 |
| <input type="checkbox"/> 其他：_____  |                                     |                               |

內容：

請按加工圖生產 MO1 首批 T1 A,B,C 佛沙窗 76 隻 送佛沙場。

2020.07.18 要送到佛沙廠，配合佛沙落石矢期。

謝謝

請在 2020.07.18 前完成上列要求。

附有關圖紙 / 文件：7頁

以上項目為：

- 原合約工程包                       原合約工程加 / 減賬                       新工程報價

原因：-

分發東莞各部門：

- ( ) 生產技術總監  連附件    ( ) 技術部     連附件    ( ) 生產部     連附件    ( ) 機械設計部  連附件  
 ( ) 採購部     連附件    ( ) 生產統籌部  連附件  
 ( ) 質檢部     連附件    ( ) 會計部     連附件    ( ) 報關組     連附件    ( ) 其他 \_\_\_\_\_  連附件

分發其他分判：

- (v) 水洪     連附件

分發香港各部門：

- ( ) 行政部  連附件    ( ) 會計部  連附件    ( ) 統籌部  連附件    ( ) 工程部地盤科文  連附件  
 ( ) 採購部  連附件    ( ) QS 部     連附件    ( ) 維修部  連附件    ( ) 其他 \_\_\_\_\_  連附件

傳遞編號：

發件人簽署：

HK 148 / 20

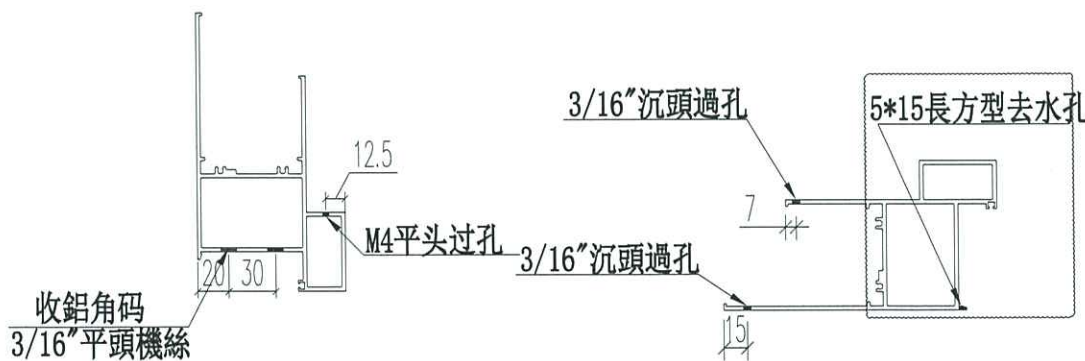
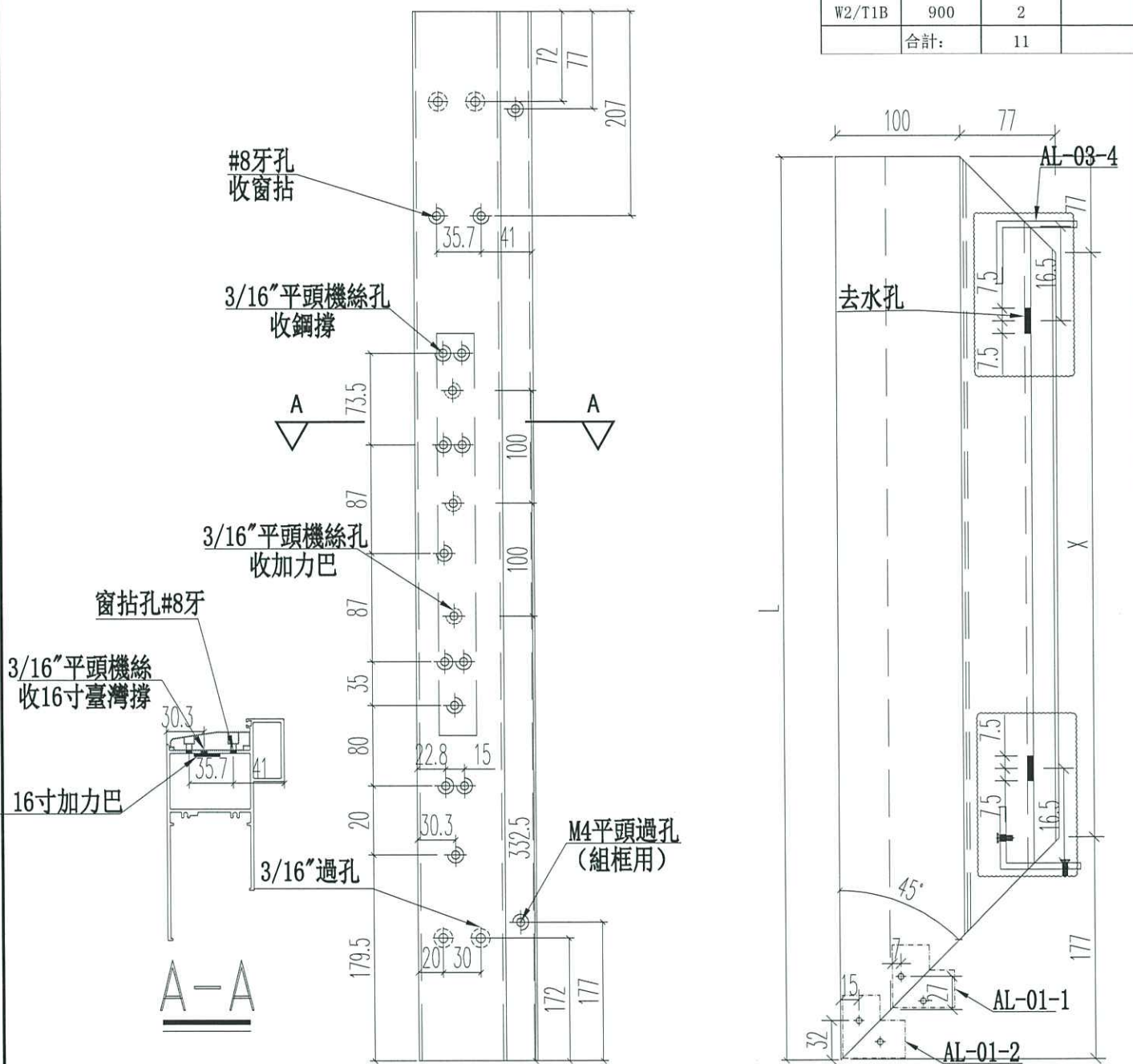
項目經理簽署：



美特鋁質 有限公司  
MIDI Aluminium Fabricator Ltd.

工程號 J852 地盤 亞皆老街

窗號	尺寸 (MM)	數量 (支)	備註
W2/T1A	900	1	
W2/T1B	900	1	
W3/T1B	900	3	
W7/T1B	820	2	
W2/T1A	900	2	
W2/T1B	900	2	
合計:		11	



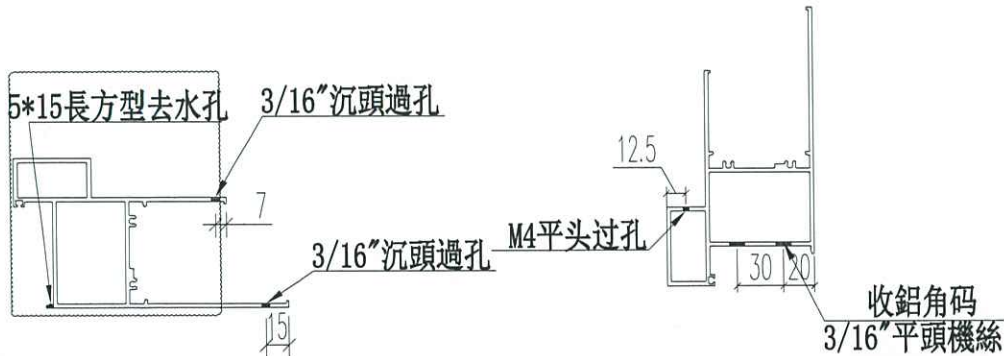
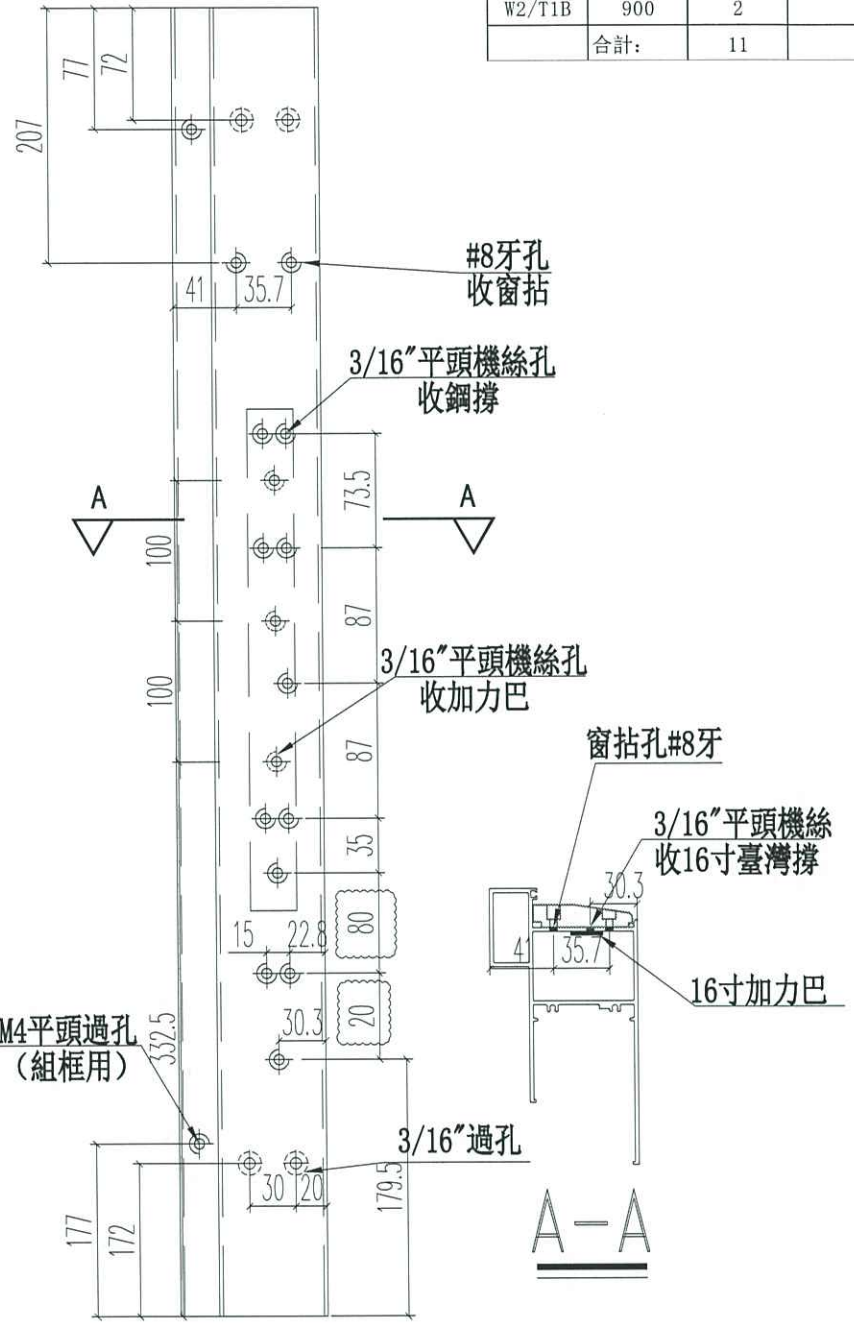
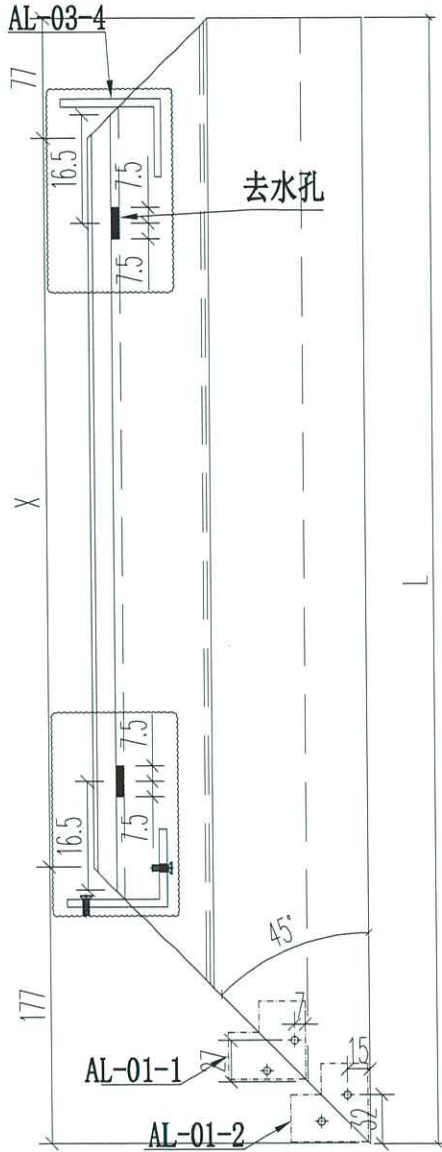
名稱	70生窗底框	制圖	JASON	2020.06.22	修改	A	B
材料	X85762	復核	WHS		日期	2020.07.11	2020.07.16
顏色	UCT806812XL-3	批准			圖號	PW01-20	



美特鋁質 有限公司  
MIDI Aluminium Fabricator Ltd.

工程號 J852 地盤 亞皆老街

窗號	尺寸 (MM)	數量 (支)	備註
W2/T1A	900	1	
W2/T1B	900	1	
W3/T1B	900	3	
W7/T1B	820	2	
W2/T1A	900	2	
W2/T1B	900	2	
合計:		11	

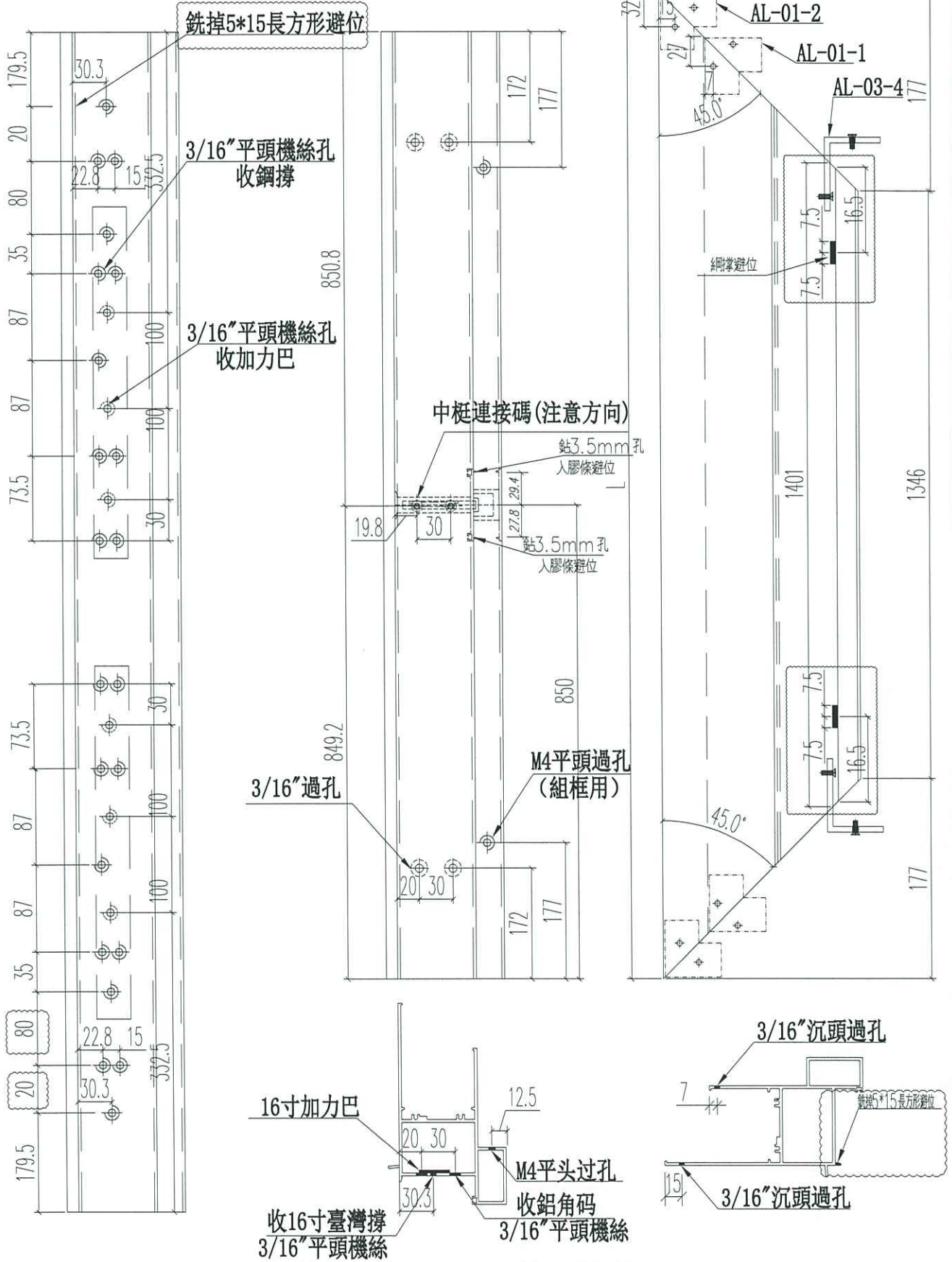


名稱	70生窗底框	制圖	JASON	2020.06.22	修改	A	B	-
材料	X85762	復核	WHS		日期	2020.07.11	2020.07.16	-
顏色	UCT806812XL-3	批准			圖號	PW01-21		



窗號	尺寸 (MM)	數量 (支)	備註
W8/T1A	1700	3	
W9/T1A	1700	3	
W5/T1C	1300	3	
W4/T1C	1700	3	
W4/T1C	1700	3	

工程號 J852 地盤 亞皆老街

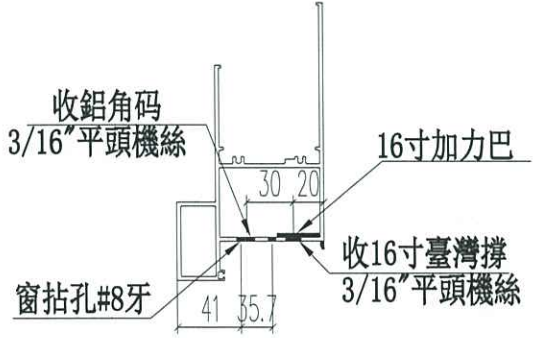
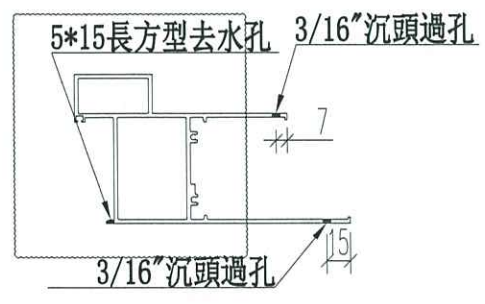
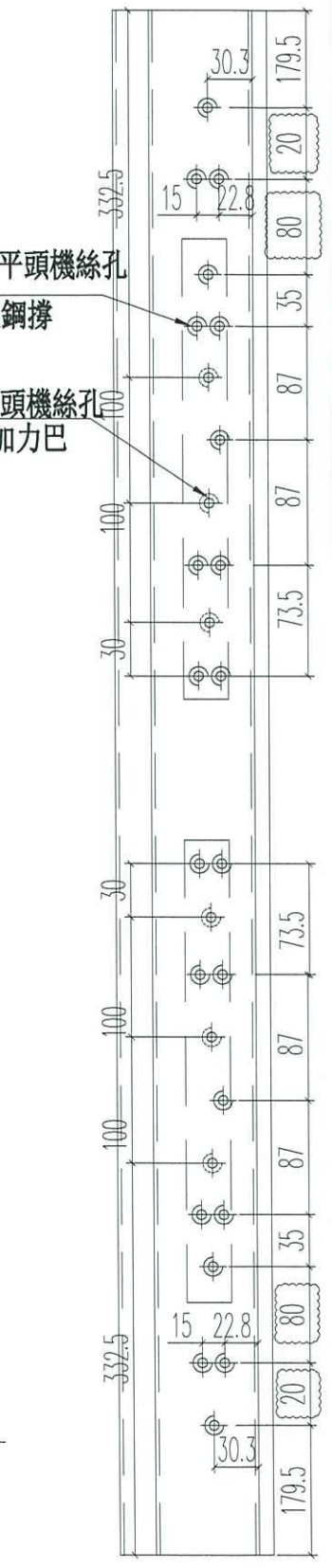
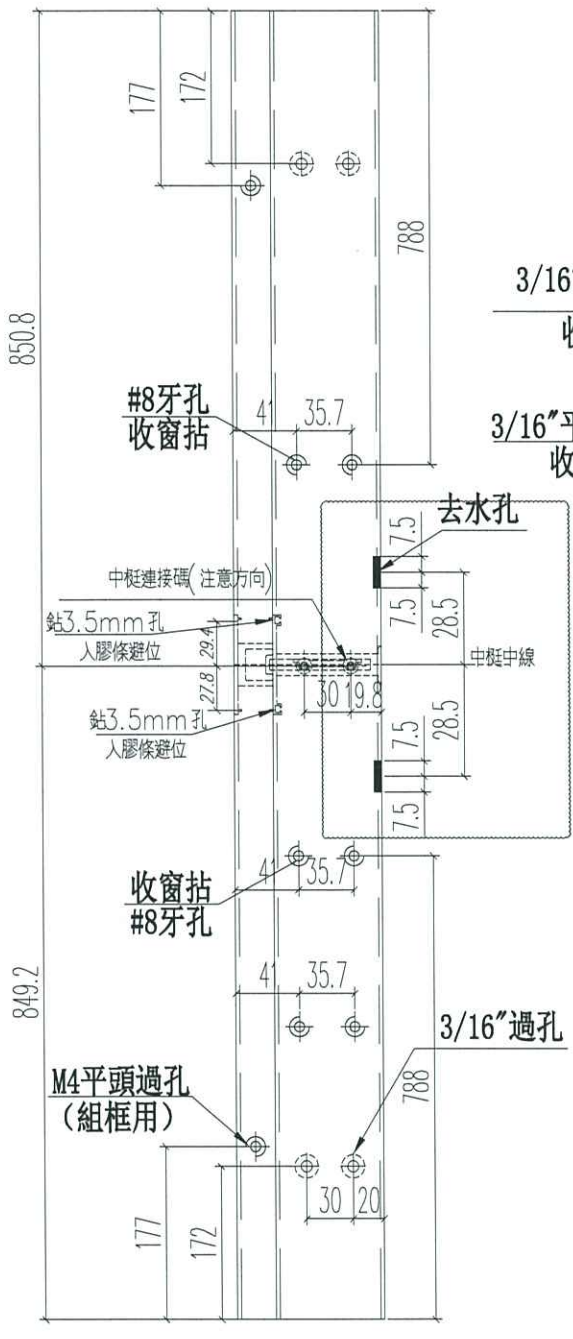
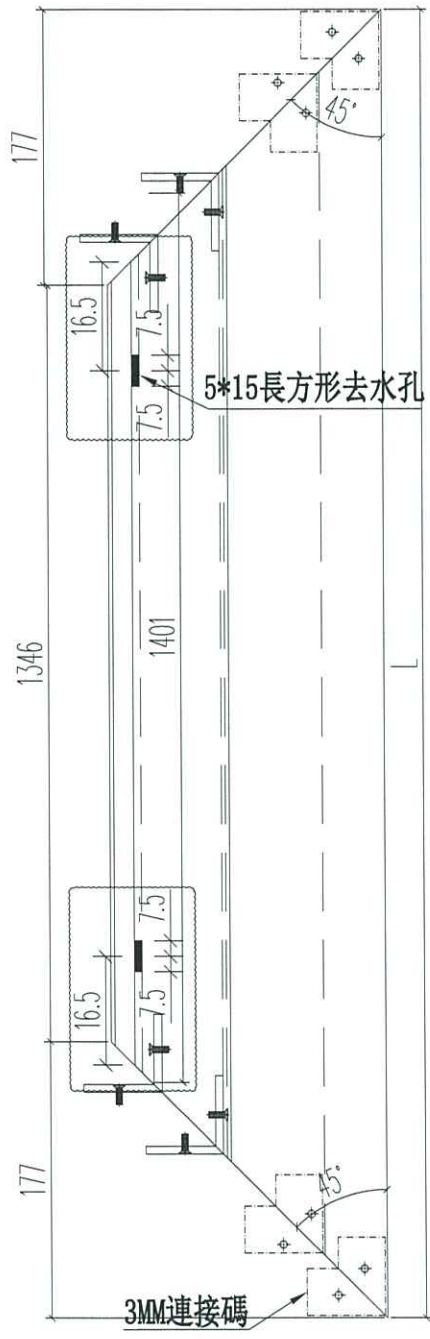


名稱	70生窗頂框	制圖	JASON	2020.06.22	修改	A	B	-
材料	X85761	復核	WHS		日期	2020.07.11	2020.07.16	-
顏色	UCT806812XL-3	批准			圖號	PW01-30		



窗號	尺寸 (MM)	數量 (支)	備註
W8/T1A	1700	3	
W9/T1A	1700	3	
W5/T1C	1300	3	
W4/T1C	1700	3	
W4/T1C	1700	3	
W6/T1C	1200	3	

工程號	J852	地盤	亞皆老街
-----	------	----	------



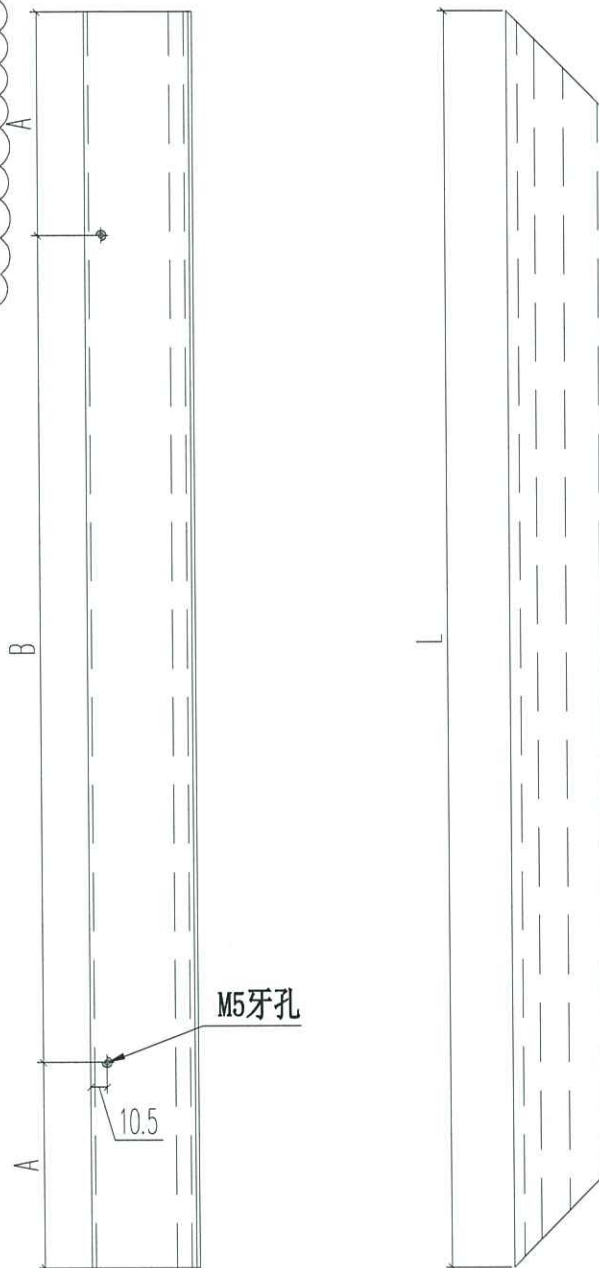
名稱	70生窗底框	制圖	JASON	2020.06.22	修改	A	B	-
材料	X85762	復核	WHS		日期	2020.07.11	2020.07.16	-
顏色	UCT806812XL-3	批准			圖號	PW01-31		



美特鋁質 有限公司  
MIDI Aluminium Fabricator Ltd.

工程號 J852 地盤 亞皆老街

序号	窗號	數量	L	A	B	C	D
1	W4/T1B	6	345	47.5	250	72.5	200
2	W5/T1B	6	420	60	300	85	250
3	W4/T1A	6	900	100	2*350	130	2*320
4	W5/T1A	6	900	100	2*350	130	2*320
5	W3/T1A	18	900	100	2*350	130	2*320
6	W6/T1A	6	900	100	2*350	130	2*320
7	W5/T1B	6	555	102.5	350	127.5	300
8	W4/T1A	6	555	102.5	350	127.5	300
9	W5/T1A	6	555	102.5	350	127.5	300
10	W4/T1B	6	555	102.5	350	127.5	300
11	W3/T1A	18	705	102.5	2*250	132.5	2*220
12	W6/T1A	6	705	102.5	2*250	132.5	2*220

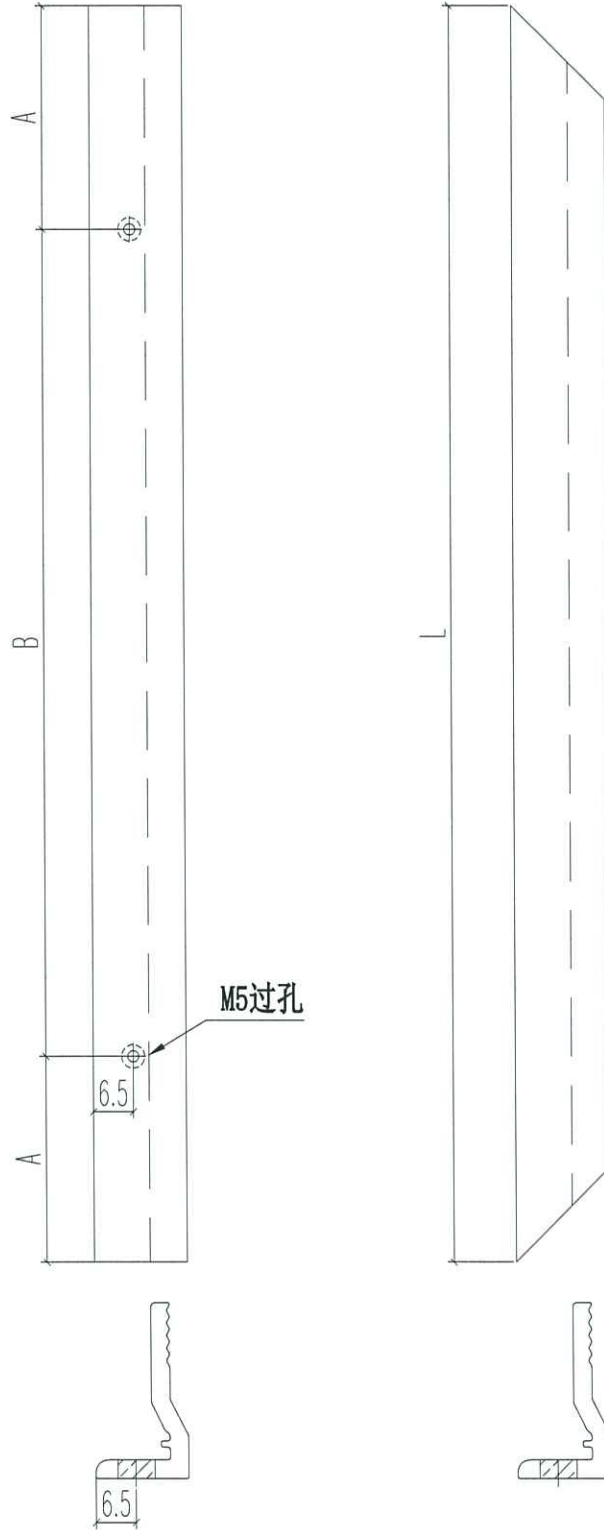


名稱	70生窗玉	制圖	JASON	2020.06.22	修改	A	
材料	X85767	復核	WHS		日期	2020.07.16	
顏色	UCT806812XL-3	批准			圖號	PW01-35	



工程號 J852 地盤 亞皆老街

序号	窗號	數量	L	A	B
1	W4/T1B	6	325	62.5	200
2	W5/T1B	6	400	60	250
3	W4/T1A	6	880	120	2*320
4	W5/T1A	6	880	120	2*320
5	W3/T1A	6	880	120	2*320
6	W6/T1A	6	880	120	2*320
7	W5/T1B	6	535	117.5	300
8	W4/T1A	6	535	117.5	300
9	W5/T1A	6	535	117.5	300
10	W4/T1B	6	535	117.5	300
11	W3/T1A	18	700	130	2*200
12	W6/T1A	18	700	130	2*200
13	W3/T1B	6	1278	114	3*350
14	W3/T1B	6	2080	124	5*366
15	W2/T1A	2	1278	114	3*350
16	W2/T1A	2	2080	124	5*366
17	W2/T1B	2	878	89	2*350
18	W2/T1B	2	2080	124	5*366
19	W3/T1A	6	2368	134	6*350
20	W3/T1A	6	2080	124	5*366
21	W7/T1B	4	488	69	350
22	W7/T1B	4	2080	124	5*366
23	W2/T1A	4	1278	114	3*350
24	W2/T1A	4	2080	124	5*366
25	W2/T1B	4	878	89	2*350
26	W2/T1B	4	2080	124	5*366
合計		152			



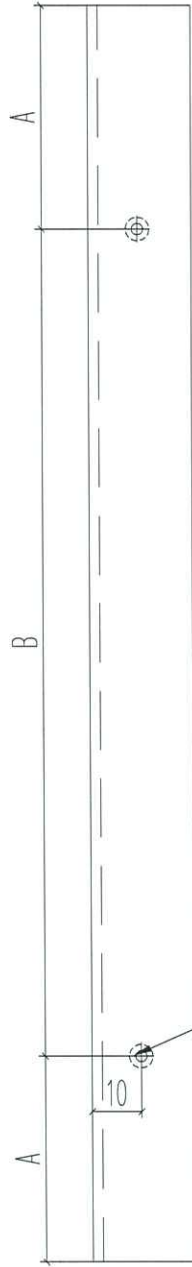
名稱	70窗玻璃夾角	制圖	JASON	2020.06.22	修改	A		
材料	X85834	復核	WHS		日期	2020.07.16		
顏色	UCT806812XL-3	批准			圖號	PW01-36		



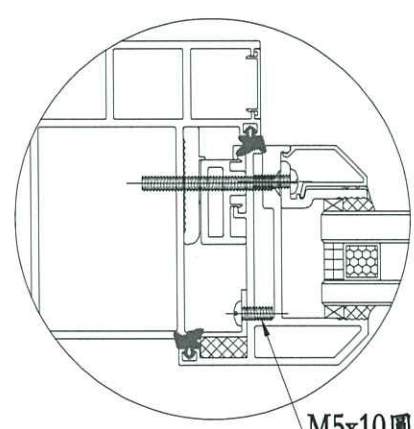
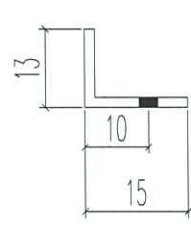
工程號 J852 | 地盤 亞皆老街

新增

序号	窗號	數量	L	A	B
1	W4/T1A	6	880	120	2*320
2	W5/T1A	6	880	120	2*320
3	W4/T1B	6	325	62.5	200
4	W5/T1B	6	400	75	250
5	W6/T1A	6	880	120	2*320
6	W3/T1A	18	880	120	2*320
7	W4/T1A	6	535	117.5	300
8	W5/T1A	6	535	117.5	300
9	W4/T1B	6	535	117.5	300
10	W5/T1B	6	535	117.5	300
11	W3/T1A	18	700	130	2*220
	合計	90			



M5过孔



M5x10圓頭機絲

名稱	梗窗下鋁角	制圖	JASON	2020.06.22	修改		
材料	15*15*1.6 鋁角(削)	復核	WHS		日期		
顏色	光身料	批准			圖號	PW01-45	