



工程指示 / 要求簡箋(E.I.)

工程指示編號：EI / 2091 / 20

修改版次：-

工程編號：J - 852

工程名稱：亞皆老街中電

工程項目：佛沙窗 MO1 首批 T2, 3 AB 單位 (122 隻)

收件人：生統 / 王良

發件人：Ant Yeung

日期：10/07/2020

要求提供 /  確認 事項：

- |                                    |                                     |                               |
|------------------------------------|-------------------------------------|-------------------------------|
| <input type="checkbox"/> 初步鋁料 B.M. | <input type="checkbox"/> 加工拆圖，然後生產  | <input type="checkbox"/> 尺寸表  |
| <input type="checkbox"/> 正式鋁料 B.M. | <input type="checkbox"/> 技術上資料 / 指示 | <input type="checkbox"/> 報價   |
| <input type="checkbox"/> 配件 B.M.   | <input type="checkbox"/> 樣辦或貨品說明書   | <input type="checkbox"/> 分判合約 |
| <input type="checkbox"/> 其他：_____  |                                     |                               |

內容：

請按加工圖生產 MO1 首批 T2, T3 A, B 佛沙窗 122 隻 送佛沙場。

2020.07.15 要送到佛沙廠，配合佛沙落石矢期。

謝謝

請在 2020.07.15 前完成上列要求。

附有關圖紙 / 文件：

以上項目為：

- 原合約工程包                       原合約工程加 / 減賬                       新工程報價

原因：-

分發東莞各部門：

- ( ) 生產技術總監  連附件    ( ) 技術部     連附件    ( ) 生產部     連附件    ( ) 機械設計部  連附件  
 ( ) 採購部     連附件    ( ) 生產統籌部  連附件  
 ( ) 質檢部     連附件    ( ) 會計部     連附件    ( ) 報關組     連附件    ( ) 其他 \_\_\_\_\_  連附件

分發其他分判：

- (v) 水洪     連附件

分發香港各部門：

- ( ) 行政部  連附件    ( ) 會計部  連附件    ( ) 統籌部  連附件    ( ) 工程部地盤科文  連附件  
 ( ) 採購部  連附件    ( ) QS 部  連附件    ( ) 維修部  連附件    ( ) 其他 \_\_\_\_\_  連附件

傳遞編號：

HK 1370 / 20

發件人簽署：

項目經理簽署：

J-852 (亞皆老街) 工程佛沙窗項目之派窗表-MO1A

T2  
T3  
A B

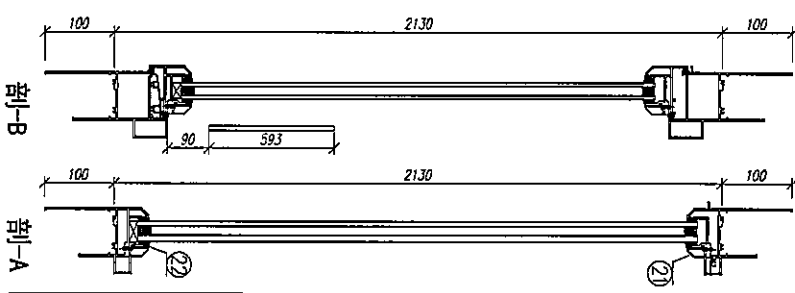
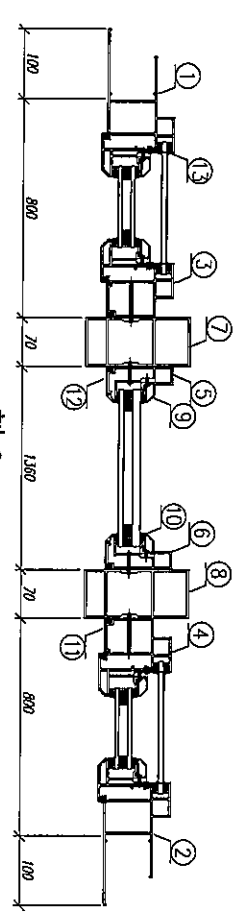
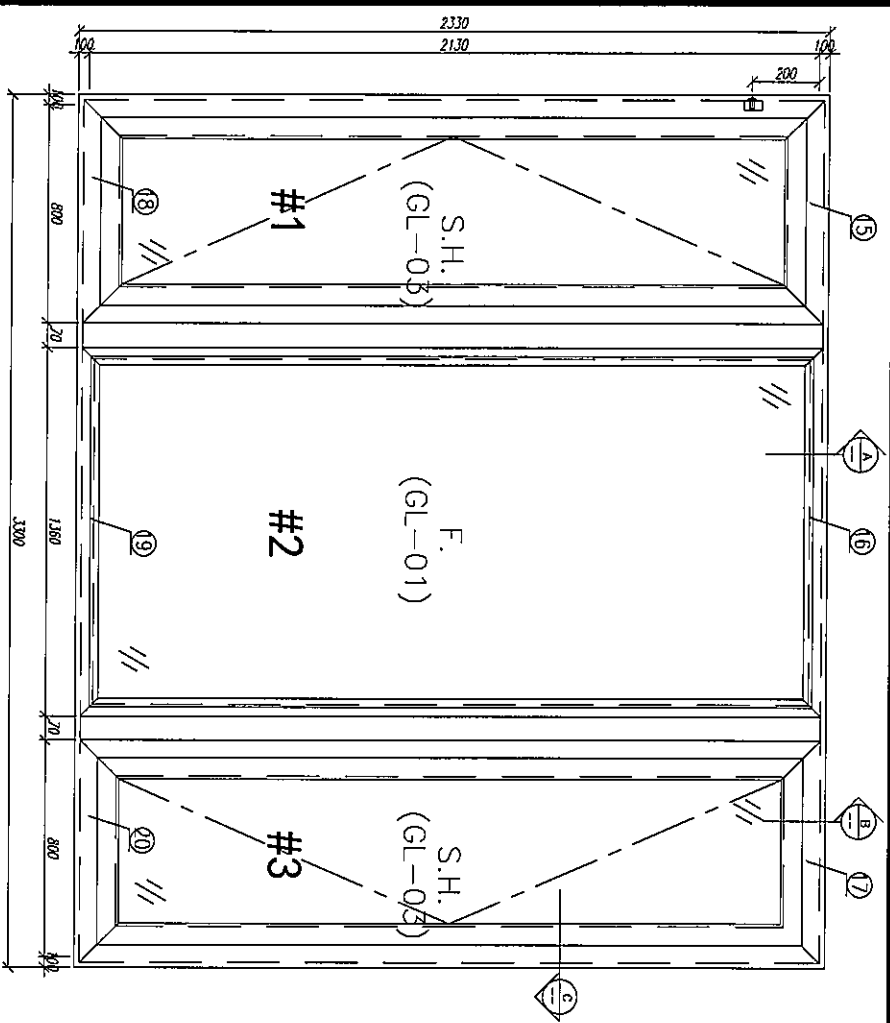
鋁窗 編號	座號	拍號	闊度 (mm)	高度 (mm)	單幅面積 (M <sup>2</sup> )					
						1F	2F	3F	幅數	面積
W3/T2A (150夾通)	T2	#1	835	2130	1.78	1	1	1	3	5.34
		#2	1430	2130	3.05	1	1	1	3	9.14
		#3	835	2130	1.78	1	1	1	3	5.34
W2/T2A (150夾通)	T2	#1	835	2130	1.78	1			1	1.78
		#2	1030	2130	2.19	1			1	2.19
		#3	835	2130	1.78	1			1	1.78
W2/T2A (200夾通)	T2	#1	835	2130	1.78		1	1	2	3.56
		#2	1030	2130	2.19		1	1	2	4.39
		#3	835	2130	1.78		1	1	2	3.56
W2/T2B (150夾通)	T2	#1	835	2130	1.78	1			1	1.78
		#2	1030	2130	2.19	1			1	2.19
		#3	835	2130	1.78	1			1	1.78
W2/T2B (200夾通)	T2	#1	835	2130	1.78		1	1	2	3.56
		#2	1030	2130	2.19		1	1	2	4.39
		#3	835	2130	1.78		1	1	2	3.56
W3/T2B (150夾通)	T2	#1	835	2130	1.78	1	1	1	3	5.34
		#2	1430	2130	3.05	1	1	1	3	9.14
		#3	835	2130	1.78	1	1	1	3	5.34
W4/T2A	T2		445	2180	0.97	1	1	1	3	2.91
W5/T2A	T2		520	2180	1.13	1	1	1	3	3.40
W4/T2B	T2		445	2180	0.97	1	1	1	3	2.91
W5/T2B	T2		520	2180	1.13	1	1	1	3	3.40
W7/T2A (150夾通)	T2	#1	755	2130	1.61		1	1	2	3.22
		#2	640	2130	1.36		1	1	2	2.73
		#3	755	2130	1.61		1	1	2	3.22
W7/T2B (150夾通)	T2	#1	755	2130	1.61		1	1	2	3.22
		#2	640	2130	1.36		1	1	2	2.73
		#3	755	2130	1.61		1	1	2	3.22
W3/T3A (150夾通)	T3	#1	1035	2130	2.20	1	1	1	3	6.61
		#2	2520	2130	5.37	1	1	1	3	16.10
		#3轉	1135	2130	2.42	1	1	1	3	7.25
		轉#4	1100	2130	2.34	1	1	1	3	7.03
W2/T3A (150夾通)	T3	#1	835	2130	1.78	1			1	1.78
		#2	1430	2130	3.05	1			1	3.05
		#3	835	2130	1.78	1			1	1.78

**J-852 (亞皆老街) 工程佛沙窗項目之派窗表-M01A**

鋁窗 編號	座號	拍號	闊度 (mm)	高度 (mm)	單幅面積 (M <sup>2</sup> )					
						1F	2F	3F	幅數	面積
W2/T3A (200夾通)	T3	#1	835	2130	1.78		1	1	2	3.56
		#2	1430	2130	3.05		1	1	2	6.09
		#3	835	2130	1.78		1	1	2	3.56
W2/T3B (150夾通)	T3	#1	835	2130	1.78	1			1	1.78
		#2	1030	2130	2.19	1			1	2.19
		#3	835	2130	1.78	1			1	1.78
W2/T3B (200夾通)	T3	#1	835	2130	1.78		1	1	2	3.56
		#2	1030	2130	2.19		1	1	2	4.39
		#3	835	2130	1.78		1	1	2	3.56
W3/T3B (150夾通)	T3	#1	835	2130	1.78	1	1	1	3	5.34
		#2	1430	2130	3.05	1	1	1	3	9.14
		#3	835	2130	1.78	1	1	1	3	5.34
W4/T3A	T3		1000	2180	2.18	1	1	1	3	6.54
W5/T3A	T3		1000	2180	2.18	1	1	1	3	6.54
W8/T3A	T3		1500	2130	3.20	1	1	1	3	9.59
W9/T3A	T3		1500	2130	3.20		1	1	2	6.39
W4/T3B	T3		445	2180	0.97	1	1	1	3	2.91
W5/T3B	T3		520	2180	1.13	1	1	1	3	3.40
W7/T1B (150夾通)	T3	#1	755	2130	1.61		1	1	2	3.22
		#2	640	2130	1.36		1	1	2	2.73
		#3	755	2130	1.61		1	1	2	3.22

34    44    44    (22)    243.5

2020.06.20  
11/37

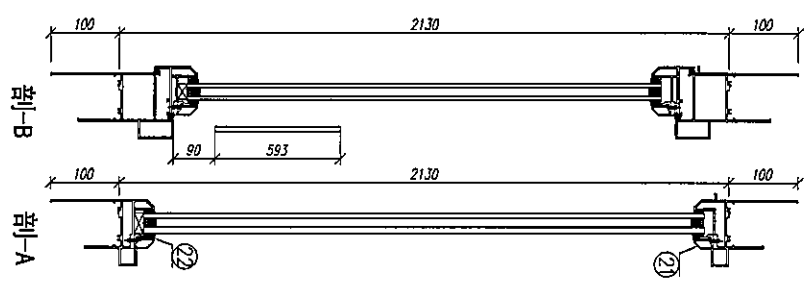
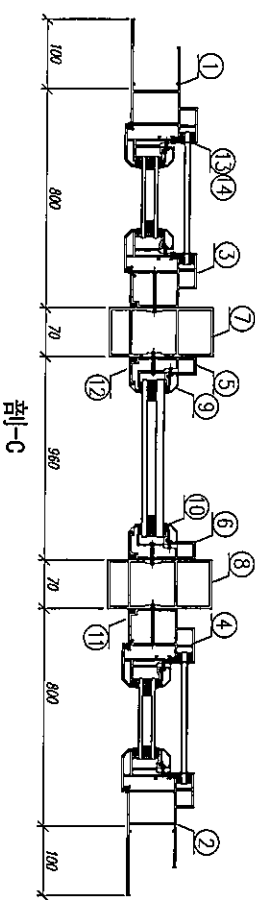
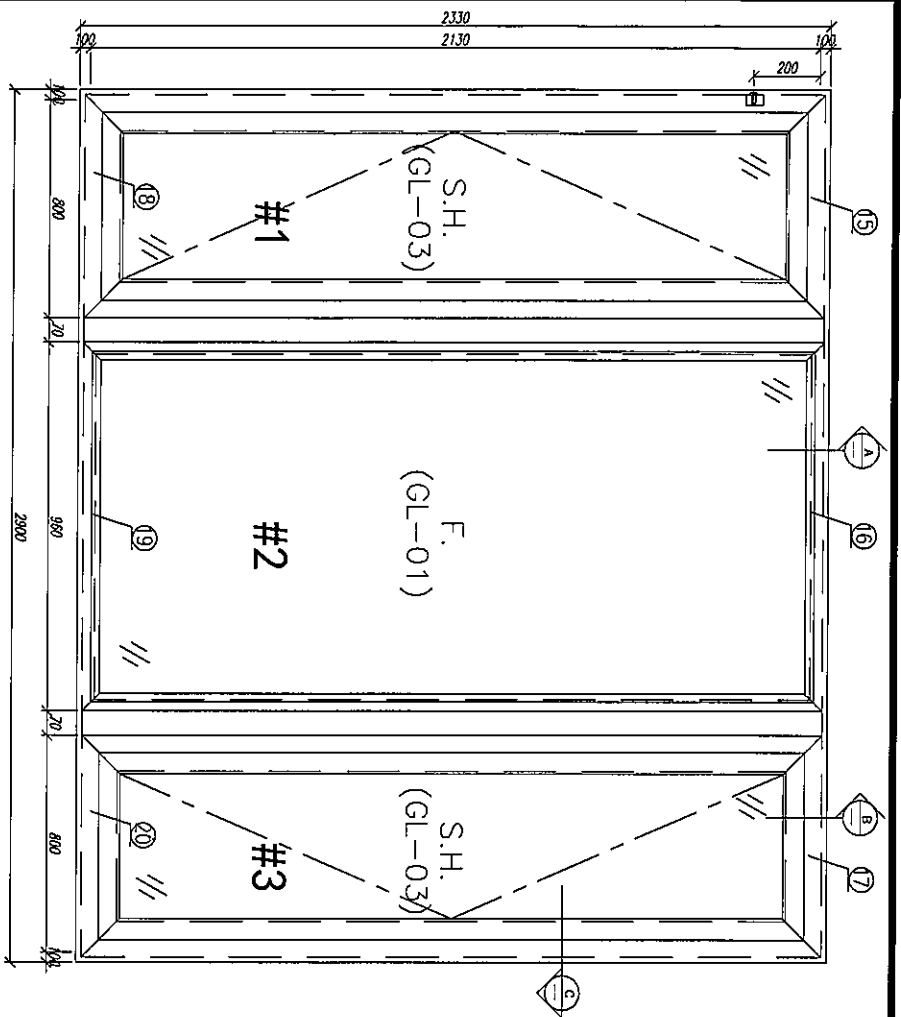


22	X85834	70型铝型材	PW01-35	1205	支	2	6	GC
21	X85768	70型铝型材	补强料	1207	支	2	6	GC
20	X85762	70型铝型材	PW01-20	900	支	1	3	GC
19	X85763	70型铝型材	PW01-29	1360	支	1	3	GC
18	X85762	70型铝型材	PW01-21	900	支	1	3	GC
17	X85761	70型铝型材	PW01-17	900	支	1	3	GC
16	X85766	70型铝型材	PW01-18	1360	支	1	3	GC
15	X85761	70型铝型材	PW01-16	900	支	1	3	GC

14	X85764	70型铝型材	补强料	1292.5	支	4	12	GC
13	X85764	70型铝型材	补强料	89.5	支	4	12	GC
12	X85820	70型铝型材	补强料	2130	支	2	6	GC
11	X85819	70型铝型材	补强料	2130	支	2	6	GC
10	X85834	70型铝型材	PW01-35	1955	支	2	6	GC
9	X85768	70型铝型材	补强料	1957	支	2	6	GC
8	X85772	70型50夹嘴	PW01-13	2430	支	1	3	GC
7	X85772	70型50夹嘴	PW01-13	2430	支	1	3	GC
6	X85769	70型铝型材	PW01-12	2130	支	1	3	GC
5	X85769	70型铝型材	PW01-11	2130	支	1	3	GC
4	X85760	70型铝型材	PW01-07	2130	支	1	3	GC
3	X85760	70型铝型材	PW01-08	2130	支	1	3	GC
2	X85759	70型铝型材	PW01-02	2330	支	1	3	GC
1	X85759	70型铝型材	PW01-01	2330	支	1	3	GC

数量: 3  
材料: 详见本图附表  
表面处理: UCT806812X1-3  
制图: 郭上重  
日期: 2020.06.20  
审核: WSH  
Rev:   
工程名称: 亞皆老街 / 佛沙窗  
图名: W3/T2A相架圖  
图号: W3/T2A(1F~3F)

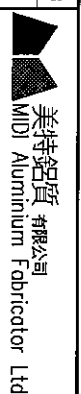
序号	材料編號	材料名稱	加工圖號	長度 L (MM)	單位	數量	備註
----	------	------	------	-----------	----	----	----

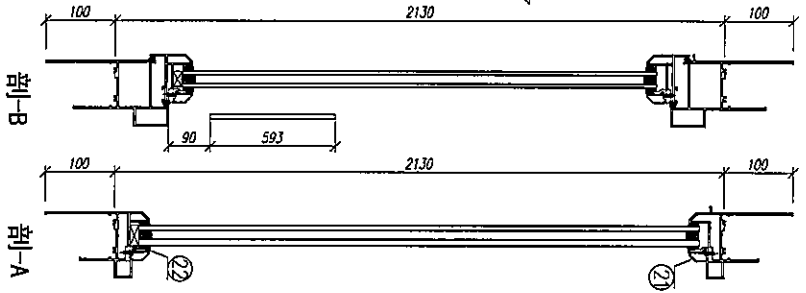
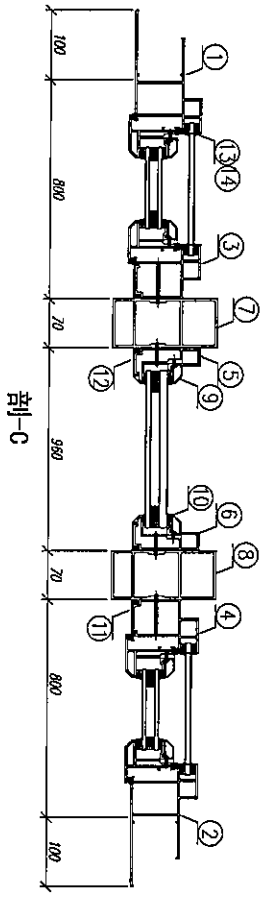
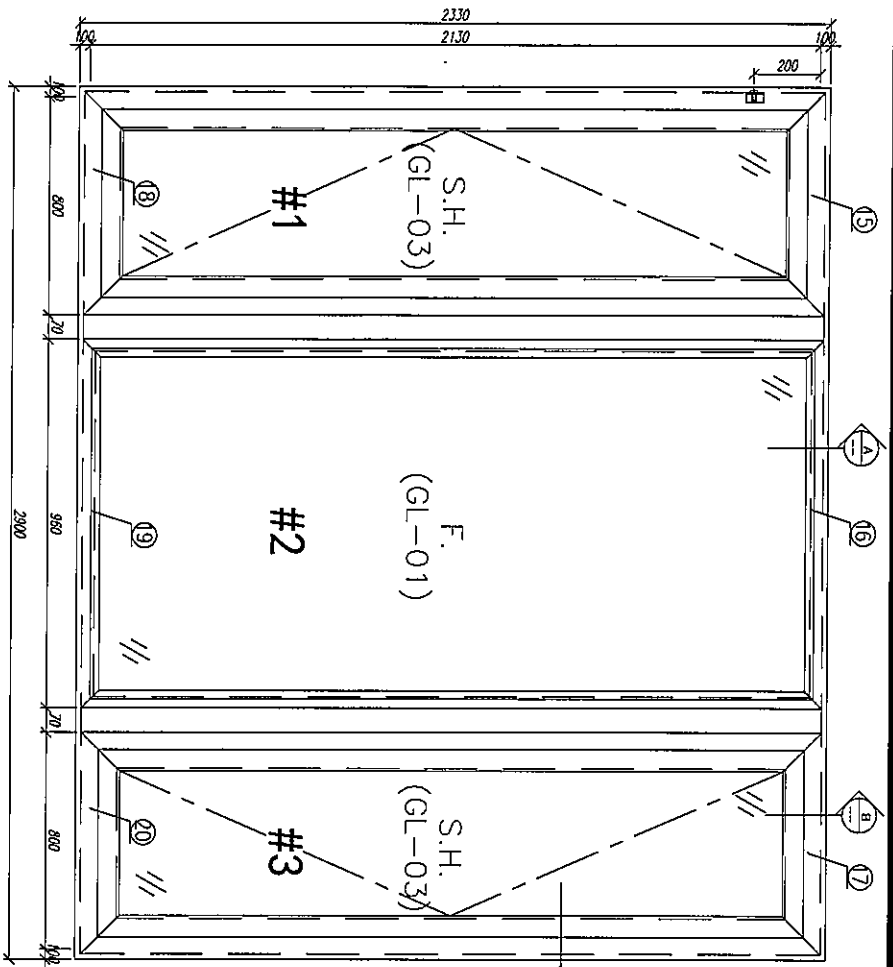


22	XB5834	70型玻璃	PW01-36	805	支	2	2	GC
21	XB5768	70型玻璃	结构材料	807	支	2	2	GC
20	XB5762	70型玻璃	PW01-20	900	支	1	1	GC
19	XB5763	70型玻璃	PW01-29	960	支	1	1	GC
18	XB5762	70型玻璃	PW01-21	900	支	1	1	GC
17	XB5761	70型玻璃	PW01-17	900	支	1	1	GC
16	XB5766	70型玻璃	PW01-18	960	支	1	1	GC
15	XB5761	70型玻璃	PW01-16	900	支	1	1	GC

14	XB5764	70型玻璃	连接材料	1292.5	支	4	4	GC
13	XB5764	70型玻璃	连接材料	89.5	支	4	4	GC
12	XB5820	70型玻璃	玻璃15夹切	2130	支	2	2	GC
11	XB5819	70型玻璃	玻璃15夹切	2130	支	2	2	GC
10	XB5834	70型玻璃	PW01-36	1955	支	2	2	GC
9	XB5768	70型玻璃	连接材料	1957	支	2	2	GC
8	XB5772	70型玻璃	PW01-13	2430	支	1	1	GC
7	XB5772	70型玻璃	PW01-13	2430	支	1	1	GC
6	XB5769	70型玻璃	PW01-12	2130	支	1	1	GC
5	XB5769	70型玻璃	PW01-11	2130	支	1	1	GC
4	XB5760	70型玻璃	PW01-07	2130	支	1	1	GC
3	XB5760	70型玻璃	PW01-08	2130	支	1	1	GC
2	XB5759	70型玻璃	PW01-02	2330	支	1	1	GC
1	XB5759	70型玻璃	PW01-01	2330	支	1	1	GC

数量: 1  
 材料: 详见本图附表  
 表面处理: UCT806812XL-3  
 日期: 2020.05.18  
 校核: WSH  
 审核:  
 Rev:  
 工程名称: 亞答老街 / 佛沙窗  
 图名: W272A組裝圖  
 图号: W272A(1F)

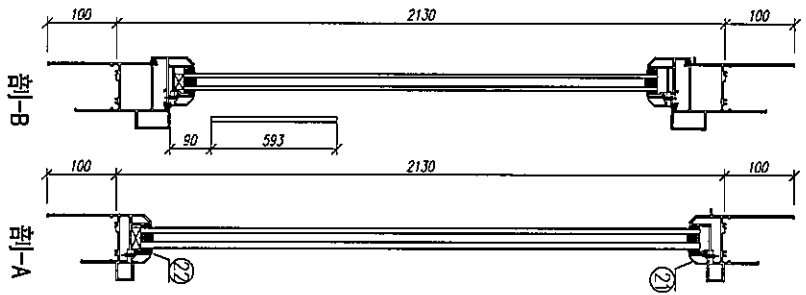
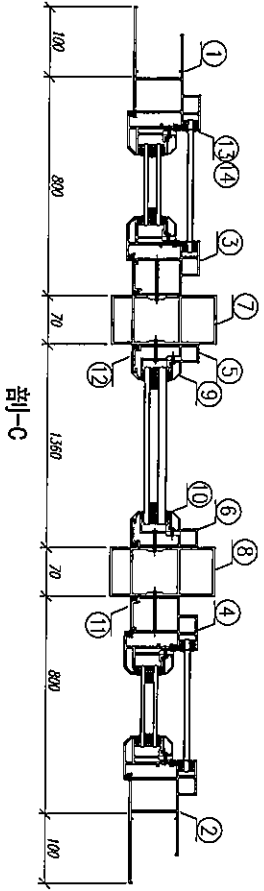
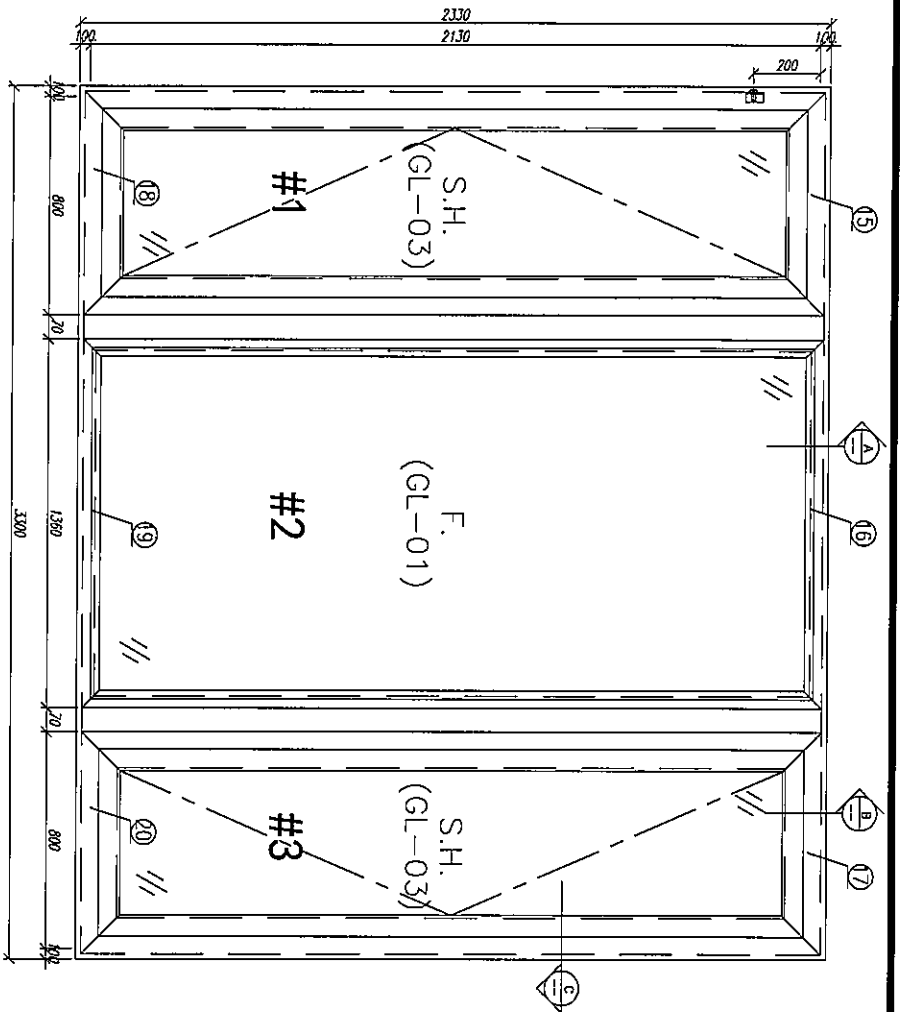




22	X85834	70型窗框角	PW01-36	805	支	2	2	CC
21	X85768	70型窗框	铝型材	807	支	2	2	CC
20	X85762	70型窗框	PW01-20	900	支	1	1	CC
19	X85763	70型窗框	PW01-29	960	支	1	1	CC
18	X85762	70型窗框	PW01-21	900	支	1	1	CC
17	X85761	70型窗框	PW01-17	900	支	1	1	CC
16	X85766	70型窗框	PW01-18	960	支	1	1	CC
15	X85761	70型窗框	PW01-16	900	支	1	1	CC

14	X85764	70型窗框	铝型材	1292.5	支	4	4	CC
13	X85764	70型窗框	铝型材	89.5	支	4	4	CC
12	X85820	70型窗框密封胶条	密封胶条5宽切	2130	支	2	2	CC
11	X85819	70型窗框密封胶条	密封胶条5宽切	2130	支	2	2	CC
10	X85834	70型窗框角	PW01-36	1955	支	2	2	CC
9	X85768	70型窗框	铝型材	1957	支	2	2	CC
8	X85772	70型50夹框	PW01-13	2430	支	1	1	CC
7	X85772	70型50夹框	PW01-13	2430	支	1	1	CC
6	X85769	70型窗框	PW01-12	2130	支	1	1	CC
5	X85769	70型窗框	PW01-11	2130	支	1	1	CC
4	X85760	70型窗框	PW01-07	2130	支	1	1	CC
3	X85760	70型窗框	PW01-08	2130	支	1	1	CC
2	X85759	70型窗框	PW01-02	2330	支	1	1	CC
1	X85759	70型窗框	PW01-01	2330	支	1	1	CC

数量: 1  
 材料: 详见本图附表  
 表面处理: UGT808612X1-3  
 制图: 郭上重  
 日期: 2020.05.18  
 投技: WSH  
 审核:   
 Rev:   
 美特铝业 有限公司  
 WDI Aluminium Fabricator Ltd.  
 工程名称: 空管老街 / 佛沙窗  
 图名: W2/T26铝窗圈  
 图号: W2/T26(F)



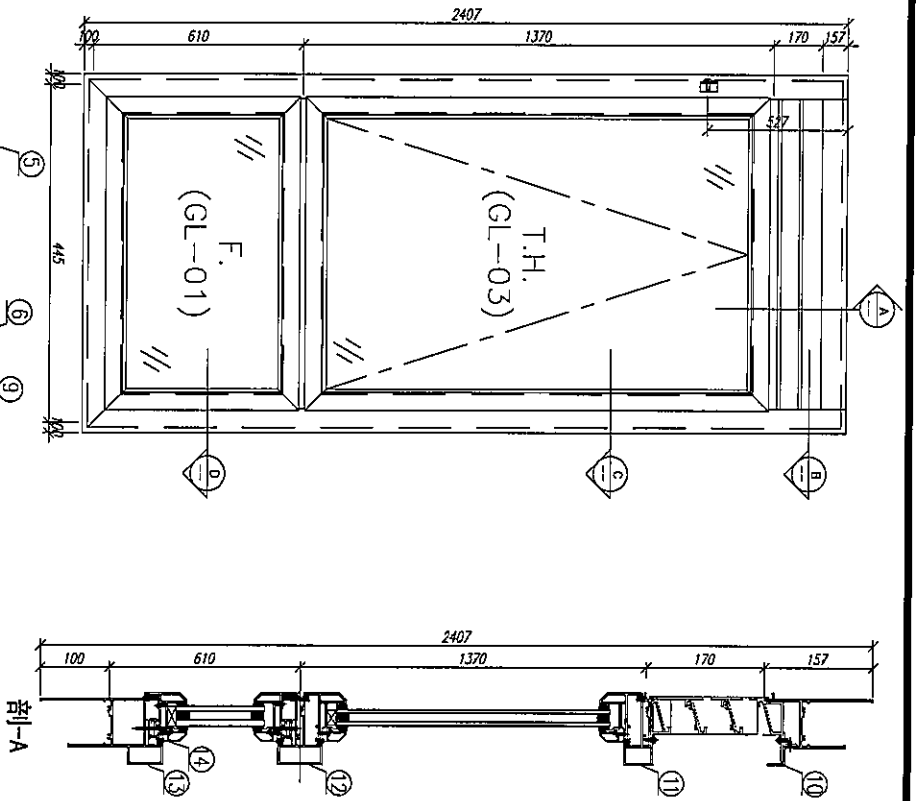
15	X85761	70型材框	PW01-16	900	支	1	3	GC
16	X85766	70型材框	PW01-18	1360	支	1	3	GC
17	X85761	70型材框	PW01-17	900	支	1	3	GC
18	X85762	70型材框	PW01-21	900	支	1	3	GC
19	X85763	70型材框	PW01-29	1360	支	1	3	GC
20	X85762	70型材框	PW01-20	900	支	1	3	GC
21	X85768	70型材框	材料	1207	支	2	6	GC
22	X85834	70型材框	PW01-36	1205	支	2	6	GC

14	X85764	70型材框	材料	1292.5	支	4	12	GC
13	X85764	70型材框	材料	89.5	支	4	12	GC
12	X85820	70型材框	材料	2130	支	2	6	GC
11	X85819	70型材框	材料	2130	支	2	6	GC
10	X85834	70型材框	PW01-36	1955	支	2	6	GC
9	X85768	70型材框	材料	1957	支	2	6	GC
8	X85772	70型材框	PW01-13	2430	支	1	3	GC
7	X85772	70型材框	PW01-13	2430	支	1	3	GC
6	X85769	70型材框	PW01-12	2130	支	1	3	GC
5	X85769	70型材框	PW01-11	2130	支	1	3	GC
4	X85760	70型材框	PW01-07	2130	支	1	3	GC
3	X85760	70型材框	PW01-08	2130	支	1	3	GC
2	X85759	70型材框	PW01-02	2330	支	1	3	GC
1	X85759	70型材框	PW01-01	2330	支	1	3	GC

数量: 3  
 材料: 详见本图附表  
 表面处理: UGT80812XL-3  
 制图: 郭上重  
 日期: 2020.06.20  
 投接: WSH  
 审核:  
 Rev:

工程名称: 蓝蓝老街 / 佛沙窗  
 图名: W3/T25组装图  
 图号: W3/T25 (1F~3F)

序号	材料编号	材料名称	加工图号	长度 L (MM)	单位	单件数量	小计数量	备注
----	------	------	------	-----------	----	------	------	----



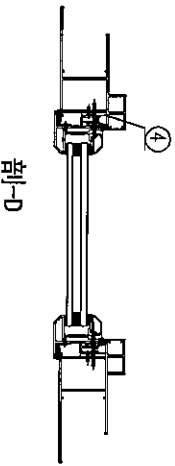
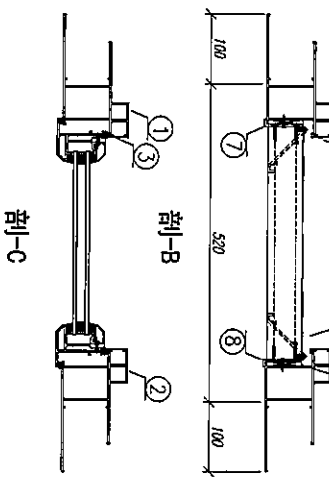
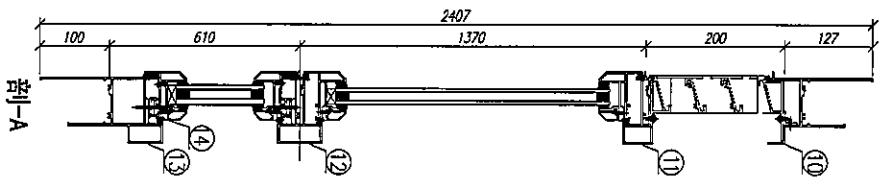
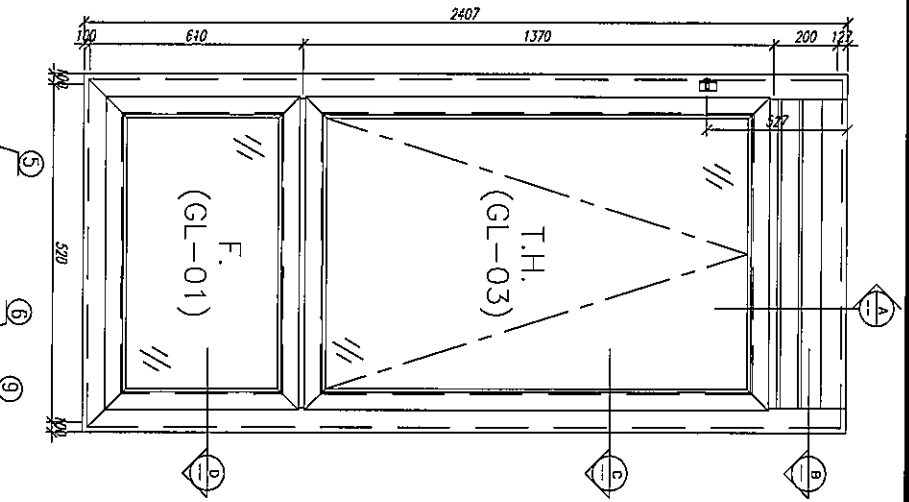
注：此窗可開料，鎖點未定，待確定才加工

23	X85767	生熟料(玉)	PW01-35	555	支	2	6	CC
22	X85767	生熟料(玉)	PW01-35	345	支	2	6	CC
21	15*15*1.6膠角	膠角(玉)水膠	加掛料	300	支	2	6	CC
20	15*1.6膠把	密封膠把	***	xxxx	支	2	6	CC
19	X84333	百頁夾	***	xxxx	支	2	6	CC
18	X85834	70度膠條	PW01-36	240	支	2	6	CC
17	X85768	70度膠條	封條料	242	支	2	6	CC
16	X85786	生熟料(玉)	PW01-37	326	支	2	6	CC
15	X85762	70度膠條	PW01-22	645	支	1	3	CC
14	X85775	70.1生熟料	PW01-34	347	支	1	3	CC
13	X85775	70.1生熟料	PW01-33	347	支	1	3	CC
12	X85761	70生膠條	PW01-19	347	支	1	3	CC

11	****	百頁膠把	***	xxxx	支	2	6	CC
10	53*50*10膠條	百頁膠條	***	xxxx	支	1	3	CC
9	53*50*10膠條	百頁膠條	***	xxxx	支	1	3	CC
8	15*1.6膠把	密封膠把	***	xxxx	支	2	6	CC
7	15*15*1.6膠角	膠角(玉)水膠	加掛料	540	支	2	6	CC
6	X85834	70度膠條	PW01-36	480	支	2	6	CC
5	X85768	70度膠條	加掛料	482	支	2	6	CC
4	X85786	生熟料(玉)	PW01-37	535	支	2	6	CC
3	X85764	70度膠條	加掛料	207	支	2	6	CC
2	X85759	70生膠條	PW01-04	2407	支	1	3	CC
1	X85759	70生膠條	PW01-03	2407	支	1	3	CC

数量: 3  
 材料: 详见本图附表  
 表面处理: UC1806812X-3  
 日期: 2020.05.18  
 校核: WSH  
 审核:  
 Rev:  
 工程名称: 亞路老街 / 佛沙窗  
 图名: W4/72A(相座圖)  
 图号: W4/72A(F-3F)

美特鋁質 有限公司  
 MIDU Aluminium Fabricator Ltd.



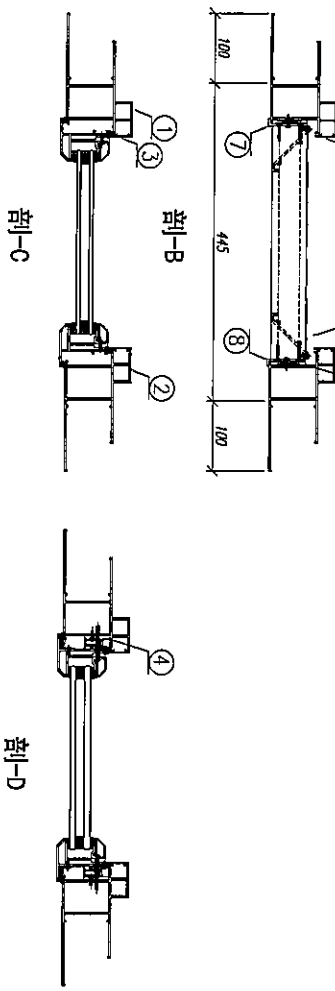
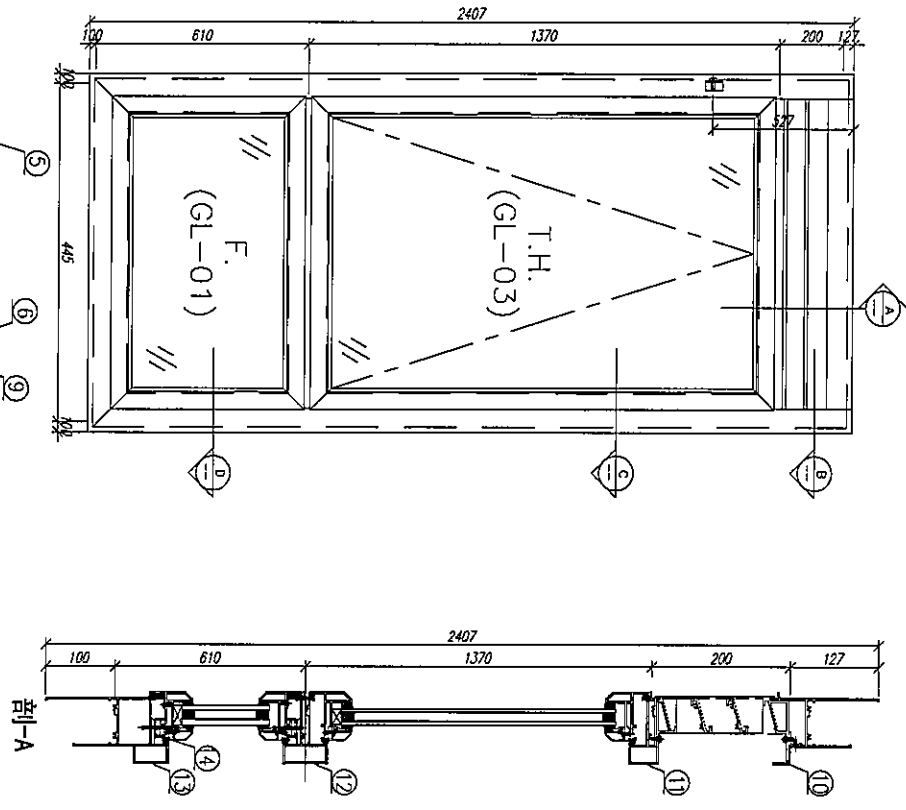
23	X85767	主横梁(主)	PW01-35	555	支	2	6	CC	
22	X85767	主横梁(主)	PW01-35	420	支	2	6	CC	
21	15*15*1.6铝棒	固定下横梁	加料料	375	支	2	6	CC	
20	15*1.6铝棒	密封条	***	xxxx	支	2	6	CC	
19	X84333	铝珠	***	xxxx	支	2	6	CC	
18	X85834	70度密封胶角	PW01-36	315	支	2	6	CC	
17	X85768	70度密封胶	加料料	317	支	2	6	CC	
16	X85786	主横梁扣(主)	PW01-37	400	支	2	6	CC	
15	X85762	70度密封胶	PW01-22	720	支	1	3	CC	
14	X85775	70上压中横	PW01-34	422	支	1	3	CC	
13	X85775	70上压中横	PW01-33	422	支	1	3	CC	
12	X85761	70生副框	PW01-19	422	支	1	3	CC	

11	****	密封胶	***	xxxx	支	2	6	CC	
10	53*50*10铝件	铝压条	***	xxxx	支	1	3	CC	
9	53*50*10铝件	铝压条	***	xxxx	支	1	3	CC	
8	15*1.6铝棒	密封条	***	xxxx	支	2	6	CC	
7	15*15*1.6铝棒	固定下横梁	加料料	540	支	2	6	CC	
6	X85834	70度密封胶角	PW01-36	480	支	2	6	CC	
5	X85768	70度密封胶	加料料	482	支	2	6	CC	
4	X85786	主横梁扣(主)	PW01-37	535	支	2	6	CC	
3	X85764	70密封胶	加料料	2077	支	2	6	CC	
2	X85759	70生副框	PW01-04	2407	支	1	3	CC	
1	X85759	70生副框	PW01-03	2407	支	1	3	CC	

数量: 3  
 材料: 详见本图附表  
 表面处理: U07806812XL-3  
 制图: 郭上望  
 日期: 2020.05.18  
 校核: WSH  
 审核:  
 Rev:  
 工程名称: 亚宜老街 / 佛沙窗  
 图名: W5/T2A相窗  
 图号: W5/T2A(GF-3F)



注：此窗可開料，鎖點未定，待確定才加工！

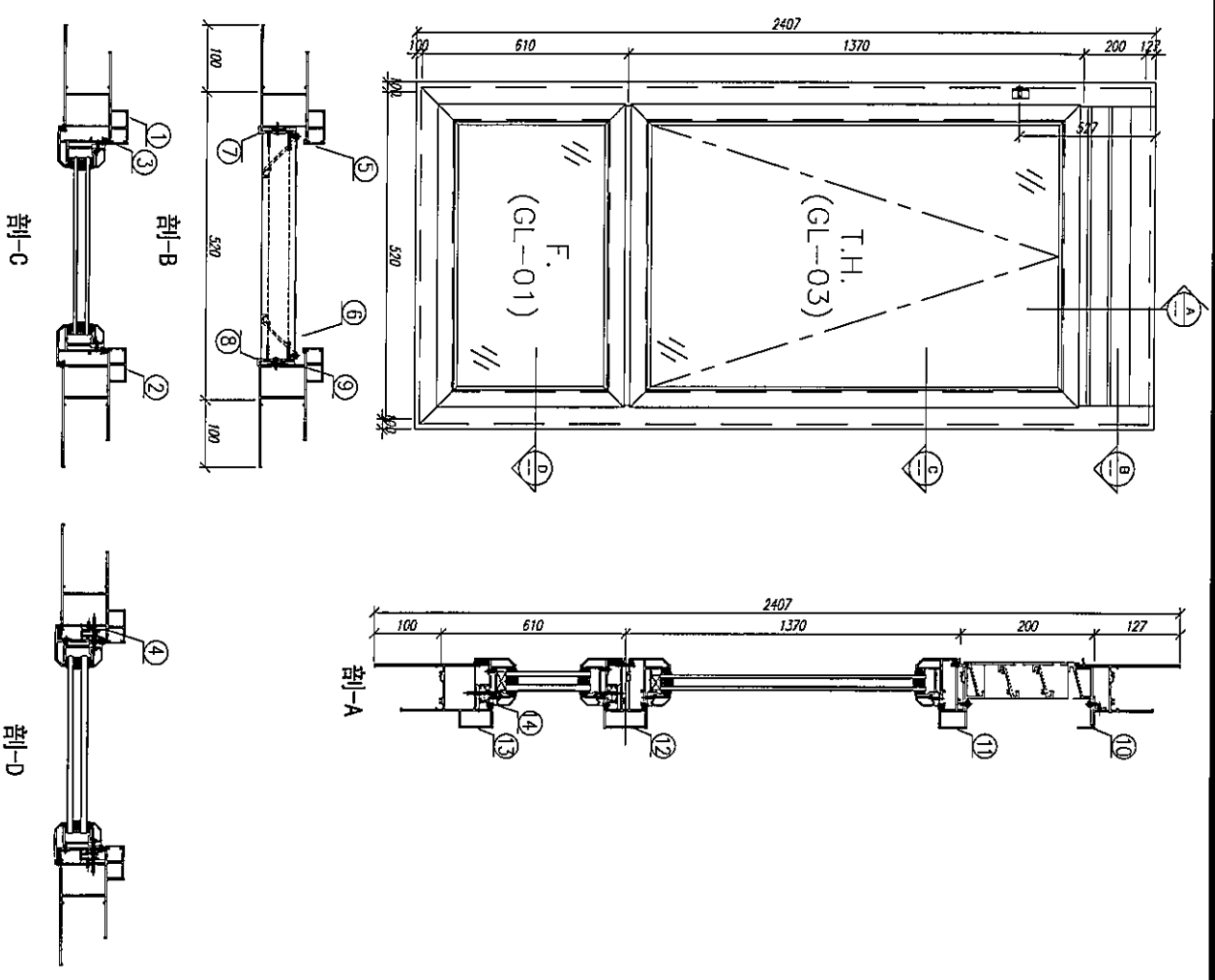


23	X85767	生膠條(正)	PW01-35	555	支	2	6	CC
22	X85767	生膠條(正)	PW01-35	345	支	2	6	CC
21	15*15*1.6膠條	固定窗框密封膠	批發材料	300	支	2	6	CC
20	15*1.6膠條	封打膠條	***	xxxx	支	2	6	CC
19	X84333	自供	***	xxxx	支	2	6	CC
18	X85834	70型鐵角件	PW01-36	240	支	2	6	CC
17	X85768	70型鐵條	批發材料	242	支	2	6	CC
16	X85786	生膠條(伸)	PW01-37	325	支	2	6	CC
15	X85762	70型鐵條	PW01-22	645	支	1	3	CC
14	X85775	70型生打條	PW01-34	347	支	1	3	CC
13	X85775	70型生打條	PW01-33	347	支	1	3	CC
12	X85761	70型鐵條	PW01-19	347	支	1	3	CC

11	****	自供鐵條	***	xxxx	支	2	6	CC
10	53*50*10膠條	自供鐵條	***	xxxx	支	1	3	CC
9	53*50*10膠條	自供鐵條	***	xxxx	支	1	3	CC
8	15*1.6膠條	封打膠條	***	xxxx	支	2	6	CC
7	15*15*1.6膠條	固定窗框密封膠	批發材料	540	支	2	6	CC
6	X85834	70型鐵角件	PW01-36	480	支	2	6	CC
5	X85768	70型鐵條	批發材料	482	支	2	6	CC
4	X85786	生膠條(伸)	PW01-37	535	支	2	6	CC
3	X85764	70型鐵條	批發材料	2077	支	2	6	CC
2	X85759	70型鐵條	PW01-04	2407	支	1	3	CC
1	X85759	70型鐵條	PW01-03	2407	支	1	3	CC

数量:	3	材料:	详见本图附表	表面处理:	UC1804812XL-3				
制图:	郭上军	日期:	2020.05.18	校核:	WSH	审核:		Rev:	
工程名称:	蓝爵老街 / 佛沙窗		图名:	M4/728组架圈		图号:	M4/728 (1F-3F)		





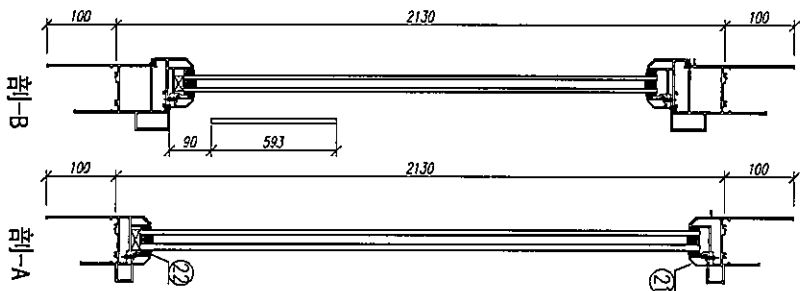
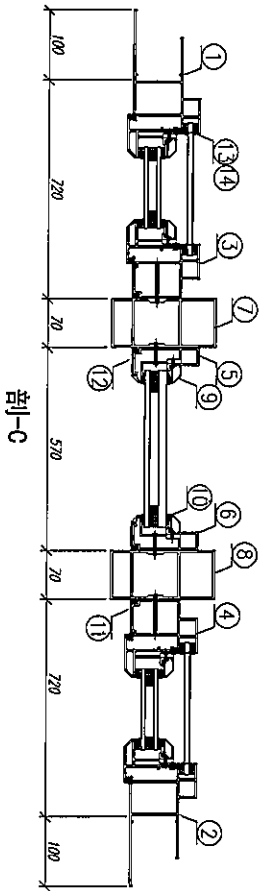
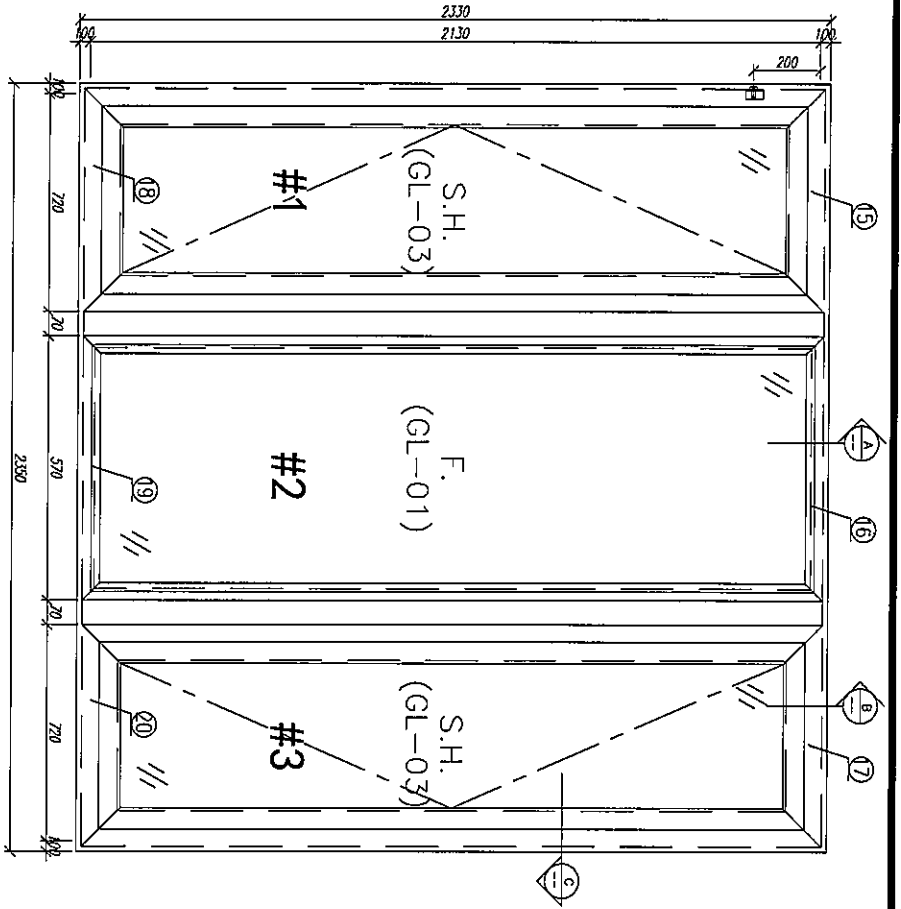
23	X85767	主横梁(主)	PW01-35	555	支	2	6	GC
22	X85767	主横梁(主)	PW01-35	420	支	2	6	GC
21	15*15*1.6铝材	密封条(主)	加固件	375	支	2	6	GC
20	15*1.6铝材	密封条(主)	***	xxxx	支	2	6	GC
19	X84333	密封条	***	xxxx	支	2	6	GC
18	X85834	70密封胶条	PW01-36	315	支	2	6	GC
17	X85768	70密封胶条	密封条	317	支	2	6	GC
16	X85786	密封胶条(主)	PW01-37	400	支	2	6	GC
15	X85762	70密封胶条	PW01-22	720	支	1	3	GC
14	X85775	70上横梁中横	PW01-34	422	支	1	3	GC
13	X85775	70上横梁中横	PW01-33	422	支	1	3	GC
12	X85761	70密封胶条	PW01-19	422	支	1	3	GC

11	****	密封胶条	***	xxxx	支	2	6	GC
10	53*50*10铝材	密封胶条角	***	xxxx	支	1	3	GC
9	53*50*10铝材	密封胶条角	***	xxxx	支	1	3	GC
8	15*1.6铝材	密封胶条	***	xxxx	支	2	6	GC
7	15*1.6铝材	密封胶条	***	540	支	2	6	GC
6	X85834	70密封胶条	PW01-36	480	支	2	6	GC
5	X85768	70密封胶条	加固件	482	支	2	6	GC
4	X85786	密封胶条(主)	PW01-37	535	支	2	6	GC
3	X85764	70密封胶条	加固件	2077	支	2	6	GC
2	X85759	70密封胶条	PW01-04	2407	支	1	3	GC
1	X85759	70密封胶条	PW01-03	2407	支	1	3	GC

数量: 3  
 材料: 详见本图附表  
 表面处理: UCT806812XL-3  
 制图: 郭上重  
 日期: 2020.05.18  
 校核: WSH  
 审核:  
 Rev:

工程名称: 亚贤老街 / 南沙窗  
 图名: M5/728铝框窗  
 图号: M5/728 (G-F-3F)

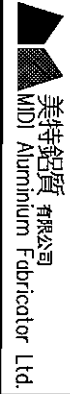
美特铝业 有限公司  
 MIDI Aluminium Fabricator Ltd

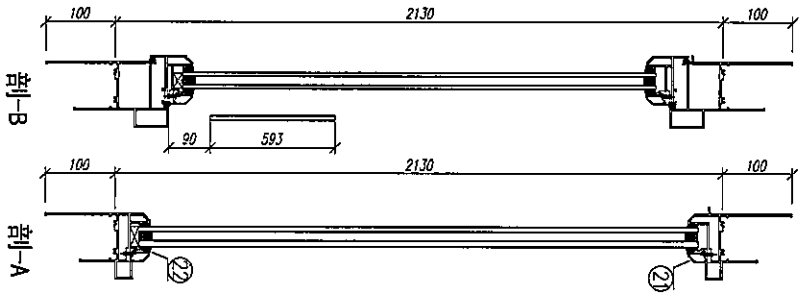
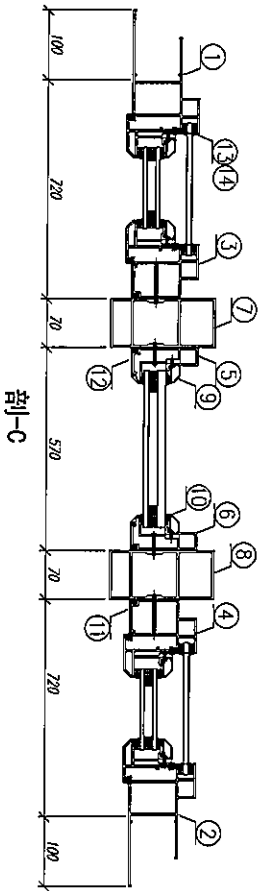
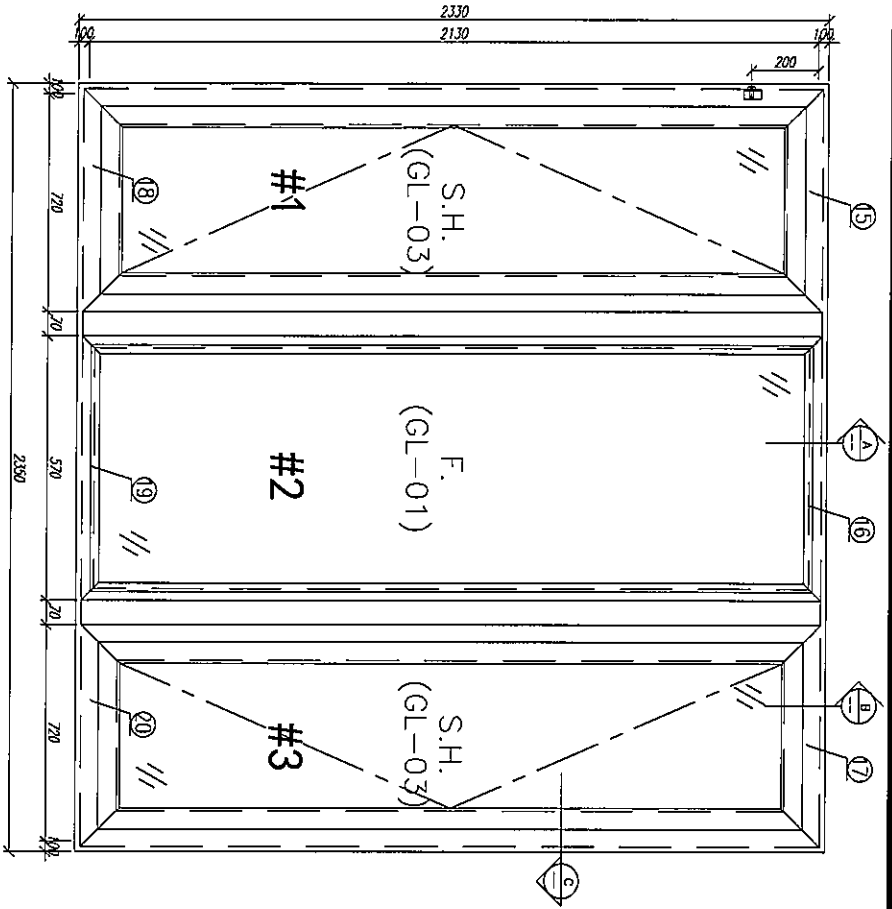


22	X85834	70度窗框角	PW01-36	415	支	2	4	GC
21	X85768	70度窗框	材料	417	支	2	4	GC
20	X85762	70度窗框	PW01-20	820	支	1	2	GC
19	X85763	70度窗框	PW01-29	570	支	1	2	GC
18	X85762	70度窗框	PW01-21	820	支	1	2	GC
17	X85761	70度窗框	PW01-17	820	支	1	2	GC
16	X85766	70度窗框	PW01-18	570	支	1	2	GC
15	X85761	70度窗框	PW01-16	820	支	1	2	GC

14	X85764	70度窗框	材料	1292.5	支	4	8	GC
13	X85764	70度窗框	材料	89.5	支	4	8	GC
12	X85820	70度窗框	材料	2130	支	2	4	GC
11	X85819	70度窗框	材料	2130	支	2	4	GC
10	X85834	70度窗框角	PW01-36	1955	支	2	4	GC
9	X85768	70度窗框	材料	1957	支	2	4	GC
8	X85772	70度窗框	PW01-13	2430	支	1	2	GC
7	X85772	70度窗框	PW01-13	2430	支	1	2	GC
6	X85769	70度窗框	PW01-12	2130	支	1	2	GC
5	X85769	70度窗框	PW01-11	2130	支	1	2	GC
4	X85760	70度窗框	PW01-07	2130	支	1	2	GC
3	X85760	70度窗框	PW01-08	2130	支	1	2	GC
2	X85759	70度窗框	PW01-02	2330	支	1	2	GC
1	X85759	70度窗框	PW01-01	2330	支	1	2	GC

数量: 2  
 材料: 详见本图附表  
 表面处理: UCT808412X1-3  
 制图: 郭上军  
 日期: 2020.05.18  
 校核: NSH  
 审核:  
 Rev:  
 工程名称: 亚皆老街 / 佛沙窗  
 图名: W7/T24组装图  
 图号: W7/T24(GP-3P)

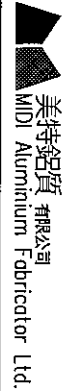


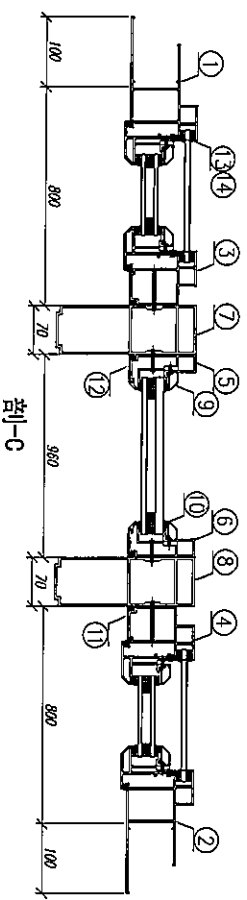
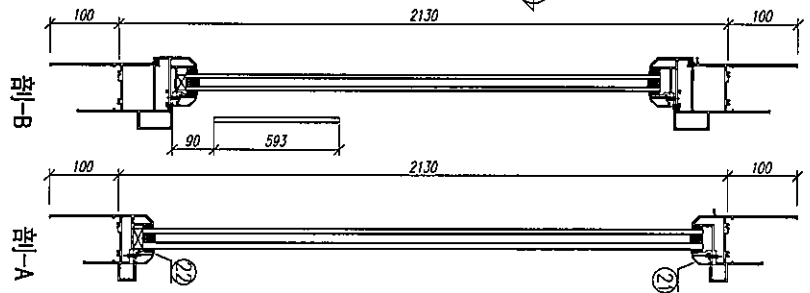
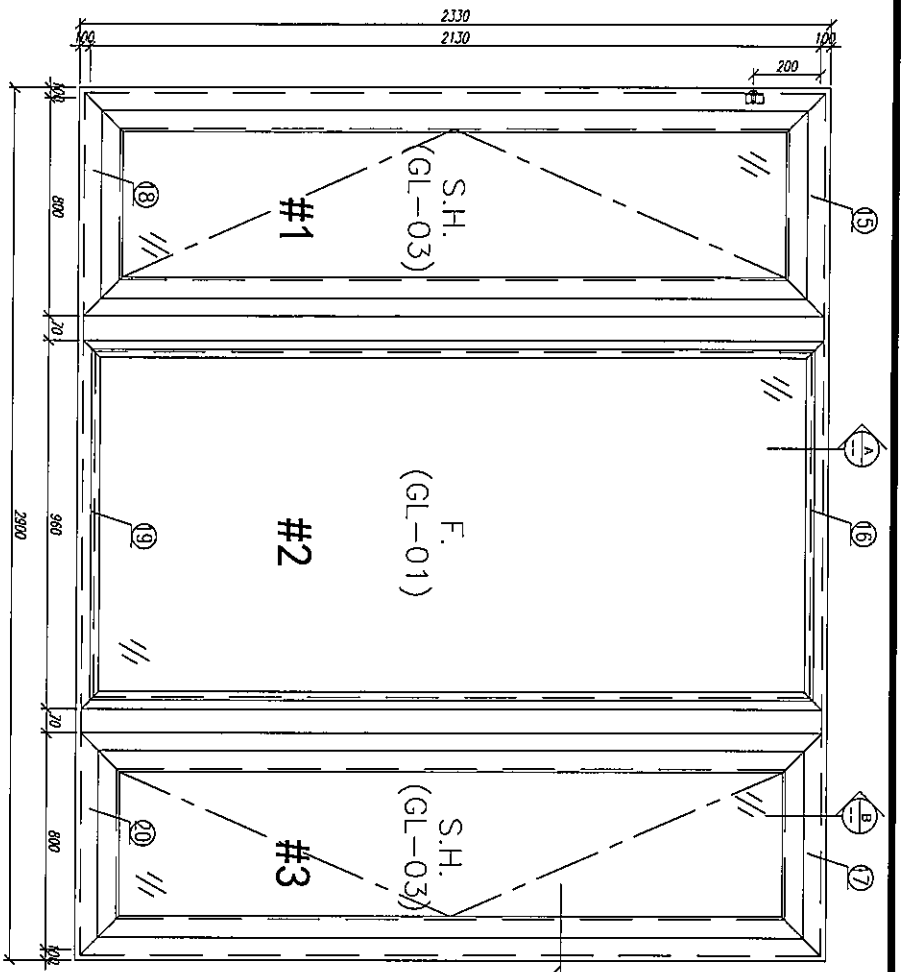


22	X85834	70型窗框角	PW01-36	415	支	2	4	GC
21	X85768	70型窗框	铝型材	417	支	2	4	GC
20	X85762	70型窗框压条	PW01-20	820	支	1	2	GC
19	X85763	70型窗框压条	PW01-29	570	支	1	2	GC
18	X85762	70型窗框压条	PW01-21	820	支	1	2	GC
17	X85761	70型窗框压条	PW01-17	820	支	1	2	GC
16	X85766	70型窗框压条	PW01-18	570	支	1	2	GC
15	X85761	70型窗框压条	PW01-16	820	支	1	2	GC

14	X85764	70型窗框	铝型材	1292.5	支	4	8	GC
13	X85764	70型窗框	铝型材	89.5	支	4	8	GC
12	X85820	70型窗框密封胶条	密封胶条	2130	支	2	4	GC
11	X85819	70型窗框密封胶条	密封胶条	2130	支	2	4	GC
10	X85834	70型窗框角	PW01-36	1955	支	2	4	GC
9	X85768	70型窗框	铝型材	1957	支	2	4	GC
8	X85772	70型50夹条	PW01-13	2430	支	1	2	GC
7	X85772	70型50夹条	PW01-13	2430	支	1	2	GC
6	X85769	70型窗框	PW01-12	2130	支	1	2	GC
5	X85769	70型窗框	PW01-11	2130	支	1	2	GC
4	X85760	70型窗框	PW01-07	2130	支	1	2	GC
3	X85760	70型窗框	PW01-08	2130	支	1	2	GC
2	X85759	70型窗框	PW01-02	2330	支	1	2	GC
1	X85759	70型窗框	PW01-01	2330	支	1	2	GC

数量: 2  
 材料: 详见本图附表  
 表面处理: UCT806812X1-3  
 制图: 郭上军  
 日期: 2020.05.18  
 投核: KSH  
 审核:  
 Rev:  
 工程名称: 亚皆老街 / 佛沙窗  
 图名: W7/T2B组装图  
 图号: W7/T2B(CE-3F)

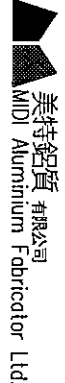


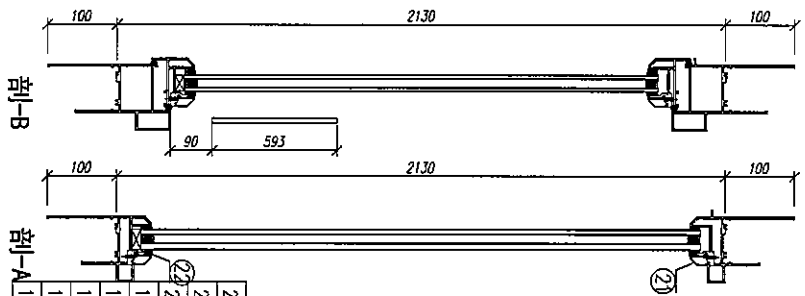
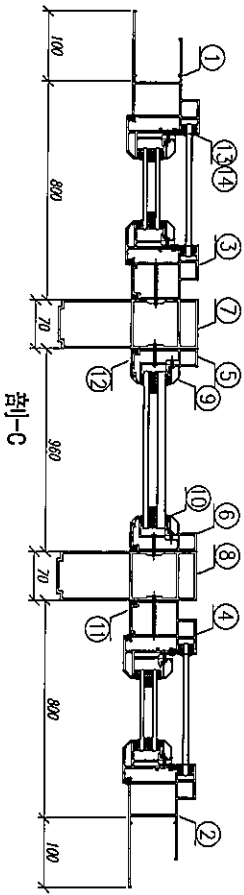
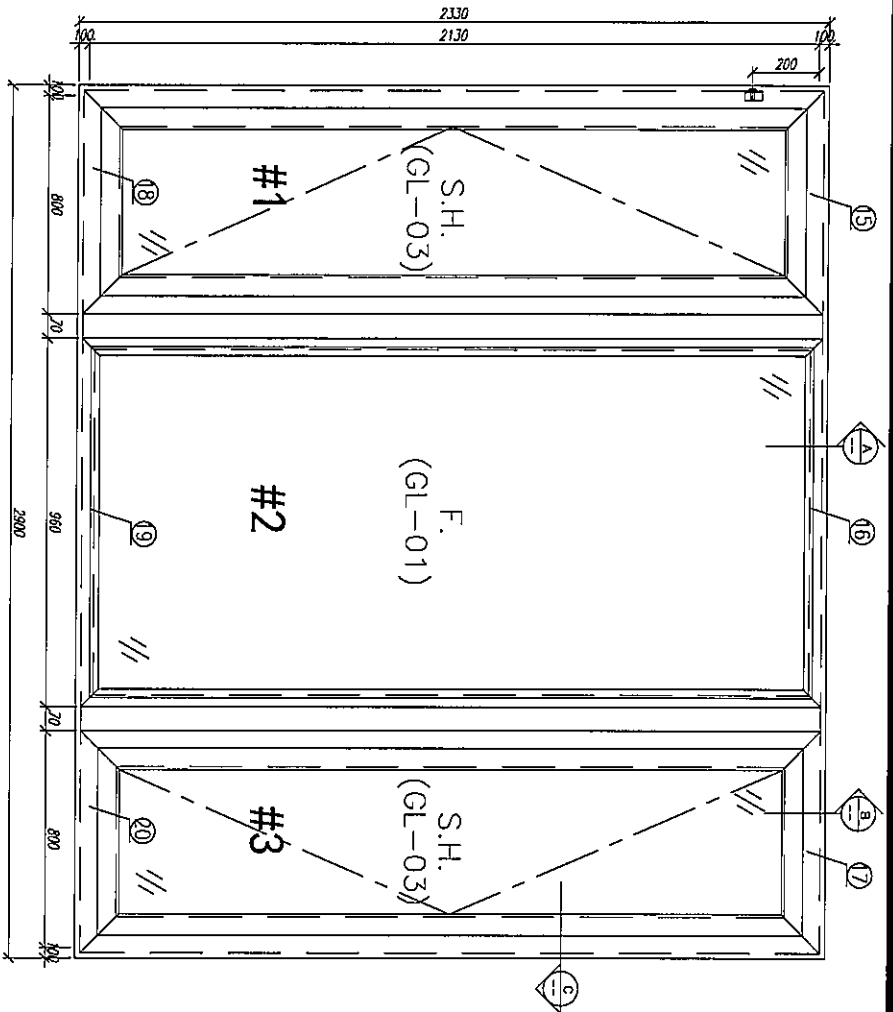


15	X85761	70型材框	PW01-16	900	支	1	2	GC
16	X85766	70型材框	PW01-18	960	支	1	2	GC
17	X85761	70型材框	PW01-17	900	支	1	2	GC
18	X85762	70型材框	PW01-21	900	支	1	2	GC
19	X85763	70型材框	PW01-29	960	支	1	2	GC
20	X85762	70型材框	PW01-20	900	支	1	2	GC
21	X85768	70型材框	PW01-36	807	支	2	4	GC
22	X85834	70型材框	PW01-36	805	支	2	4	GC

14	X85764	70型材框	型材	1292.5	支	4	8	GC
13	X85764	70型材框	型材	89.5	支	4	8	GC
12	X85820	70型材框	型材5级切	2130	支	2	4	GC
11	X85819	70型材框	型材4.5级切	2130	支	2	4	GC
10	X85834	70型材框	PW01-36	1955	支	2	4	GC
9	X85768	70型材框	型材	1957	支	2	4	GC
8	X85771	70型材框	PW01-15	2430	支	1	2	GC
7	X85771	70型材框	PW01-15	2430	支	1	2	GC
6	X85769	70型材框	PW01-12	2130	支	1	2	GC
5	X85769	70型材框	PW01-11	2130	支	1	2	GC
4	X85760	70型材框	PW01-07	2130	支	1	2	GC
3	X85760	70型材框	PW01-08	2130	支	1	2	GC
2	X85759	70型材框	PW01-02	2330	支	1	2	GC
1	X85759	70型材框	PW01-01	2330	支	1	2	GC

数量: 2  
 材料: 详见本图附表  
 表面处理: UGT806812X1-3  
 制图: 郭上平  
 日期: 2020.05.18  
 投核: WGH  
 审核:  
 Rev:  
 工程名称: 蓝湾老街 / 佛沙窗  
 图名: WZ12A组架窗  
 图号: WZ12A(GF-3F)





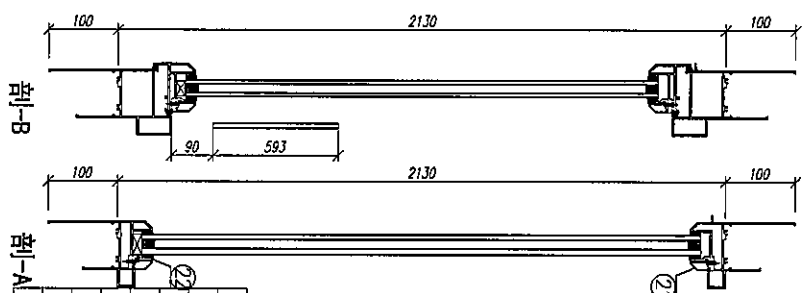
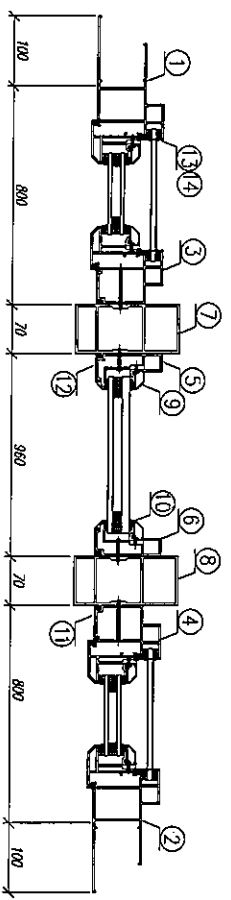
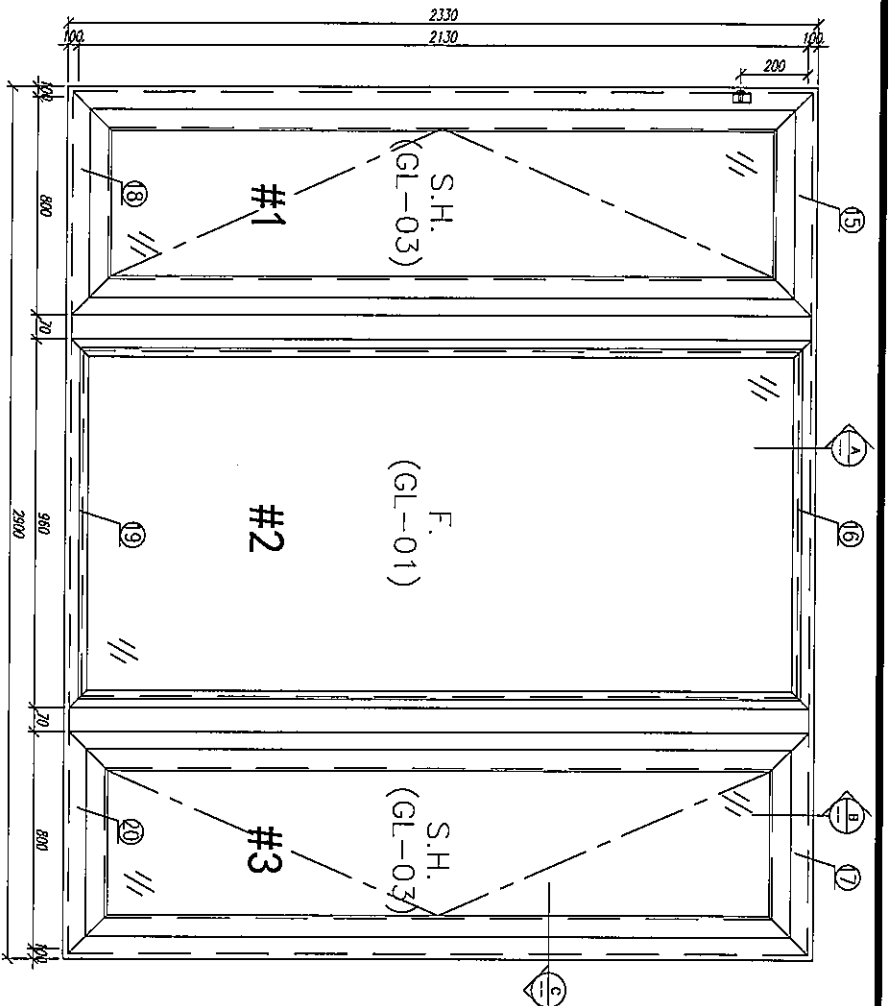
22	X85834	70密封胶条	PM01-36	805	支	2	4	CC
21	X85768	70密封胶条	密封胶条	807	支	2	4	CC
20	X85762	70密封胶条	PM01-20	900	支	1	2	CC
19	X85763	70密封胶条	PM01-29	960	支	1	2	CC
18	X85762	70密封胶条	PM01-21	900	支	1	2	CC
17	X85761	70密封胶条	PM01-17	900	支	1	2	CC
16	X85766	70密封胶条	PM01-18	960	支	1	2	CC
15	X85761	70密封胶条	PM01-16	900	支	1	2	CC

14	X85764	70密封胶条	密封胶条	1292.5	支	4	8	CC
13	X85764	70密封胶条	密封胶条	89.5	支	4	8	CC
12	X85820	70密封胶条	密封胶条	2130	支	2	4	CC
11	X85819	70密封胶条	密封胶条	2130	支	2	4	CC
10	X85834	70密封胶条	PM01-36	1955	支	2	4	CC
9	X85768	70密封胶条	密封胶条	1957	支	2	4	CC
8	X85771	70密封胶条	PM01-15	2430	支	1	2	CC
7	X85771	70密封胶条	PM01-15	2430	支	1	2	CC
6	X85769	70密封胶条	PM01-12	2130	支	1	2	CC
5	X85769	70密封胶条	PM01-11	2130	支	1	2	CC
4	X85760	70密封胶条	PM01-07	2130	支	1	2	CC
3	X85760	70密封胶条	PM01-08	2130	支	1	2	CC
2	X85759	70密封胶条	PM01-02	2330	支	1	2	CC
1	X85759	70密封胶条	PM01-01	2330	支	1	2	CC

数量:	2	材料:	详见本图附表	表面处理:	U0T800812XL-3	Rev:	
制图:	郭上军	日期:	2020.05.18	审核:	MSH	Rev:	
工程名称:	亚特铝业 有限公司						
图名:	wz/28铝窗						
图号:	wz/28(2F-3F)						



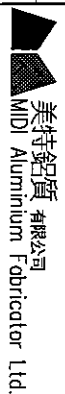


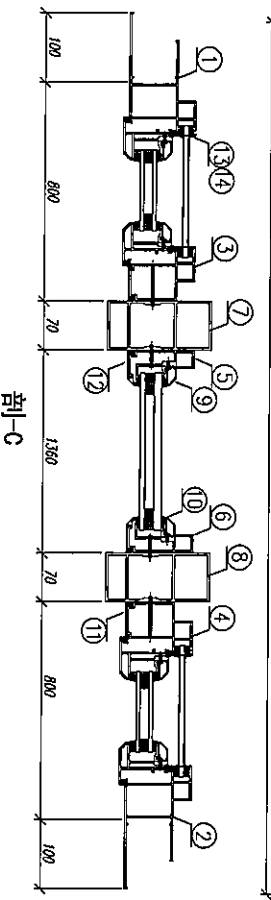
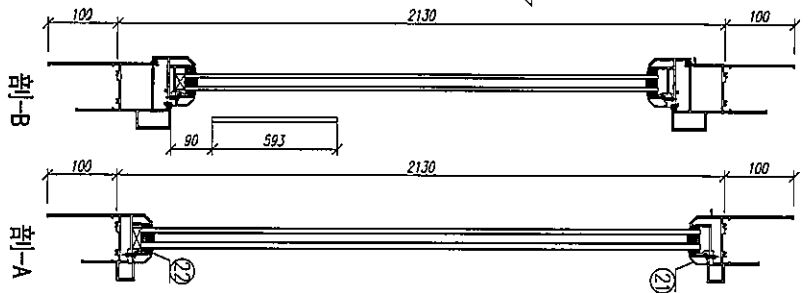
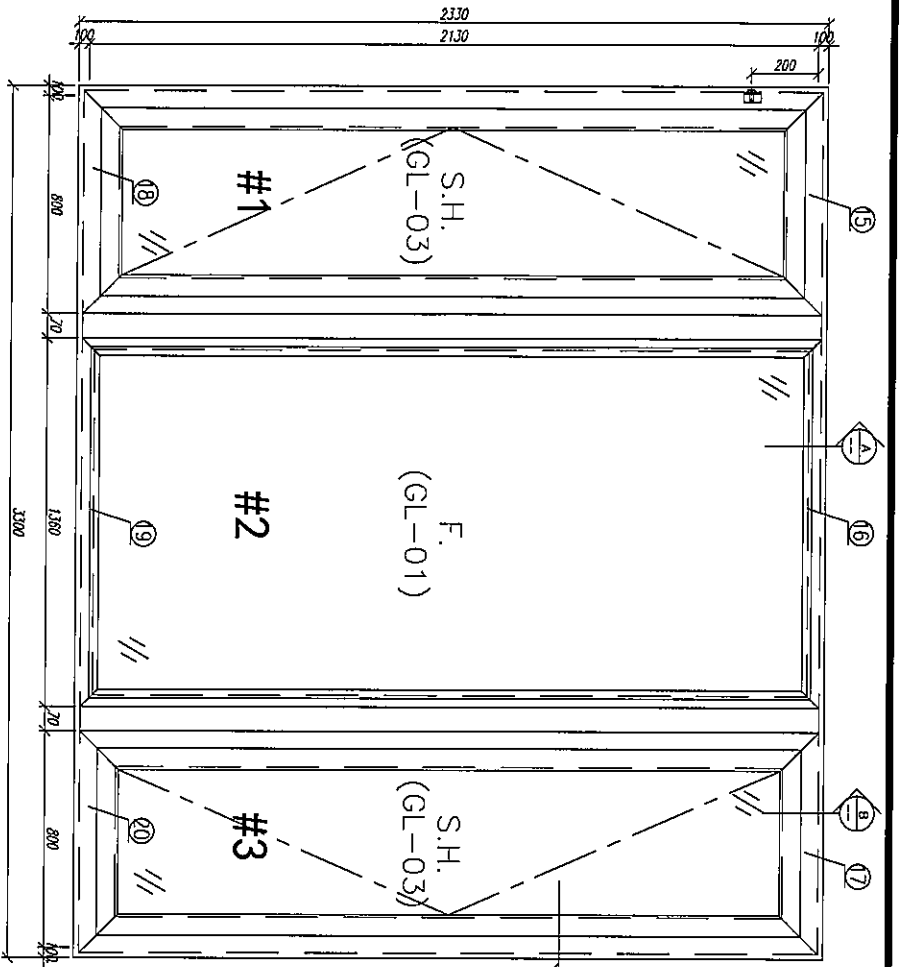


15	X85761	70型材副框	PW01-16	900	支	1	1	GC
16	X85766	70型材副框	PW01-18	960	支	1	1	GC
17	X85761	70型材副框	PW01-17	900	支	1	1	GC
18	X85762	70型材副框	PW01-21	900	支	1	1	GC
19	X85763	70型材副框	PW01-29	960	支	1	1	GC
20	X85762	70型材副框	PW01-20	900	支	1	1	GC
21	X85768	70型材副框	特殊材料	807	支	2	2	GC
22	X85834	70型材副框	PW01-36	805	支	2	2	GC

14	X85764	70型材副框	直插材料	1292.5	支	4	4	GC
13	X85764	70型材副框	直插材料	89.5	支	4	4	GC
12	X85820	70型材主框密封条	规格4.5厚切	2130	支	2	2	GC
11	X85819	70型材主框密封条	规格4.5厚切	2130	支	2	2	GC
10	X85834	70型材副框	PW01-36	1955	支	2	2	GC
9	X85768	70型材副框	直插材料	1957	支	2	2	GC
8	X85772	70型材副框	PW01-13	2430	支	1	1	GC
7	X85772	70型材副框	PW01-13	2430	支	1	1	GC
6	X85769	70型材副框	PW01-12	2130	支	1	1	GC
5	X85769	70型材副框	PW01-11	2130	支	1	1	GC
4	X85760	70型材副框	PW01-07	2130	支	1	1	GC
3	X85760	70型材副框	PW01-08	2130	支	1	1	GC
2	X85759	70型材副框	PW01-02	2330	支	1	1	GC
1	X85759	70型材副框	PW01-01	2330	支	1	1	GC

数量: 1  
 材料: 详见本图附表  
 表面处理: UCT800812X1-3  
 制图: 郭上策  
 日期: 2020.05.18  
 投核: NSH  
 审核:  
 Rev:  
 工程名称: 亚皆老街 / 佛沙窗  
 图名: W2130超深窗  
 图号: W2130(1F)





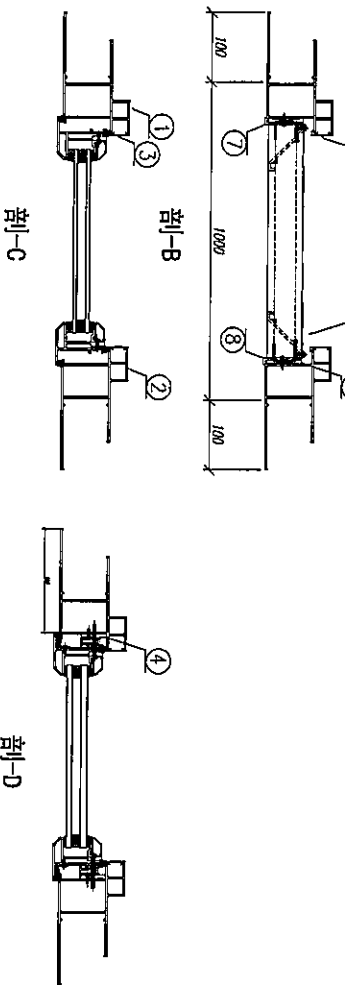
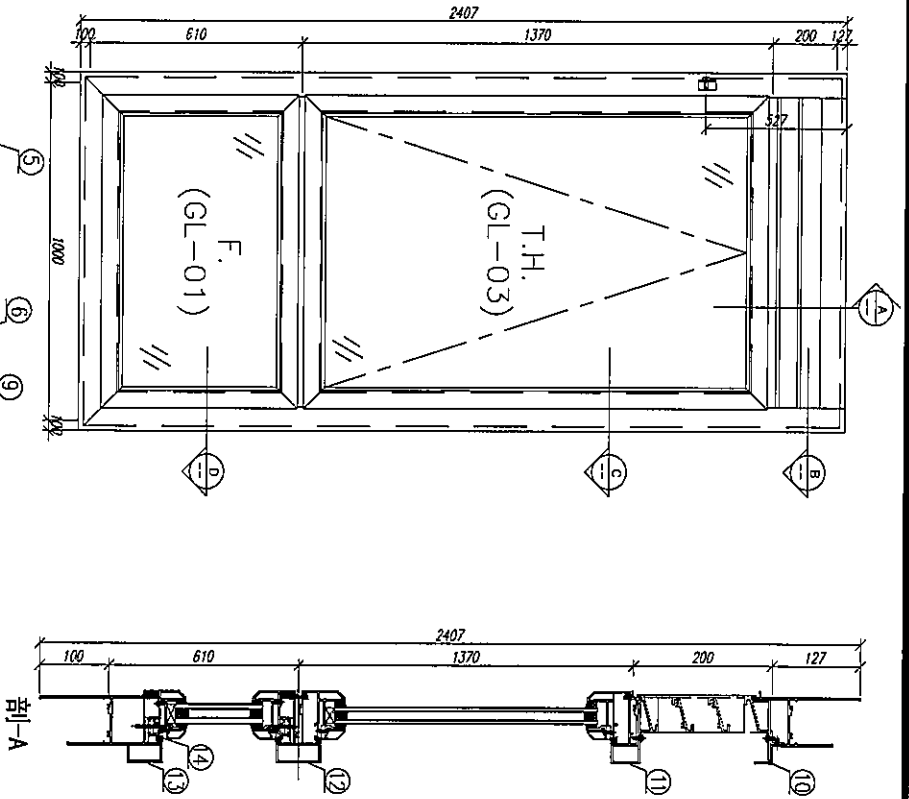
14	X85764	70型材压条	扣条材料	1292.5	支	4	12	GC
15	X85764	70型材压条	扣条材料	89.5	支	4	12	GC
16	X85766	70型材压条	扣条材料	1360	支	1	3	GC
17	X85761	70型材压条	扣条材料	900	支	1	3	GC
18	X85762	70型材压条	扣条材料	900	支	1	3	GC
19	X85763	70型材压条	扣条材料	1360	支	1	3	GC
20	X85762	70型材压条	扣条材料	900	支	1	3	GC
21	X85768	70型材压条	扣条材料	1207	支	2	6	GC
22	X85834	70型材压条	扣条材料	1205	支	2	6	GC

1	X85759	70型材压条	PW01-01	2330	支	1	3	GC
2	X85759	70型材压条	PW01-02	2330	支	1	3	GC
3	X85760	70型材压条	PW01-08	2130	支	1	3	GC
4	X85760	70型材压条	PW01-07	2130	支	1	3	GC
5	X85769	70型材压条	PW01-11	2130	支	1	3	GC
6	X85769	70型材压条	PW01-12	2130	支	1	3	GC
7	X85772	70型材压条	PW01-13	2430	支	1	3	GC
8	X85772	70型材压条	PW01-13	2430	支	1	3	GC
9	X85768	70型材压条	扣条材料	1957	支	2	6	GC
10	X85834	70型材压条	PW01-36	1955	支	2	6	GC
11	X85819	70型材压条	扣条材料	2130	支	2	6	GC
12	X85820	70型材压条	扣条材料	2130	支	2	6	GC
13	X85764	70型材压条	扣条材料	89.5	支	4	12	GC

数量: 3  
 材料: 详见本图附表  
 表面处理: UCT808812AL-3  
 制图: 郭上望  
 日期: 2020.05.18  
 校核: WSH  
 审核:  
 Rev:

美特铝业 有限公司  
 MIDI Aluminium Fabricator Ltd.

工程名称: 亚皆老街 / 佛沙窗  
 图名: #3/738组装图  
 图号: #3/738 (1F-3F)



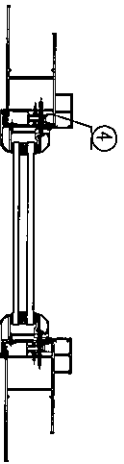
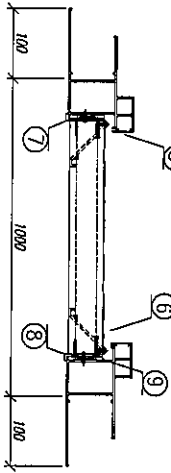
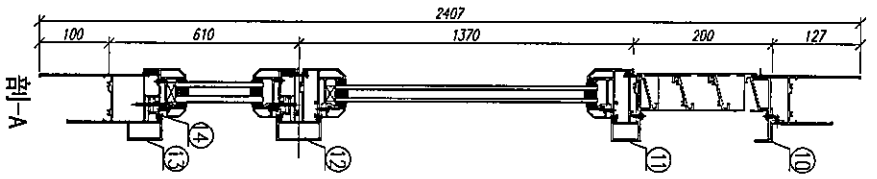
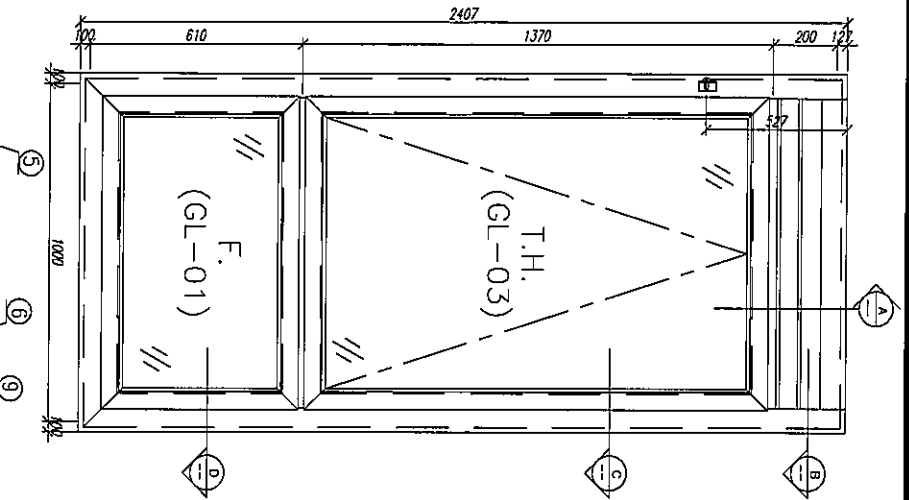
23	X85767	生窗樞(玉)	PW01-35	555	支	2	6	CC
22	X85767	生窗樞(玉)	PW01-35	900	支	2	6	CC
21	15*15*1.6鋁角	固定窗下框木樑	鋁材料	855	支	2	6	CC
20	15*1.6鋁皮	封條膠皮	***	xxxx	支	2	6	CC
19	X84333	百叶片	***	xxxx	支	2	6	CC
18	X85834	70窗樞收角	PW01-36	795	支	2	6	CC
17	X85768	70窗樞樑	鋁材料	797	支	2	6	CC
16	X85786	生窗樞(山)色	PW01-37	880	支	2	6	CC
15	X85762	70生窗樞	PW01-22	1200	支	1	3	CC
14	X85775	70上生窗樞	PW01-34	902	支	1	3	CC
13	X85775	70上生窗樞	PW01-33	902	支	1	3	CC
12	X85761	70生窗樞	PW01-19	902	支	1	3	CC

11	****	百叶樞	***	xxxx	支	2	6	CC
10	5.3*50*1.0鋁件	百叶窗收角	***	xxxx	支	1	3	CC
9	5.3*50*1.0鋁件	百叶窗收角	***	xxxx	支	1	3	CC
8	15*1.6鋁皮	封條膠皮	***	xxxx	支	2	6	CC
7	15*15*1.6鋁角	固定窗下框木樑	鋁材料	540	支	2	6	CC
6	X85834	70窗樞收角	PW01-36	480	支	2	6	CC
5	X85768	70窗樞樑	鋁材料	482	支	2	6	CC
4	X85786	生窗樞(山)色	PW01-37	535	支	2	6	CC
3	X85764	70窗樞	鋁材料	2077	支	2	6	CC
2	X85759	70生窗樞	PW01-04	2407	支	1	3	CC
1	X85759	70生窗樞	PW01-03	2407	支	1	3	CC

数量: 3  
 材料: 详见本图附表  
 表面处理: UC1806812AL-3  
 制图: 郭上军  
 日期: 2020.05.18  
 校核: WSH  
 审核:  
 Rev:

工程名称: 亞答老街 / 南沙館  
 图名: W4/T3A組裝圖  
 图号: W4/T3A(F-3)

美特铝业 有限公司  
 MIDU Aluminium Fabricator Ltd.

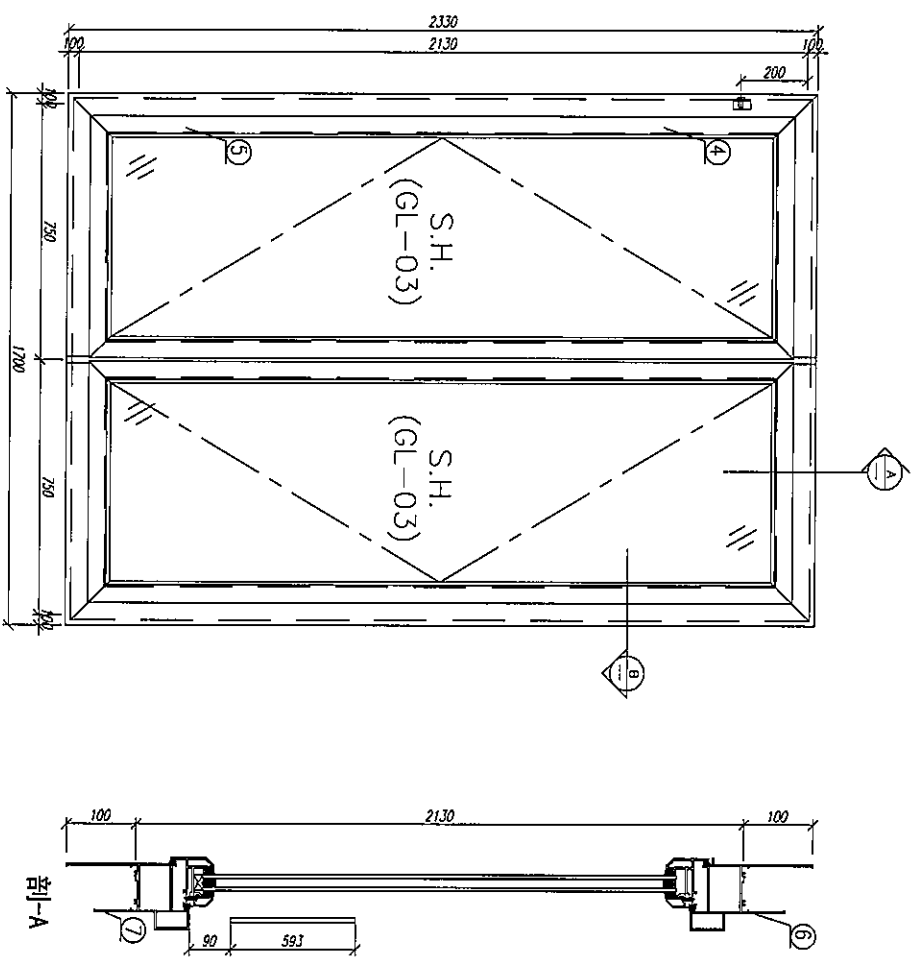


23	X85767	生熟料(玉)	PW01-35	555	支	2	6	CC
22	X85767	生熟料(玉)	PW01-35	900	支	2	6	CC
21	15*15*1.6铝材	密封条(木)	密封条	855	支	2	6	CC
20	15*1.6铝材	密封条	密封条	xxx	支	2	6	CC
19	X84333	自攻	***	xxx	支	2	6	CC
18	X85834	70密封胶条	PW01-36	795	支	2	6	CC
17	X85768	70密封胶条	密封胶条	797	支	2	6	CC
16	X85786	生熟料(木)	PW01-37	880	支	2	6	CC
15	X85762	70密封胶条	PW01-22	1200	支	1	3	CC
14	X85775	70密封胶条	PW01-34	902	支	1	3	CC
13	X85775	70密封胶条	PW01-33	902	支	1	3	CC
12	X85761	70密封胶条	PW01-19	902	支	1	3	CC

11	****	密封胶条	***	xxx	支	2	6	CC
10	53*50*10铝材	密封胶条	***	xxx	支	1	3	CC
9	53*50*10铝材	密封胶条	***	xxx	支	1	3	CC
8	15*1.6铝材	密封胶条	***	xxx	支	2	6	CC
7	15*1.6铝材	密封胶条	密封胶条	540	支	2	6	CC
6	X85834	70密封胶条	PW01-36	480	支	2	6	CC
5	X85768	70密封胶条	密封胶条	482	支	2	6	CC
4	X85786	生熟料(木)	PW01-37	535	支	2	6	CC
3	X85764	70密封胶条	密封胶条	2072	支	2	6	CC
2	X85759	70密封胶条	PW01-04	2407	支	1	3	CC
1	X85739	70密封胶条	PW01-03	2407	支	1	3	CC

数量:	3	材料:	详见本图附表	表面处理:	UC1000812AL-9				
制图:	郭上重	日期:	2020.05.18	校核:	MSH	审核:		Rev:	
工程名称:		亚贤老街 / 南沙窗		图名:	W6/T3A组装图	图号:	W6/T3A(KF-35)		

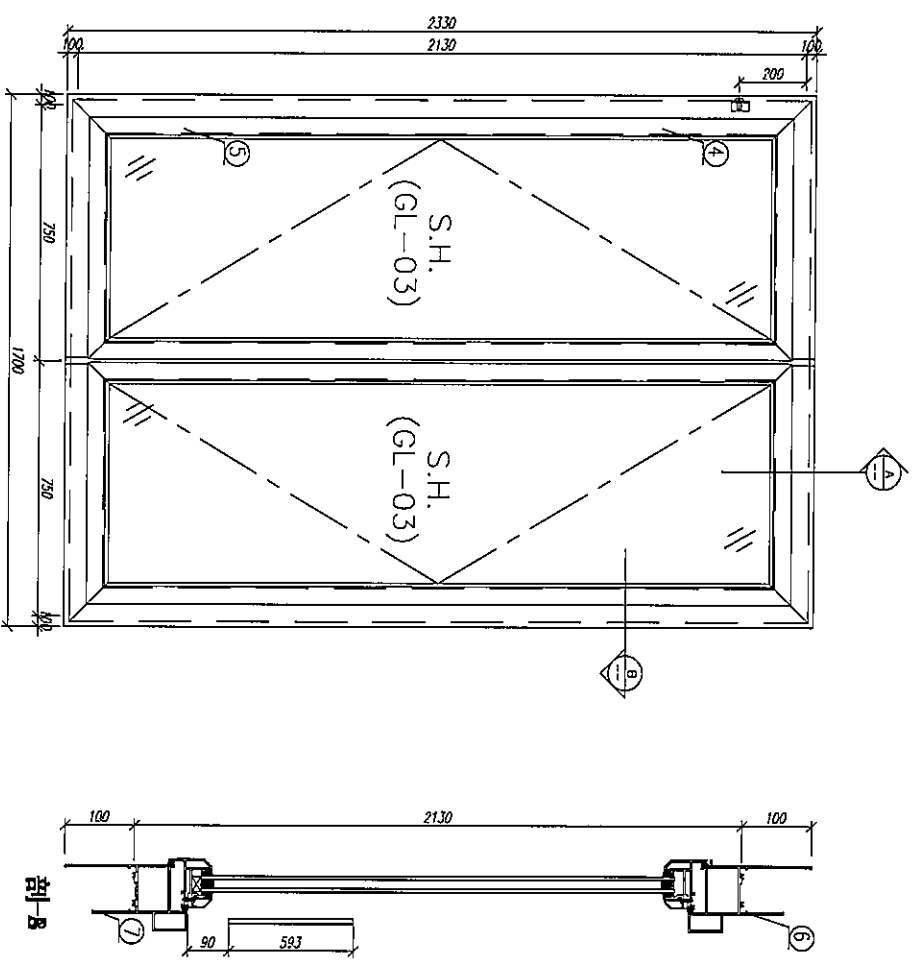
美特铝业 有限公司  
MIDI Aluminium Fabricator Ltd.



序号	材料編號	材料名稱	加工圖號	長度 L (MM)	單位	單樺小計數量	備注	
8	X84553	中樑上樑匯碼	***	50	個	2	6	CC
7	X85764	70窗台蓋	直樑材料	1292.5	支	4	12	CC
6	X85762	70生窗樑樑	PW01-31	1700	支	1	3	CC
5	X85761	70生窗樑樑	PW01-30	1700	支	1	3	CC
4	X85764	70窗台蓋	直樑材料	89.5	支	4	12	CC
3	X85773	70生窗中樑樑	PW01-32	2026	支	1	3	CC
2	X85759	70生窗樑樑	PW01-02	2330	支	1	3	CC
1	X85759	70生窗樑樑	PW01-01	2330	支	1	3	CC

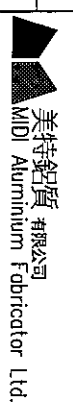
數量: 3  
 材料: 詳見本圖附錄  
 表面處理: U0T806812XL-3  
 制圖: 郭上輝  
 日期: 2020.05.18  
 校核: WSH  
 審核:  
 Rev:  
 工程名稱: 亞皆老街 / 佛沙窗  
 圖名: MB/73A組裝圖  
 圖號: MB/73A(GF-3F)



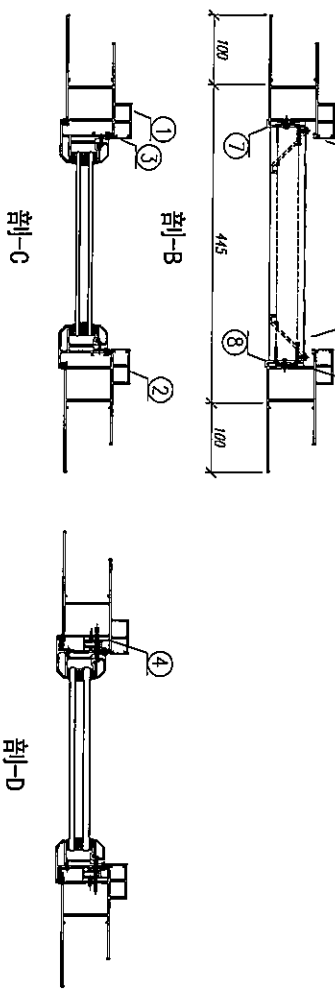
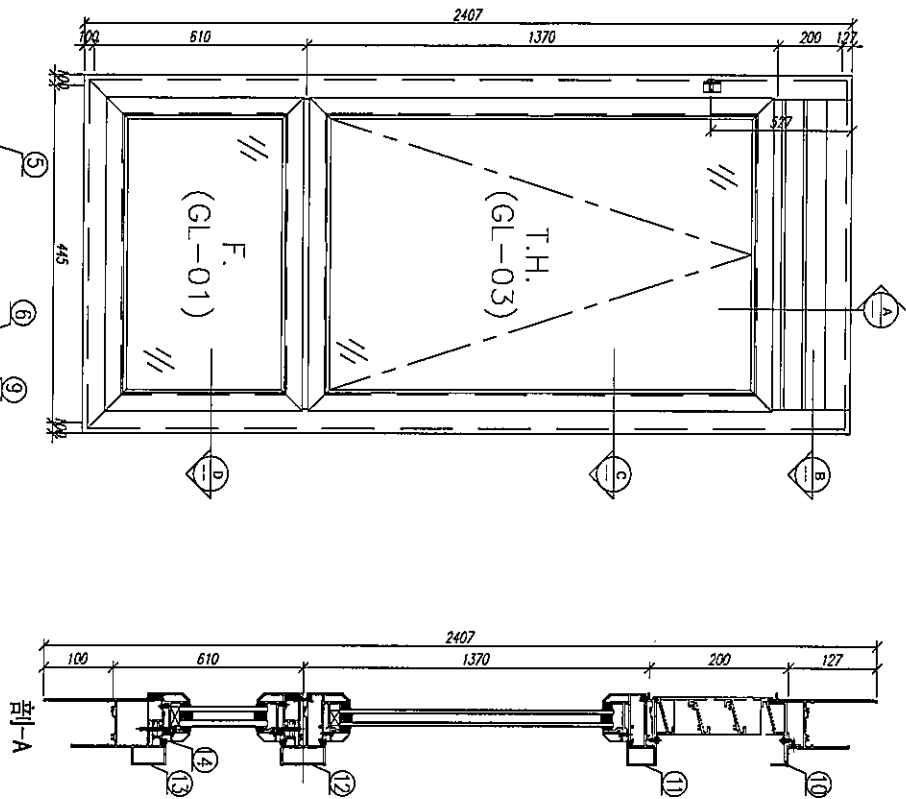


序号	材料編號	材料名稱	加工圖號	長度 L (MM)	單位	單樁數量	小計	備注
1	X85759	70生膠膠條	PW01-01	2330	支	1	3	GC
2	X85759	70生膠膠條	PW01-02	2330	支	1	3	GC
3	X85773	70生膠中空條	PW01-32	2026	支	1	3	GC
4	X85764	70圓角條	直接開料	89.5	支	4	12	GC
5	X85761	70生膠膠條	PW01-30	1700	支	1	3	GC
6	X85762	70生膠膠條	PW01-31	1700	支	1	3	GC
7	X85764	70圓角條	直接開料	1292.5	支	4	12	GC
8	X84553	中樑上丁型匯碼	***	50	個	2	6	GC

数量: 2	材料: 详见本图附表	表面处理: U01808812XL-3	工程名称: 亞皆老街 / 佛沙窗
制图: 郭上重	日期: 2020.05.18	校核: WSH	图名: W9/T3A組裝圖
	审核:	Rev:	图号: W9/T3A(GF-3F)



注：此窗可開料，鎖點未定，待確定才加工！

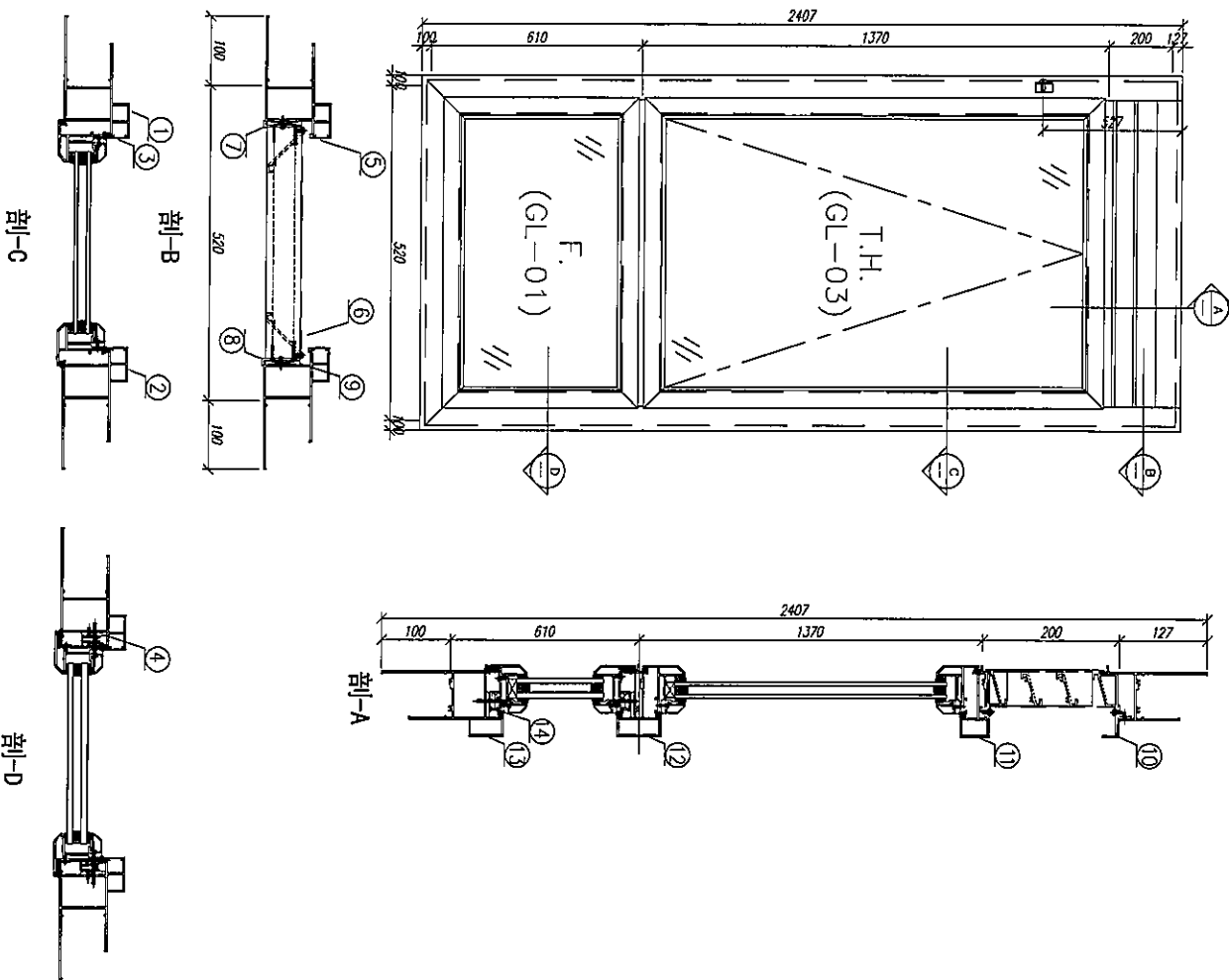


23	X85767	生膠條(玉)	PWD1-35	555	支	2	6	CC
22	X85767	生膠條(玉)	PWD1-35	345	支	2	6	CC
21	15*15*1.6膠條	固定上下膠條	生膠條	300	支	2	6	CC
20	15*1.6膠條	封條膠條	***	***	支	2	6	CC
19	X84333	自粘	***	***	支	2	6	CC
18	X85834	70度窗框角	PWD1-36	240	支	2	6	CC
17	X85768	70度窗框	封膠條	242	支	2	6	CC
16	X85786	生膠條(魚)	PWD1-37	325	支	2	6	CC
15	X85762	70度窗框條	PWD1-22	645	支	1	3	CC
14	X85775	70度上下封條	PWD1-34	347	支	1	3	CC
13	X85775	70度上下封條	PWD1-33	347	支	1	3	CC
12	X85761	70度窗框	PWD1-19	347	支	1	3	CC

11	****	百頁止膠	***	***	支	2	6	CC
10	53*50*1.0膠件	百頁五金膠角	***	***	支	1	3	CC
9	53*50*1.0膠件	百頁五金膠角	***	***	支	1	3	CC
8	15*1.6膠條	封條膠條	***	***	支	2	6	CC
7	15*15*1.6膠條	固定上下膠條	生膠條	540	支	2	6	CC
6	X85834	70度窗框角	PWD1-36	480	支	2	6	CC
5	X85768	70度窗框	封膠條	482	支	2	6	CC
4	X85786	生膠條(魚)	PWD1-37	535	支	2	6	CC
3	X85764	70度窗框	封膠條	2077	支	2	6	CC
2	X85759	70度窗框	PWD1-04	2407	支	1	3	CC
1	X85759	70度窗框	PWD1-03	2407	支	1	3	CC

数量:	3	材料:	详见本图附表	表面处理:	UG1800812AL-3				
制图:	郭上军	日期:	2020.05.18	投绘:	WSH	审核:		Rev:	
工程名称:		空管老街 / 南沙窗		图名:	W4/738铝窗	图号:	W4/738(1F-3F)		

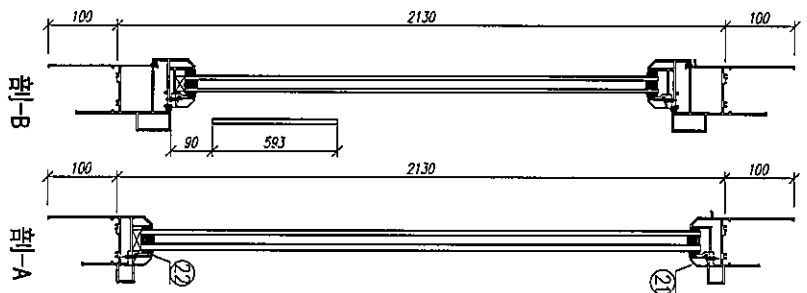
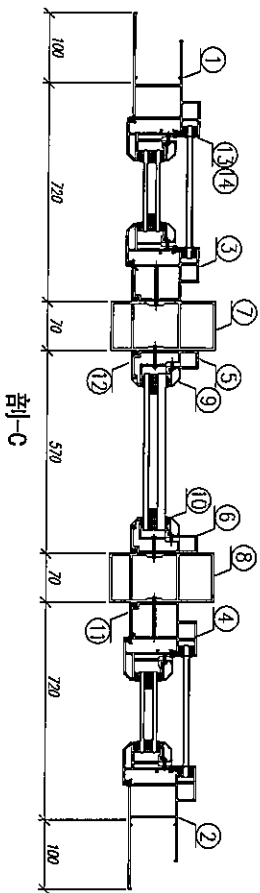
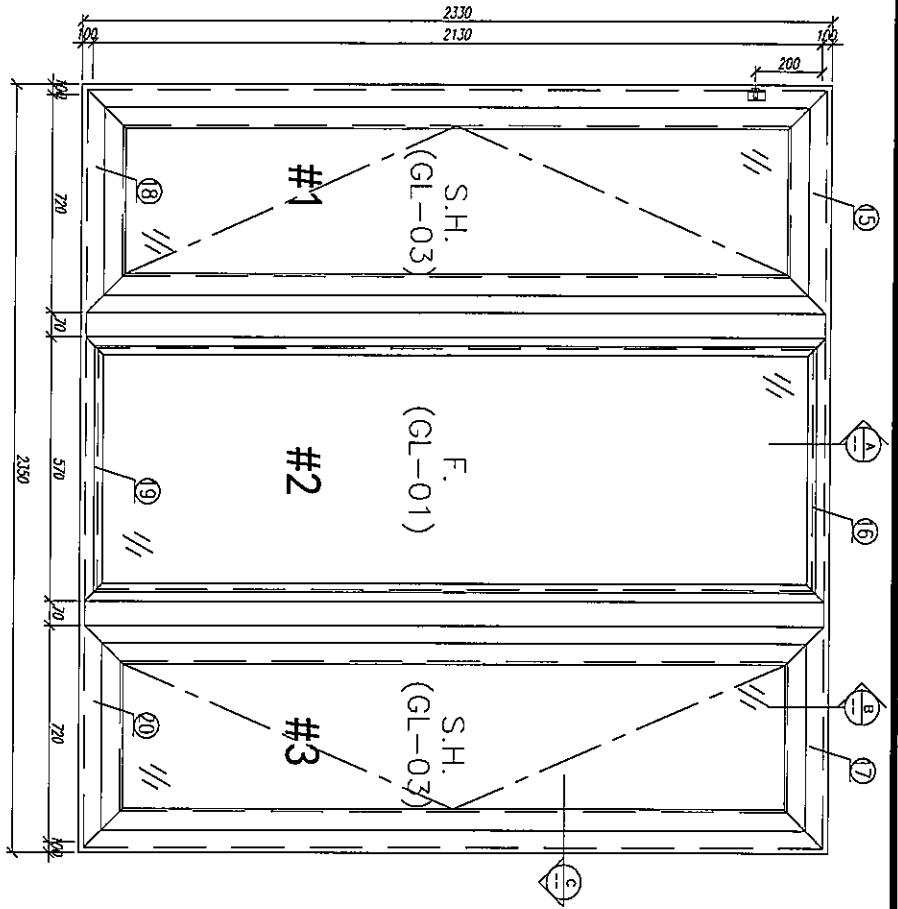




数量: 3  
 材料: 详见本图附表  
 日期: 2020.05.18  
 校核: WSH  
 表面处理: UC18006812AL-3  
 审核:  
 Rev:  
 美特铝业 有限公司  
 MIDU Aluminium Fabricator Ltd.  
 工程名称: 空腔密封 / 南沙新  
 图名: W5/73B组架窗  
 图号: W5/73B(F-35)

23	X85767	生窗框(玉)	PW01-35	555	支	2	6	CC
22	X85767	生窗框(玉)	PW01-35	420	支	2	6	CC
21	15*15*1.6密封胶	固定窗下墙体胶	密封胶	375	支	2	6	CC
20	15*1.6密封胶	密封密封胶	***	xxxx	支	2	6	CC
19	X84333	密封胶	***	xxxx	支	2	6	CC
18	X85834	70密封胶角	PW01-36	315	支	2	6	CC
17	X85768	70密封胶	密封胶	317	支	2	6	CC
16	X85786	密封胶(单)	PW01-37	400	支	2	6	CC
15	X85762	70密封胶	PW01-22	720	支	1	3	CC
14	X85775	70上下中横	PW01-34	422	支	1	3	CC
13	X85775	70上下中横	PW01-33	422	支	1	3	CC
12	X85761	70密封胶	PW01-19	422	支	1	3	CC

11	****	密封胶	***	xxxx	支	2	6	CC
10	5.3*50*1.0密封胶	密封胶	***	xxxx	支	1	3	CC
9	5.3*50*1.0密封胶	密封胶	***	xxxx	支	1	3	CC
8	15*1.6密封胶	密封胶	***	xxxx	支	2	6	CC
7	15*15*1.6密封胶	固定窗下墙体胶	密封胶	540	支	2	6	CC
6	X85834	70密封胶角	PW01-36	480	支	2	6	CC
5	X85768	70密封胶	密封胶	482	支	2	6	CC
4	X85786	密封胶(单)	PW01-37	535	支	2	6	CC
3	X85764	70密封胶	密封胶	2077	支	2	6	CC
2	X85759	70密封胶	PW01-04	2407	支	1	3	CC
1	X85759	70密封胶	PW01-03	2407	支	1	3	CC

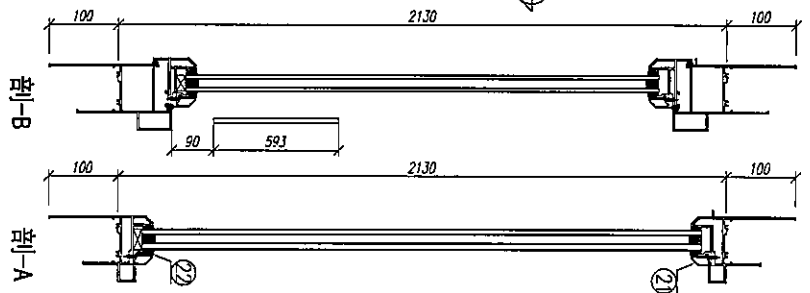
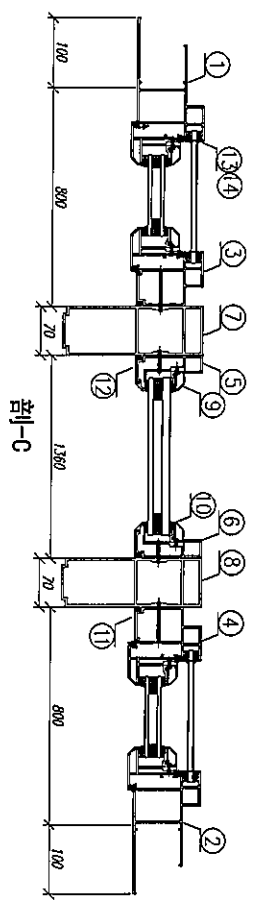
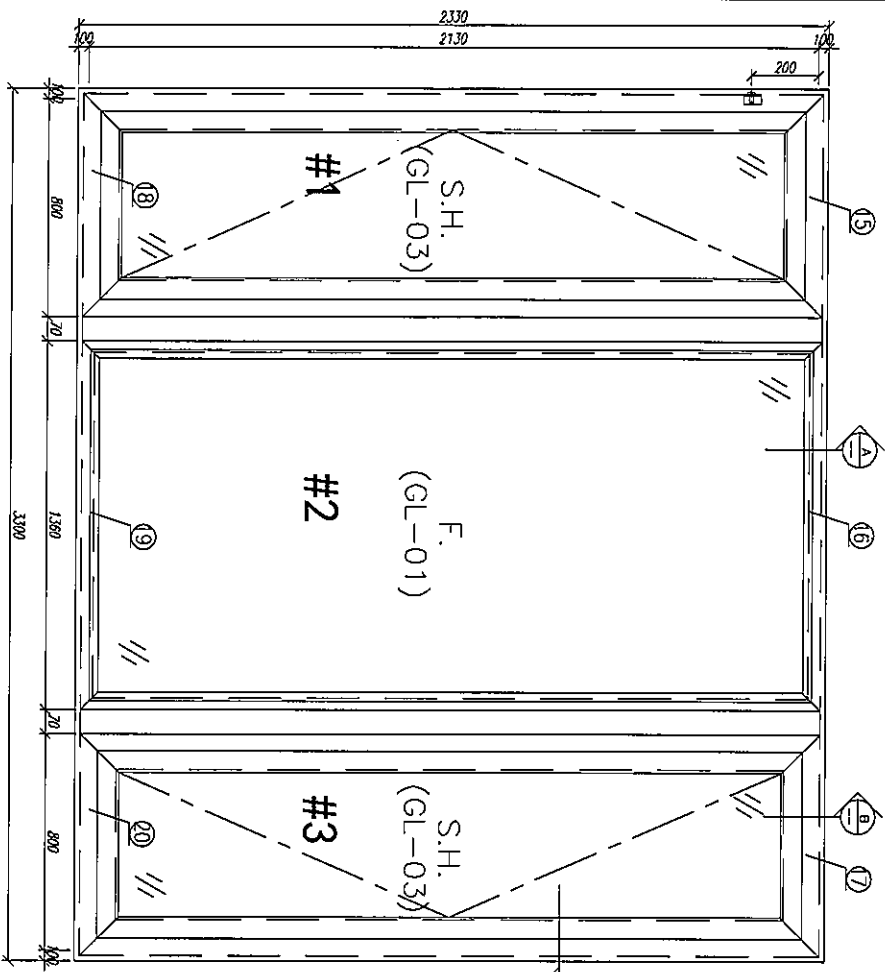


15	XB5761	70型材压条	PW01-16	820	支	1	2	CC
16	XB5766	70型材压条	PW01-18	570	支	1	2	CC
17	XB5761	70型材压条	PW01-17	820	支	1	2	CC
18	XB5762	70型材压条	PW01-21	820	支	1	2	CC
19	XB5763	70型材压条	PW01-29	570	支	1	2	CC
20	XB5762	70型材压条	PW01-20	820	支	1	2	CC
21	XB5768	70型材压条	斜插杆	417	支	2	4	CC
22	XB5834	70型材压条	PW01-36	415	支	2	4	CC

14	XB5764	70型材压条	压条材料	1292.5	支	4	8	CC
13	XB5764	70型材压条	压条材料	89.5	支	4	8	CC
12	XB5820	70型材压条压条	压条材料5度切	2130	支	2	4	CC
11	XB5819	70型材压条压条	压条材料5度切	2130	支	2	4	CC
10	XB5834	70型材压条	PW01-27	1955	支	2	4	CC
9	XB5768	70型材压条	压条材料	1957	支	2	4	CC
8	XB5772	70型材压条	PW01-13	2430	支	1	2	CC
7	XB5772	70型材压条	PW01-13	2430	支	1	2	CC
6	XB5769	70型材压条	PW01-12	2130	支	1	2	CC
5	XB5769	70型材压条	PW01-11	2130	支	1	2	CC
4	XB5760	70型材压条	PW01-07	2130	支	1	2	CC
3	XB5760	70型材压条	PW01-08	2130	支	1	2	CC
2	XB5759	70型材压条	PW01-02	2330	支	1	2	CC
1	XB5759	70型材压条	PW01-01	2330	支	1	2	CC

数量: 2  
 材料: 详见本图附表  
 表面处理: UGT806812K-3  
 制图: 郭上强  
 日期: 2020.05.18  
 校核: WSH  
 审核:  
 Rev:  
 工程名称: 亚皆老街 / 佛沙窗  
 图名: W7/T38组装图  
 图号: W7/T38(2F-3F)

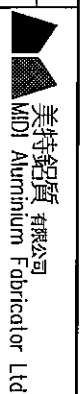
表面处理: UGT806812K-3  
 审核:  
 Rev:  
 图名: W7/T38组装图  
 图号: W7/T38(2F-3F)

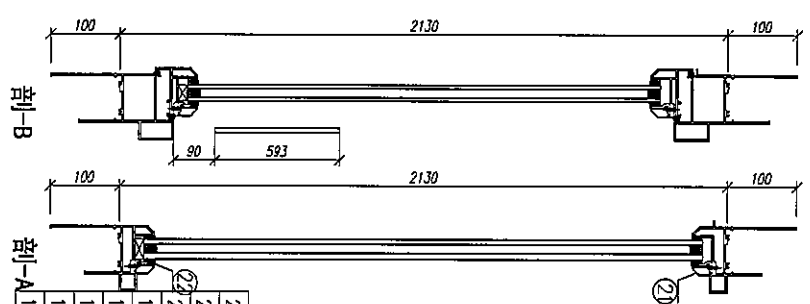
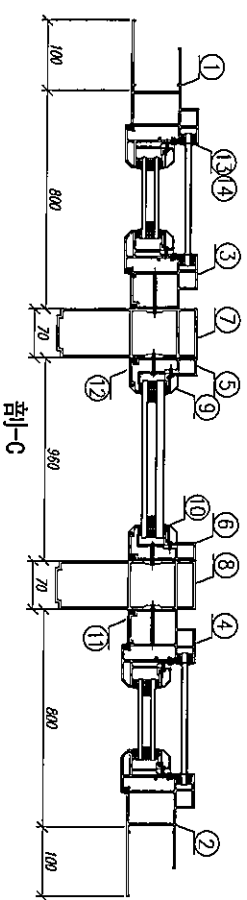
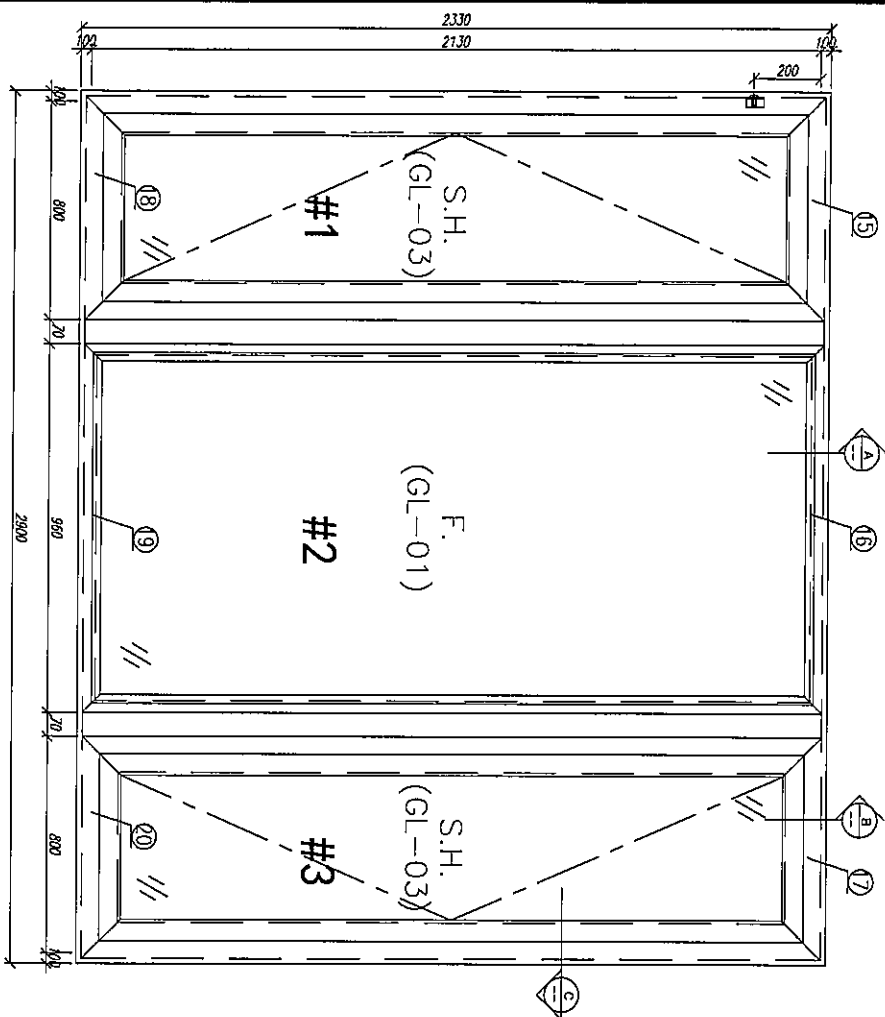


22	X85834	70型玻璃	PW01-36	805	支	2	4	CC
21	X85768	70型玻璃	材料	807	支	2	4	CC
20	X85762	70型玻璃	PW01-20	900	支	1	2	CC
19	X85763	70型玻璃	PW01-29	960	支	1	2	CC
18	X85762	70型玻璃	PW01-21	900	支	1	2	CC
17	X85761	70型玻璃	PW01-17	900	支	1	2	CC
16	X85766	70型玻璃	PW01-18	960	支	1	2	CC
15	X85761	70型玻璃	PW01-16	900	支	1	2	CC

14	X85764	70型玻璃	材料	1292.5	支	4	8	CC
13	X85764	70型玻璃	材料	89.5	支	4	8	CC
12	X85820	70型玻璃	材料	2130	支	2	4	CC
11	X85819	70型玻璃	材料	2130	支	2	4	CC
10	X85834	70型玻璃	PW01-36	1955	支	2	4	CC
9	X85768	70型玻璃	材料	1957	支	2	4	CC
8	X85771	70型玻璃	PW01-15	2430	支	1	2	CC
7	X85771	70型玻璃	PW01-15	2430	支	1	2	CC
6	X85769	70型玻璃	PW01-12	2130	支	1	2	CC
5	X85769	70型玻璃	PW01-11	2130	支	1	2	CC
4	X85760	70型玻璃	PW01-07	2130	支	1	2	CC
3	X85760	70型玻璃	PW01-08	2130	支	1	2	CC
2	X85759	70型玻璃	PW01-02	2330	支	1	2	CC
1	X85759	70型玻璃	PW01-01	2330	支	1	2	CC

数量: 2  
 材料: 详见本图附表  
 表面处理: UCT806812XL-3  
 制图: 郭上重  
 日期: 2020.05.18  
 校核: WSH  
 审核:  
 Rev:  
 工程名称: 亞皆老街 / 佛沙窗  
 图名: WZ/73A相架圖  
 图号: WZ/73A (2F~3F)





22	X85834	70型鋼線角	PW01-36	805	支	2	4	CC
21	X85768	70型鋼線	結構料	807	支	2	4	CC
20	X85762	70型鋼線	PW01-20	900	支	1	2	CC
19	X85763	70型鋼線	PW01-29	960	支	1	2	CC
18	X85762	70型鋼線	PW01-21	900	支	1	2	CC
17	X85761	70型鋼線	PW01-17	900	支	1	2	CC
16	X85766	70型鋼線	PW01-18	960	支	1	2	CC
15	X85761	70型鋼線	PW01-16	900	支	1	2	CC

14	X85764	70型鋼線	結構料	1292.5	支	4	8	CC
13	X85764	70型鋼線	結構料	89.5	支	4	8	CC
12	X85820	70型鋼線	膠條5夾切	2130	支	2	4	CC
11	X85819	70型鋼線	膠條4.5夾切	2130	支	2	4	CC
10	X85834	70型鋼線角	PW01-36	1955	支	2	4	CC
9	X85768	70型鋼線	結構料	1957	支	2	4	CC
8	X85771	70型200夾通	PW01-15	2430	支	1	2	CC
7	X85771	70型200夾通	PW01-15	2430	支	1	2	CC
6	X85769	70型鋼線	PW01-12	2130	支	1	2	CC
5	X85769	70型鋼線	PW01-11	2130	支	1	2	CC
4	X85760	70型鋼線	PW01-07	2130	支	1	2	CC
3	X85760	70型鋼線	PW01-08	2130	支	1	2	CC
2	X85759	70型鋼線	PW01-02	2330	支	1	2	CC
1	X85759	70型鋼線	PW01-01	2330	支	1	2	CC

数量: 2  
 材料: 详见本图附表  
 表面处理: UCT806812XL-3  
 日期: 2020.05.18  
 校核: WSH  
 审核:  
 Rev:

工程名称: 亞皆老街 / 佛沙窗  
 图名: W2/T30組窗圖  
 图号: W2/T30(2F-3F)

图名: 朝上窗  
 日期: 2020.05.18  
 校核: WSH  
 审核:  
 Rev:

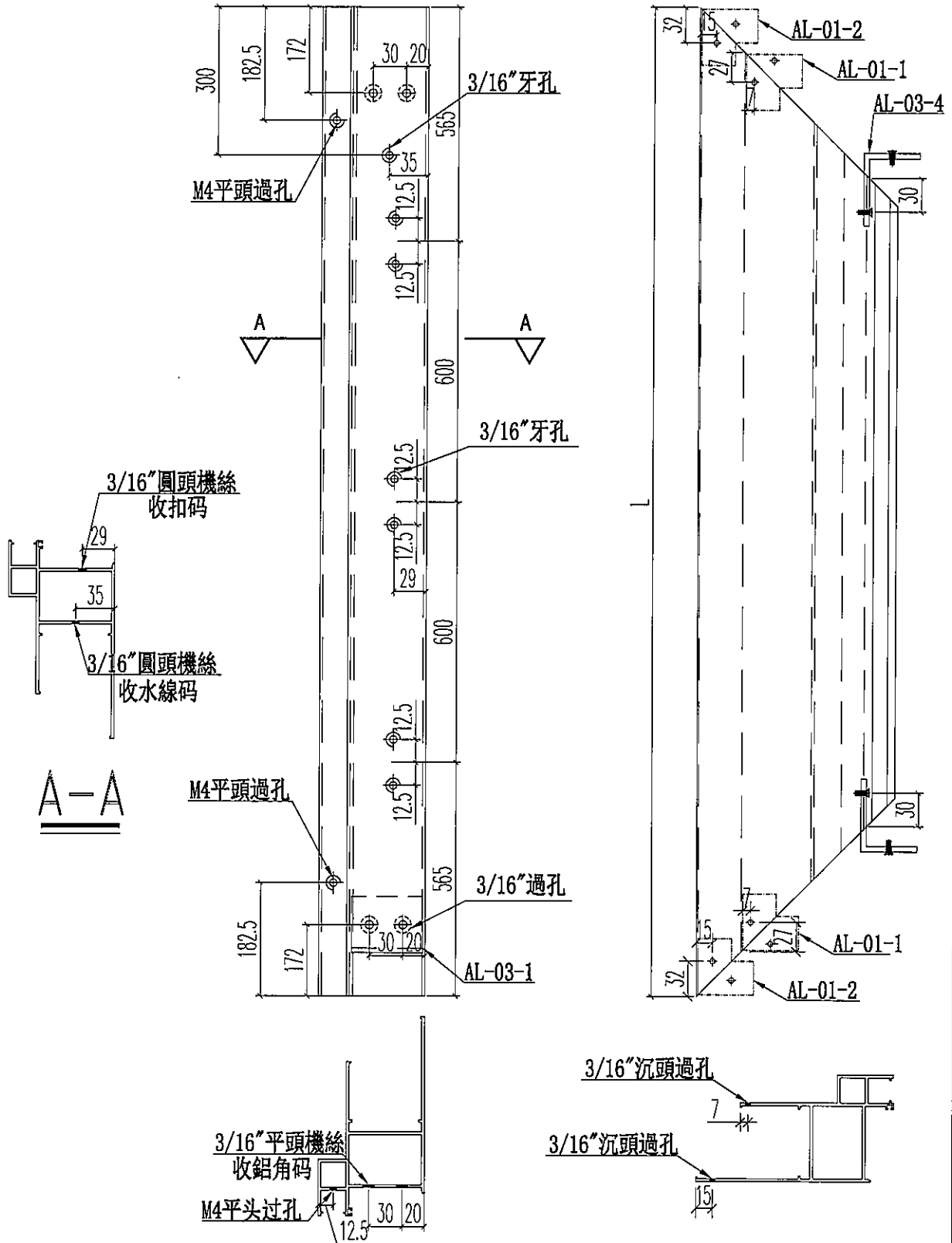
美特铝质有限公司  
 MIDI Aluminium Fabricator Ltd.



美特鋁質 有限公司  
MIDI Aluminium Fabricator Ltd.

工程號 J852 地盤 亞皆老街

頂



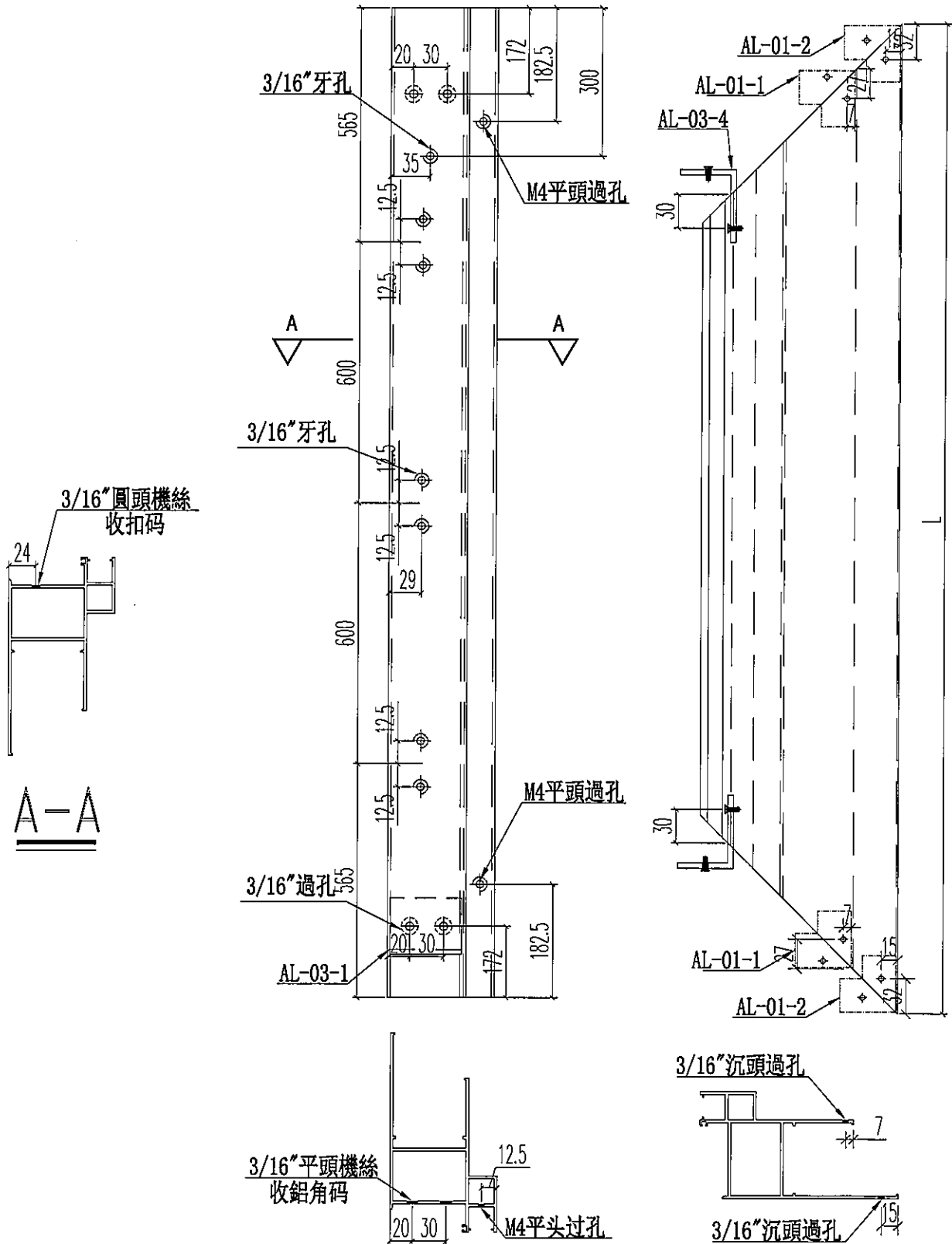
名稱	70生窗邊框	制圖	JASON	2020.06.22	修改		
材料	X85759	復核	WHS		日期		
顏色	UCT806812XL-3	批准			圖號	PW01-01	



美特鋁質 有限公司  
MIDI Aluminium Fabricator Ltd.

工程號 J852 地盤 亞皆老街

頂

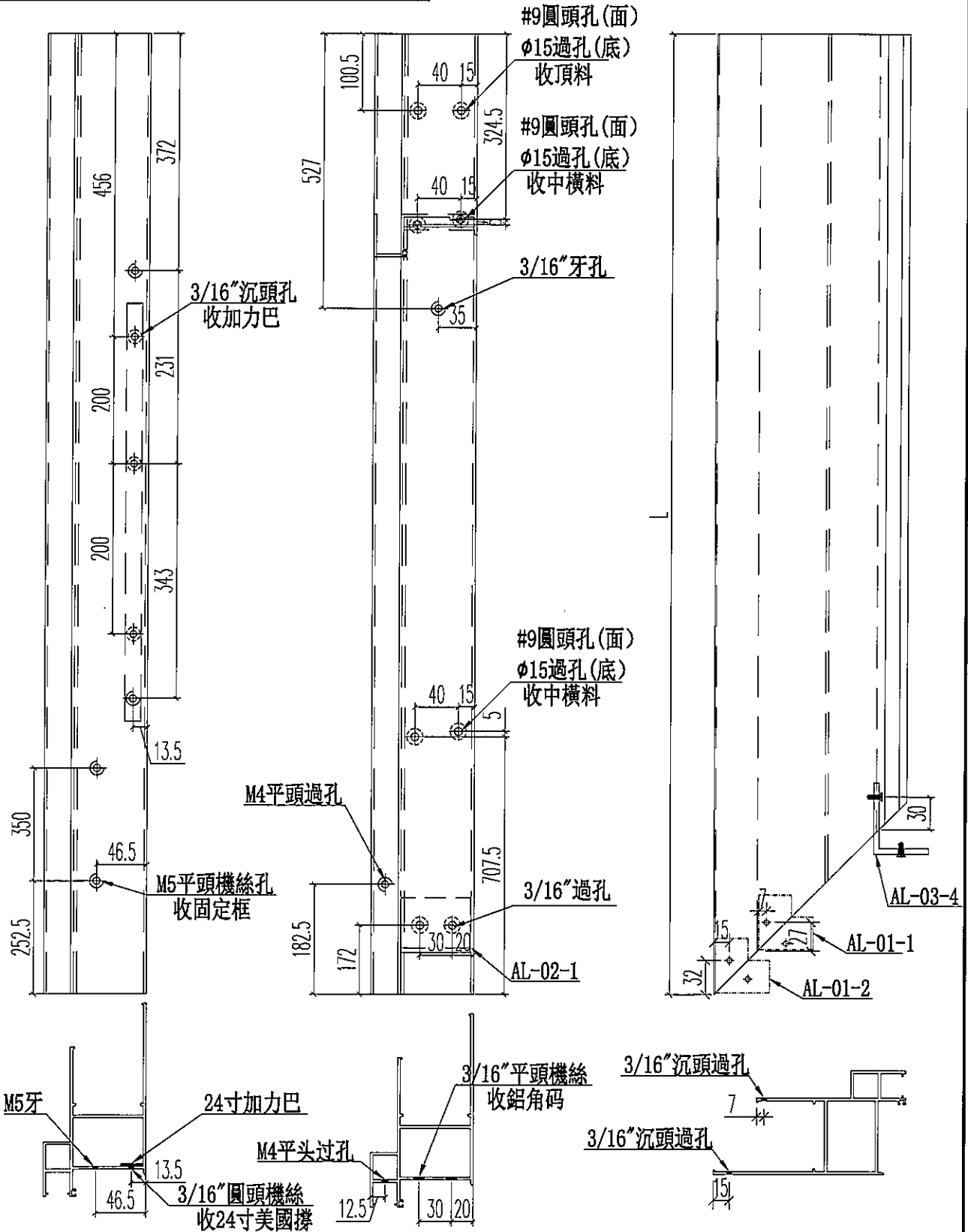


名稱	70生窗邊框	制圖	JASON	2020.06.22	修改		
材料	X85759	復核	WHS		日期		
顏色	UCT806812XL-3	批准			圖號	PW01-02	



頂

工程號 J852 地盤 亞皆老街



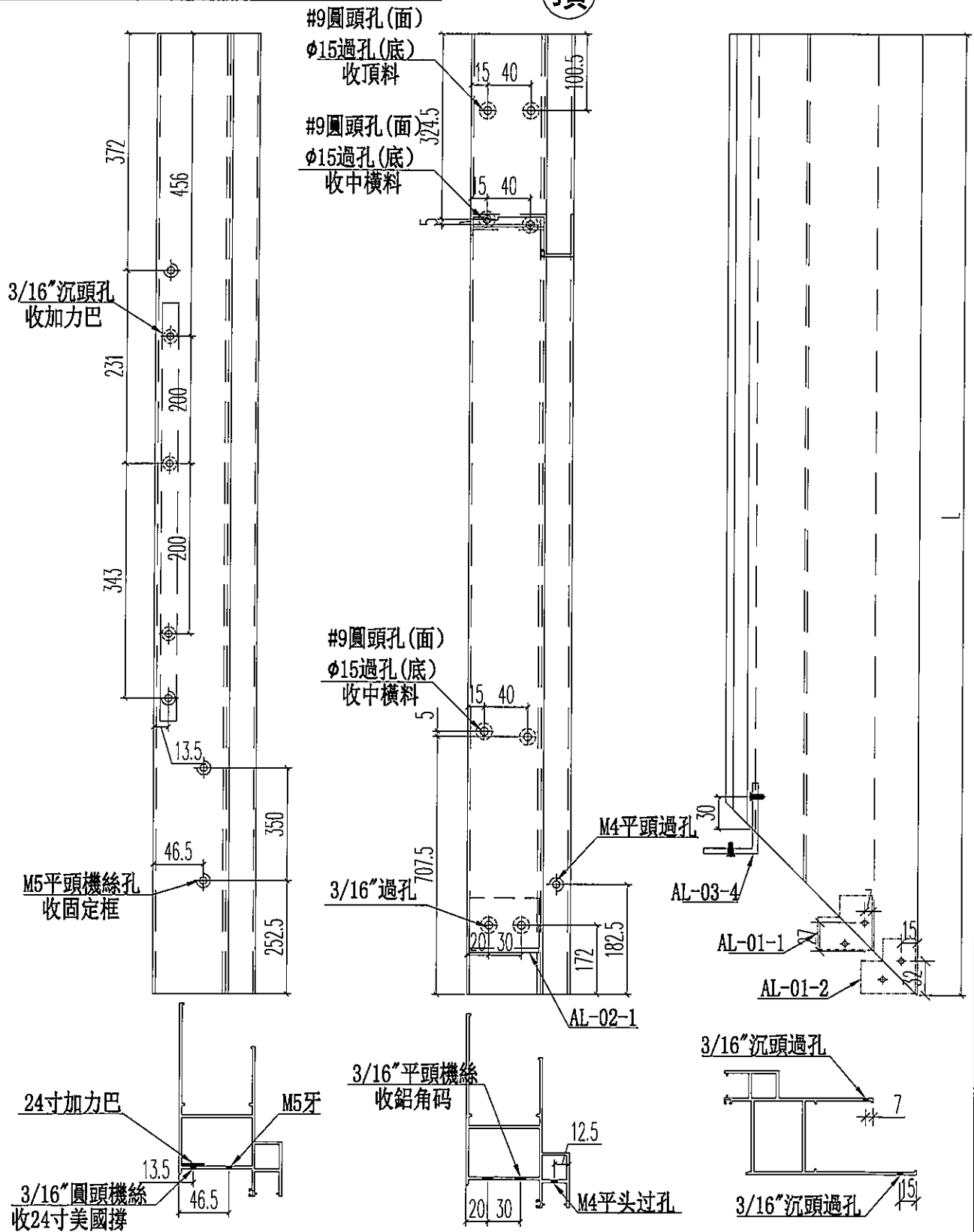
名稱	70生窗邊框	制圖	JASON	2020.06.22	修改		
材料	X85759	復核	WHS		日期		
顏色	UCT806812XL-3	批准			圖號	PW01-03	



美特鋁質 有限公司  
MIDI Aluminium Fabricator Ltd.

工程號 J852 地盤 亞皆老街

頂



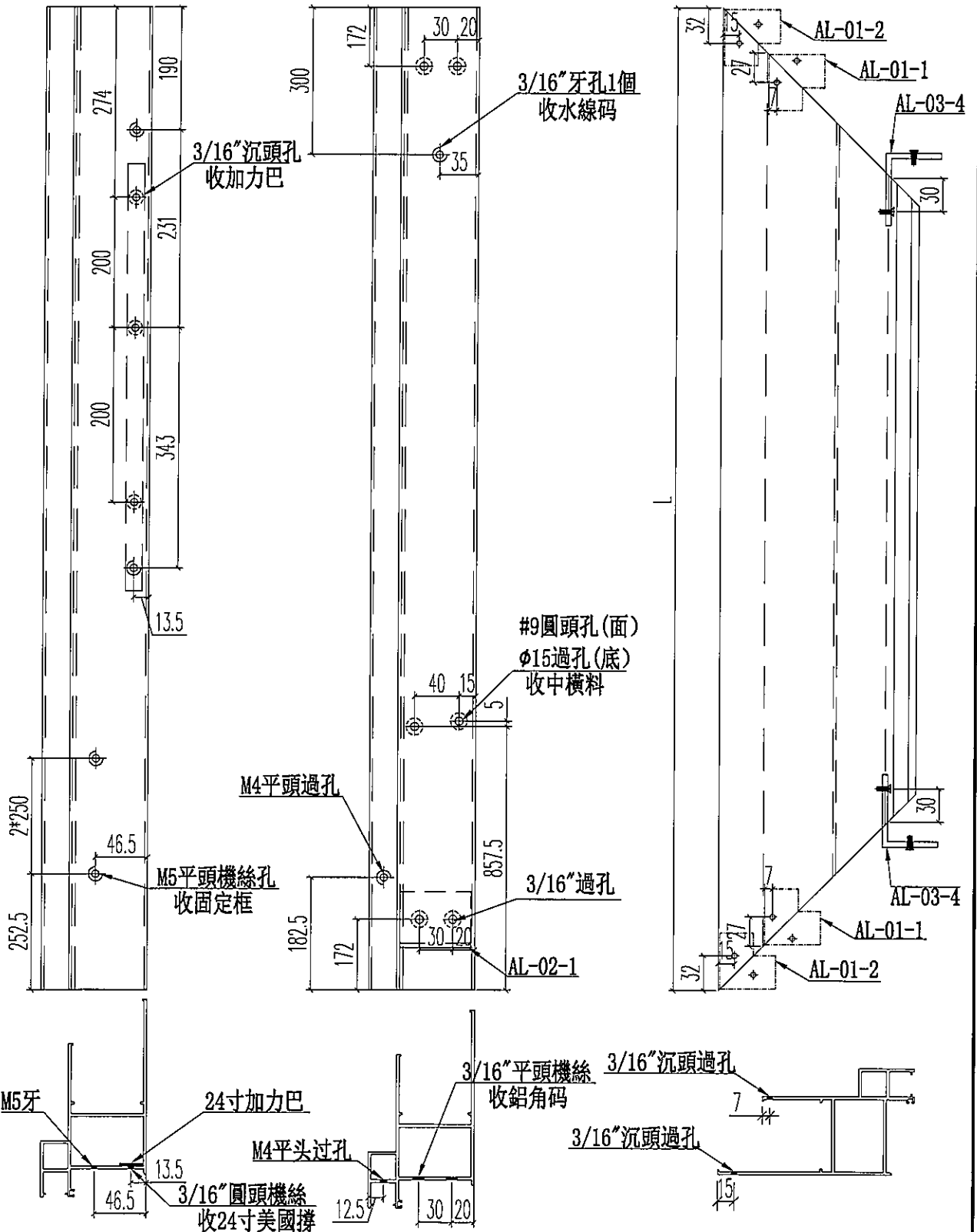
名稱	70生窗邊框	制圖	JASON	2020.06.22	修改		
材料	X85759	復核	WHS		日期		
顏色	UCT806812XL-3	批准			圖號	PW01-04	



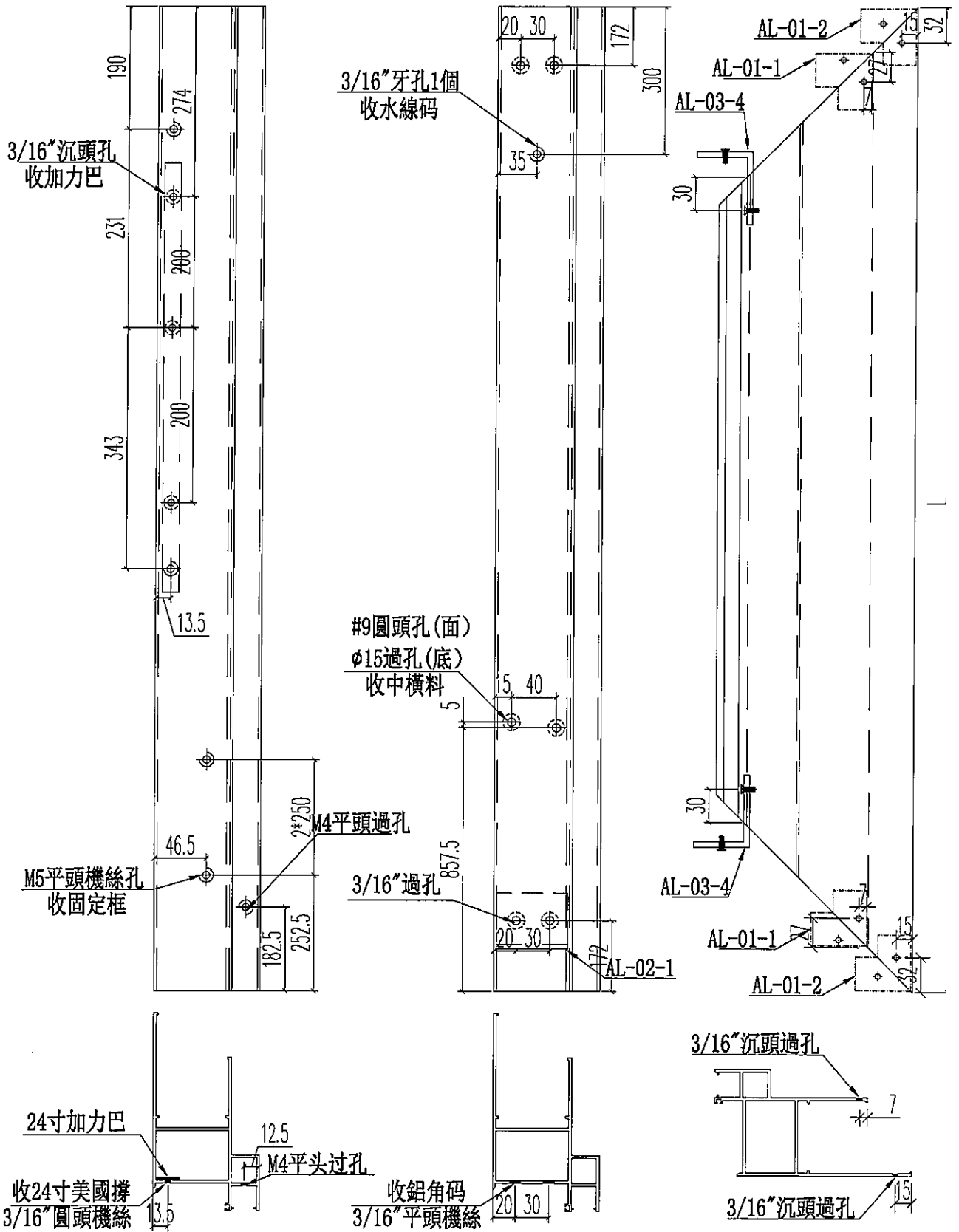
美特鋁質 有限公司  
MIDI Aluminium Fabricator Ltd.

工程號 J852 地盤 亞皆老街

頂



名稱	70生窗邊框	制圖	JASON	2020.06.22	修改		
材料	X85759	復核	WHS		日期		
顏色	UCT806812XL-3	批准			圖號	PW01-05	



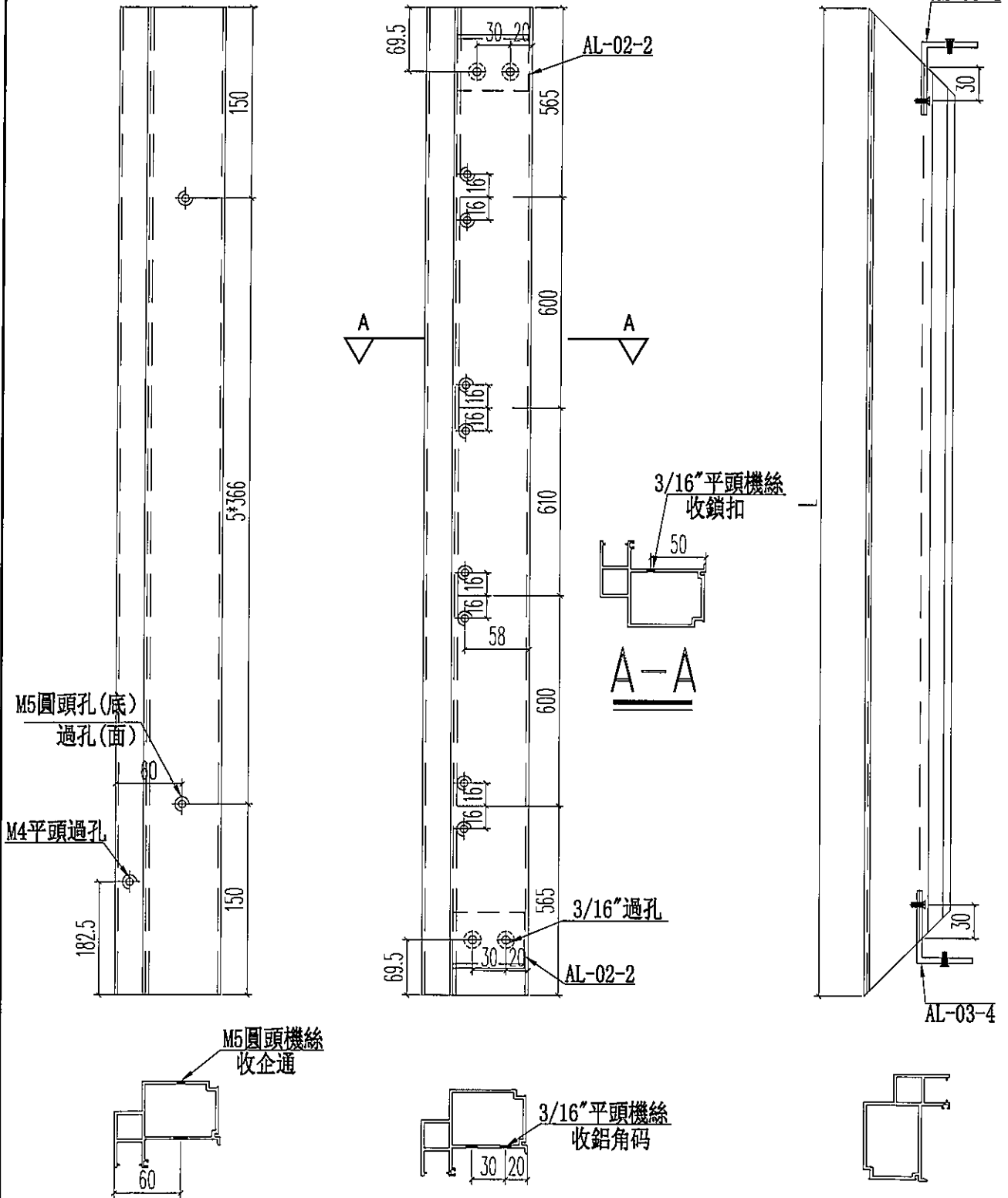
名稱	70生窗邊框	制圖	JASON	2020.06.22	修改		
材料	X85759	復核	WHS		日期		
顏色	UCT806812XL-3	批准			圖號	PW01-06	



美特鋁質 有限公司  
MIDI Aluminium Fabricator Ltd.

工程號 J852 地盤 亞皆老街

頂



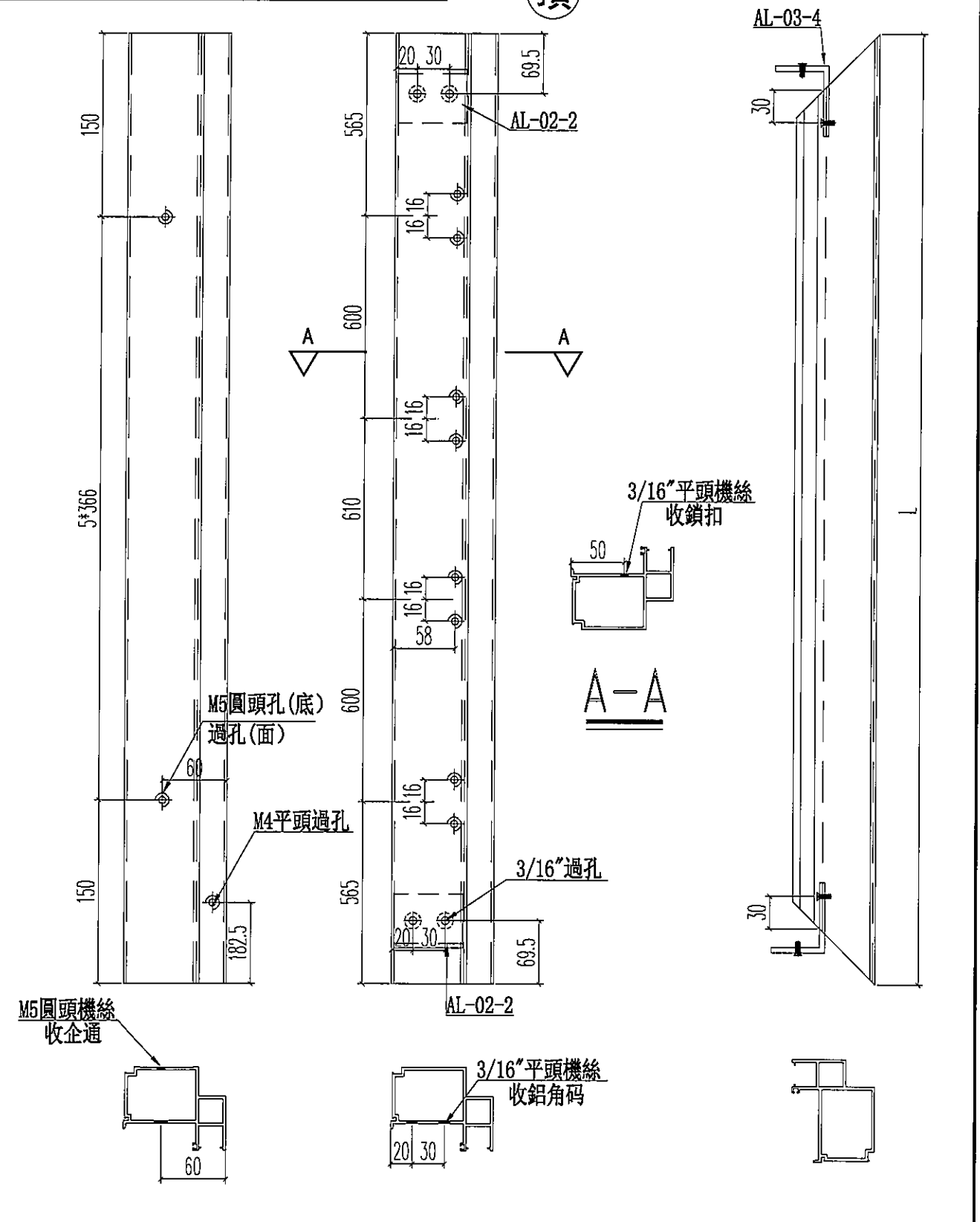
名稱	70生窗主企框	制圖	JASON	2020.06.22	修改		
材料	X85760	復核	WHS		日期		
顏色	UCT806812XL-3	批准			圖號	PW01-07	



美特鋁質 有限公司  
MIDI Aluminium Fabricator Ltd.

工程號 J852 地盤 亞皆老街

頂

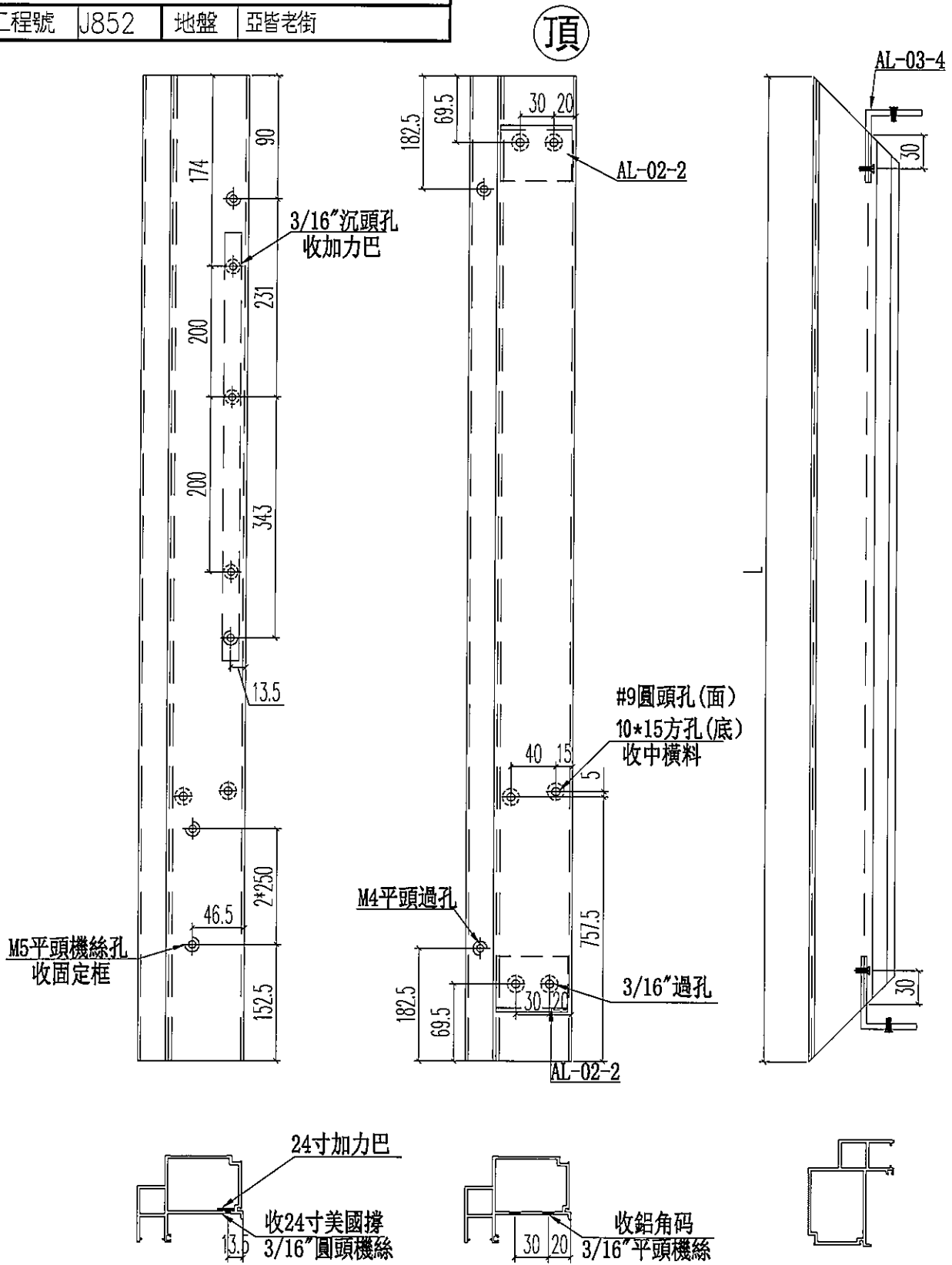


名稱	70生窗主企框	制圖	JASON	2020.06.22	修改		
材料	X85760	復核	WHS		日期		
顏色	UCT806812XL-3	批准			圖號	PW01-08	



美特鋁質 有限公司  
MIDI Aluminium Fabricator Ltd.

工程號 J852 地盤 亞皆老街

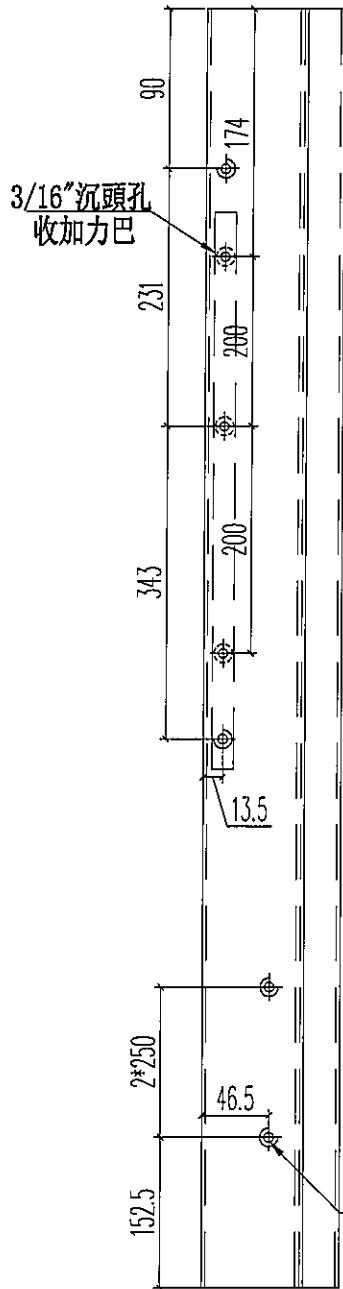


名稱	70生窗主企框	制圖	JASON	2020.06.22	修改		
材料	X85760	復核	WHS		日期		
顏色	UCT806812XL-3	批准			圖號	PW01-09	

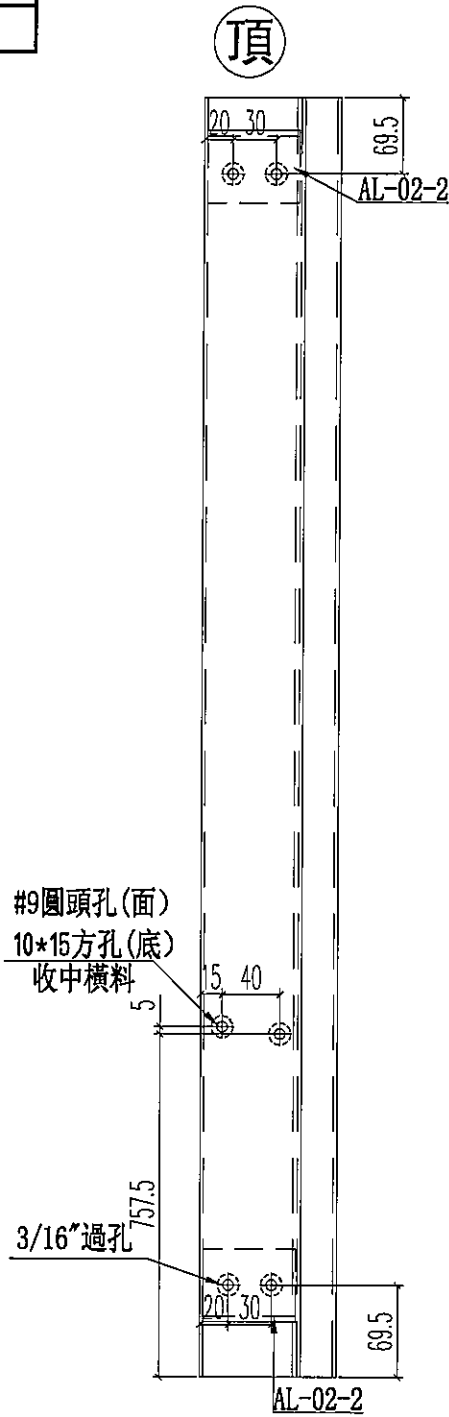
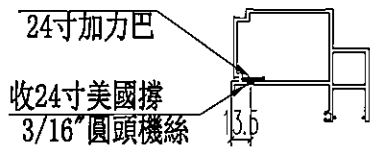


美特鋁質 有限公司  
MIDI Aluminium Fabricator Ltd.

工程號 J852 地盤 亞皆老街



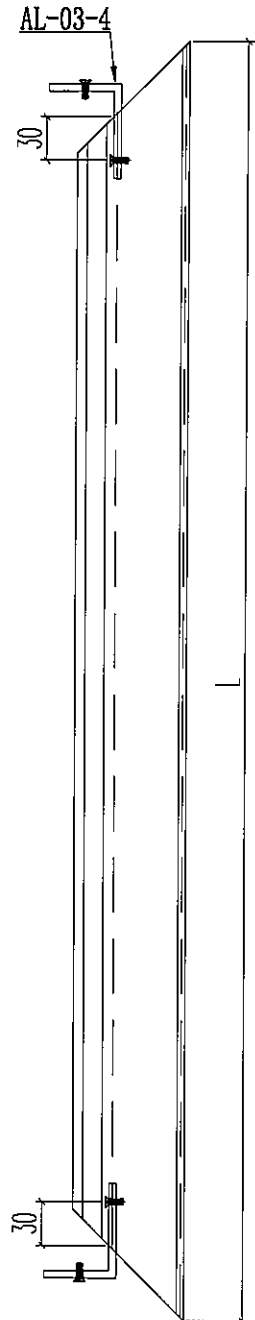
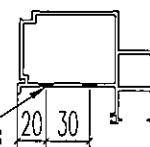
M5 平頭機絲孔  
收固定框



#9 圓頭孔(面)  
10\*15 方孔(底)  
收中橫料

3/16" 過孔

收鋁角碼  
3/16" 平頭機絲



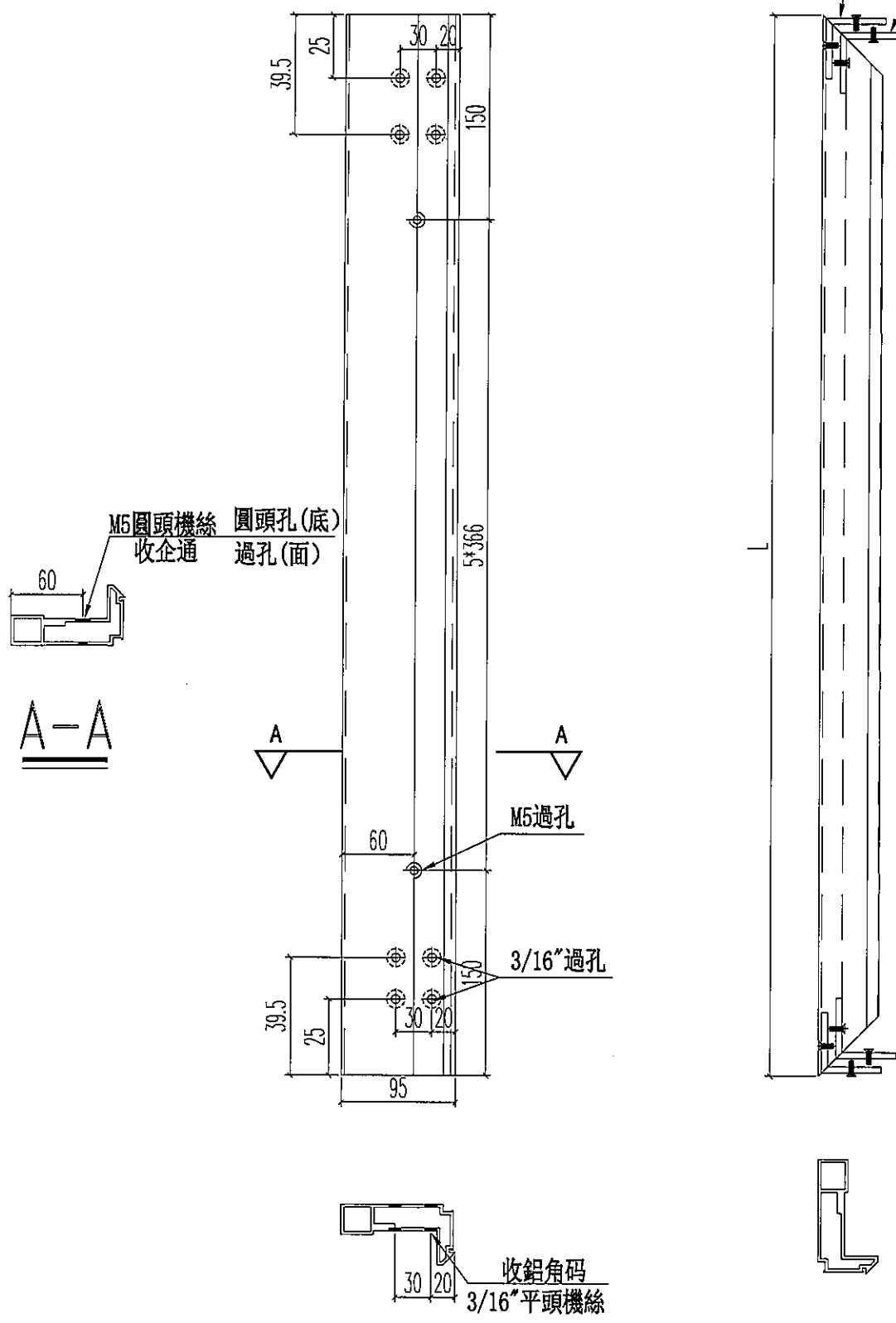
名稱	70生窗主企框	制圖	JASON	2020.06.22	修改		
材料	X85760	復核	WHS		日期		
顏色	UCT806812XL-3	批准			圖號	PW01-10	



美特鋁質 有限公司  
MIDI Aluminium Fabricator Ltd.

工程號 J852 地盤 亞皆老街

頂



名稱	70 樓窗主企框	制圖	JASON	2020.06.22	修改		
材料	X85769	復核	WHS		日期		
顏色	UCT806812XL-3	批准			圖號	PW01-11	

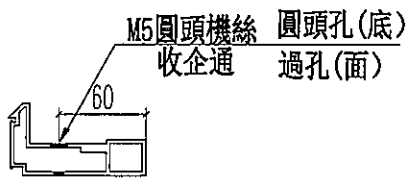


美特鋁質 有限公司  
MIDI Aluminium Fabricator Ltd.

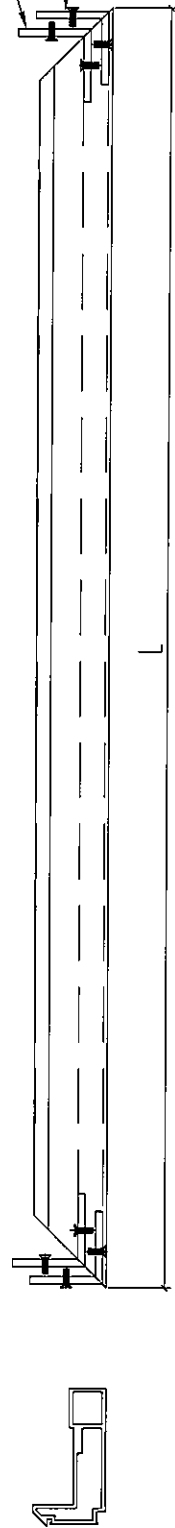
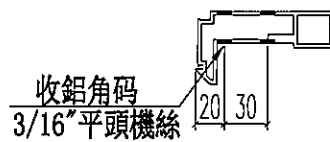
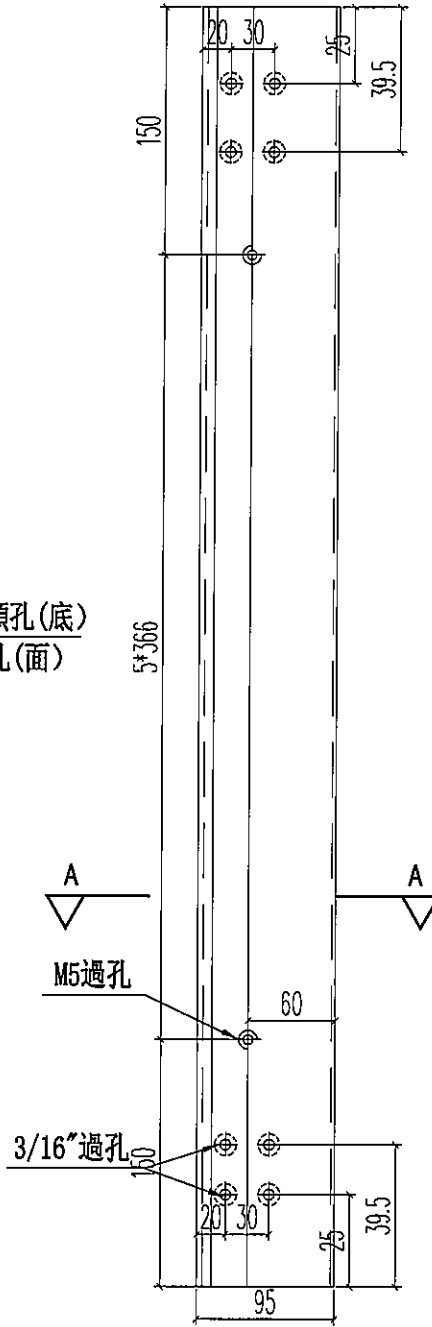
工程號 J852 地盤 亞皆老街

頂

AL-02-4 AL-02-3



A-A



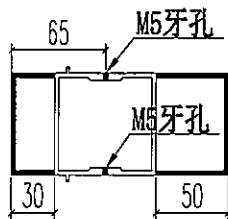
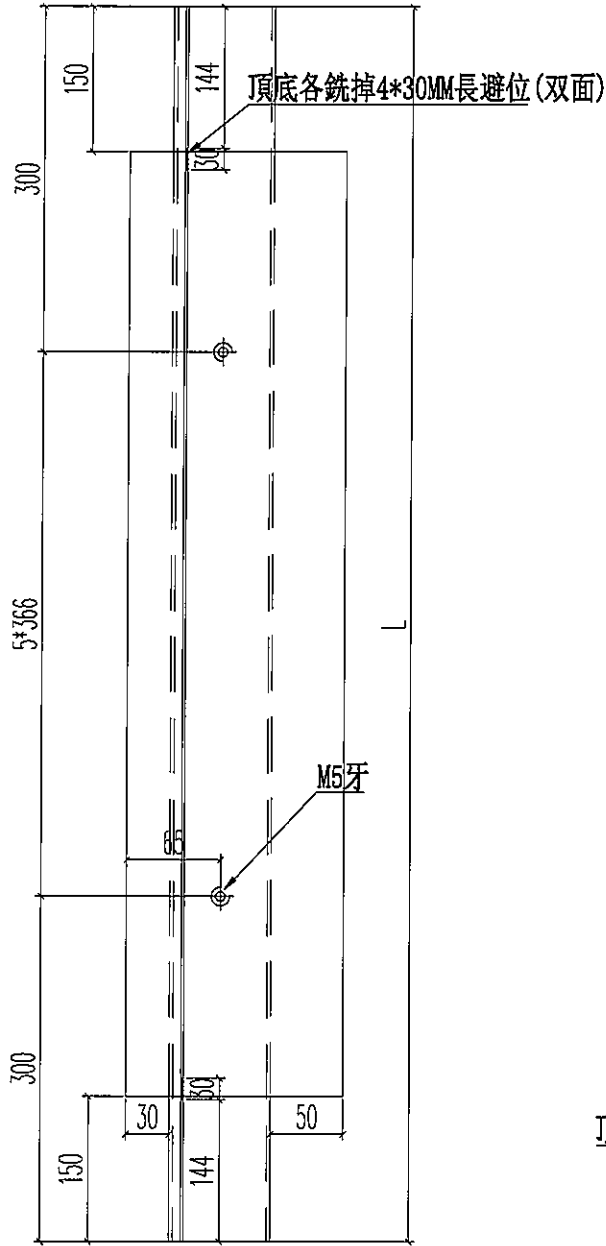
名稱	70 樓窗主企框	制圖	JASON	2020.06.22	修改		
材料	X85769	復核	WHS		日期		
顏色	UCT806812XL-3	批准			圖號	PW01-12	



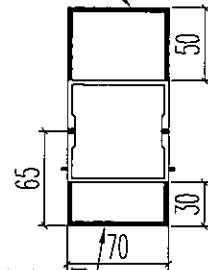
美特鋁質 有限公司  
MIDI Aluminium Fabricator Ltd.

工程號 J852 地盤 亞皆老街

頂



頂底各銼掉150MM長



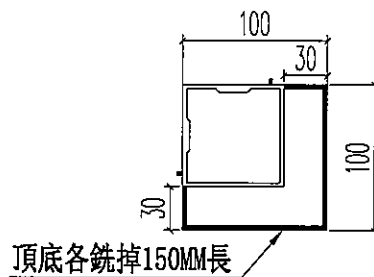
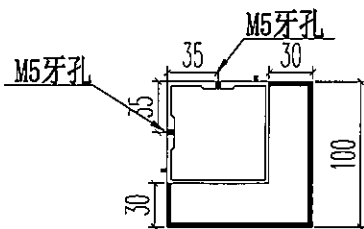
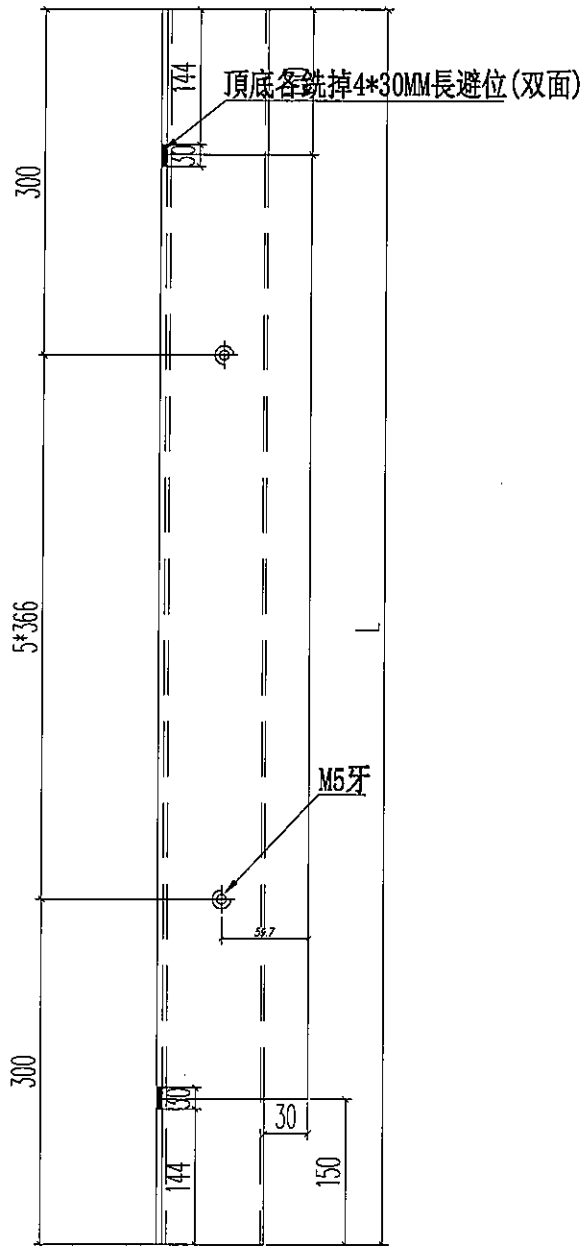
頂底各銼掉150MM長

名稱	70窗150夾通	制圖	JASON 2020.06.22	修改			
材料	X85772	復核	WHS	日期			
顏色	UCT806812XL-3	批准		圖號	PW01-13		



工程號	J852	地盤	亞皆老街
-----	------	----	------

頂



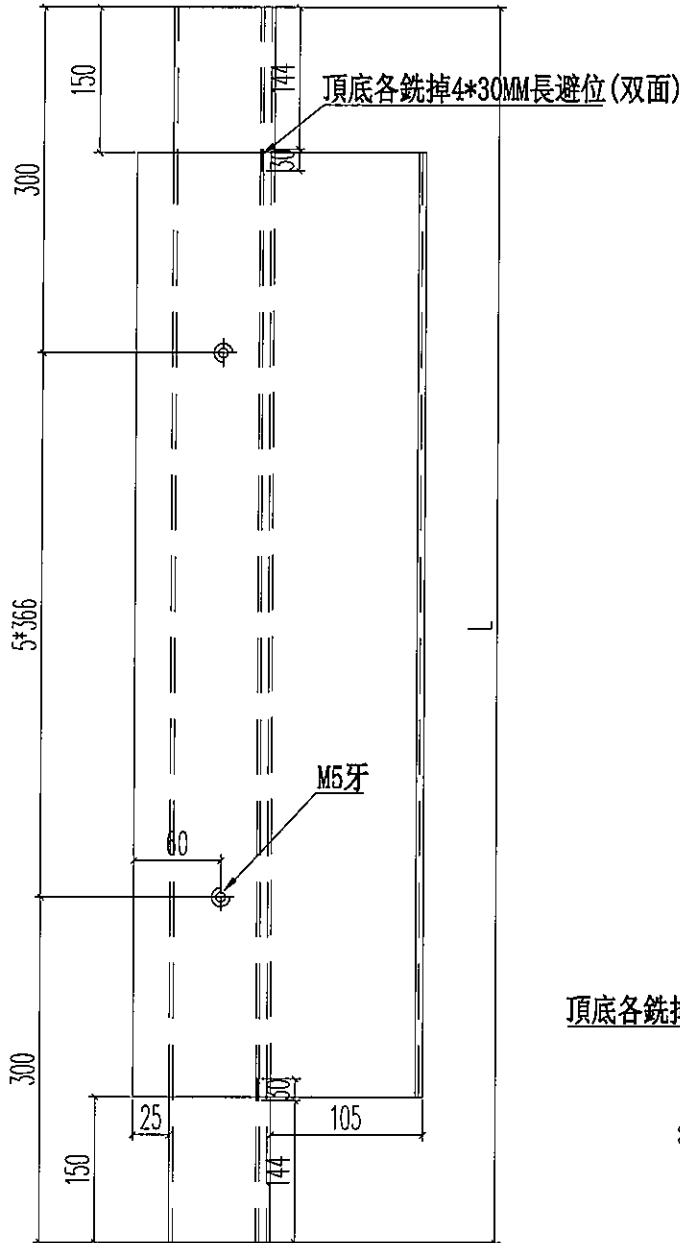
名稱	70窗轉角夾通	制圖	JASON	2020.06.22	修改		
材料	X85770	復核	WHS		日期		
顏色	UCT806812XL-3	批准			圖號	PW01-14	



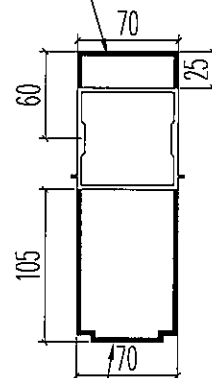
美特鋁質 有限公司  
MIDI Aluminium Fabricator Ltd.

工程號 J852 地盤 亞皆老街

頂



頂底各銑掉150MM長



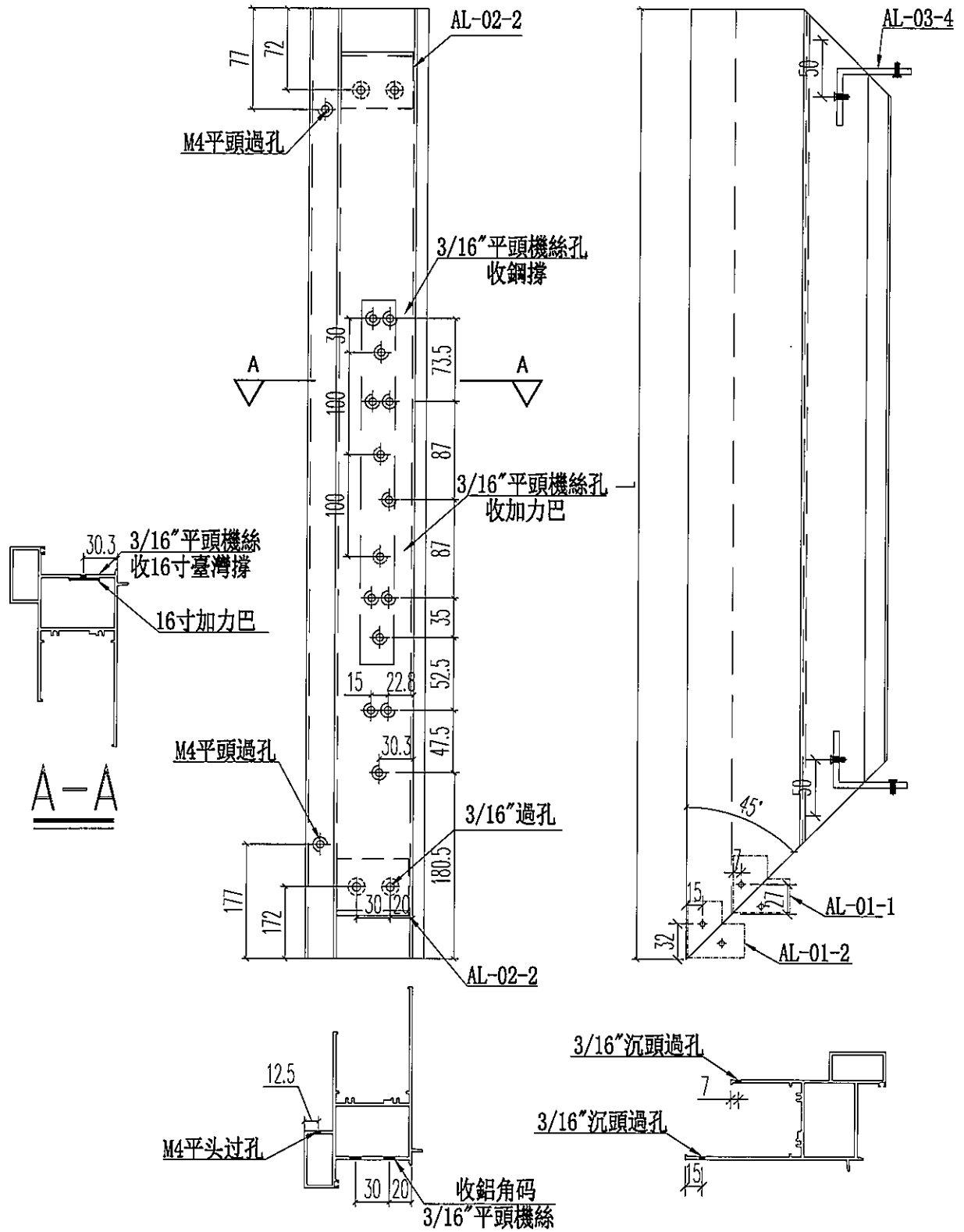
頂底各銑掉150MM長

名稱	70窗200夾通	制圖	JASON 2020.06.22	修改			
材料	X85771	復核	WHS	日期			
顏色	UCT806812XL-3	批准		圖號	PW01-15		



美特鋁質 有限公司  
MIDI Aluminium Fabricator Ltd.

工程號 J852 地盤 亞皆老街

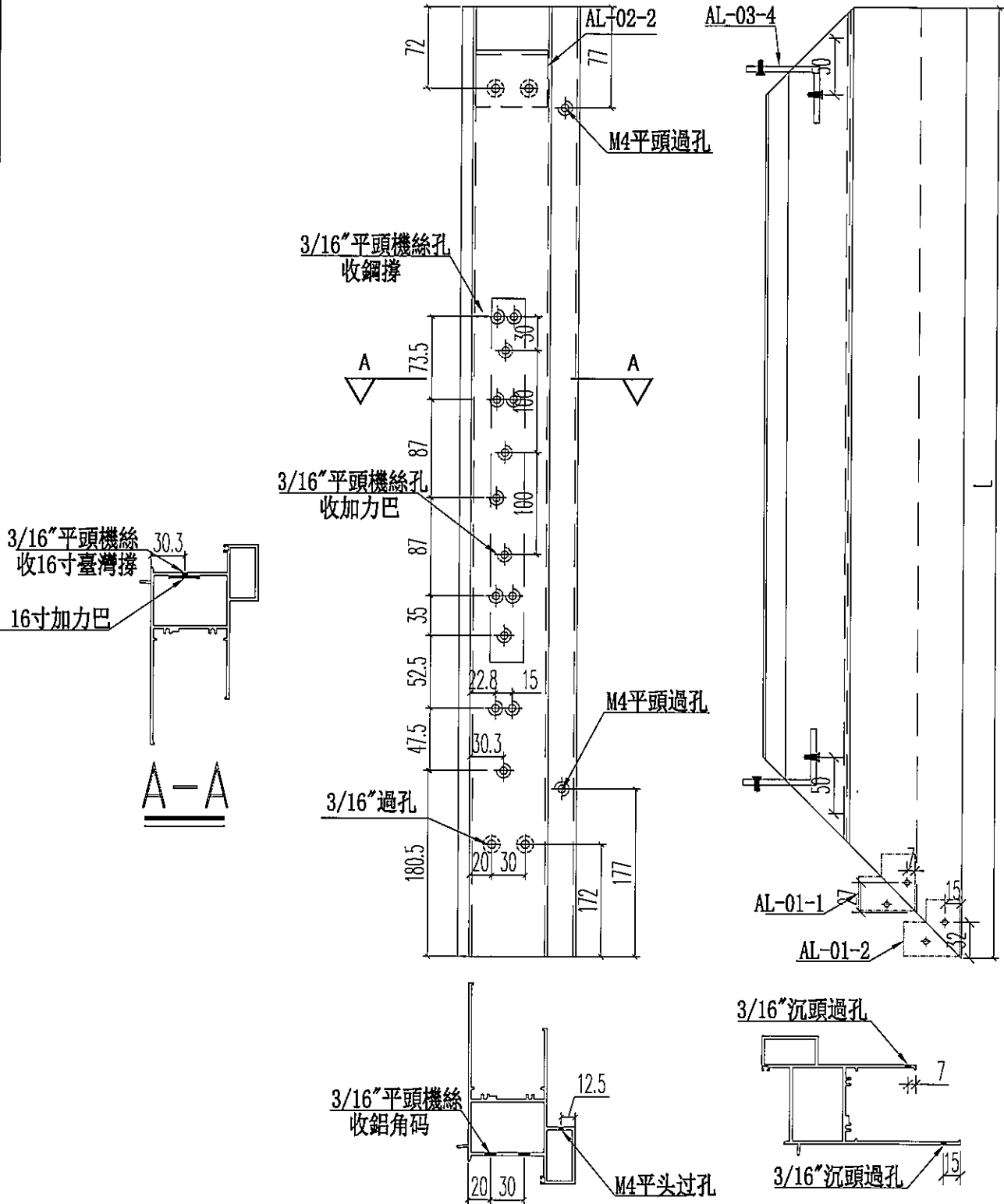


名稱	70生窗頂框	制圖	JASON 2020.06.22	修改		
材料	X85761	復核	WHS	日期		
顏色	UCT806812XL-3	批准		圖號	PW01-16	



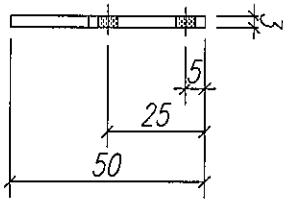
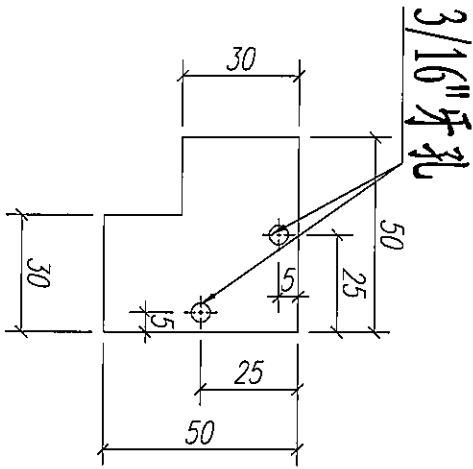
美特鋁質 有限公司  
MIDI Aluminium Fabricator Ltd.

工程號 J852 地盤 亞皆老街

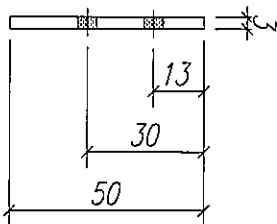
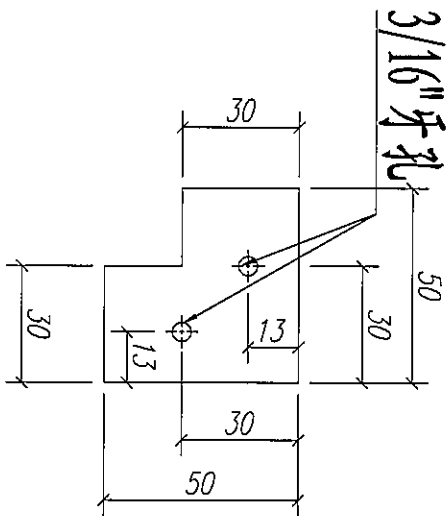


名稱	70生窗頂框	制圖	JASON	2020.06.22	修改		
材料	X85761	復核	WHS		日期		
顏色	UCT806812XL-3	批准			圖號	PW01-17	

工廠用



工廠用



圖號:	AL-01-1
數量:	
位置:	外框45度拼角處內面口位

圖號:	AL-01-2
數量:	
位置:	外框45度拼角處外面口位

數量:

材料: 3mm鋁板

表面處理: 光身料

制圖: Ivan

日期:

REV: -

校核:

審核:



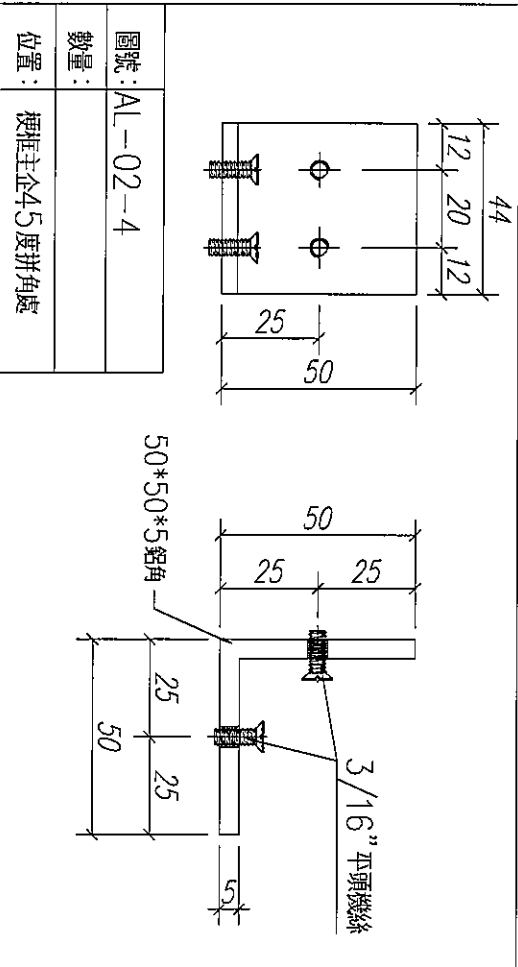
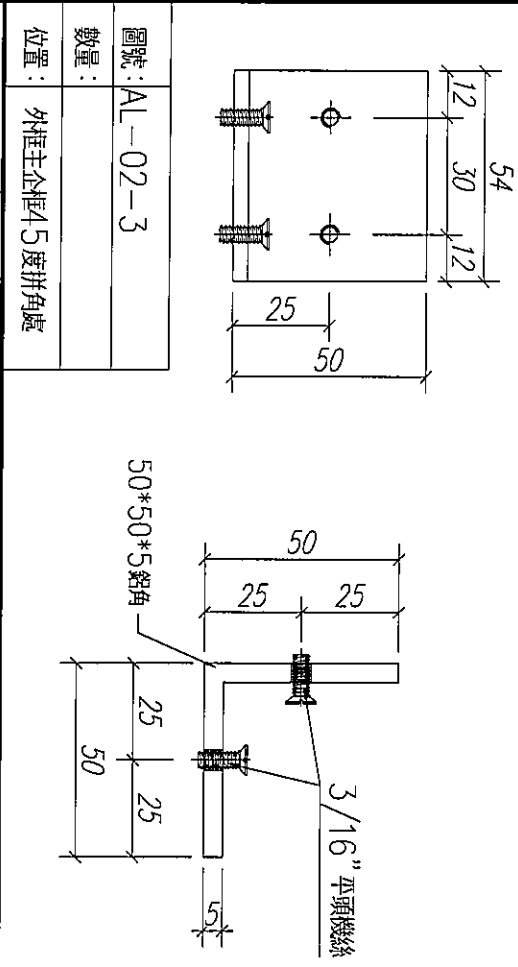
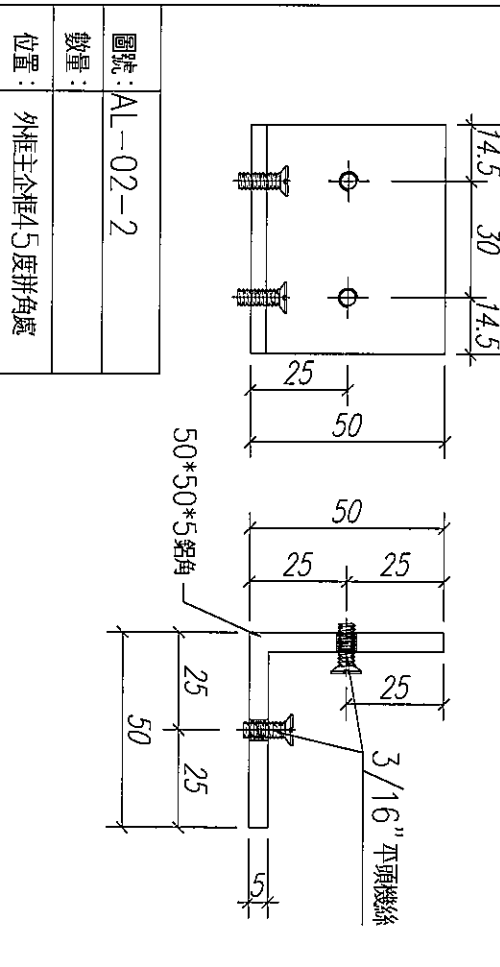
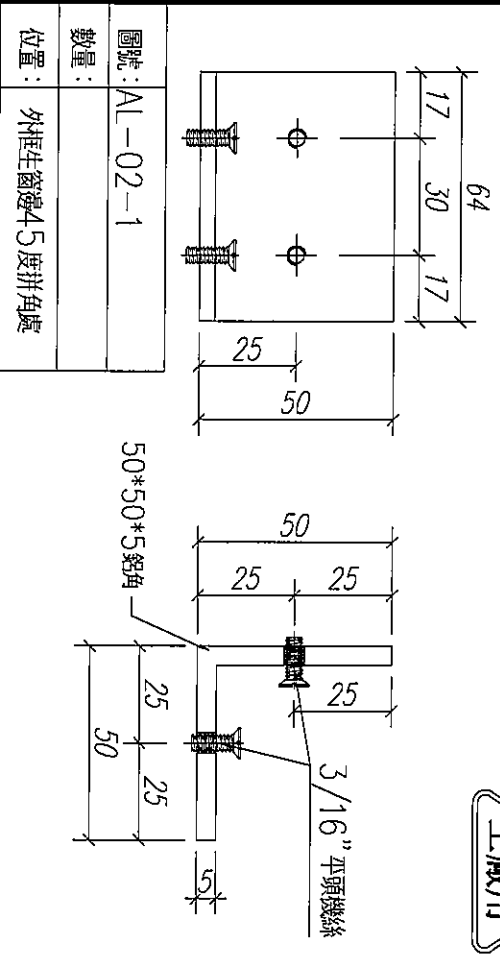
美特鋁質有限公司  
MIDI Aluminium Fabricator Ltd.

工程名稱: J852-亞皆老街 / 佛沙窗

圖名: 70窗框連接碼

圖號: LA-01

請用A3紙打印

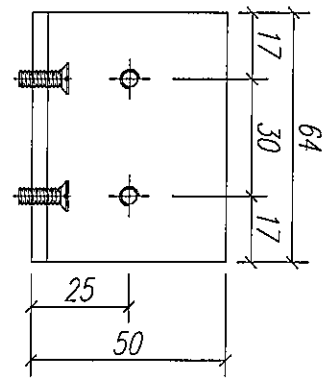


數量:	見附表
材料:	50*50*5鋁角
表面處理:	光身料
日期:	
REV:	
校核:	
審核:	

美特鋁質有限公司  
 MIDI Aluminium Fabricator Ltd.

工程名稱:	亞皆老街 / 佛沙窗
圖名:	70窗框拼裝角碼
圖号:	LA-02

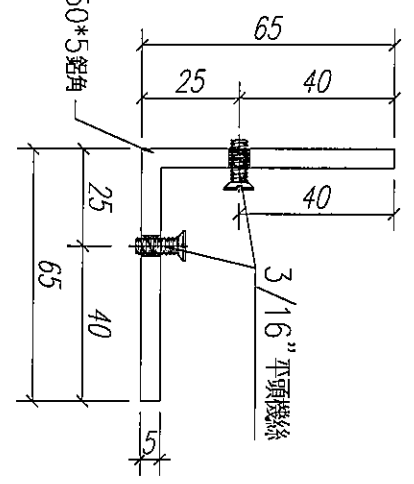
請用A3紙打印



圖號: AL-03-1

數量:

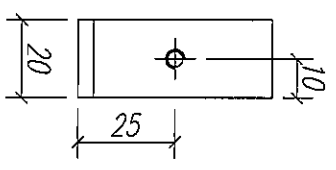
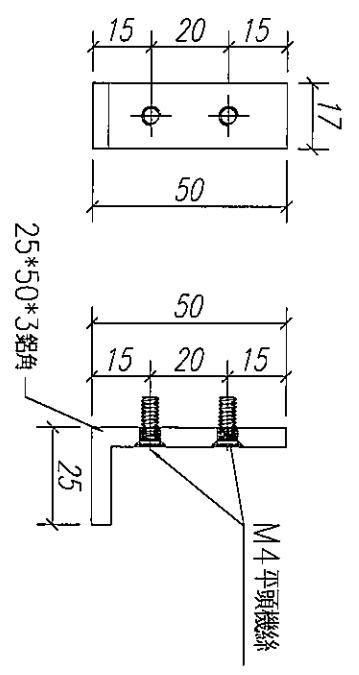
位置: 外框生窗邊45度拼角鋼撐位



圖號: AL-03-2

數量:

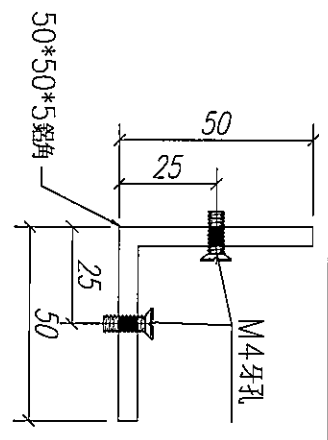
位置: 室內欄河裝玻璃處



圖號: AL-03-3

數量:

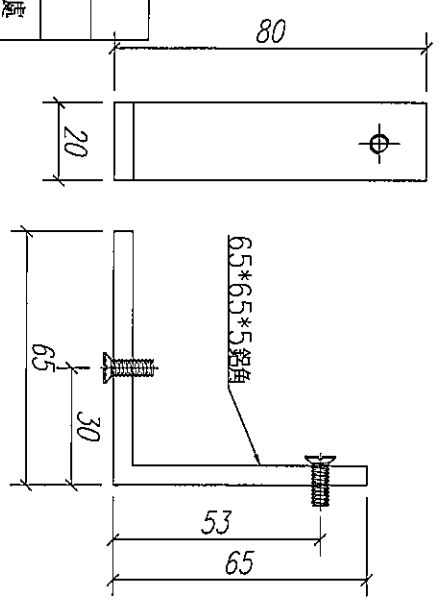
位置: 室內欄河45度拼角(橫窗)處




圖號: AL-03-4

數量:

位置: 室內欄河45度拼角(生窗)處



數量: 見附表	材料: 50*50*5鋁角	表面處理: 光身料
制圖: 郭上軍	日期:	REV:
		校核:
		審核:


 美特鋁質有限公司  
 MIDI Aluminium Fabricator Ltd.

工程名稱: 亞皆老街 / 佛沙窗
圖名: 70窗框拼裝角碼
圖號: LA-03