



工程指示 / 要求簡箋(E.I.)

工程指示編號：EI / 2091 / 20

修改版次：S

工程編號：J - 852

工程名稱：亞皆老街中電

工程項目：佛沙窗 MO1 首批 T2, 3 AB 單位 (122 隻)

收件人：生統 / 王良

發件人：Ant Yeung

日期：20/08/2020

要求提供 / 確認 事項：

- | | | |
|------------------------------------|-------------------------------------|-------------------------------|
| <input type="checkbox"/> 初步鋁料 B.M. | <input type="checkbox"/> 加工拆圖，然後生產 | <input type="checkbox"/> 尺寸表 |
| <input type="checkbox"/> 正式鋁料 B.M. | <input type="checkbox"/> 技術上資料 / 指示 | <input type="checkbox"/> 報價 |
| <input type="checkbox"/> 配件 B.M. | <input type="checkbox"/> 樣辦或貨品說明書 | <input type="checkbox"/> 分判合約 |

內容：

請按加工圖生產 MO1 首批 T2, T3 A, B 佛沙窗 122 隻 送佛沙場。

S 版：： 直位，轉角夾通開避位生產。請駐佛沙廠人員夾通加開避位。

S 版：： 梗窗玻璃線修改

S 版：： 百葉加工圖

OK 請曬清, OK 封膠

謝謝

請在 2020.08.17 前完成上列要求。

附有關圖紙 / 文件：1 頁

以上項目為：

- 原合約工程包 原合約工程加 / 減賬 新工程報價

原因：-

分發東莞各部門：

- | | | | |
|--|--|---|--|
| <input type="checkbox"/> 生產技術總監 <input type="checkbox"/> 連附件 | <input type="checkbox"/> 技術部 <input type="checkbox"/> 連附件 | <input type="checkbox"/> 生產部 <input type="checkbox"/> 連附件 | <input type="checkbox"/> 機械設計部 <input type="checkbox"/> 連附件 |
| <input type="checkbox"/> 採購部 <input type="checkbox"/> 連附件 | <input checked="" type="checkbox"/> 生產統籌部 <input type="checkbox"/> 連附件 | <input checked="" type="checkbox"/> 小羅 & 清 | |
| <input checked="" type="checkbox"/> 質檢部 <input type="checkbox"/> 連附件 | <input type="checkbox"/> 會計部 <input type="checkbox"/> 連附件 | <input type="checkbox"/> 報關組 <input type="checkbox"/> 連附件 | <input type="checkbox"/> 其他 _____ <input type="checkbox"/> 連附件 |

分發其他分判：

- 水洪 連附件

分發香港各部門：

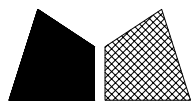
- | | | | |
|---|--|---|--|
| <input type="checkbox"/> 行政部 <input type="checkbox"/> 連附件 | <input type="checkbox"/> 會計部 <input type="checkbox"/> 連附件 | <input type="checkbox"/> 統籌部 <input type="checkbox"/> 連附件 | <input type="checkbox"/> 工程部地盤科文 <input type="checkbox"/> 連附件 |
| <input type="checkbox"/> 採購部 <input type="checkbox"/> 連附件 | <input type="checkbox"/> QS 部 <input type="checkbox"/> 連附件 | <input type="checkbox"/> 維修部 <input type="checkbox"/> 連附件 | <input type="checkbox"/> 其他 _____ <input type="checkbox"/> 連附件 |

傳遞編號：

HK 1836 / 20

發件人簽署：

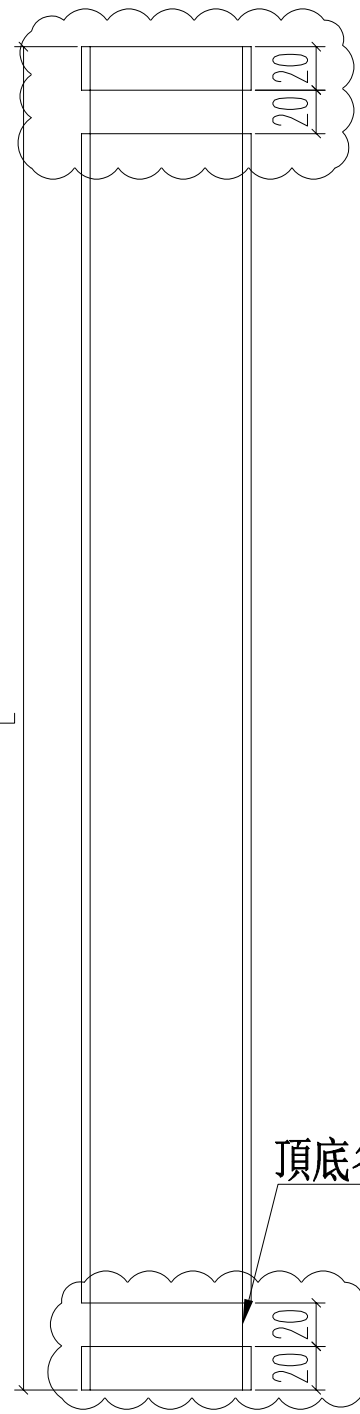
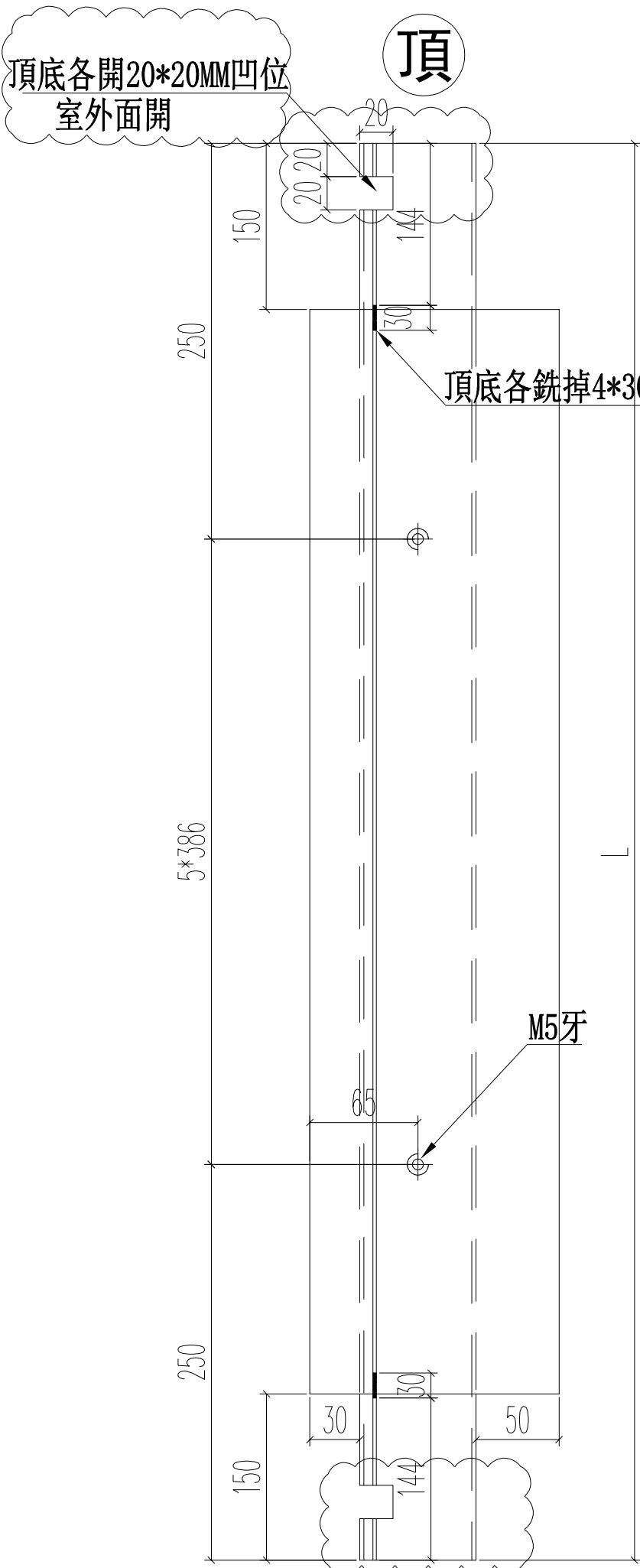
項目經理簽署：



美特鋁質 有限公司
MIDI Aluminium Fabricator Ltd.

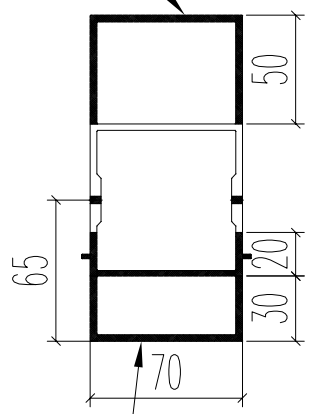
工程號 J852 地盤 亞皆老街

窗號	尺寸 (MM)	數量 (支)	備註
W3/T2A	2430	6	
W2/T2A	2430	2	
W2/T2B	2430	2	
W3/T2B	2430	6	
W7/T2A	2430	4	
W7/T2B	2430	4	
W2/T3A	2430	2	
W2/T3B	2430	2	
W3/T3B	2430	6	
W7/T3B	2430	4	
W3/T3A	2430	6	
合計:		44	

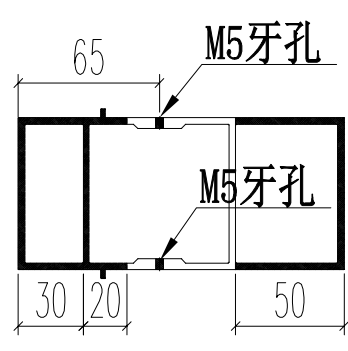
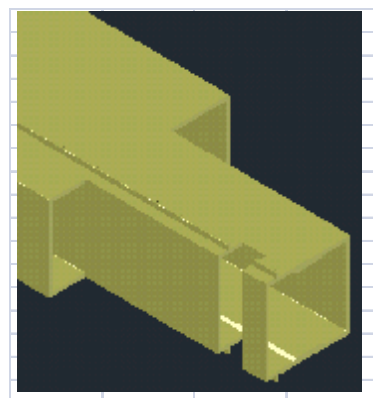


頂底各開20*20MM凹位

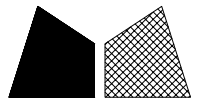
頂底各銑掉150MM長



頂底各銑掉150MM長



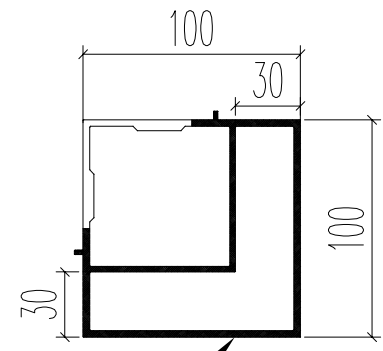
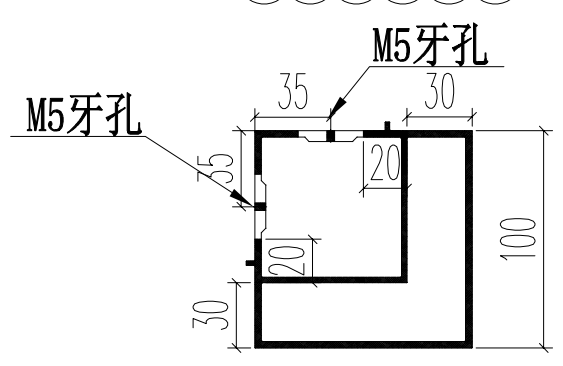
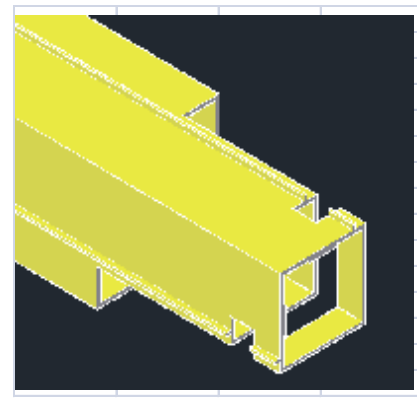
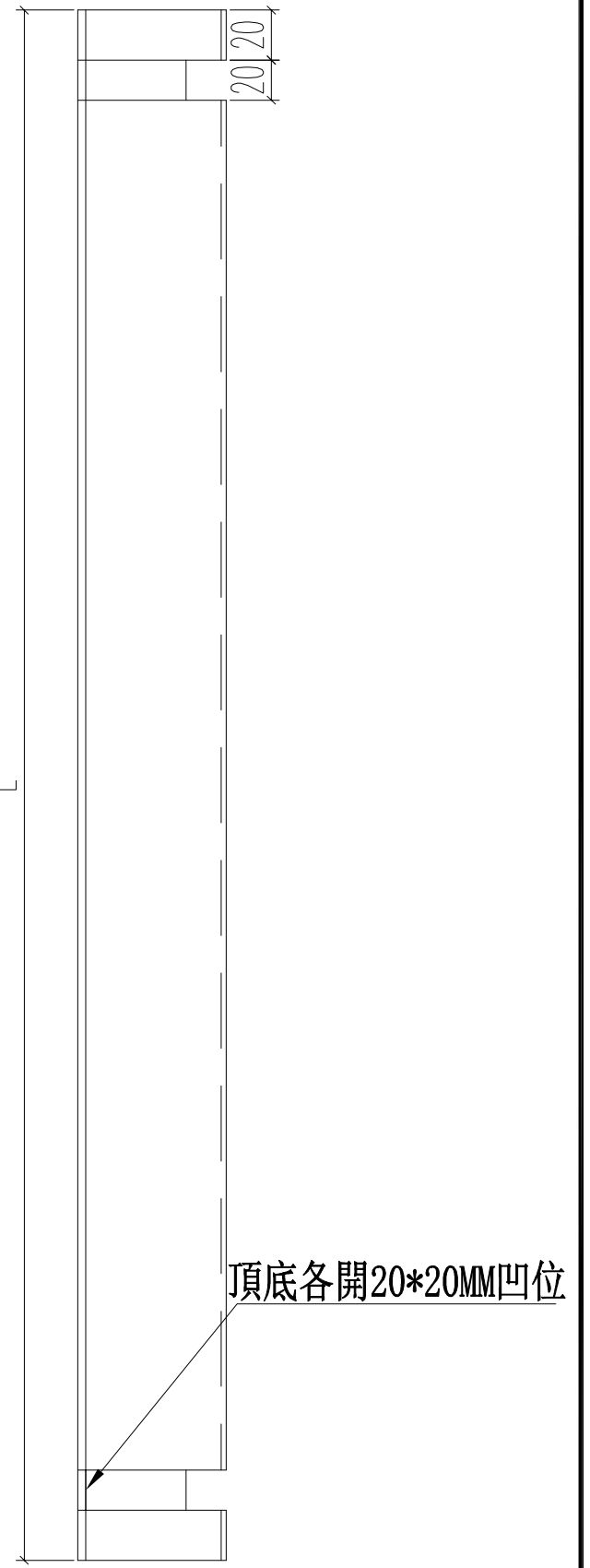
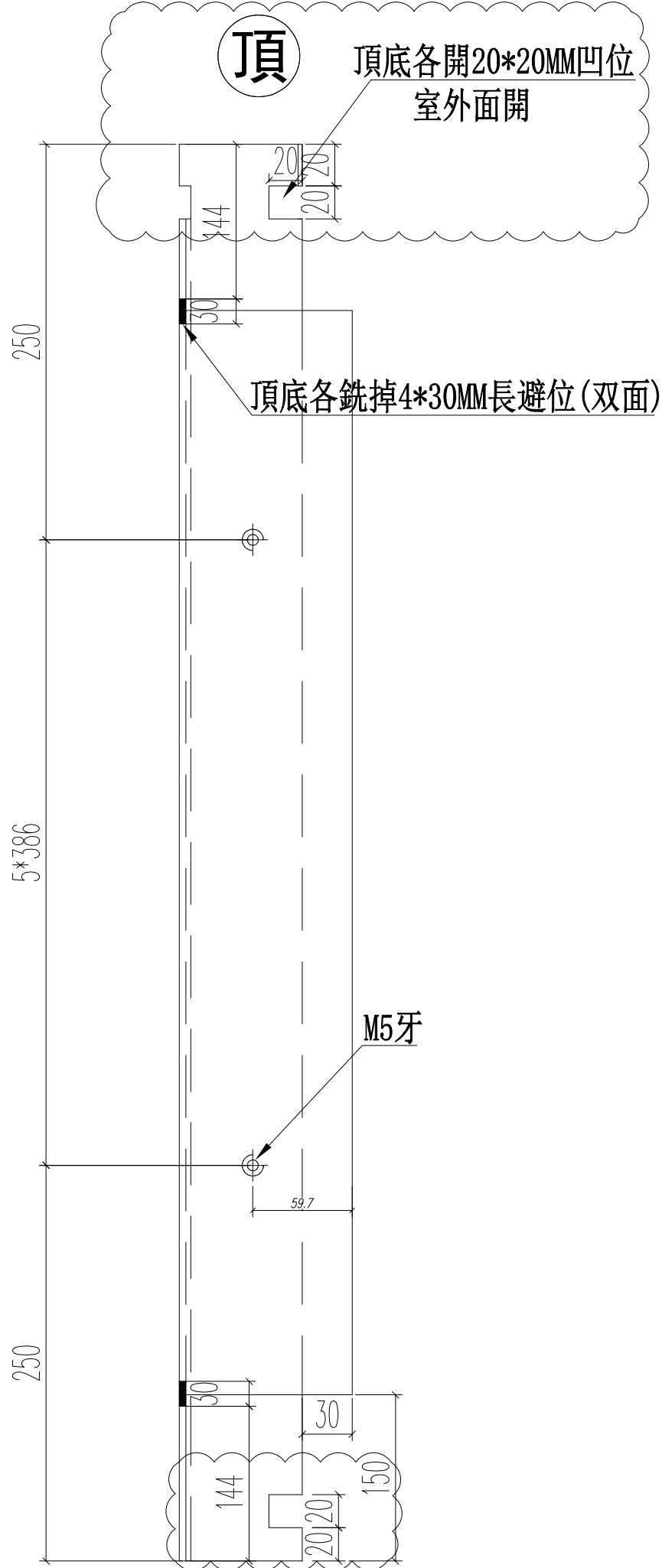
名稱	70窗150夾通	制圖	JASON	2020.06.22	修改	E
材料	X85772	復核	WHS		日期	2020.08.18
顏色	UCT806812XL-3	批准			圖號	PW01-13



美特鋁質 有限公司
MIDI Aluminium Fabricator Ltd.

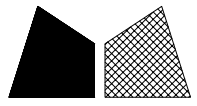
窗號	尺寸 (MM)	數量 (支)	備註
W3/T3A	2430	3	

工程號	J852	地盤	亞皆老街
-----	------	----	------



頂底各銑掉150MM長

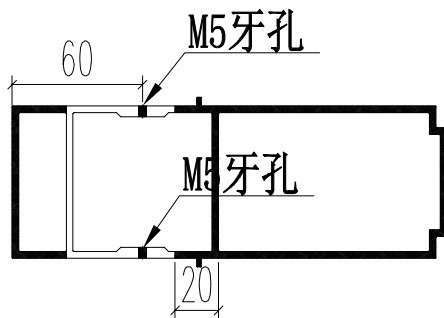
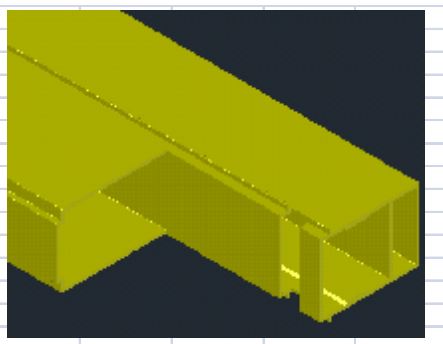
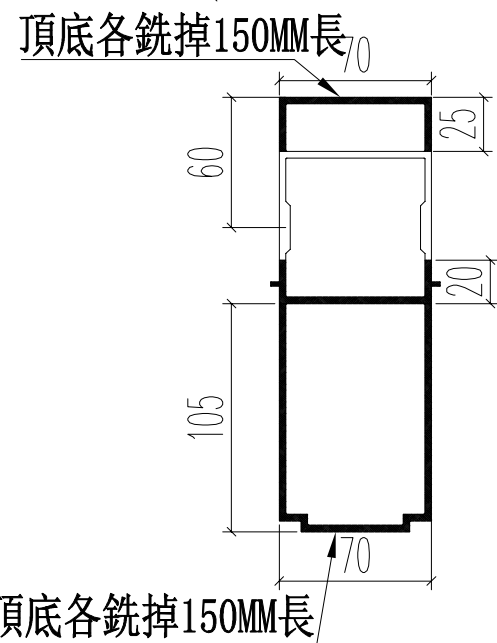
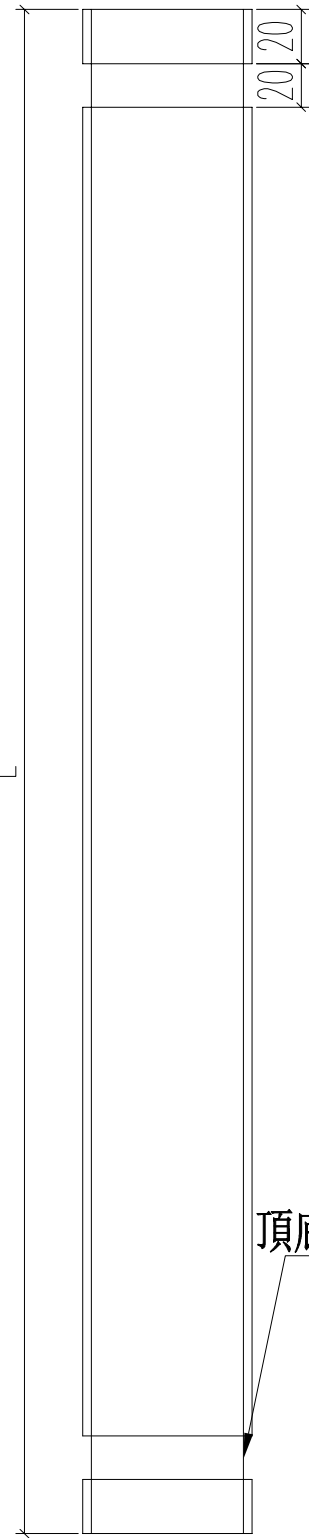
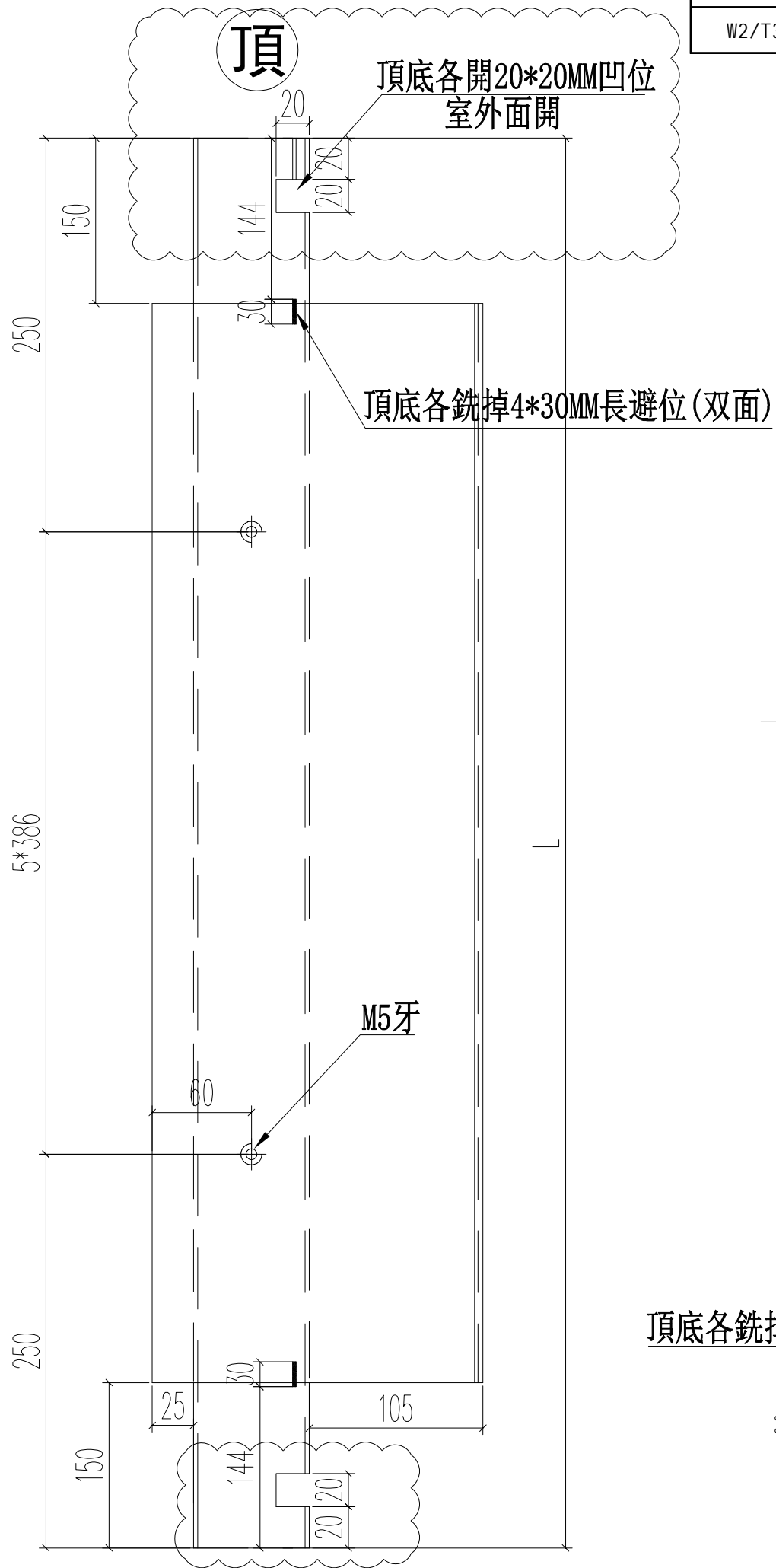
名稱	70窗轉角夾通	制圖	JASON 2020.06.22	修改	E
材料	X85770	復核	WHS	日期	2020.08.18
顏色	UCT806812XL-3	批准		圖號	PW01-14



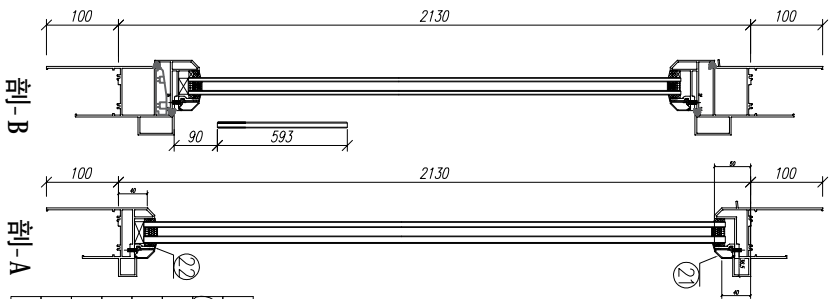
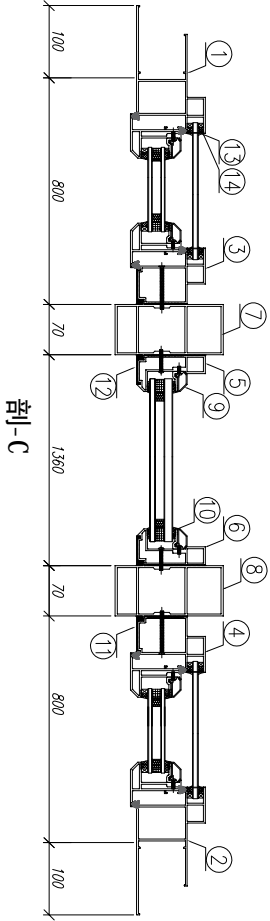
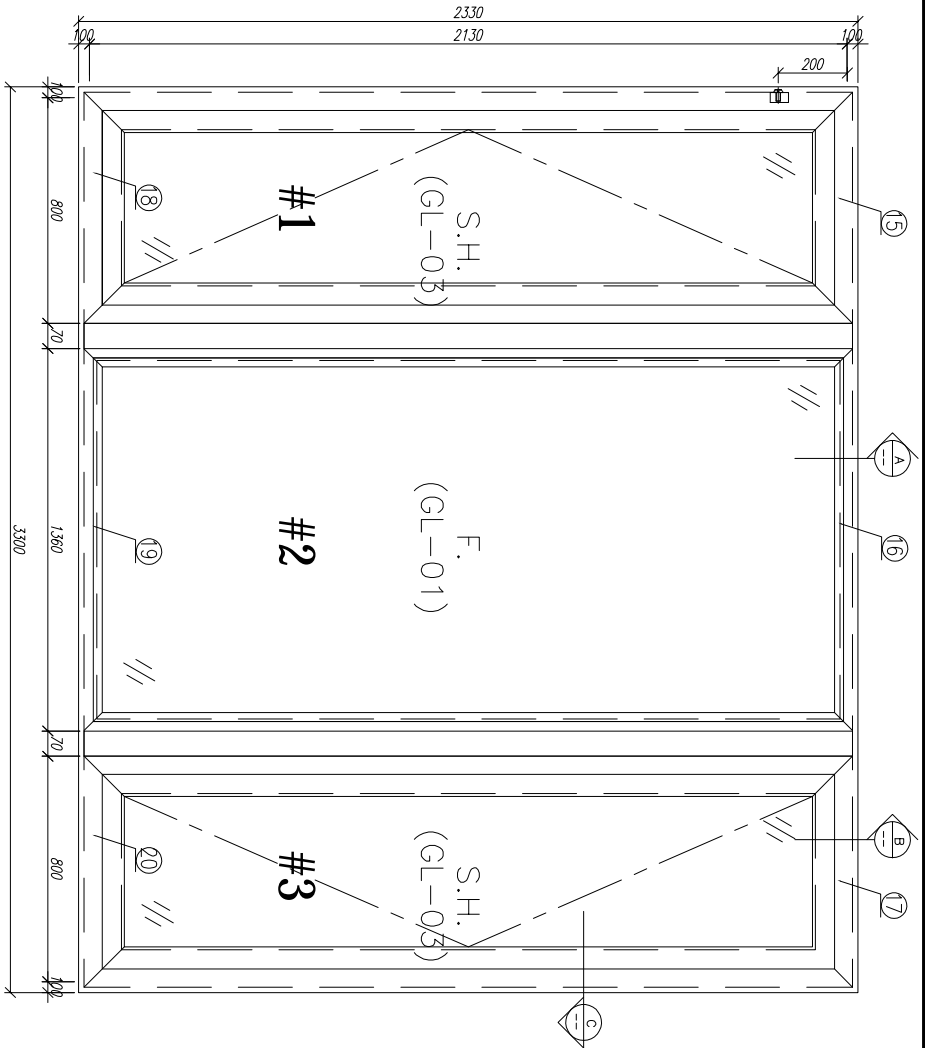
美特鋁質 有限公司
MIDI Aluminium Fabricator Ltd.

工程號 J852 地盤 亞皆老街

窗號	尺寸 (MM)	數量 (支)	備註
W2/T2A	2430	4	
W2/T2B	2430	4	
W2/T3A	2430	4	
W2/T3B	2430	4	



名稱	70窗200夾通	制圖	JASON 2020.06.22	修改	E
材料	X85771	復核	WHS	日期	2020.08.18
顏色	UCT806812XL-3	批准		圖號	PW01-15



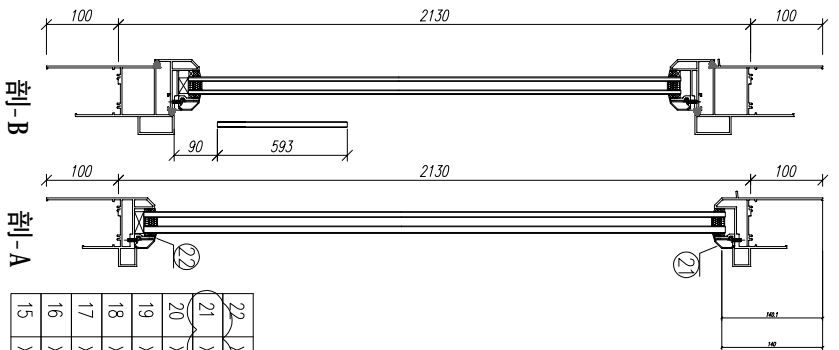
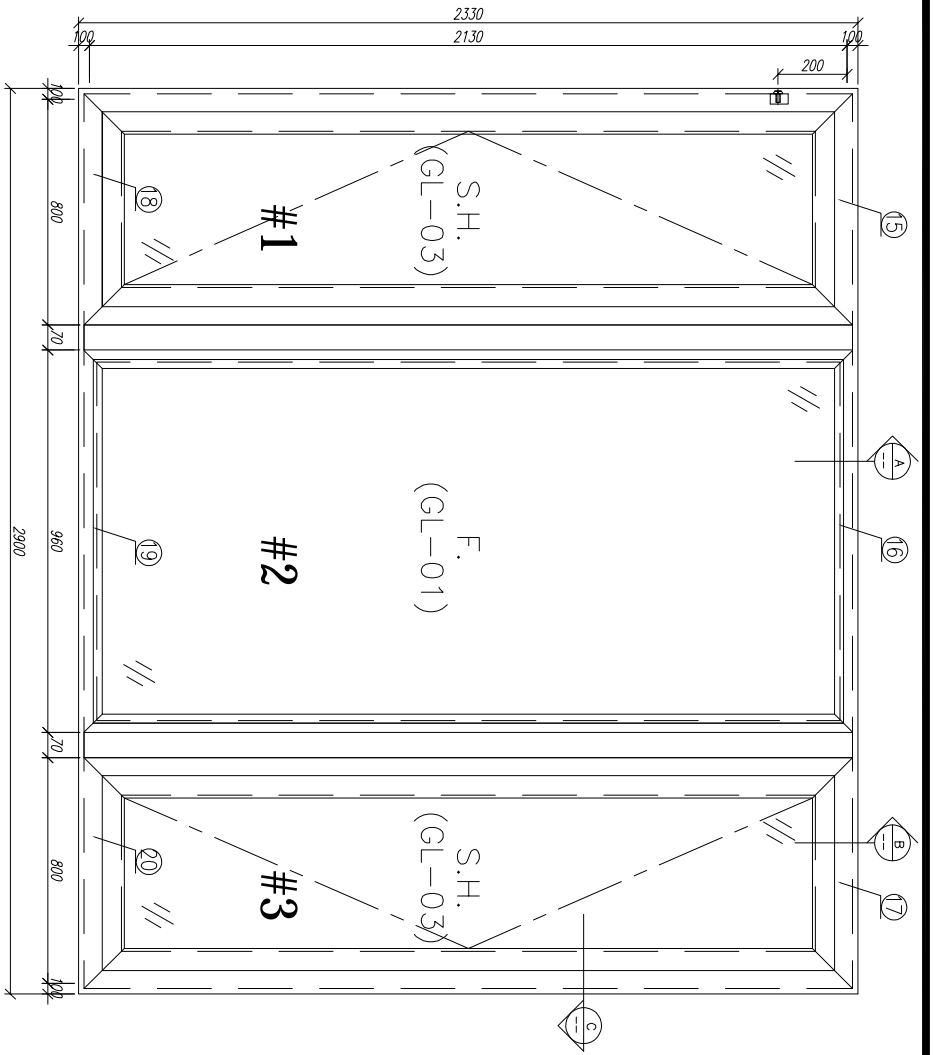
需安裝吊裝支撐架

22	X85834	70窗玻璃	PW01-36	1309.5	支	2	6	CC
21	X85768	70窗玻璃	直棧料	1309	支	2	6	CC
20	X85762	70生窗玻璃	PW01-20	900	支	1	3	CC
19	X85763	70窗玻璃	PW01-29	1360	支	1	3	CC
18	X85762	70生窗玻璃	PW01-21	900	支	1	3	CC
17	X85761	70生窗玻璃	PW01-17	900	支	1	3	CC
16	X85766	70窗玻璃	PW01-18	1360	支	1	3	CC
15	X85761	70生窗玻璃	PW01-16	900	支	1	3	CC

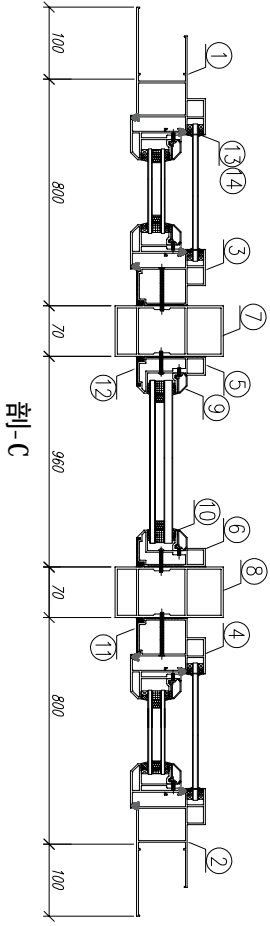
14	X85764	70窗玻璃	直棧料	1292.5	支	4	12	CC
13	X85764	70窗玻璃	直棧料	89.5	支	4	12	CC
12	X85820	70窗玻璃外框	兩端45度切	2130	支	2	6	CC
11	X85819	70生窗玻璃外框	兩端45度切	2130	支	2	6	CC
10	X85834	70窗玻璃	PW01-36	2029	支	2	6	CC
9	X85768	70窗玻璃	斜口料	2048	支	2	6	CC
8	X85772	70窗50米通	PW01-13	2430	支	1	3	CC
7	X85772	70窗50米通	PW01-13	2430	支	1	3	CC
6	X85769	70窗玻璃	PW01-12	2130	支	1	3	CC
5	X85769	70窗玻璃	PW01-11	2130	支	1	3	CC
4	X85760	70生窗玻璃	PW01-07	2130	支	1	3	CC
3	X85760	70生窗玻璃	PW01-08	2130	支	1	3	CC
2	X85759	70生窗玻璃	PW01-02	2330	支	1	3	CC
1	X85759	70生窗玻璃	PW01-01	2330	支	1	3	CC

数量:	3	材料:	详见本图附表	表面处理:	UC1806812XL-3	工程名称:	亞皆老街 / 佛沙窗				
制图:	郭上軍	日期:	2020.06.20	校核:	WSH	审核:		图名:	WS/T2A組裝圖	图号:	WS/T2A(1F-9B)
						Rev:	E				





需安裝吊裝支撐架

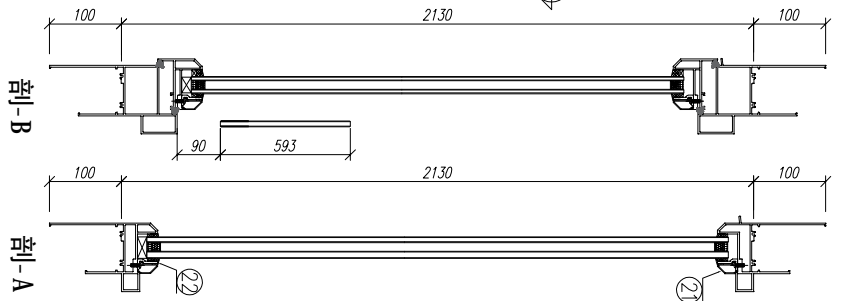
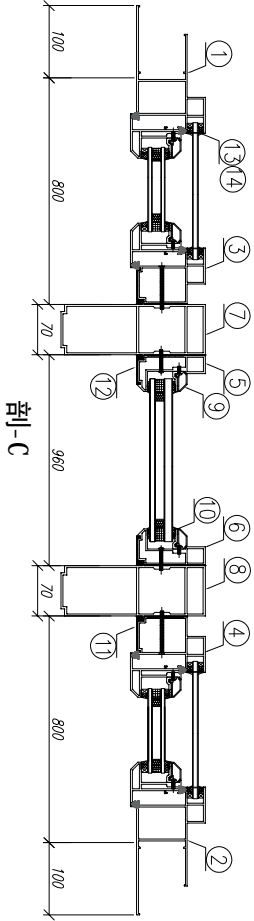
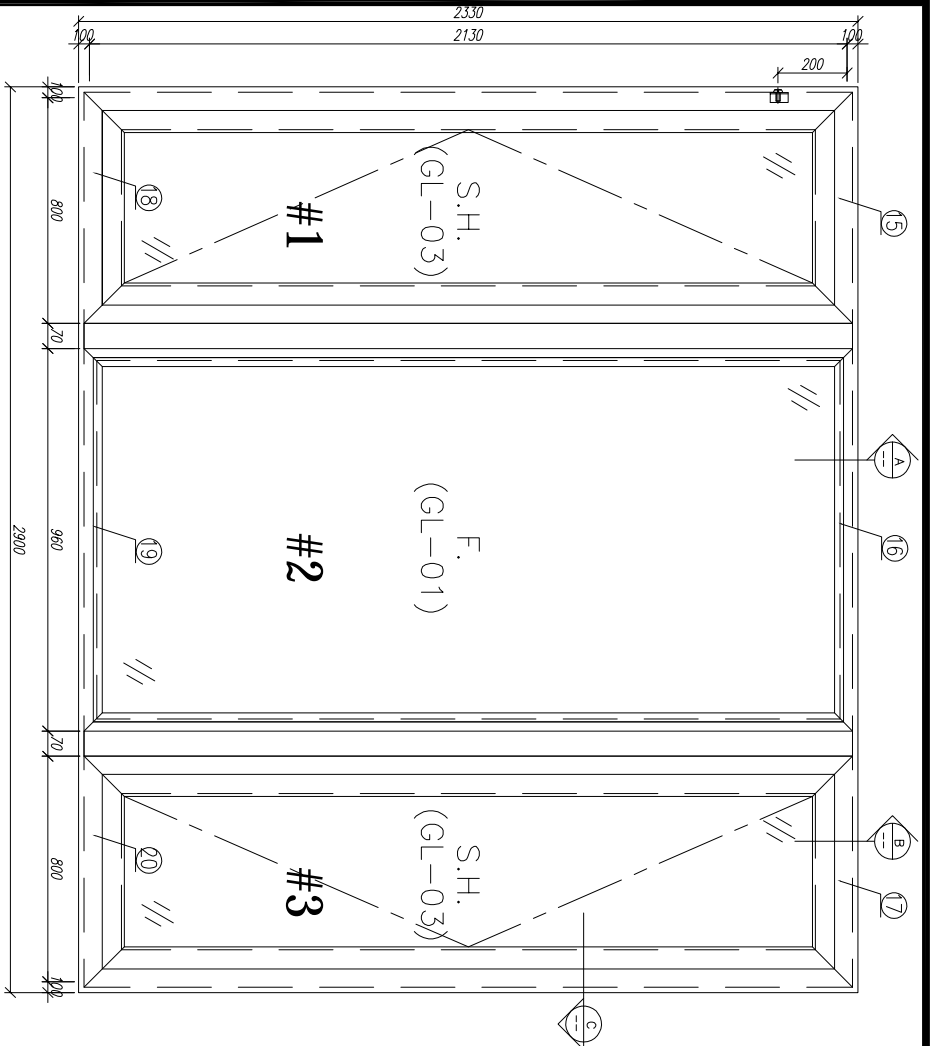


22	X85834	70窗頭線角	PW01-36	909.5	支	2	2	CC
21	X85768	70窗頭線	直線料	909	支	2	2	CC
20	X85762	70生窗頭框	PW01-20	900	支	1	1	CC
19	X85763	70窗頭線	PW01-29	960	支	1	1	CC
18	X85762	70生窗頭框	PW01-21	900	支	1	1	CC
17	X85761	70生窗頭框	PW01-17	900	支	1	1	CC
16	X85766	70窗頭線	PW01-18	960	支	1	1	CC
15	X85761	70生窗頭框	PW01-16	900	支	1	1	CC

14	X85764	70窗台框	直線料	1292.5	支	4	4	CC
13	X85764	70窗台框	直線料	89.5	支	4	4	CC
12	X85820	70窗台五金外框	兩端45度切	2130	支	2	2	CC
11	X85819	70生窗台五金外框	兩端45度切	2130	支	2	2	CC
10	X85834	70窗頭線角	PW01-36	2029	支	2	2	CC
9	X85768	70窗頭線	斜口料	2048	支	2	2	CC
8	X85772	70窗50夾通	PW01-13	2130	支	1	1	CC
7	X85772	70窗50夾通	PW01-13	2130	支	1	1	CC
6	X85769	70窗頭五金框	PW01-12	2130	支	1	1	CC
5	X85769	70窗頭五金框	PW01-11	2130	支	1	1	CC
4	X85760	70生窗台五金框	PW01-07	2130	支	1	1	CC
3	X85760	70生窗台五金框	PW01-08	2130	支	1	1	CC
2	X85759	70生窗頭框	PW01-02	2330	支	1	1	CC
1	X85759	70生窗頭框	PW01-01	2330	支	1	1	CC

数量: 1
 材料: 详见本图附表
 表面处理: UCT806812X1-3
 制图: 郭上覃
 日期: 2020.05.18
 审核: WSH
 表面处理: UCT806812X1-3
 审核: 美特铝质有限公司
 Rev: E
 MIDU Aluminium Fabricator Ltd.

工程名称: 亞皆老街 / 佛沙窗
 图名: WZ/T2A組裝圖
 图号: WZ/T2A(FP)



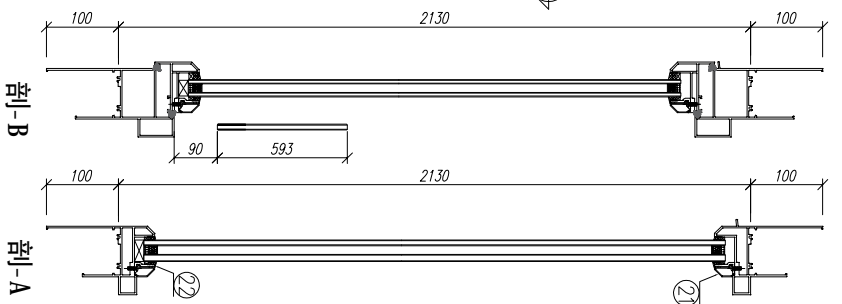
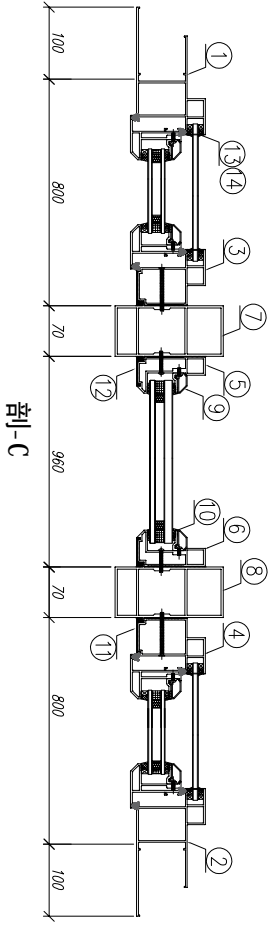
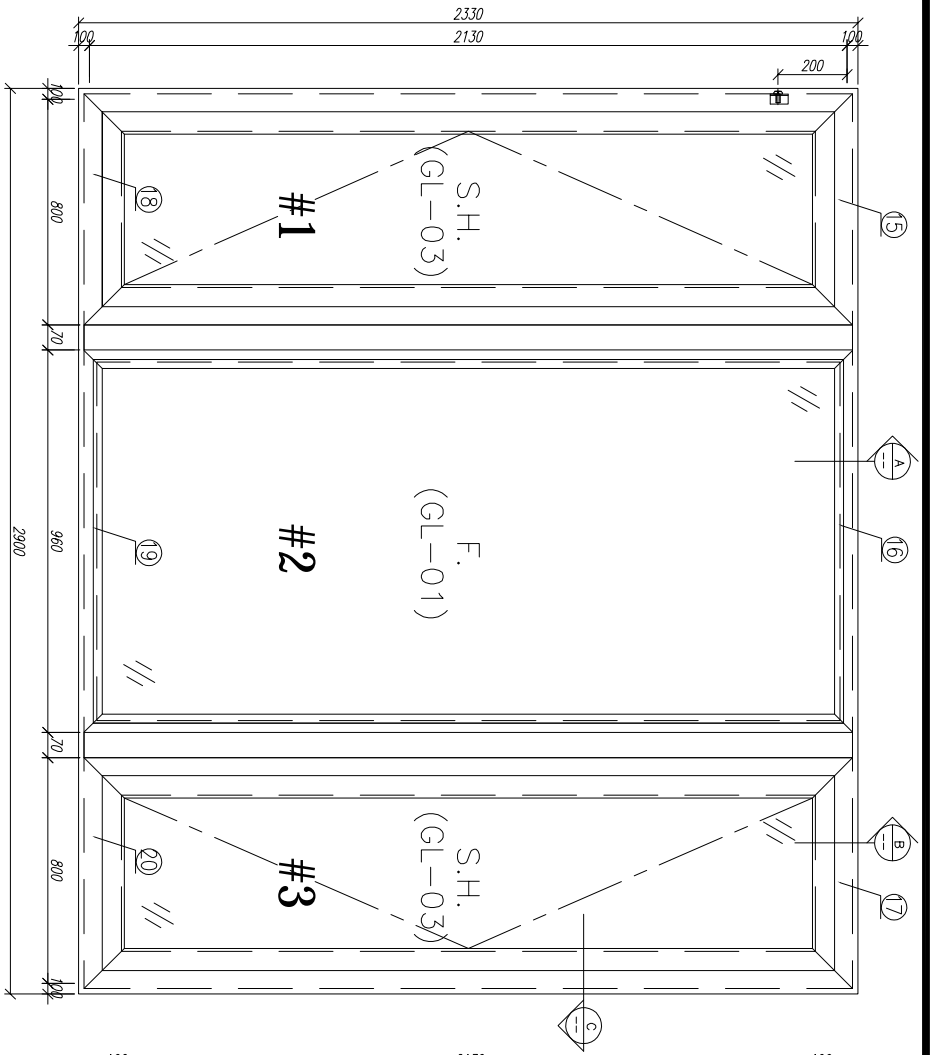
需安裝吊裝支撐架

22	X85834	70 窗玻璃角	PM01-36	909.5	支	2	4	CC
21	X85768	70 窗玻璃	直棧材料	909	支	2	4	CC
20	X85762	70 生鐵掛樑	PM01-20	900	支	1	2	CC
19	X85763	70 鐵窗掛樑	PM01-29	960	支	1	2	CC
18	X85762	70 生鐵掛樑	PM01-21	900	支	1	2	CC
17	X85761	70 生鐵掛樑	PM01-17	900	支	1	2	CC
16	X85766	70 鐵窗掛樑	PM01-18	960	支	1	2	CC
15	X85761	70 生鐵掛樑	PM01-16	900	支	1	2	CC

14	X85764	70 窗掛樑	直棧材料	1292.5	支	4	8	CC
13	X85764	70 窗掛樑	直棧材料	89.5	支	4	8	CC
12	X85820	70 鐵窗主企的蓋	兩端企邊切	2130	支	2	4	CC
11	X85819	70 生鐵主企的蓋	兩端企邊切	2130	支	2	4	CC
10	X85834	70 窗玻璃角	PM01-36	2029	支	2	4	CC
9	X85768	70 窗玻璃	斜口材料	2048	支	2	4	CC
8	X85771	70 窗200 夾通	PM01-15	2430	支	1	2	CC
7	X85771	70 窗200 夾通	PM01-15	2430	支	1	2	CC
6	X85769	70 鐵窗主企框	PM01-12	2130	支	1	2	CC
5	X85769	70 鐵窗主企框	PM01-11	2130	支	1	2	CC
4	X85760	70 生鐵主企框	PM01-07	2130	支	1	2	CC
3	X85760	70 生鐵主企框	PM01-08	2130	支	1	2	CC
2	X85759	70 生鐵掛樑	PM01-02	2330	支	1	2	CC
1	X85759	70 生鐵掛樑	PM01-01	2330	支	1	2	CC

数量: 2
 材料: 详见本图附表
 表面处理: UCT806812XL-3
 日期: 2020.05.18
 审核: WSH
 校核: WSH
 表面处理: UCT806812XL-3
 审核: 郭上军
 Rev: D

工程名称: 亞皆老街 / 佛沙窗
 图名: WZ/72A組裝圖
 图号: WZ/72A(2F-3F)



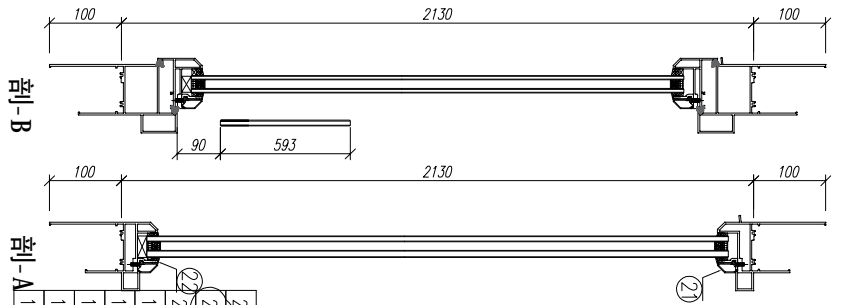
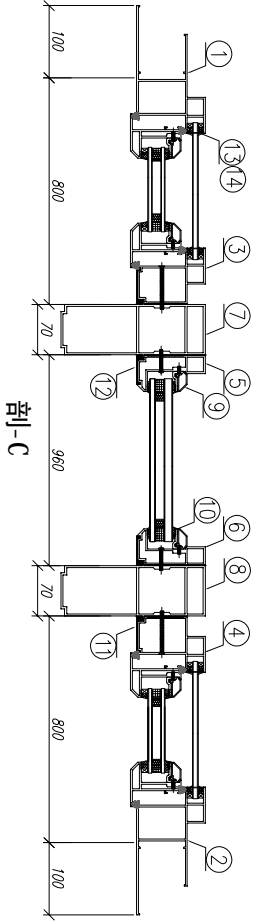
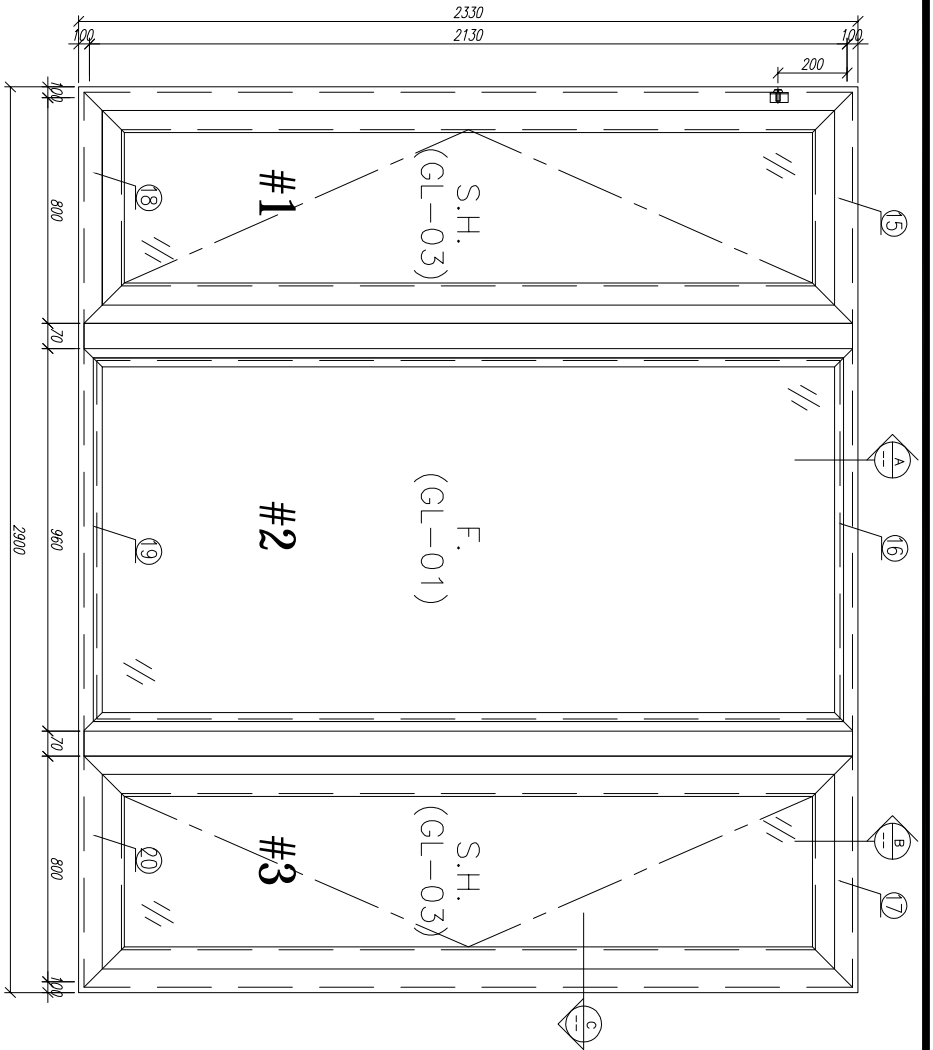
需安装吊装支撑架

22	X85834	70窗玻璃角	PM01-36	909.5	支	2	2	GC
21	X85768	70窗玻璃	直料	909	支	2	2	GC
20	X85762	70生窗框	PM01-20	900	支	1	1	GC
19	X85763	70窗框框	PM01-29	960	支	1	1	GC
18	X85762	70生窗框	PM01-21	900	支	1	1	GC
17	X85761	70生窗框	PM01-17	900	支	1	1	GC
16	X85766	70窗框框	PM01-18	960	支	1	1	GC
15	X85761	70生窗框	PM01-16	900	支	1	1	GC

14	X85764	70窗框框	直料	1292.5	支	4	4	GC
13	X85764	70窗框框	直料	89.5	支	4	4	GC
12	X85820	70窗框框	窗框45度切	2130	支	2	2	GC
11	X85819	70生窗框框	窗框45度切	2130	支	2	2	GC
10	X85834	70窗玻璃角	PM01-36	2029	支	2	2	GC
9	X85768	70窗玻璃	斜料	2048	支	2	2	GC
8	X85772	70窗框框	PM01-13	2430	支	1	1	GC
7	X85772	70窗50米通	PM01-13	2430	支	1	1	GC
6	X85769	70窗框框	PM01-12	2130	支	1	1	GC
5	X85769	70窗框框	PM01-11	2130	支	1	1	GC
4	X85760	70生窗框框	PM01-07	2130	支	1	1	GC
3	X85760	70生窗框框	PM01-08	2130	支	1	1	GC
2	X85759	70生窗框框	PM01-02	2330	支	1	1	GC
1	X85759	70生窗框框	PM01-01	2330	支	1	1	GC

数量:	1	材料:	详见本图附表	表面处理:	UCT806812X1-3	工程名称:	亞皆老街 / 佛沙窗
制图:	郭上軍	日期:	2020.05.18	审核:	WSH	图名:	WZ/T2B組裝圖
					Rev: D	图号:	WZ/T2B(1F)

美特铝质有限公司
MIDI Aluminium Fabricator Ltd.



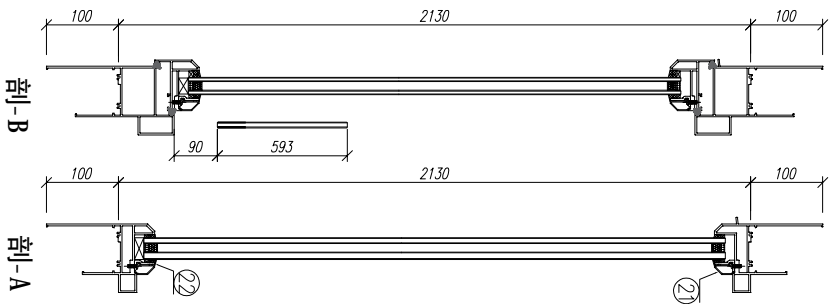
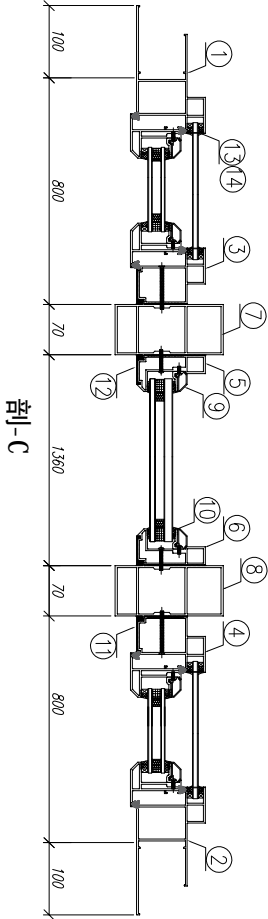
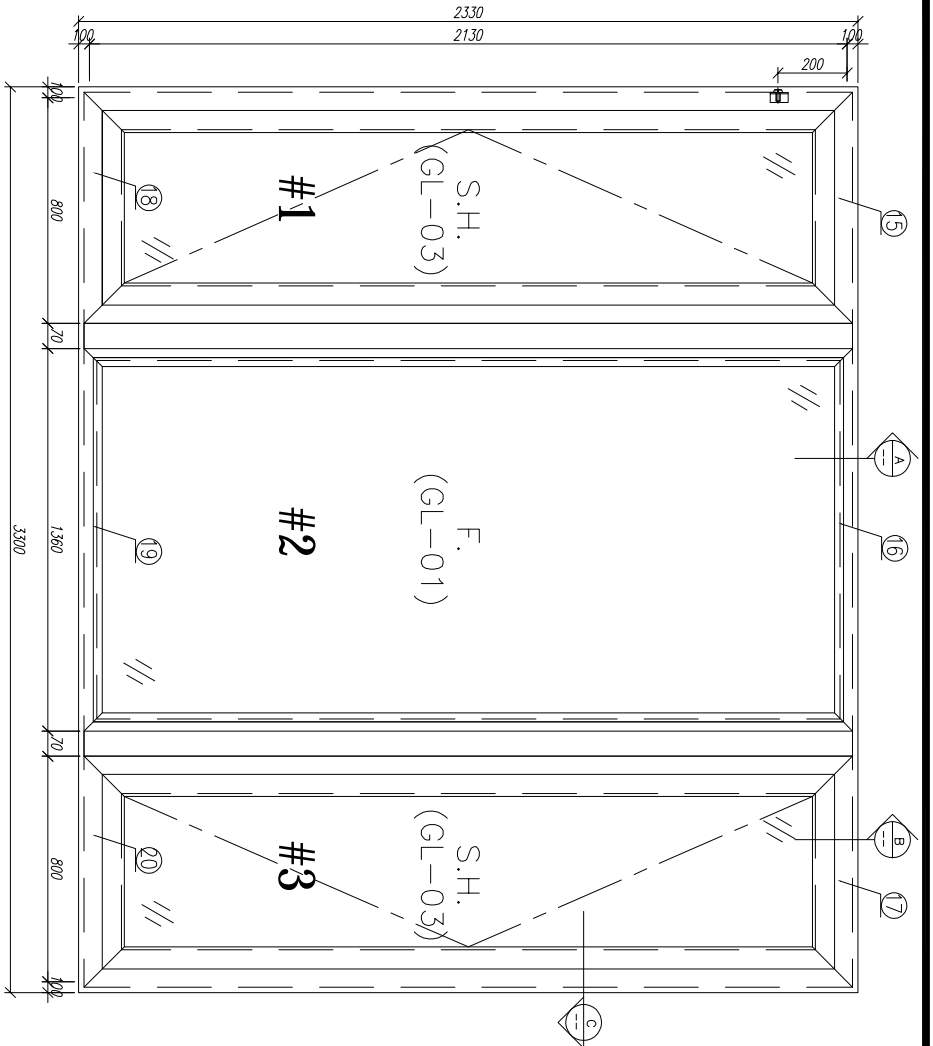
需安裝吊裝支撐架

22	X85834	70 窗玻璃	PW01-36	909.5	支	2	4	CC
21	X85768	70 窗玻璃	直線膠料	909	支	2	4	CC
20	X85762	70 生膠膠條	PW01-20	900	支	1	2	CC
19	X85763	70 雙面磁條	PW01-29	960	支	1	2	CC
18	X85762	70 生膠膠條	PW01-21	900	支	1	2	CC
17	X85761	70 生膠膠條	PW01-17	900	支	1	2	CC
16	X85766	70 雙面磁條	PW01-18	960	支	1	2	CC
15	X85761	70 生膠膠條	PW01-16	900	支	1	2	CC

14	X85764	70 窗玻璃	直線膠料	1292.5	支	4	8	CC
13	X85764	70 窗玻璃	直線膠料	89.5	支	4	8	CC
12	X85820	70 雙面磁條	兩兩5度切	2130	支	2	4	CC
11	X85819	70 生膠主密封條	兩兩5度切	2130	支	2	4	CC
10	X85834	70 窗玻璃	PW01-36	2029	支	2	4	CC
9	X85768	70 窗玻璃	斜口膠料	2048	支	2	4	CC
8	X85771	70 窗玻璃	PW01-15	2430	支	1	2	CC
7	X85771	70 窗玻璃	PW01-15	2430	支	1	2	CC
6	X85769	70 雙面磁條	PW01-12	2130	支	1	2	CC
5	X85769	70 雙面磁條	PW01-11	2130	支	1	2	CC
4	X85760	70 生膠主密封條	PW01-07	2130	支	1	2	CC
3	X85760	70 生膠主密封條	PW01-08	2130	支	1	2	CC
2	X85759	70 生膠膠條	PW01-02	2330	支	1	2	CC
1	X85759	70 生膠膠條	PW01-01	2330	支	1	2	CC

数量: 2
 材料: 详见本图附表
 表面处理: UC1806812XL-3
 制图: 郭上军
 日期: 2020.05.18
 审核: WSH
 Rev: D
 工程名称: 亞皆老街 / 佛沙窗
 图名: WZ/T2B組裝圖
 图号: WZ/T2B(GF-3F)

序号	材料編號	材料名稱	加工圖号	長度 L (MM)	單位	單位數量	小計數量	備注
1	X85759	70 生膠膠條	PW01-01	2330	支	1	2	CC
2	X85759	70 生膠膠條	PW01-02	2330	支	1	2	CC
3	X85760	70 生膠主密封條	PW01-08	2130	支	1	2	CC
4	X85760	70 生膠主密封條	PW01-07	2130	支	1	2	CC
5	X85769	70 雙面磁條	PW01-11	2130	支	1	2	CC
6	X85769	70 雙面磁條	PW01-12	2130	支	1	2	CC
7	X85771	70 窗玻璃	PW01-15	2430	支	1	2	CC
8	X85771	70 窗玻璃	PW01-15	2430	支	1	2	CC
9	X85768	70 窗玻璃	斜口膠料	2048	支	2	4	CC
10	X85834	70 窗玻璃	PW01-36	2029	支	2	4	CC
11	X85819	70 生膠主密封條	兩兩5度切	2130	支	2	4	CC
12	X85820	70 雙面磁條	兩兩5度切	2130	支	2	4	CC
13	X85764	70 窗玻璃	直線膠料	89.5	支	4	8	CC
14	X85764	70 窗玻璃	直線膠料	1292.5	支	4	8	CC



需安装吊装支撑架

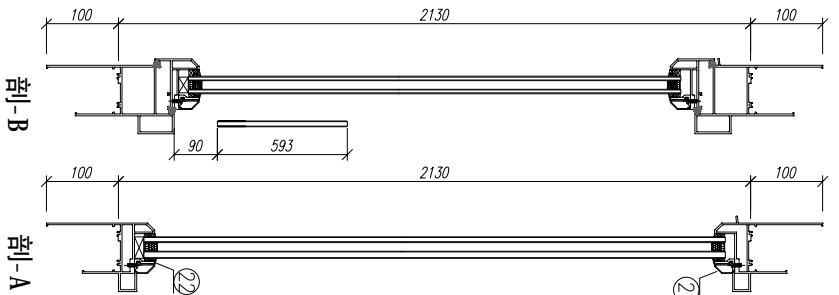
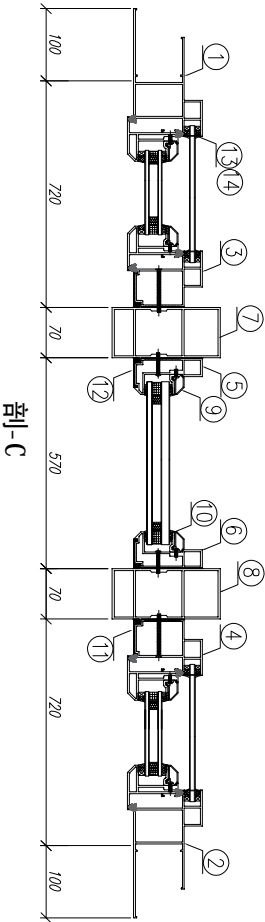
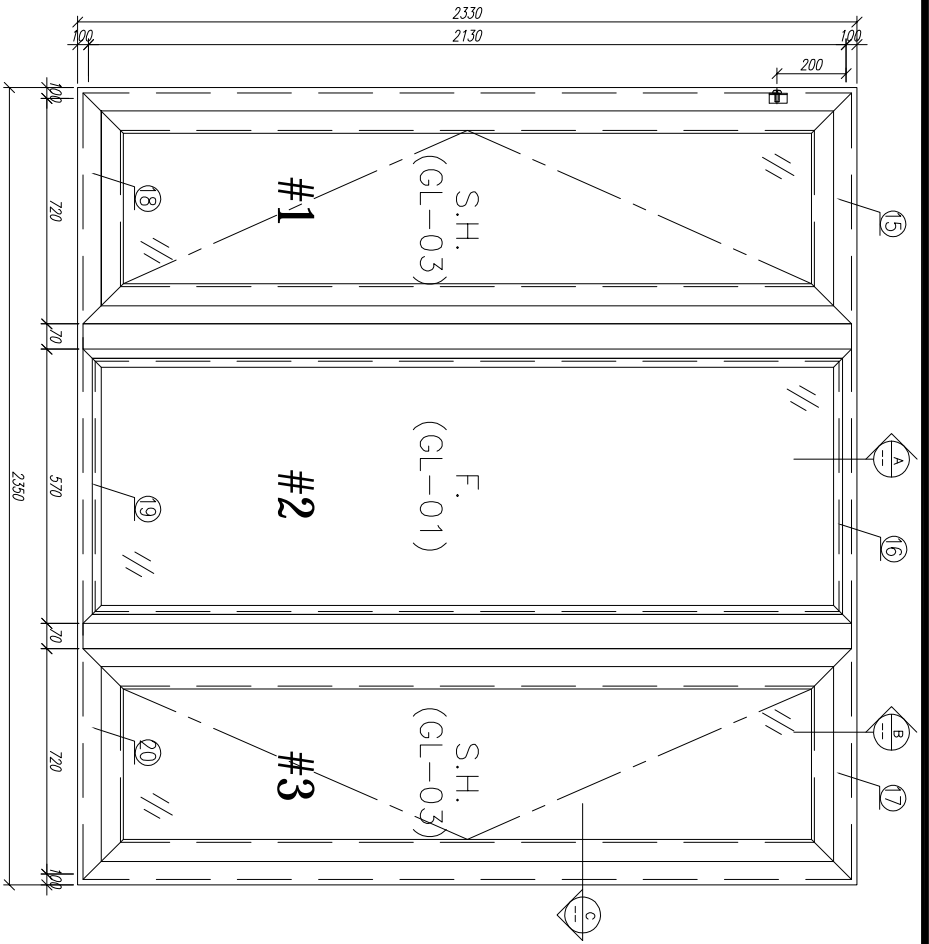
22	X85834	70密封胶条	PM01-36	1309.5	支	2	6	CC
21	X85768	70密封胶条	直撑脚料	1309	支	2	6	CC
20	X85762	70密封胶条	PM01-20	900	支	1	3	CC
19	X85763	70密封胶条	PM01-29	1360	支	1	3	CC
18	X85762	70密封胶条	PM01-21	900	支	1	3	CC
17	X85761	70密封胶条	PM01-17	900	支	1	3	CC
16	X85766	70密封胶条	PM01-18	1360	支	1	3	CC
15	X85761	70密封胶条	PM01-16	900	支	1	3	CC

14	X85764	70密封胶条	直撑脚料	1292.5	支	4	12	CC
13	X85764	70密封胶条	直撑脚料	89.5	支	4	12	CC
12	X85820	70密封胶条的垫	两脚4.5英寸	2130	支	2	6	CC
11	X85819	70密封胶条的垫	两脚4.5英寸	2130	支	2	6	CC
10	X85834	70密封胶条	PM01-36	2029	支	2	6	CC
9	X85768	70密封胶条	斜口脚料	2048	支	2	6	CC
8	X85772	70密封胶条	PM01-13	2430	支	1	3	CC
7	X85772	70密封胶条	PM01-13	2430	支	1	3	CC
6	X85769	70密封胶条	PM01-12	2130	支	1	3	CC
5	X85769	70密封胶条	PM01-11	2130	支	1	3	CC
4	X85760	70密封胶条	PM01-07	2130	支	1	3	CC
3	X85760	70密封胶条	PM01-08	2130	支	1	3	CC
2	X85759	70密封胶条	PM01-02	2330	支	1	3	CC
1	X85759	70密封胶条	PM01-01	2330	支	1	3	CC

数量: 3
 材料: 详见本图附表
 表面处理: UCT80812X1-3
 制图: 郭上军
 日期: 2020.06.20
 审核: WSH
 Rev: D

工程名称: 亞皆老街 / 佛沙窗
 图名: W8/T3B組裝圖
 图号: W8/T3B(1F-3F)

材料編號
 材料名稱
 加工圖号
 長度 L (MM)
 單位
 單量
 小計
 數量
 備注



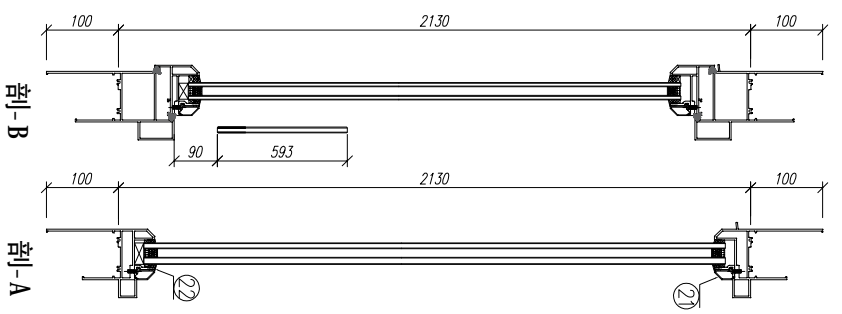
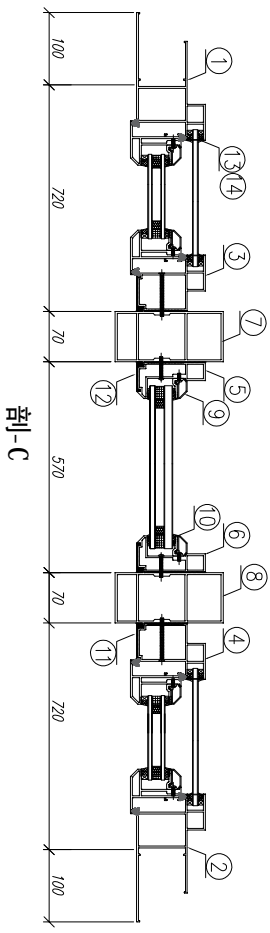
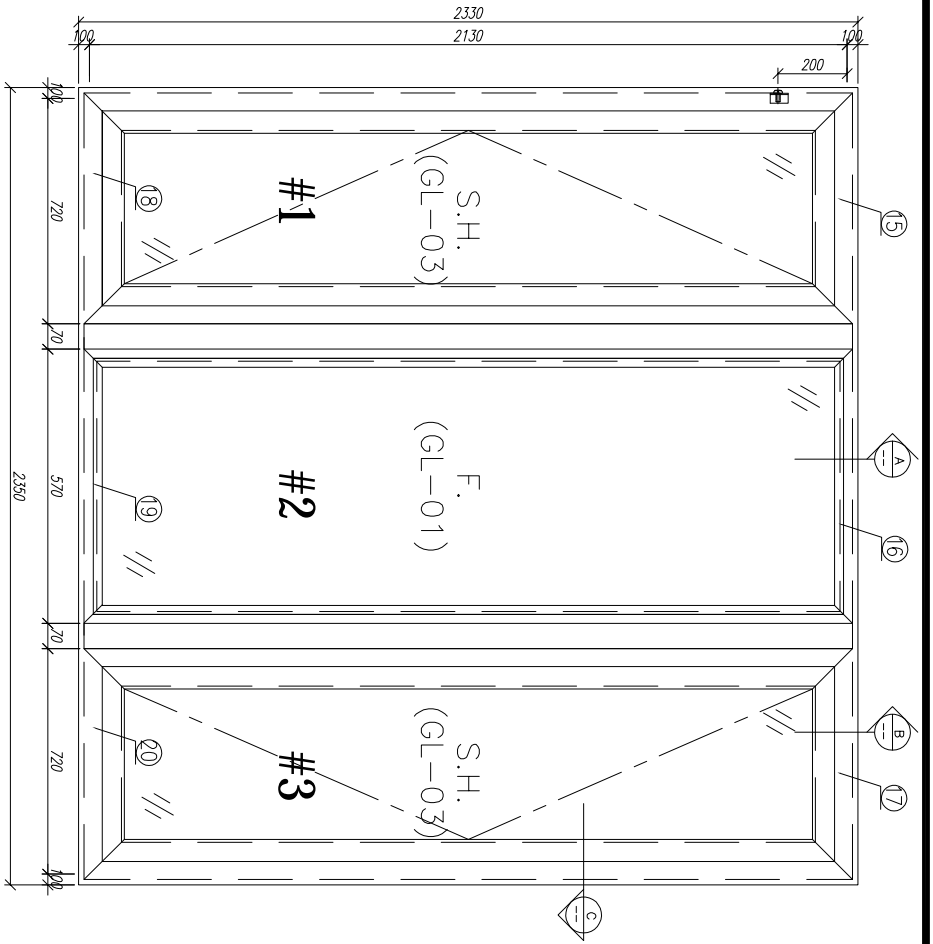
需安裝吊裝支撐架

22	X85834	70鋁窗散角	PW01-36	519.5	支	2	4	CC
21	X85768	70鋁窗鎖	直口膠料	519	支	2	4	CC
20	X85762	70生鋁窗框	PW01-20	820	支	1	2	CC
19	X85763	70鋁窗膠條	PW01-29	570	支	1	2	CC
18	X85762	70生鋁窗框	PW01-21	820	支	1	2	CC
17	X85761	70生鋁窗框	PW01-17	820	支	1	2	CC
16	X85766	70鋁窗膠條	PW01-18	570	支	1	2	CC
15	X85761	70生鋁窗框	PW01-16	820	支	1	2	CC

14	X85764	70窗鉸座	直接膠料	1292.5	支	4	8	CC
13	X85764	70窗鉸座	直接膠料	89.5	支	4	8	CC
12	X85820	70鋁窗五金外蓋	兩條45度切	2130	支	2	4	CC
11	X85819	70生鋁五金外蓋	兩條45度切	2130	支	2	4	CC
10	X85834	70鋁窗散角	PW01-36	2029	支	2	4	CC
9	X85768	70鋁窗鎖	斜口膠料	2048	支	2	4	CC
8	X85772	70窗50夾通	PW01-13	2430	支	1	2	CC
7	X85772	70窗50夾通	PW01-13	2430	支	1	2	CC
6	X85769	70鋁窗五金框	PW01-12	2130	支	1	2	CC
5	X85769	70鋁窗五金框	PW01-11	2130	支	1	2	CC
4	X85760	70生鋁五金框	PW01-07	2130	支	1	2	CC
3	X85760	70生鋁五金框	PW01-08	2130	支	1	2	CC
2	X85759	70生鋁窗框	PW01-02	2330	支	1	2	CC
1	X85759	70生鋁窗框	PW01-01	2330	支	1	2	CC

数量:	2	材料:	详见本图附表	表面处理:	UCT800812XL-3	工程名称:	亞皆老街 / 佛沙窗
制图:	郭上軍	日期:	2020.05.18	审核:	WSH	图名:	W7/T2A組裝圖
		校核:	WSH	Rev:	D	图号:	W7/T2A(ZF-3P)

美特鋁質有限公司
MIDI Aluminium Fabricator Ltd.



需安裝吊裝支撐架

22	X85834	70鋁窗玻璃	PW01-36	519.5	支	2	4	CC
21	X85768	70鋁窗玻璃	直料	519	支	2	4	CC
20	X85762	70生鋁窗框	PW01-20	820	支	1	2	CC
19	X85763	70鋁窗玻璃	PW01-29	570	支	1	2	CC
18	X85762	70生鋁窗框	PW01-21	820	支	1	2	CC
17	X85761	70生鋁窗框	PW01-17	820	支	1	2	CC
16	X85766	70鋁窗玻璃	PW01-18	570	支	1	2	CC
15	X85761	70生鋁窗框	PW01-16	820	支	1	2	CC

14	X85764	70鋁窗框	直料	1292.5	支	4	8	CC
13	X85764	70鋁窗框	直料	89.5	支	4	8	CC
12	X85820	70鋁窗主框外蓋	兩端45度切	2130	支	2	4	CC
11	X85819	70生鋁主框外蓋	兩端45度切	2130	支	2	4	CC
10	X85834	70鋁窗玻璃	PW01-36	2029	支	2	4	CC
9	X85768	70鋁窗玻璃	斜口料	2048	支	2	4	CC
8	X85772	70窗50米通	PW01-13	2430	支	1	2	CC
7	X85772	70窗50米通	PW01-13	2430	支	1	2	CC
6	X85769	70鋁窗主框	PW01-12	2130	支	1	2	CC
5	X85769	70鋁窗主框	PW01-11	2130	支	1	2	CC
4	X85760	70生鋁主框	PW01-07	2130	支	1	2	CC
3	X85760	70生鋁主框	PW01-08	2130	支	1	2	CC
2	X85759	70生鋁窗框	PW01-02	2330	支	1	2	CC
1	X85759	70生鋁窗框	PW01-01	2330	支	1	2	CC

数量: 2
 材料: 详见本图附表
 表面处理: UCT800812XL-3
 制图: 郭上军
 日期: 2020.05.18
 审核: WSH
 表面处理: UCT800812XL-3
 审核: 郭上军
 Rev: D

美特铝质有限公司
 MIDI Aluminium Fabricator Ltd.

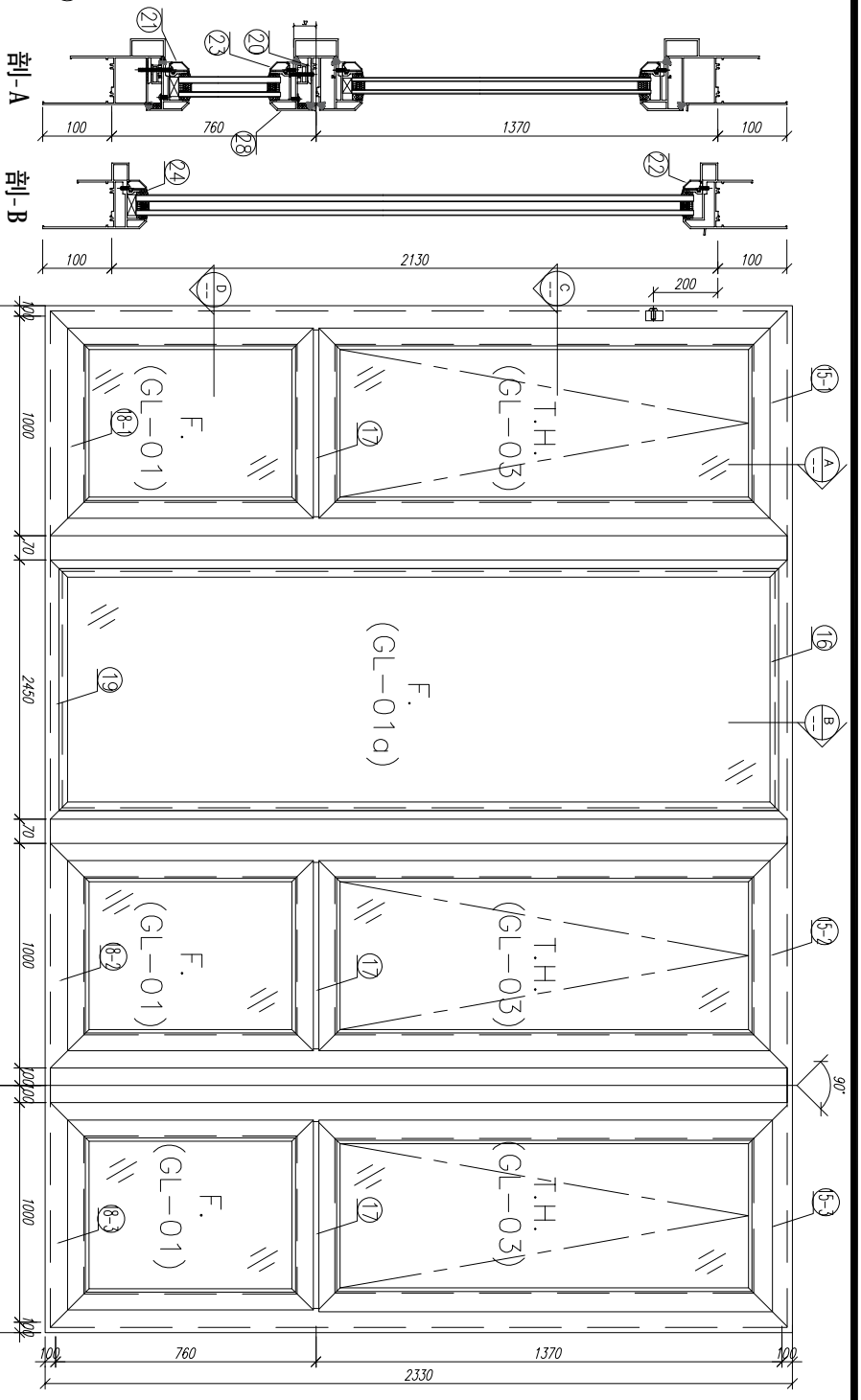
工程名称: 亞皆老街 / 佛沙窗
 图名: W7/T20組裝圖
 图号: W7/T20(CF-30)

序号	材料編號	材料名稱	加工圖號	長度 L (MM)	單位	數量	單量小計	備注
----	------	------	------	-----------	----	----	------	----

32	15*13*1.6鋁角	隱形窗角	PW01-45	685	支	6	18	GC
31	15*13*1.6鋁角	隱形窗角	PW01-45	880	支	6	18	GC
30	X85764	70主窗框	直接材料	651	支	6	18	GC
29	X85768	70主窗框	直接材料	601	支	6	18	GC
28	X85767	70主窗框五金	PW01-35	900	支	6	18	GC
27	X85767	70主窗框五金	PW01-35	705	支	6	18	GC
26	X85634	70主窗框角	PW01-36	2029	支	2	16	GC
25	X85634	70主窗框角	PW01-36	581	支	6	18	GC
24	X85634	70主窗框角	PW01-36	2399	支	2	6	GC
23	X85634	70主窗框角	PW01-36	826.5	支	6	18	GC
22	X85768	70主窗框	直接材料	2399	支	2	6	GC
21	X85768	70主窗框	直接材料	826	支	6	18	GC
20	X85766	主窗框五金(角)	PW01-37	860	支	6	18	GC
19	X85763	70主窗框五金	PW01-29	2450	支	1	3	GC
18-2	X85762	70主窗框五金	PW01-28	1000	支	1	3	GC
18-3	X85762	70主窗框五金	PW01-27	1100	支	1	3	GC
18-1	X85762	70主窗框五金	PW01-26	1100	支	1	3	GC
17	X85775	70主窗框五金	PW01-33	902	支	1	3	GC
16	X85766	70主窗框五金	PW01-18	2450	支	1	3	GC
15-3	X85761	70主窗框五金	PW01-24	1100	支	1	3	GC
15-2	X85761	70主窗框五金	PW01-25	1000	支	1	3	GC
15-1	X85761	70主窗框五金	PW01-23	1100	支	1	3	GC

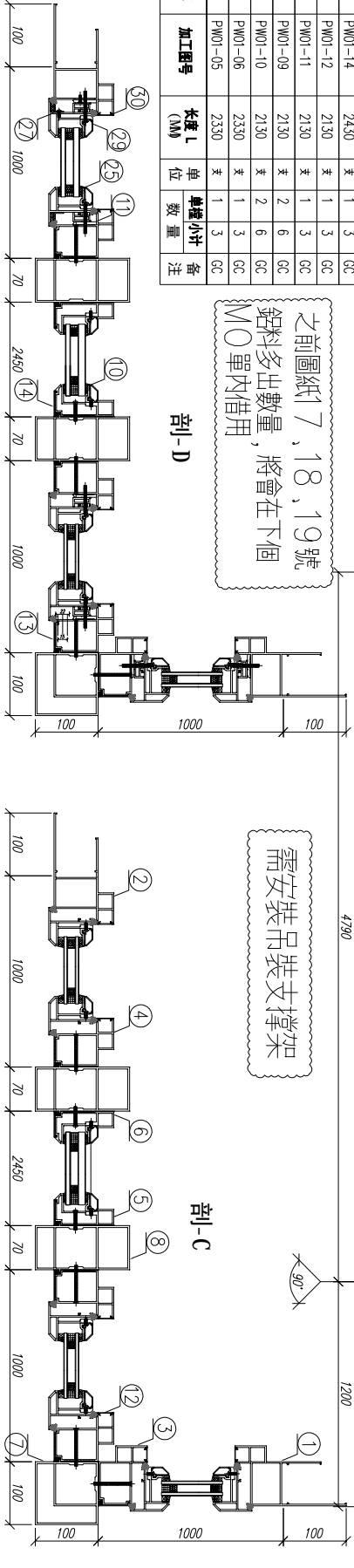
14	X85620	70主窗框五金	隔樑5度切	2130	支	2	6	GC
13	X85819	70主窗框五金	隔樑5度切	2130	支	4	12	GC
12	X85764	70主窗框五金	直接材料	1261	支	6	18	GC
11	X85766	主窗框五金(角)	PW01-37	700	支	6	18	GC
10	X85768	70主窗框	直接材料	2048	支	2	6	GC

8	X85772	70主窗框五金	PW01-13	2430	支	2	6	GC
7	X85770	70主窗框五金	PW01-14	2430	支	1	3	GC
6	X85769	70主窗框五金	PW01-12	2130	支	1	3	GC
5	X85769	70主窗框五金	PW01-11	2130	支	1	3	GC
4	X85760	70主窗框五金	PW01-09	2130	支	2	6	GC
3	X85760	70主窗框五金	PW01-10	2130	支	2	6	GC
2	X85759	70主窗框五金	PW01-06	2330	支	1	3	GC
1	X85759	70主窗框五金	PW01-05	2330	支	1	3	GC



之前圖紙 7, 18, 19 號
鋁料多出數量, 將會在下個
MO 單內借用

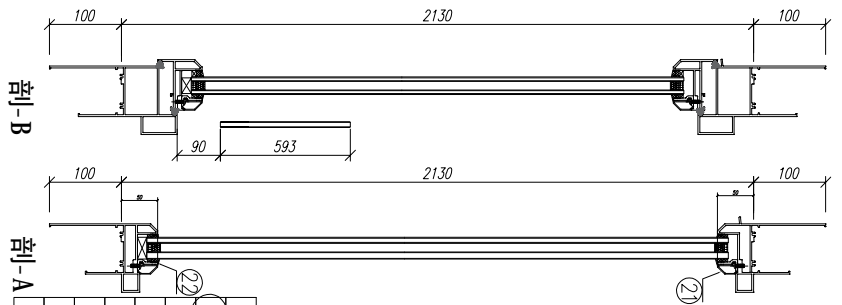
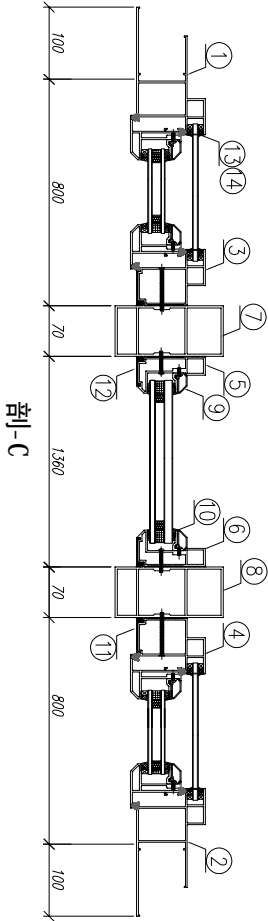
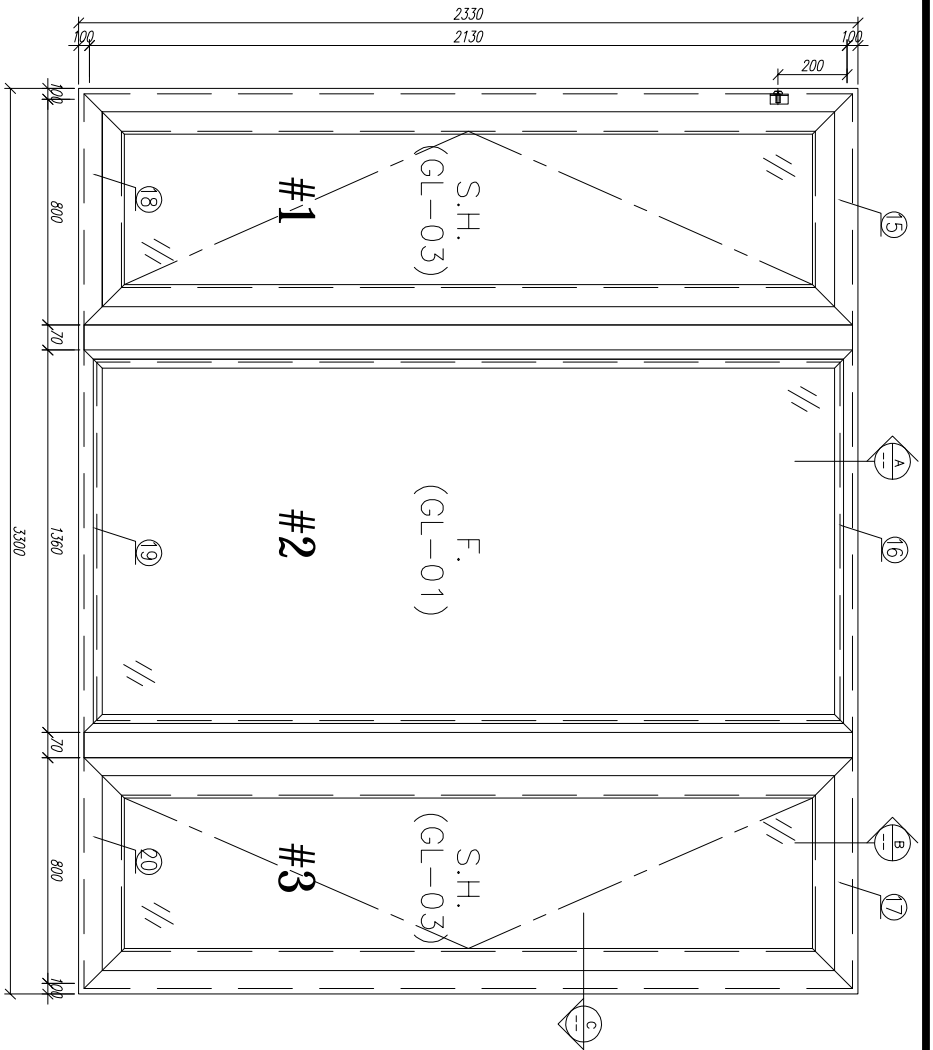
需安裝吊裝支撐架



数量: 3
材料: 详见本图附表
表面处理: UC1806812XL-3
制图: 郭上军
日期: 2020.05.18
审核: WSH
Rev: E

工程名称: 亞皆老街 / 佛沙窗
图名: W3/T3A組裝圖
图号: W3/T3A(LF-3F)

美特铝質 有限公司
MIDI Aluminium Fabricator Ltd.

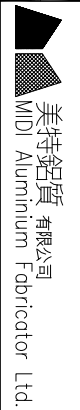


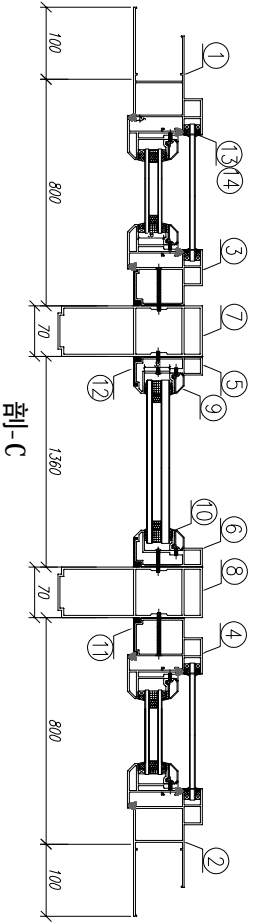
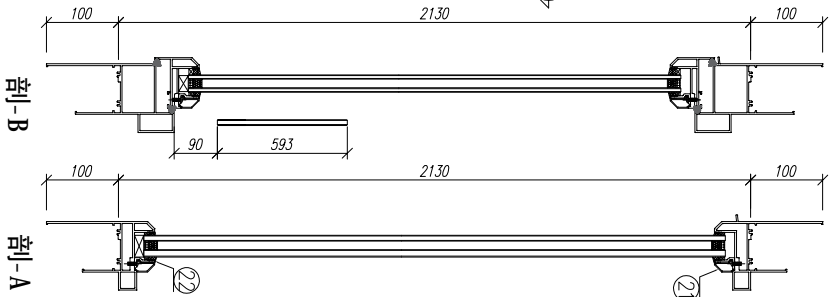
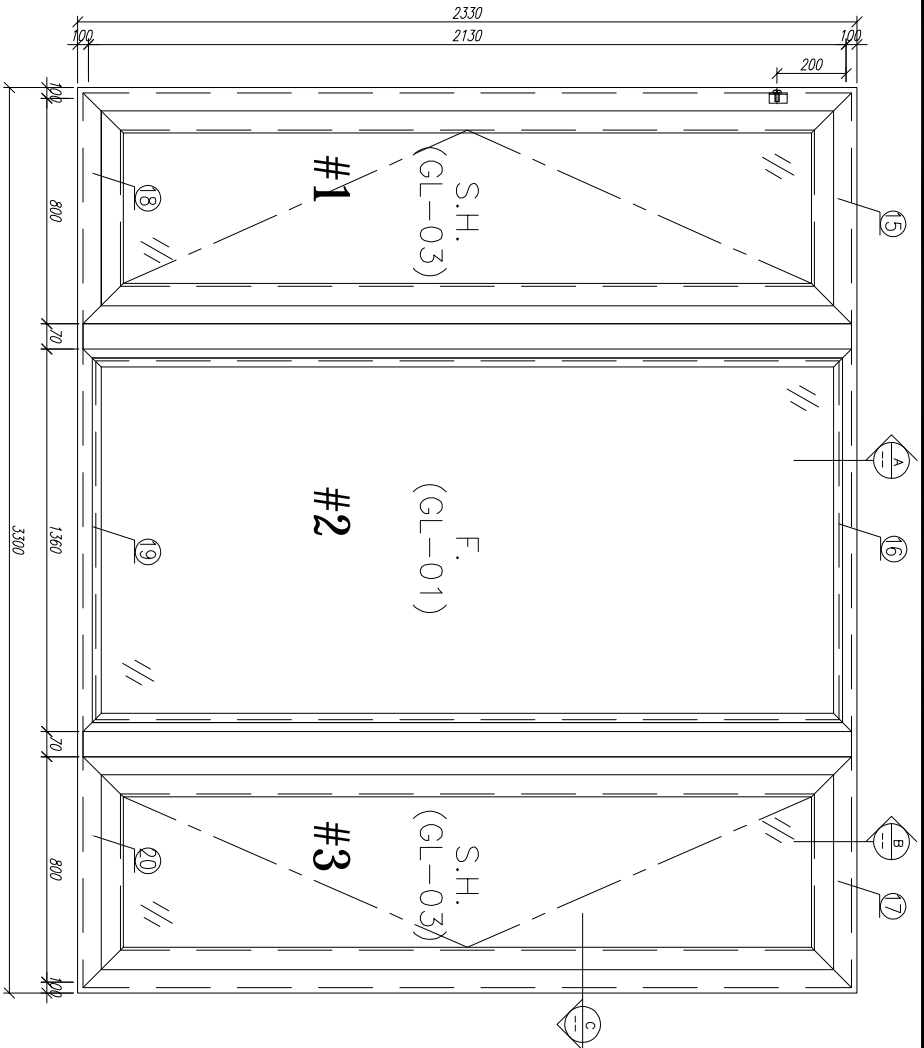
需安裝吊裝支撐架

22	X85834	70鋁玻璃角	PM01-36	1309.5	支	2	2	GC
21	X85768	70鋁玻璃	直口膠料	1309	支	2	2	GC
20	X85762	70生鋁膠條	PM01-20	900	支	1	1	GC
19	X85763	70鋁膠條	PM01-29	1360	支	1	1	GC
18	X85762	70生鋁膠條	PM01-21	900	支	1	1	GC
17	X85761	70生鋁膠條	PM01-17	900	支	1	1	GC
16	X85766	70鋁膠條	PM01-18	1360	支	1	1	GC
15	X85761	70生鋁膠條	PM01-16	900	支	1	1	GC

14	X85764	70鋁膠條	直接膠料	1292.5	支	4	4	GC
13	X85764	70鋁膠條	直接膠料	89.5	支	4	4	GC
12	X85820	70鋁膠主鋁膠外蓋	兩條4.5度切	2130	支	2	2	GC
11	X85819	70生鋁主鋁膠外蓋	兩條4.5度切	2130	支	2	2	GC
10	X85834	70鋁玻璃角	PM01-36	2029	支	2	2	GC
9	X85768	70鋁玻璃	綠口膠料	2048	支	2	2	GC
8	X85772	70鋁50水通	PM01-13	2430	支	1	1	GC
7	X85772	70鋁50水通	PM01-13	2430	支	1	1	GC
6	X85769	70鋁膠主鋁膠	PM01-12	2130	支	1	1	GC
5	X85769	70鋁膠主鋁膠	PM01-11	2130	支	1	1	GC
4	X85760	70生鋁主鋁膠	PM01-07	2130	支	1	1	GC
3	X85760	70生鋁主鋁膠	PM01-08	2130	支	1	1	GC
2	X85759	70生鋁膠條	PM01-02	2330	支	1	1	GC
1	X85759	70生鋁膠條	PM01-01	2330	支	1	1	GC

数量:	1	材料:	详见本图附表	表面处理:	UCT806812XL-3	工程名称:	亞皆老街 / 佛沙窗
制图:	郭上軍	日期:	2020.05.18	审核:	WSH	图名:	WZ/T3A組裝圖
						图号:	WZ/T3A(C1P)





需安装吊装支撑架

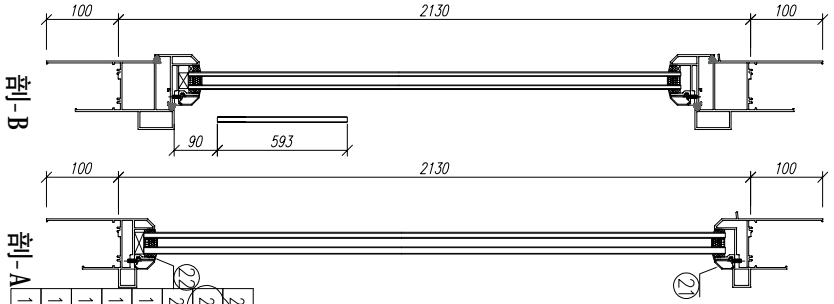
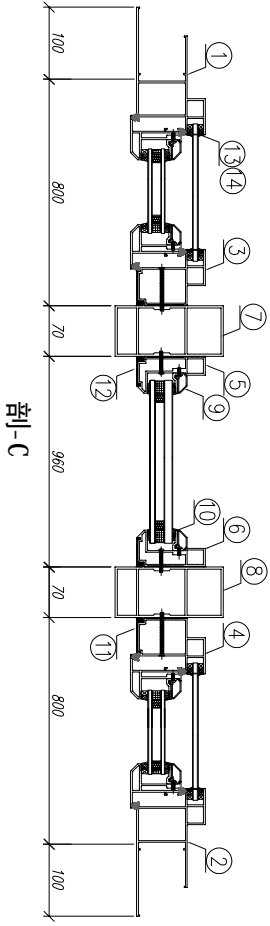
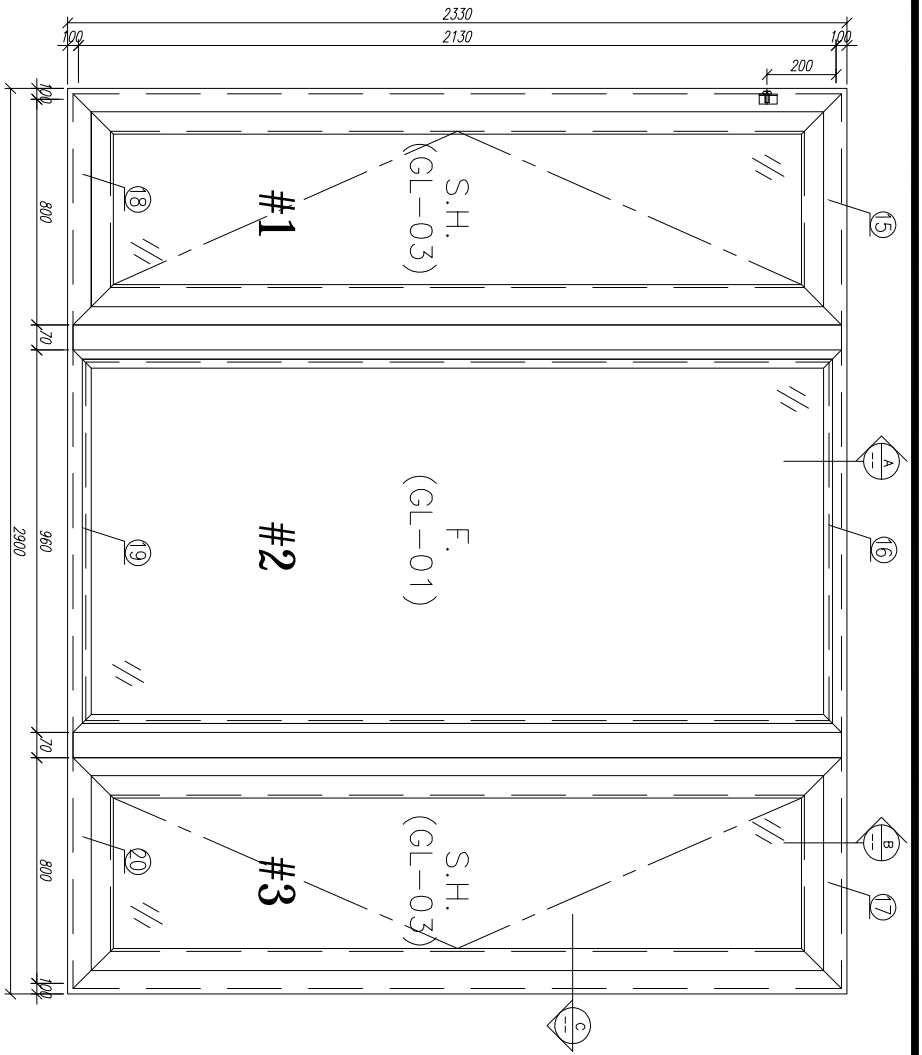
22	X85834	70密封胶条	PW01-36	1309.5	支	2	4	CC
21	X85768	70密封胶条	直槽材料	1309	支	2	4	CC
20	X85762	70密封胶条	PW01-20	900	支	1	2	CC
19	X85763	70密封胶条	PW01-29	1360	支	1	2	CC
18	X85762	70密封胶条	PW01-21	900	支	1	2	CC
17	X85761	70密封胶条	PW01-17	900	支	1	2	CC
16	X85766	70密封胶条	PW01-18	1360	支	1	2	CC
15	X85761	70密封胶条	PW01-16	900	支	1	2	CC

14	X85764	70密封胶条	直槽材料	1292.5	支	4	8	CC
13	X85764	70密封胶条	直槽材料	89.5	支	4	8	CC
12	X85820	70密封胶条	两槽5度切	2130	支	2	4	CC
11	X85819	70密封胶条	两槽4.5度切	2130	支	2	4	CC
10	X85834	70密封胶条	PW01-36	2029	支	2	4	CC
9	X85768	70密封胶条	斜口材料	2048	支	2	4	CC
8	X85771	70密封胶条	PW01-15	2430	支	1	2	CC
7	X85771	70密封胶条	PW01-15	2430	支	1	2	CC
6	X85769	70密封胶条	PW01-12	2130	支	1	2	CC
5	X85769	70密封胶条	PW01-11	2130	支	1	2	CC
4	X85760	70密封胶条	PW01-07	2130	支	1	2	CC
3	X85760	70密封胶条	PW01-08	2130	支	1	2	CC
2	X85759	70密封胶条	PW01-02	2330	支	1	2	CC
1	X85759	70密封胶条	PW01-01	2330	支	1	2	CC

数量:	2	材料:	详见本图附表	表面处理:	UC1T80812X1-3
制图:	郭上军	日期:	2020.05.18	审核:	WSH
		校核:	WSH	Rev:	D

工程名称:	亞皆老街 / 佛沙窗
图名:	WP-T3A組裝圖
图号:	WP-T3A(2F-3F)





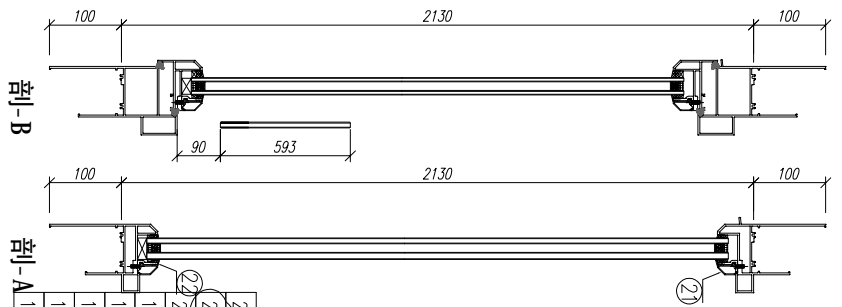
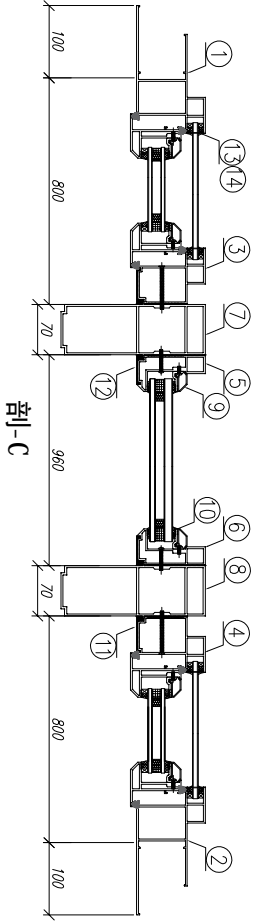
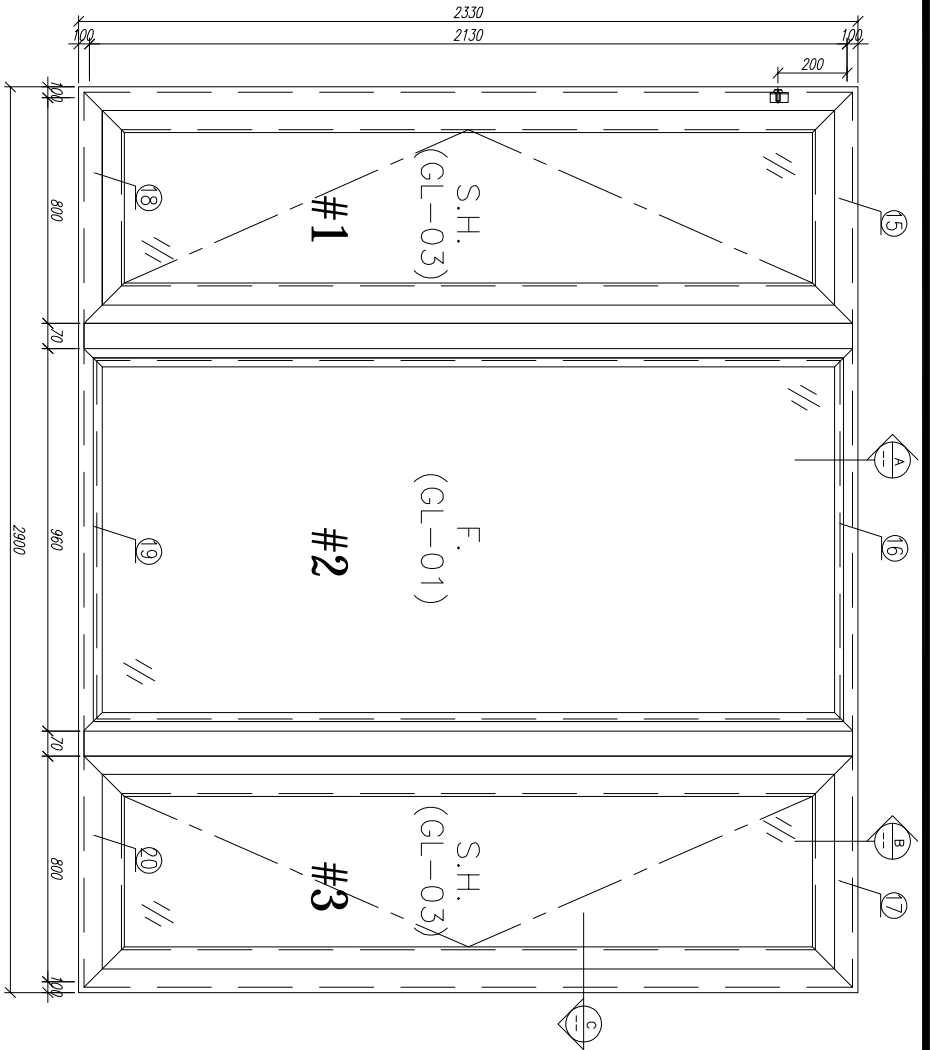
需安裝吊裝支撐架

22	X85834	70鋁殼外角	PW01-36	909.5	支	2	2	CC
21	X85768	70鋁殼外框	直線料	909	支	2	2	CC
20	X85762	70生鋁主框	PW01-20	900	支	1	1	CC
19	X85763	70鋁殼內框	PW01-29	960	支	1	1	CC
18	X85762	70生鋁主框	PW01-21	900	支	1	1	CC
17	X85761	70生鋁副框	PW01-17	900	支	1	1	CC
16	X85766	70生鋁副框	PW01-18	960	支	1	1	CC
15	X85761	70生鋁副框	PW01-16	900	支	1	1	CC

14	X85764	70鋁副框	直線料	1292.5	支	4	4	CC
13	X85764	70鋁副框	直線料	89.5	支	4	4	CC
12	X85820	70鋁殼主框外框	兩端45度切	2130	支	2	2	CC
11	X85819	70生鋁主框外框	兩端45度切	2130	支	2	2	CC
10	X85834	70鋁殼外角	PW01-36	2029	支	2	2	CC
9	X85768	70鋁殼外框	斜口料	2048	支	2	2	CC
8	X85772	70鋁50夾通	PW01-13	2430	支	1	1	CC
7	X85772	70鋁50夾通	PW01-13	2430	支	1	1	CC
6	X85769	70鋁殼主框	PW01-12	2130	支	1	1	CC
5	X85769	70鋁殼主框	PW01-11	2130	支	1	1	CC
4	X85760	70生鋁主框	PW01-07	2130	支	1	1	CC
3	X85760	70生鋁主框	PW01-08	2130	支	1	1	CC
2	X85759	70生鋁副框	PW01-02	2330	支	1	1	CC
1	X85759	70生鋁副框	PW01-01	2330	支	1	1	CC

1	數量:	1	材料:	詳見本圖附表	表面處理:	UCT806812X1-3	工程名稱:	亞皆老街 / 佛沙窗
1	制圖:	郭上軍	日期:	2020.05.18	校核:	WSH	審核:	
1	Rev. D						圖名:	WZ/T3B組裝圖
1							圖號:	WZ/T3B(LP)

序號	材料編號	材料名稱	加工圖號	長度 L (MM)	單位	數量	單量小計	備注
----	------	------	------	-----------	----	----	------	----



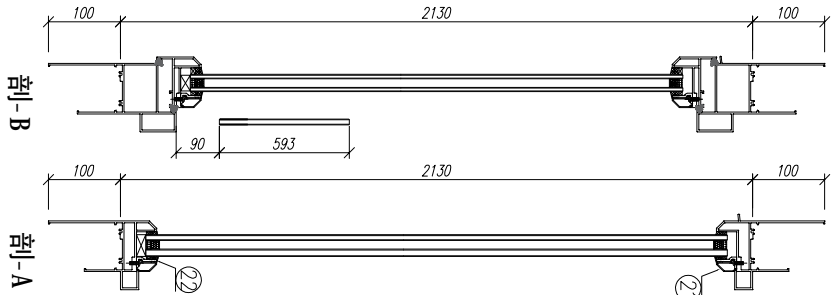
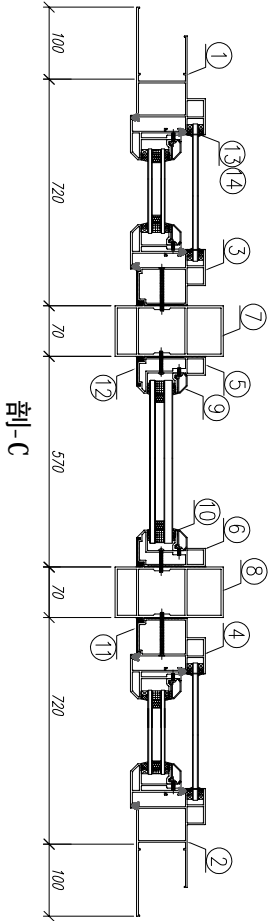
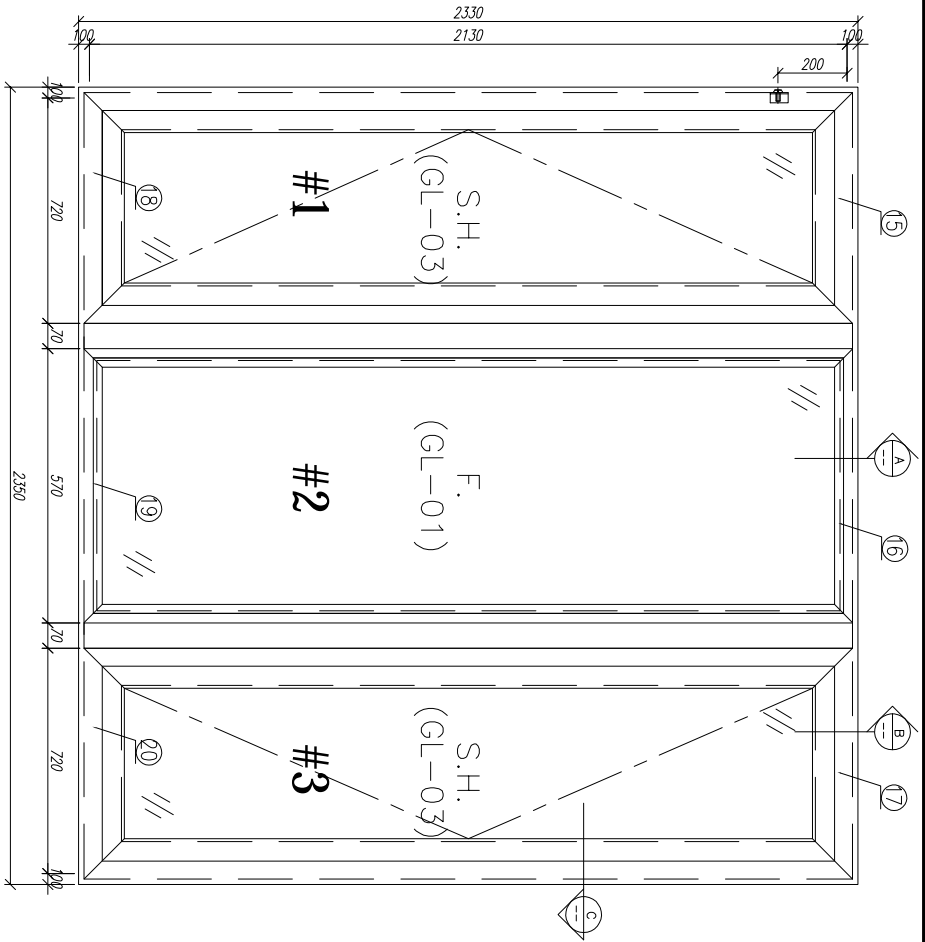
需安裝吊裝支撐架

22	X85834	70窗玻璃	PW01-36	909.5	支	2	4	CC
21	X85768	70窗玻璃	直線材料	909	支	2	4	CC
20	X85762	70生膠膠條	PW01-20	900	支	1	2	CC
19	X85763	70玻璃膠條	PW01-29	960	支	1	2	CC
18	X85762	70生膠膠條	PW01-21	900	支	1	2	CC
17	X85761	70生膠膠條	PW01-17	900	支	1	2	CC
16	X85766	70玻璃膠條	PW01-18	960	支	1	2	CC
15	X85761	70生膠膠條	PW01-16	900	支	1	2	CC

14	X85764	70窗玻璃	直線材料	1292.5	支	4	8	CC
13	X85764	70窗玻璃	直線材料	89.5	支	4	8	CC
12	X85820	70玻璃主框膠條	兩側45度切	2130	支	2	4	CC
11	X85819	70生膠主框膠條	兩側45度切	2130	支	2	4	CC
10	X85834	70玻璃玻璃	PW01-36	2029	支	2	4	CC
9	X85768	70玻璃玻璃	斜口材料	2048	支	2	4	CC
8	X85771	70窗200夾通	PW01-15	2430	支	1	2	CC
7	X85771	70窗200夾通	PW01-15	2430	支	1	2	CC
6	X85769	70玻璃主框	PW01-12	2130	支	1	2	CC
5	X85769	70玻璃主框	PW01-11	2130	支	1	2	CC
4	X85760	70生膠主框	PW01-07	2130	支	1	2	CC
3	X85760	70生膠主框	PW01-08	2130	支	1	2	CC
2	X85759	70生膠膠條	PW01-02	2330	支	1	2	CC
1	X85759	70生膠膠條	PW01-01	2330	支	1	2	CC

数量:	2	材料:	详见本图附表	表面处理:	UC1806812XL-3
制图:	郭上军	日期:	2020.05.18	审核:	WSH
		Rev:	D		

工程名称:	亞皆老街 / 佛沙窗						
图名:	W2/T3B組裝圖						
图号:	W2/T3B(QF-3F)						
材料編號	材料名稱	加工圖号	長度 L (MM)	單位	單量	小計	備注



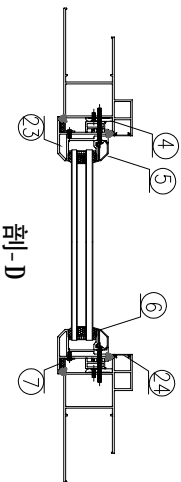
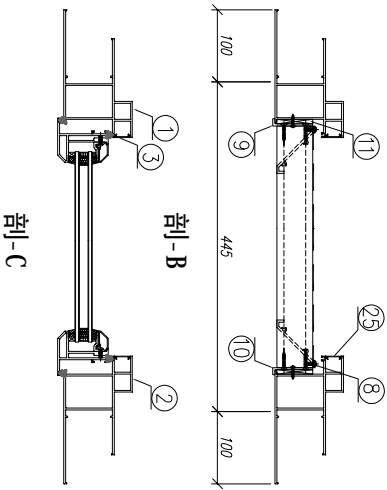
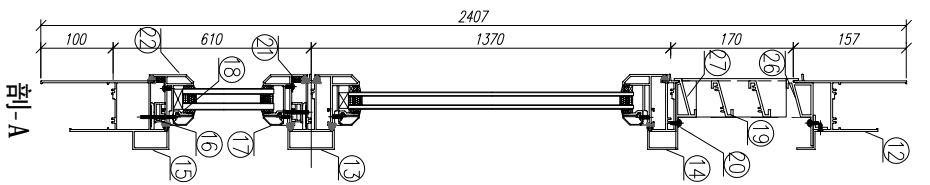
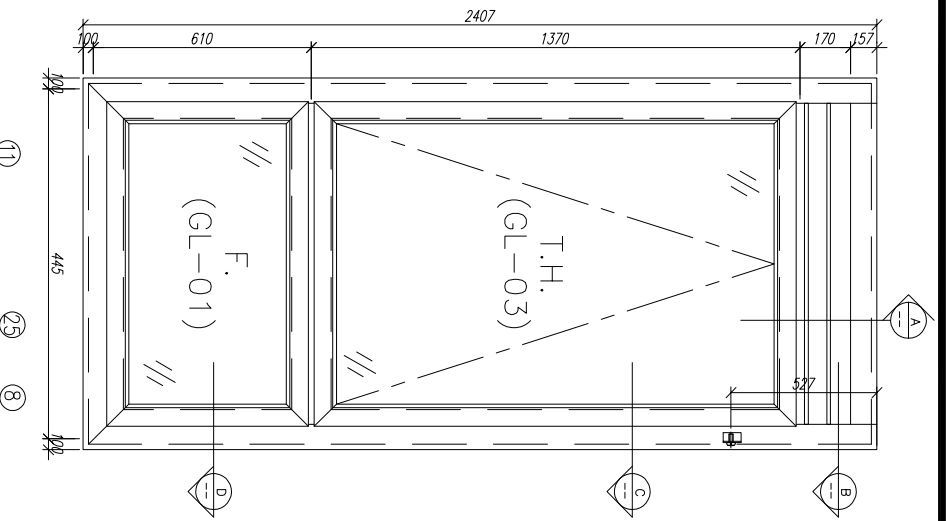
需安裝吊裝支撐架

22	X85834	70鋁製散角	PW01-36	519.5	支	2	4	GC
21	X85768	70鋁製掛線	直口掛線	519	支	2	4	GC
20	X85762	70生鋁掛線	PW01-20	820	支	1	2	GC
19	X85763	70鋁製掛線	PW01-29	570	支	1	2	GC
18	X85762	70生鋁掛線	PW01-21	820	支	1	2	GC
17	X85761	70生鋁掛線	PW01-17	820	支	1	2	GC
16	X85766	70鋁製掛線	PW01-18	570	支	1	2	GC
15	X85761	70生鋁掛線	PW01-16	820	支	1	2	GC

14	X85764	70鋁掛線	直接掛線	1292.5	支	4	8	GC
13	X85764	70鋁掛線	直接掛線	89.5	支	4	8	GC
12	X85820	70鋁製主企鵝外蓋	兩條45度切	2130	支	2	4	GC
11	X85819	70生鋁主企鵝外蓋	兩條45度切	2130	支	2	4	GC
10	X85834	70鋁製散角	PW01-36	2029	支	2	4	GC
9	X85768	70鋁製掛線	斜口掛線	2048	支	2	4	GC
8	X85772	70鋁50米通	PW01-13	2430	支	1	2	GC
7	X85772	70鋁50米通	PW01-13	2430	支	1	2	GC
6	X85769	70鋁製主企鵝	PW01-12	2130	支	1	2	GC
5	X85769	70鋁製主企鵝	PW01-11	2130	支	1	2	GC
4	X85760	70生鋁主企鵝	PW01-07	2130	支	1	2	GC
3	X85760	70生鋁主企鵝	PW01-08	2130	支	1	2	GC
2	X85759	70生鋁掛線	PW01-02	2330	支	1	2	GC
1	X85759	70生鋁掛線	PW01-01	2330	支	1	2	GC

数量:	2	材料:	详见本图附表	表面处理:	UCT806812XL-3	工程名称:	亞皆老街 / 佛沙窗
制图:	郭上軍	日期:	2020.05.18	审核:	WSH	图名:	WP/T3B組裝圖
						图号:	WP/T3B(2F-3F)





27	X85839	白銀框底	PW01-42	347	支	1	3	CC
26	X85840	白銀框頂	PW01-41	347	支	1	3	CC

25	X85764	70窗框底	直條料	164.5	支	2	6	CC
24	X85764	70窗框底	直條料	500.5	支	2	6	CC

23	X85767	生膠膠條(玉)	PW01-35	555	支	2	6	CC
22	X85767	生膠膠條(玉)	PW01-35	345	支	2	6	CC
21	15*1.3*1.6鋁角	固定鋁角膠條	兩面45度	325	支	2	6	CC
20	15*1.6鋁巴	斜打鋁巴	PW01-44	329	支	2	6	CC
19	X84333	直片料	直口膠料	324	支	2	6	CC

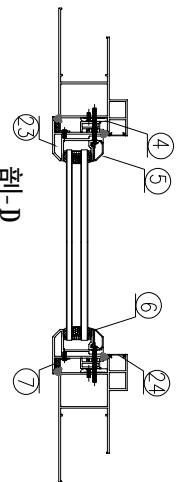
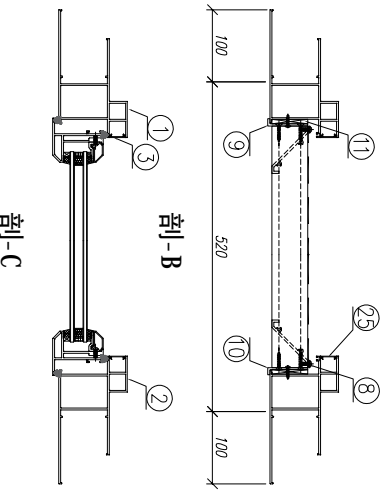
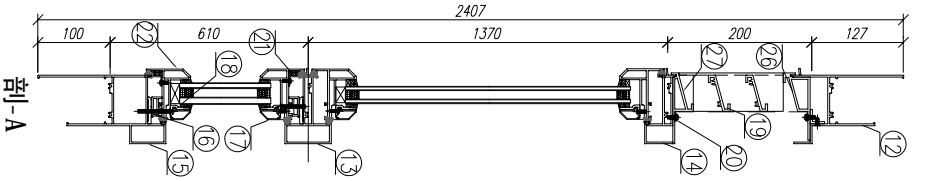
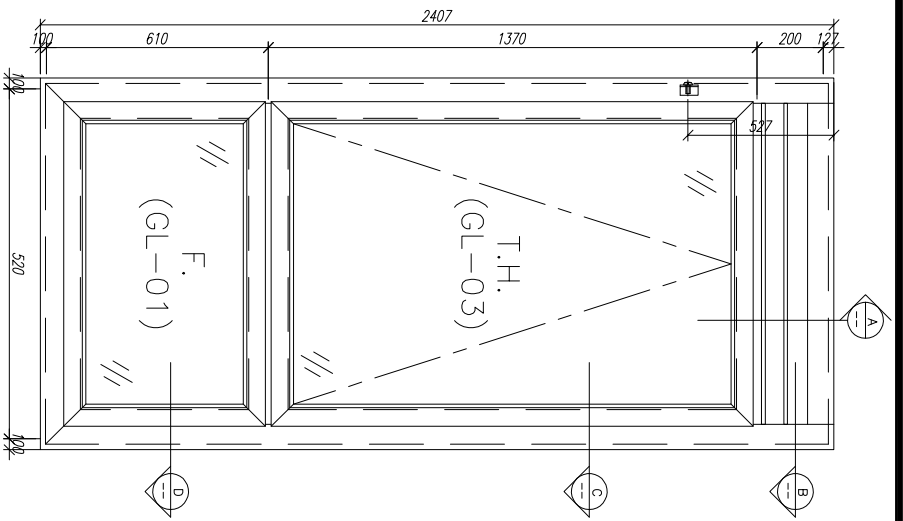
18	X85834	70窗框底	PW01-36	271.5	支	2	6	CC
17	X85768	70窗框膠條	直條料	271.5	支	2	6	CC
16	X85786	生膠膠條(德)	PW01-37	325	支	2	6	CC
15	X85762	70生膠膠條	PW01-22	645	支	1	3	CC
14	X85775	70上片生中槽	PW01-34	347	支	1	3	CC
13	X85775	70上片生中槽	PW01-33	347	支	1	3	CC
12	X85761	70生膠膠條	PW01-19	347	支	1	3	CC

11	50*5MM巴	百奧玉架巴	PW01-43	120	支	2	6	CC
10	53*50*10鋁角	百奧玉鋁角	PW01-AL02	144	支	1	3	CC
9	53*50*10鋁角	百奧玉鋁角	PW01-AL01	144	支	1	3	CC
8	15*1.6鋁巴	斜打鋁巴	PW01-44	171.5	支	2	6	CC
7	15*1.3*1.6鋁角	固定鋁角膠條	兩面45度	535	支	2	6	CC
6	X85834	70窗框底	PW01-36	431	支	2	6	CC
5	X85768	70窗框膠條	斜條料	451	支	2	6	CC
4	X85786	生膠膠條(德)	PW01-37	535	支	2	6	CC
3	X85764	70窗框底	直條料	1305.5	支	2	6	CC
2	X85759	70生膠膠條	PW01-04	2407	支	1	3	CC
1	X85759	70生膠膠條	PW01-03	2407	支	1	3	CC

数量:	3	材料:	详见本图附表	表面处理:	UCT806812XL-3
制图:	郭上軍	日期:	2020.05.18	审核:	WSH
				Rev:	E

工程名称:	亞答老街 / 佛沙窗						
图名:	W4/T24組裝圖						
图号:	W4/T24(I-F-3D)						
序号	材料編號	材料名稱	加工圖号	長度 L (MM)	單位	單樺小計	備註

美特鋁質有限公司
MIDI Aluminium Fabricator Ltd.



27	X85839	白銀框底	PW01-42	422	支	1	3	GC
26	X85840	白銀框頂	PW01-41	422	支	1	3	GC

25	X85764	70窗框底	直條料	164.5	支	2	6	GC
24	X85764	70窗框底	直條料	500.5	支	2	6	GC

23	X85767	生膠墊(玉)	PW01-35	555	支	2	6	GC
22	X85767	生膠墊(玉)	PW01-35	420	支	2	6	GC

21	15*1.3*1.6鋁角	固定窗墊角	兩面45度	400	支	2	6	GC
20	15*1.6鋁巴	斜打鋁巴	PW01-44	404	支	2	6	GC

19	X84333	直圓片	直圓料	399	支	2	6	GC
18	X85834	70窗框墊角	PW01-36	346.5	支	2	6	GC

17	X85768	70窗框膠條	直條料	346.5	支	2	6	GC
16	X85786	生膠墊(出) (德)	PW01-37	400	支	2	6	GC

15	X85762	70生膠條	PW01-22	720	支	1	3	GC
14	X85775	70上平注中槽	PW01-34	422	支	1	3	GC

13	X85775	70上平注中槽	PW01-33	422	支	1	3	GC
12	X85761	70生膠條	PW01-19	422	支	1	3	GC

11	50*5MM巴	百奧玉架巴	PW01-43	120	支	2	6	GC
10	53*50*10鋁件	百奧玉鋁角	PW01-AL02	144	支	1	3	GC

9	53*50*10鋁件	百奧玉鋁角	PW01-AL01	144	支	1	3	GC
8	15*1.6鋁巴	斜打鋁巴	PW01-44	171.5	支	2	6	GC

7	15*1.3*1.6鋁角	固定窗墊角	兩面45度	535	支	2	6	GC
6	X85834	70窗框墊角	PW01-36	431	支	2	6	GC

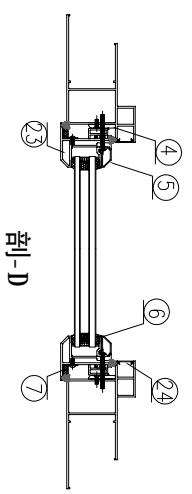
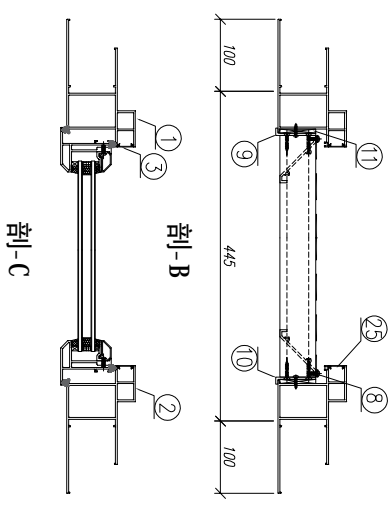
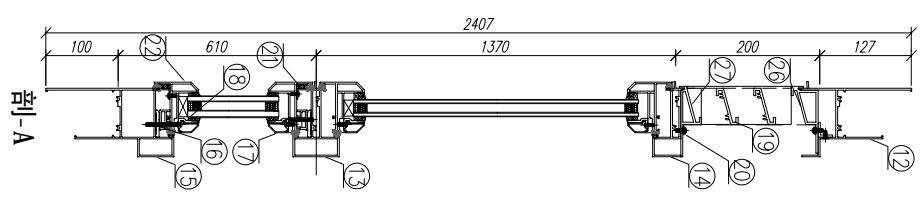
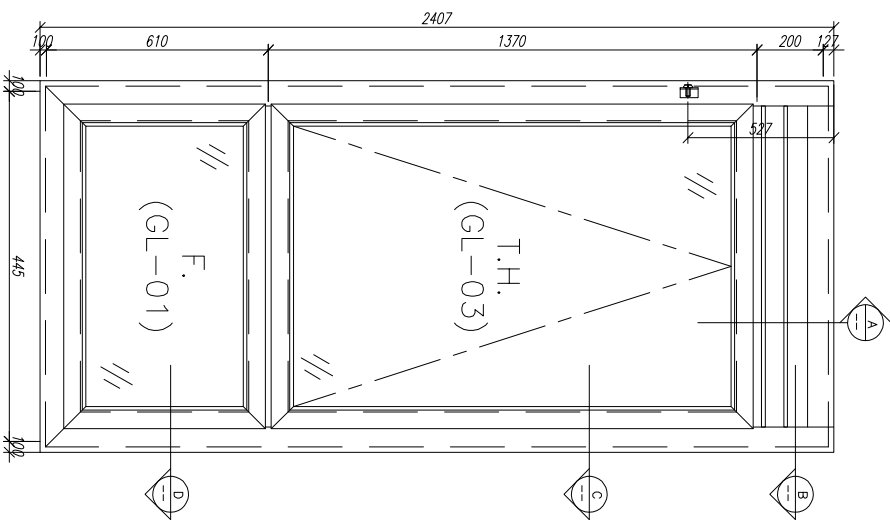
5	X85768	70窗框膠條	斜條料	451	支	2	6	GC
4	X85786	生膠墊(出) (德)	PW01-37	535	支	2	6	GC
3	X85764	70窗框底	直條料	1305.5	支	2	6	GC
2	X85759	70生膠條	PW01-04	2407	支	1	3	GC
1	X85759	70生膠條	PW01-03	2407	支	1	3	GC

数量: 3
 材料: 详见本图附表
 表面处理: UCT806812XL-3
 制图: 郭上军
 日期: 2020.05.18
 审核: WSH
 Rev: E

美特铝质有限公司
 MDI Aluminium Fabricator Ltd.

工程名称: 亞答老街 / 佛沙窗
 图名: W6/T2A組裝圖
 图号: W6/T2A(1F-3D)

序号	材料編號	材料名稱	加工圖號	長度 L (MM)	單位	單樑小計數量	備注
----	------	------	------	-----------	----	--------	----



27	X85839	白銀框底	PW01-42	347	支	1	3	CC
26	X85840	白銀框頂	PW01-41	347	支	1	3	CC

25	X85764	70窗框底	直條膠料	164.5	支	2	6	CC
24	X85764	70窗框底	直條膠料	500.5	支	2	6	CC

23	X85767	生膠膠條(玉)	PW01-35	555	支	2	6	CC
22	X85767	生膠膠條(玉)	PW01-35	345	支	2	6	CC

21	15*1.3*1.6鋁角	固定窗框鋁角	兩面切5度	325	支	2	6	CC
20	15*1.6鋁巴	框杆鋁巴	PW01-44	329	支	2	6	CC

19	X84333	直口膠片	直口膠料	324	支	2	6	CC
18	X85834	70窗框鋁角	PW01-36	271.5	支	2	6	CC

17	X85768	70窗框膠條	直條膠料	271.5	支	2	6	CC
16	X85786	生膠膠條出(德)	PW01-37	325	支	2	6	CC

15	X85762	70生膠膠條	PW01-22	645	支	1	3	CC
14	X85775	70上片注中槽	PW01-34	347	支	1	3	CC

13	X85775	70上片注中槽	PW01-33	347	支	1	3	CC
12	X85761	70生膠膠條	PW01-19	347	支	1	3	CC

11	50*5MM巴	百奧玉架巴	PW01-43	120	支	2	6	CC
10	53*50*10鋁零件	百奧玉架鋁角	PW01-AL02	144	支	1	3	CC

9	53*50*10鋁零件	百奧玉架鋁角	PW01-AL01	144	支	1	3	CC
8	15*1.6鋁巴	框杆鋁巴	PW01-44	171.5	支	2	6	CC

7	15*1.3*1.6鋁角	固定窗框鋁角	兩面切5度	535	支	2	6	CC
6	X85834	70窗框鋁角	PW01-36	431	支	2	6	CC

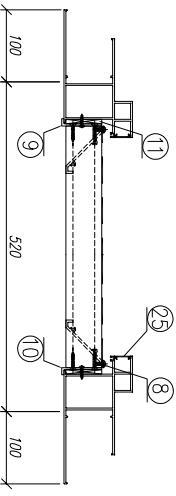
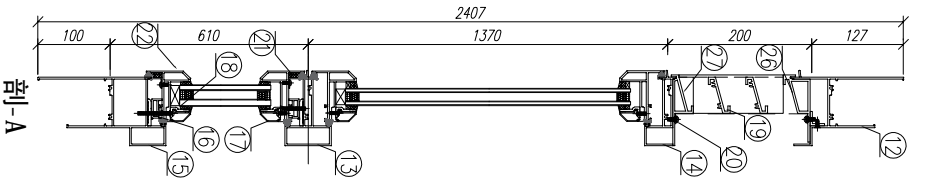
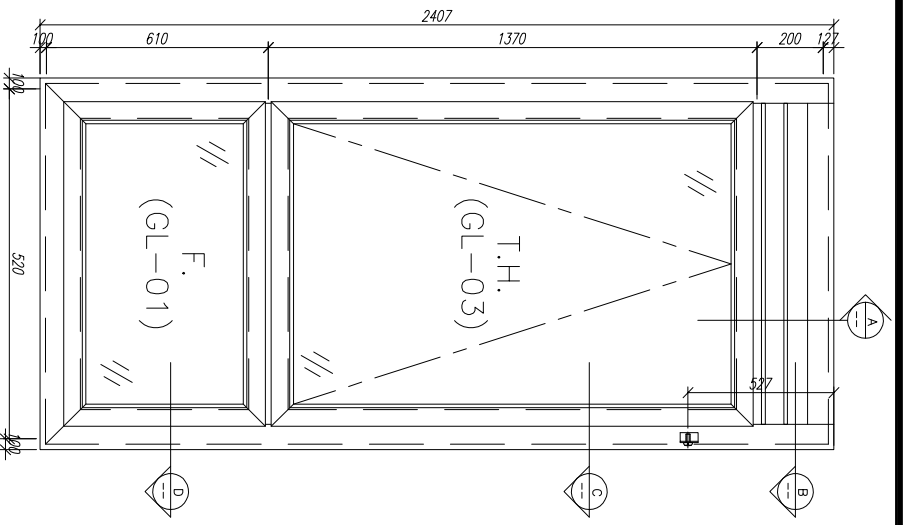
5	X85768	70窗框膠條	絲條膠料	451	支	2	6	CC
4	X85786	生膠膠條出(德)	PW01-37	535	支	2	6	CC

3	X85764	70窗框底	直條膠料	1305.5	支	2	6	CC
2	X85759	70窗框底	PW01-04	2407	支	1	3	CC
1	X85759	70窗框底	PW01-03	2407	支	1	3	CC

数量: 3
 材料: 详见本图附表
 表面处理: UC1806812XL-3
 制图: 郭上军
 日期: 2020.05.18
 审核: WSH
 Rev: E

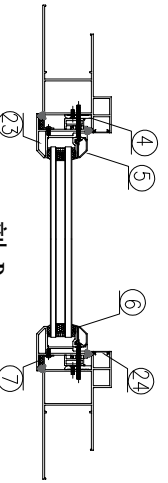
工程名称: 亞歷老街 / 佛沙窗
 图名: WWT2B組裝圖
 图号: WWT2B(1F-3F)

序 号	材料編號	材料名稱	加工圖号	长度 L (MM)	单 位	单 量	小 计	备 注
1	X85759	70窗框底	PW01-03	2407	支	1	3	CC
2	X85759	70窗框底	PW01-04	2407	支	1	3	CC
3	X85764	70窗框底	直條膠料	1305.5	支	2	6	CC
4	X85786	生膠膠條出(德)	PW01-37	535	支	2	6	CC
5	X85768	70窗框膠條	絲條膠料	451	支	2	6	CC
6	X85834	70窗框鋁角	PW01-36	431	支	2	6	CC
7	15*1.3*1.6鋁角	固定窗框鋁角	兩面切5度	535	支	2	6	CC
8	15*1.6鋁巴	框杆鋁巴	PW01-44	171.5	支	2	6	CC
9	53*50*10鋁零件	百奧玉架鋁角	PW01-AL01	144	支	1	3	CC
10	53*50*10鋁零件	百奧玉架鋁角	PW01-AL02	144	支	1	3	CC
11	50*5MM巴	百奧玉架巴	PW01-43	120	支	2	6	CC



剖-B

剖-C



剖-D

27	X85839	石英镀膜	PM01-42	422	支	1	3	GC
26	X85840	石英镀膜	PM01-41	422	支	1	3	GC

25	X85764	70密封胶	直接材料	164.5	支	2	6	GC
24	X85764	70密封胶	直接材料	500.5	支	2	6	GC

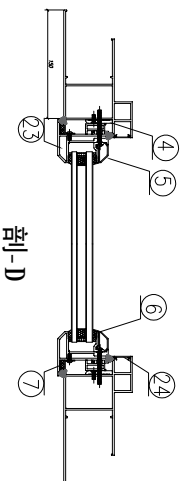
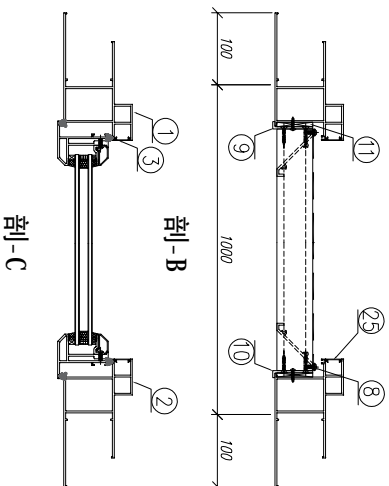
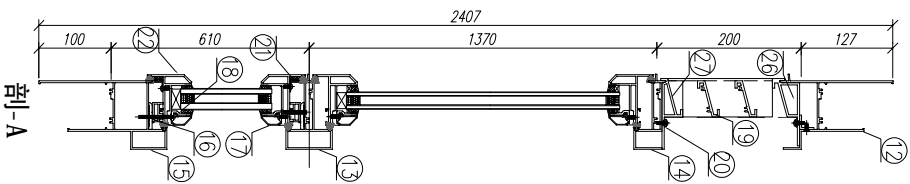
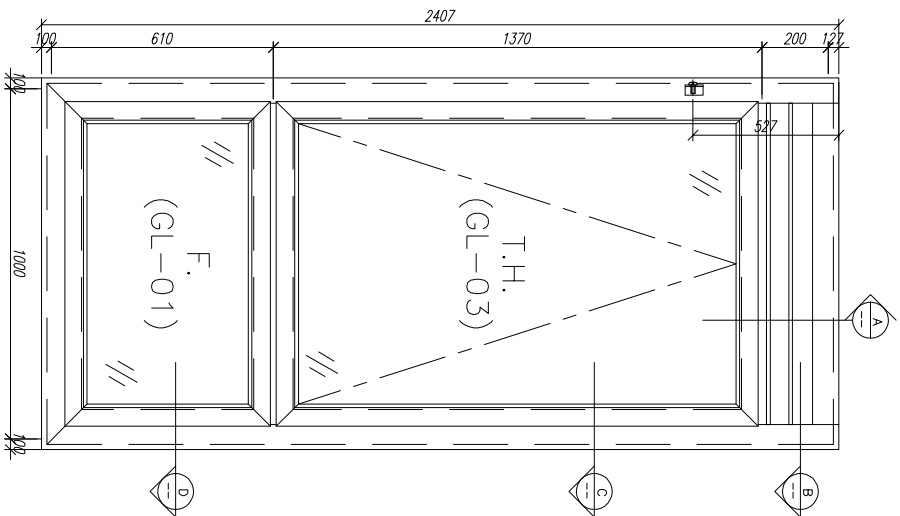
23	X85767	生胶垫(玉)	PM01-35	555	支	2	6	GC
22	X85767	生胶垫(玉)	PM01-35	420	支	2	6	GC
21	15*1.3*1.6垫角	固定密封胶	密封胶5度	400	支	2	6	GC
20	15*1.6垫巴	密封垫巴	PM01-44	404	支	2	6	GC
19	X84333	密封片	直接材料	399	支	2	6	GC
18	X85834	70密封胶垫角	PM01-36	346.5	支	2	6	GC
17	X85768	70密封胶垫	直接材料	346.5	支	2	6	GC
16	X85786	生胶垫(佳)	PM01-37	400	支	2	6	GC
15	X85762	70生胶垫	PM01-22	720	支	1	3	GC
14	X85775	70上压压中嘴	PM01-34	422	支	1	3	GC
13	X85775	70上压压中嘴	PM01-33	422	支	1	3	GC
12	X85761	70生胶垫	PM01-19	422	支	1	3	GC

11	50*5MM巴	石英镀膜巴	PM01-43	120	支	2	6	GC
10	5.3*5.0*1.0密封胶	石英镀膜胶角	PM01-AL02	144	支	1	3	GC
9	5.3*5.0*1.0密封胶	石英镀膜胶角	PM01-AL01	144	支	1	3	GC
8	15*1.6垫巴	密封垫巴	PM01-44	171.5	支	2	6	GC
7	15*1.3*1.6垫角	固定密封胶角	密封胶5度	535	支	2	6	GC
6	X85834	70密封胶垫角	PM01-36	421	支	2	6	GC
5	X85768	70密封胶垫	直接材料	451	支	2	6	GC
4	X85786	生胶垫(佳)	PM01-37	535	支	2	6	GC
3	X85764	70密封胶	直接材料	1305.5	支	2	6	GC
2	X85759	70密封胶	PM01-04	2407	支	1	3	GC
1	X85759	70密封胶	PM01-03	2407	支	1	3	GC

数量: 3
 材料: 详见本图附表
 表面处理: UCT806812XL-3
 制图: 郭上军
 日期: 2020.05.18
 审核: WSH
 Rev: E

工程名称: 亞里老街 / 佛沙窗
 图名: W6/T2R組裝圖
 图号: W6/T2R(1F-3P)

美特铝质有限公司
 MIDU Aluminium Fabricator Ltd



11	50*5MM巴	百頁五金巴	PW01-43	120	支	2	6	GC
10	53*50*10鋁零件	百頁五金鋁折角	PW01-AL02	144	支	1	3	GC
9	53*50*10鋁零件	百頁五金鋁折角	PW01-AL01	144	支	1	3	GC
8	15*1.6鋁巴	斜角鋁巴	PW01-44	171.5	支	2	6	GC
7	15*1.3*1.6鋁角	固定窗鋁角	兩面收5度	535	支	2	6	GC
6	X85834	70窗鋁收角	PW01-36	431	支	2	6	GC
5	X85768	70窗鋁邊條	鋁角膠料	451	支	2	6	GC
4	X85786	生膠密封扣(雀)	PW01-37	535	支	2	6	GC
3	X85764	70窗台蓋	直接膠料	1305.5	支	2	6	GC
2	X85759	70生膠窗框	PW01-04	2407	支	1	3	GC
1	X85759	70生膠窗框	PW01-03	2407	支	1	3	GC

23	X85767	生膠密封(主)	PW01-35	555	支	2	6	GC
22	X85767	生膠密封(主)	PW01-35	900	支	2	6	GC
21	15*1.3*1.6鋁角	固定窗鋁角	兩面收5度	880	支	2	6	GC
20	15*1.6鋁巴	斜角鋁巴	PW01-44	884	支	2	6	GC
19	X84333	百頁片	直口膠料	879	支	2	6	GC
18	X85834	70窗鋁收角	PW01-36	826.5	支	2	6	GC
17	X85768	70窗鋁邊條	直接膠料	826.5	支	2	6	GC
16	X85786	生膠密封扣(雀)	PW01-37	880	支	2	6	GC
15	X85762	70生膠窗框	PW01-22	1200	支	1	3	GC
14	X85775	70上生中橫	PW01-34	902	支	1	3	GC
13	X85775	70上生中橫	PW01-33	902	支	1	3	GC
12	X85761	70生膠窗框	PW01-19	902	支	1	3	GC

25	X85764	70窗台蓋	直接膠料	164.5	支	2	6	GC
24	X85764	70窗台蓋	直接膠料	500.5	支	2	6	GC

27	X85839	百頁窗框	PW01-42	902	支	1	3	GC
26	X85840	百頁窗框	PW01-41	902	支	1	3	GC

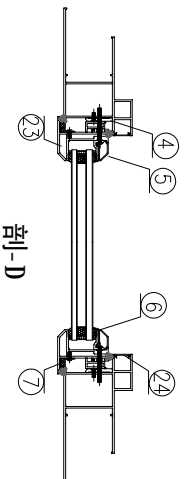
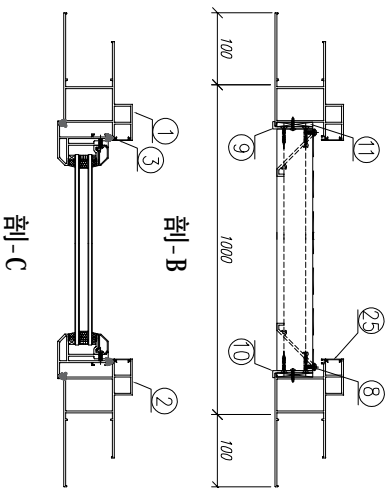
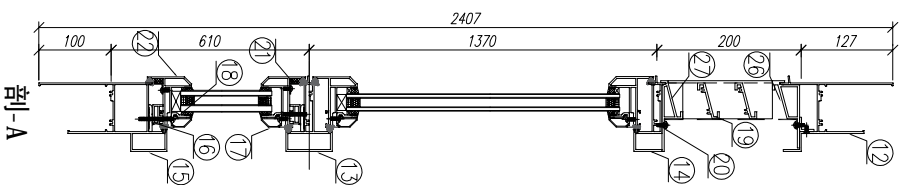
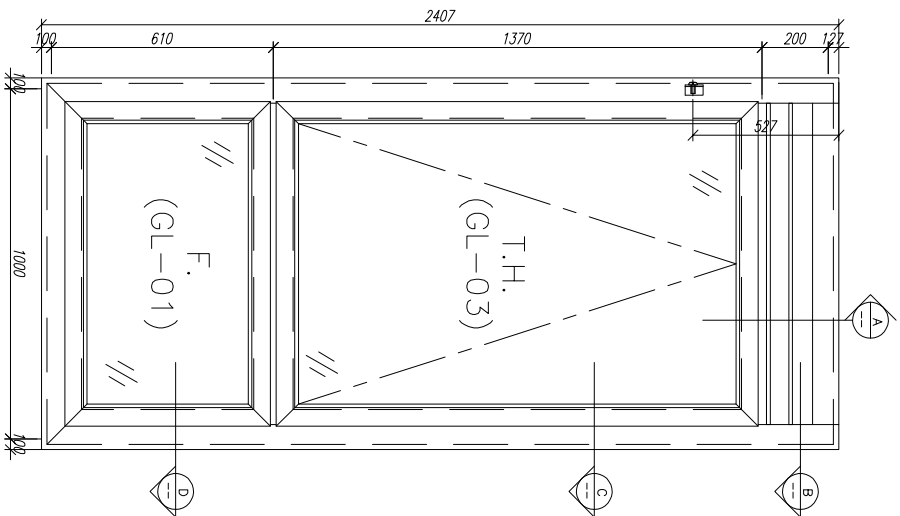
数量:	3	材料:	详见本图附表	表面处理:	UCR800812XL-3
制图:	郭上軍	日期:	2020.05.18	审核:	WSH
		日期:	2020.05.18	审核:	WSH
		日期:	2020.05.18	审核:	WSH

Rev. D	Rev. D	Rev. D	Rev. D
Rev. D	Rev. D	Rev. D	Rev. D
Rev. D	Rev. D	Rev. D	Rev. D
Rev. D	Rev. D	Rev. D	Rev. D

工程名称:	亞皆老街 / 佛沙窗
图名:	W/T3A組裝圖
图号:	W/T3A(CF-3D)

序	材料編號	材料名稱	加工圖号	长度 L (MM)	单	单位	单	量	備
序	材料編號	材料名稱	加工圖号	长度 L (MM)	单	单位	单	量	備

注	注	注	注
注	注	注	注
注	注	注	注
注	注	注	注



27	X85839	百葉框底	PW01-42	902	支	1	3	GC
28	X85840	百葉框頂	PW01-41	902	支	1	3	GC

25	X85764	70密封條	直接材料	164.5	支	2	6	GC
24	X85764	70密封條	直接材料	500.5	支	2	6	GC

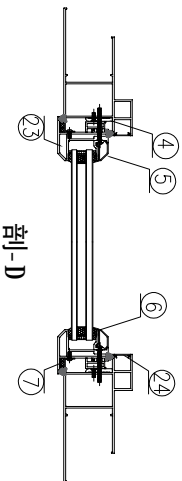
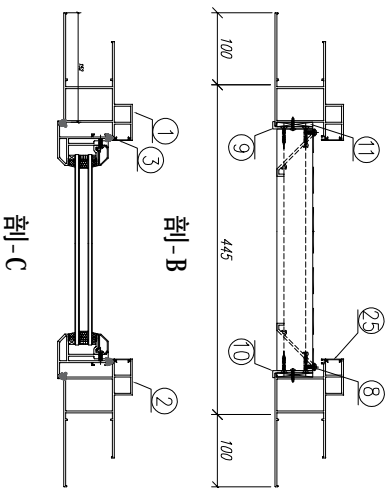
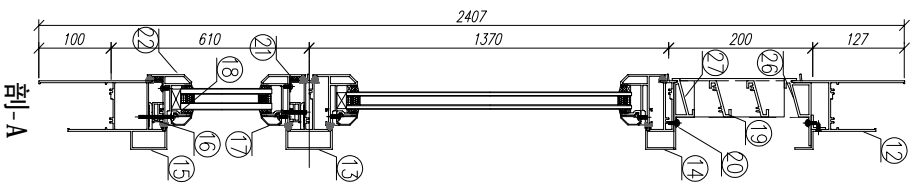
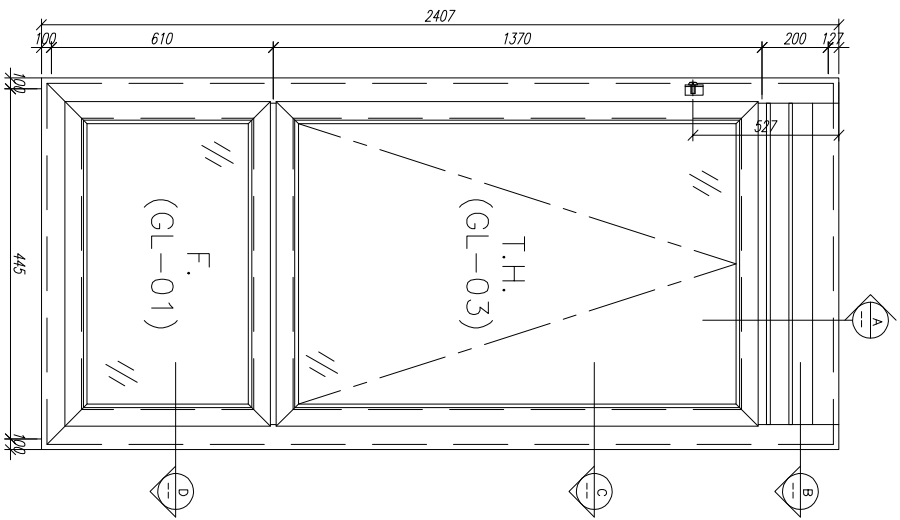
23	X85767	生膠條(主)	PW01-35	555	支	2	6	GC
22	X85767	生膠條(主)	PW01-35	900	支	2	6	GC
21	15*13*1.6鋁角	固定窗框角	隔吸5度	880	支	2	6	GC
20	15*1.6鋁巴	密封膠條	PW01-44	884	支	2	6	GC
19	X84333	百葉片	直口材料	879	支	2	6	GC
18	X85834	70密封條	PW01-36	826.5	支	2	6	GC
17	X85768	70密封條	直接材料	826.5	支	2	6	GC
16	X85786	生膠條扣(框)	PW01-37	880	支	2	6	GC
15	X85762	70生膠條	PW01-22	1200	支	1	3	GC
14	X85775	70上生中橫	PW01-34	902	支	1	3	GC
13	X85775	70上生中橫	PW01-33	902	支	1	3	GC
12	X85761	70生膠條	PW01-19	902	支	1	3	GC

11	50*5MM巴	百葉片膠巴	PW01-43	120	支	2	6	GC
10	53*50*10鋁角	百葉片鋁角	PW01-AL02	144	支	1	3	GC
9	53*50*10鋁角	百葉片鋁角	PW01-AL01	144	支	1	3	GC
8	15*1.6鋁巴	密封膠條	PW01-44	171.5	支	2	6	GC
7	15*13*1.6鋁角	固定窗框角	隔吸5度	535	支	2	6	GC
6	X85834	70密封條	PW01-36	431	支	2	6	GC
5	X85768	70密封條	鋁角材料	451	支	2	6	GC
4	X85786	生膠條扣(框)	PW01-37	535	支	2	6	GC
3	X85764	70密封條	直接材料	1305.5	支	2	6	GC
2	X85759	70生膠條	PW01-04	2407	支	1	3	GC
1	X85759	70生膠條	PW01-03	2407	支	1	3	GC

数量:	3	材料:	详见本图附表	表面处理:	UC7800812XL-3
制图:	郭上軍	日期:	2020.05.18	审核:	Rev.D
		日期:	2020.05.18	审核:	WSH
		日期:	2020.05.18	审核:	WSH
		日期:	2020.05.18	审核:	WSH

工程名称: 亞皆老街 / 佛沙窗
 图名: W6/T3A組裝圖
 图号: W6/T3A(F-3D)

美特铝質 有限公司
 MID Aluminum Fabricator Ltd.



27	X85839	百框框底	PW01-42	347	支	1	3	GC
26	X85840	百框框顶	PW01-41	347	支	1	3	GC

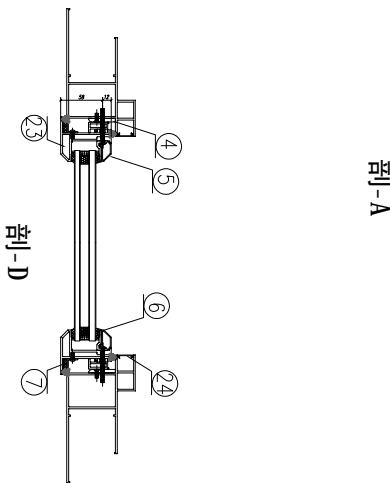
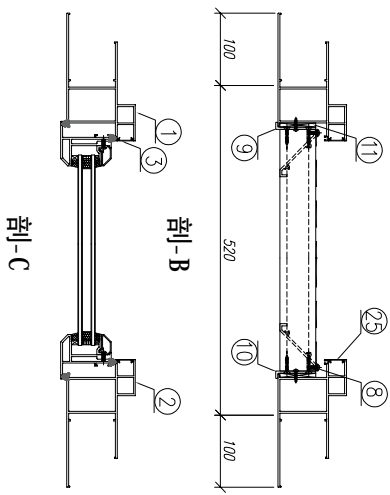
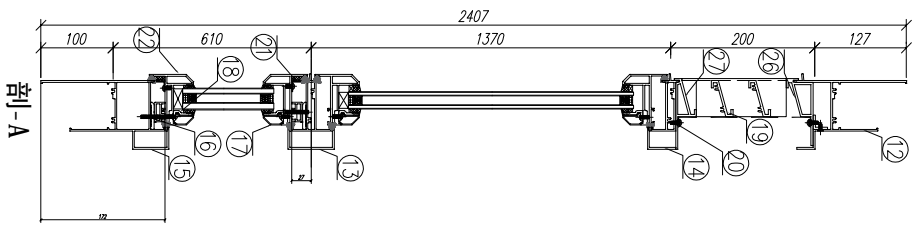
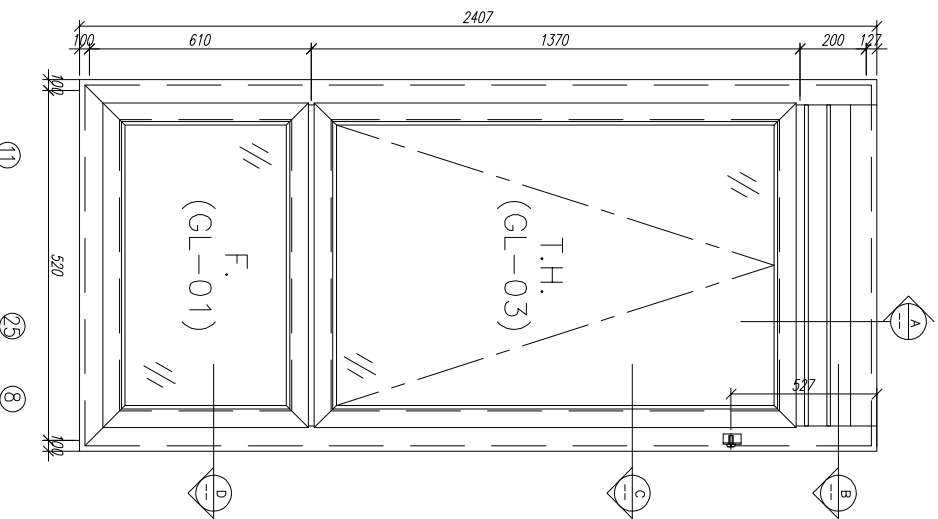
25	X85764	70密封胶	直接材料	164.5	支	2	6	GC
24	X85764	70密封胶	直接材料	500.5	支	2	6	GC

23	X85767	生胶垫(玉)	PW01-35	555	支	2	6	GC
22	X85767	生胶垫(玉)	PW01-35	345	支	2	6	GC
21	15*1.3*1.6垫角	固定密封胶	两端收5度	325	支	2	6	GC
20	15*1.6垫巴	密封垫巴	PW01-44	329	支	2	6	GC
19	X84333	百叶片	直接材料	324	支	2	6	GC
18	X85834	70密封胶垫角	PW01-36	271.5	支	2	6	GC
17	X85768	70密封胶垫	直接材料	271.5	支	2	6	GC
16	X85786	生胶垫(框)	PW01-37	325	支	2	6	GC
15	X85762	70密封胶垫	PW01-22	645	支	1	3	GC
14	X85775	70上下生中槽	PW01-34	347	支	1	3	GC
13	X85775	70上下生中槽	PW01-33	347	支	1	3	GC
12	X85761	70密封胶垫	PW01-19	347	支	1	3	GC

11	50*5MM巴	百框压巴	PW01-43	120	支	2	6	GC
10	53*50*10垫杆件	百框金属角	PW01-AI02	144	支	1	3	GC
9	53*50*10垫杆件	百框金属角	PW01-AI01	144	支	1	3	GC
8	15*1.6垫巴	密封垫巴	PW01-44	171.5	支	2	6	GC
7	15*1.3*1.6垫角	固定密封胶	两端收5度	535	支	2	6	GC
6	X85834	70密封胶垫角	PW01-36	431	支	2	6	GC
5	X85768	70密封胶垫	直接材料	451	支	2	6	GC
4	X85786	生胶垫(框)	PW01-37	535	支	2	6	GC
3	X85764	70密封胶	直接材料	1305.5	支	2	6	GC
2	X85759	70密封胶	PW01-04	2407	支	1	3	GC
1	X85759	70密封胶	PW01-03	2407	支	1	3	GC

数量:	3	材料:	详见本图附表	表面处理:	UC1800812XL-3
制图:	郭上军	日期:	2020.05.18	审核:	WSH
		工程名称:	亚皆老街 / 佛沙窗	图名:	WJ/T3B组装图
		图号:	WJ/T3B(F-3F)		

美特铝业 有限公司
MIDI Aluminum Fabricator Ltd.



27	X85839	百翼框	PW01-42	422	支	1	3	GC
26	X85840	百翼框	PW01-41	422	支	1	3	GC

25	X85764	70密封胶	直接材料	164.5	支	2	6	GC
24	X85764	70密封胶	直接材料	500.5	支	2	6	GC

23	X85767	生胶条(玉)	PW01-35	555	支	2	6	GC
22	X85767	生胶条(玉)	PW01-35	420	支	2	6	GC
21	15*1.3*1.6胶条	固定密封胶	隔条胶5度	400	支	2	6	GC
20	15*1.6胶条	密封胶条	PW01-44	404	支	2	6	GC
19	X84333	百页片	直口材料	399	支	2	6	GC
18	X85834	70密封胶条	PW01-36	346.5	支	2	6	GC
17	X85768	70密封胶条	直接材料	346.5	支	2	6	GC
16	X85786	生胶条扣(能)	PW01-37	400	支	2	6	GC
15	X85762	70密封胶条	PW01-22	720	支	1	3	GC
14	X85775	70上生中嘴	PW01-34	422	支	1	3	GC
13	X85775	70上生中嘴	PW01-33	422	支	1	3	GC
12	X85761	70密封胶条	PW01-19	422	支	1	3	GC

11	50*5MM巴	百页玉轴巴	PW01-43	120	支	2	6	GC
10	53*50*10胶条件	百页玉轴折角	PW01-AL02	144	支	1	3	GC
9	53*50*10胶条件	百页玉轴折角	PW01-AL01	144	支	1	3	GC
8	15*1.6胶条	密封胶条	PW01-44	171.5	支	2	6	GC
7	15*1.3*1.6胶条	固定密封胶	隔条胶5度	535	支	2	6	GC
6	X85834	70密封胶条	PW01-36	431	支	2	6	GC
5	X85768	70密封胶条	斜角材料	451	支	2	6	GC
4	X85786	生胶条扣(能)	PW01-37	535	支	2	6	GC
3	X85764	70密封胶	直接材料	1305.5	支	2	6	GC
2	X85759	70密封胶	PW01-04	2407	支	1	3	GC
1	X85759	70密封胶	PW01-03	2407	支	1	3	GC

数量:	3	材料:	详见本图附表	表面处理:	UC1800812X1-3		
制图:	郭上军	日期:	2020.05.18	校核:	WSH	审核:	
Rev. E		Rev. E		Rev. E		Rev. E	
工程名称:	亞皆老街 / 佛沙窗			图名:	WS/138組裝圖	图号:	WS/138 (F-3P)

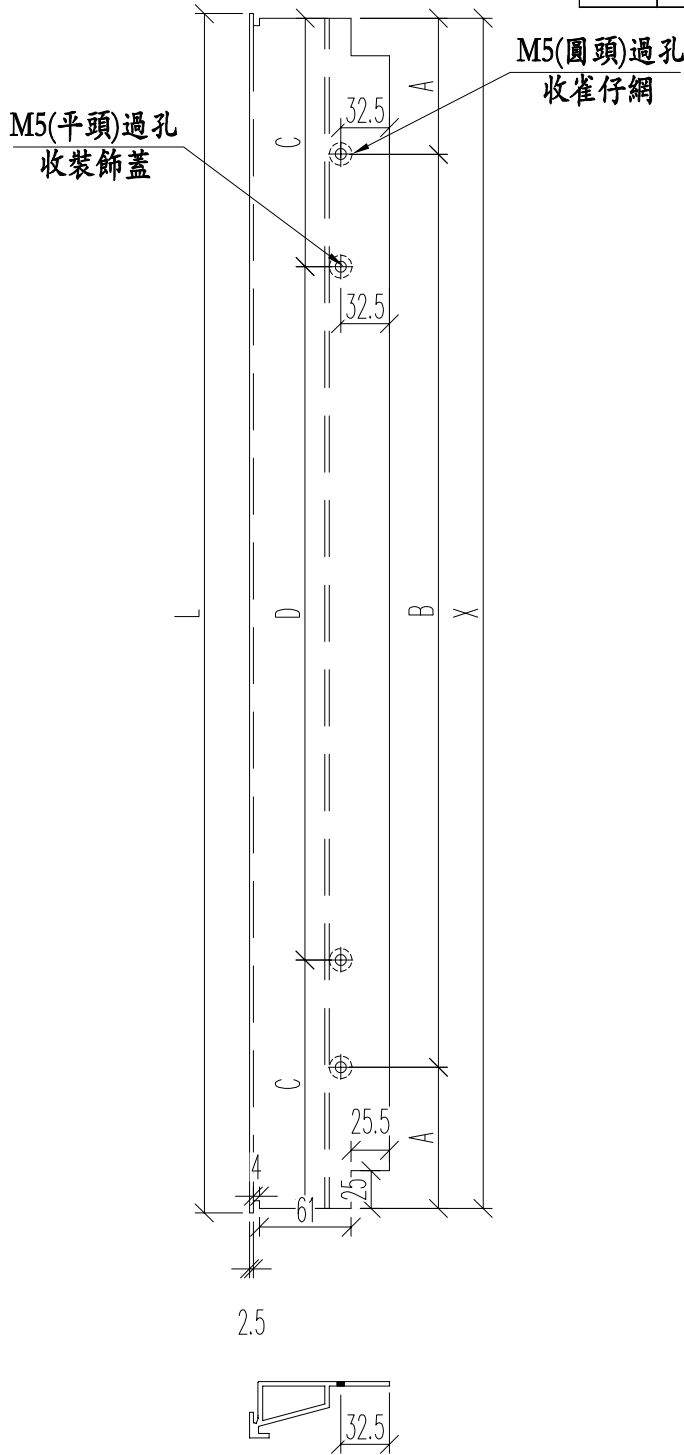




美特鋁質 有限公司
MIDI Aluminium Fabricator Ltd.

工程號 J852 地盤 亞皆老街

窗號	L尺寸 (mm)	數量 (支)	X	A	B	C	D
W4/T2A	347	3	341	45.5	250	70.5	200
W5/T2A	422	3	416	58	300	83	250
W4/T2B	347	3	341	45.5	250	70.5	200
W5/T2B	422	3	416	58	300	83	250
W4/T3A	902	3	896	98	2*350	128	2*320
W5/T3A	902	3	896	98	2*350	128	2*320
W4/T3B	347	3	341	45.5	250	70.5	200
W5/T3B	422	3	416	58	300	83	250
合計:		24					



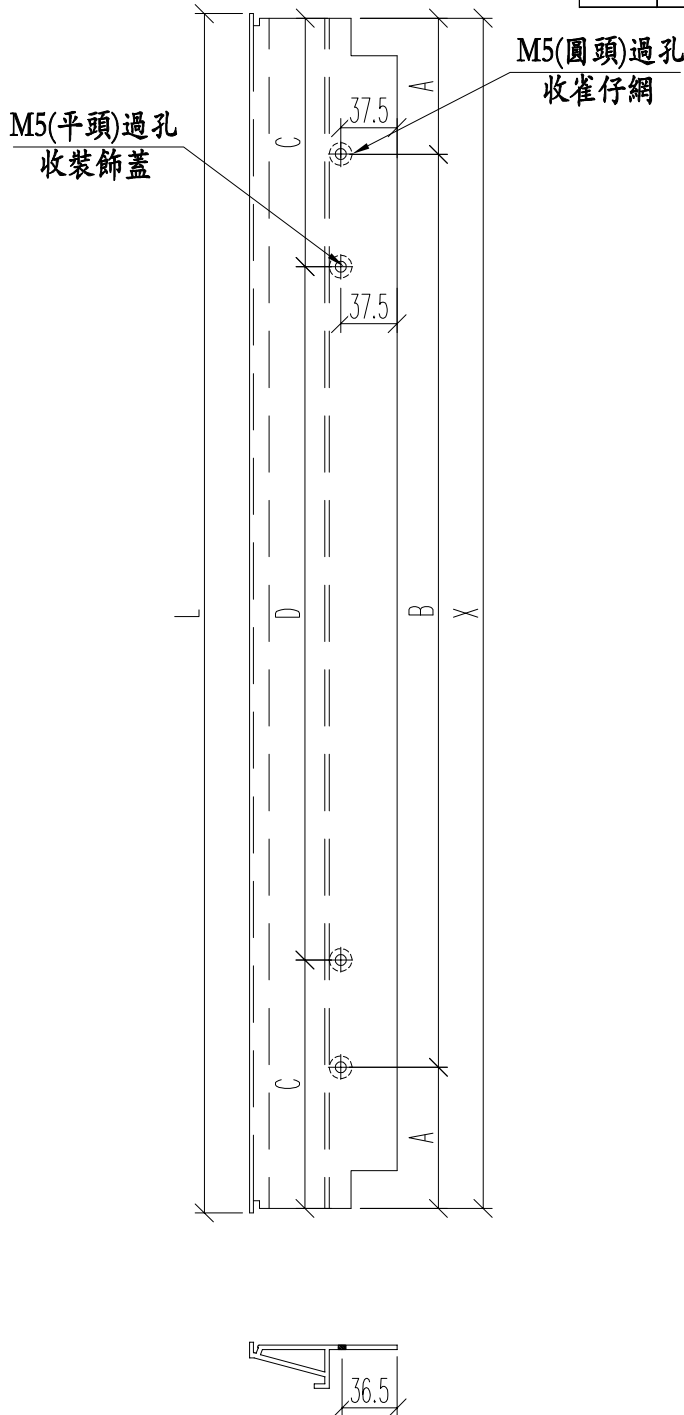
名稱	百葉框頂	制圖	JASON	2020.07.13	修改		
材料	X85840	復核	WHS		日期		
顏色	UCT806812XL-3	批准			圖號	PW01-41	



美特鋁質 有限公司
MIDI Aluminium Fabricator Ltd.

工程號 J852 地盤 亞皆老街

窗號	L尺寸 (mm)	數量 (支)	X	A	B	C	D
W4/T2A	347	3	341	45.5	250	70.5	200
W5/T2A	422	3	416	58	300	83	250
W4/T2B	347	3	341	45.5	250	70.5	200
W5/T2B	422	3	416	58	300	83	250
W4/T3A	902	3	896	98	2*350	128	2*320
W5/T3A	902	3	896	98	2*350	128	2*320
W4/T3B	347	3	341	45.5	250	70.5	200
W5/T3B	422	3	416	58	300	83	250
合計:		24					



名稱	百葉框底	制圖	JASON	2020.07.13	修改		
材料	X85839	復核	WHS		日期		
顏色	UCT806812XL-3	批准			圖號	PW01-42	

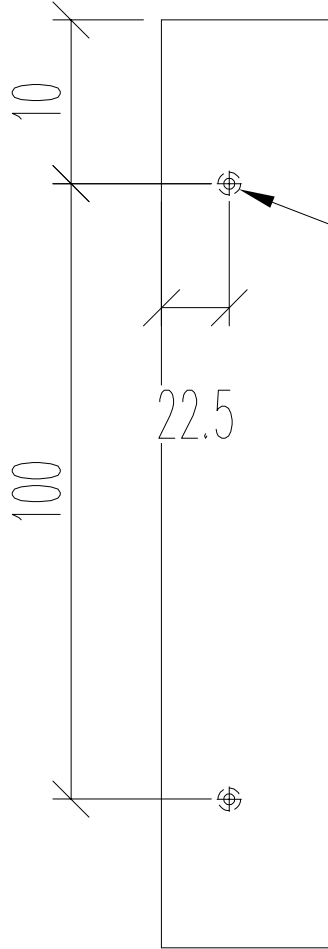


美特鋁質 有限公司
MIDI Aluminium Fabricator Ltd.

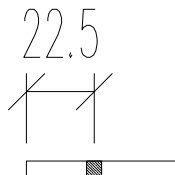
工程號 J852 地盤 亞皆老街

窗號	總尺寸 (mm)	數量 (支)
W4/T2A	120	6
W5/T2A	120	6
W4/T2B	120	6
W5/T2B	120	6
W4/T3A	120	6
W5/T3A	120	6
W4/T3B	120	6
W5/T3B	120	6
合計:		48

頂



M5過孔
百葉玉裝配孔



名稱	百葉玉墊巴	制圖	JASON	2020.07.13	修改		
材料	50*5MM巴	復核	WHS		日期		
顏色	光身料	批准			圖號	PW01-43	

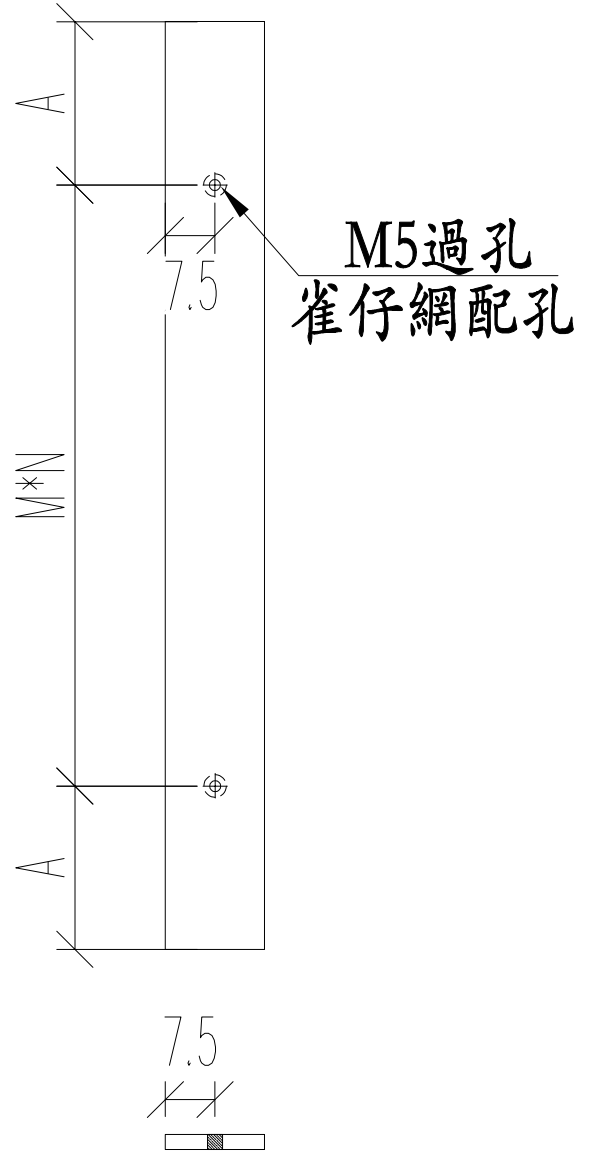
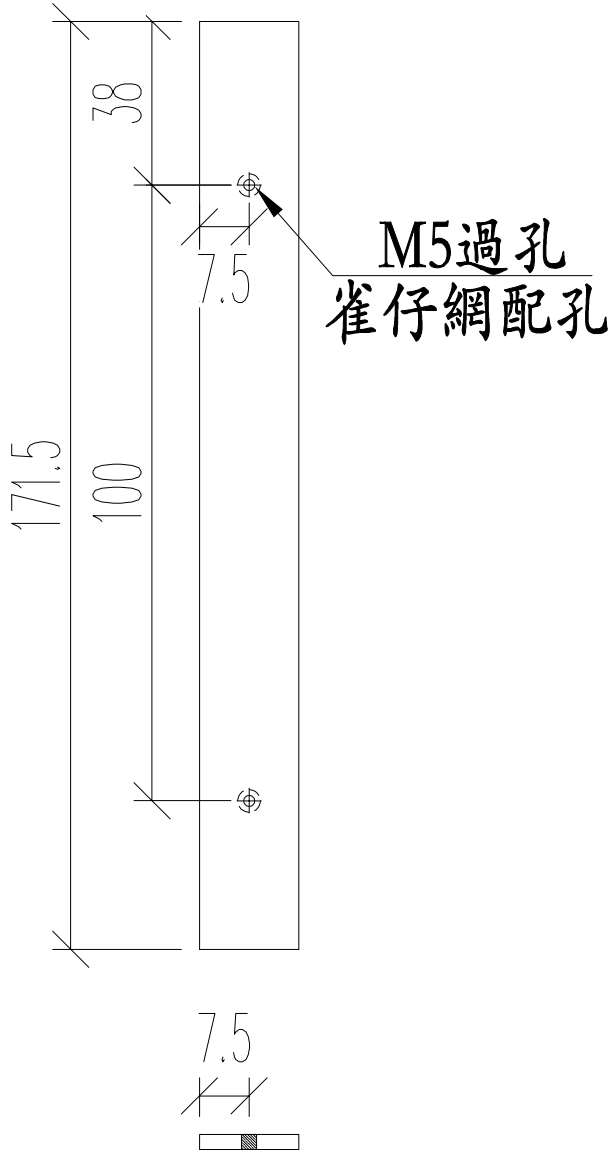


美特鋁質 有限公司
MIDI Aluminium Fabricator Ltd.

工程號 J852 地盤 亞皆老街

窗號	L尺寸 (mm)	數量 (支)	A	M	N
W4/T2A	171.5	6	0	0	0
W5/T2A	171.5	6	0	0	0
W4/T2B	171.5	6	0	0	0
W5/T2B	171.5	6	0	0	0
W4/T3A	171.5	6	0	0	0
W5/T3A	171.5	6	0	0	0
W4/T3B	171.5	6	0	0	0
W5/T3B	171.5	6	0	0	0
W4/T2A	329	6	39.5	250	1
W5/T2A	404	6	52	300	1
W4/T2B	329	6	39.5	250	1
W5/T2B	404	6	52	300	1
W4/T3A	884	6	92	350	2
W5/T3A	884	6	92	350	2
W4/T3B	329	6	39.5	250	1
W5/T3B	404	6	52	300	1
合計:		96			

頂



名稱	雀仔網壓巴	制圖	JASON	2020.07.13	修改		
材料	15*1.6MM巴	復核	WHS		日期		
顏色	UCT806812XL-3	批准			圖號	PW01-44	



美特鋁質 有限公司
MIDI Aluminium Fabricator Ltd.

工程號 J852 地盤 亞皆老街

窗號	總尺寸 (mm)	數量 (支)
W4/T2A	144	3
W5/T2A	144	3
W4/T2B	144	3
W5/T2B	144	3
W4/T3A	144	3
W5/T3A	144	3
W4/T3B	144	3
W5/T3B	144	3
合計:		24

頂

頂

#9平頭孔
收百葉片

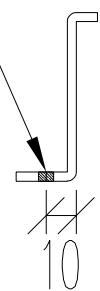
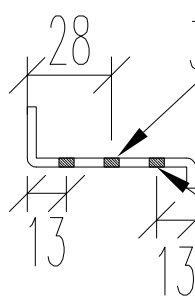
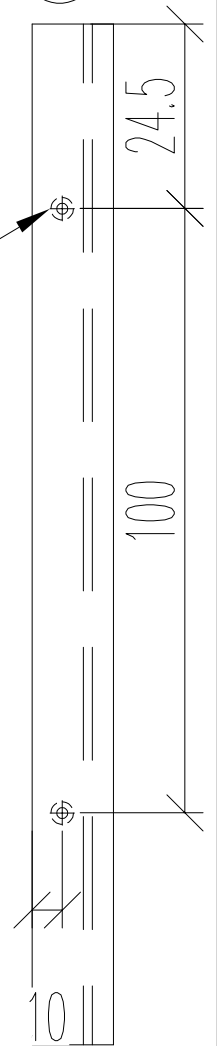
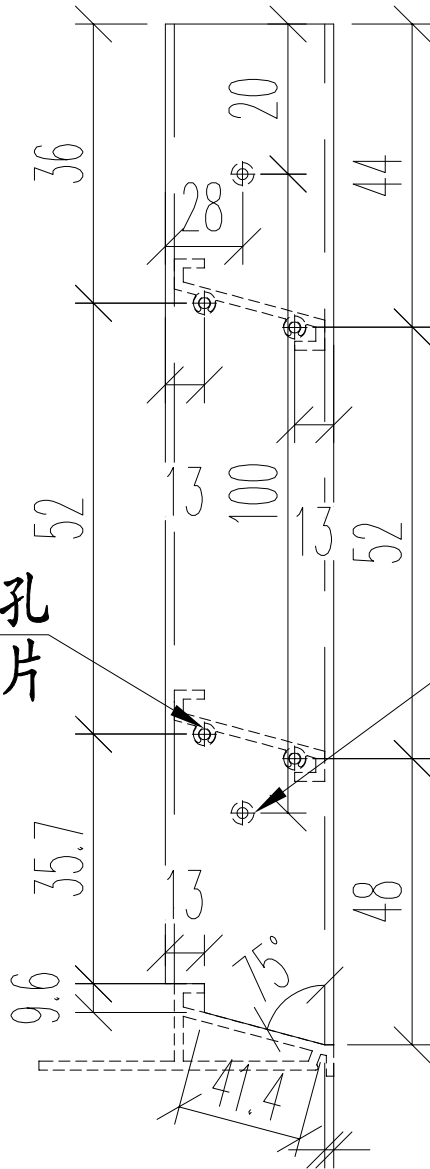
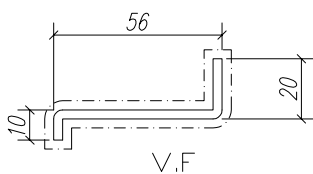
M5牙孔
雀仔網裝配孔

M5過孔
百葉玉裝配孔

雀仔網裝配孔

百葉玉裝配孔

百葉片裝配孔



名稱	百葉玉企鋁折件	制圖	JASON	2020.07.13	修改		
材料	20*56*10*3MM	復核	WHS		日期		
顏色	Uct201498xL(A)-3	批准			圖號	PW01-AL01	



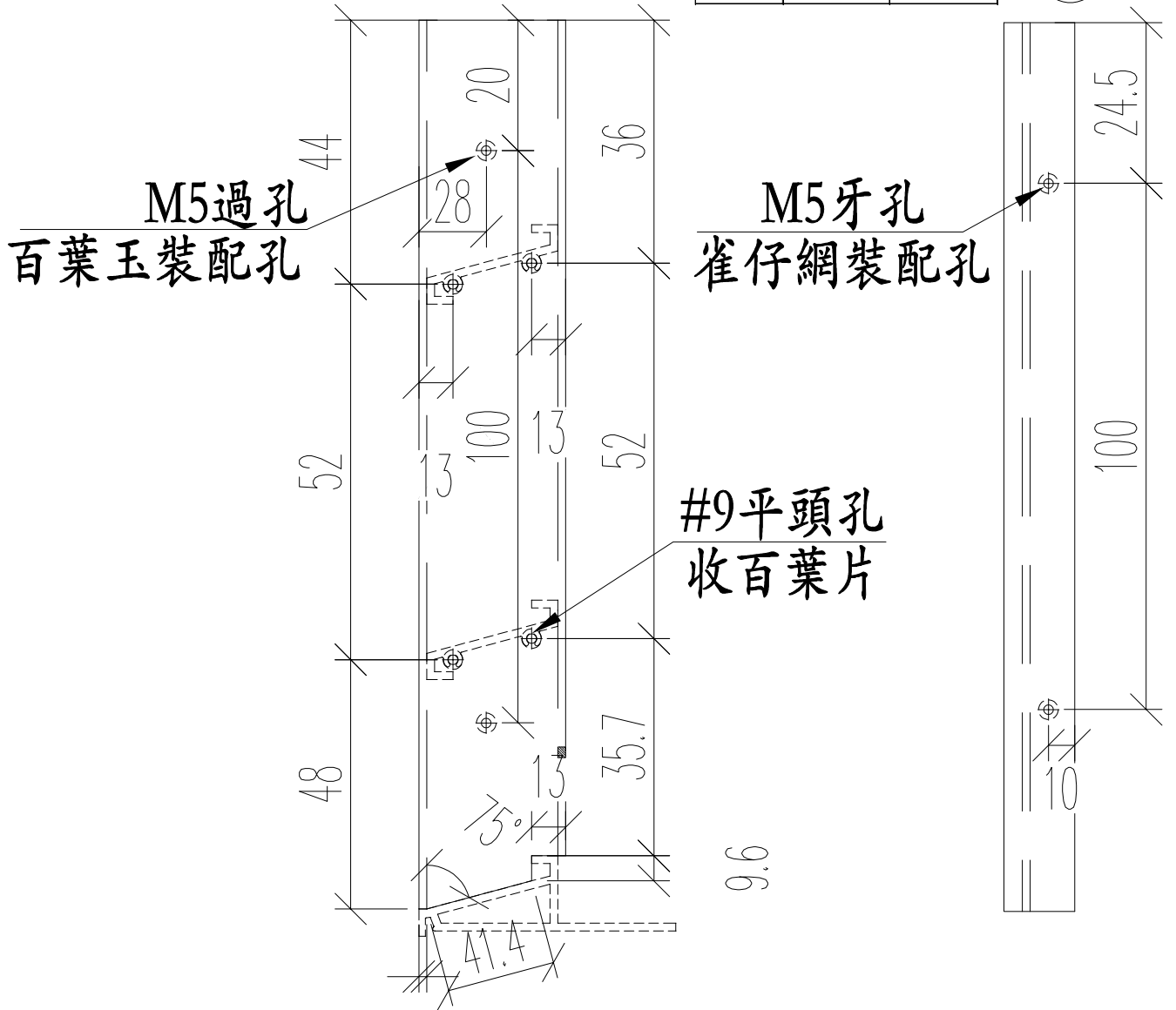
美特鋁質 有限公司
MIDI Aluminium Fabricator Ltd.

工程號 J852 地盤 亞皆老街

窗號	總尺寸 (mm)	數量 (支)
W4/T2A	144	3
W5/T2A	144	3
W4/T2B	144	3
W5/T2B	144	3
W4/T3A	144	3
W5/T3A	144	3
W4/T3B	144	3
W5/T3B	144	3
合計:		24

頂

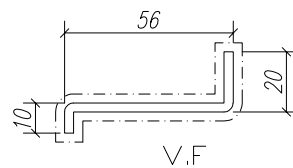
頂



百葉玉裝配孔

雀仔網裝配孔

百葉片裝配孔



名稱	百葉玉企鋁折件	制圖	JASON	2020.07.13	修改		
材料	20*56*10*3MM	復核	WHS		日期		
顏色	Uct201498xL(A)-3	批准			圖號	PW01-AL02	