

工程指示 / 要求簡箋(E.I.)

工程指示編號：EI / 2091 / 20

修改版次：Q

工程編號：J - 852

工程名稱：亞皆老街中電

工程項目：佛沙窗 MO1 首批 T2, 3 AB 單位 (122 隻)

收件人：生統 / 王良

發件人：Ant Yeung

日期：11/08/2020

要求提供 /  確認 事項：

- |                                    |                                     |                               |
|------------------------------------|-------------------------------------|-------------------------------|
| <input type="checkbox"/> 初步鋁料 B.M. | <input type="checkbox"/> 加工拆圖，然後生產  | <input type="checkbox"/> 尺寸表  |
| <input type="checkbox"/> 正式鋁料 B.M. | <input type="checkbox"/> 技術上資料 / 指示 | <input type="checkbox"/> 報價   |
| <input type="checkbox"/> 配件 B.M.   | <input type="checkbox"/> 樣辦或貨品說明書   | <input type="checkbox"/> 分判合約 |

內容：

請按加工圖生產 MO1 首批 T2,T3 A,B 佛沙窗 122 隻 送佛沙場。

Q 版：改組裝圖，W7/T3B 玻璃夾角和玻璃線

對於王良 QC 重新生產 17 幅，是可作為備用的。

請駐佛沙廠人員暫停夾通加開避位。

玻璃夾角改平頭。

謝謝

請在 2020.08.17 前完成上列要求。

附有關圖紙 / 文件：1 頁

以上項目為：

- 原合約工程包                       原合約工程加 / 減賬                       新工程報價

原因：-

分發東莞各部門：

- |  |  |  |  |
|--|--|--|--|
| <input type="checkbox"/> 生產技術總監 <input type="checkbox"/> 連附件         | <input type="checkbox"/> 技術部 <input type="checkbox"/> 連附件              | <input type="checkbox"/> 生產部 <input type="checkbox"/> 連附件                      | <input type="checkbox"/> 機械設計部 <input type="checkbox"/> 連附件    |
| <input type="checkbox"/> 採購部 <input type="checkbox"/> 連附件            | <input checked="" type="checkbox"/> 生產統籌部 <input type="checkbox"/> 連附件 | <input checked="" type="checkbox"/> 小羅 & 清 <input checked="" type="checkbox"/> |  |
| <input checked="" type="checkbox"/> 質檢部 <input type="checkbox"/> 連附件 | <input type="checkbox"/> 會計部 <input type="checkbox"/> 連附件              | <input type="checkbox"/> 報關組 <input type="checkbox"/> 連附件                      | <input type="checkbox"/> 其他 _____ <input type="checkbox"/> 連附件 |

分發其他分判：

- 水洪  連附件

分發香港各部門：

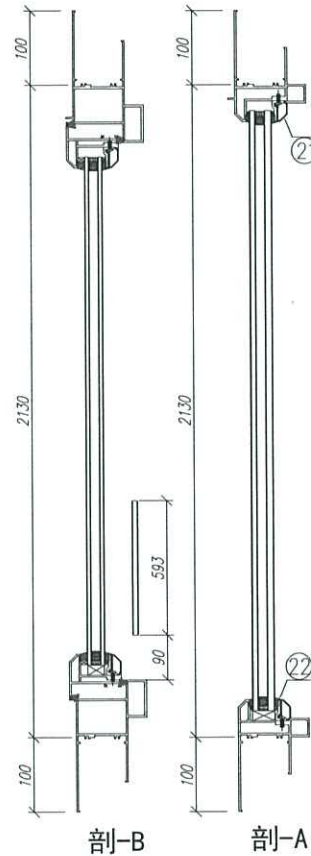
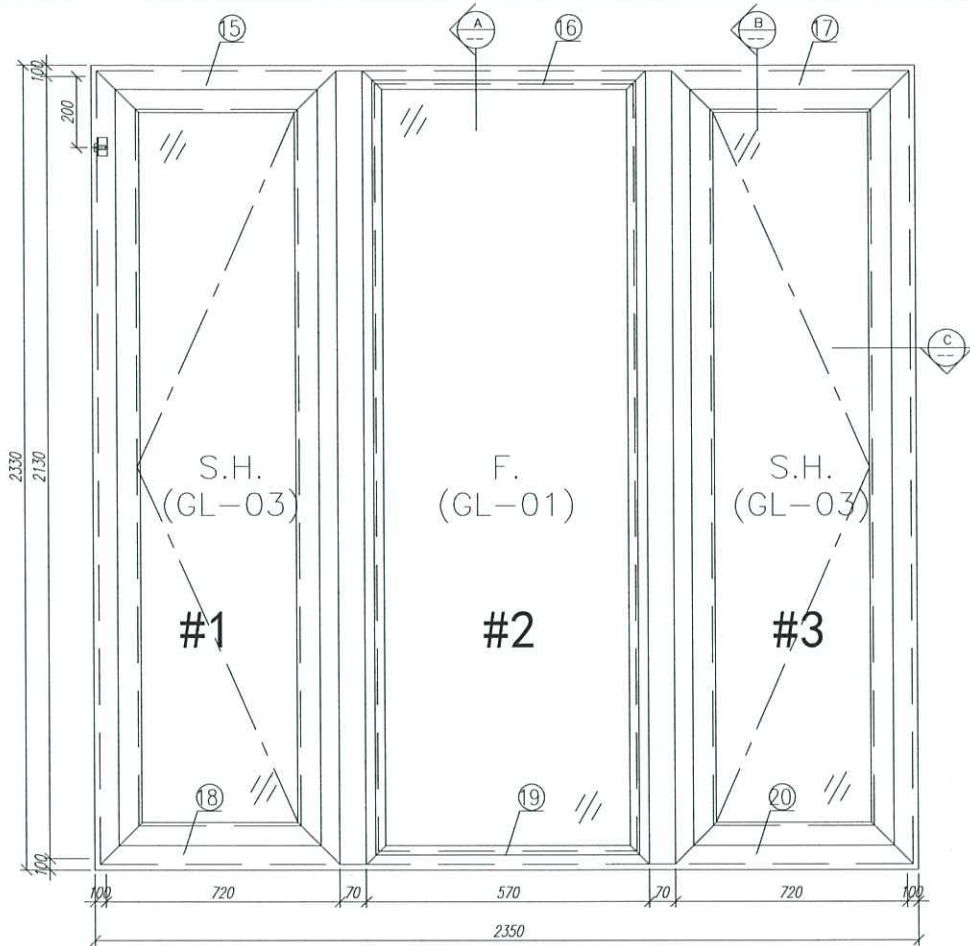
- |   |  |   |  |
|---|--|---|--|
| <input type="checkbox"/> 行政部 <input type="checkbox"/> 連附件 | <input type="checkbox"/> 會計部 <input type="checkbox"/> 連附件  | <input type="checkbox"/> 統籌部 <input type="checkbox"/> 連附件 | <input type="checkbox"/> 工程部地盤科文 <input type="checkbox"/> 連附件  |
| <input type="checkbox"/> 採購部 <input type="checkbox"/> 連附件 | <input type="checkbox"/> QS 部 <input type="checkbox"/> 連附件 | <input type="checkbox"/> 維修部 <input type="checkbox"/> 連附件 | <input type="checkbox"/> 其他 _____ <input type="checkbox"/> 連附件 |

傳遞編號：

HK 1744 / 20

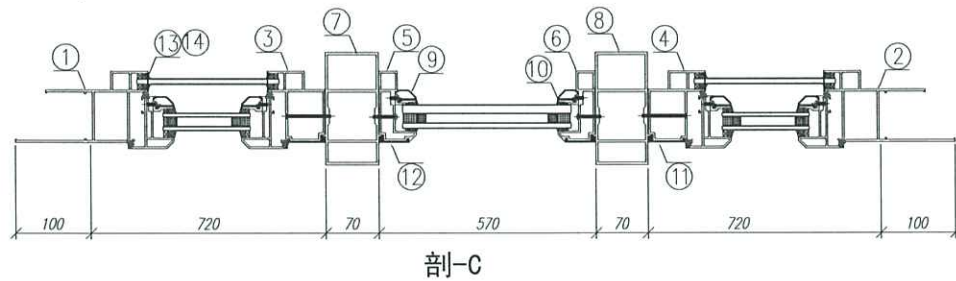
發件人簽署：

項目經理簽署：



Handwritten notes: 2.91 Q, HK. 1744.

需安裝吊裝支撐架



22	X85834	70窗玻璃夾角	PW01-36	519.5	支	2	4	GC
21	X85768	70窗玻璃線	斜角膠料	519.5	支	2	4	GC
20	X85762	70生窗底框	PW01-20	820	支	1	2	GC
19	X85763	70樓窗底框	PW01-29	570	支	1	2	GC
18	X85762	70生窗底框	PW01-21	820	支	1	2	GC
17	X85761	70生窗頂框	PW01-17	820	支	1	2	GC
16	X85766	70樓窗頂框	PW01-18	570	支	1	2	GC
15	X85761	70生窗頂框	PW01-16	820	支	1	2	GC

14	X85764	70窗台蓋	直接膠料	1292.5	支	4	8	GC
13	X85764	70窗台蓋	直接膠料	89.5	支	4	8	GC
12	X85820	70樓窗主企框外蓋	兩頭45度切	2130	支	2	4	GC
11	X85819	70生窗主企框外蓋	兩頭45度切	2130	支	2	4	GC
10	X85834	70窗玻璃夾角	PW01-36	2029	支	2	4	GC
9	X85768	70窗玻璃線	直接膠料	2049	支	2	4	GC
8	X85772	70窗150夾通	PW01-13	2430	支	1	2	GC
7	X85772	70窗150夾通	PW01-13	2430	支	1	2	GC
6	X85769	70樓窗主企框	PW01-12	2130	支	1	2	GC
5	X85769	70樓窗主企框	PW01-11	2130	支	1	2	GC
4	X85760	70生窗主企框	PW01-07	2130	支	1	2	GC
3	X85760	70生窗主企框	PW01-08	2130	支	1	2	GC
2	X85759	70生窗膠框	PW01-02	2330	支	1	2	GC
1	X85759	70生窗膠框	PW01-01	2330	支	1	2	GC

数量: 2  
 材料: 详见本图附表  
 表面处理: UCT806812XL-3  
 制图: 郭上軍  
 日期: 2020.05.18  
 校核: WSH  
 审核: Rev: D

美特鋁質有限公司  
 MIDI Aluminium Fabricator Ltd.

工程名称: 亞皆老街 / 佛沙窗  
 图名: W7/T3B組裝圖  
 图号: W7/T3B (2F~3F)

序号	材料編號	材料名稱	加工圖号	长度 L (MM)	单位	单樁数量	小计数量	备注
----	------	------	------	-----------	----	------	------	----