



工程指示 / 要求簡箋(E.I.)

工程指示編號：EI / 2091 / 20

修改版次：J

工程編號：J - 852

工程名稱：亞皆老街中電

工程項目：佛沙窗 MO1 首批 T2, 3 AB 單位 (122 隻)

收件人：生統 / 王良

發件人：Ant Yeung

日期：20/07/2020

要求提供 / 確認 事項：

- |                                    |                                     |                               |
|------------------------------------|-------------------------------------|-------------------------------|
| <input type="checkbox"/> 初步鋁料 B.M. | <input type="checkbox"/> 加工拆圖，然後生產  | <input type="checkbox"/> 尺寸表  |
| <input type="checkbox"/> 正式鋁料 B.M. | <input type="checkbox"/> 技術上資料 / 指示 | <input type="checkbox"/> 報價   |
| <input type="checkbox"/> 配件 B.M.   | <input type="checkbox"/> 樣辦或貨品說明書   | <input type="checkbox"/> 分判合約 |
| <input type="checkbox"/> 其他：_____  |                                     |                               |

內容：

請按加工圖生產 MO1 首批 T2,T3 A,B 佛沙窗 122 隻 送佛沙場。  
X85834 和玻璃線 頭 3 層不用裝

2020.07.22 要送到佛沙廠，配合佛沙落石矢期。

謝謝

請在 2020.07.22 前完成上列要求。

附有關圖紙 / 文件：

以上項目為：

- 原合約工程包                       原合約工程加 / 減賬                       新工程報價

原因：-

分發東莞各部門：

- ( ) 生產技術總監  連附件    ( ) 技術部     連附件    ( ) 生產部     連附件    ( ) 機械設計部  連附件  
( ) 採購部     連附件    ( ) 生產統籌部  連附件  
( ) 質檢部     連附件    ( ) 會計部     連附件    ( ) 報關組     連附件    ( ) 其他 \_\_\_\_\_  連附件

分發其他分判：

- (v) 水洪     連附件

分發香港各部門：

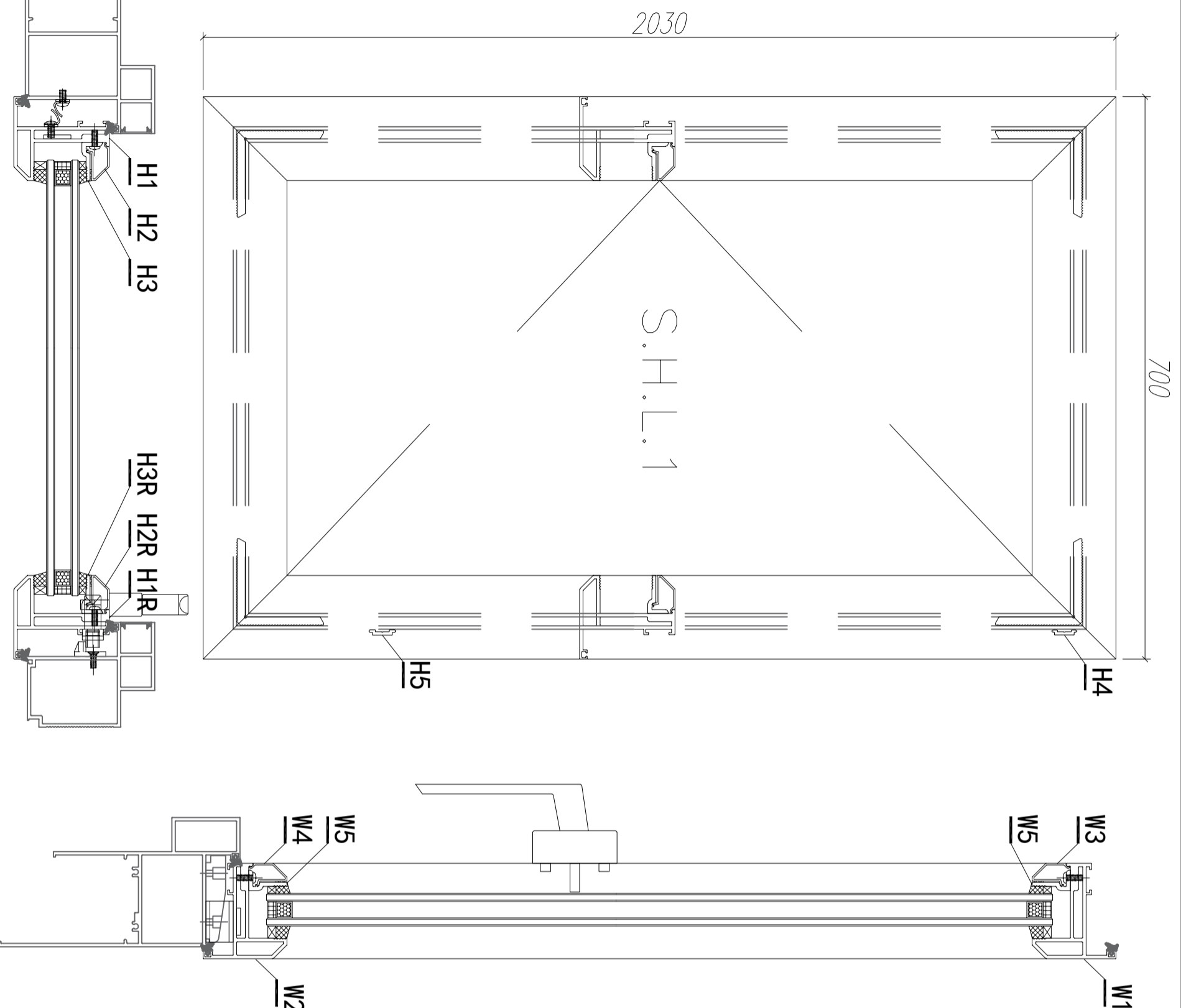
- ( ) 行政部  連附件    ( ) 會計部  連附件    ( ) 統籌部  連附件    ( ) 工程部地盤科文  連附件  
( ) 採購部  連附件    ( ) QS 部  連附件    ( ) 維修部  連附件    ( ) 其他 \_\_\_\_\_  連附件

傳遞編號：

HK 478 / 20

發件人簽署：

項目經理簽署：



窗號	數量(趟)
W3/T2A	3
W2/T2A	1
W2/T2B	1
W3/T2B	3
W2/T2A	2
W2/T2B	2
W2/T3A	1
W2/T3B	1
W3/T3B	3
W2/T3A	2
W2/T3B	2
合計:	21

注: GC---工厂安装, GD---工地安装

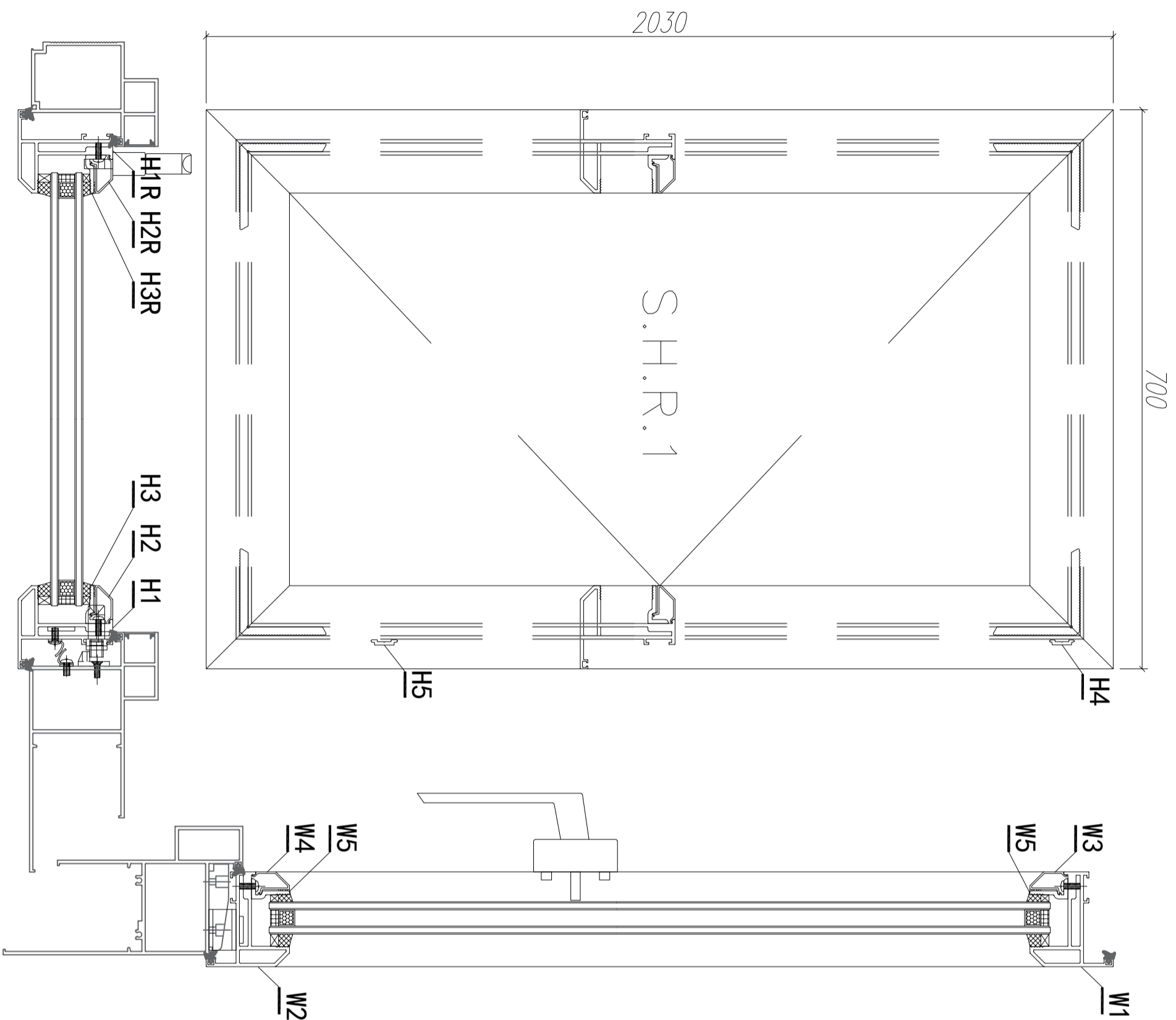
W7	X85824	多點鎖拉把	PW02-11	849	支	1	21	GC
W6	X85824	多點鎖拉把	PW02-11	943	支	1	21	GC
W5	X85834	70窗玻璃壓條	PW02-06	577	支	2	42	GC
W4	X85768	70窗玻璃壓條	斜角開料	597	支	1	21	GC
W3	X85768	70窗玻璃壓條	斜角開料	597	支	1	21	GC
H3R	X85834	70窗玻璃夾角	PW02-07	1963	支	1	21	GC
H3	X85834	70窗玻璃夾角	PW02-06	1963	支	1	21	GC
H2R	X85768	70窗玻璃壓條	PW02-09	1957	支	1	21	GC
H2	X85768	70窗玻璃壓條	直接開料	1957	支	1	21	GC
W2	X85767	70生窗玉底	PW02-05	700	支	1	21	GC
W1	X85767	70生窗玉頂	PW02-04	700	支	1	21	GC
H1R	X85767	70生窗玉邊企	PW02-02	2030	支	1	21	GC
H1	X85767	70生窗玉邊企	PW02-01	2030	支	1	21	GC
序號	材料編號	材料名稱	加工圖號	長度 L (MM)	單位	單樁	小計	備注
						數量	數量	

数量: 21  
 材料: 详见本图附表  
 表面处理: UCT806812XL-3  
 制图: JASON  
 日期: 2020.06.02  
 校核: WSH  
 审核:



工程名称: 亞皆老街 / 佛沙窗  
 图名: 窗玉組裝圖  
 图号: S.H.L.1

Rev: A



窗號	數量(趟)
W3/T2A	3
W2/T2A	1
W2/T2B	1
W3/T2B	3
W2/T2A	2
W2/T2B	2
W2/T3A	1
W2/T3B	1
W3/T3B	3
W2/T3A	2
W2/T3B	2
合計:	21

注: GC---工厂安装, GD---工地安装

W7	X85824	多點鎖拉把	PW02-11	849	支	1	21	GC
W6	X85824	多點鎖拉把	PW02-11	943	支	1	21	GC
W5	X85834	70窗玻璃壓角	PW02-06	577	支	2	42	GC
W4	X85768	70生窗玻璃壓線	斜角開料	597	支	1	21	GC
W3	X85768	70生窗玻璃壓線	斜角開料	597	支	1	21	GC
H3R	X85834	70窗玻璃夾角	PW02-08	1963	支	1	21	GC
H3	X85834	70窗玻璃夾角	PW02-06	1963	支	1	21	GC
H2R	X85768	70生窗玻璃壓線	PW02-10	1957	支	1	21	GC
H2	X85768	70生窗玻璃壓線	直接開料	1957	支	1	21	GC
W2	X85767	70生窗玉底	PW02-04	700	支	1	21	GC
W1	X85767	70生窗玉頂	PW02-05	700	支	1	21	GC
H1R	X85767	70生窗玉邊企	PW02-03	2030	支	1	21	GC
H1	X85767	70生窗玉邊企	PW02-01	2030	支	1	21	GC
序號	材料編號	材料名稱	加工圖號	長度 L (MM)	單位	單樁	小計	備注
						數量	數量	

数量: 21  
 材料: 详见本图附表  
 表面处理: UCT806812XL-3  
 制图: JASON  
 日期: 2020.06.02  
 审核: WSH  
 Rev: A

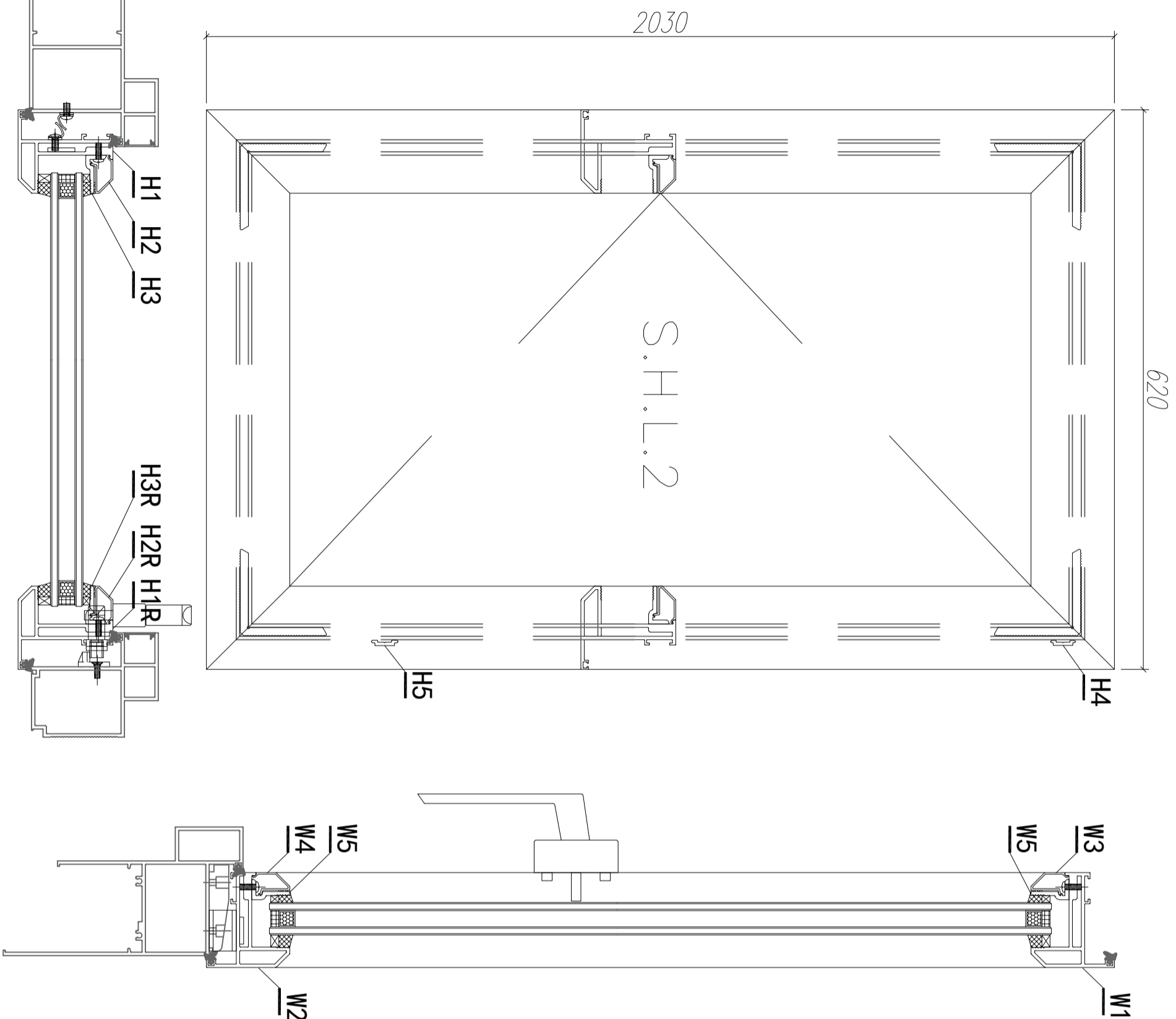


美特铝质有限公司  
 MTDI Aluminium Fabricator Ltd.

工程名称: 亞皆老街 / 佛沙窗

图名: 窗玉組裝圖 图号: S.H.R.1

窗號	數量(趟)
W7/T2A	2
W7/T2B	2
W7/T3B	2
合計:	6



注: GC---工厂安装, GD---工地安装

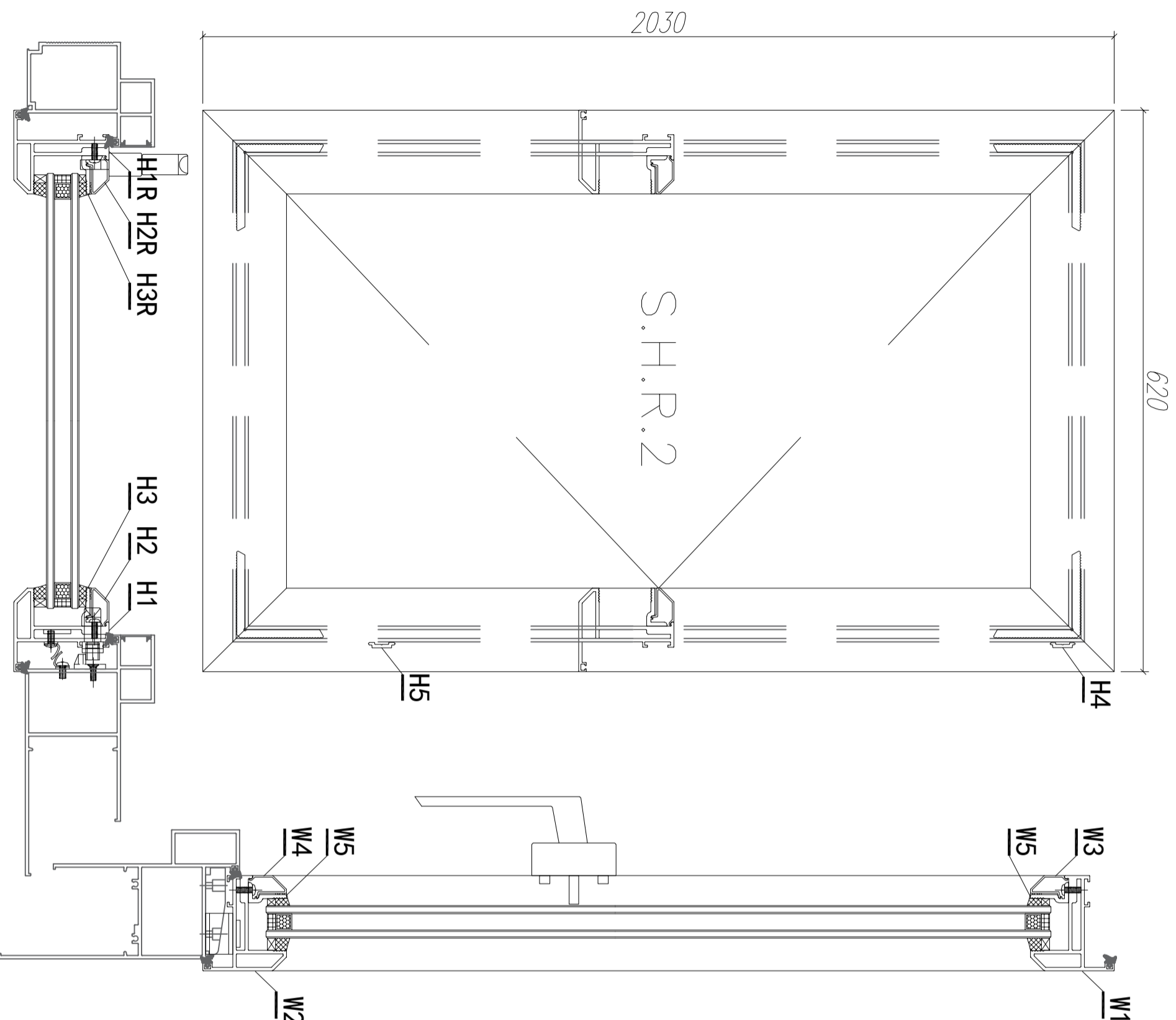
W7	X85824	多點鎖拉把	PW02-11	849	支	1	6	GC
W6	X85824	多點鎖拉把	PW02-11	943	支	1	6	GC
W5	X85834	70窗玻璃壓角	PW02-06	497	支	2	12	GC
W4	X85768	70生窗玻璃壓線	斜角開料	517	支	1	6	GC
W3	X85768	70生窗玻璃壓線	斜角開料	517	支	1	6	GC
H3R	X85834	70窗玻璃壓角	PW02-07	1963	支	1	6	GC
H3	X85834	70窗玻璃壓角	PW02-06	1963	支	1	6	GC
H2R	X85768	70生窗玻璃壓線	PW02-09	1957	支	1	6	GC
H2	X85768	70生窗玻璃壓線	直接開料	1957	支	1	6	GC
W2	X85767	70生窗玉底	PW02-05	620	支	1	6	GC
W1	X85767	70生窗玉頂	PW02-04	620	支	1	6	GC
H1R	X85767	70生窗玉邊企	PW02-02	2030	支	1	6	GC
H1	X85767	70生窗玉邊企	PW02-01	2030	支	1	6	GC

数量: 6  
 材料: 详见本图附表  
 表面处理: UCT806812XL-3  
 制图: JASON  
 日期: 2020.06.02  
 审核: WSH  
 Rev: A

美特铝质有限公司  
 MIDI Aluminium Fabricator Ltd.

工程名称: 亞皆老街 / 佛沙窗  
 图名: 窗玉組裝圖  
 图号: S.H.L.2

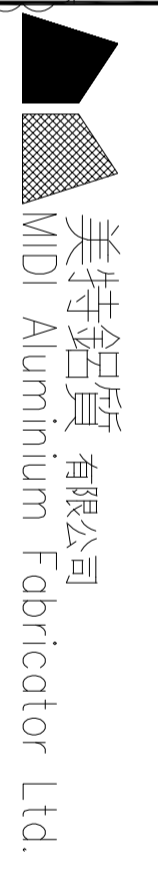
窗號	數量(趟)
W7/T2A	2
W7/T2B	2
W7/T3B	2
合計:	6



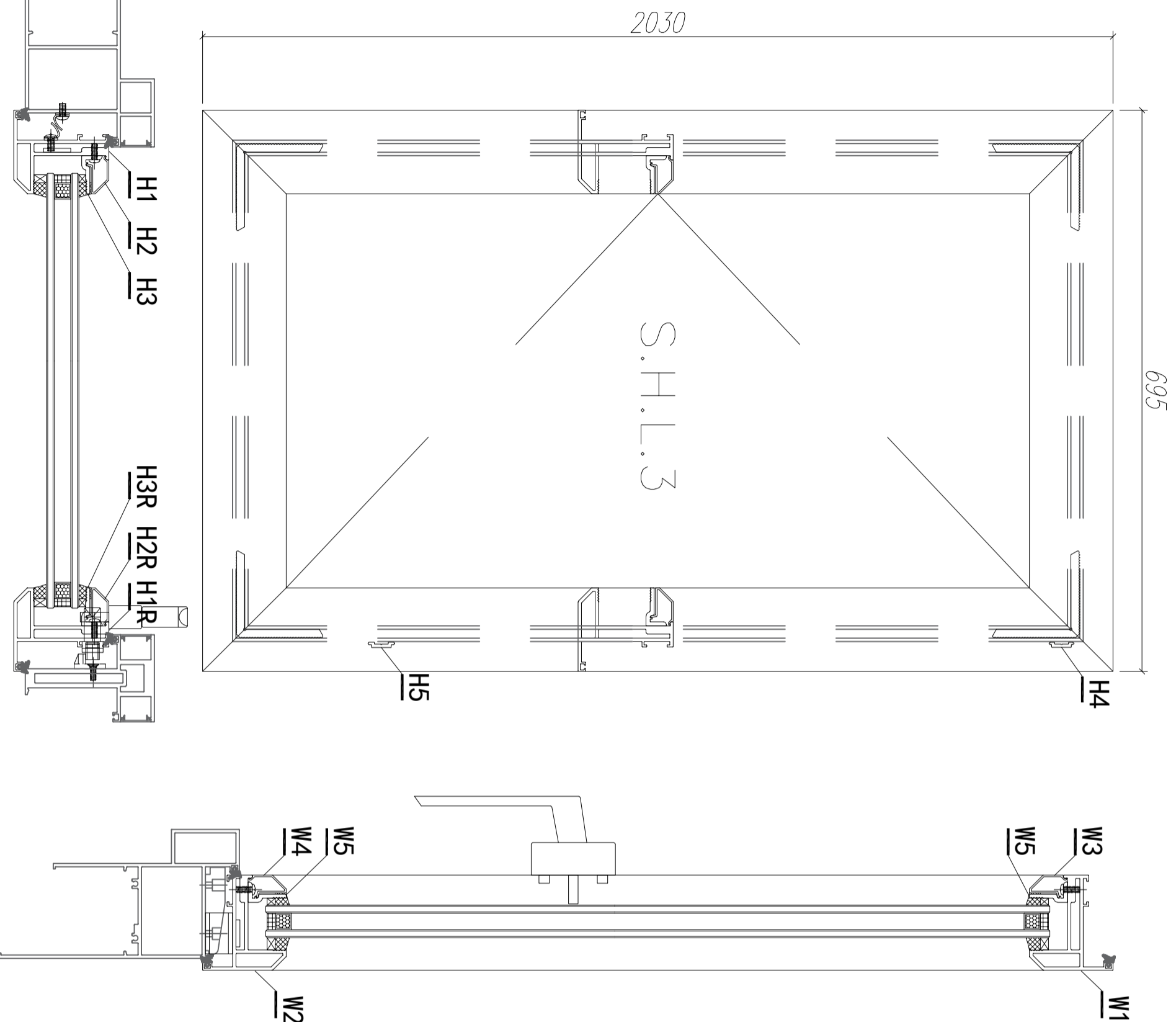
注: GC---工厂安装, GD---工地安装

序号	材料編號	材料名稱	加工圖號	长度 L (MM)	单位	单樁小计	备注
W7	X85824	多點鎖拉把	PW02-11	849	支	1 6	GC
W6	X85824	多點鎖拉把	PW02-11	943	支	1 6	GC
W5	X85834	70窗玻璃壓角	PW02-06	497	支	2 12	GC
W4	X85768	70生窗玻璃壓線	斜角開料	517	支	1 6	GC
W3	X85768	70生窗玻璃壓線	斜角開料	517	支	1 6	GC
H3R	X85834	70窗玻璃夾角	PW02-08	1963	支	1 6	GC
H3	X85834	70窗玻璃夾角	PW02-06	1963	支	1 6	GC
H2R	X85768	70生窗玻璃壓線	PW02-10	1957	支	1 6	GC
H2	X85768	70生窗玻璃壓線	直接開料	1957	支	1 6	GC
W2	X85767	70生窗玉底	PW02-04	620	支	1 6	GC
W1	X85767	70生窗玉頂	PW02-05	620	支	1 6	GC
H1R	X85767	70生窗玉邊企	PW02-03	2030	支	1 6	GC
H1	X85767	70生窗玉邊企	PW02-01	2030	支	1 6	GC

数量: 6  
 材料: 详见本图附表  
 表面处理: UCT806812XL-3  
 制图: JASON  
 日期: 2020.06.02  
 审核: WSH  
 Rev: A



工程名称: 亞皆老街 / 佛沙窗  
 图名: 窗玉組裝圖  
 图号: S.H.R.2



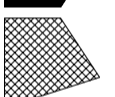
窗號	數量(趟)
W8/T3A	3
W9/T3A	2
合計:	5

注: GC---工厂安装, GD---工地安装

W7	X85824	多點鎖拉把	PW02-11	849	支	1	5	GC
W6	X85824	多點鎖拉把	PW02-11	943	支	1	5	GC
W5	X85834	70窗玻璃壓條	PW02-06	572	支	2	10	GC
W4	X85768	70生窗玻璃壓條	斜角開料	592	支	1	5	GC
W3	X85768	70生窗玻璃壓條	斜角開料	592	支	1	5	GC
H3R	X85834	70窗玻璃夾角	PW02-07	1963	支	1	5	GC
H3	X85834	70窗玻璃夾角	PW02-06	1963	支	1	5	GC
H2R	X85768	70生窗玻璃壓條	PW02-09	1957	支	1	5	GC
H2	X85768	70生窗玻璃壓條	直接開料	1957	支	1	5	GC
W2	X85767	70生窗玉底	PW02-05	695	支	1	5	GC
W1	X85767	70生窗玉頂	PW02-04	695	支	1	5	GC
H1R	X85767	70生窗玉邊企	PW02-02	2030	支	1	5	GC
H1	X85767	70生窗玉邊企	PW02-01	2030	支	1	5	GC

数量: 5  
 材料: 详见本图附表  
 表面处理: UCT806812XL-3  
 制图: JASON  
 日期: 2020.06.02  
 校核: WSH  
 审核:

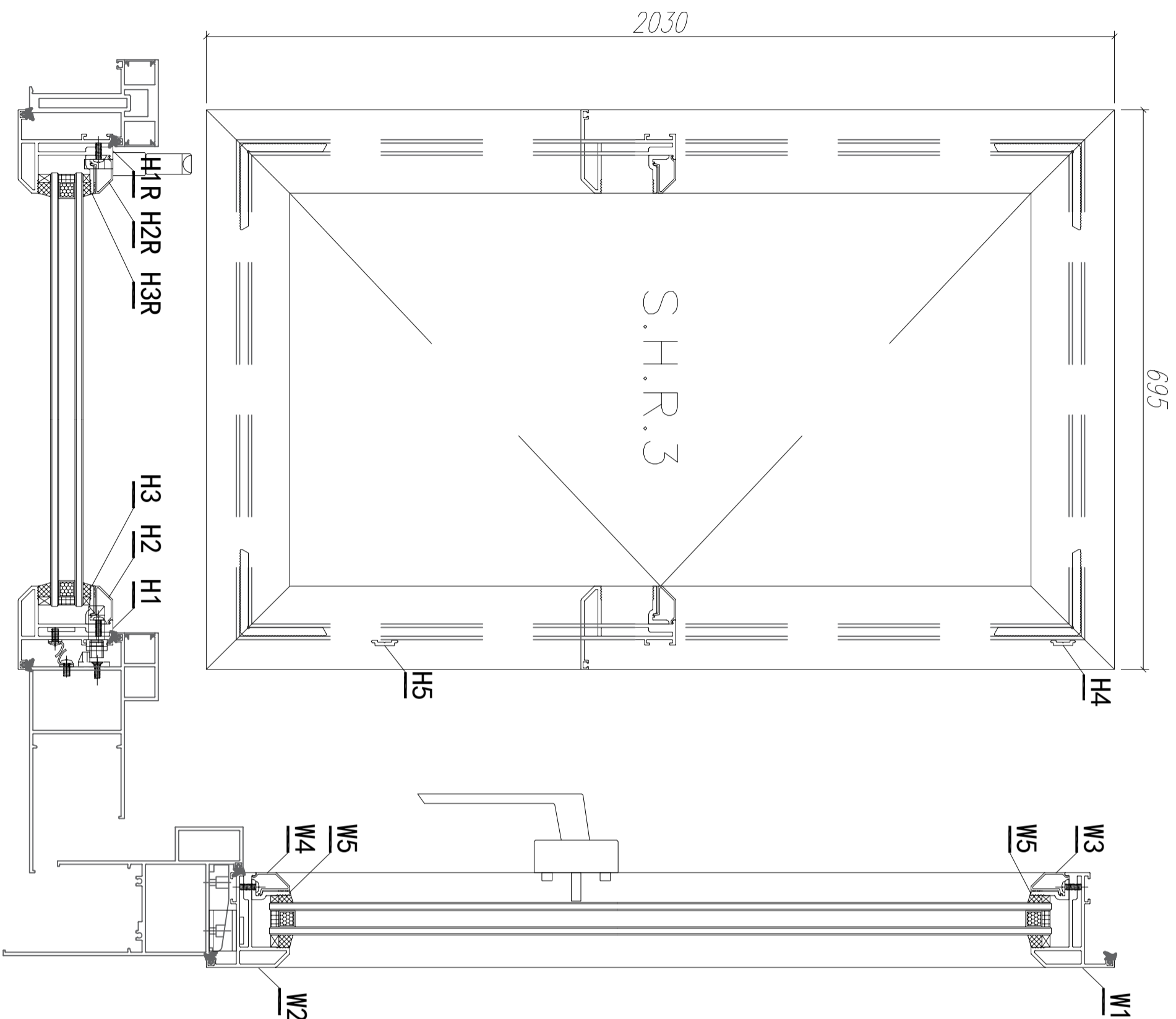
Rev: B



美特鋁質有限公司  
 MTDI Aluminium Fabricator Ltd.

工程名称: 亞皆老街 / 佛沙窗

图名: 窗玉組裝圖 图号: S.H.L.3



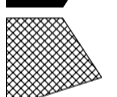
窗號	數量(趟)
W8/T3A	3
W9/T3A	2
合計:	5

注: GC---工厂安装, GD---工地安装

W7	X85824	多點鎖拉把	PW02-11	849	支	1	5	GC
W6	X85824	多點鎖拉把	PW02-11	943	支	1	5	GC
W5	X85834	70窗玻璃壓條	PW02-06	572	支	2	10	GC
W4	X85768	70窗玻璃壓條	斜角開料	592	支	1	5	GC
W3	X85768	70窗玻璃壓條	斜角開料	592	支	1	5	GC
H3R	X85834	70窗玻璃壓條	PW02-08	1963	支	1	5	GC
H3	X85834	70窗玻璃壓條	PW02-06	1963	支	1	5	GC
H2R	X85768	70窗玻璃壓條	PW02-10	1957	支	1	5	GC
H2	X85768	70窗玻璃壓條	直接開料	1957	支	1	5	GC
W2	X85767	70生窗玉頂	PW02-04	695	支	1	5	GC
W1	X85767	70生窗玉頂	PW02-05	695	支	1	5	GC
H1R	X85767	70生窗玉邊企	PW02-03	2030	支	1	5	GC
H1	X85767	70生窗玉邊企	PW02-01	2030	支	1	5	GC
序號	材料編號	材料名稱	加工圖號	長度 L (MM)	單位	單樁	小計	備注

数量: 5  
 材料: 详见本图附表  
 表面处理: UCT806812XL-3  
 制图: JASON  
 日期: 2020.06.02  
 校核: WSH  
 审核:

Rev: A



美特鋁質有限公司  
 MTDI Aluminium Fabricator Ltd.

工程名称: 亞皆老街 / 佛沙窗

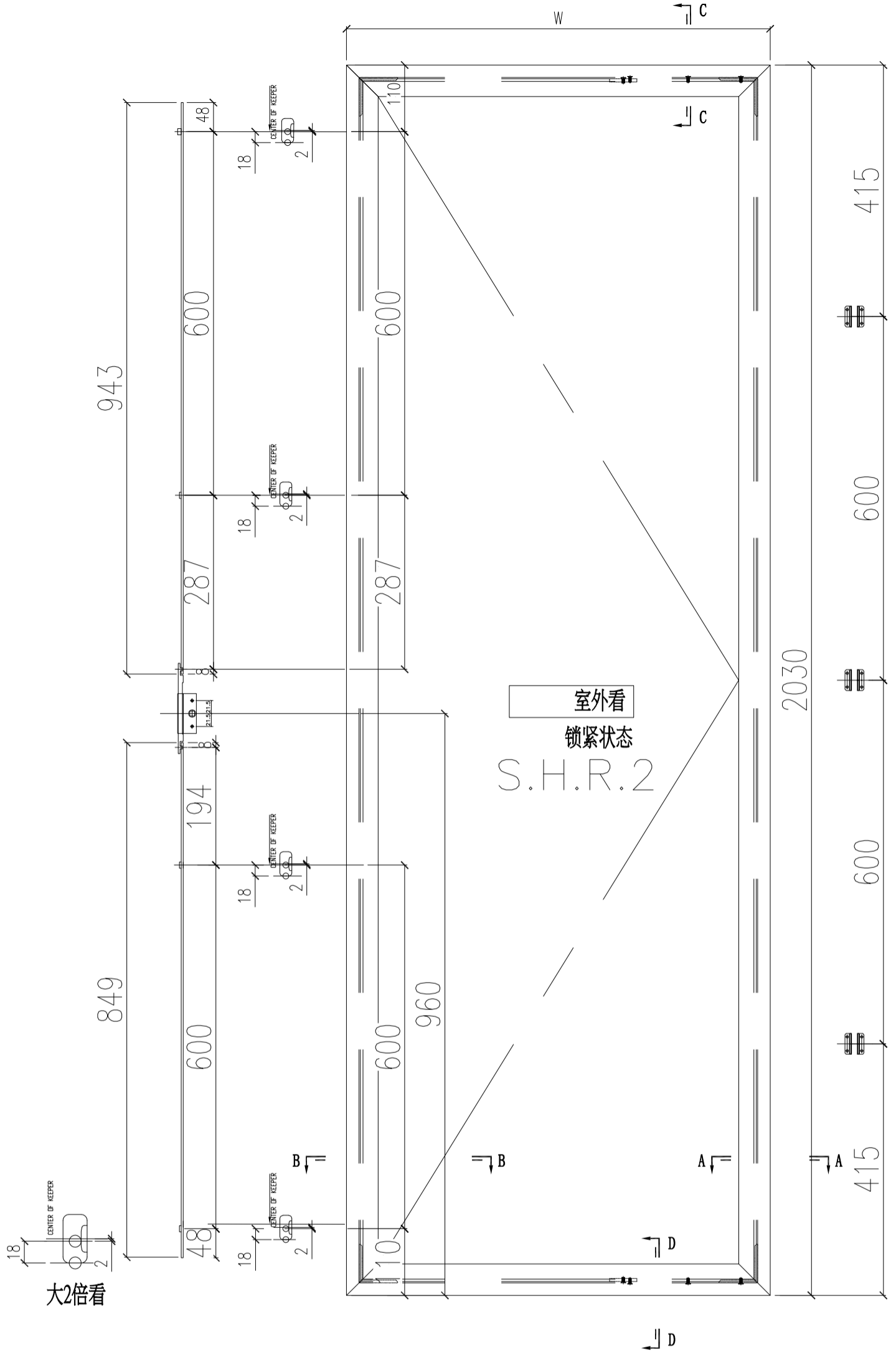
图名: 窗玉組裝圖 图号: S.H.R.3



数量: 材料: 表面处理: UCT806812XL-3  
 制图: JASON 日期: 2020.06.02 审核: WSH Rev: A

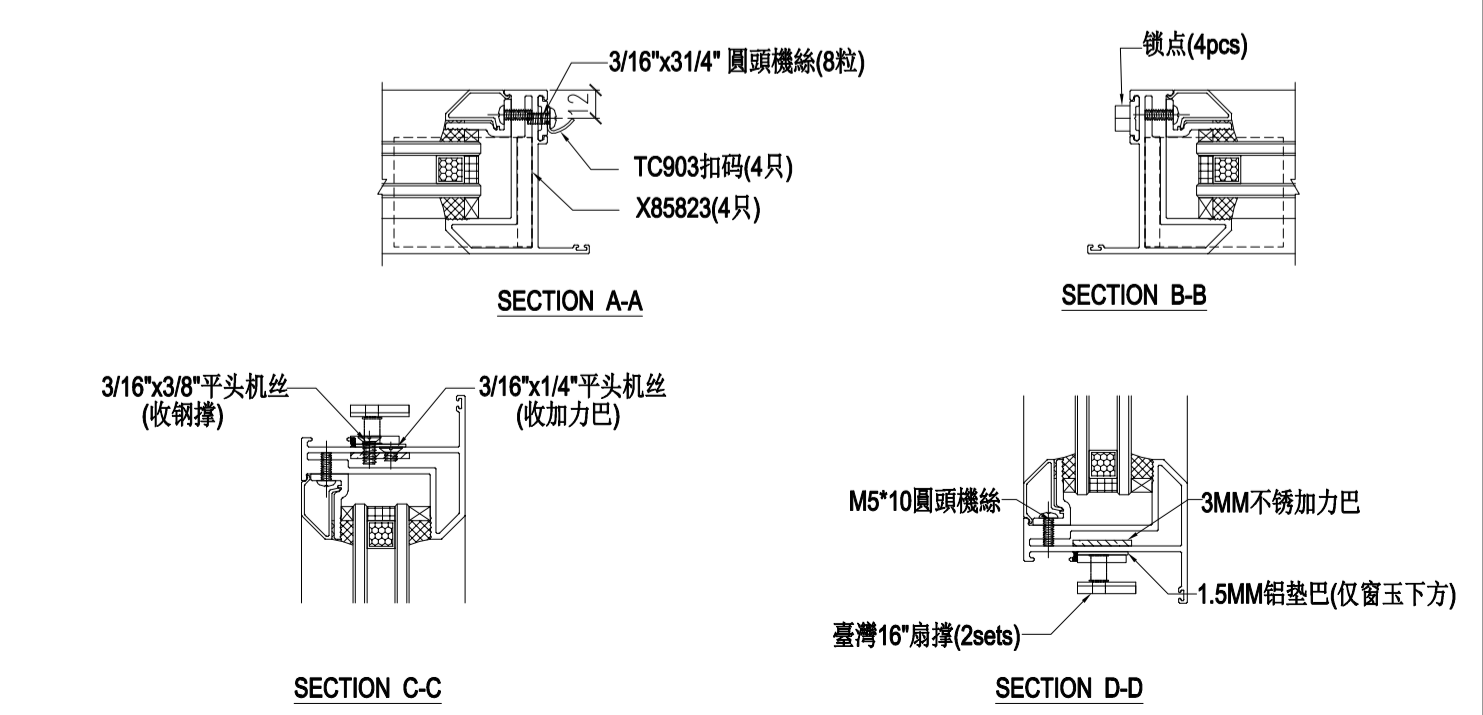


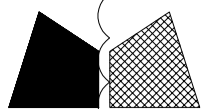
工程名称: 亞皆老街 / 佛沙窗  
 图名: 窗玉放樣圖  
 图号: SHR放樣圖



适用S.H.R. 1, S.H.R. 2, S.H.R. 3

- 注: 1) 采用台湾16"扇撑;  
 2) 窗玉玻璃线横碰企;  
 3) 采用东城202-06锁点;  
 4) 采用东城-TC903扣码;

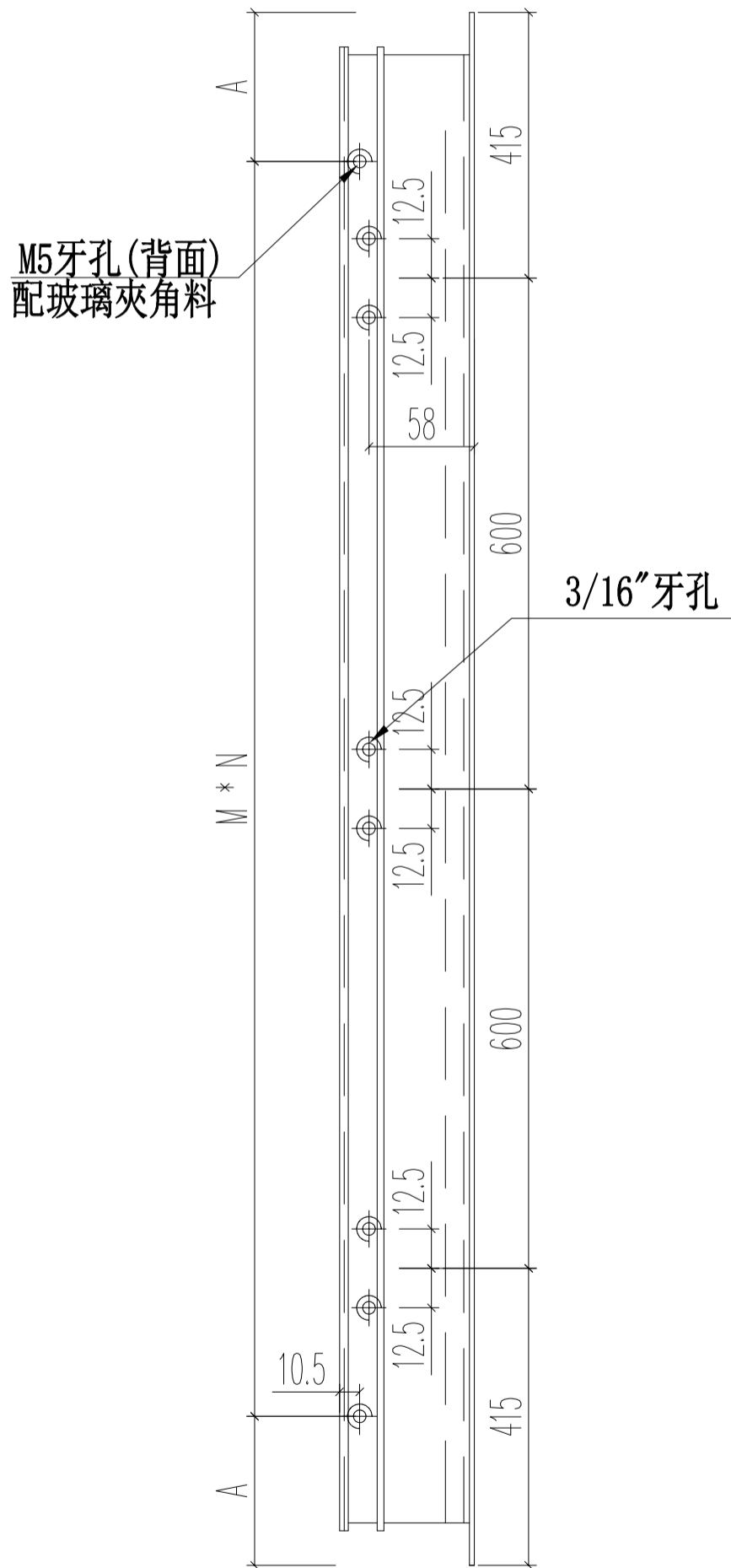
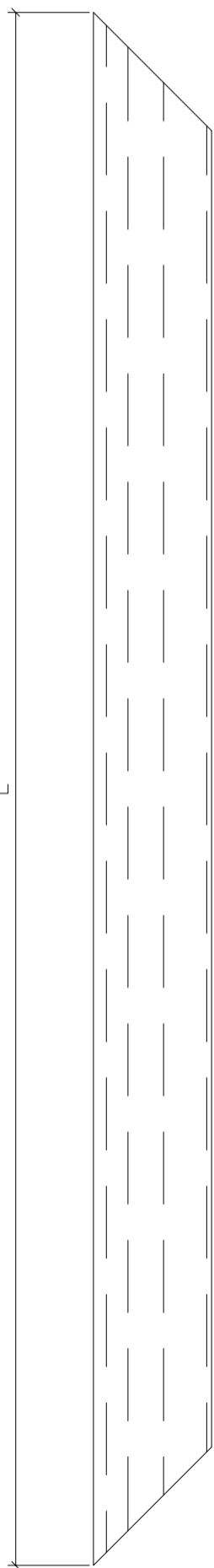
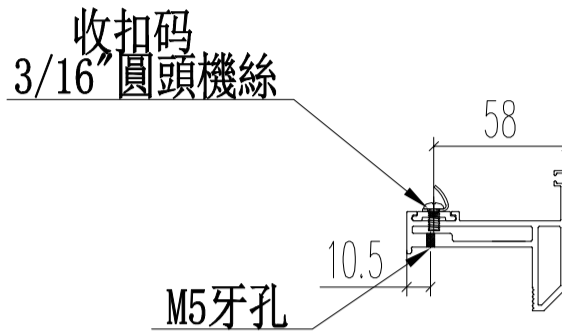
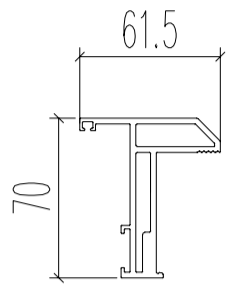




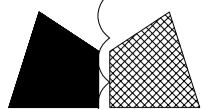
美特鋁質 有限公司  
MIDI Aluminium Fabricator Ltd.

工程號 J852 地盤 亞皆老街

窗號	L(mm)	數量	A	M	N
SHL1	2030	21	140	350	5
SHR1	2030	21	140	350	5
SHL2	2030	6	140	350	5
SHR2	2030	6	140	350	5
SHL3	2030	5	140	350	5
SHR3	2030	5	140	350	5
合計:		64			



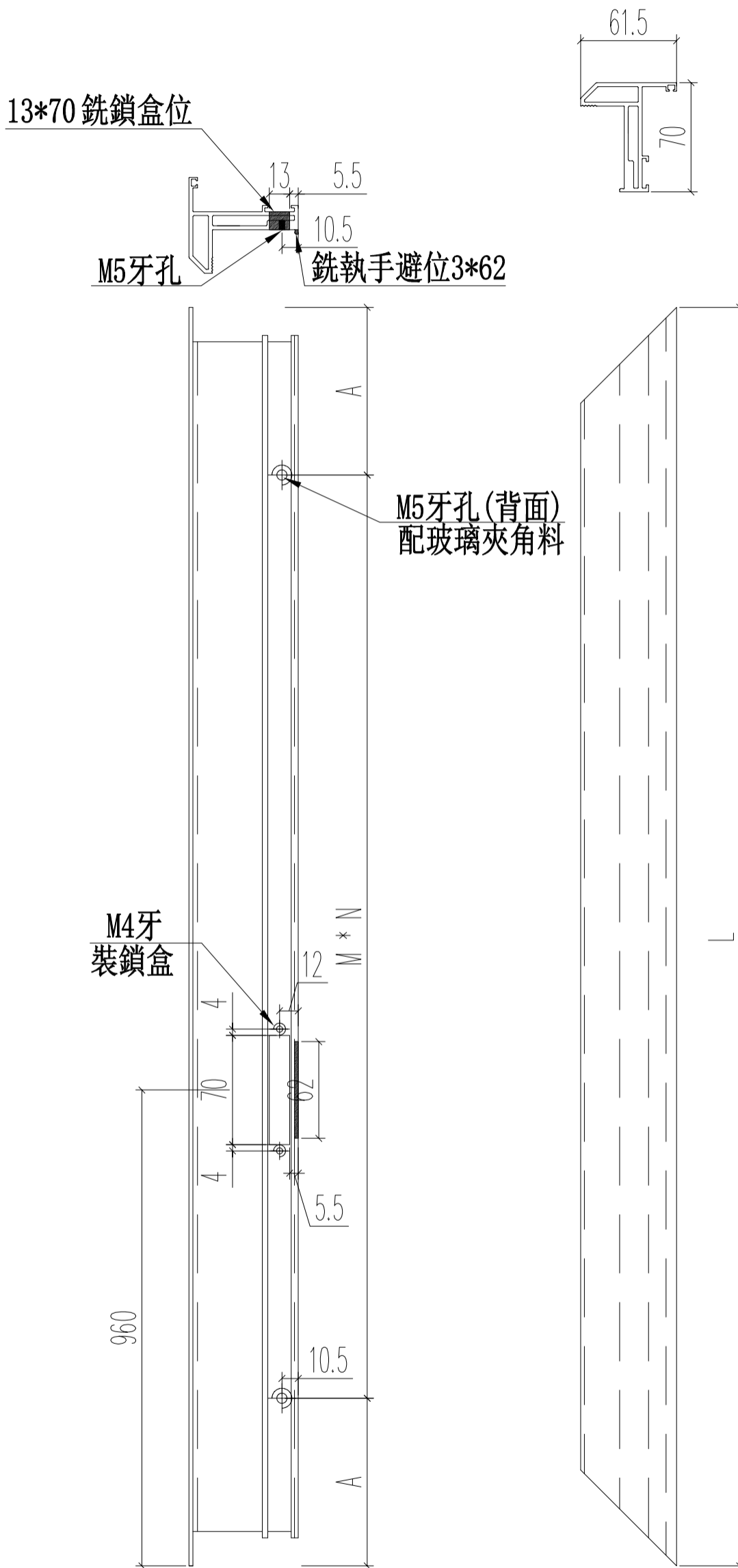
名稱	70生窗窗玉	制圖	JASON	2020.06.22	修改	A	
材料	X85767	復核	WHS		日期	2020.07.18	
顏色	UCT806812XL-3	批准			圖號	PW02-01	



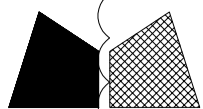
美特鋁質 有限公司  
MIDI Aluminium Fabricator Ltd.

工程號 J852 地盤 亞皆老街

窗號	L (mm)	數量	A	M	N
SHL1	2030	21	140	350	5
SHL2	2030	6	140	350	5
SHL3	2030	5	140	350	5
合計:		32			



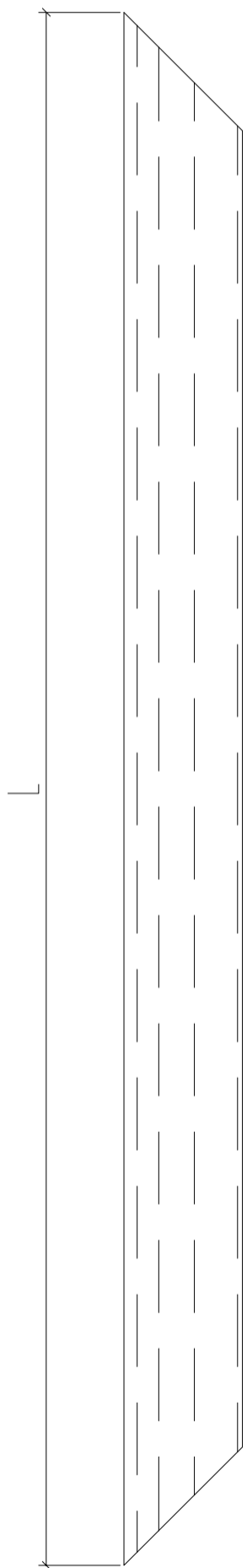
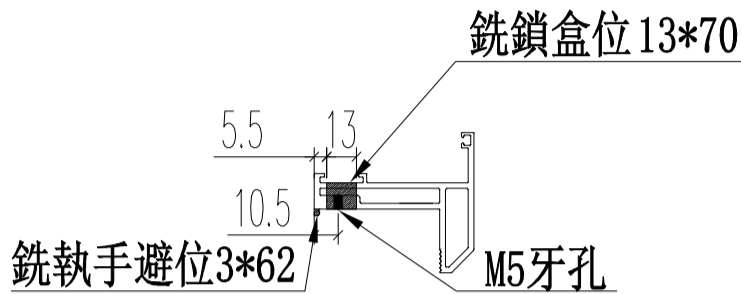
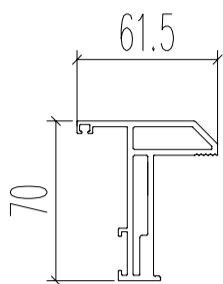
名稱	70生窗窗玉	制圖	JASON 2020.06.22	修改	A		
材料	X85767	復核	WHS	日期	2020.07.18		
顏色	UCT806812XL-3	批准		圖號	PW02-02		



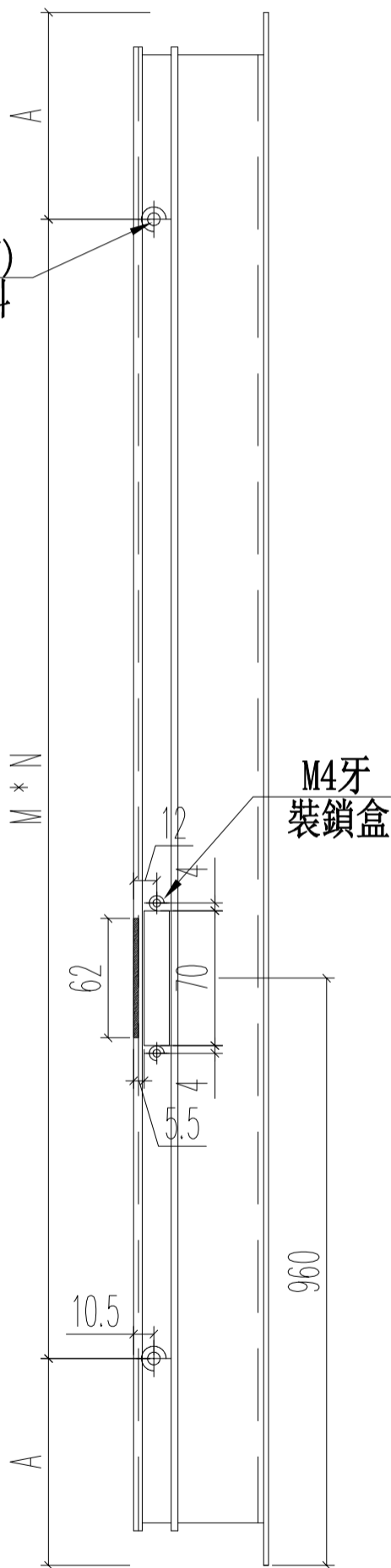
美特鋁質 有限公司  
MIDI Aluminium Fabricator Ltd.

工程號 J852 地盤 亞皆老街

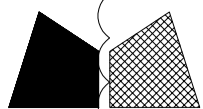
窗號	L (mm)	數量	A	M	N
SHR1	2030	21	140	350	5
SHR2	2030	6	140	350	5
SHR3	2030	5	140	350	5
合計:		32			



M5牙孔(背面)  
配玻璃夾角料



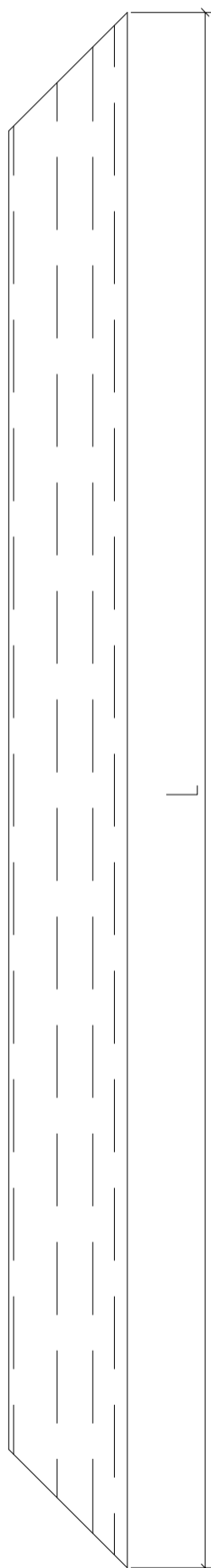
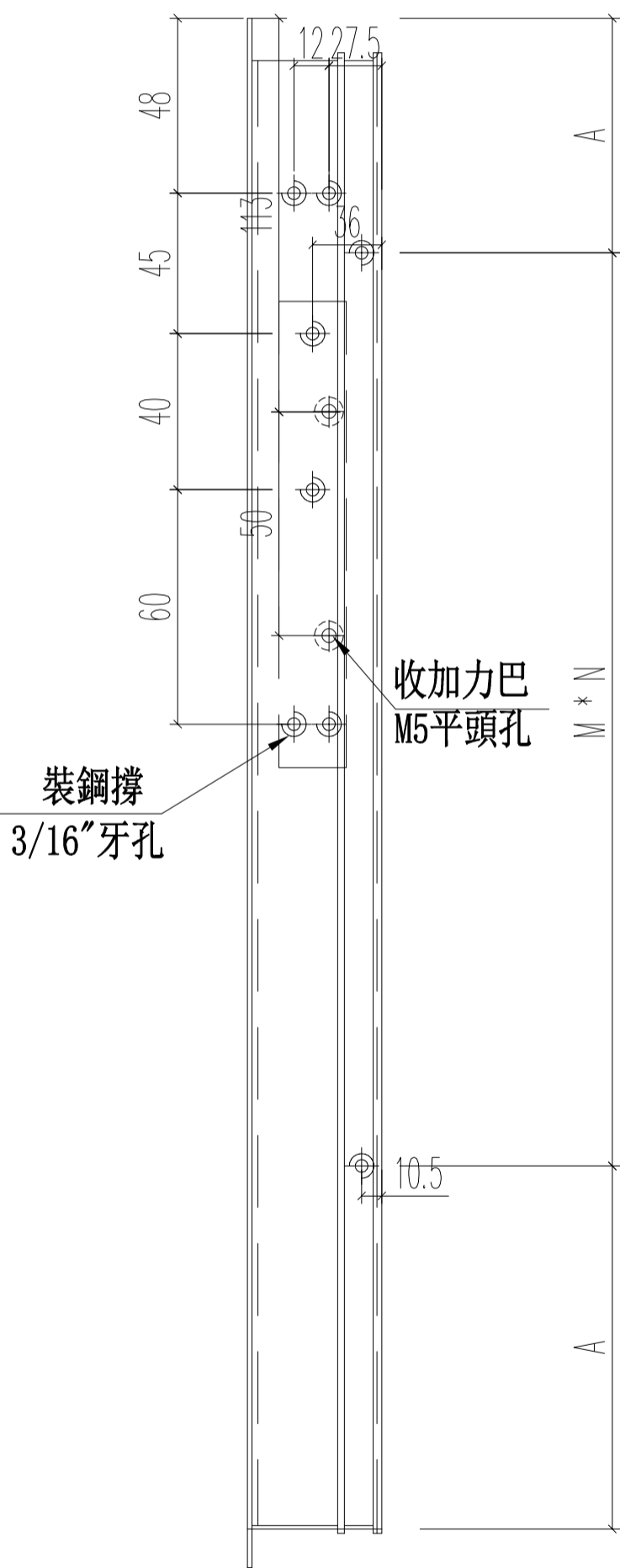
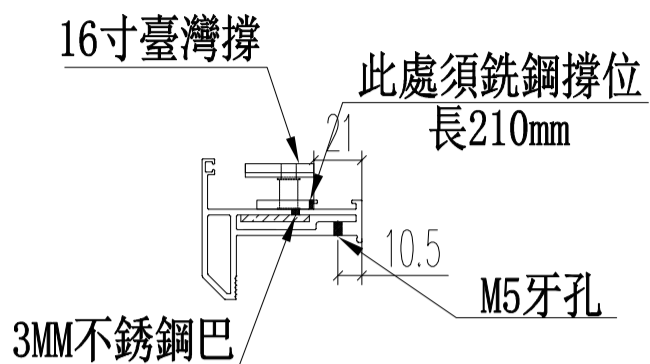
名稱	70生窗窗玉	制圖	JASON	2020.06.22	修改	A	
材料	X85767	復核	WHS		日期	2020.07.18	
顏色	UCT806812XL-3	批准			圖號	PW02-3	



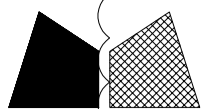
美特鋁質 有限公司  
MIDI Aluminium Fabricator Ltd.

工程號 J852 地盤 亞皆老街

窗號	L (mm)	數量	A	M	N
SHL1	700	21	100	250	2
SHR1	700	21	100	250	2
SHL2	620	6	110	200	2
SHR2	620	6	110	200	2
SHL3	695	5	97.5	250	2
SHR3	695	5	97.5	250	2
合計:		64			



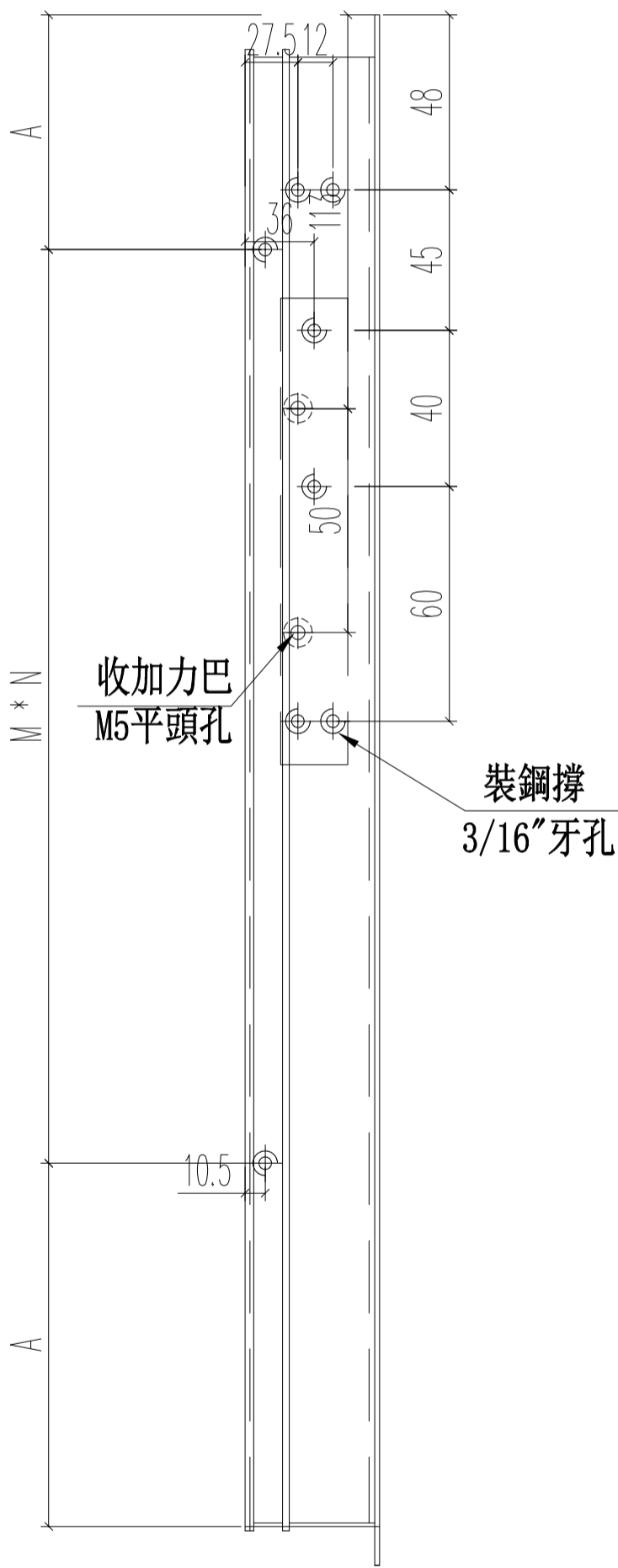
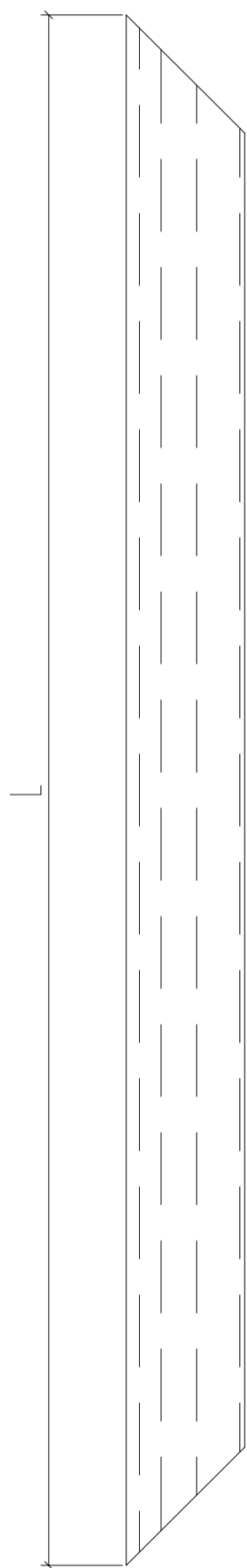
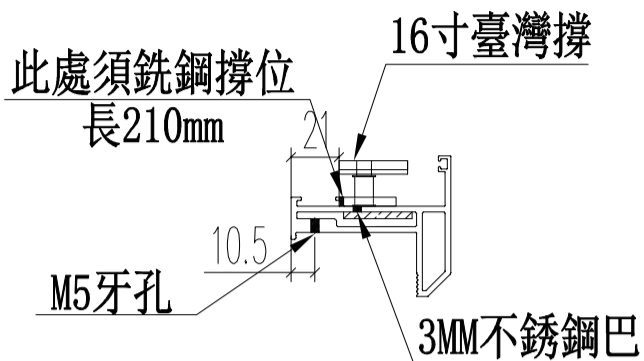
名稱	70生窗窗玉	制圖	JASON 2020.06.22	修改	A		
材料	X85767	復核	WHS	日期	2020.07.18		
顏色	UCT806812XL-3	批准		圖號	PW02-04		



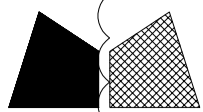
美特鋁質 有限公司  
MIDI Aluminium Fabricator Ltd.

工程號 J852 地盤 亞皆老街

窗號	L (mm)	數量	A	M	N
SHL1	700	21	100	250	2
SHR1	700	21	100	250	2
SHL2	620	6	110	200	2
SHR2	620	6	110	200	2
SHL3	695	5	97.5	250	2
SHR3	695	5	97.5	250	2
合計:		64			



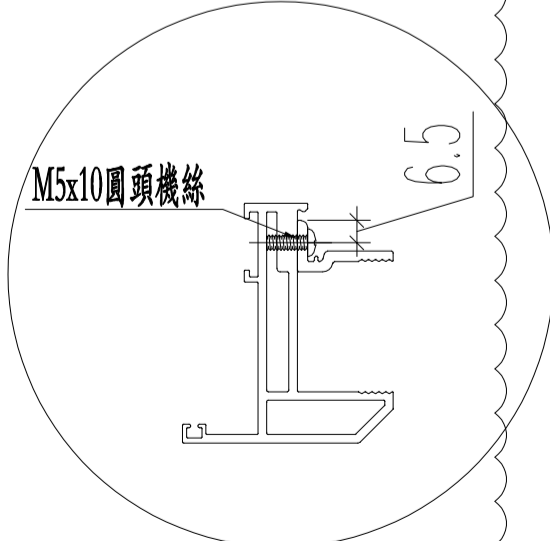
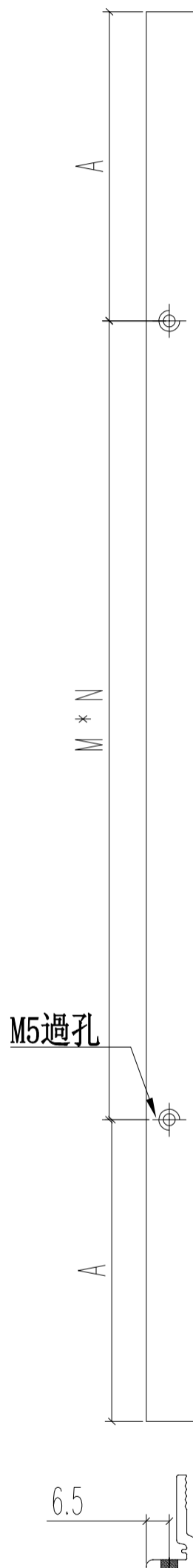
名稱	70生窗窗玉	制圖	JASON	2020.06.22	修改	A	
材料	X85767	復核	WHS		日期	2020.07.18	
顏色	UCT806812XL-3	批准			圖號	PW02-05	



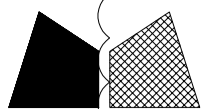
美特鋁質 有限公司  
MIDI Aluminium Fabricator Ltd.

工程號 J852 地盤 亞皆老街

窗號	L	數量	A	M	N
SHL1	1963	21	106.5	350	5
SHR1	1963	21	106.5	350	5
SHL2	1963	6	106.5	350	5
SHR2	1963	6	106.5	350	5
SHL3	1963	5	106.5	350	5
SHR3	1963	5	106.5	350	5
TH-W01	1237	18	93.5	350	3
TH-W02	1237	18	93.5	350	3
TH-W03	1237	12	93.5	350	3
TH-W04	1192	18	71	350	3
TH-W03	833	5	66.5	350	2
TH-W04	833	9	66.5	350	2
SHL1	577	42	38.5	250	2
SHR1	577	42	38.5	250	2
SHL3	572	10	36	250	2
SHR3	572	10	36	250	2
SHL2	497	12	48.5	200	2
SHR2	497	12	48.5	200	2
TH-W02	353	9	26.5	300	1
TH-W01	278	9	14	250	1
合計:		290			



名稱	70窗玻璃夾角	制圖	JASON	2020.06.22	修改	A	
材料	X85834	復核	WHS		日期	2020.07.18	
顏色	UCT806812XL-3	批准			圖號	PW02-06	

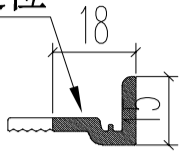


美特鋁質 有限公司  
MIDI Aluminium Fabricator Ltd.

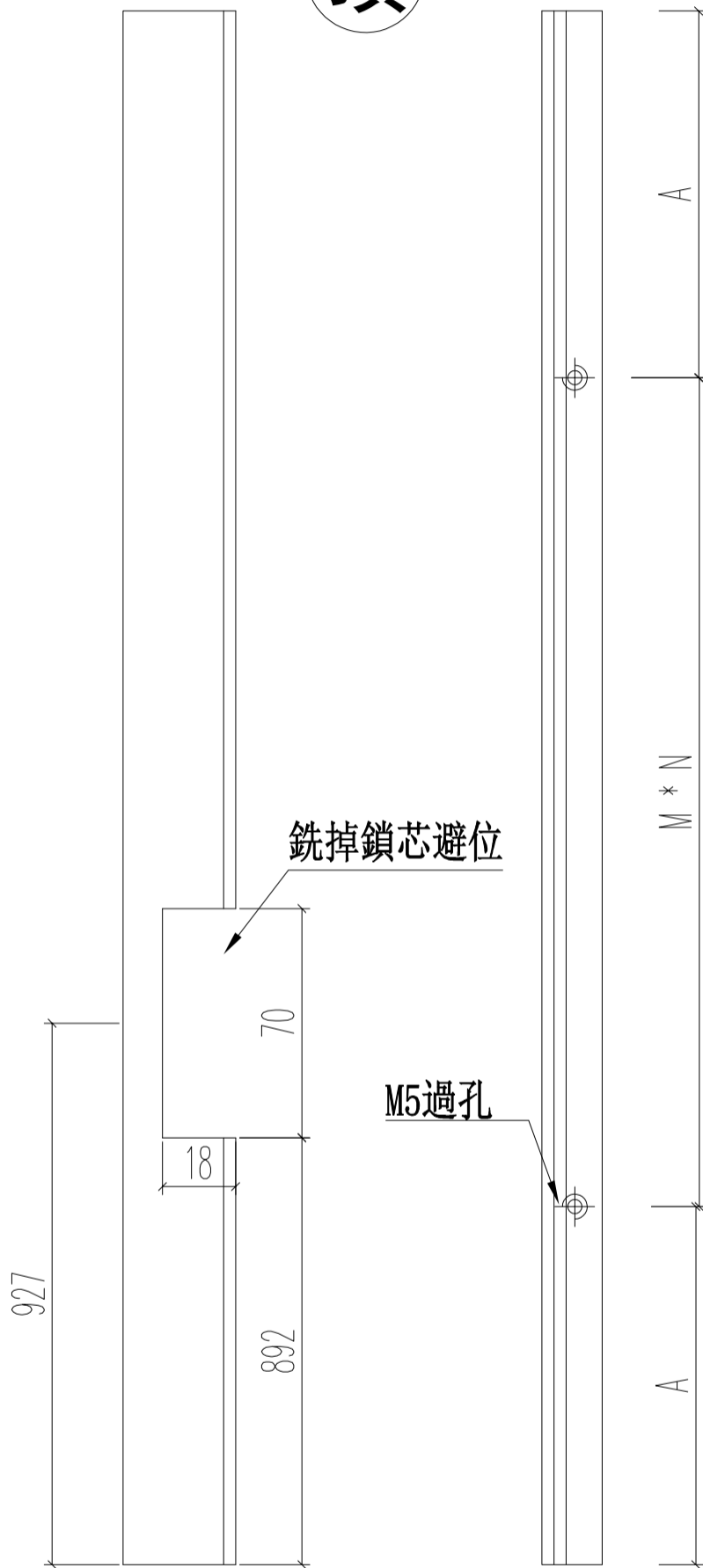
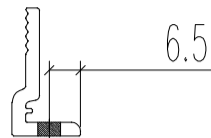
工程號 J852 地盤 亞皆老街

窗號	L	數量	A	M	N
SHL1	1963	21	106.5	350	5
SHL2	1963	6	106.5	350	5
SHL3	1963	5	106.5	350	5
合計:		32			

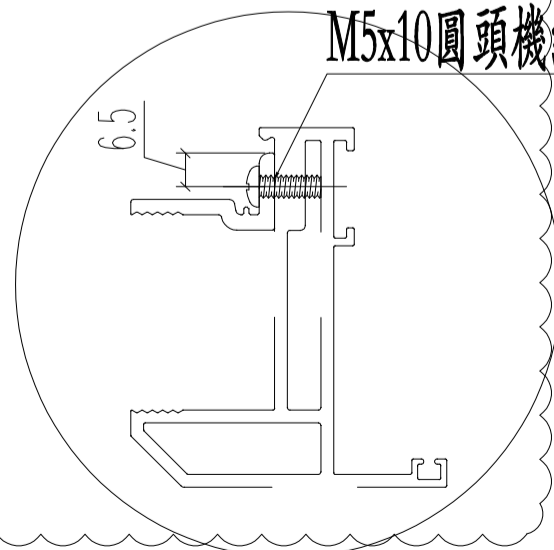
銑鎖盒避位



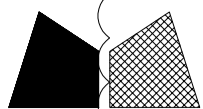
頂



M5x10圓頭機絲

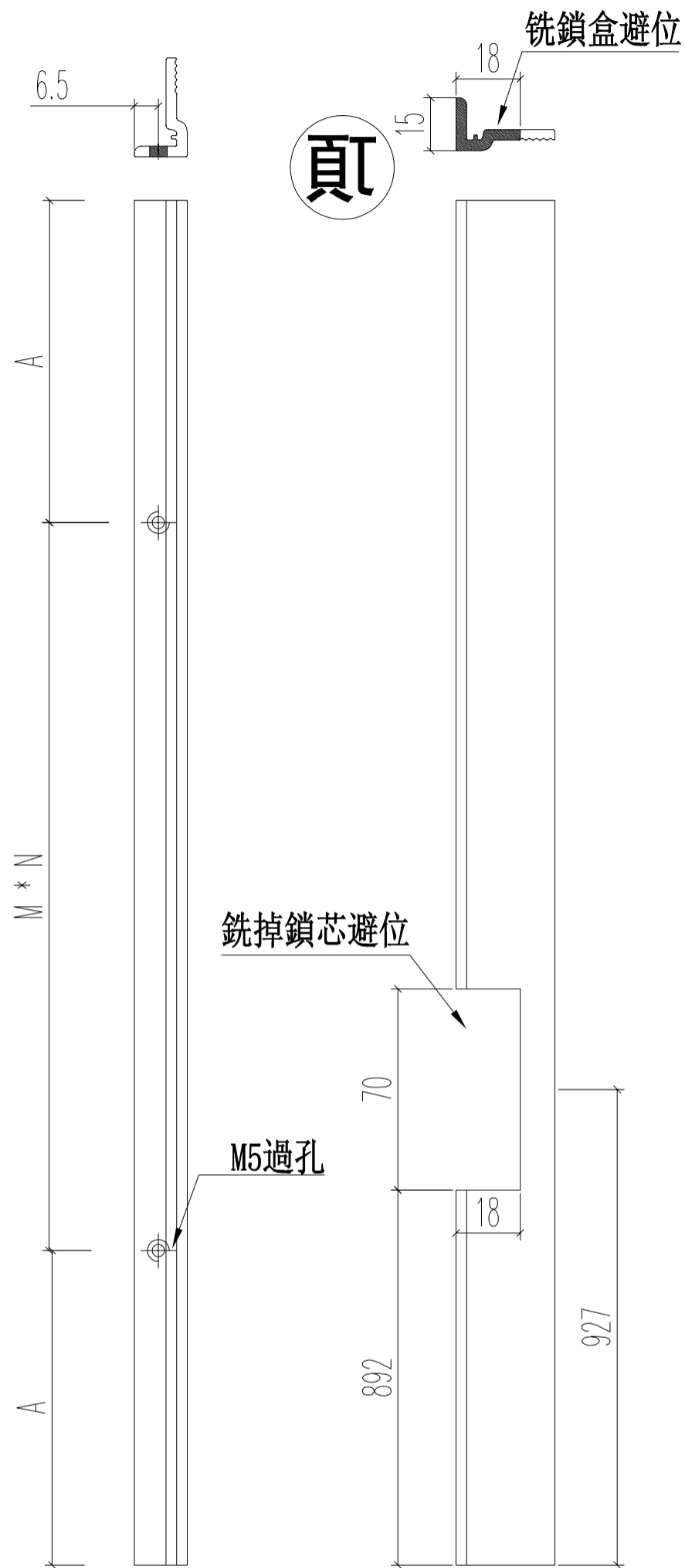


名稱	70窗玻璃夾角	制圖	JASON	2020.06.22	修改	A	
材料	X85834	復核	WHS		日期	2020.07.18	
顏色	UCT806812XL-3	批准			圖號	PW02-07	

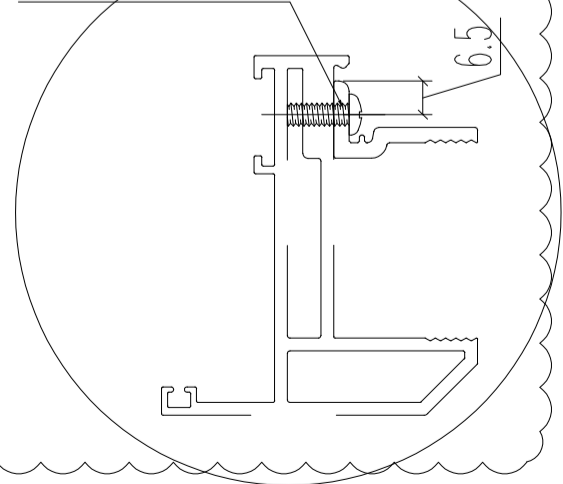


工程號 J852 地盤 亞皆老街

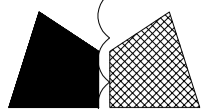
窗號	L	數量	A	M	N
SHR1	1963	21	106.5	350	5
SHR2	1963	6	106.5	350	5
SHR3	1963	5	106.5	350	5
合計:		32			



M5x10圓頭機絲



名稱	70窗玻璃夾角	制圖	JASON	2020.06.22	修改	A	
材料	X85834	復核	WHS		日期	2020.07.18	
顏色	UCT806812XL-3	批准			圖號	PW02-08	

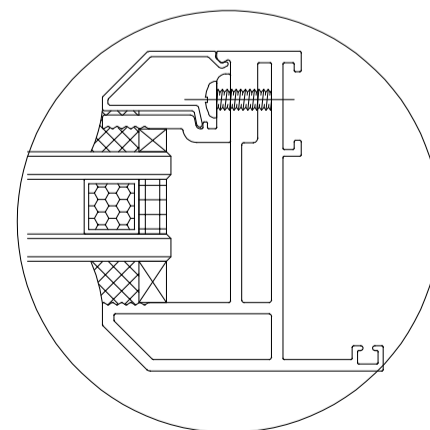
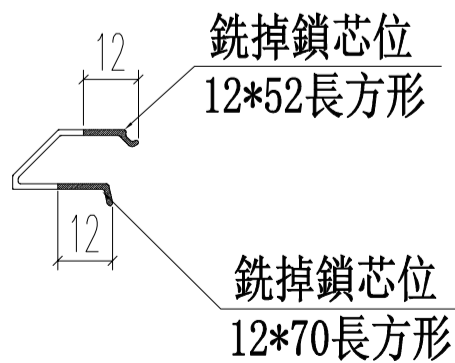
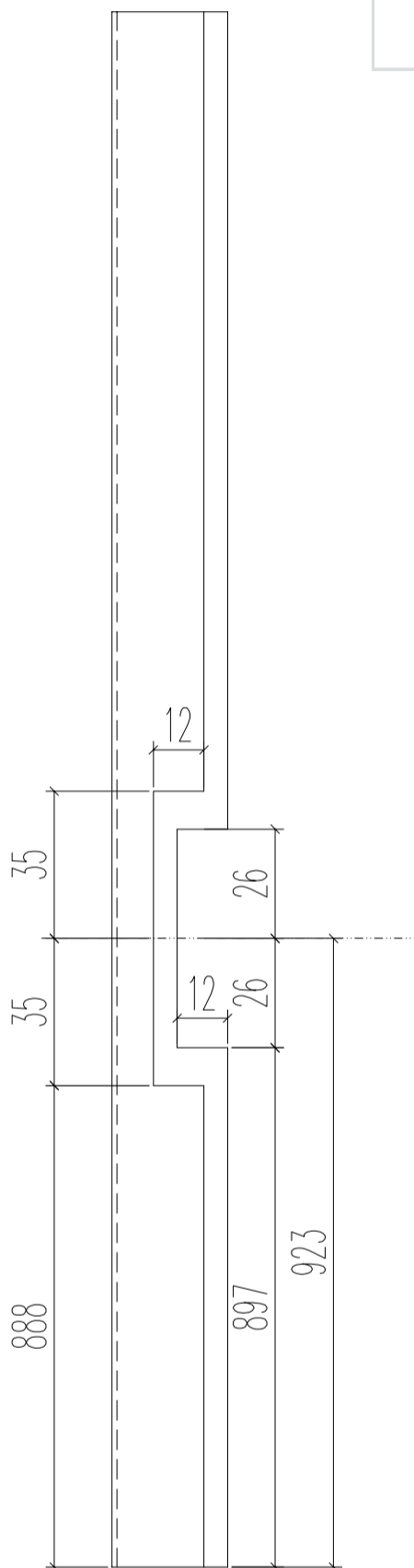


美特鋁質 有限公司  
MIDI Aluminium Fabricator Ltd.

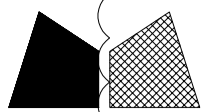
工程號	J852	地盤	亞皆老街
-----	------	----	------

窗號	L	數量
SHL1	1957	21
SHL2	1957	6
SHL3	1957	5
合計:		32

頂



名稱	70生窗玻璃壓線	制圖	JASON	2020.06.22	修改	A	
材料	X85768	復核	WHS		日期	2020.07.18	
顏色	UCT806812XL-3	批准			圖號	PW02-09	

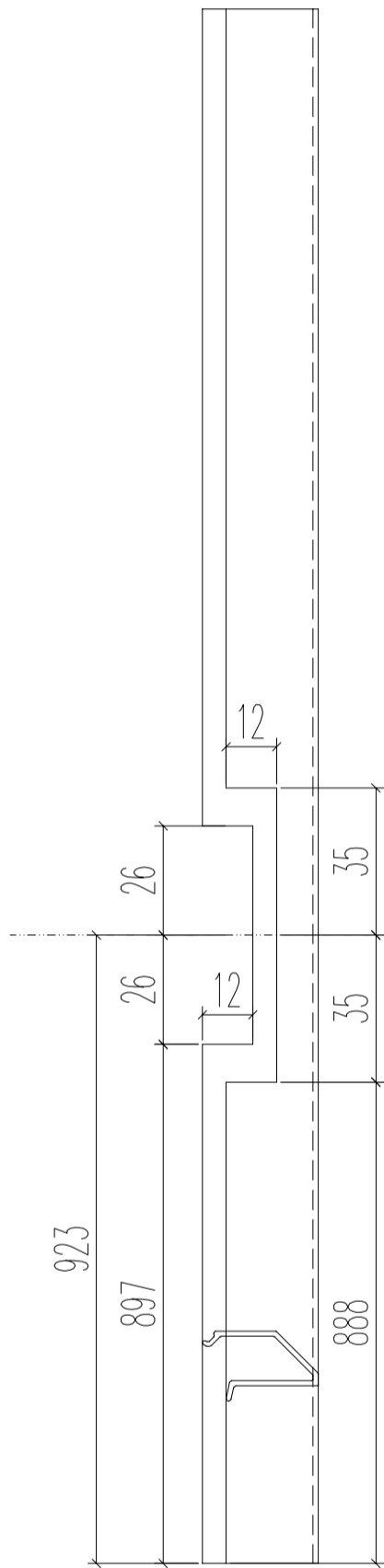


美特鋁質 有限公司  
MIDI Aluminium Fabricator Ltd.

工程號	J852	地盤	亞皆老街
-----	------	----	------

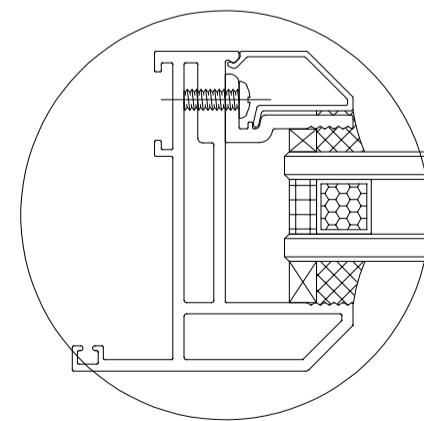
窗號	L	數量
SHR1	1957	21
SHR2	1957	6
SHR3	1957	5
合計:		32

頂

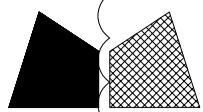


12 銑掉鎖芯位  
12\*52長方形

12 銑掉鎖芯位  
12\*70長方形



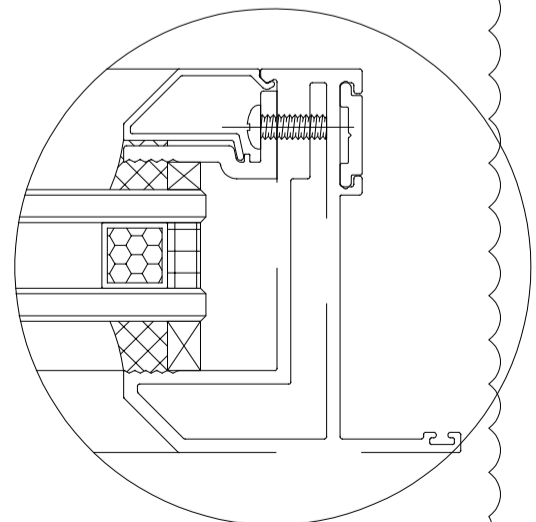
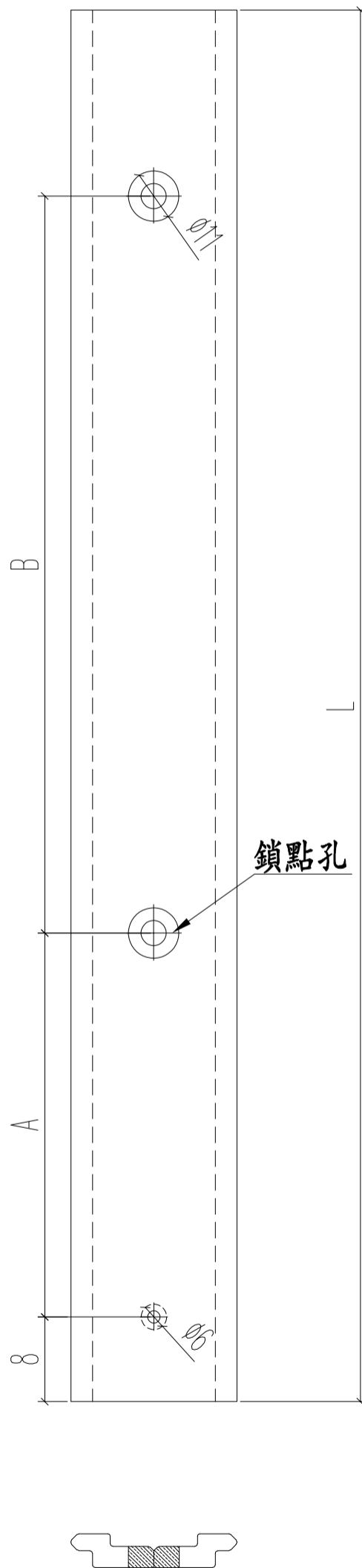
名稱	70生窗玻璃壓線	制圖	JASON	2020.06.22	修改	A	
材料	X85768	復核	WHS		日期	2020.07.18	
顏色	UCT806812XL-3	批准			圖號	PW02-10	



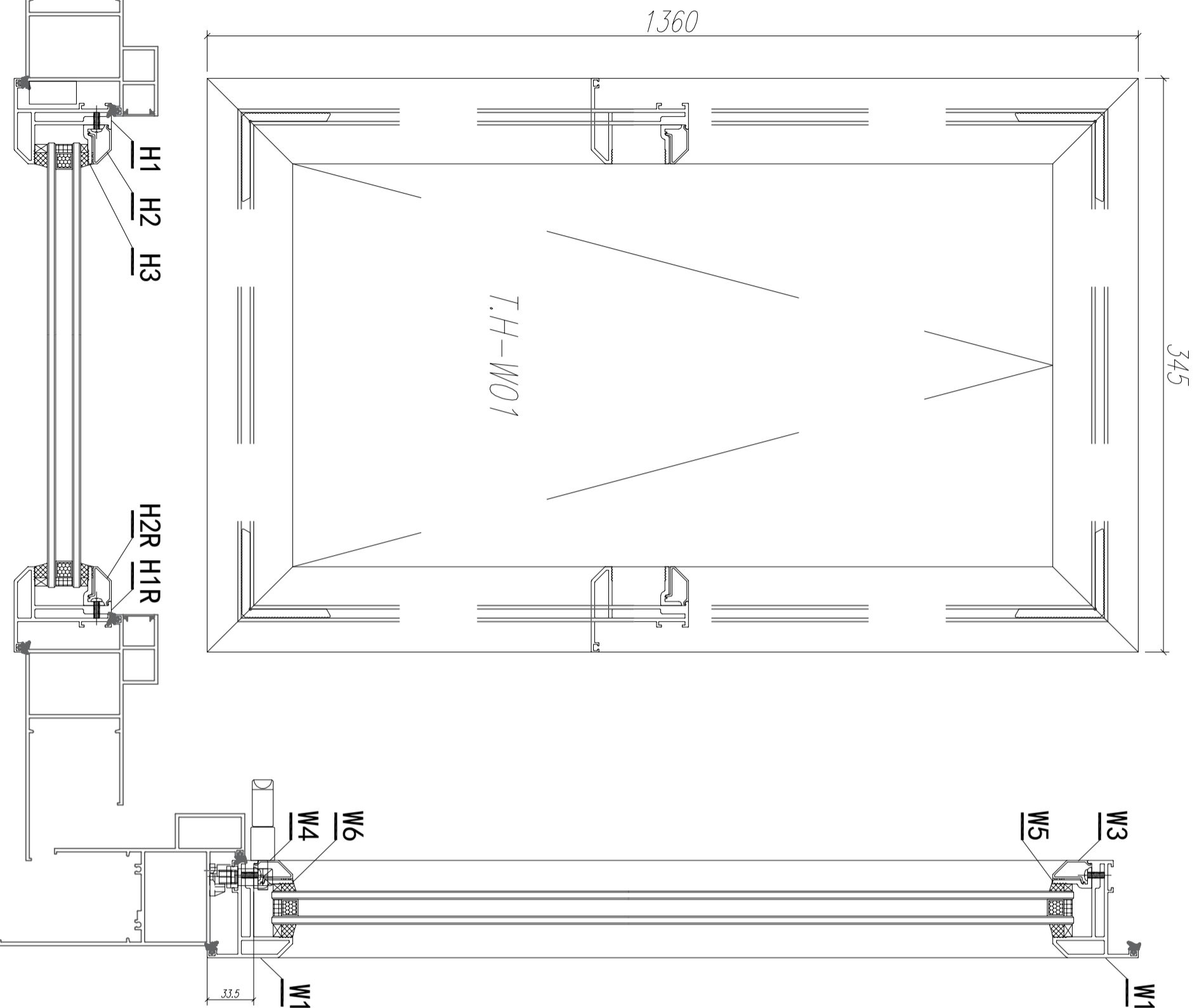
美特鋁質 有限公司  
MIDI Aluminium Fabricator Ltd.

工程號 J852 地盤 亞皆老街

窗號	L1	數量	A	B
SHR1	943	21	287	600
SHR2	943	6	287	600
SHR3	943	5	287	600
SHL1	943	21	287	600
SHL2	943	6	287	600
SHL3	943	5	287	600
SHR1	849	21	194	600
SHR2	849	6	194	600
SHR3	849	5	194	600
SHL1	849	21	194	600
SHL2	849	6	194	600
SHL3	849	5	194	600
合計:		128		



名稱	多點鎖拉巴	制圖	JASON	2020.06.22	修改	A	
材料	X85824	復核	WHS		日期	2020.07.18	
顏色	UCT806812XL-3	批准			圖號	PW02-11	



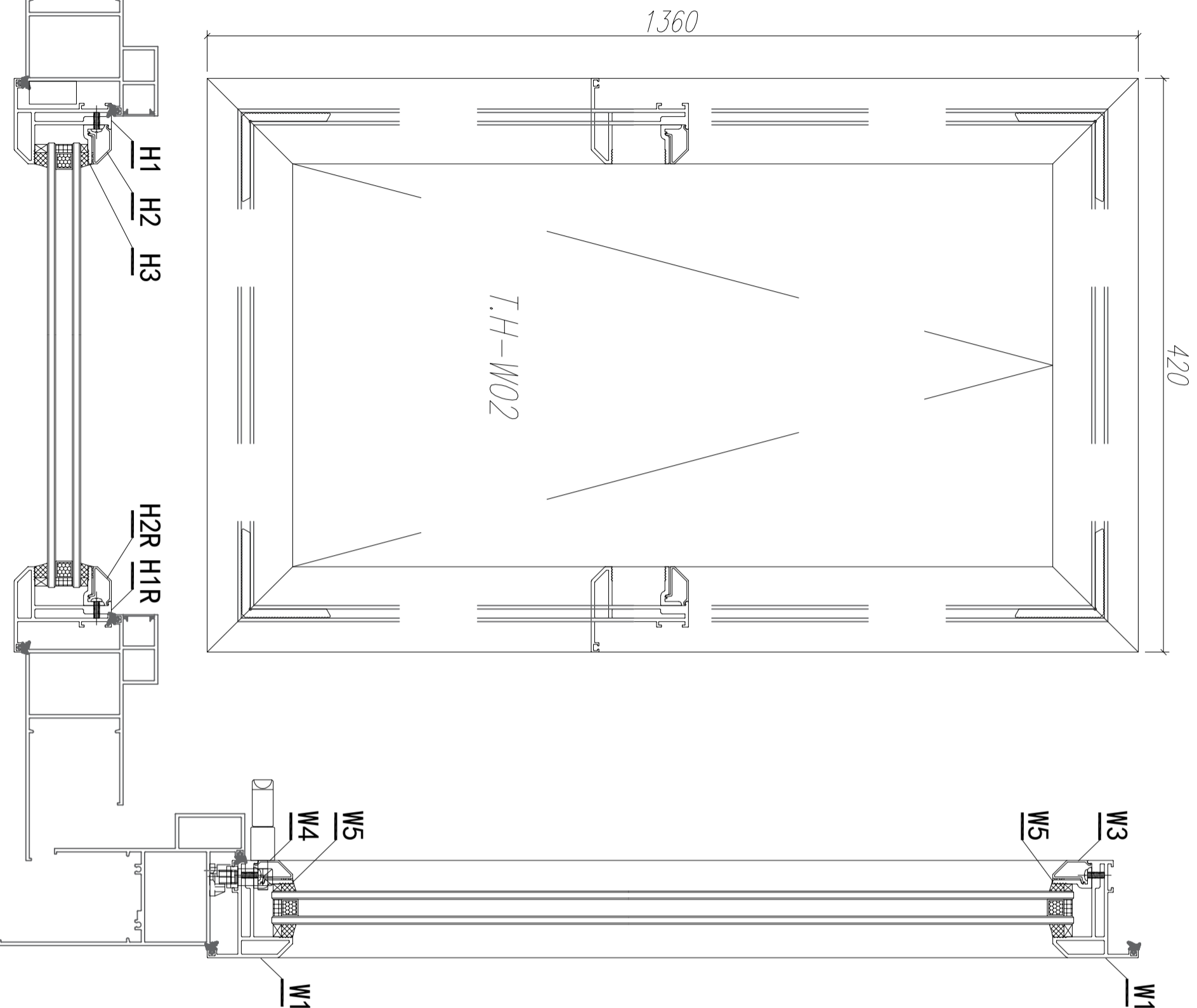
窗號	數量 (樞)
W4/T2A	3
W4/T2B	3
W4/T3B	3
合計:	9

注: GC---工厂安装, GD---工地安装

序号	材料編號	材料名稱	加工圖号	长度 L (MM)	单位	单樞小计数量	备注
W8	X85824	多點鎖拉把	PW03-08	75	支	1 9	GC
W7	X85824	多點鎖拉把	PW03-08	93	支	1 9	GC
W6	X85834	70 窗玻璃夾角	PW03-06	278	支	1 9	GC
W5	X85834	70 窗玻璃夾角	PW02-06	278	支	1 9	GC
W4	X85768	70 生窗玻璃壓線	PW03-07	272	支	1 9	GC
W3	X85768	70 生窗玻璃壓線	直接開料	272	支	1 9	GC
H3	X85834	70 窗玻璃夾角	PW02-06	1237	支	2 18	GC
H2R	X85768	70 生窗玻璃壓線	斜角開料	1257	支	1 9	GC
H2	X85768	70 生窗玻璃壓線	斜角開料	1257	支	1 9	GC
W2	X85767	70 生窗玉底	PW03-03	345	支	1 9	GC
W1	X85767	70 生窗玉頂	PW03-01	345	支	1 9	GC
H1R	X85767	70 生窗玉邊企	PW03-05	1360	支	1 9	GC
H1	X85767	70 生窗玉邊企	PW03-04	1360	支	1 9	GC

数量: 9  
 材料: 详见本图附表  
 表面处理: UCT806812XL-3  
 制图: JASON  
 日期: 2020.05.12  
 审核: WSH  
 Rev: A

工程名称: 亞皆老街 / 佛沙窗  
 图名: 窗玉組裝圖  
 图号: TH-W01  
 美特鋁質有限公司  
 MIDI Aluminium Fabricator Ltd.



窗號	數量 (檯)
W5/T2A	3
W5/T2B	3
W5/T3B	3
合計:	9

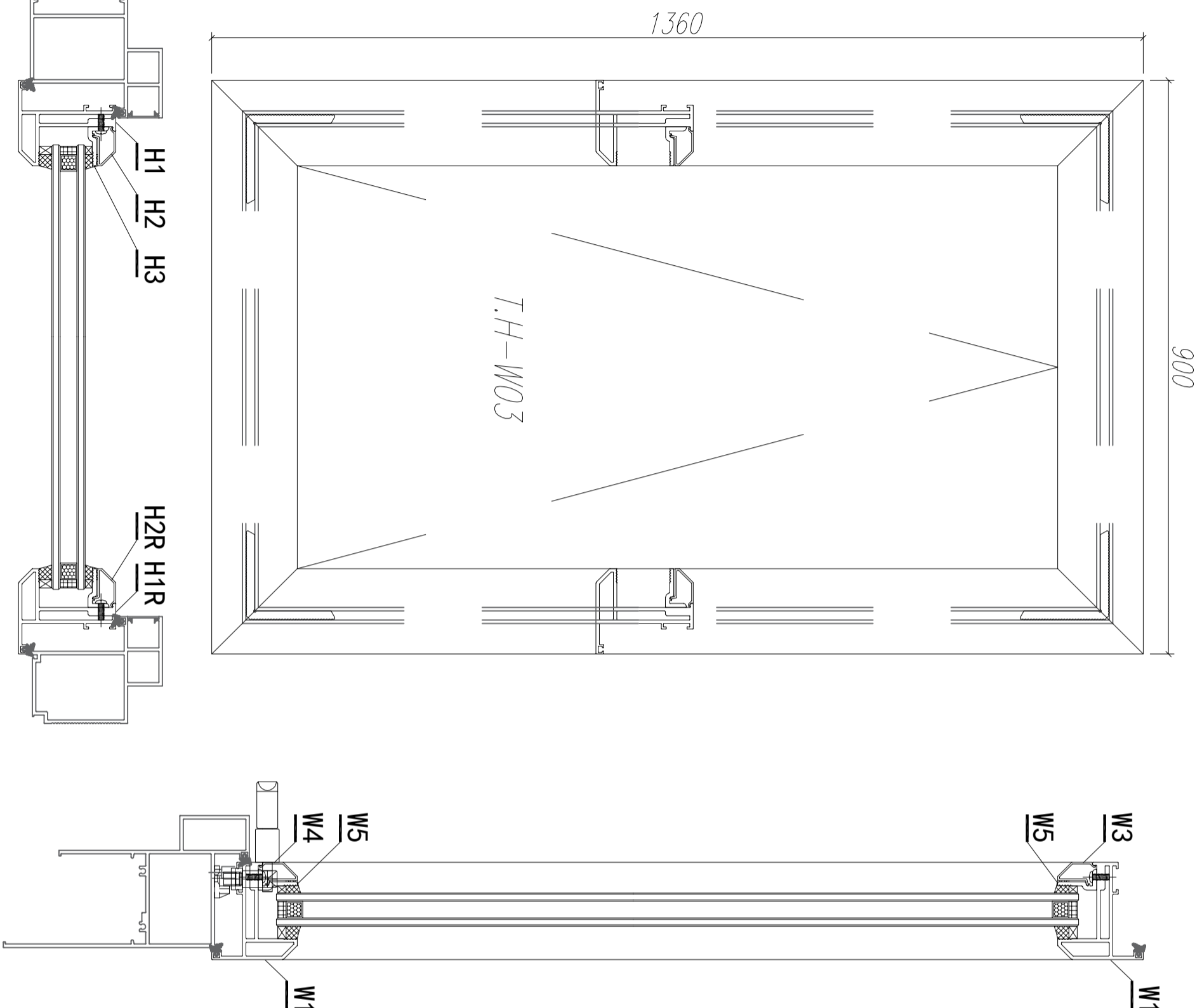
注: GC---工厂安装, GD---工地安装

序号	材料編號	材料名稱	加工圖号	长度 L (MM)	单位	单檯小计数量	备注	
W7	X85824	多點鎖拉把	PW03-08	113	支	1	9	GC
W6	X85824	多點鎖拉把	PW03-08	130	支	1	9	GC
W6	X85834	70 窗玻璃夾角	PW03-06	353	支	1	9	GC
W5	X85834	70 窗玻璃夾角	斜角開料	353	支	1	9	GC
W4	X85768	70 生窗玻璃壓線	PW03-07	347	支	1	9	GC
W3	X85768	70 生窗玻璃壓線	直接開料	347	支	1	9	GC
H3	X85834	70 窗玻璃夾角	PW02-06	1237	支	2	18	GC
H2R	X85768	70 生窗玻璃壓線	斜角開料	1257	支	1	9	GC
H2	X85768	70 生窗玻璃壓線	斜角開料	1257	支	1	9	GC
W2	X85767	70 生窗玉底	PW03-03	420	支	1	9	GC
W1	X85767	70 生窗玉頂	PW03-01	420	支	1	9	GC
H1R	X85767	70 生窗玉邊企	PW03-05	1360	支	1	9	GC
H1	X85767	70 生窗玉邊企	PW03-04	1360	支	1	9	GC

数量: 9  
 材料: 详见本图附表  
 表面处理: UCT806812XL-3  
 制图: JASON  
 日期: 2020.05.12  
 审核: WSH  
 Rev: A

工程名称: 亞皆老街 / 佛沙窗  
 图名: 窗玉組裝圖  
 图号: TH-W02  
 美特鋁質有限公司  
 MIDI Aluminium Fabricator Ltd.

窗號	數量 (檯)
W4/T3A	3
W5/T3A	3
合計:	6



注: GC---工厂安装, GD---工地安装

W7	X85824	多點鎖拉把	PW03-08	322	支	1	6	GC
W6	X85824	多點鎖拉把	PW03-08	342	支	1	6	GC
W6	X85834	70 窗玻璃夾角	PW03-06	833	支	1	6	GC
W5	X85834	70 窗玻璃夾角	PW02-06	833	支	1	6	GC
W4	X85768	70 生窗玻璃壓線	PW03-07	827	支	1	6	GC
W3	X85768	70 生窗玻璃壓線	直接開料	827	支	1	6	GC
H3	X85834	70 窗玻璃夾角	PW02-06	1237	支	2	12	GC
H2R	X85768	70 生窗玻璃壓線	斜角開料	1257	支	1	6	GC
H2	X85768	70 生窗玻璃壓線	斜角開料	1257	支	1	6	GC
W2	X85767	70 生窗玉底	PW03-03	900	支	1	6	GC
W1	X85767	70 生窗玉頂	PW03-02	900	支	1	6	GC
H1R	X85767	70 生窗玉邊企	PW03-05	1360	支	1	6	GC
H1	X85767	70 生窗玉邊企	PW03-04	1360	支	1	6	GC
序號	材料編號	材料名稱	加工圖號	長度 L (MM)	單位	單檯	小計	備注
						數量	數量	

数量: 6  
 材料: 详见本图附表  
 表面处理: UCT806812XL-3  
 制图: JASON  
 日期: 2020.05.12  
 审核: WSH  
 Rev: A

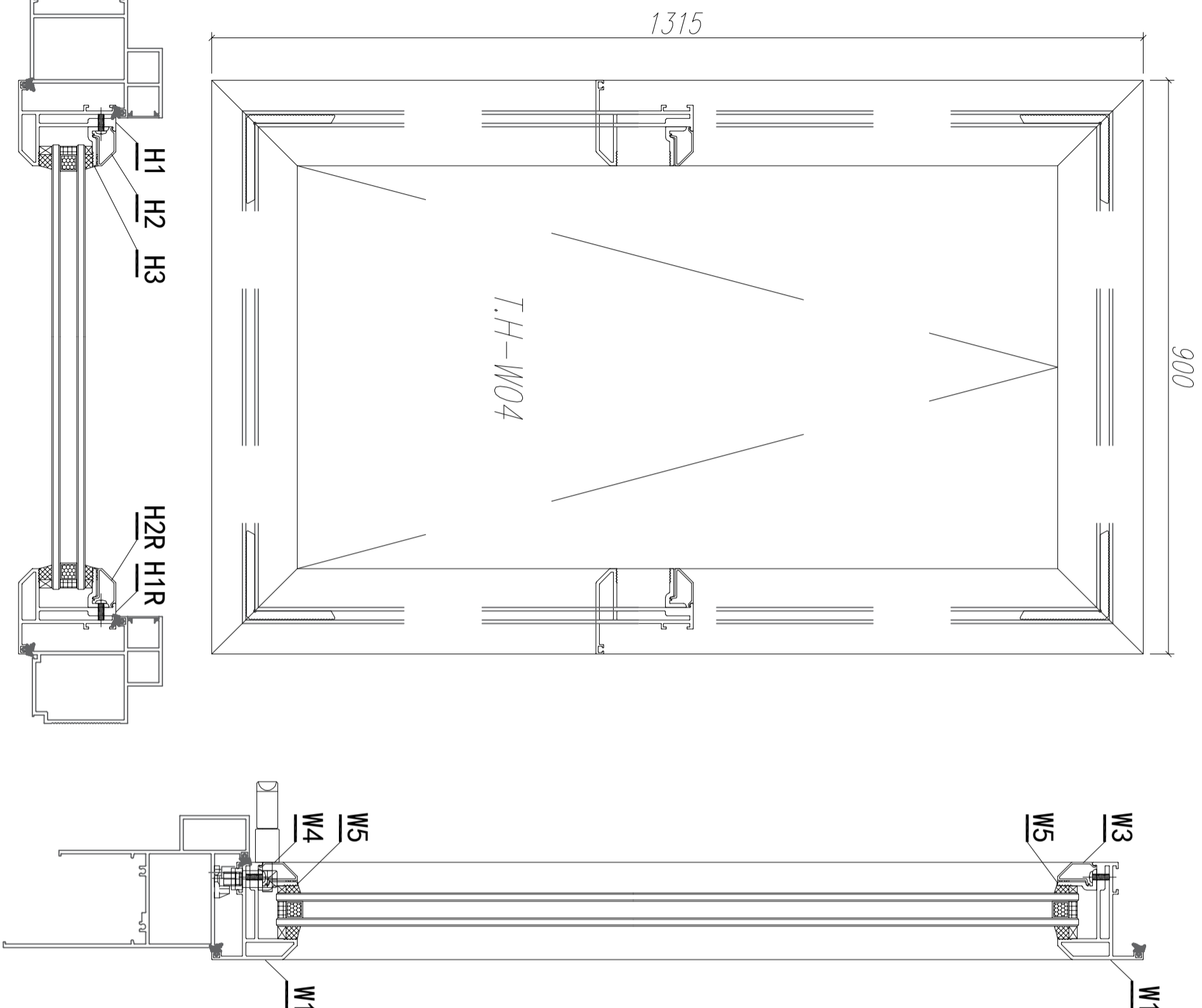
美特铝质有限公司  
 MIDI Aluminium Fabricator Ltd.

工程名称: 亞皆老街 / 佛沙窗

图名: 窗玉組裝圖

图号: TH-W03

窗號	數量 (樞)
W3/T3A	9
合計:	9



注: GC---工厂安装, GD---工地安装

序号	材料編號	材料名稱	加工圖号	长度 L (MM)	单位	单樞小计	备注
						数量	
W7	X85824	多點鎖拉把	PW03-08	322	支	1 9	GC
W6	X85824	多點鎖拉把	PW03-08	342	支	1 9	GC
W6	X85834	70 窗玻璃夾角	PW03-06	833	支	1 9	GC
W5	X85834	70 窗玻璃夾角	PW02-06	833	支	1 9	GC
W4	X85768	70 生窗玻璃壓線	PW03-07	827	支	1 9	GC
W3	X85768	70 生窗玻璃壓線	直接開料	827	支	1 9	GC
H3	X85834	70 窗玻璃夾角	PW02-06	1192	支	2 18	GC
H2R	X85768	70 生窗玻璃壓線	斜角開料	1212	支	1 9	GC
H2	X85768	70 生窗玻璃壓線	斜角開料	1212	支	1 9	GC
W2	X85767	70 生窗玉底	PW03-03	900	支	1 9	GC
W1	X85767	70 生窗玉頂	PW03-02	900	支	1 9	GC
H1R	X85767	70 生窗玉邊企	PW03-05	1315	支	1 9	GC
H1	X85767	70 生窗玉邊企	PW03-04	1315	支	1 9	GC

数量: 9  
 材料: 详见本图附表  
 表面处理: UCT806812XL-3  
 制图: JASON  
 日期: 2020.05.12  
 审核: WSH  
 Rev: A

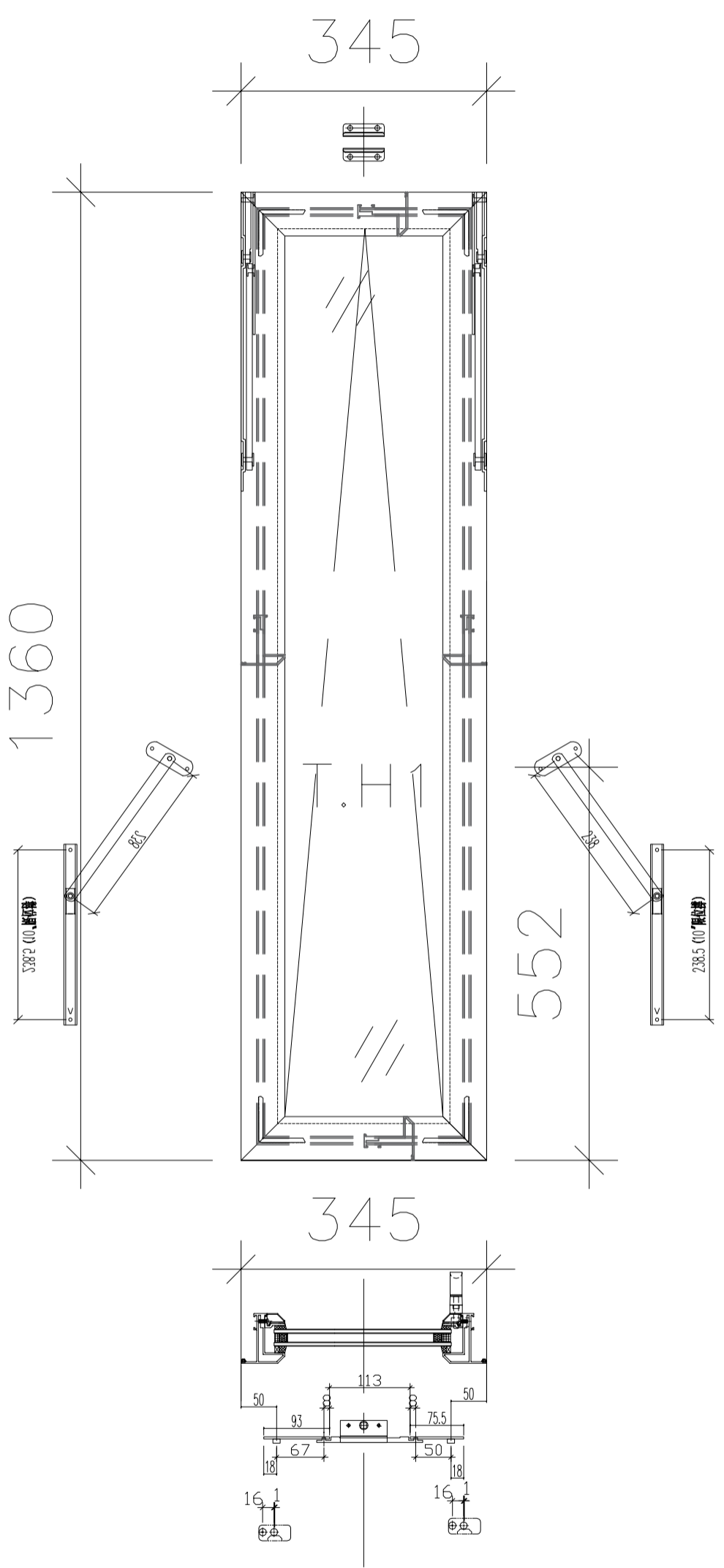


美特鋁質有限公司  
 MTD Aluminium Fabricator Ltd.

工程名称: 亞皆老街 / 佛沙窗

图名: 窗玉組裝圖

图号: TH-W04



适用TH-W01

数量:	材料:	表面处理:	UC1806812XL-3
制图: JASON	日期: 2020.06.02	审核:	Rev: A
	校核: WSH		

美特铝质有限公司  
MTDI Aluminium Fabricator Ltd.

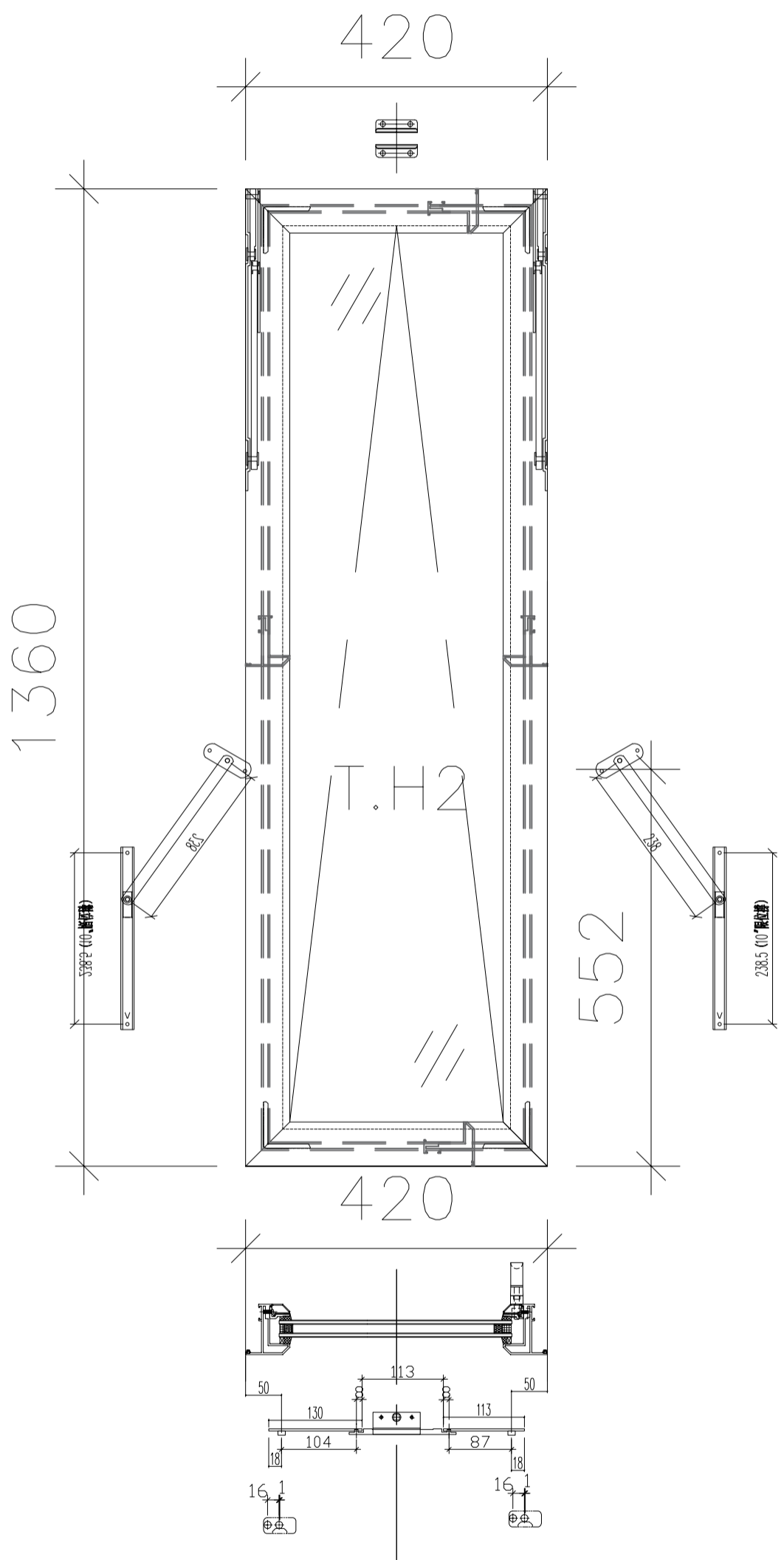
工程名称:	亞皆老街 / 佛沙窗
图名:	窗玉放樣圖
图号:	TH-W01放樣圖

数量:	材料:	表面处理:
制图: JASON	日期: 2020.06.02	校核: WSH
审核:	Rev: A	



美特铝质有限公司  
MIDI Aluminium Fabricator Ltd.

工程名称: 亞皆老街 / 佛沙窗
图名: 窗玉放樣圖
图号: TH-W02放樣圖

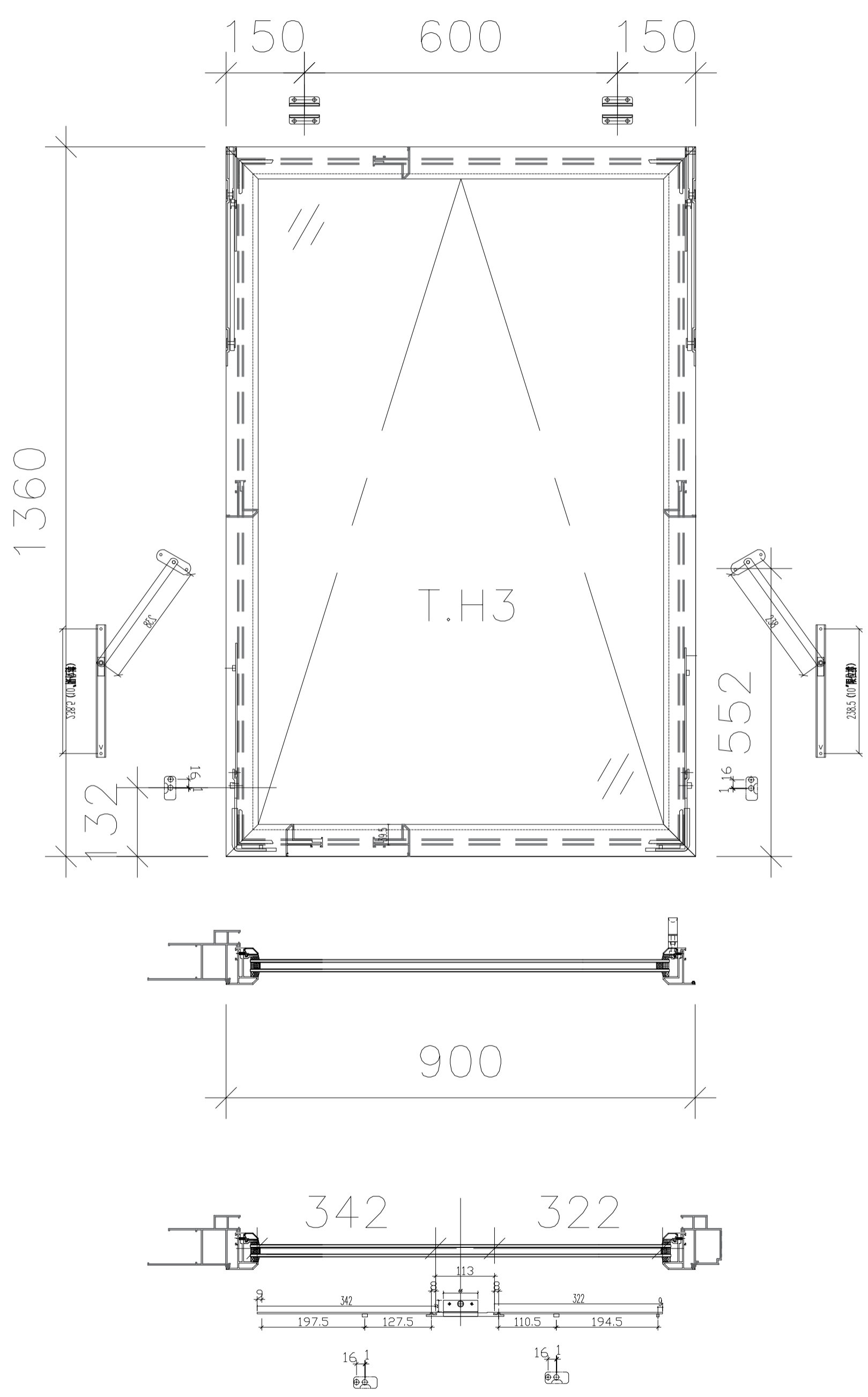


适用TH-W02

数量：  
 材料：  
 日期：2020.06.02  
 制图：JASON  
 校核：WSH  
 表面处理：UC1806812XL-3  
 审核：  
 Rev:A



工程名称：亞皆老街 / 佛沙窗  
 图名：窗玉放樣圖  
 图号：TH-W03放樣圖

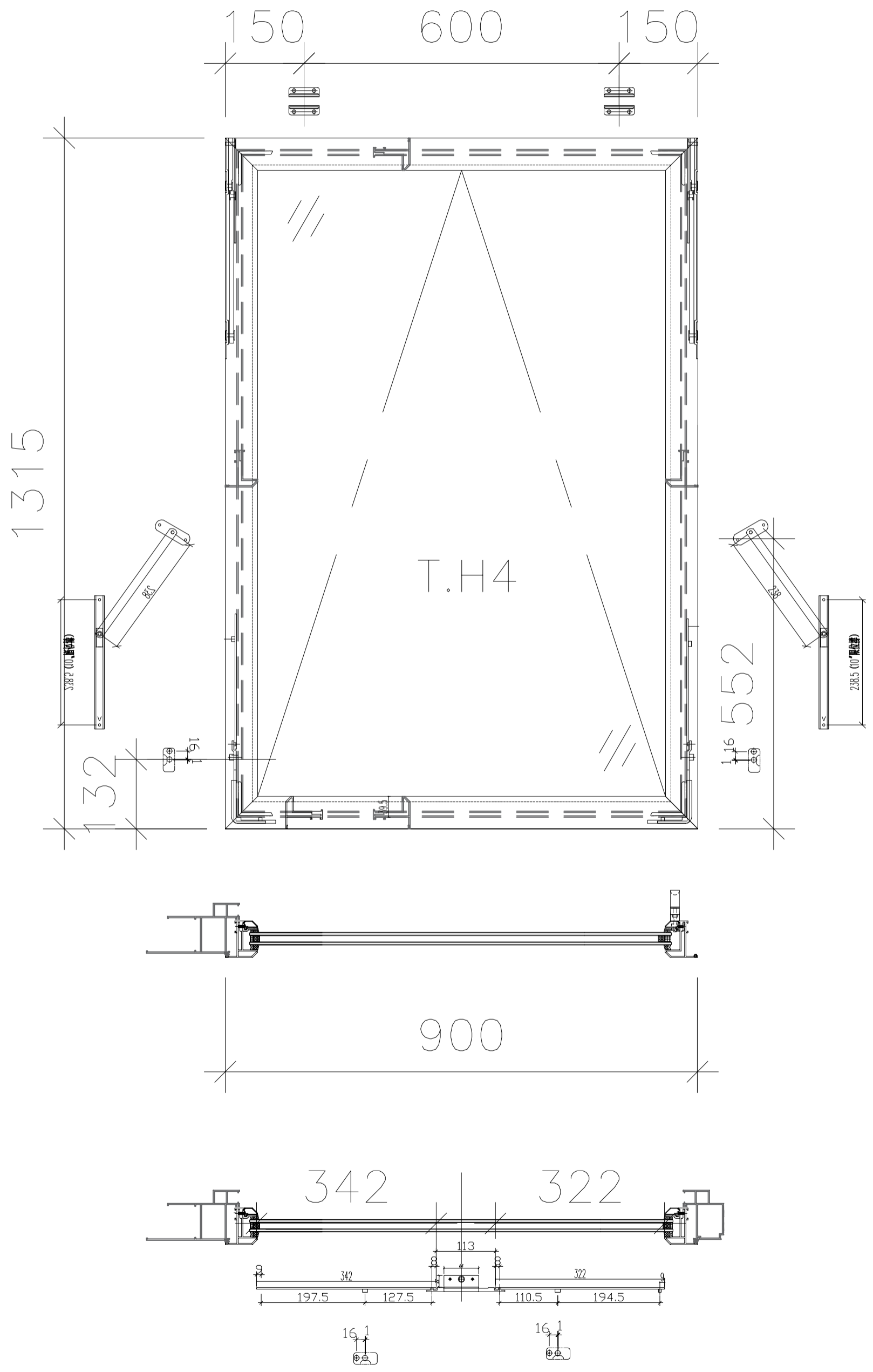


适用TH-W03

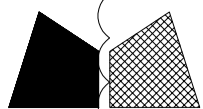
数量: 材料: 日期: 2020.06.02 校核: WSH 表面处理: UCT806812XL-3 审核: Rev: A



工程名称: 亞皆老街 / 佛沙窗  
 图名: 窗玉放樣圖  
 图号: TH-W0放樣圖



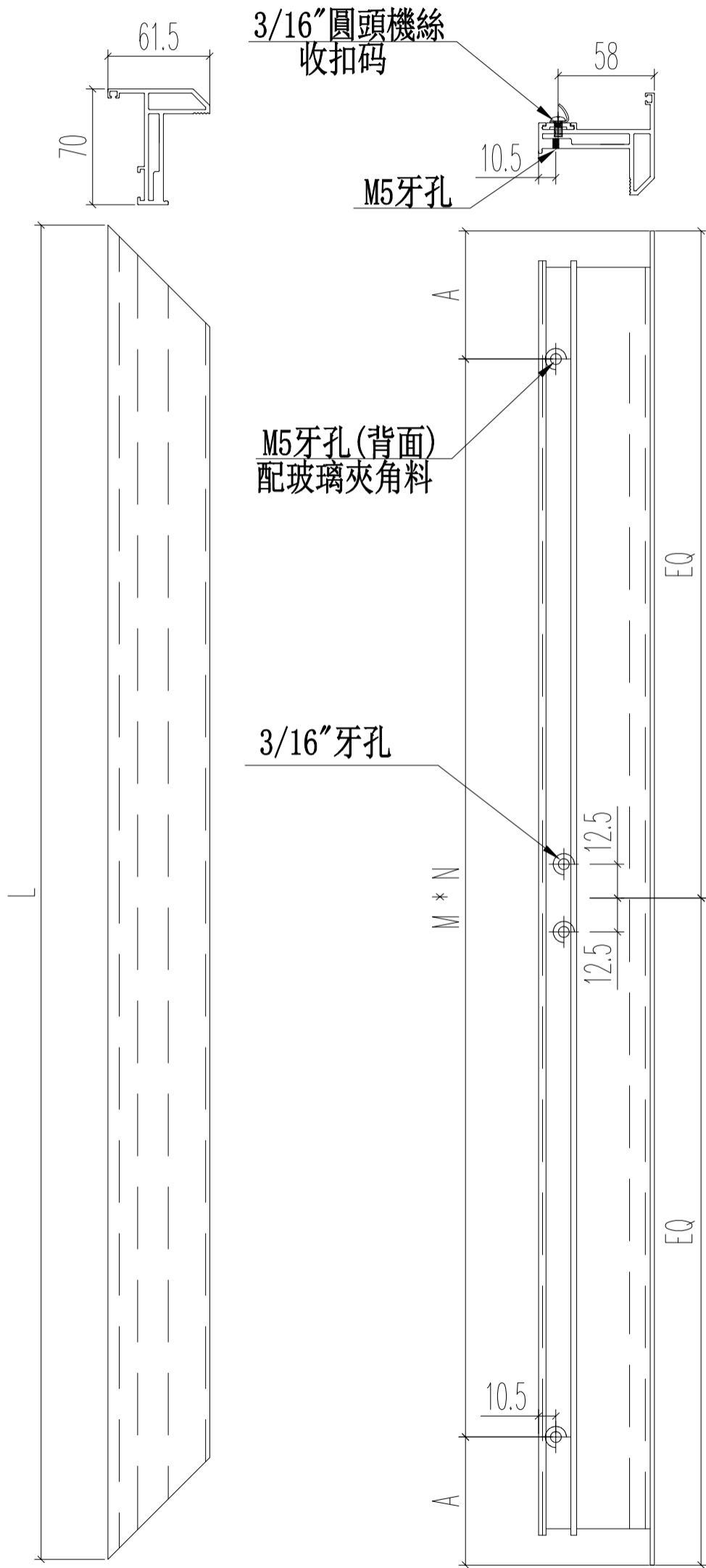
适用TH-W04



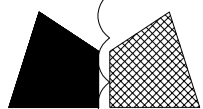
美特鋁質 有限公司  
MIDI Aluminium Fabricator Ltd.

工程號 J852 地盤 亞皆老街

窗號	L(mm)	數量	A	M	N
TH-W01	345	9	47.5	250	1
TH-W02	420	9	60	300	1
合計:		18			



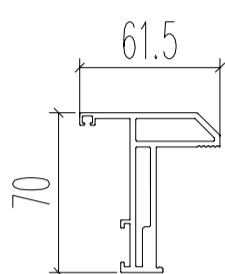
名稱	70生窗窗玉	制圖	JASON	2020.06.22	修改	A	
材料	X85767	復核	WHS		日期	2020.07.18	
顏色	UCT806812XL-3	批准			圖號	PW03-01	



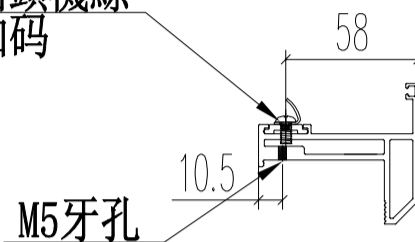
美特鋁質 有限公司  
MIDI Aluminium Fabricator Ltd.

工程號 J852 地盤 亞皆老街

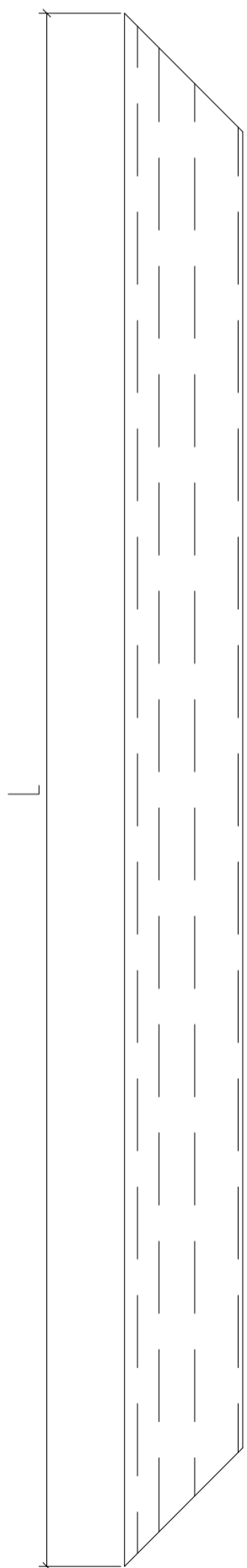
窗號	L (mm)	數量	A	M	N
TH-W03	900	6	100	350	2
TH-W04	900	9	100	350	2
合計:		15			



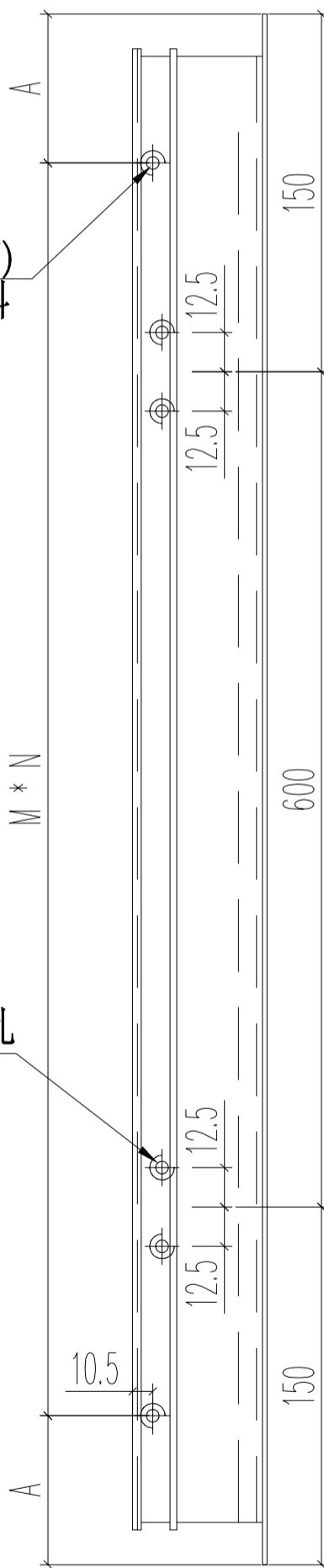
3/16"圓頭機絲  
收扣碼



M5牙孔

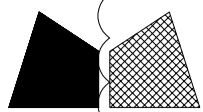


M5牙孔(背面)  
配玻璃夾角料



3/16"牙孔

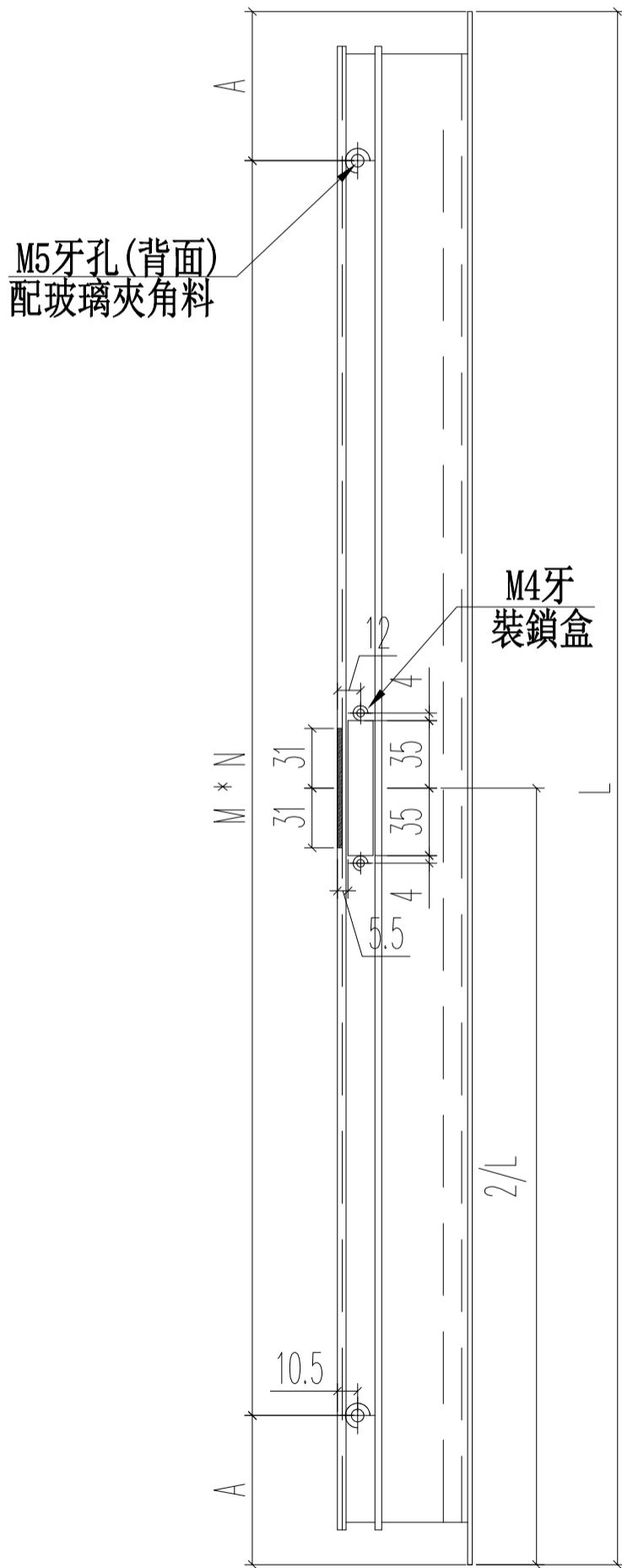
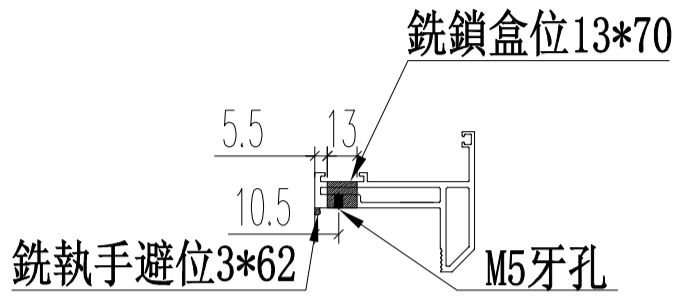
名稱	70生窗窗玉	制圖	JASON	2020.06.22	修改	A	
材料	X85767	復核	WHS		日期	2020.07.18	
顏色	UCT806812XL-3	批准			圖號	PW03-02	



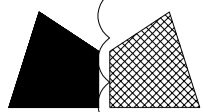
美特鋁質 有限公司  
MIDI Aluminium Fabricator Ltd.

工程號 J852 地盤 亞皆老街

窗號	L (mm)	數量	A	M	N
TH-W01	345	9	47.5	250	1
TH-W02	420	9	60	300	1
TH-W03	900	6	100	350	2
TH-W04	900	9	100	350	2
合計:		33			



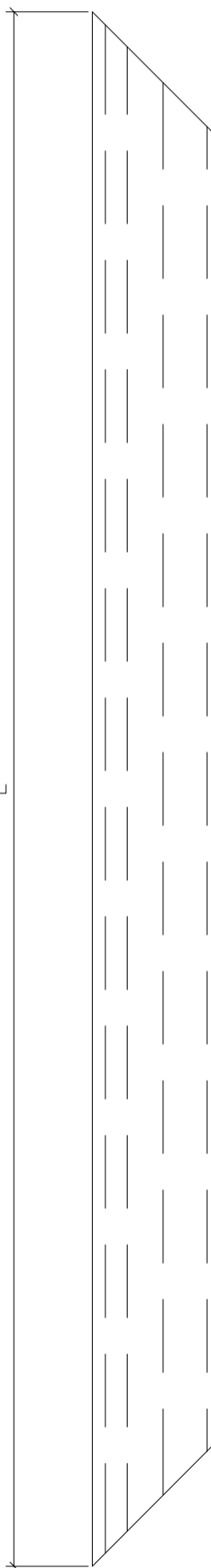
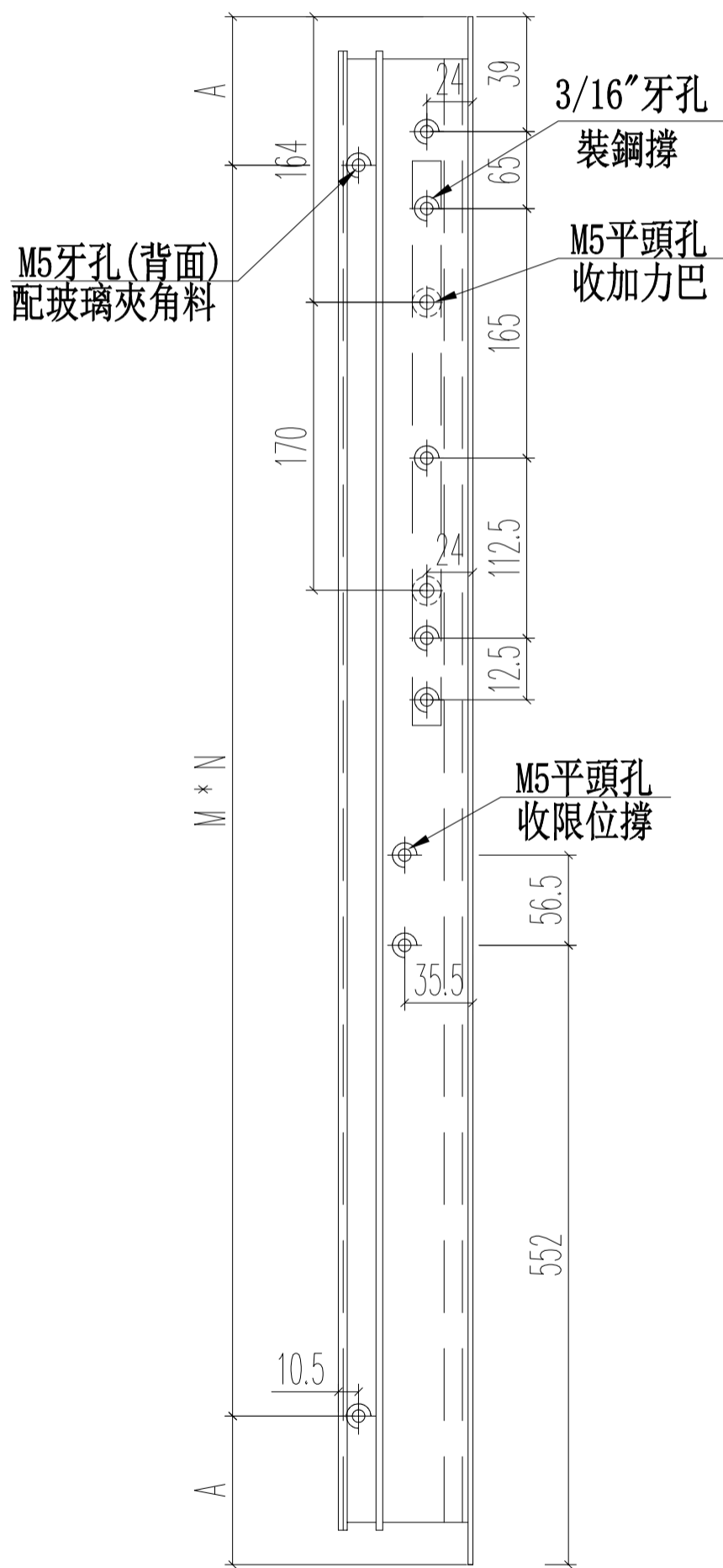
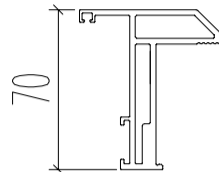
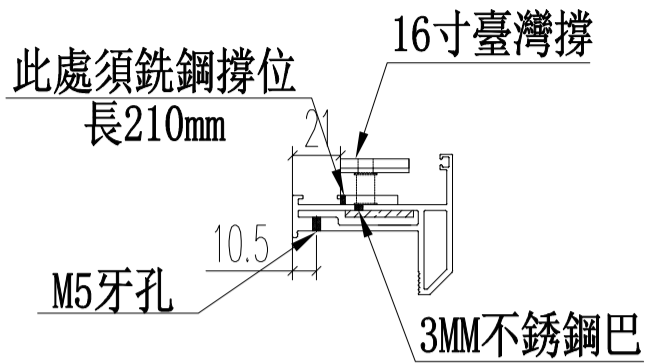
名稱	70生窗窗玉	制圖	JASON 2020.06.22	修改	A		
材料	X85767	復核	WHS	日期	2020.07.18		
顏色	UCT806812XL-3	批准		圖號	PW03-03		



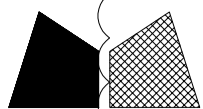
美特鋁質 有限公司  
MIDI Aluminium Fabricator Ltd.

工程號 J852 地盤 亞皆老街

窗號	L(mm)	數量	A	M	N
TH-W01	1360	9	155	350	3
TH-W02	1360	9	155	350	3
TH-W03	1360	6	155	350	3
TH-W04	1315	9	132.5	350	3
合計:		33			



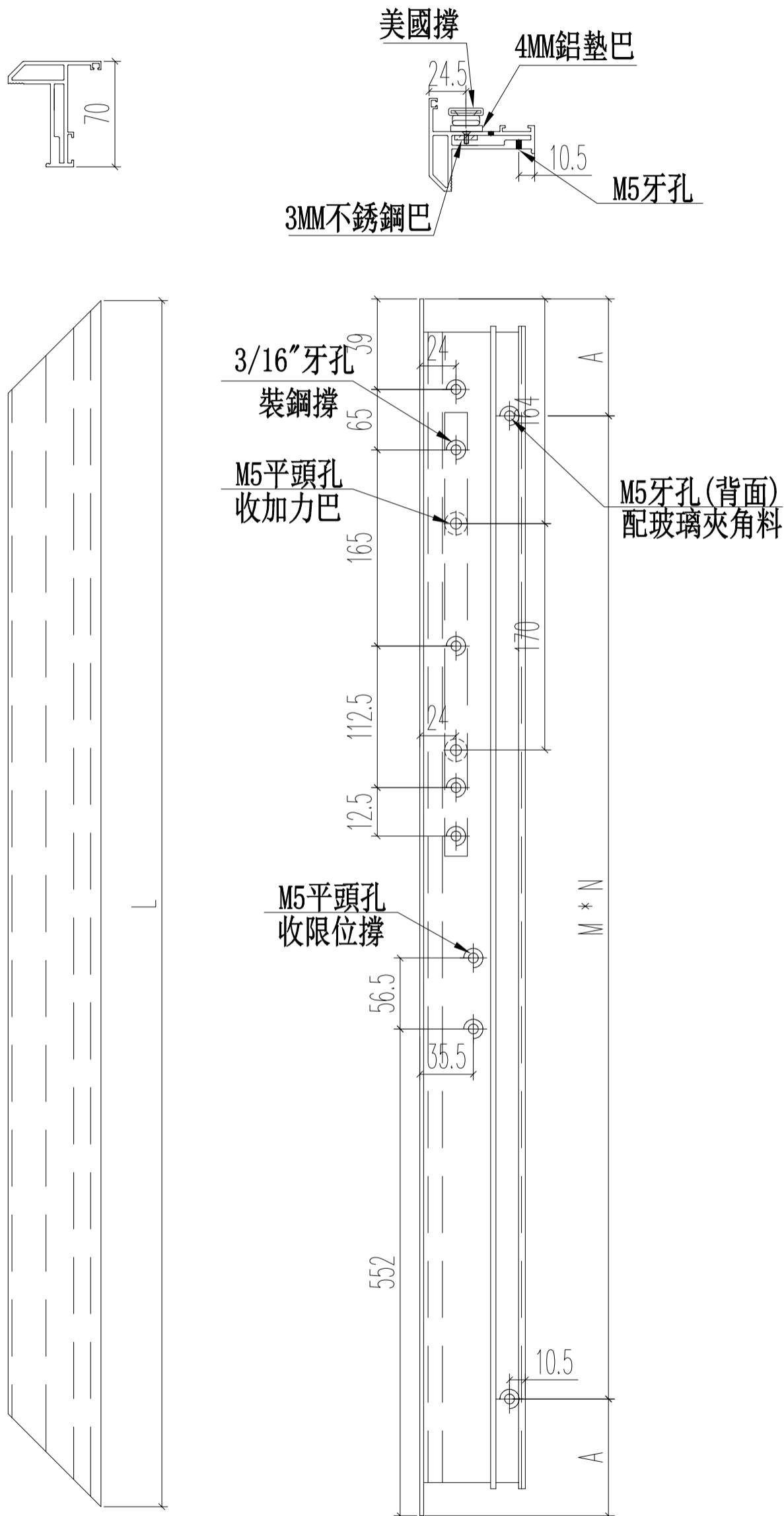
名稱	70生窗窗玉	制圖	JASON 2020.06.22	修改	A		
材料	X85767	復核	WHS	日期	2020.07.18		
顏色	UCT806812XL-3	批准		圖號	PW03-04		



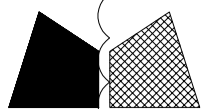
美特鋁質 有限公司  
MIDI Aluminium Fabricator Ltd.

工程號 J852 地盤 亞皆老街

窗號	L (mm)	數量	A	M	N
TH-W01	1360	9	155	350	3
TH-W02	1360	9	155	350	3
TH-W03	1360	6	155	350	3
TH-W04	1315	9	132.5	350	3
合計:		33			



名稱	70生窗窗玉	制圖	JASON 2020.06.22	修改	A		
材料	X85767	復核	WHS	日期	2020.07.18		
顏色	UCT806812XL-3	批准		圖號	PW03-05		

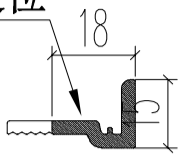


美特鋁質 有限公司  
MIDI Aluminium Fabricator Ltd.

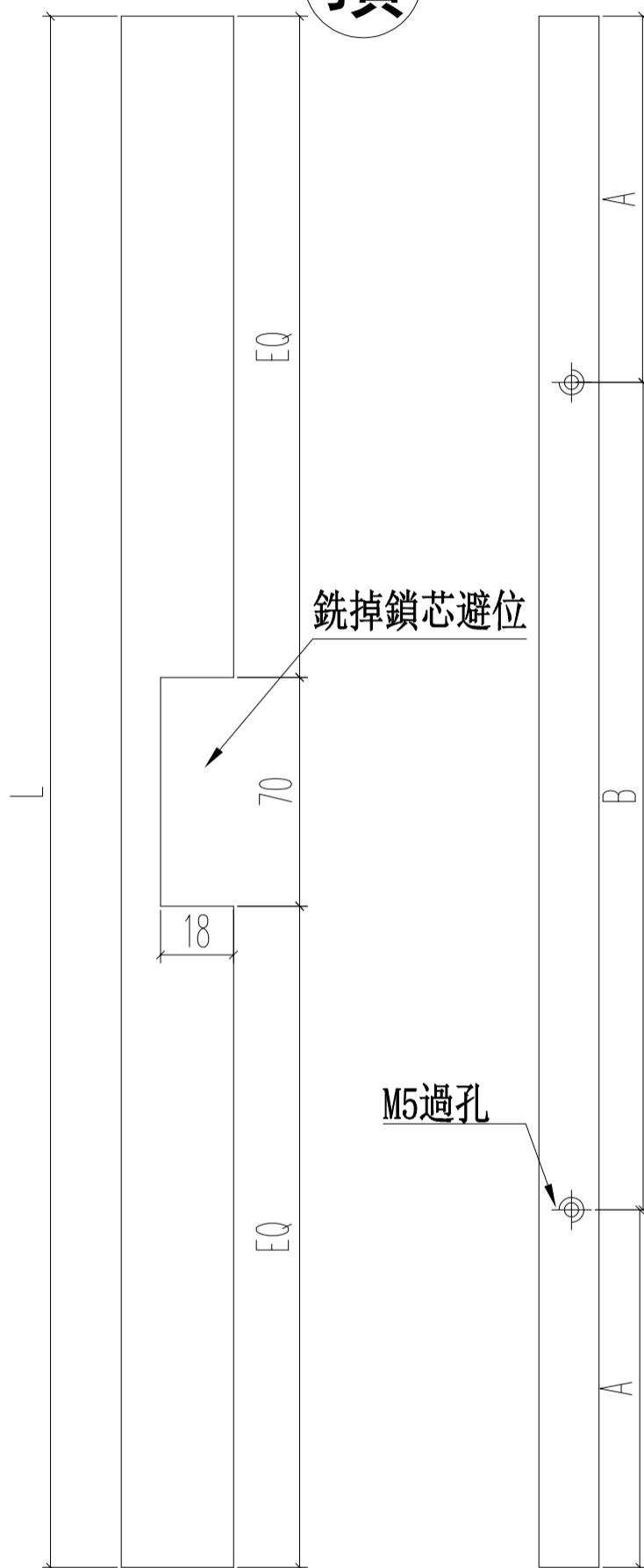
工程號 J852 地盤 亞皆老街

窗號	L	數量	A	M	N
TH-W01	278	9	14	250	1
TH-W02	353	9	26.5	300	1
TH-W03	833	6	66.5	350	2
TH-W04	833	9	66.5	350	2
合計:		33			

銑鎖盒避位



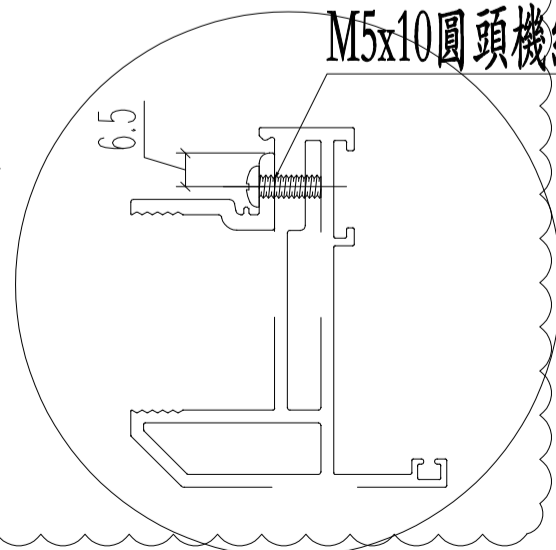
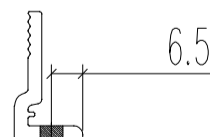
頂



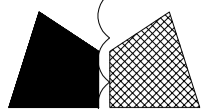
銑掉鎖芯避位

M5過孔

M5x10圓頭機絲



名稱	70窗玻璃夾角	制圖	JASON	2020.06.22	修改	A	
材料	X85834	復核	WHS		日期	2020.07.17	
顏色	UCT806812XL-3	批准			圖號	PW03-06	

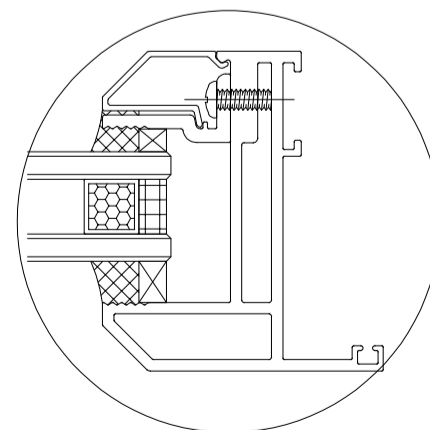
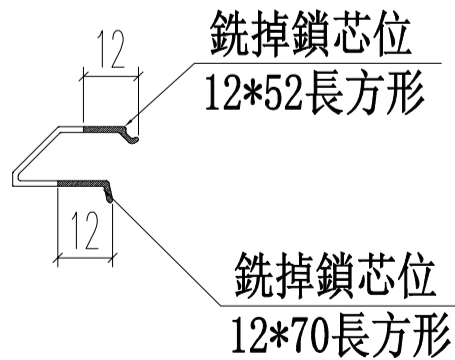
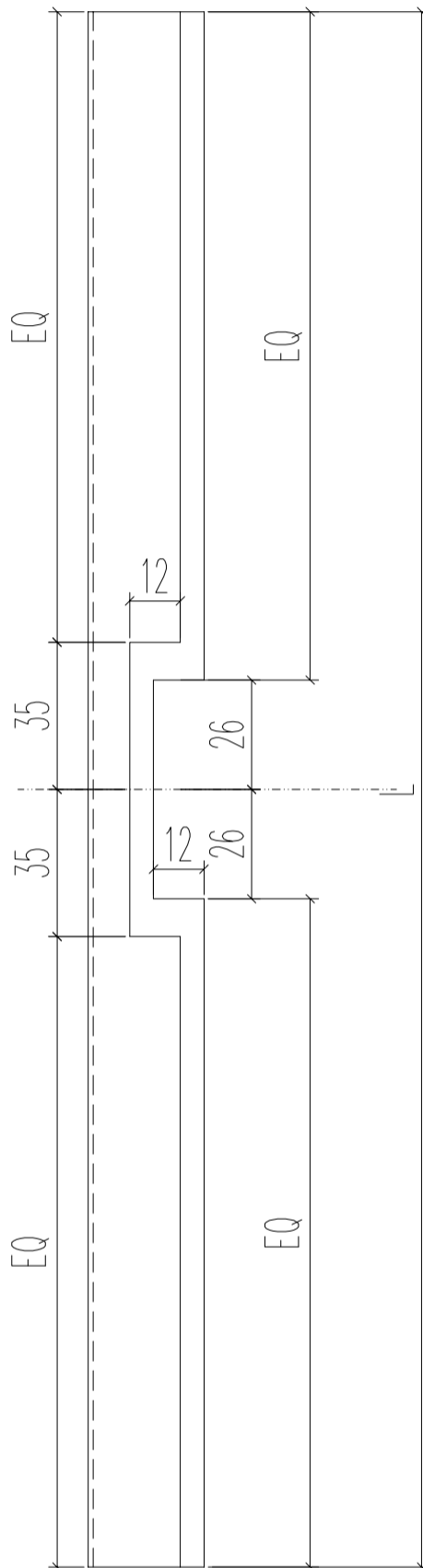


美特鋁質 有限公司  
MIDI Aluminium Fabricator Ltd.

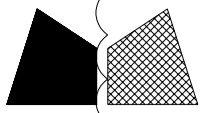
工程號 J852 地盤 亞皆老街

窗號	L	數量
TH-W01	272	9
TH-W02	347	9
TH-W03	827	6
TH-W04	827	9
合計:		33

頂



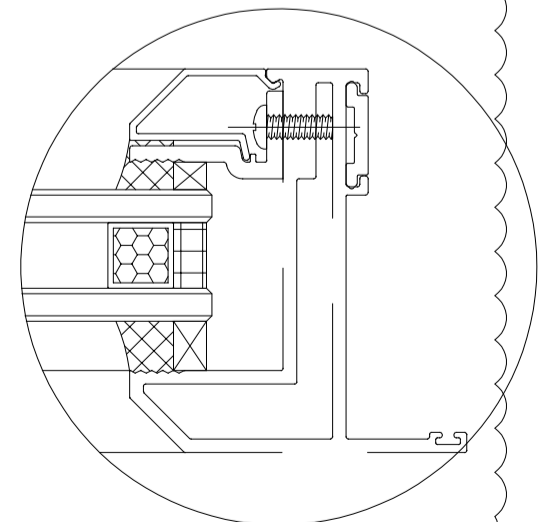
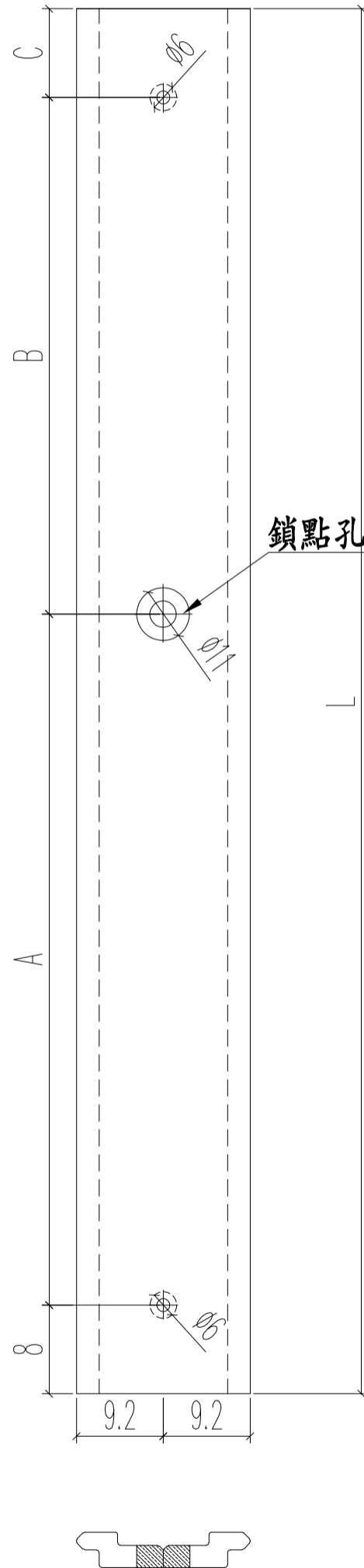
名稱	70生窗玻璃壓線	制圖	JASON	2020.06.22	修改	A	
材料	X85768	復核	WHS		日期	2020.07.18	
顏色	UCT806812XL-3	批准			圖號	PW03-07	



美特鋁質 有限公司  
MIDI Aluminium Fabricator Ltd.

工程號 J852 地盤 亞皆老街

窗號	L1	數量	A	B	C
TH-W01	93	9	67	0	0
TH-W01	75.5	9	50	0	0
TH-W02	130	9	104	0	0
TH-W02	113	9	87	0	0
TH-W03	342	6	127.5	197.5	9
TH-W03	322	6	110.5	194.5	9
TH-W04	342	9	127.5	197.5	9
TH-W04	322	9	110.5	194.5	9
合計:		66			



名稱	多點鎖拉巴	制圖	JASON	2020.06.22	修改	A	
材料	X85824	復核	WHS		日期	2020.07.18	
顏色	UCT806812XL-3	批准			圖號	PW03-08	

## 鋁材開料總表

工程號碼: J852 工程名稱: 佛沙窗框 (MO1A) - 修改

序號	鋁料編號	名稱	表面處理		開料長度	實用長料總數量		浪費率(%)
			顏色	層厚		支數	長度	
1	X85767-				5800	87	504600	4.12
2	X85768-				5800	79	458200	1.95
3	X85824				5700	24	136800	4.44
18	X85834				5800	79	458200	2.54

送至: \_\_\_\_\_

由: \_\_\_\_\_

日期: \_\_\_\_\_

簡短說明: \_\_\_\_\_

共5頁 第1頁

打印日期: 19/7/2020 打印時間: 15:01

**鋁材開料清單 X85834**

窗號	編號(用料狀況)	實用長度(長料開數)	需要 支數	開料 支數	長料 支數	餘料 支數	編號(剩餘長度)
SHL1, SHL2, SHL3, SHR1, SHR2, SHR3	1-64	1963.0	128	124	64	0	1-10@(1812)x10 11@(3781)x1 12-29@(1812)x18 30@(3781)x1 31-42@(1812)x12 43@(3781)x1 44-61@(1812)x18 62@(3781)x1 63-64@(1812)x2
SHL1, SHL3, SHR1, SHR3	(餘料)11, 30, 43, 62	1963.0		4	0	4	11@(1812)x1 30@(1812)x1 43@(1812)x1 62@(1812)x1
TH-WO1, TH-WO2, TH-WO3	(餘料)1-48	1237.0	48	48	0	48	1-48@(569)x48
TH-WO4	65	1192.0	18	2	1	0	65@(3354)x1
TH-WO4	(餘料)49-64	1192.0		16	0	16	49-64@(614)x16
TH-WO3, TH-WO4	66-70	833.0	30	21	5	0	66-67@(3233)x2 68-69@(716)x2 70@(3233)x1
TH-WO3, TH-WO4	(餘料)65-67	833.0		9	0	3	65@(837)x1 66-67@(716)x2
SHL1, SHR1	71-77	577.0	84	56	7	0	71@(503)x1 72@(1669)x1 73-76@(503)x4 77@(3418)x1
SHL1, SHR1	(餘料)49-70, 72	577.0		28	0	23	49-64@(31)x16 65@(254)x1 66-69@(133)x4 70@(318)x1 72@(503)x1
SHL3, SHR3	78-79	572.0	20	11	2	0	78@(2860)x1 79@(2282)x1
SHL3, SHR3	(餘料)77-78	572.0		9	0	2	77@(528)x1 78@(548)x1
SHL2, SHR2	(餘料)1-24	497.0	24	24	0	24	1-24@(66)x24
TH-WO2	(餘料)25-42	353.0	18	18	0	18	25-42@(210)x18
TH-WO1	(餘料)43-47, 47-48, 70- 75	278.0	18	18	0	13	43-46@(1)x4 47@(285)x1 47-48@(1)x2 70@(34)x1 71-75@(219)x5

鋁材開料清單 X85824

窗號	編號(用料狀況)	實用長度(長料開數)	需要支數	開料支數	長料支數	餘料支數	編號(剩餘長度)
SHL3	1	949.0	5	5	1	0	1@(895)x1
SHL1, SHL2, SHL3, SHR1, SHR2, SHR3	2-14	943.0	64	51	13	0	2-5@(925)x4 6@(4721)x1 7-8@(3772)x2 9-11@(925)x3 12@(2823)x1 13-14@(1874)x2
SHL2, SHL3, SHR1, SHR2, SHR3	(餘料)6-8, 12-13	943.0		13	0	5	6-8@(925)x3 12-13@(925)x2
SHL1, SHL2, SHR1, SHR2, SHR3	15-22	849.0	59	38	8	0	15-19@(540)x5 20-21@(3105)x2 22@(3960)x1
SHL1, SHR2, SHR3	(餘料)1-14, 20-21	849.0		21	0	16	1@(40)x1 2-13@(70)x12 14@(164)x1 20-21@(540)x2
TH-W03, TH-W04	(餘料)15-22	342.0	15	15	0	8	15-21@(192)x7 22@(1176)x1
TH-W03	23	322.0	15	3	1	0	23@(4686)x1
TH-W03, TH-W04	(餘料)22-23	322.0		12	0	2	22@(192)x1 23@(1734)x1
TH-W02	(餘料)14-22	130.0	9	9	0	9	14@(28)x1 15-22@(56)x8
TH-W02	(餘料)23	113.0	9	9	0	1	23@(663)x1
TH-W01	24	93.0	9	3	1	0	24@(5373)x1
TH-W01	(餘料)23	93.0		6	0	1	23@(69)x1
TH-W01	(餘料)24	75.0	9	9	0	1	24@(4644)x1

**鋁材開料清單 X85768-**

窗號	編號(用料狀況)	實用長度(長料開數)	需要支數	開料支數	長料支數	餘料支數	編號(剩餘長度)
SHL1, SHL2, SHL3, SHR1, SHR2, SHR3	1-64	1957.0	128	124	64	0	1-10@(1824)x10 11@(3787)x1 12-29@(1824)x18 30@(3787)x1 31-42@(1824)x12 43@(3787)x1 44-61@(1824)x18 62@(3787)x1 63-64@(1824)x2
SHL1, SHL3, SHR1, SHR3	(餘料)11, 30, 43, 62	1957.0		4	0	4	11@(1824)x1 30@(1824)x1 43@(1824)x1 62@(1824)x1
TH-WO1, TH-WO2, TH-WO3	(餘料)1-48	1257.0	48	48	0	48	1-48@(561)x48
TH-WO4	65	1212.0	18	2	1	0	65@(3314)x1
TH-WO4	(餘料)49-64	1212.0		16	0	16	49-64@(606)x16
TH-WO3, TH-WO4	66-70	827.0	30	21	5	0	66-67@(3251)x2 68-69@(752)x2 70@(3251)x1
TH-WO3, TH-WO4	(餘料)65-67	827.0		9	0	3	65@(815)x1 66-67@(752)x2
SHL1, SHR1	71-77	597.0	84	48	7	0	71@(323)x1 72@(1529)x1 73-74@(323)x2 75@(5147)x1 76@(323)x1 77@(3338)x1
SHL1, SHR1	(餘料)49-70, 72, 75	597.0		36	0	24	49-64@(3)x16 65@(212)x1 66-69@(149)x4 70@(236)x1 72@(323)x1 75@(323)x1
SHL3, SHR3	78-79	592.0	20	6	2	0	78@(2760)x1 79@(5152)x1
SHL3, SHR3	(餘料)77-79	592.0		14	0	3	77@(348)x1 78@(368)x1 79@(2162)x1
SHL2, SHR2	(餘料)1-24	517.0	24	24	0	24	1-24@(38)x24
TH-WO2	(餘料)25-42	347.0	18	18	0	18	25-42@(208)x18
TH-WO1	(餘料)43-47, 47-48, 71-76	272.0	18	18	0	13	43-46@(5)x4 47@(283)x1 47-48@(5)x2 71-76@(45)x6

**鋁材開料清單 X85767-**

窗號	編號(用料狀況)	實用長度(長料開數)	需要 支數	開料 支數	長料 支數	餘料 支數	編號(剩餘長度)
SHL1, SHL2, SHL3, SHR1, SHR2, SHR3	1-64	2030.0	128	124	64	0	1-10@(1678)x10 11@(3714)x1 12-29@(1678)x18 30@(3714)x1 31-42@(1678)x12 43@(3714)x1 44-61@(1678)x18 62@(3714)x1 63-64@(1678)x2
SHL1, SHL3, SHR1, SHR3	(餘料)11, 30, 43, 62	2030.0		4	0	4	11@(1678)x1 30@(1678)x1 43@(1678)x1 62@(1678)x1
TH-WO1, TH-WO2, TH-WO3	(餘料)1-48	1360.0	48	48	0	48	1-48@(312)x48
TH-WO4	65	1315.0	18	2	1	0	65@(3108)x1
TH-WO4	(餘料)49-64	1315.0		16	0	16	49-64@(357)x16
TH-WO3, TH-WO4	66-70	900.0	30	21	5	0	66-67@(3032)x2 68-69@(314)x2 70@(3032)x1
TH-WO3, TH-WO4	(餘料)65-67	900.0		9	0	3	65@(390)x1 66-67@(314)x2
SHL1, SHR1	71-80	700.0	84	66	10	0	71-72@(102)x2 73@(5044)x1 74@(102)x1 75@(1514)x1 76-77@(102)x2 78@(3632)x1 79-80@(102)x2
SHL1, SHR1	(餘料)70, 73, 75, 78	700.0		18	0	4	70@(208)x1 73@(102)x1 75@(102)x1 78@(102)x1
SHL3, SHR3	81-83	695.0	20	11	3	0	81@(2245)x1 82@(4348)x1 83@(2946)x1
SHL3, SHR3	(餘料)81-82, 82	695.0		9	0	3	81@(142)x1 82@(843)x1 82@(142)x1
SHL2, SHR2	84-86	620.0	24	9	3	0	84@(4498)x1 85@(2620)x1 86@(4498)x1
SHL2, SHR2	(餘料)83-84, 84-85	620.0		15	0	4	83@(442)x1 84@(742)x1 84-85@(116)x2
TH-WO2	87	420.0	18	7	1	0	87@(2768)x1
TH-WO2	(餘料)83, 86, 86	420.0		11	0	3	83@(16)x1 86@(1090)x1 86@(238)x1
TH-WO1	(餘料)49-65, 87	345.0	18	18	0	18	49-64@(6)x16 65@(39)x1 87@(2417)x1