



工程指示 / 要求簡箋(E.I.)

工程指示編號：EI / 2091 / 20 修改版次：I
 工程編號 ：J - 852 工程名稱 ：亞皆老街中電
 工程項目 ：佛沙窗 MO1 首批 T2,3 AB 單位 (122 隻)
 收件人 ：生統 / 王良 發件人 ：Ant Yeung 日期：18/07/2020

要求提供 / 確認 事項：

- | | | |
|------------------------------------|-------------------------------------|-------------------------------|
| <input type="checkbox"/> 初步鋁料 B.M. | <input type="checkbox"/> 加工拆圖，然後生產 | <input type="checkbox"/> 尺寸表 |
| <input type="checkbox"/> 正式鋁料 B.M. | <input type="checkbox"/> 技術上資料 / 指示 | <input type="checkbox"/> 報價 |
| <input type="checkbox"/> 配件 B.M. | <input type="checkbox"/> 樣辦或貨品說明書 | <input type="checkbox"/> 分判合約 |
| <input type="checkbox"/> 其他：_____ | | |

內容：

請按加工圖生產 MO1 首批 T2,T3 A,B 佛沙窗 122 隻 送佛沙場。

~~48574~~ X85834 和玻璃線 頭 3 層不用裝

2020.07.18 要送到佛沙廠，配合佛沙落石矢期。

謝謝

請在 2020.07.20 前完成上列要求。

附有關圖紙 / 文件：

以上項目為：

- 原合約工程包 原合約工程加 / 減賬 新工程報價

原因：-

分發東莞各部門：

- () 生產技術總監 連附件 () 技術部 連附件 () 生產部 連附件 () 機械設計部 連附件
 () 採購部 連附件 () 生產統籌部 連附件
 () 質檢部 連附件 () 會計部 連附件 () 報關組 連附件 () 其他 _____ 連附件

分發其他分判：


- (v) 水洪 連附件


分發香港各部門：

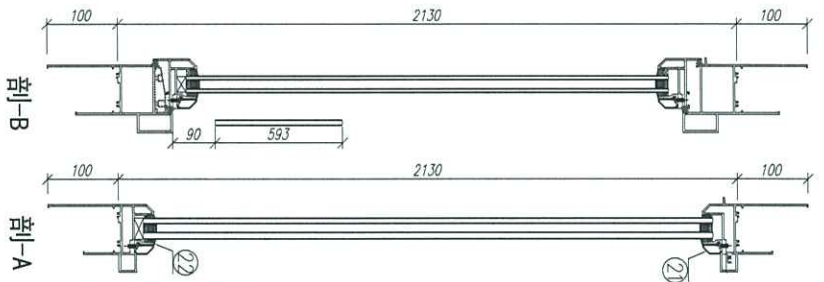
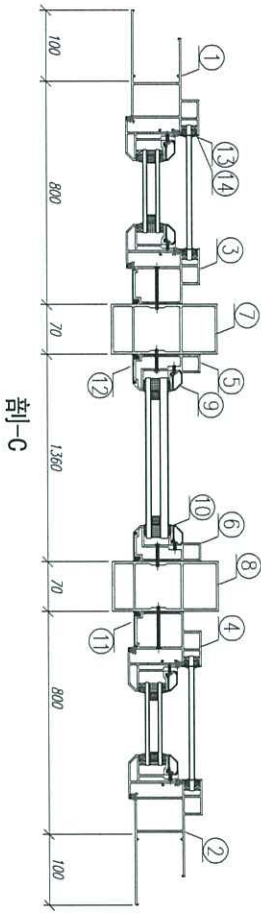
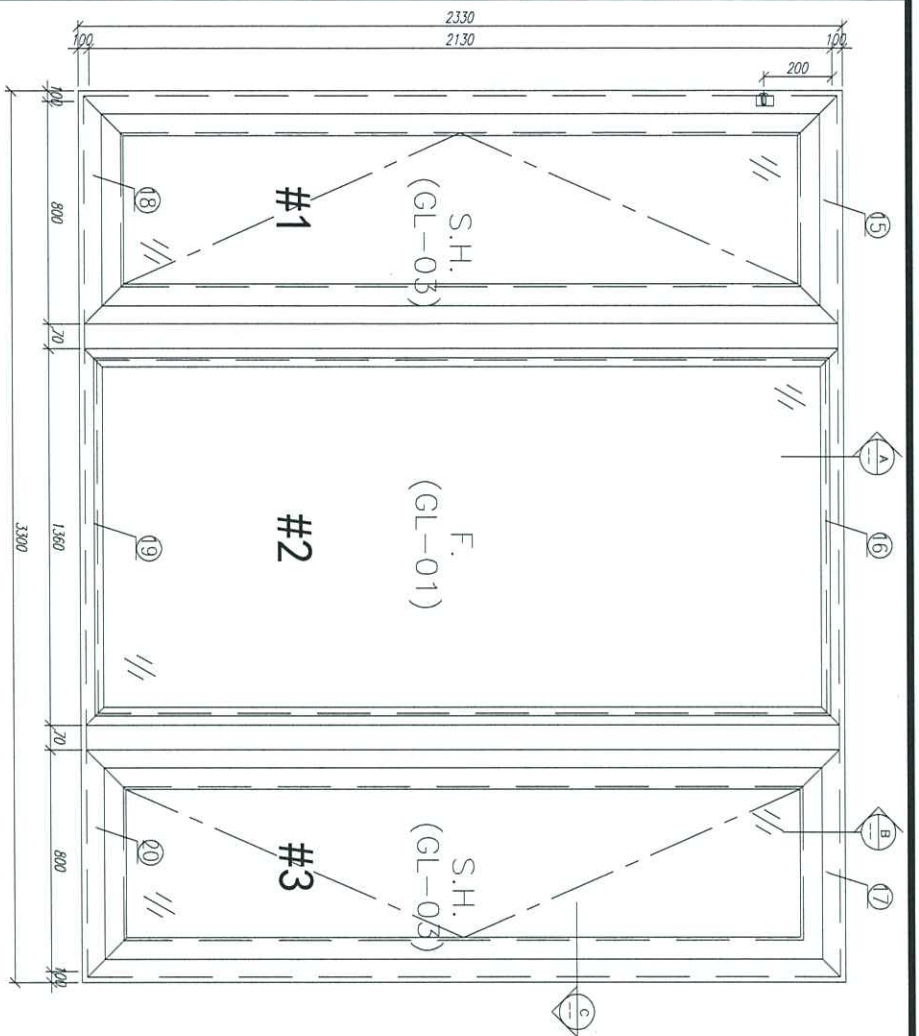
- () 行政部 連附件 () 會計部 連附件 () 統籌部 連附件 () 工程部地盤科文 連附件
 () 採購部 連附件 () QS 部 連附件 () 維修部 連附件 () 其他 _____ 連附件

傳遞編號：

HK 469 / 20

發件人簽署： 

項目經理簽署： 



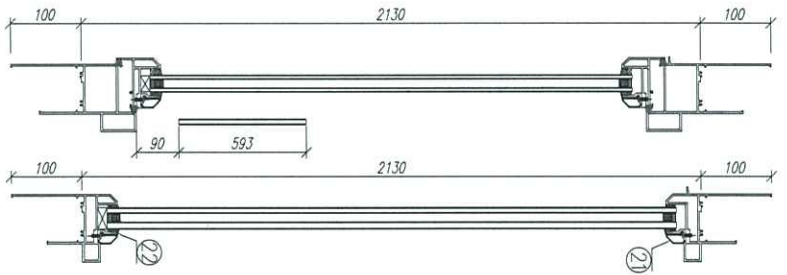
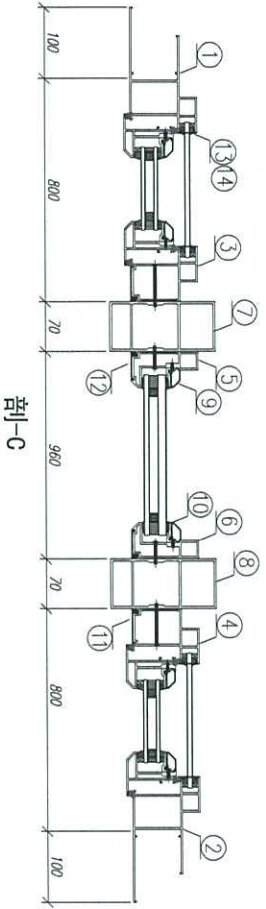
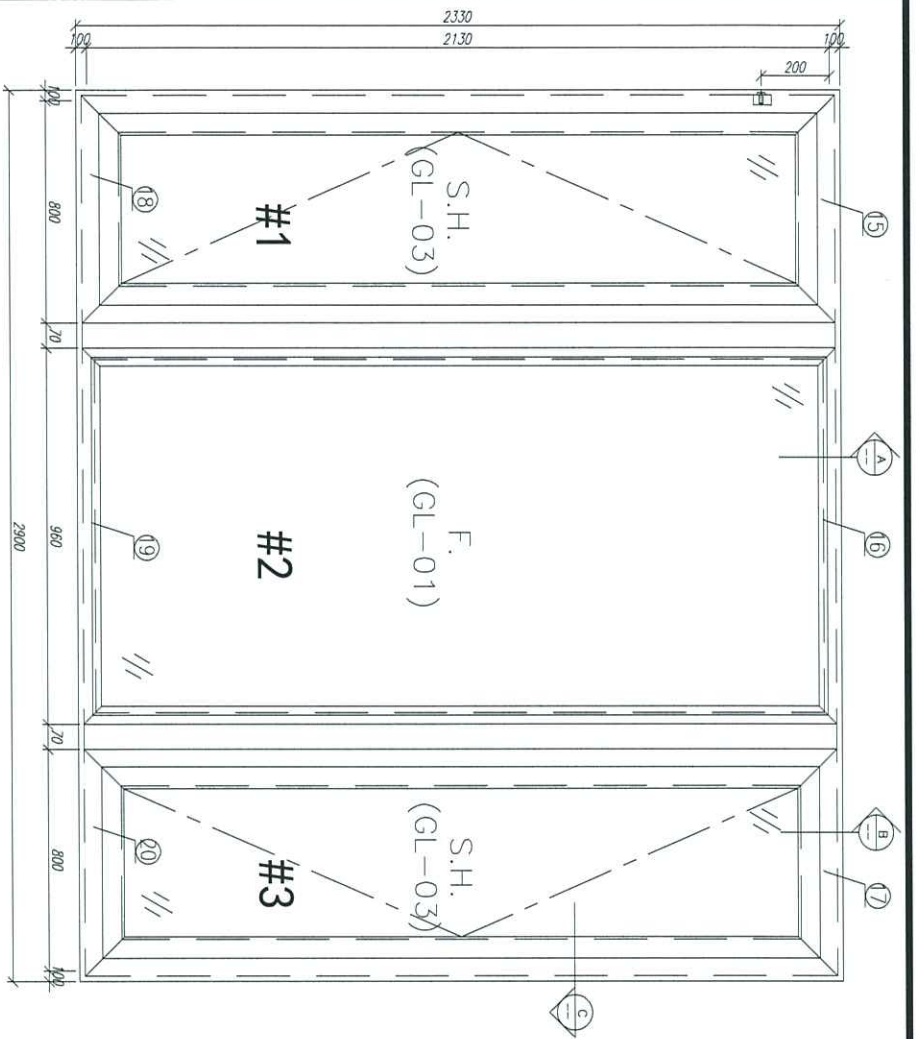
需安装吊架支撑架

22	X85834	70度窗玻璃	PW01-36	1260	支	2	6	CC
21	X85768	70度窗玻璃	铝型材	1280	支	2	6	CC
20	X85762	70度窗玻璃	PW01-20	900	支	1	3	CC
19	X85763	70度窗玻璃	PW01-29	1360	支	1	3	CC
18	X85762	70度窗玻璃	PW01-21	900	支	1	3	CC
17	X85761	70度窗玻璃	PW01-17	900	支	1	3	CC
16	X85766	70度窗玻璃	PW01-18	1360	支	1	3	CC
15	X85761	70度窗玻璃	PW01-16	900	支	1	3	CC

14	X85764	70度窗玻璃	直接材料	1292.5	支	4	12	CC
13	X85764	70度窗玻璃	直接材料	89.5	支	4	12	CC
12	X85820	70度窗玻璃	玻璃片5度切	2130	支	2	6	CC
11	X85819	70度窗玻璃	玻璃片5度切	2130	支	2	6	CC
10	X85834	70度窗玻璃	PW01-36	2080	支	2	6	CC
9	X85768	70度窗玻璃	直接材料	2080	支	2	6	CC
8	X85772	70度窗玻璃	PW01-13	2430	支	1	3	CC
7	X85772	70度窗玻璃	PW01-13	2430	支	1	3	CC
6	X85769	70度窗玻璃	PW01-12	2130	支	1	3	CC
5	X85769	70度窗玻璃	PW01-11	2130	支	1	3	CC
4	X85760	70度窗玻璃	PW01-07	2130	支	1	3	CC
3	X85760	70度窗玻璃	PW01-08	2130	支	1	3	CC
2	X85759	70度窗玻璃	PW01-02	2330	支	1	3	CC
1	X85759	70度窗玻璃	PW01-01	2330	支	1	3	CC

数量: 3
 材料: 详见本图附表
 表面处理: UC1806812AL-3
 制图: 郭上军
 日期: 2020.06.20
 校核: WSH
 审核:
 Rev: C
 工程名称: 亞皆老街 / 佛沙窗
 图名: W3/T2A組裝圖
 图号: W3/T2A (CF-3F)





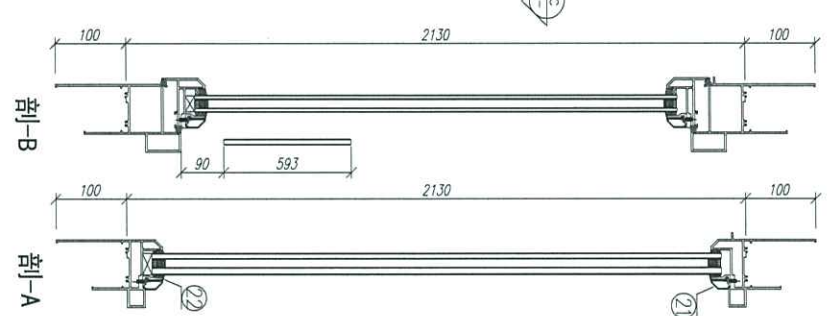
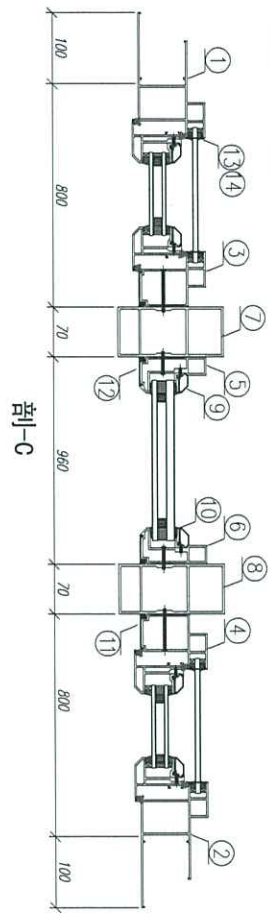
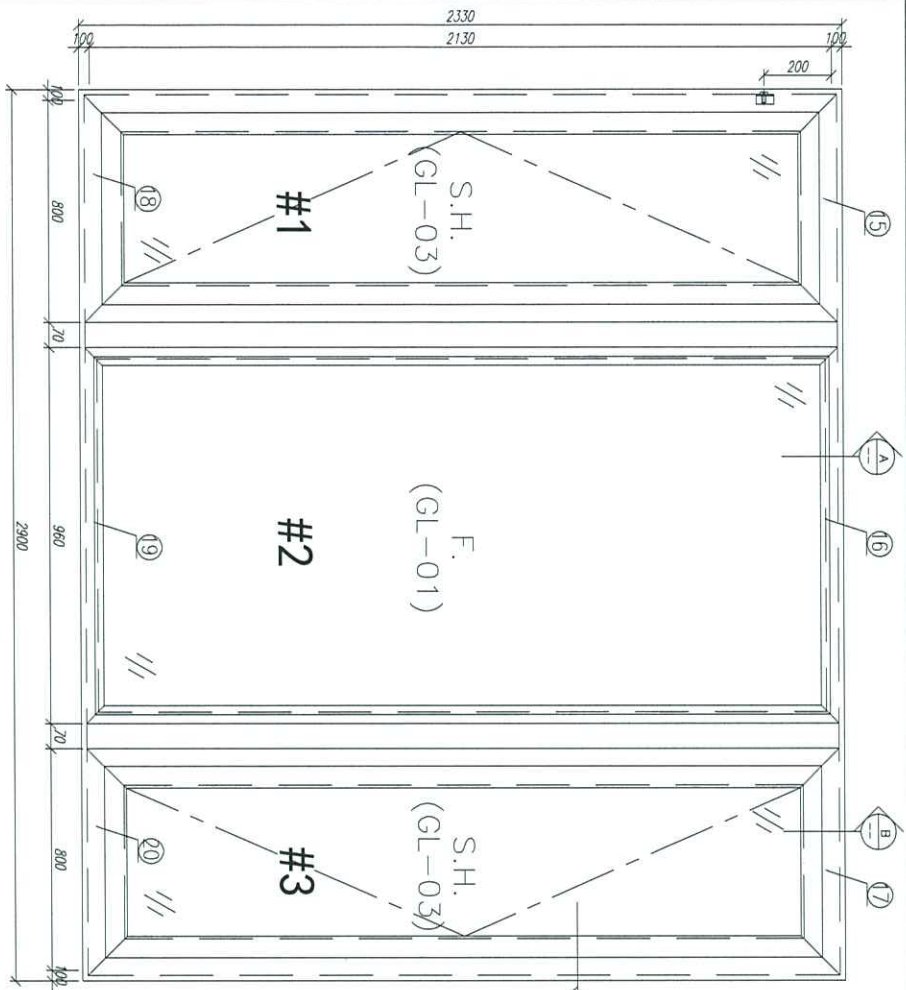
需安裝吊裝支撐架

22	X85834	70副窗玻璃	PW01-36	860	支	2	2	GC
21	X85768	70副窗玻璃	封條膠條	880	支	2	2	GC
20	X85762	70主窗玻璃	PW01-20	900	支	1	1	GC
19	X85763	70副窗玻璃	PW01-29	960	支	1	1	GC
18	X85762	70主窗玻璃	PW01-21	900	支	1	1	GC
17	X85761	70主窗玻璃	PW01-17	900	支	1	1	GC
16	X85766	70副窗玻璃	PW01-18	960	支	1	1	GC
15	X85761	70主窗玻璃	PW01-16	900	支	1	1	GC

14	X85764	70副窗玻璃	直掛膠料	1292.5	支	4	4	GC
13	X85764	70副窗玻璃	直掛膠料	89.5	支	4	4	GC
12	X85820	70副窗主窗玻璃	兩條5度切	2130	支	2	2	GC
11	X85819	70主窗主窗玻璃	兩條5度切	2130	支	2	2	GC
10	X85834	70副窗玻璃	PW01-36	2080	支	2	2	GC
9	X85768	70副窗玻璃	直掛膠料	2080	支	2	2	GC
8	X85772	70副50夾通	PW01-13	2430	支	1	1	GC
7	X85772	70副50夾通	PW01-13	2430	支	1	1	GC
6	X85769	70副窗主窗	PW01-12	2130	支	1	1	GC
5	X85769	70副窗主窗	PW01-11	2130	支	1	1	GC
4	X85760	70主窗主窗	PW01-07	2130	支	1	1	GC
3	X85760	70主窗主窗	PW01-08	2130	支	1	1	GC
2	X85759	70主窗玻璃	PW01-02	2330	支	1	1	GC
1	X85759	70主窗玻璃	PW01-01	2330	支	1	1	GC

数量: 1
 材料: 详见本图附表
 表面处理: UCI806812AL-3
 制图: 郭上军
 日期: 2020.05.18
 校核: WSH
 审核:
 Rev: C
 工程名称: 亞皆老街 / 佛沙窗
 图名: W2/T2A組裝圖
 图号: W2/T2A(1F)

美特铝质有限公司
 MID Aluminum Fabricator Ltd.



需安裝吊裝支撐架

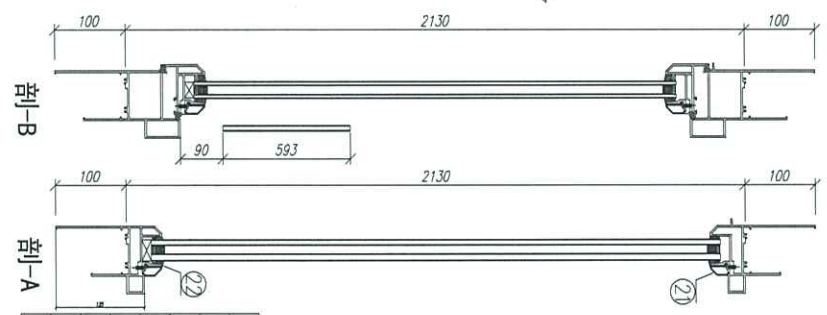
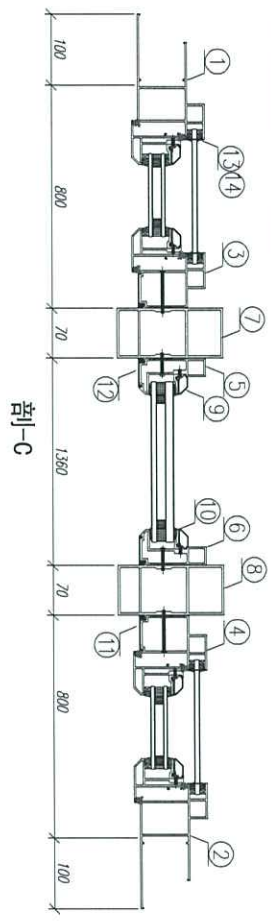
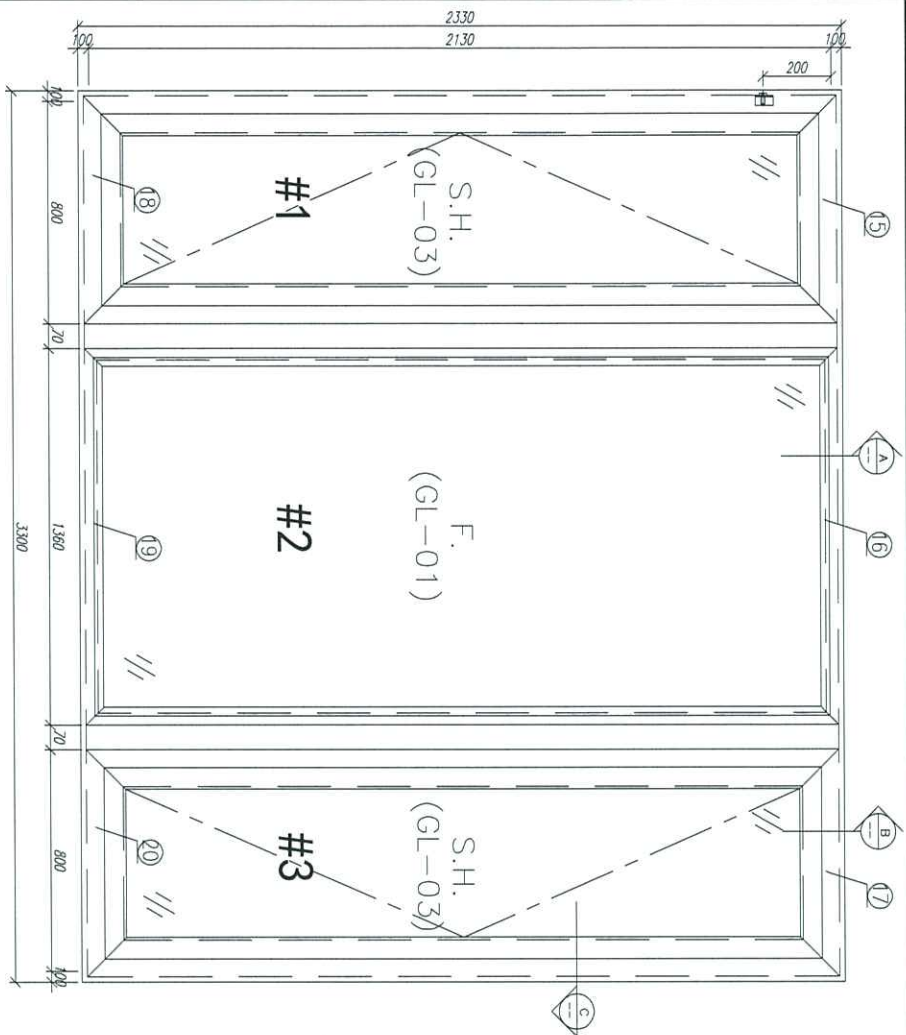
22	X85834	70型噴漆外角	PW01-36	860	支	2	2	GC
21	X85768	70型噴漆邊	封條膠料	880	支	2	2	GC
20	X85762	70型噴漆框	PW01-20	900	支	1	1	GC
19	X85763	70型噴漆框	PW01-29	960	支	1	1	GC
18	X85762	70型噴漆框	PW01-21	900	支	1	1	GC
17	X85761	70型噴漆框	PW01-17	900	支	1	1	GC
16	X85766	70型噴漆框	PW01-18	960	支	1	1	GC
15	X85761	70型噴漆框	PW01-16	900	支	1	1	GC

14	X85764	70型噴漆	直接膠料	1292.5	支	4	4	GC
13	X85764	70型噴漆	直接膠料	89.5	支	4	4	GC
12	X85820	70型噴漆外框	螺絲5.5直切	2130	支	2	2	GC
11	X85819	70型噴漆外框	螺絲5.5直切	2130	支	2	2	GC
10	X85834	70型噴漆外角	PW01-36	2080	支	2	2	GC
9	X85768	70型噴漆邊	直接膠料	2080	支	2	2	GC
8	X85772	70型50夾通	PW01-13	2430	支	1	1	GC
7	X85772	70型50夾通	PW01-13	2430	支	1	1	GC
6	X85769	70型噴漆框	PW01-12	2130	支	1	1	GC
5	X85769	70型噴漆框	PW01-11	2130	支	1	1	GC
4	X85760	70型噴漆框	PW01-07	2130	支	1	1	GC
3	X85760	70型噴漆框	PW01-08	2130	支	1	1	GC
2	X85759	70型噴漆框	PW01-02	2330	支	1	1	GC
1	X85759	70型噴漆框	PW01-01	2330	支	1	1	GC

数量: 1
 材料: 详见本图附表
 表面处理: U01B06812AL-3
 制图: 郭上覃
 日期: 2020.05.18
 校核: WSH
 审核:
 Rev: C

工程名称: 亞皆老街 / 佛沙窗
 图名: WZ/T2B組裝圖
 图号: WZ/T2B (1F)

美特铝質 有限公司
 MIDU Aluminium Fabricator Ltd.



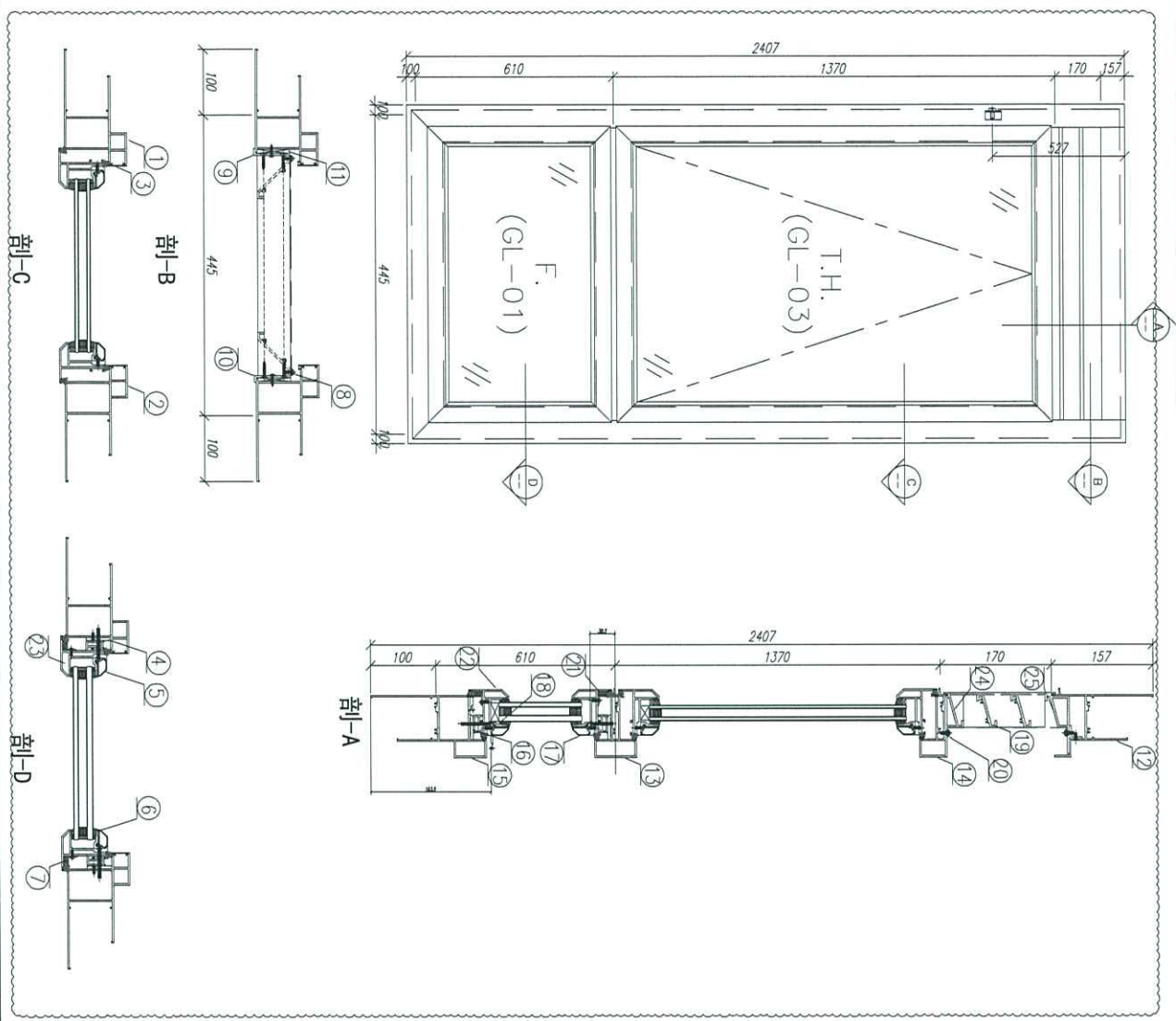
需安装吊装支撑架

22	X85834	70密封胶条	PW01-36	1260	支	2	6	GC
21	X85768	70密封胶条	密封胶条	1280	支	2	6	GC
20	X85762	70密封胶条	PW01-20	900	支	1	3	GC
19	X85763	70密封胶条	PW01-29	1360	支	1	3	GC
18	X85762	70密封胶条	PW01-21	900	支	1	3	GC
17	X85761	70密封胶条	PW01-17	900	支	1	3	GC
16	X85766	70密封胶条	PW01-18	1360	支	1	3	GC
15	X85761	70密封胶条	PW01-16	900	支	1	3	GC

14	X85764	70密封胶条	密封胶条	1292.5	支	4	12	GC
13	X85764	70密封胶条	密封胶条	89.5	支	4	12	GC
12	X85820	70密封胶条外盖	密封胶条外盖	2130	支	2	6	GC
11	X85819	70密封胶条外盖	密封胶条外盖	2130	支	2	6	GC
10	X85834	70密封胶条	PW01-36	2080	支	2	6	GC
9	X85768	70密封胶条	密封胶条	2080	支	2	6	GC
8	X85772	70密封胶条	PW01-13	2430	支	1	3	GC
7	X85772	70密封胶条	PW01-13	2430	支	1	3	GC
6	X85769	70密封胶条	PW01-12	2130	支	1	3	GC
5	X85769	70密封胶条	PW01-11	2130	支	1	3	GC
4	X85760	70密封胶条	PW01-07	2130	支	1	3	GC
3	X85760	70密封胶条	PW01-08	2130	支	1	3	GC
2	X85759	70密封胶条	PW01-02	2330	支	1	3	GC
1	X85759	70密封胶条	PW01-01	2330	支	1	3	GC

数量: 3
 材料: 详见本图附表
 表面处理: U01B06812X1-3
 制图: 郭上军
 日期: 2020.06.20
 审核: WSH
 工程名称: 亞皆老街 / 佛沙窗
 图名: W3/T2B相架圖
 图号: W3/T2B(1F~3F)

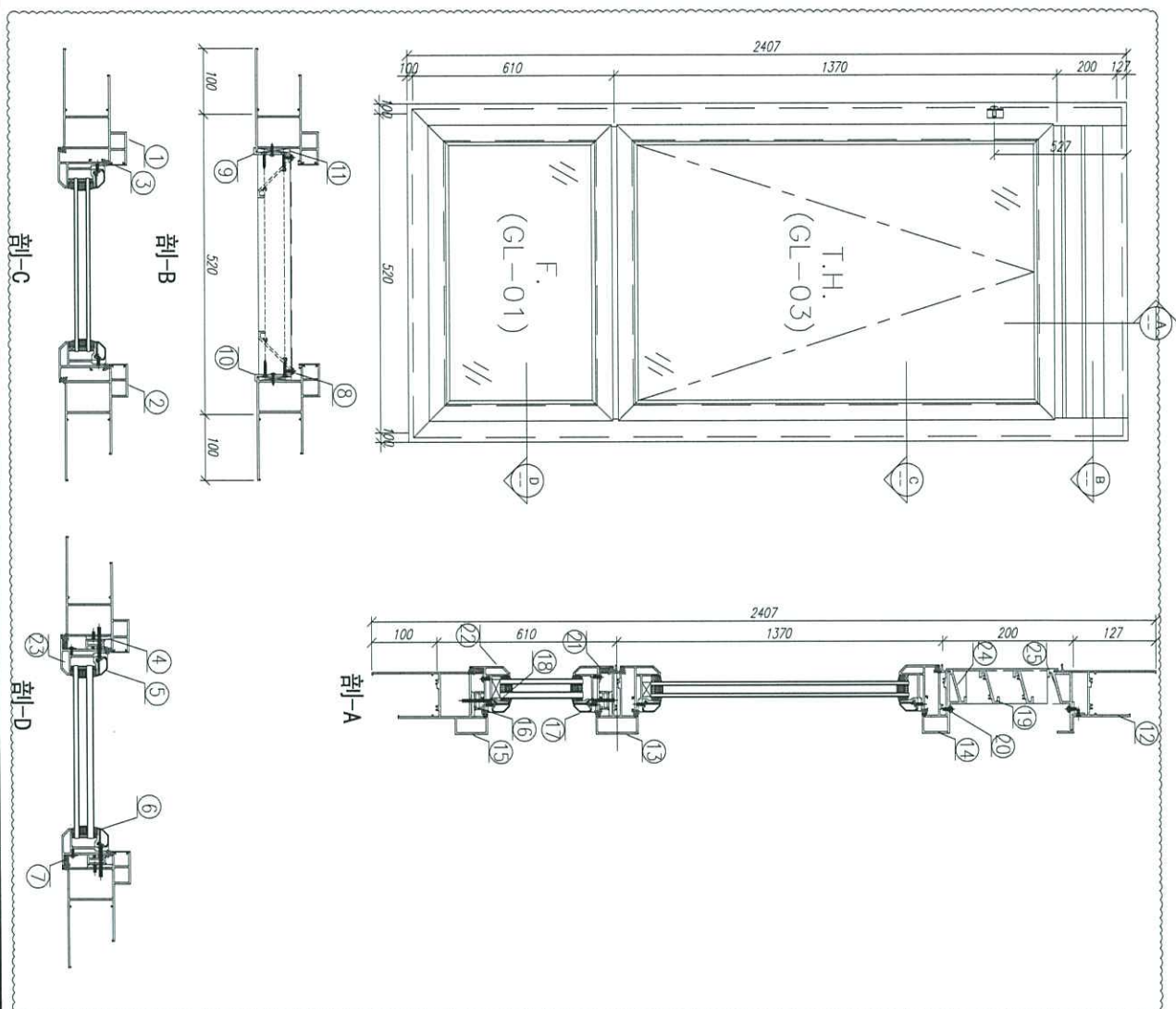
美特铝质有限公司
 MIDI Aluminium Fabricator Ltd.



数量: 3
 材料: 详见本图附表
 表面处理: U01806812X1-3
 制图: 郭上军
 日期: 2020.05.18
 校核: WSH
 审核:
 Rev: 0

工程名称: 亞答老街 / 佛沙窗
 图名: W4/T2A組裝圖
 图号: W4/T2A(1F-3F)

序号	材料編號	材料名稱	加工圖号	长度 L (MM)	单位	单樞小計	备注
1	X85759	70生窗樞	PW01-03	2407	支	1	CC
2	X85764	70窗樞	PW01-04	2407	支	1	CC
3	X85786	生窗樞扣(樞)	PW01-37	535	支	2	CC
4	X85764	70窗樞	PW01-04	2077	支	2	CC
5	X85768	70窗樞	直接材料	482	支	2	CC
6	X85834	70窗樞改角	PW01-36	482	支	2	CC
7	15*1.3*1.6鋁	固定窗樞木樞角	直接材料	511	支	2	CC
8	15*1.6鋁	窗樞樞	***	xxxx	支	2	CC
9	53*50*10鋁	窗樞樞	***	xxxx	支	1	CC
10	53*50*10鋁	窗樞樞	***	xxxx	支	1	CC
11	****	窗樞樞	***	xxxx	支	2	CC
12	X85761	70生窗樞	PW01-19	347	支	1	CC
13	X85775	70上下生中樞	PW01-33	347	支	1	CC
14	X85775	70上下生中樞	PW01-34	347	支	1	CC
15	X85762	70生窗樞	PW01-22	645	支	1	CC
16	X85786	生窗樞扣(樞)	PW01-37	325	支	2	CC
17	X85768	70窗樞	直接材料	242	支	2	CC
18	X85834	70窗樞改角	PW01-36	222	支	2	CC
19	X84333	窗樞樞	***	xxxx	支	2	CC
20	15*1.6鋁	窗樞樞	***	xxxx	支	2	CC
21	15*1.3*1.6鋁	窗樞樞	直接材料	325	支	2	CC
22	X85767	生窗樞(樞)	PW01-35	345	支	2	CC
23	X85767	生窗樞(樞)	PW01-35	555	支	2	CC

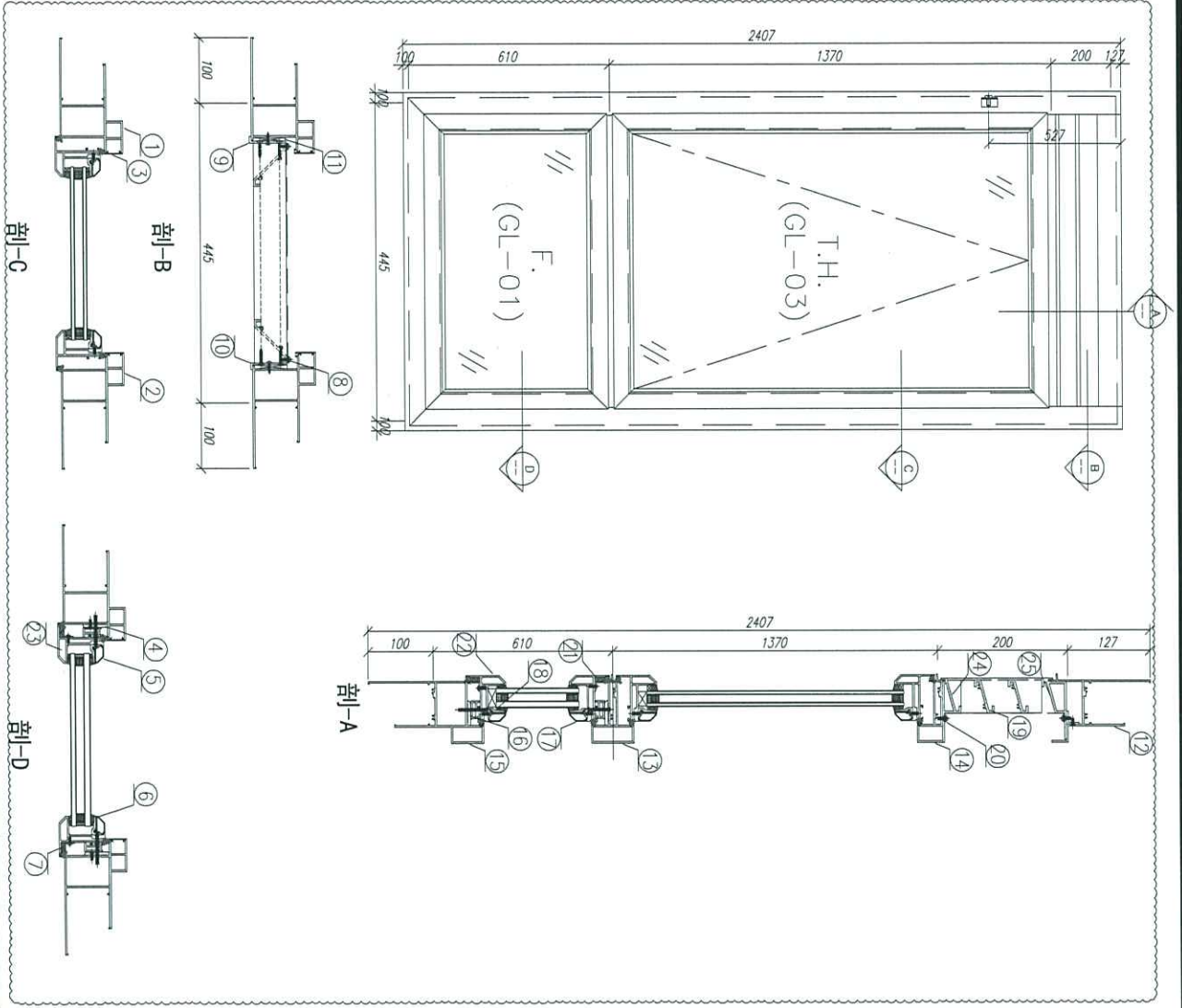


数量: 3
 材料: 详见本图附表
 表面处理: UC1806812XL-3
 制图: 郭上军
 日期: 2020.05.18
 校核: WSH
 审核:
 Rev: C

工程名称: 亞歷老街 / 佛沙館
 图名: W5/T2A組裝圖
 图号: W5/T2A(1F~3F)

23	X85767	生窗膠框(主)	PW01-35	555	支	2	6	CC
22	X85767	生窗膠框(主)	PW01-35	420	支	2	6	CC
21	15*15*1.6鋁角	固定窗下膠框夾膠	直接膠料	400	支	2	6	CC
20	15*1.6鋁型	窗仔膠膠把	***	xxxx	支	2	6	CC
19	X84333	百頁片	***	xxxx	支	2	6	CC
18	X85834	70型窗膠框	PW01-36	297	支	2	6	CC
17	X85768	70型窗膠框	射線膠料	317	支	2	6	CC
16	X85786	生窗膠框(推)	PW01-37	400	支	2	6	CC
15	X85762	70生窗膠框	PW01-22	720	支	1	3	CC
14	X85775	70L生/F4中橫	PW01-34	422	支	1	3	CC
13	X85775	70L生/F4中橫	PW01-33	422	支	1	3	CC
12	X85761	70生窗膠框	PW01-19	422	支	1	3	CC

11	****	百頁片膠把	***	xxxx	支	2	6	CC
10	53*50*10鋁件	百頁片膠新角	***	xxxx	支	1	3	CC
9	53*50*10鋁件	百頁片膠新角	***	xxxx	支	1	3	CC
8	15*1.6鋁型	窗仔膠膠把	***	xxxx	支	2	6	CC
7	15*15*1.6鋁角	固定窗下膠框夾膠	直接膠料	511	支	2	6	CC
6	X85834	70型窗膠框	PW01-36	482	支	2	6	CC
5	X85768	70型窗膠框	直接膠料	482	支	2	6	CC
4	X85786	生窗膠框(推)	PW01-37	535	支	2	6	CC
3	X85764	70型窗膠框	直接膠料	2077	支	2	6	CC
2	X85759	70生窗膠框	PW01-04	2407	支	1	3	CC
1	X85759	70生窗膠框	PW01-03	2407	支	1	3	CC

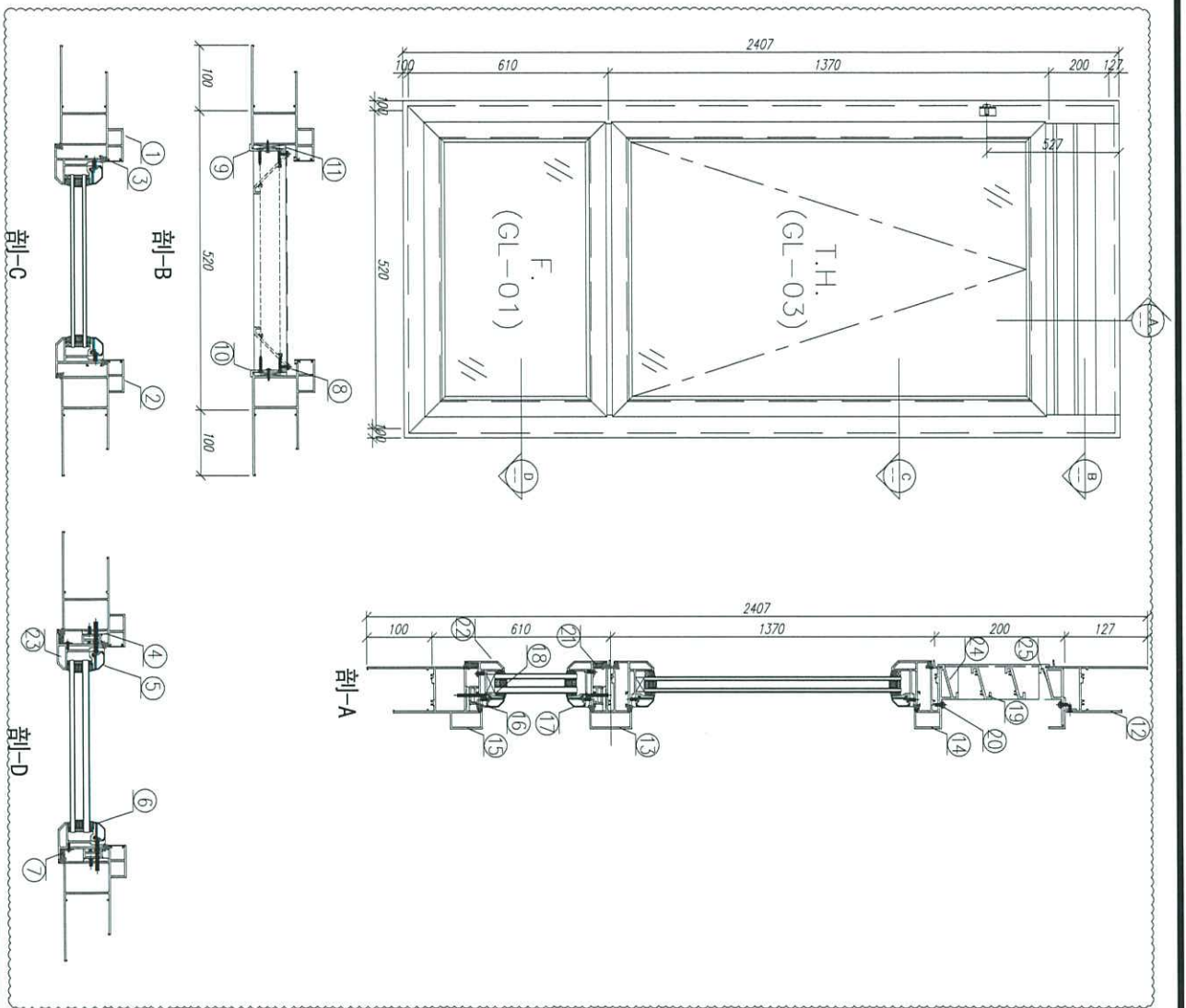


数量: 3
 材料: 详见本图附表
 表面处理: UCTB06812XL-3
 制图: 郭上平
 日期: 2020.05.18
 校核: WSH
 审核:
 Rev. C

工程名称: 亞馬遜街 / 佛沙頂
 图名: W4/T2B組裝圖
 图号: W4/T2B (1F-3F)

序号	材料編號	材料名稱	加工圖号	长度 L (MM)	单位	单樁小計	数量	备注
1	X85759	70生膠條	PW01-03	2407	支	1	3	GC
2	X85759	70生膠條	PW01-04	2407	支	1	3	GC
3	X85764	70貫絲	直接材料	2077	支	2	6	GC
4	X85786	生膠密封扣(藍)	PW01-37	535	支	2	6	GC
5	X85768	70圓鋼線	直接材料	482	支	2	6	GC
6	X85834	70圓鋼線	PW01-36	482	支	2	6	GC
7	15*15*1.6鋁角	直接材料	直接材料	511	支	2	6	GC
8	15*1.6鋁膠	直接材料	直接材料	xxxx	支	2	6	GC
9	53*50*10鋁件	直接材料	直接材料	xxxx	支	1	3	GC
10	53*50*10鋁件	直接材料	直接材料	xxxx	支	1	3	GC
11	****	直接材料	直接材料	xxxx	支	2	6	GC

12	X85761	70生膠條	PW01-19	347	支	1	3	GC
13	X85775	70L/F下中樑	PW01-33	347	支	1	3	GC
14	X85775	70L/F下中樑	PW01-34	347	支	1	3	GC
15	X85762	70生膠條	PW01-22	645	支	1	3	GC
16	X85786	生膠密封扣(藍)	PW01-37	325	支	2	6	GC
17	X85768	70圓鋼線	直接材料	242	支	2	6	GC
18	X85834	70圓鋼線	PW01-36	222	支	2	6	GC
19	X84333	直接材料	直接材料	xxxx	支	2	6	GC
20	15*1.6鋁膠	直接材料	直接材料	xxxx	支	2	6	GC
21	15*15*1.6鋁角	直接材料	直接材料	325	支	2	6	GC
22	X85767	生膠密封(玉)	PW01-35	345	支	2	6	GC
23	X85767	生膠密封(玉)	PW01-35	555	支	2	6	GC



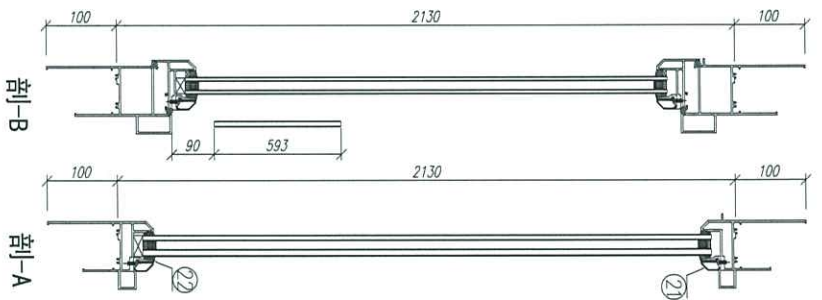
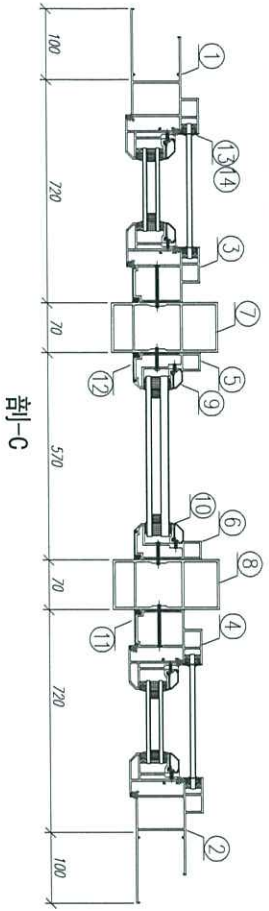
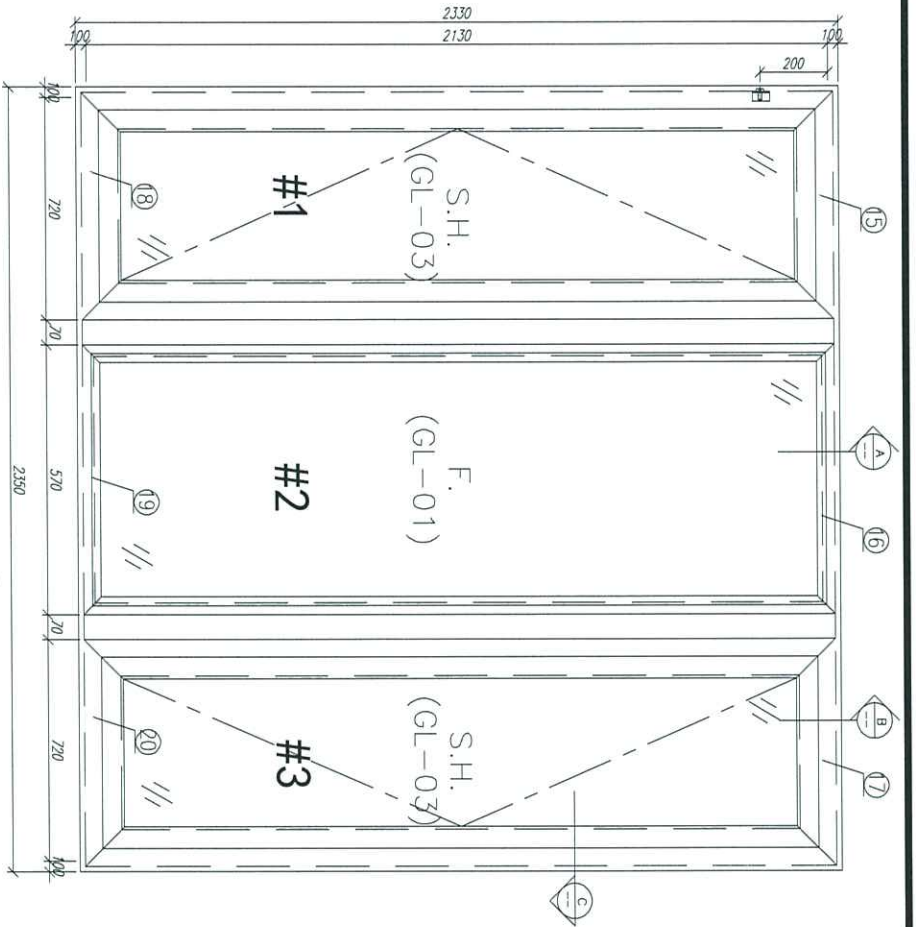
23	X85767	生窗框(主)	PW01-35	555	支	2	6	GC
22	X85767	生窗框(主)	PW01-35	420	支	2	6	GC
21	15*15*1.6型角	固定窗框衬条	直接材料	400	支	2	6	GC
20	15*1.6型巴	密封条	***	xxxx	支	2	6	GC
19	X84333	百页片	***	xxxx	支	2	6	GC
18	X85834	70型窗框角	PW01-36	297	支	2	6	GC
17	X85768	70型窗框条	衬条材料	317	支	2	6	GC
16	X85786	生窗框扣(框)	PW01-37	400	支	2	6	GC
15	X85762	70型窗框	PW01-22	720	支	1	3	GC
14	X85775	70L生窗框	PW01-34	422	支	1	3	GC
13	X85775	70L生窗框	PW01-33	422	支	1	3	GC
12	X85761	70型窗框	PW01-19	422	支	1	3	GC

11	****	百页片	***	xxxx	支	2	6	GC
10	53*50*10型衬件	百页片窗框角	***	xxxx	支	1	3	GC
9	53*50*10型衬件	百页片窗框角	***	xxxx	支	1	3	GC
8	15*1.6型巴	密封条	***	xxxx	支	2	6	GC
7	15*15*1.6型角	固定窗框衬条	直接材料	511	支	2	6	GC
6	X85834	70型窗框角	PW01-36	482	支	2	6	GC
5	X85768	70型窗框条	直接材料	482	支	2	6	GC
4	X85786	生窗框扣(框)	PW01-37	535	支	2	6	GC
3	X85764	70型窗框	PW01-04	2077	支	2	6	GC
2	X85759	70型窗框	PW01-03	2407	支	1	3	GC
1	X85759	70型窗框	PW01-03	2407	支	1	3	GC

数量: 3
 材料: 详见本图附表
 表面处理: UC1800812XL-3
 制图: 郭上军
 日期: 2020.05.18
 审核: WSH
 Rev: 0

工程名称: 亞歷老街 / 佛沙館
 图名: W5/T2B組裝圖
 图号: W5/T2B (1F-3F)

序号	材料編號	材料名稱	加工圖號	长度 L (MM)	单位	单控小计	备注	
1	X85759	70型窗框	PW01-03	2407	支	1	3	GC
2	X85759	70型窗框	PW01-03	2407	支	1	3	GC
3	X85764	70型窗框	PW01-04	2077	支	2	6	GC
4	X85786	生窗框扣(框)	PW01-37	535	支	2	6	GC
5	X85768	70型窗框条	直接材料	482	支	2	6	GC
6	X85834	70型窗框角	PW01-36	482	支	2	6	GC
7	15*15*1.6型角	固定窗框衬条	直接材料	511	支	2	6	GC
8	15*1.6型巴	密封条	***	xxxx	支	2	6	GC
9	53*50*10型衬件	百页片窗框角	***	xxxx	支	1	3	GC
10	53*50*10型衬件	百页片窗框角	***	xxxx	支	1	3	GC
11	****	百页片	***	xxxx	支	2	6	GC



需安裝吊裝支撐架

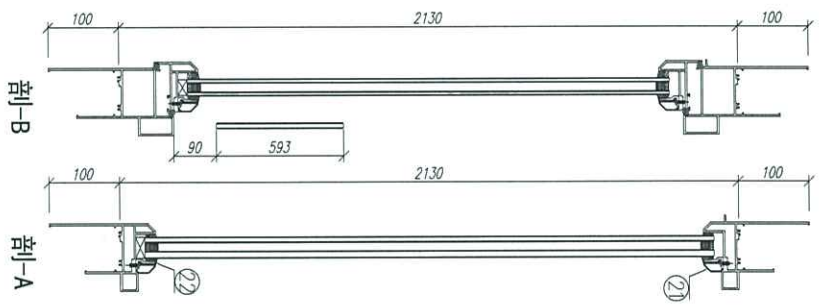
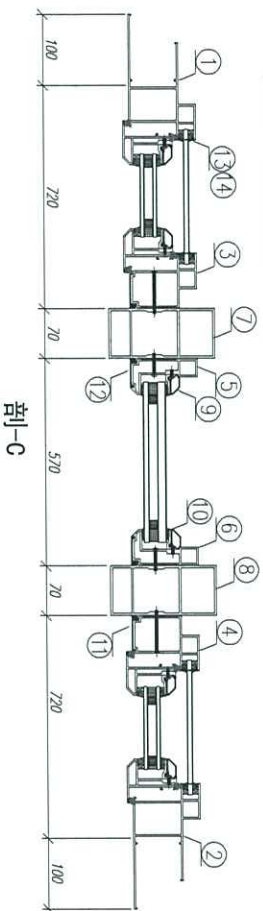
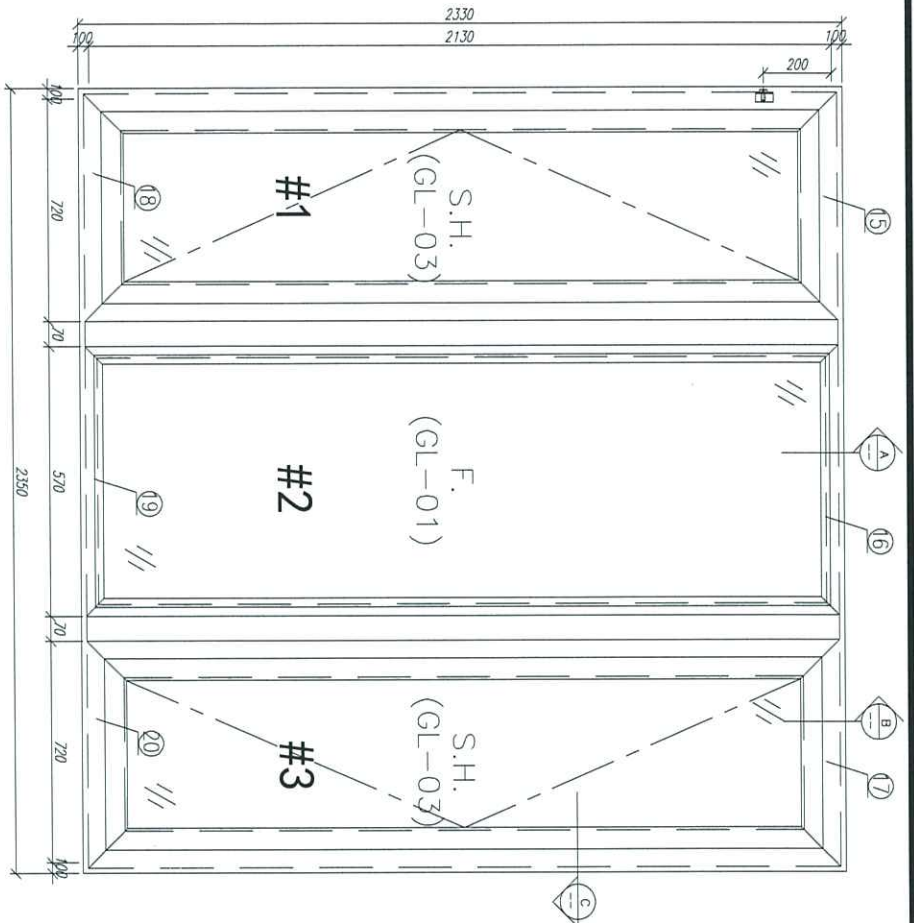
22	X85834	70型吸氣外角	PW01-36	470	支	2	4	GC
21	X85768	70型吸氣邊	封條材料	490	支	2	4	GC
20	X85762	70型副框	PW01-20	820	支	1	2	GC
19	X85763	70型副框	PW01-29	570	支	1	2	GC
18	X85762	70型副框	PW01-21	820	支	1	2	GC
17	X85761	70型副框	PW01-17	820	支	1	2	GC
16	X85766	70型副框	PW01-18	570	支	1	2	GC
15	X85761	70型副框	PW01-16	820	支	1	2	GC

14	X85764	70型外蓋	直接材料	1292.5	支	4	8	GC
13	X85764	70型外蓋	直接材料	89.5	支	4	8	GC
12	X85820	70型主外蓋	無刷5度切	2130	支	2	4	GC
11	X85819	70型主外蓋	無刷5度切	2130	支	2	4	GC
10	X85834	70型吸氣外角	PW01-36	2080	支	2	4	GC
9	X85768	70型吸氣邊	直接材料	2080	支	2	4	GC
8	X85772	70型50夾通	PW01-13	2430	支	1	2	GC
7	X85772	70型50夾通	PW01-13	2430	支	1	2	GC
6	X85769	70型主外蓋	PW01-12	2130	支	1	2	GC
5	X85769	70型主外蓋	PW01-11	2130	支	1	2	GC
4	X85760	70型主外蓋	PW01-07	2130	支	1	2	GC
3	X85760	70型主外蓋	PW01-08	2130	支	1	2	GC
2	X85759	70型副框	PW01-02	2330	支	1	2	GC
1	X85759	70型副框	PW01-01	2330	支	1	2	GC

数量: 2
 材料: 详见本图附表
 表面处理: UC1B06812XL-3
 制图: 郭上平
 日期: 2020.05.18
 校核: WSH
 审核:
 Rev: 0

工程名称: 亞皆老街 / 佛沙窗
 图名: W7/T2A組裝圖
 图号: W7/T2A (ZF-3F)

美特铝質有限公司
 MIDI Aluminium Fabricator Ltd.



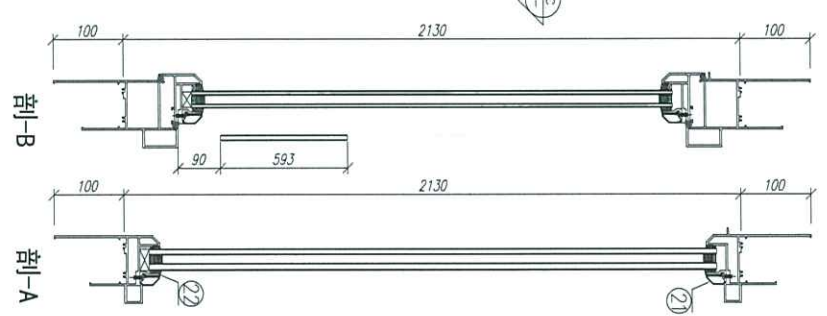
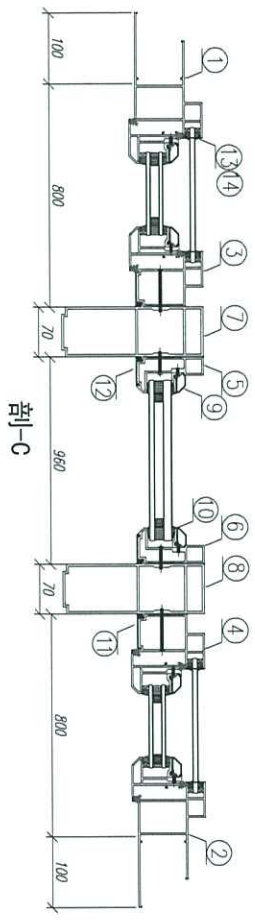
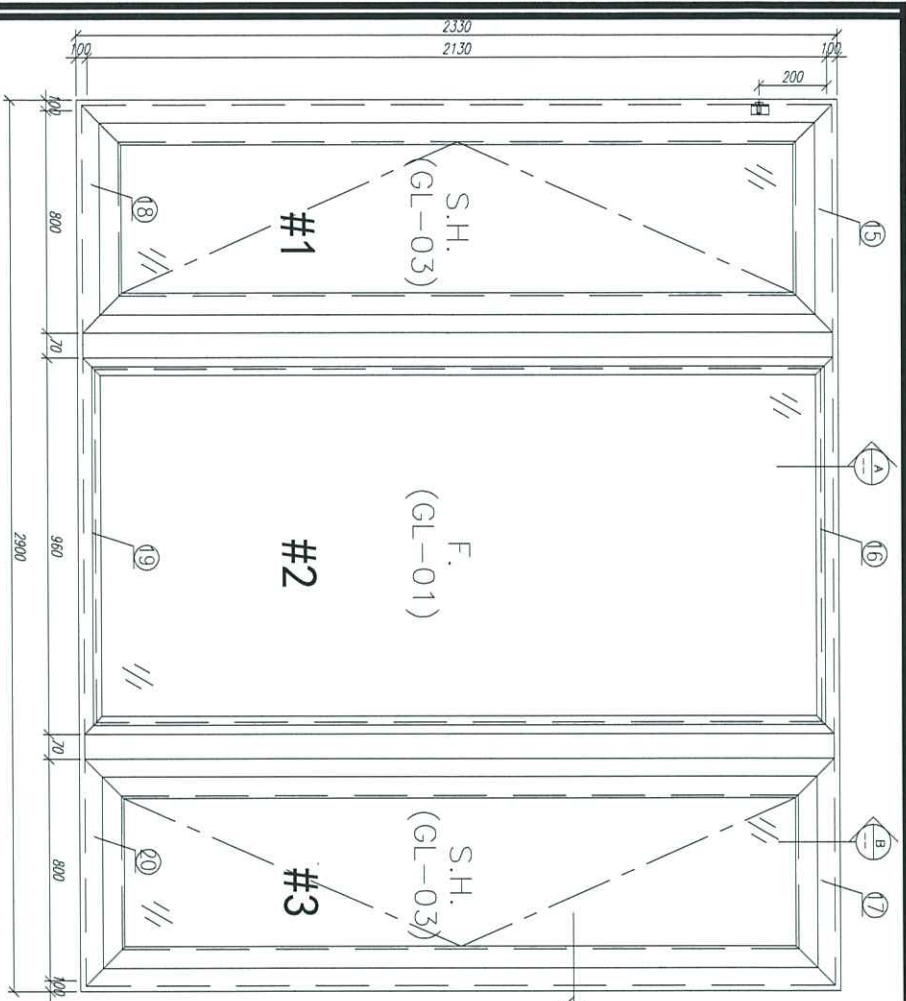
需安装吊架支撑架

22	X85834	70 窗框横梁	PW01-36	470	支	2	4	GC
21	X85768	70 窗框横梁	斜撑材料	490	支	2	4	GC
20	X85762	70 生窗底座	PW01-20	820	支	1	2	GC
19	X85763	70 窗框底座	PW01-29	570	支	1	2	GC
18	X85762	70 生窗底座	PW01-21	820	支	1	2	GC
17	X85761	70 生窗底座	PW01-17	820	支	1	2	GC
16	X85766	70 窗框底座	PW01-18	570	支	1	2	GC
15	X85761	70 生窗底座	PW01-16	820	支	1	2	GC

14	X85764	70 窗框底	直撑材料	1292.5	支	4	8	GC
13	X85764	70 窗框底	直撑材料	89.5	支	4	8	GC
12	X85820	70 窗框主框侧边	带斜5度切	2130	支	2	4	GC
11	X85819	70 生窗主框侧边	带斜5度切	2130	支	2	4	GC
10	X85834	70 窗框侧边角	PW01-36	2080	支	2	4	GC
9	X85768	70 窗框侧边	直撑材料	2080	支	2	4	GC
8	X85772	70 窗150夹通	PW01-13	2430	支	1	2	GC
7	X85772	70 窗150夹通	PW01-13	2430	支	1	2	GC
6	X85769	70 窗框主框	PW01-12	2130	支	1	2	GC
5	X85769	70 窗框主框	PW01-11	2130	支	1	2	GC
4	X85760	70 生窗主框	PW01-07	2130	支	1	2	GC
3	X85760	70 生窗主框	PW01-08	2130	支	1	2	GC
2	X85759	70 生窗侧框	PW01-02	2330	支	1	2	GC
1	X85759	70 生窗侧框	PW01-01	2330	支	1	2	GC

数量: 2
 材料: 详见本图附表
 表面处理: UC1806812XL-3
 制图: 郭上军
 日期: 2020.05.18
 审核: WSH
 工程名称: 亚答老街 / 佛沙街
 图名: W7/T2B组装图
 图号: W7/T2B (2F-3F)
 Rev: 0





需安装吊架支撑架

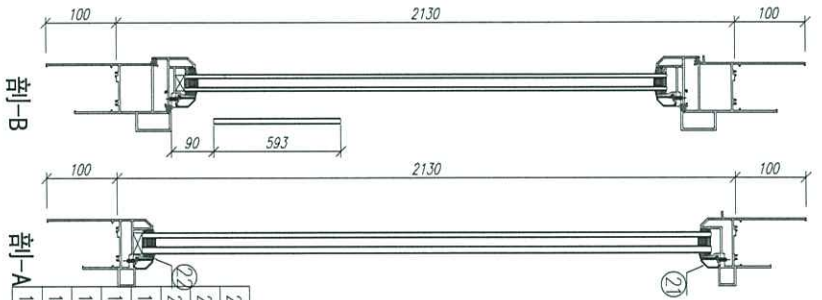
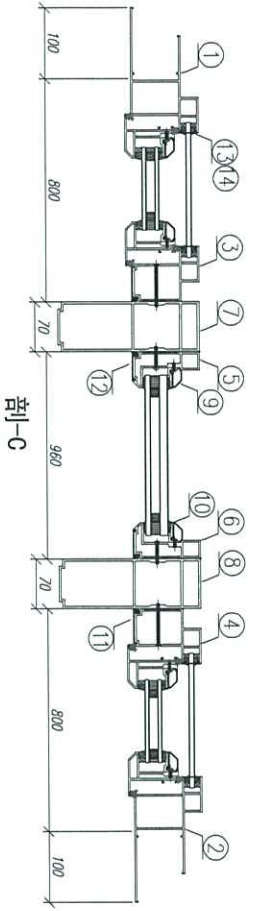
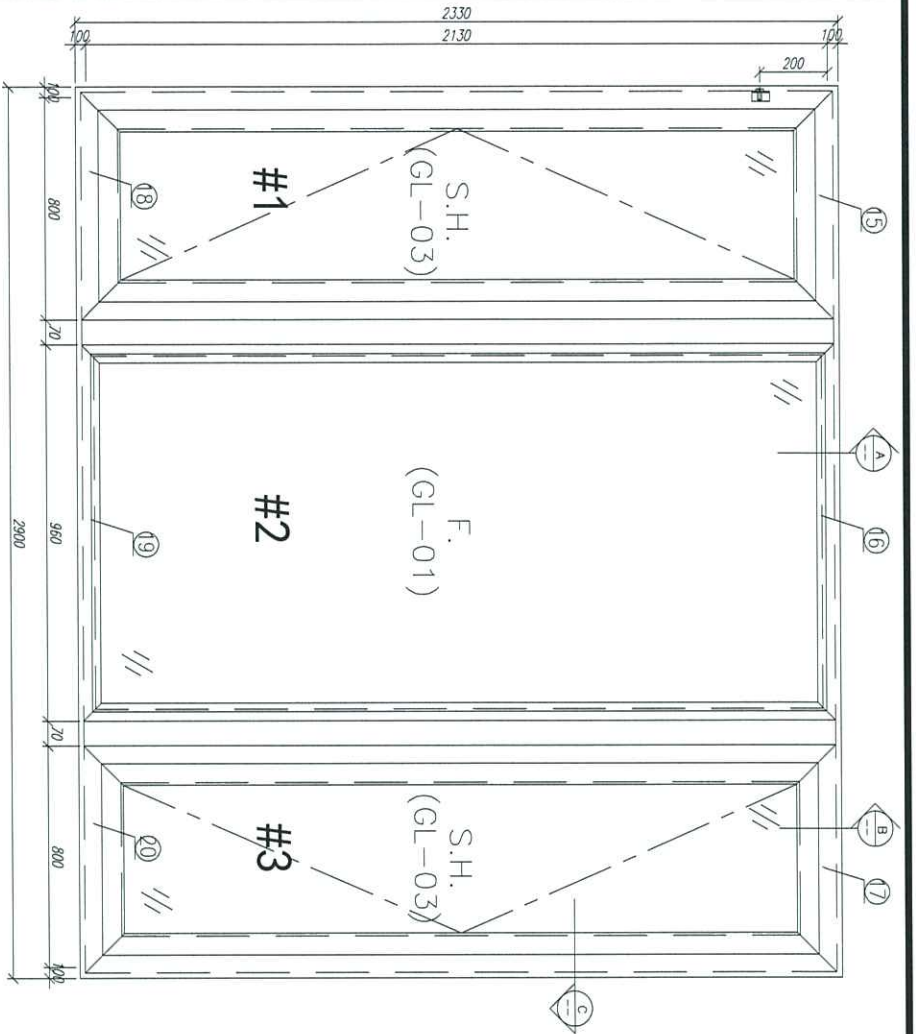
22	X85834	70型窗框角	PW01-36	860	支	2	4	GC
21	X85768	70型窗框	衬垫材料	880	支	2	4	GC
20	X85762	70型窗框	PW01-20	900	支	1	2	GC
19	X85763	70型窗框	PW01-29	960	支	1	2	GC
18	X85762	70型窗框	PW01-21	900	支	1	2	GC
17	X85761	70型窗框	PW01-17	900	支	1	2	GC
16	X85766	70型窗框	PW01-18	960	支	1	2	GC
15	X85761	70型窗框	PW01-16	900	支	1	2	GC

14	X85764	70型窗框	直接材料	1292.5	支	4	8	GC
13	X85764	70型窗框	直接材料	89.5	支	4	8	GC
12	X85820	70型窗框	衬垫材料5度切	2130	支	2	4	GC
11	X85819	70型窗框	衬垫材料5度切	2130	支	2	4	GC
10	X85834	70型窗框角	PW01-36	2080	支	2	4	GC
9	X85768	70型窗框	直接材料	2080	支	2	4	GC
8	X85771	70型窗框	PW01-15	2430	支	1	2	GC
7	X85771	70型窗框	PW01-15	2430	支	1	2	GC
6	X85769	70型窗框	PW01-12	2130	支	1	2	GC
5	X85769	70型窗框	PW01-11	2130	支	1	2	GC
4	X85760	70型窗框	PW01-07	2130	支	1	2	GC
3	X85760	70型窗框	PW01-08	2130	支	1	2	GC
2	X85759	70型窗框	PW01-02	2330	支	1	2	GC
1	X85759	70型窗框	PW01-01	2330	支	1	2	GC

数量: 2
 材料: 详见本图附表
 表面处理: UCTB806812XL-3
 制图: 郭上平
 日期: 2020.05.18
 校核: WSH
 审核:
 Rev: C



工程名称: 亞皆老街 / 佛沙窗
 图名: WZ/72A組裝圖
 图号: WZ/72A(ZF-3F)



需安裝吊裝支撐架

22	X85834	70型吊裝夾角	PW01-36	860	支	2	4	GC
21	X85768	70型吊裝橫樑	斜角材料	880	支	2	4	GC
20	X85762	70型吊裝樑	PW01-20	900	支	1	2	GC
19	X85763	70型吊裝樑	PW01-29	960	支	1	2	GC
18	X85762	70型吊裝樑	PW01-21	900	支	1	2	GC
17	X85761	70型吊裝樑	PW01-17	900	支	1	2	GC
16	X85766	70型吊裝樑	PW01-18	960	支	1	2	GC
15	X85761	70型吊裝樑	PW01-16	900	支	1	2	GC

14	X85764	70型樑蓋	直接材料	1292.5	支	4	8	GC
13	X85764	70型樑蓋	直接材料	89.5	支	4	8	GC
12	X85820	70型窗主全框外蓋	兩面4.5度切	2130	支	2	4	GC
11	X85819	70型窗主全框外蓋	兩面4.5度切	2130	支	2	4	GC
10	X85834	70型窗頂夾角	PW01-36	2080	支	2	4	GC
9	X85768	70型窗頂樑	直接材料	2080	支	2	4	GC
8	X85771	70型200夾通	PW01-15	2430	支	1	2	GC
7	X85771	70型200夾通	PW01-15	2430	支	1	2	GC
6	X85769	70型窗主全框	PW01-12	2130	支	1	2	GC
5	X85769	70型窗主全框	PW01-11	2130	支	1	2	GC
4	X85760	70型窗主全框	PW01-07	2130	支	1	2	GC
3	X85760	70型窗主全框	PW01-08	2130	支	1	2	GC
2	X85759	70型窗樑樑	PW01-02	2330	支	1	2	GC
1	X85759	70型窗樑樑	PW01-01	2330	支	1	2	GC

数量: 2
 材料: 详见本图附表
 表面处理: UCI806812XL-3
 制图: 郭上军
 日期: 2020.05.18
 校核: WSH
 审核:
 Rev: 0
 工程名称: 亞皆老街 / 佛沙窗
 图名: W2/T2B組裝圖
 图号: W2/T2B (2F~3F)

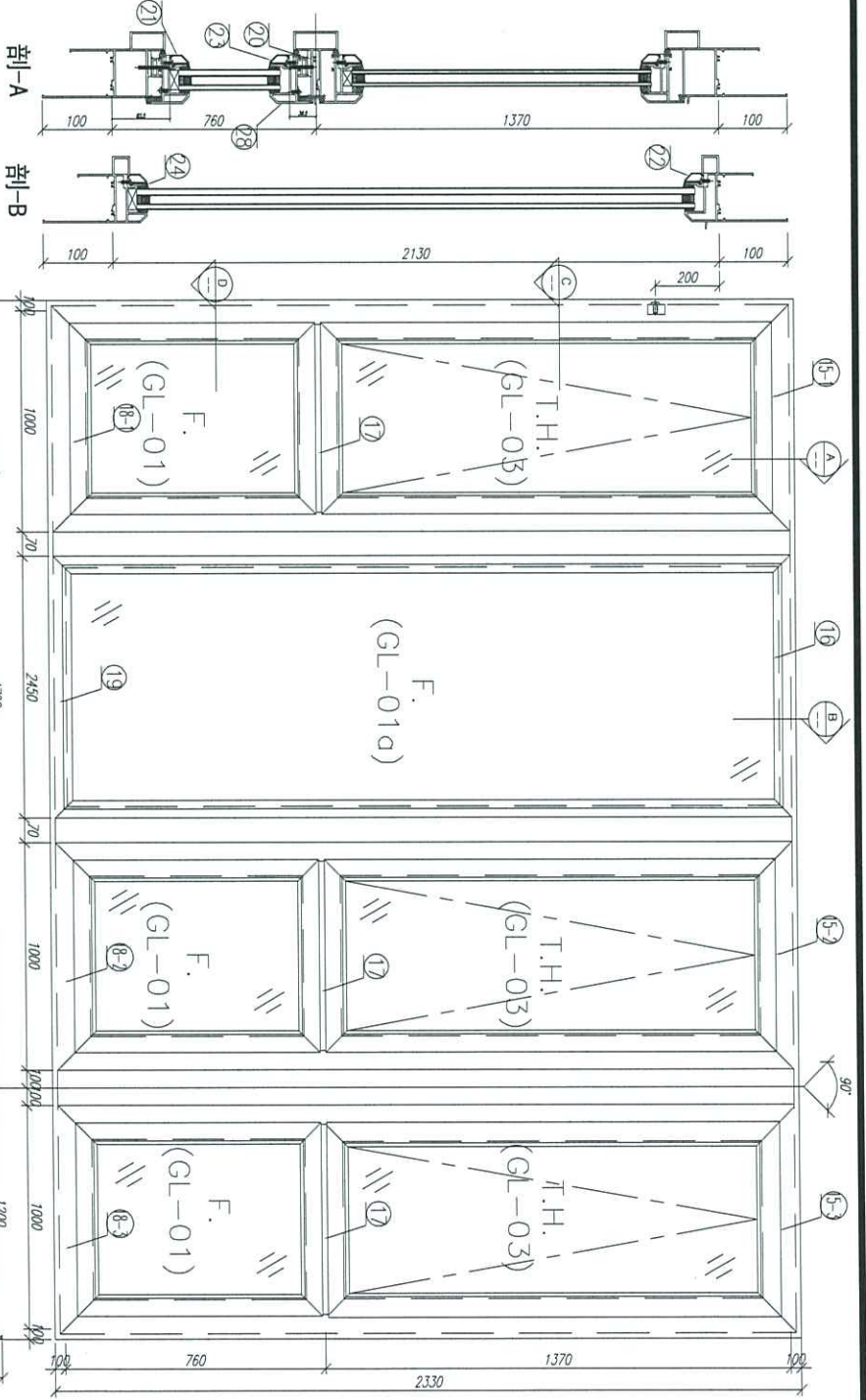


需安裝吊裝支撐架

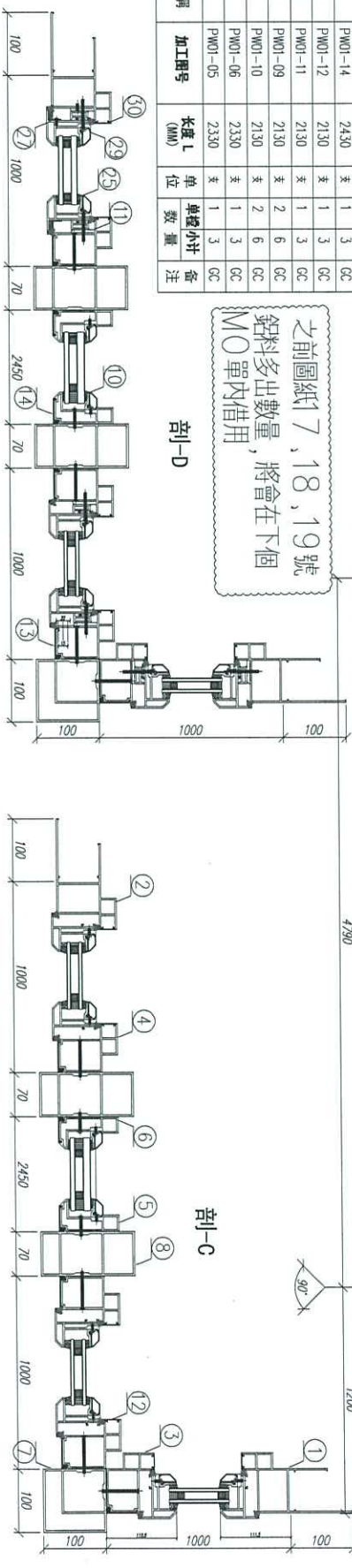
32	15*15*1.6鋁	固定下部內螺	吊掛鋼料	661	支	6	18	GC
31	15*15*1.6鋁	固定下部外螺	吊掛鋼料	880	支	6	18	GC
30	X85764	70鋼螺絲	吊掛鋼料	651	支	6	18	GC
29	X85768	70鋼螺絲	吊掛鋼料	632	支	2	6	GC
28	X85767	70鋼螺絲	吊掛鋼料	900	支	6	18	GC
27	X85767	70鋼螺絲	吊掛鋼料	705	支	6	18	GC
26	X85834	70鋼螺絲	吊掛鋼料	2080	支	2	6	GC
25	X85834	70鋼螺絲	吊掛鋼料	638	支	6	18	GC
24	X85834	70鋼螺絲	吊掛鋼料	2350	支	2	6	GC
23	X85834	70鋼螺絲	吊掛鋼料	777	支	6	18	GC
22	X85768	70鋼螺絲	吊掛鋼料	2370	支	2	6	GC
21	X85768	70鋼螺絲	吊掛鋼料	797	支	2	6	GC
20	X85786	70鋼螺絲	吊掛鋼料	880	支	6	18	GC
19	X85763	70鋼螺絲	吊掛鋼料	2450	支	1	3	GC
18-2	X85762	70鋼螺絲	吊掛鋼料	1000	支	1	3	GC
18-3	X85762	70鋼螺絲	吊掛鋼料	1100	支	1	3	GC
18-1	X85762	70鋼螺絲	吊掛鋼料	1100	支	1	3	GC
17	X85775	70鋼螺絲	吊掛鋼料	992	支	3	3	GC
16	X85766	70鋼螺絲	吊掛鋼料	2450	支	1	3	GC
15-3	X85761	70鋼螺絲	吊掛鋼料	1100	支	1	3	GC
15-2	X85761	70鋼螺絲	吊掛鋼料	1000	支	1	3	GC
15-1	X85761	70鋼螺絲	吊掛鋼料	1100	支	1	3	GC

14	X85820	70鋼螺絲	吊掛鋼料	2130	支	2	6	GC
13	X85819	70鋼螺絲	吊掛鋼料	2130	支	4	12	GC
12	X85764	70鋼螺絲	吊掛鋼料	1261	支	6	18	GC
11	X85786	70鋼螺絲	吊掛鋼料	700	支	6	18	GC
10	X85768	70鋼螺絲	吊掛鋼料	2080	支	2	6	GC

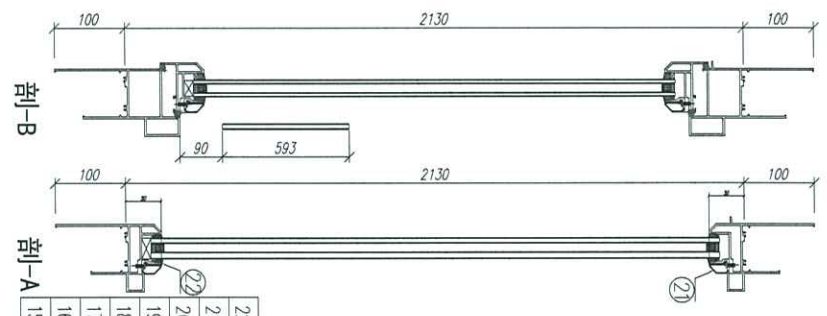
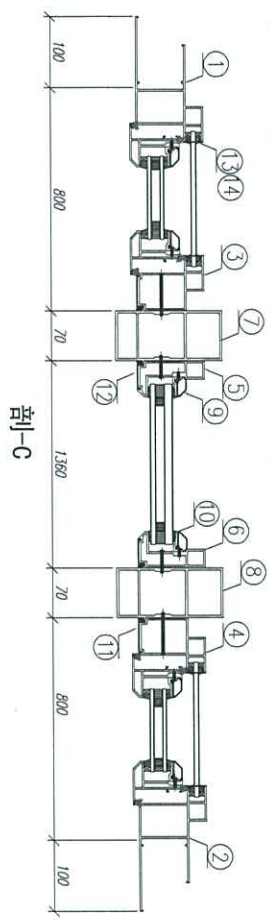
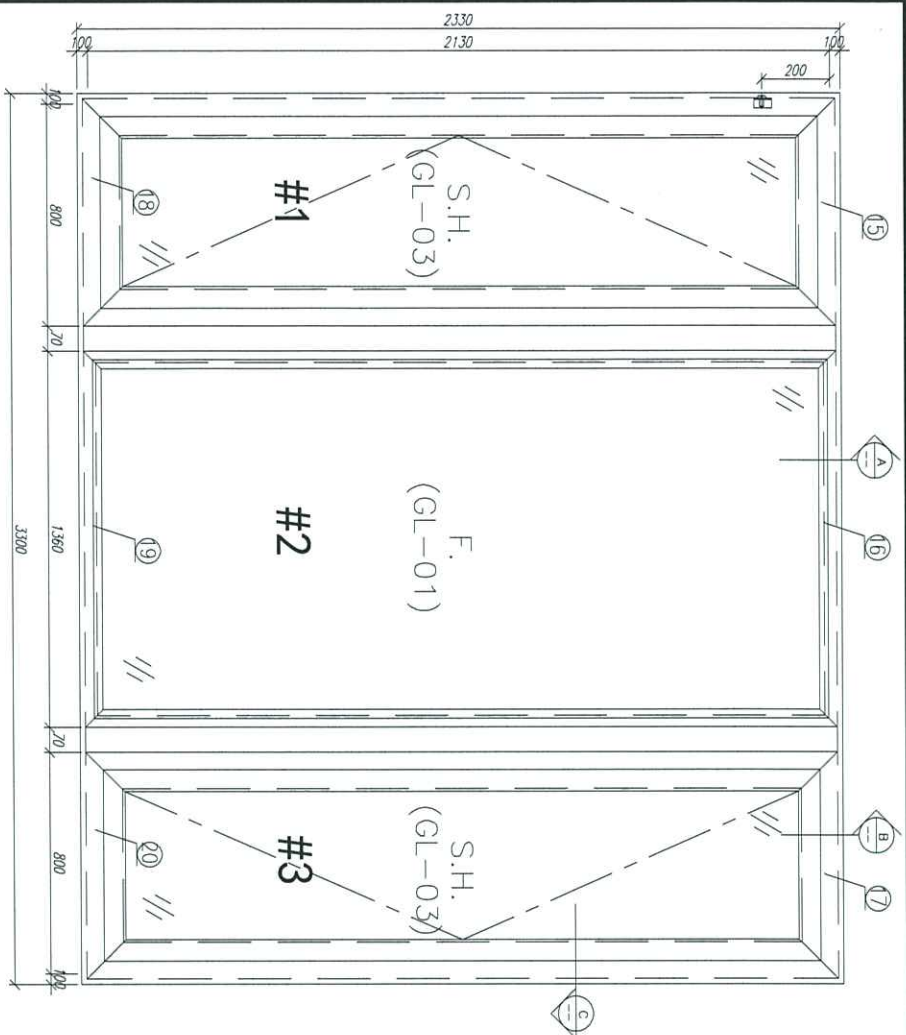
8	X85772	70鋼螺絲	吊掛鋼料	2430	支	2	6	GC
7	X85770	70鋼螺絲	吊掛鋼料	2430	支	1	3	GC
6	X85769	70鋼螺絲	吊掛鋼料	2130	支	1	3	GC
5	X85769	70鋼螺絲	吊掛鋼料	2130	支	1	3	GC
4	X85760	70鋼螺絲	吊掛鋼料	2130	支	2	6	GC
3	X85760	70鋼螺絲	吊掛鋼料	2130	支	2	6	GC
2	X85759	70鋼螺絲	吊掛鋼料	2330	支	1	3	GC
1	X85759	70鋼螺絲	吊掛鋼料	2330	支	1	3	GC



之前圖紙 7, 18, 19 號
鋁料多出數量, 將會在下個
MO 單內借用



數量: 3
材料: 详见本图附表
表面处理: UC1806812X1-3
Rev: C
日期: 2020.05.18
审核: WSH
MIDI Aluminium Fabricator Ltd.
工程名称: 亞皆老街 / 佛沙灣
图名: W3/T3A組裝圖
图号: W3/T3A (1F-3F)



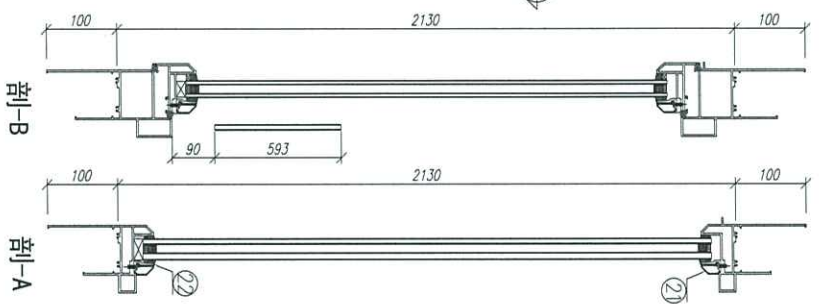
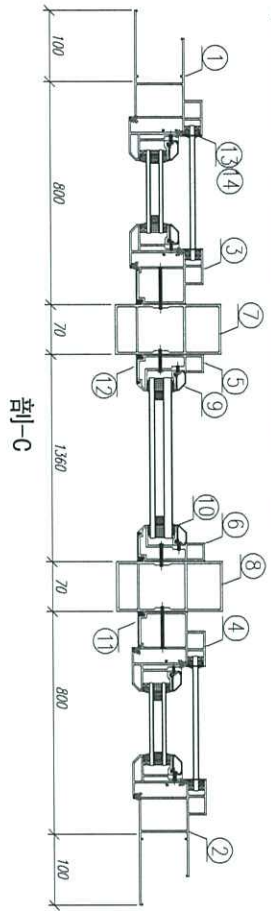
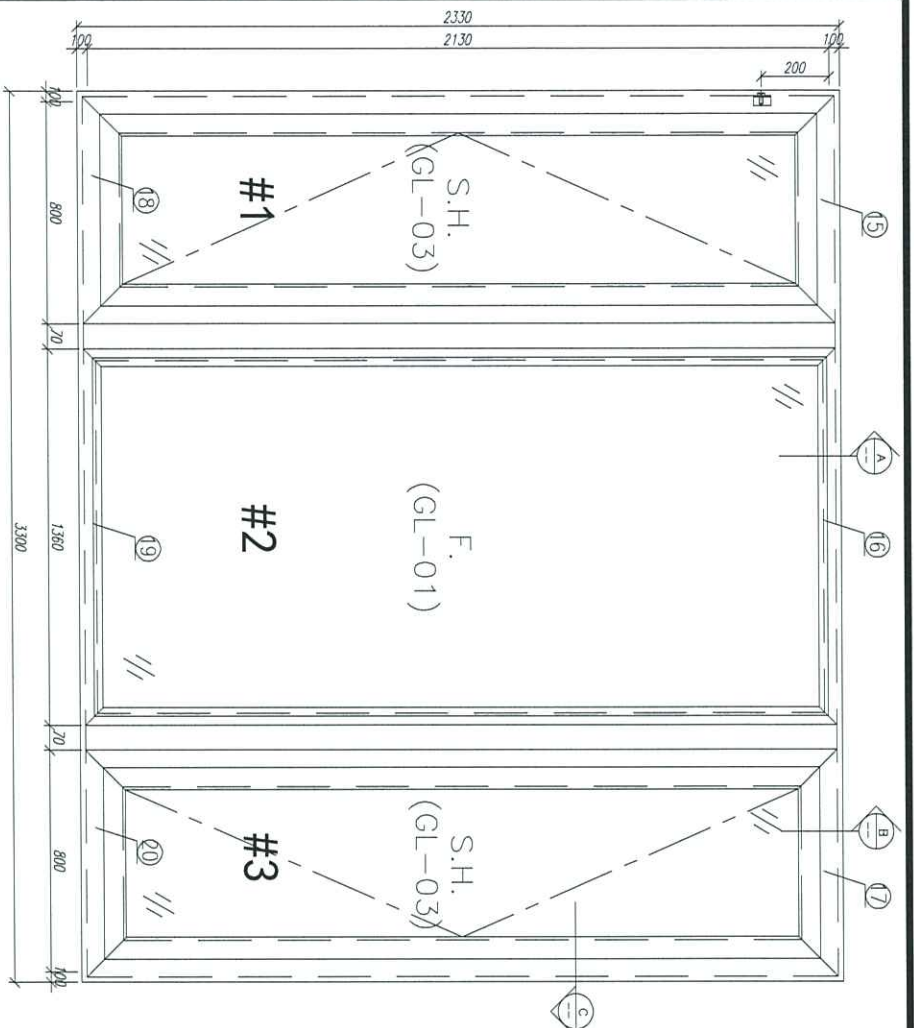
需安裝吊裝支撐架

22	X85834	70 雙面鋁夾角	PW01-36	1260	支	2	2	GC
21	X85768	70 雙面鋁條	封條材料	1280	支	2	2	GC
20	X85762	70 生鋁T型	PW01-20	900	支	1	1	GC
19	X85763	70 雙面鋁條	PW01-29	1360	支	1	1	GC
18	X85762	70 生鋁T型	PW01-21	900	支	1	1	GC
17	X85761	70 生鋁T型	PW01-17	900	支	1	1	GC
16	X85766	70 雙面鋁條	PW01-18	1360	支	1	1	GC
15	X85761	70 生鋁T型	PW01-16	900	支	1	1	GC

14	X85764	70 雙面鋁條	直線材料	1292.5	支	4	4	GC
13	X85764	70 雙面鋁條	直線材料	89.5	支	4	4	GC
12	X85820	70 雙面生鋁外蓋	兩端45度切	2130	支	2	2	GC
11	X85819	70 生鋁T型外蓋	兩端45度切	2130	支	2	2	GC
10	X85834	70 雙面鋁夾角	PW01-36	2080	支	2	2	GC
9	X85768	70 雙面鋁條	直線材料	2080	支	2	2	GC
8	X85772	70 雙面50夾通	PW01-13	2430	支	1	1	GC
7	X85772	70 雙面50夾通	PW01-13	2430	支	1	1	GC
6	X85769	70 雙面生鋁	PW01-12	2130	支	1	1	GC
5	X85769	70 雙面生鋁	PW01-11	2130	支	1	1	GC
4	X85760	70 生鋁T型	PW01-07	2130	支	1	1	GC
3	X85760	70 生鋁T型	PW01-08	2130	支	1	1	GC
2	X85759	70 生鋁T型	PW01-02	2330	支	1	1	GC
1	X85759	70 生鋁T型	PW01-01	2330	支	1	1	GC

数量: 1
 材料: 详见本图附表
 表面处理: UCT806812XL-3
 日期: 2020.05.18
 校核: WSH
 审核:
 Rev: C
 工程名称: 亞皆老街 / 佛沙灣
 图名: W2/T3A組裝圖
 图号: W2/T3A (1F)

序号	材料編號	材料名稱	加工圖号	长度 L (MM)	单位	单樑小计数量	备注
----	------	------	------	-----------	----	--------	----



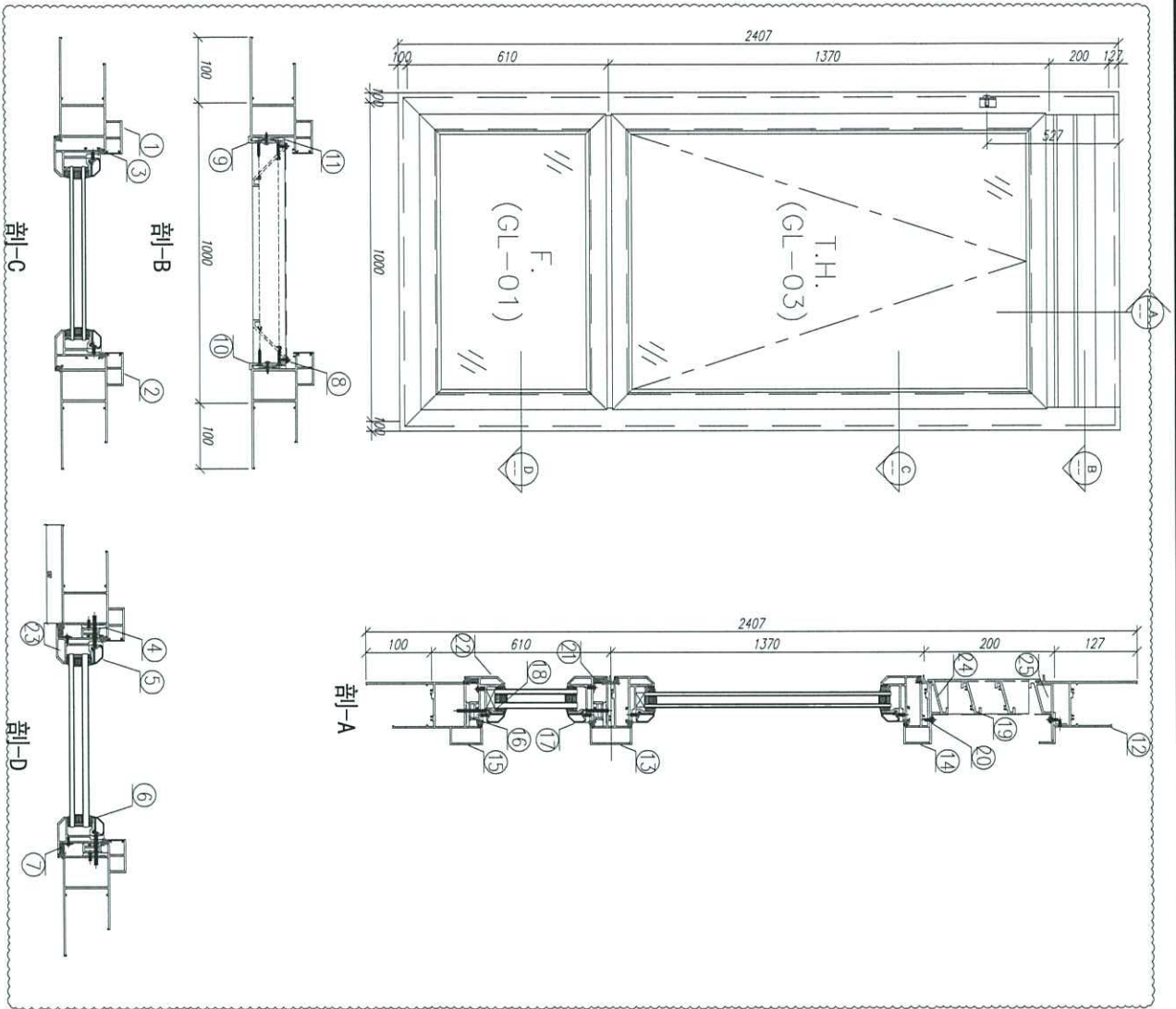
需安裝吊裝支撐架

22	X85834	70型玻璃夾角	PW01-36	1260	支	2	6	GC
21	X85768	70型玻璃膠條	絲絲膠料	1280	支	2	6	GC
20	X85762	70型窗框	PW01-20	900	支	1	3	GC
19	X85763	70型窗框	PW01-29	1360	支	1	3	GC
18	X85762	70型窗框	PW01-21	900	支	1	3	GC
17	X85761	70型窗框	PW01-17	900	支	1	3	GC
16	X85766	70型窗框	PW01-18	1360	支	1	3	GC
15	X85761	70型窗框	PW01-16	900	支	1	3	GC

14	X85764	70型窗框	直接膠料	1292.5	支	4	12	GC
13	X85764	70型窗框	直接膠料	89.5	支	4	12	GC
12	X85820	70型窗框	兩端5度切	2130	支	2	6	GC
11	X85819	70型窗框	兩端5度切	2130	支	2	6	GC
10	X85834	70型玻璃夾角	PW01-36	2080	支	2	6	GC
9	X85768	70型玻璃膠條	直接膠料	2080	支	2	6	GC
8	X85772	70型150夾通	PW01-13	2430	支	1	3	GC
7	X85772	70型150夾通	PW01-13	2430	支	1	3	GC
6	X85769	70型窗框	PW01-12	2130	支	1	3	GC
5	X85769	70型窗框	PW01-11	2130	支	1	3	GC
4	X85760	70型窗框	PW01-07	2130	支	1	3	GC
3	X85760	70型窗框	PW01-08	2130	支	1	3	GC
2	X85759	70型窗框	PW01-02	2330	支	1	3	GC
1	X85759	70型窗框	PW01-01	2330	支	1	3	GC

数量: 3
 材料: 详见本图附表
 表面处理: UC1806812AL-3
 制图: 郭上平
 日期: 2020.05.18
 校核: WSH
 审核:
 Rev: C
 工程名称: 亞皆老街 / 佛沙窗
 图名: W3/T3B組裝圖
 图号: W3/T3B (1F-3F)



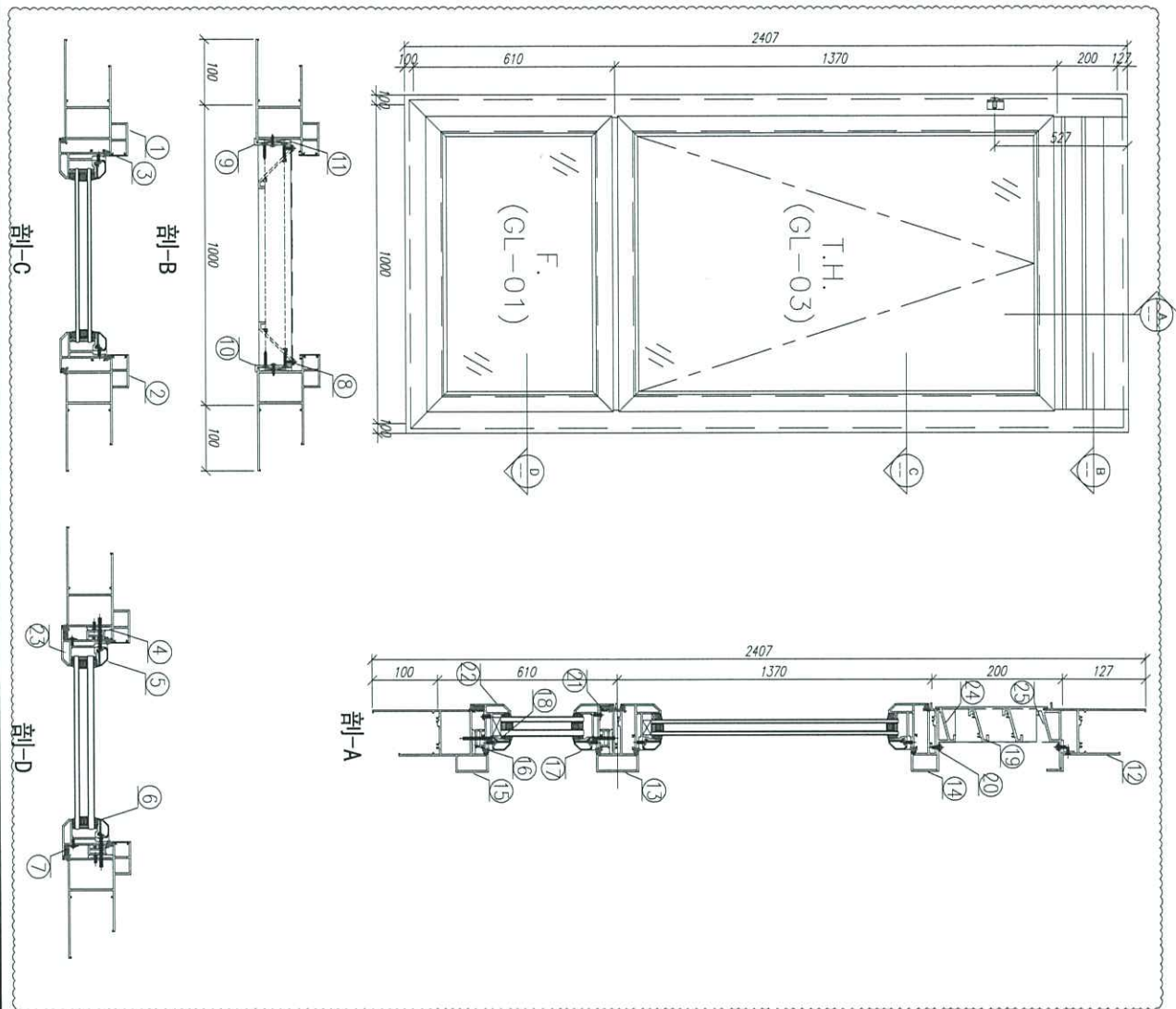


23	X85/67	生窗限位(玉)	PW01-35	555	支	2	6	CC
22	X85/67	生窗限位(玉)	PW01-35	900	支	2	6	CC
21	15*15*1.6铝巴	固定窗下部衬垫	直接材料	880	支	2	6	CC
20	15*1.6铝巴	固定窗限位	***	xxxx	支	2	6	CC
19	X84.333	百页片	***	xxxx	支	2	6	CC
18	X85/67	70密封胶条角	PW01-36	797	支	2	6	CC
17	X85/68	70密封胶条	斜角材料	880	支	2	6	CC
16	X85/86	生窗限位(单)	PW01-37	880	支	2	6	CC
15	X85/62	70上下生窗	PW01-22	1200	支	1	3	CC
14	X85/75	70上下生窗	PW01-34	902	支	1	3	CC
13	X85/75	70上下生窗	PW01-33	902	支	1	3	CC
12	X85/61	70生窗限位	PW01-19	902	支	1	3	CC

11	****	百页限位	***	xxxx	支	2	6	CC
10	53*50*10铝件	百页五金限位角	***	xxxx	支	1	3	CC
9	53*50*10铝件	百页五金限位角	***	xxxx	支	1	3	CC
8	15*1.6铝巴	固定窗限位	***	xxxx	支	2	6	CC
7	15*15*1.6铝件	固定窗下部衬垫	直接材料	511	支	2	6	CC
6	X85/84	70密封胶条角	PW01-36	482	支	2	6	CC
5	X85/68	70密封胶条	直接材料	482	支	2	6	CC
4	X85/86	生窗限位(单)	PW01-37	535	支	2	6	CC
3	X85/64	70密封胶条	直接材料	2077	支	2	6	CC
2	X85/79	70密封胶条	PW01-04	2407	支	1	3	CC
1	X85/79	70密封胶条	PW01-03	2407	支	1	3	CC

数量: 3
 材料: 详见本图附表
 表面处理: UC1806812X-3
 制图: 郭上覃
 日期: 2020.05.18
 审核: WSH
 工程名称: 亚崑老街 / 佛沙街
 图名: M4/T3A组架圈
 图号: M4/T3A(1F-3F)

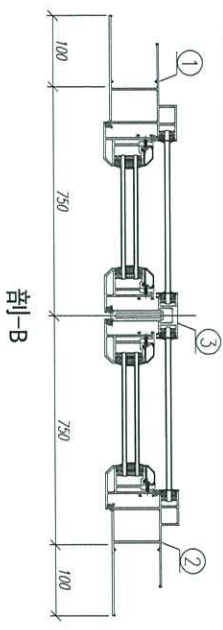
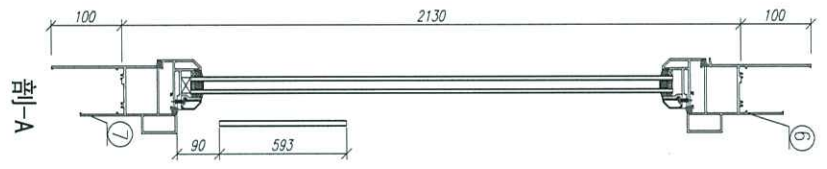
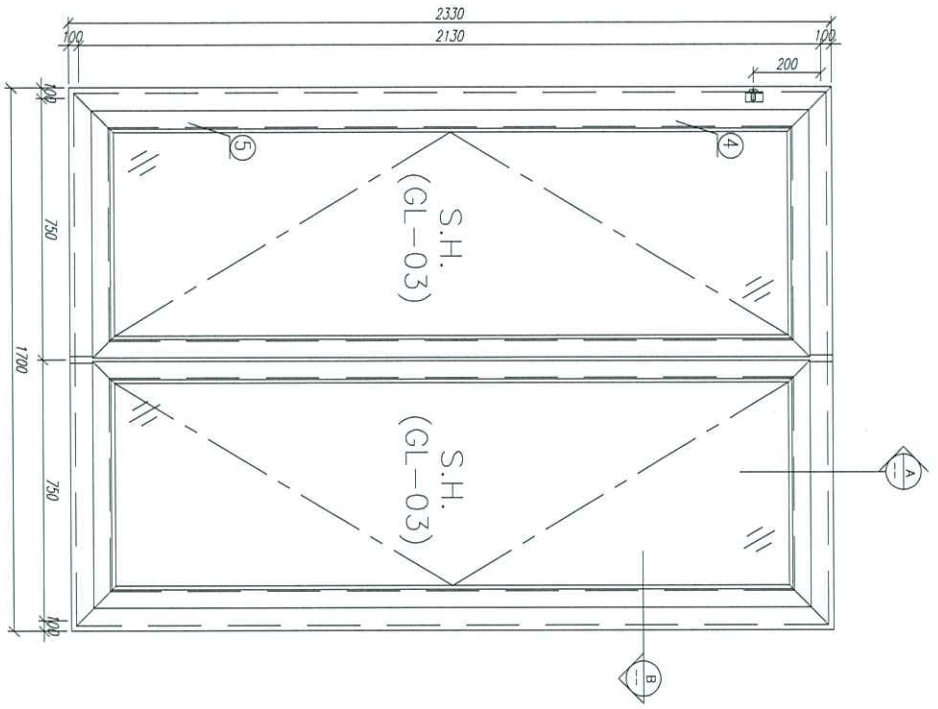
美特铝业 有限公司
 MIDU Aluminium Fabricator Ltd.



23	X85767	生膠製成(玉)	PW01-35	555	支	2	6	CC
22	X85767	生膠製成(玉)	PW01-35	900	支	2	6	CC
21	15*15*1.5 鋁角	固定窗下圍板水膠	直條膠料	880	支	2	6	CC
20	15*1.6 膠把	密封膠把	***	xxxx	支	2	6	CC
19	X84333	百頁片	***	xxxx	支	2	6	CC
18	X85834	70 窗玻璃夾角	PW01-36	777	支	2	6	CC
17	X85768	70 窗玻璃膠條	斜條膠料	797	支	2	6	CC
16	X85786	生膠製成(每)	PW01-37	880	支	2	6	CC
15	X85762	70 生膠膠條	PW01-22	1200	支	1	3	CC
14	X85775	70 上下生中檔	PW01-34	902	支	1	3	CC
13	X85775	70 上下生中檔	PW01-33	902	支	1	3	CC
12	X85761	70 生膠膠條	PW01-19	902	支	1	3	CC

11	***	百頁片膠把	***	xxxx	支	2	6	CC
10	53*50*10 鋁零件	百頁片鋁新角	***	xxxx	支	1	3	CC
9	53*50*10 鋁零件	百頁片鋁新角	***	xxxx	支	1	3	CC
8	15*1.6 膠把	密封膠把	***	xxxx	支	2	6	CC
7	15*15*1.5 鋁角	固定窗下圍板水膠	直條膠料	511	支	2	6	CC
6	X85834	70 窗玻璃夾角	PW01-36	482	支	2	6	CC
5	X85768	70 窗玻璃膠條	直條膠料	482	支	2	6	CC
4	X85786	生膠製成(每)	PW01-37	535	支	2	6	CC
3	X85764	70 窗玻璃	直條膠料	2077	支	2	6	CC
2	X85759	70 生膠膠條	PW01-04	2407	支	1	3	CC
1	X85759	70 生膠膠條	PW01-03	2407	支	1	3	CC

数量: 3
 材料: 详见本图附表
 表面处理: UCT806812XL-3
 制图: 郭上军
 日期: 2020.05.18
 校核: WSH
 审核:
 Rev: C
 美特铝质有限公司
 MIDI Aluminium Fabricator Ltd.
 工程名称: 亞答老街 / 佛沙窗
 图名: W5/T3A組裝圖
 图号: W5/T3A(1F~3F)

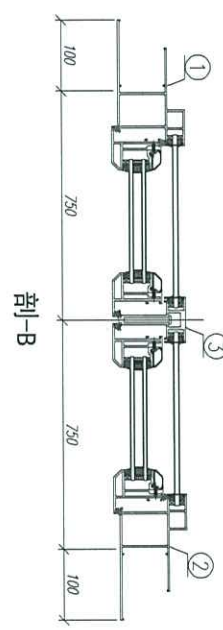
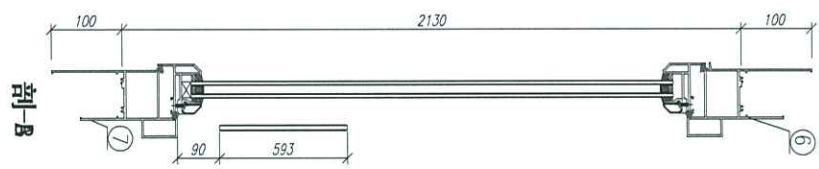
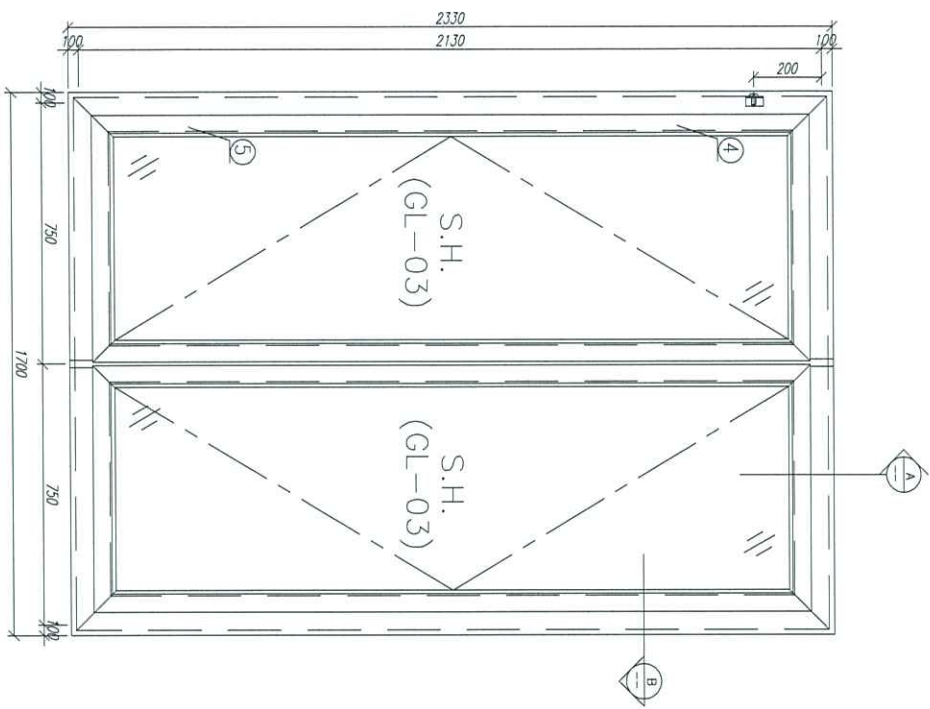


序号	材料編號	材料名稱	加工圖號	長度 L (MM)	單位	單樁小計數量	備注
8	X84553	中樑上下鎖紙卡碼	***	50	個	2	6
7	X85764	70生窗拍蓋	直接翻料	1292.5	支	4	12
6	X85762	70生窗底座	PW01-31	1700	支	1	3
5	X85761	70生窗彈條	PW01-30	1700	支	1	3
4	X85764	70生窗拍蓋	直接翻料	89.5	支	4	12
3	X85773	70生窗中全框	PW01-32	2026	支	1	3
2	X85759	70生窗邊框	PW01-02	2330	支	1	3
1	X85759	70生窗邊框	PW01-01	2330	支	1	3

数量: 3
 材料: 详见本图附表
 表面处理: UC1806812XL-3
 制图: 郭上覃
 日期: 2020.05.18
 审核: WSH
 校核: WSH
 Rev.:



工程名称: 亞皆老街 / 佛沙窗
 图名: WB/T3A組裝圖
 图号: WB/T3A(1F~3F)



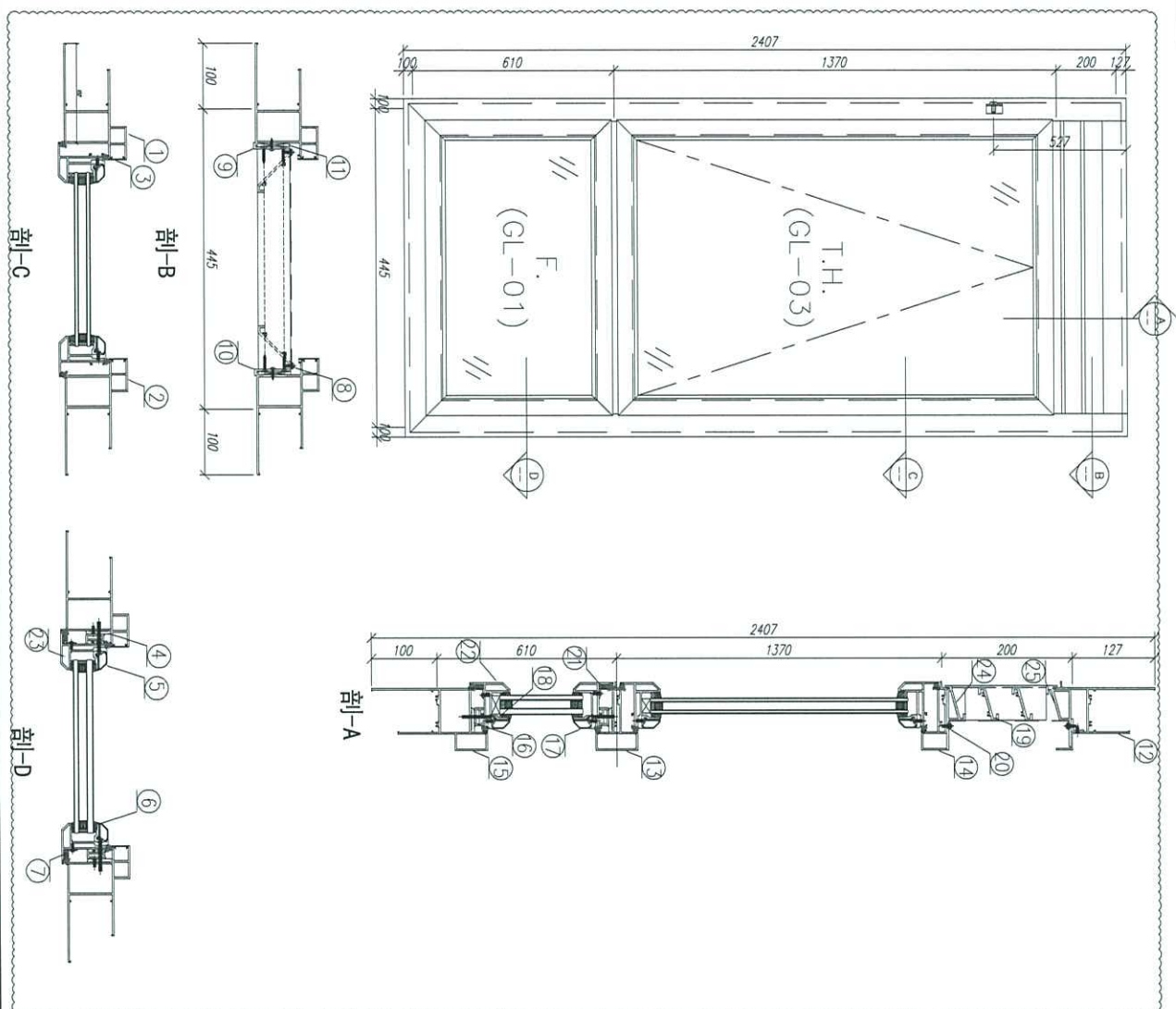
之前加工圖多出一幅鋁框
鋁料單，可留于下個MO用

序号	材料編號	材料名稱	加工圖号	长度 L (MM)	单位	单樁小计数量	备注
8	X84553	中框上下通汇碼	***	50	個	2	6
7	X85764	70邊台蓋	直接開料	1292.5	支	4	12
6	X85762	70生鋁底框	PW01-31	1700	支	1	3
5	X85761	70生鋁側框	PW01-30	1700	支	1	3
4	X85764	70邊台蓋	直接開料	89.5	支	4	12
3	X85773	70生鋁中框	PW01-32	2026	支	1	3
2	X85759	70生鋁邊框	PW01-02	2330	支	1	3
1	X85759	70生鋁邊框	PW01-01	2330	支	1	3

数量: 2
 材料: 详见本图附表
 表面处理: UC1806812AL-3
 制图: 郭上軍
 日期: 2020.05.18
 校核: WSH
 审核:
 Rev:

美特铝質有限公司
 MIDI Aluminium Fabricator Ltd.

工程名称: 亞皆老街 / 佛沙窗
 圖名: W9/T3A組裝圖
 圖号: W9/T3A (2F-3F)



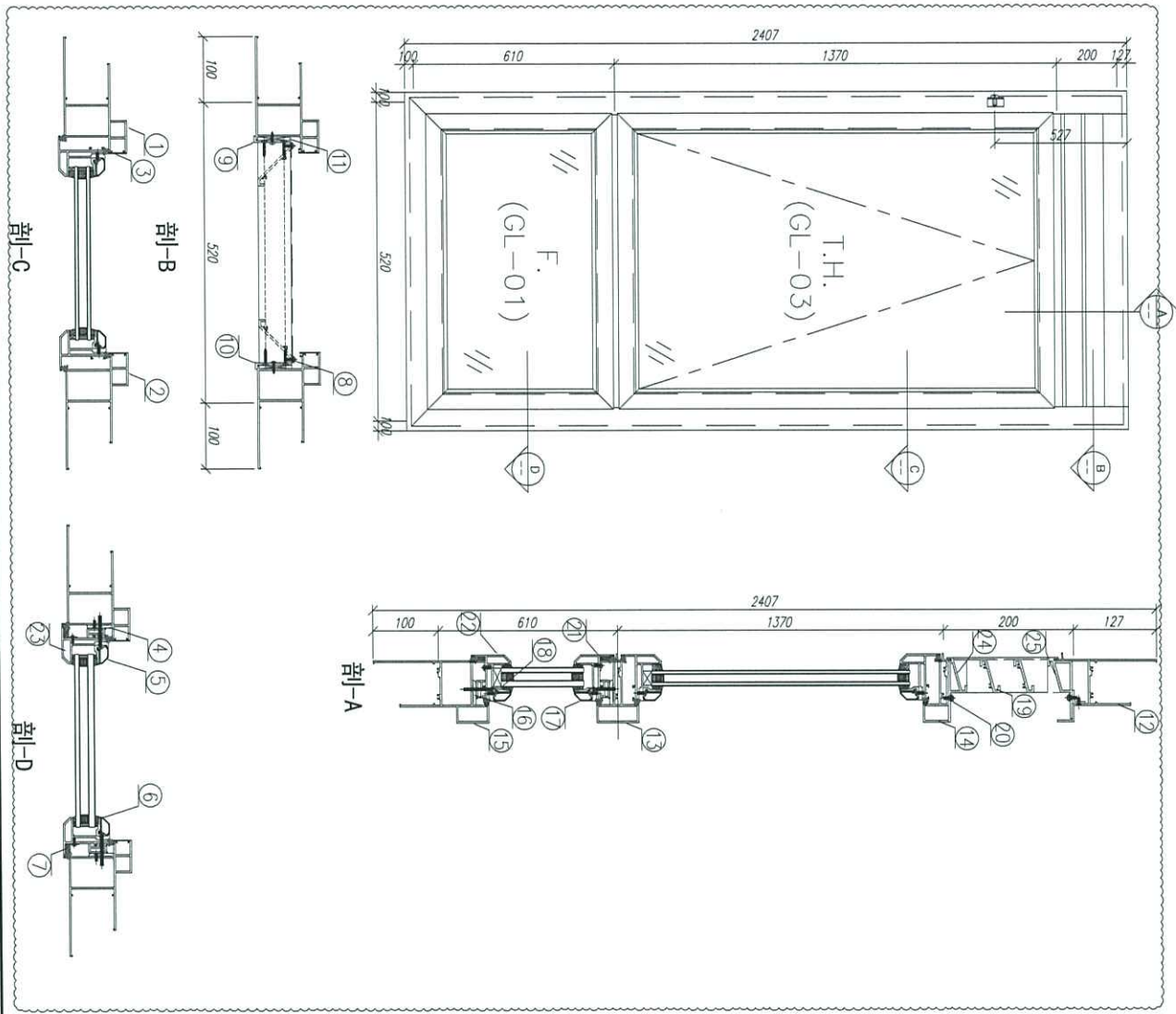
23	X85767	生窗框(五)	PW01-35	555	支	2	6	6	CC
22	X85767	生窗框(五)	PW01-35	345	支	2	6	6	CC
21	15*15*1.6铝材	固定窗下框/内框	直接材料	325	支	2	6	6	CC
20	15*1.6铝材	密封条	***	xxxx	支	2	6	6	CC
19	X84333	百页片	***	xxxx	支	2	6	6	CC
18	X85834	70密封胶条角	PW01-36	222	支	2	6	6	CC
17	X85768	70密封胶条	斜角材料	242	支	2	6	6	CC
16	X85786	生窗框框(单)	PW01-37	325	支	2	6	6	CC
15	X85762	70密封胶条	PW01-22	645	支	1	3	3	CC
14	X85775	70上下框中横	PW01-34	347	支	1	3	3	CC
13	X85775	70上下框中横	PW01-33	347	支	1	3	3	CC
12	X85761	70密封胶条	PW01-19	347	支	1	3	3	CC

11	****	百页压把	***	xxxx	支	2	6	6	CC
10	53*50*1.0铝件	百页五金折角	***	xxxx	支	1	3	3	CC
9	53*50*1.0铝件	百页五金折角	***	xxxx	支	1	3	3	CC
8	15*1.6铝材	密封条	***	xxxx	支	2	6	6	CC
7	15*15*1.6铝材	固定窗下框/内框	直接材料	511	支	2	6	6	CC
6	X85834	70密封胶条角	PW01-36	482	支	2	6	6	CC
5	X85768	70密封胶条	直接材料	482	支	2	6	6	CC
4	X85786	生窗框框(单)	PW01-37	535	支	2	6	6	CC
3	X85764	70密封胶条	直接材料	2077	支	2	6	6	CC
2	X85759	70密封胶条	PW01-04	2407	支	1	3	3	CC
1	X85759	70密封胶条	PW01-03	2407	支	1	3	3	CC

数量: 3
 材料: 详见本图附表
 表面处理: UC1806812X-3
 制图: 郭上军
 日期: 2020.05.18
 审核: WSH
 校核: WSH
 Rev: C

美特铝质有限公司
 MIDI Aluminium Fabricator Ltd.

工程名称: 亚皆老街 / 佛沙街
 图名: W4/T38组架窗
 图号: W4/T38(1F-3F)

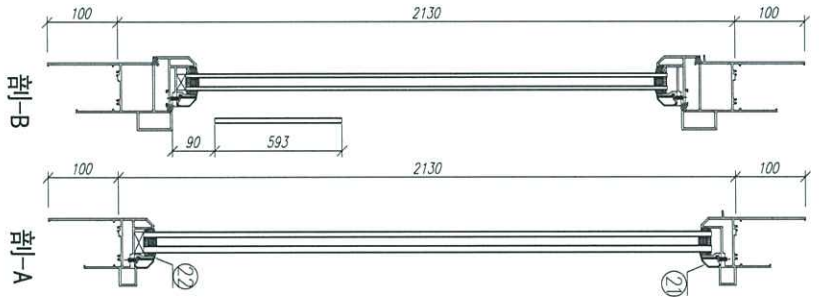
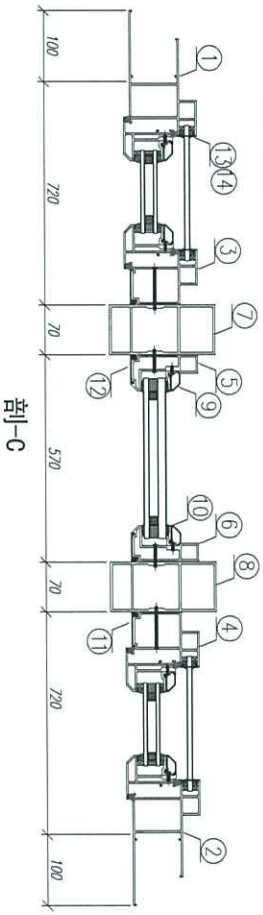
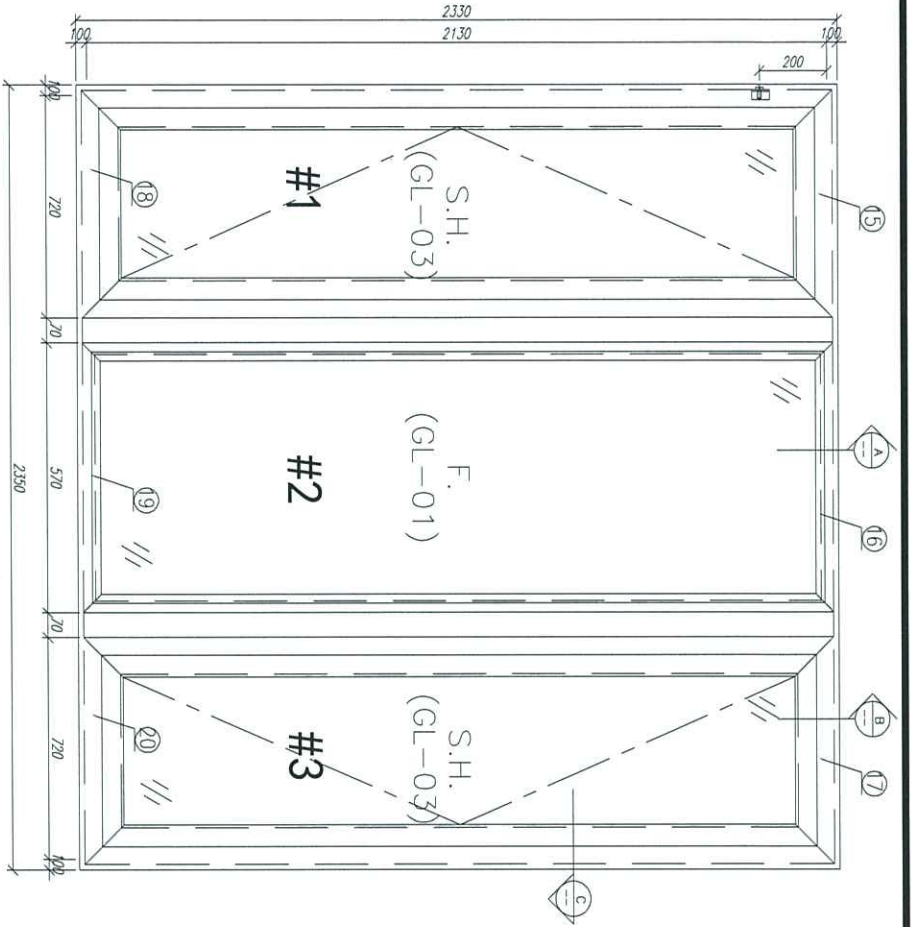


数量: 3
 材料: 详见本图附表
 表面处理: UC1806812AL-3
 制图: 郭上平
 日期: 2020.05.18
 校核: WSH
 审核:
 Rev: C

工程名称: 亞歷老街 / 佛沙圍
 图名: W5/T3B組裝圖
 图号: W5/T3B (1F-3F)

序号	材料編號	材料名稱	加工圖号	長度 L (mm)	單位	單層小計	備注
1	X85759	70牛頭膠條	PW01-03	2407	支	1	3
2	X85764	70牛頭膠條	PW01-04	2407	支	1	3
3	X85786	生膠密封扣(框)	PW01-37	535	支	2	6
4	X85786	70牛頭膠條	直接材料	2077	支	2	6
5	X85768	70牛頭膠條	直接材料	482	支	2	6
6	X85834	70牛頭膠條	PW01-36	482	支	2	6
7	15*15*1.6型角	壓定置下窗框外膠	直接材料	511	支	2	6
8	15*1.6型巴	密封膠條	***	xxxx	支	2	6
9	53*50*10型零件	百頁五金膠角	***	xxxx	支	1	3
10	53*50*10型零件	百頁五金膠角	***	xxxx	支	1	3
11	****	百頁五金膠角	***	xxxx	支	2	6

12	X85761	70牛頭膠條	PW01-19	422	支	1	3
13	X85775	70上生中橫	PW01-33	422	支	1	3
14	X85775	70上生中橫	PW01-34	422	支	1	3
15	X85762	70牛頭膠條	PW01-22	720	支	1	3
16	X85786	生膠密封扣(框)	PW01-37	400	支	2	6
17	X85768	70牛頭膠條	直接材料	317	支	2	6
18	X85834	70牛頭膠條	PW01-36	297	支	2	6
19	X84333	百頁片	***	xxxx	支	2	6
20	15*1.6型巴	密封膠條	***	xxxx	支	2	6
21	15*15*1.6型角	壓定置下窗框外膠	直接材料	400	支	2	6
22	X85767	生膠密封(玉)	PW01-35	420	支	2	6
23	X85767	生膠密封(玉)	PW01-35	555	支	2	6



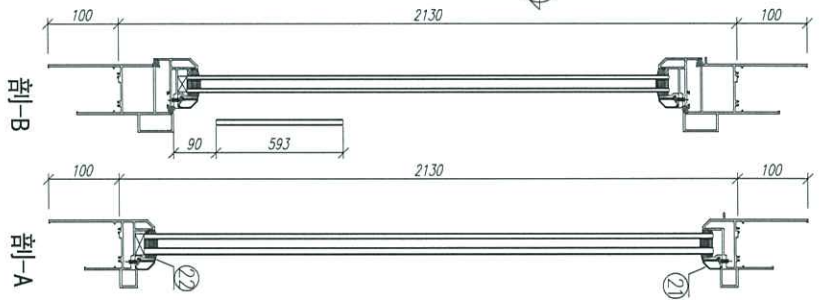
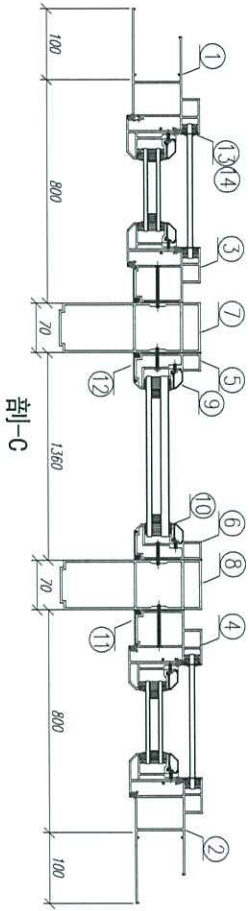
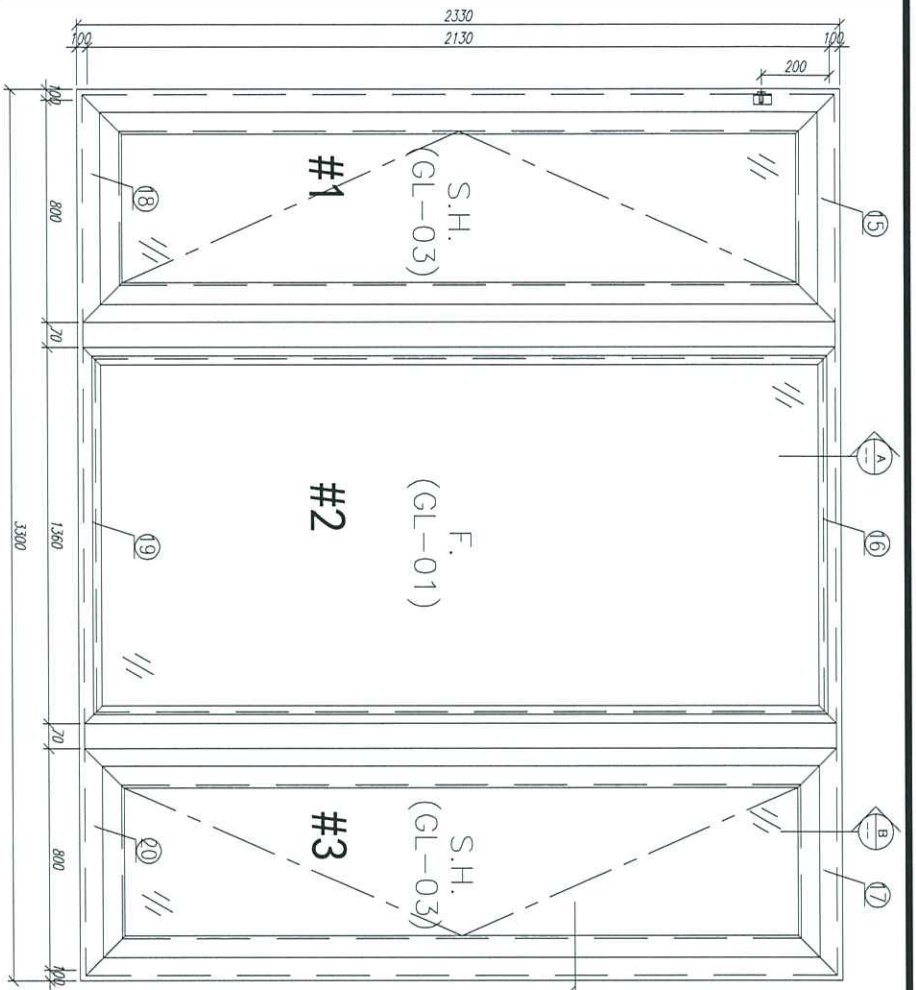
22	X85834	70型窗玻璃	PW01-36	470	支	2	4	GC
21	X85768	70型窗玻璃	封条材料	490	支	2	4	GC
20	X85762	70型窗玻璃	PW01-20	820	支	1	2	GC
19	X85763	70型窗玻璃	PW01-29	570	支	1	2	GC
18	X85762	70型窗玻璃	PW01-21	820	支	1	2	GC
17	X85761	70型窗玻璃	PW01-17	820	支	1	2	GC
16	X85766	70型窗玻璃	PW01-18	570	支	1	2	GC
15	X85761	70型窗玻璃	PW01-16	820	支	1	2	GC

14	X85764	70型玻璃	直接材料	1292.5	支	4	8	GC
13	X85764	70型玻璃	直接材料	89.5	支	4	8	GC
12	X85820	70型窗玻璃	玻璃5度切	2130	支	2	4	GC
11	X85819	70型窗玻璃	玻璃5度切	2130	支	2	4	GC
10	X85834	70型窗玻璃	PW01-36	2080	支	2	4	GC
9	X85768	70型窗玻璃	直接材料	2080	支	2	4	GC
8	X85772	70型50夹通	PW01-13	2430	支	1	2	GC
7	X85772	70型50夹通	PW01-13	2430	支	1	2	GC
6	X85769	70型窗玻璃	PW01-12	2130	支	1	2	GC
5	X85769	70型窗玻璃	PW01-11	2130	支	1	2	GC
4	X85760	70型窗玻璃	PW01-07	2130	支	1	2	GC
3	X85760	70型窗玻璃	PW01-08	2130	支	1	2	GC
2	X85759	70型窗玻璃	PW01-02	2330	支	1	2	GC
1	X85759	70型窗玻璃	PW01-01	2330	支	1	2	GC

需安装吊装支撑架

数量: 2
 材料: 详见本图附表
 表面处理: UC1806812AL-3
 制图: 郭上平
 日期: 2020.05.18
 校核: WSH
 审核:
 Rev: C
 工程名称: 亞皆老街 / 佛沙窗
 图名: W7/T38組裝圖
 图号: W7/T38 (CF-3F)





需安裝吊裝支撐架

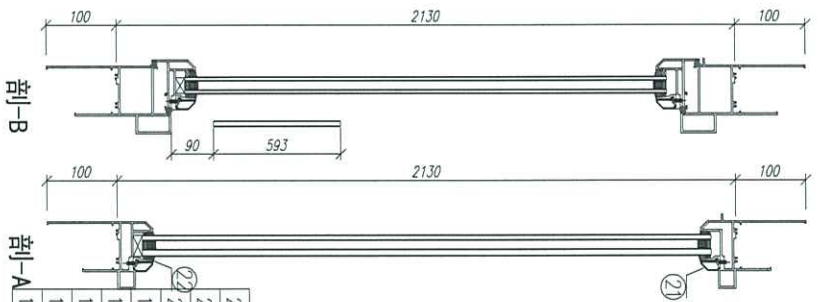
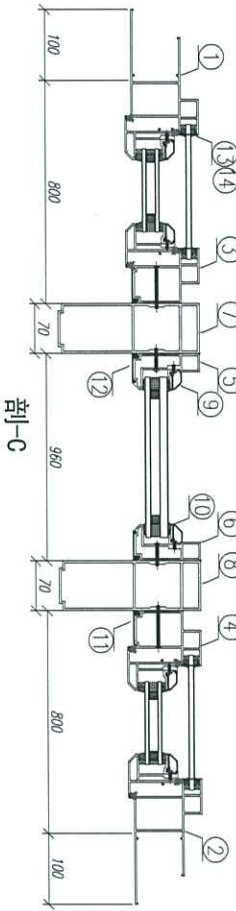
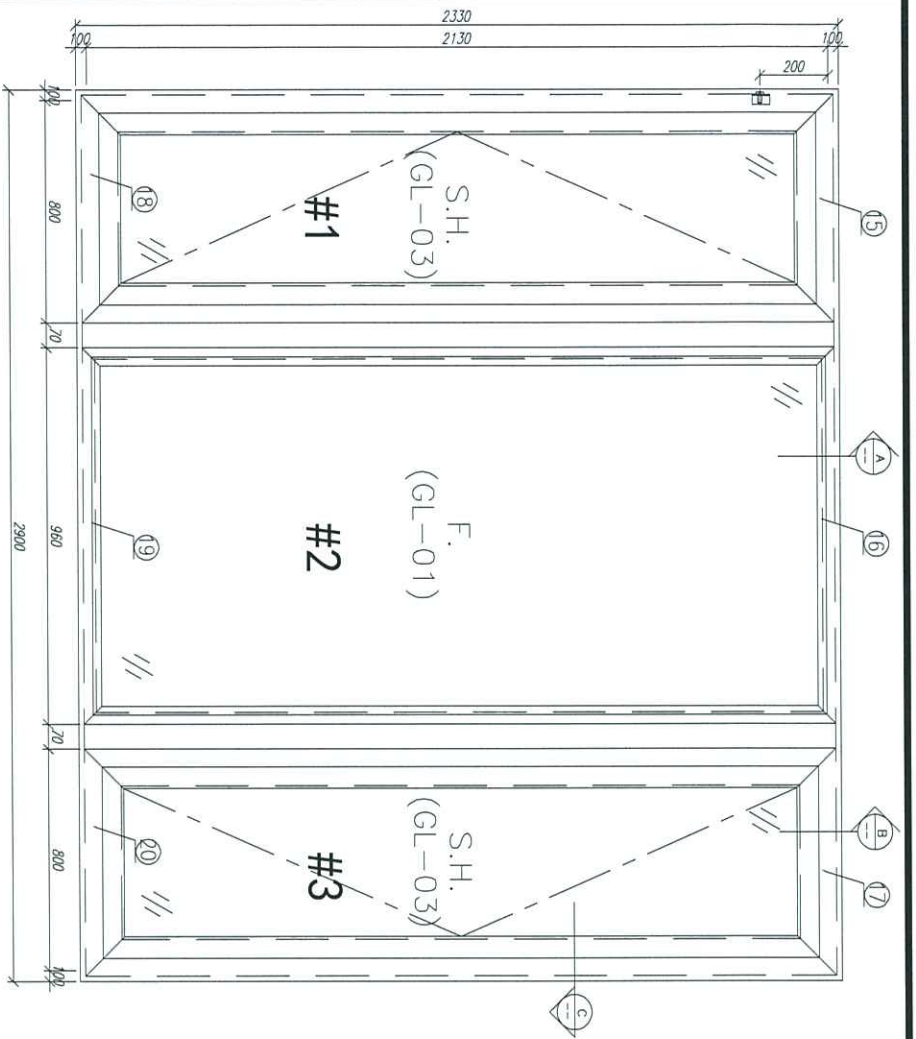
22	X85834	70 窗頭橫樑	PW01-36	1260	支	2	4	GC
21	X85768	70 窗頭橫樑	封樑材料	1280	支	2	4	GC
20	X85762	70 生龍柱	PW01-20	900	支	1	2	GC
19	X85763	70 窗頭橫樑	PW01-29	1360	支	1	2	GC
18	X85762	70 生龍柱	PW01-21	900	支	1	2	GC
17	X85761	70 生龍柱	PW01-17	900	支	1	2	GC
16	X85766	70 窗頭橫樑	PW01-18	1360	支	1	2	GC
15	X85761	70 生龍柱	PW01-16	900	支	1	2	GC

14	X85764	70 窗台座	直接材料	1292.5	支	4	8	GC
13	X85764	70 窗台座	直接材料	89.5	支	4	8	GC
12	X85820	70 窗台座	窗架(5.5)切	2130	支	2	4	GC
11	X85819	70 生龍柱	窗架(5.5)切	2130	支	2	4	GC
10	X85834	70 窗頭橫樑	PW01-36	2080	支	2	4	GC
9	X85768	70 窗頭橫樑	直接材料	2080	支	2	4	GC
8	X85771	70 窗(00)夾連	PW01-15	2430	支	1	2	GC
7	X85771	70 窗(00)夾連	PW01-15	2430	支	1	2	GC
6	X85769	70 窗台座	PW01-12	2130	支	1	2	GC
5	X85769	70 窗台座	PW01-11	2130	支	1	2	GC
4	X85760	70 生龍柱	PW01-07	2130	支	1	2	GC
3	X85760	70 生龍柱	PW01-08	2130	支	1	2	GC
2	X85759	70 生龍柱	PW01-02	2330	支	1	2	GC
1	X85759	70 生龍柱	PW01-01	2330	支	1	2	GC

数量:	2	材料:	详见本图附表	表面处理:	UGT806812XL-3	Rev.:	C
制图:	郭上军	日期:	2020.05.18	审核:	MSH	工程名称:	亞皆老街 / 佛沙窗
						图名:	w2/T3A組裝圖
						图号:	w2/T3A(DF-3F)



美特铝質有限公司
MIDU Aluminum Fabricator Ltd.



需安裝吊裝支撐架

22	X85834	70 窗玻璃	PW01-36	860	支	2	4	CC
21	X85768	70 窗玻璃	封條材料	880	支	2	4	CC
20	X85762	70 生龍五金	PW01-20	900	支	1	2	CC
19	X85763	70 窗玻璃	PW01-29	960	支	1	2	CC
18	X85762	70 生龍五金	PW01-21	900	支	1	2	CC
17	X85761	70 生龍五金	PW01-17	900	支	1	2	CC
16	X85766	70 窗玻璃	PW01-18	960	支	1	2	CC
15	X85761	70 生龍五金	PW01-16	900	支	1	2	CC

14	X85764	70 窗玻璃	直接材料	1292.5	支	4	8	CC
13	X85764	70 窗玻璃	直接材料	89.5	支	4	8	CC
12	X85820	70 窗玻璃五金配件	窗玻璃五金	2130	支	2	4	CC
11	X85819	70 生龍五金配件	窗玻璃五金	2130	支	2	4	CC
10	X85834	70 窗玻璃五金	PW01-36	2080	支	2	4	CC
9	X85768	70 窗玻璃	直接材料	2080	支	2	4	CC
8	X85771	70 窗玻璃	PW01-15	2430	支	1	2	CC
7	X85771	70 窗玻璃	PW01-15	2430	支	1	2	CC
6	X85769	70 窗玻璃五金	PW01-12	2130	支	1	2	CC
5	X85769	70 窗玻璃五金	PW01-11	2130	支	1	2	CC
4	X85760	70 生龍五金	PW01-07	2130	支	1	2	CC
3	X85760	70 生龍五金	PW01-08	2130	支	1	2	CC
2	X85759	70 生龍五金	PW01-02	2330	支	1	2	CC
1	X85759	70 生龍五金	PW01-01	2330	支	1	2	CC

数量: 2	材料: 详见本图附表	表面处理: UCT806812XL-3	工程名称: 亞皆老街 / 佛沙窗
制图: 郭上軍	日期: 2020.05.18	校核: WSH	图名: WZ/T38窗架圖
		审核:	图号: WZ/T38(2F-3F)
		Rev: C	



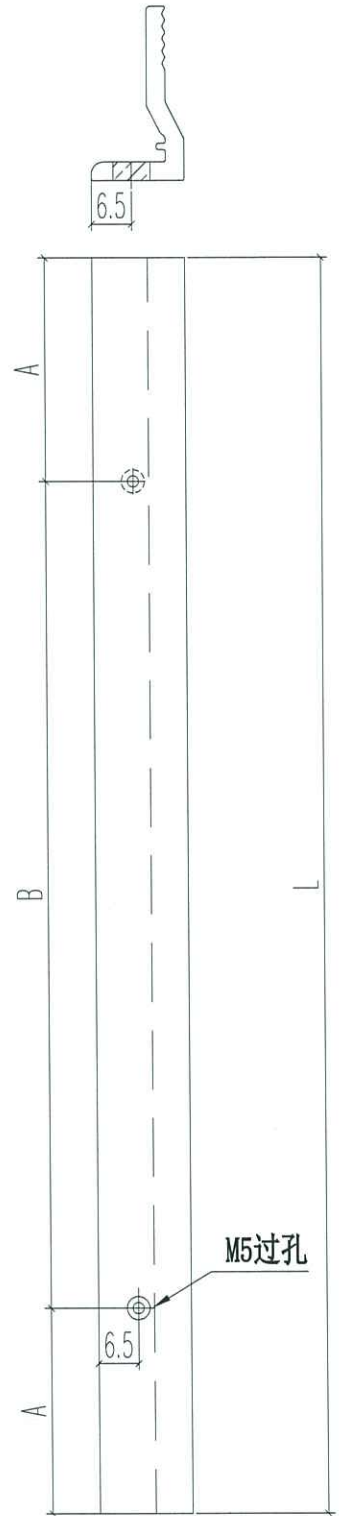
美特铝質有限公司
MIDL Aluminum Fabricator Ltd.



美特鋁質 有限公司
MIDI Aluminium Fabricator Ltd.

工程號 J852 地盤 亞皆老街

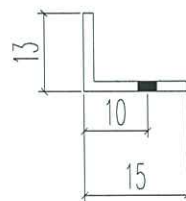
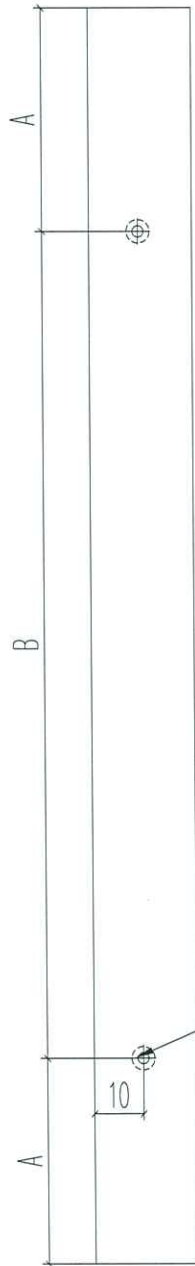
序号	窗號	數量	L	A	B
1	W4/T2A	6	222	11	200
2	W4/T2B	6	222	11	200
3	W4/T3B	6	222	11	200
4	W5/T2A	6	297	23.5	250
5	W5/T2B	6	297	23.5	250
6	W5/T3B	6	297	23.5	250
7	W4/T3A	6	777	38.5	2*350
8	W5/T3A	6	777	38.5	2*350
9	W3/T3A	18	777	38.5	2*350
10	W4/T2A	6	482	66	350
11	W5/T2A	6	482	66	350
12	W4/T2B	6	482	66	350
13	W5/T2B	6	482	66	350
14	W4/T3A	6	482	66	350
15	W5/T3A	6	482	66	350
16	W4/T3B	6	482	66	350
17	W5/T3B	6	482	66	350
18	W3/T3A	18	638	69	2*250
19	W3/T2A	6	1260	105	3*350
20	W3/T2A	6	2080	125	5*366
21	W2/T2A	2	860	80	2*350
22	W2/T2A	2	2080	125	5*366
23	W2/T2B	2	860	80	2*350
24	W2/T2B	2	2080	124	5*366
25	W3/T2B	6	1260	105	3*350
26	W3/T2B	6	2080	125	5*366
27	W7/T2A	4	470	60	350
28	W7/T2A	4	2080	125	5*366
29	W7/T2B	4	470	60	350
30	W7/T2B	4	2080	125	5*366
31	W2/T2A	4	860	80	2*350
32	W2/T2A	4	2080	125	5*366
33	W2/T2B	4	860	80	2*350
34	W2/T2B	4	2080	125	5*366
35	W3/T3A	6	2350	125	6*350
36	W3/T3A	6	2080	125	5*366
37	W2/T3A	2	1260	105	3*350
38	W2/T3A	2	2080	125	5*366
39	W2/T3B	2	860	80	2*350
40	W2/T3B	2	2080	125	5*366
41	W3/T3B	6	1260	105	3*350
42	W3/T3B	6	2080	125	5*366
43	W7/T3B	4	460	60	350
44	W7/T3B	4	2080	125	5*366
45	W2/T3A	4	1260	105	3*350
46	W2/T3A	4	2080	125	5*366
47	W2/T3B	4	860	80	2*350
48	W2/T3B	4	2080	125	5*366
	合計	252			



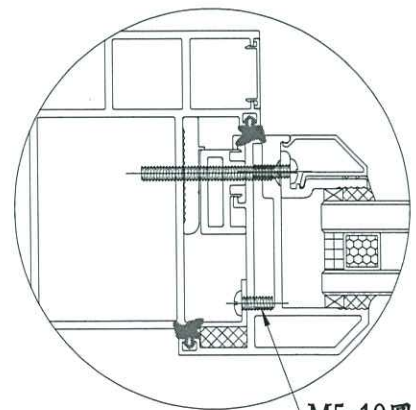
名稱	70窗玻璃夾角	制圖	JASON	2020.06.22	修改	A	
材料	X85834	復核	WHS		日期	2020.07.16	
顏色	UCT806812XL-3	批准			圖號	PW01-36	



序号	窗號	數量	L	A	B
1	W4/T2A	6	325	62.5	200
2	W4/T2B	6	325	62.5	200
3	W4/T3B	6	325	62.5	200
4	W5/T2A	6	400	75	250
5	W5/T2B	6	400	75	250
6	W5/T3B	6	400	75	250
7	W4/T3A	6	880	120	2*320
8	W5/T3A	6	880	120	2*320
9	W3/T3A	18	880	120	2*320
10	W4/T2A	6	511	105.5	300
11	W5/T2A	6	511	105.5	300
12	W4/T2B	6	511	105.5	300
13	W5/T2B	6	511	105.5	300
14	W4/T3A	6	511	105.5	300
15	W5/T3A	6	511	105.5	300
16	W4/T3B	6	511	105.5	300
17	W5/T3B	6	511	105.5	300
18	W3/T3A	18	661	130	2*220
合計		132			



M5过孔



M5x10圓頭機絲

名稱	樓窗下鋁角	制圖	JASON	2020.06.22	修改		
材料	15*15*1.6鋁角(削)	復核	WHS		日期		
顏色	光身料	批准			圖號	PW01-38	

工程號碼: J852, 工程名稱: 佛沙窗框 (M01A)
開料長度: 5400, 總長料支數: 15, 總開料支數: 132
鋸片厚度 (mm): 6, 料頭尾總切除 (mm): 50, 浪費率 (%): 4.42

鋁材開料清單 15x15x1.6角

窗號	編號(用料狀況)	實用長度(長料開數)	需要 支數	開料 支數	長料 支數	餘料 支數	編號(剩餘長度)
W3/T3A, W4/T3A, W5/T3A	2-6	880.0	30	21	5	0	2-3@(34)x2 4-6@(2692)x3
W3/T3A, W4/T3A, W5/T3A	(餘料)1, 4-5	880.0		9	0	3	1@(706)x1 4-5@(34)x2
W3/T3A	7-8	661.0	18	13	2	0	7@(14)x1 8@(2015)x1
W3/T3A	(餘料)1, 6	661.0		5	0	2	1@(39)x1 6@(24)x1
W4/T2A, W4/T3A, W4/T3B, W5/T2B, W5/T3B	9-13	511.0	48	17	5	0	9@(3799)x1 10@(2765)x1 11@(4833)x1 12@(3799)x1 13@(2765)x1
W4/T2A, W4/T2B, W4/T3A, W4/T3B, W5/T2A, W5/T2B, W5/T3A, W5/T3B	(餘料)8-9, 9-11, 11-12, 12	511.0		31	0	8	8@(464)x1 9@(697)x1 9-10@(180)x2 11@(1731)x1 11@(180)x1 12@(697)x1 12@(180)x1
W5/T2B	14	400.0	18	5	1	0	14@(3320)x1
W5/T2A, W5/T2B, W5/T3B	(餘料)8, 13, 13-14	400.0		13	0	4	8@(58)x1 13@(735)x1 13@(329)x1 14@(884)x1
W4/T2A, W4/T2B	1, 15	325.0	18	10	2	0	1@(3364)x1 15@(4026)x1
W4/T2B, W4/T3B	(餘料)14-15	325.0		8	0	2	14@(222)x1 15@(2040)x1

工程號碼: J852, 工程名稱: 佛沙窗框 (M01A)
開料長度: 5800, 總長料支數: 46, 總開料支數: 252
鋸片厚度 (mm): 6, 料頭尾總切除 (mm): 50, 浪費率 (%): 3.11

鋁材開料清單 X85834

窗號	編號(用料狀況)	實用長度(長料開數)	需要 支數	開料 支數	長料 支數	餘料 支數	編號(剩餘長度)
W3/T3A	2-4	2350.0	6	5	3	0	2-3@(1038)x2 4@(3394)x1
W3/T3A	(餘料)1	2350.0		1	0	1	1@(2026)x1
W2/T2A, W2/T2B, W2/T3A, W2/T3B, W3/T2A, W3/T2B, W3/T3A, W3/T3B, W7/T2A, W7/T2B, W7/T3B	5-34	2080.0	60	45	30	0	5@(3664)x1 6@(1578)x1 7-8@(3664)x2 9@(1578)x1 10-11@(3664)x2 12@(1578)x1 13-14@(3664)x2 15@(1578)x1 16@(3664)x1 17-18@(1578)x2 19@(3664)x1 20-21@(1578)x2 22@(3664)x1 23-24@(1578)x2 25@(3664)x1 26-27@(1578)x2 28@(3664)x1 29@(1578)x1 30@(3664)x1 31@(1578)x1 32@(3664)x1 33@(1578)x1 34@(3664)x1
W2/T2A, W2/T2B, W2/T3A, W2/T3B, W3/T2A, W3/T2B, W3/T3A, W3/T3B, W7/T2A, W7/T2B, W7/T3B	(餘料)4-5, 7-8, 10-11, 13-14, 16, 19, 22, 25, 28, 30, 32	2080.0		15	0	15	4@(1308)x1 5@(1578)x1 7-8@(1578)x2 10-11@(1578)x2 13-14@(1578)x2 16@(1578)x1 19@(1578)x1 22@(1578)x1 25@(1578)x1 28@(1578)x1 30@(1578)x1 32@(1578)x1
W2/T3A, W3/T2A, W3/T2B, W3/T3B	(餘料)1, 4-26	1260.0	24	24	0	24	1@(760)x1 4@(42)x1 5-26@(312)x22
W2/T3B	35	860.0	18	1	1	0	35@(4884)x1
W2/T2A, W2/T2B, W2/T3B	(餘料)2-3, 27-34, 34-35	860.0		17	0	12	2-3@(172)x2 27-33@(712)x7 34@(1066)x1 34@(200)x1 35@(1420)x1
W3/T3A, W4/T3A, W5/T3A	36-40	777.0	30	20	5	0	36-37@(269)x2 38@(3401)x1 39@(4184)x1 40@(4967)x1
W3/T3A, W4/T3A, W5/T3A	(餘料)35, 38-39	777.0		10	0	3	35@(637)x1 38-39@(269)x2
W4/T2A, W4/T3A, W4/T3B, W5/T2B, W5/T3B	41-45	482.0	66	17	5	0	41@(3310)x1 42@(2822)x1 43@(5262)x1 44@(4774)x1 45@(4286)x1

工程號碼: J852, 工程名稱: 佛沙窗框 (M01A)
開料長度: 5800, 總長料支數: 46, 總開料支數: 252
鋸片厚度(mm): 6, 料頭尾總切除(mm): 50, 浪費率(%): 3.11

鋁材開料清單 X85834

窗號	編號(用料狀況)	實用長度(長料開數)	需要 支數	開料 支數	長料 支數	餘料 支數	編號(剩餘長度)
W3/T3A, W4/T2A, W4/T2B, W4/T3B, W5/T2A, W5/T2B, W5/T3A, W5/T3B	(餘料)1, 27-33, 35, 40, 40-43, 43-44, 44	482.0		49	0	17	1@(272)x1 27-33@(224)x7 35@(149)x1 40@(575)x1 40@(87)x1 41-42@(382)x2 43@(2334)x1 43@(382)x1 44@(1846)x1 44@(382)x1
W7/T2A, W7/T2B	(餘料)45, 45	470.0	8	8	0	2	45@(2382)x1 45@(478)x1
W7/T3B	46	460.0	4	3	1	0	46@(4352)x1
W7/T3B	(餘料)45	460.0		1	0	1	45@(12)x1
W5/T2A, W5/T2B, W5/T3B	(餘料)5-22	297.0	18	18	0	18	5-22@(9)x18
W4/T2A	1	222.0	18	6	1	0	1@(4382)x1
W4/T2B, W4/T3B	(餘料)1, 23-26, 36-39, 41-43	222.0		12	0	12	1@(44)x1 23-26@(84)x4 36-39@(41)x4 41-43@(154)x3