



工程指示 / 要求簡箋(E.I.)

工程指示編號：EI / 2091 / 20

修改版次：F

工程編號：J - 852

工程名稱：亞皆老街中電

工程項目：佛沙窗 MO1 首批 T2,3 AB 單位 (122 隻)

收件人：生統 / 王良

發件人：Ant Yeung

日期：16/07/2020

要求提供 / 確認 事項：

- | | | |
|------------------------------------|-------------------------------------|-------------------------------|
| <input type="checkbox"/> 初步鋁料 B.M. | <input type="checkbox"/> 加工拆圖，然後生產 | <input type="checkbox"/> 尺寸表 |
| <input type="checkbox"/> 正式鋁料 B.M. | <input type="checkbox"/> 技術上資料 / 指示 | <input type="checkbox"/> 報價 |
| <input type="checkbox"/> 配件 B.M. | <input type="checkbox"/> 樣辦或貨品說明書 | <input type="checkbox"/> 分判合約 |
| <input type="checkbox"/> 其他：_____ | | |

內容：

請按加工圖生產 MO1 首批 T2,T3 A,B 佛沙窗 122 隻 送佛沙場。

補回窗玉圖紙 PW

2020.07.18 要送到佛沙廠，配合佛沙落石矢期。

謝謝

請在 2020.07.18 前完成上列要求。

附有關圖紙 / 文件：5

以上項目為：

- 原合約工程包 原合約工程加 / 減賬 新工程報價

原因：-

分發東莞各部門：

- () 生產技術總監 連附件 () 技術部 連附件 () 生產部 連附件 () 機械設計部 連附件
 () 採購部 連附件 () 生產統籌部 連附件
 () 質檢部 連附件 () 會計部 連附件 () 報關組 連附件 () 其他 _____ 連附件

分發其他分判：

- (v) 水洪 連附件

分發香港各部門：

- () 行政部 連附件 () 會計部 連附件 () 統籌部 連附件 () 工程部地盤科文 連附件
 () 採購部 連附件 () QS 部 連附件 () 維修部 連附件 () 其他 _____ 連附件

傳遞編號：

HK1407 / 20

發件人簽署：

項目經理簽署：

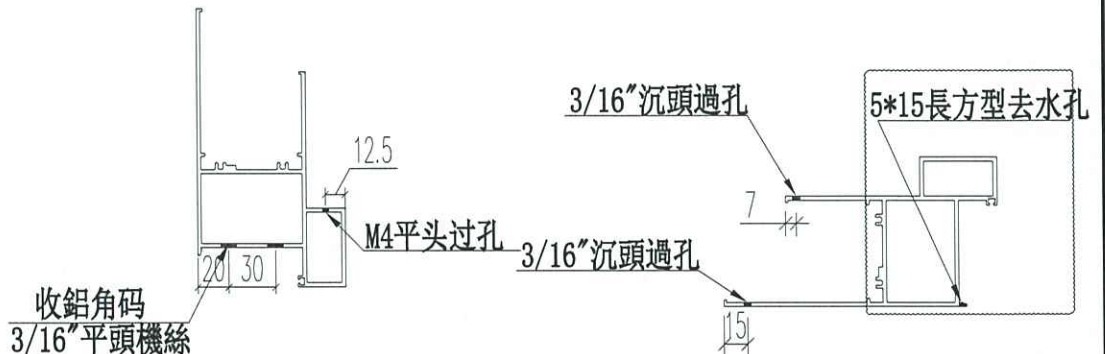
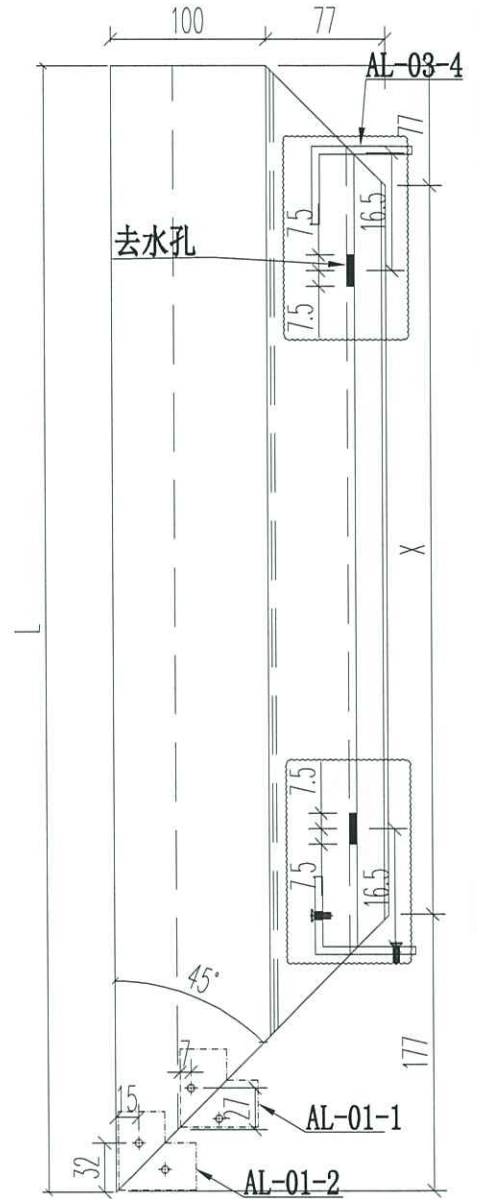
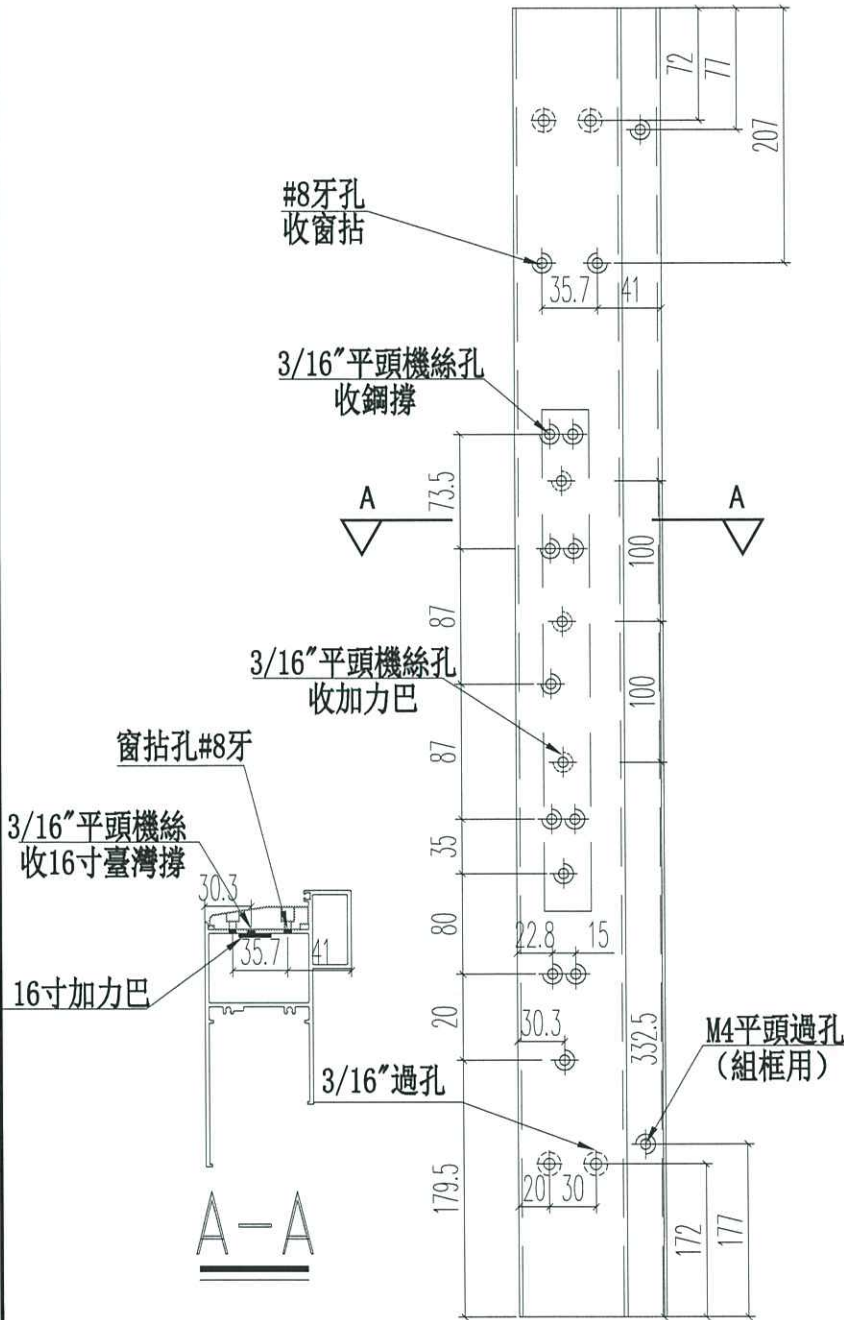
2020.9.1 F



美特鋁質 有限公司
MIDI Aluminium Fabricator Ltd.

工程號 J852 地盤 亞皆老街

窗號	L	數量 (支)	X
W3/T2A	900	3	646
W2/T2A	900	1	646
W2/T2B	900	1	646
W3/T2B	900	3	646
W7/T2A	820	2	566
W7/T2B	820	2	566
W2/T2A	900	2	646
W2/T2B	900	2	646
W2/T3A	900	1	646
W2/T3B	900	1	646
W3/T3B	900	3	646
W7/T3B	820	2	566
W2/T3A	900	2	646
W2/T3B	900	2	646
合計:		27	



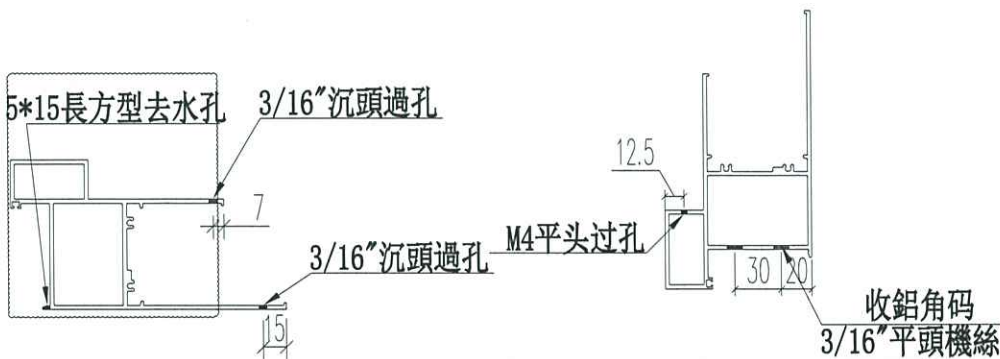
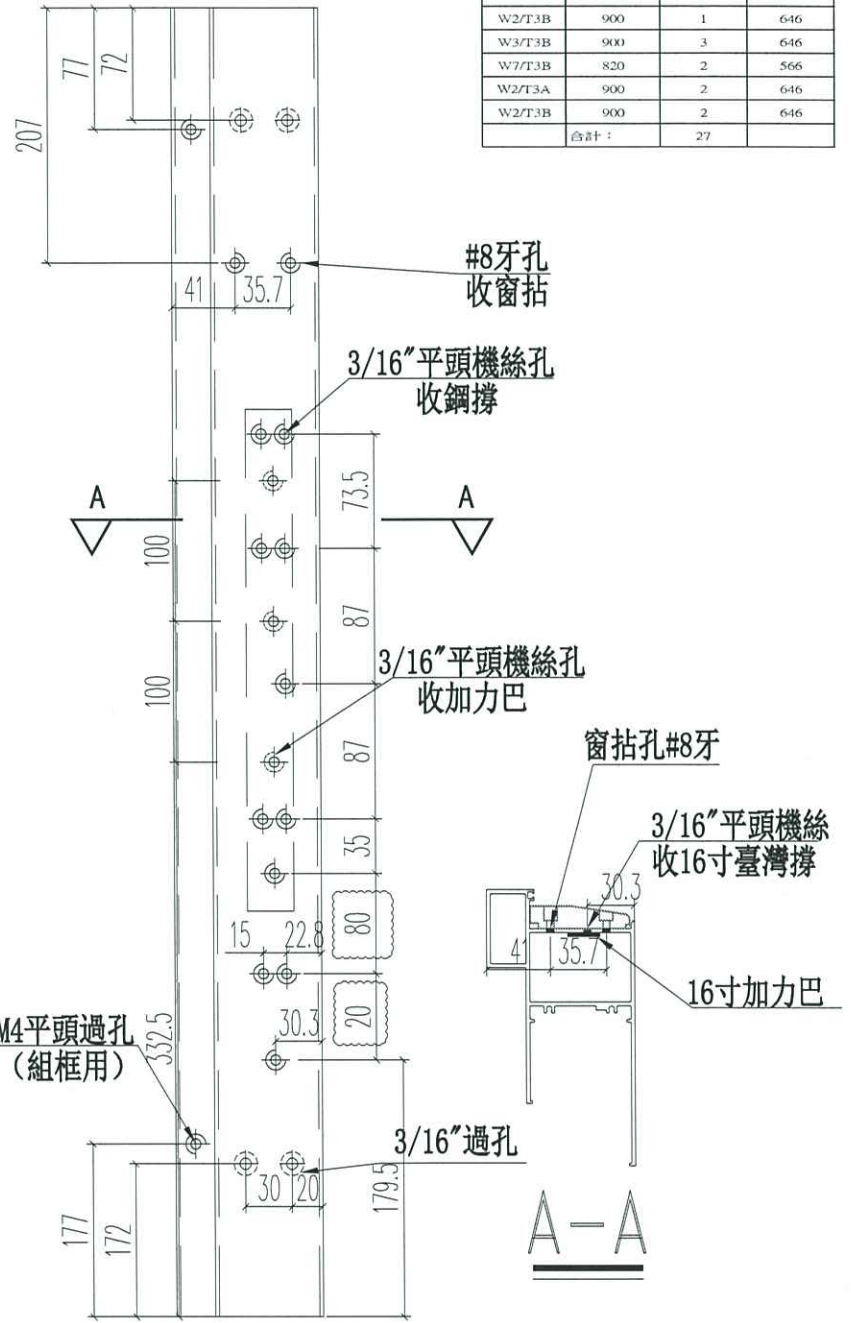
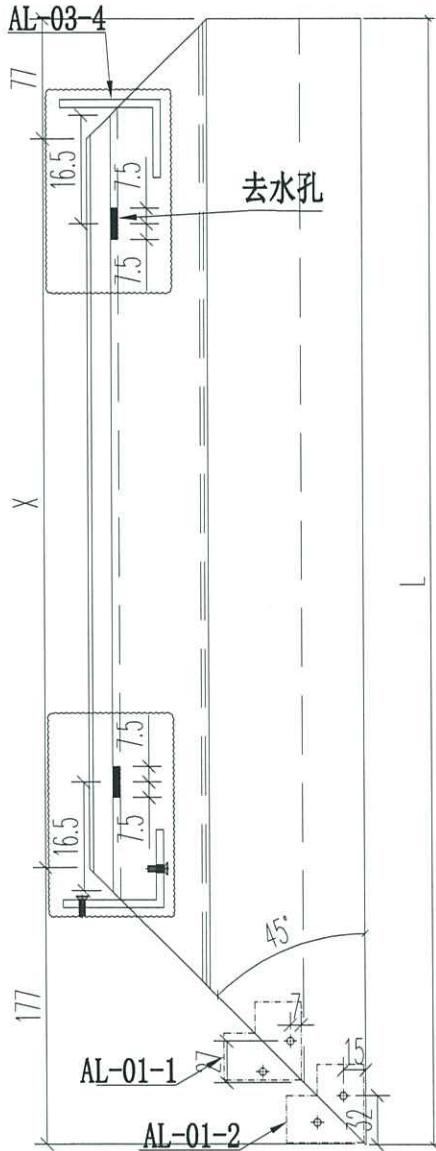
名稱	70生窗底框	制圖	JASON	2020.06.22	修改	A	B	C
材料	X85762	復核	WHS		日期	2020.07.11	2020.07.13	2020.07.14
顏色	UCT806812XL-3	批准			圖號	PW01-20		



美特鋁質 有限公司
MIDI Aluminium Fabricator Ltd.

工程號 J852 地盤 亞皆老街

窗號	L	數量 (支)	X
W3/T2A	900	3	646
W2/T2A	900	1	646
W2/T2B	900	1	646
W3/T2B	900	3	646
W7/T2A	820	2	566
W7/T2B	820	2	566
W2/T2A	900	2	646
W2/T2B	900	2	646
W2/T3A	900	1	646
W2/T3B	900	1	646
W3/T3B	900	3	646
W7/T3A	820	2	566
W2/T3A	900	2	646
W2/T3B	900	2	646
合計:		27	

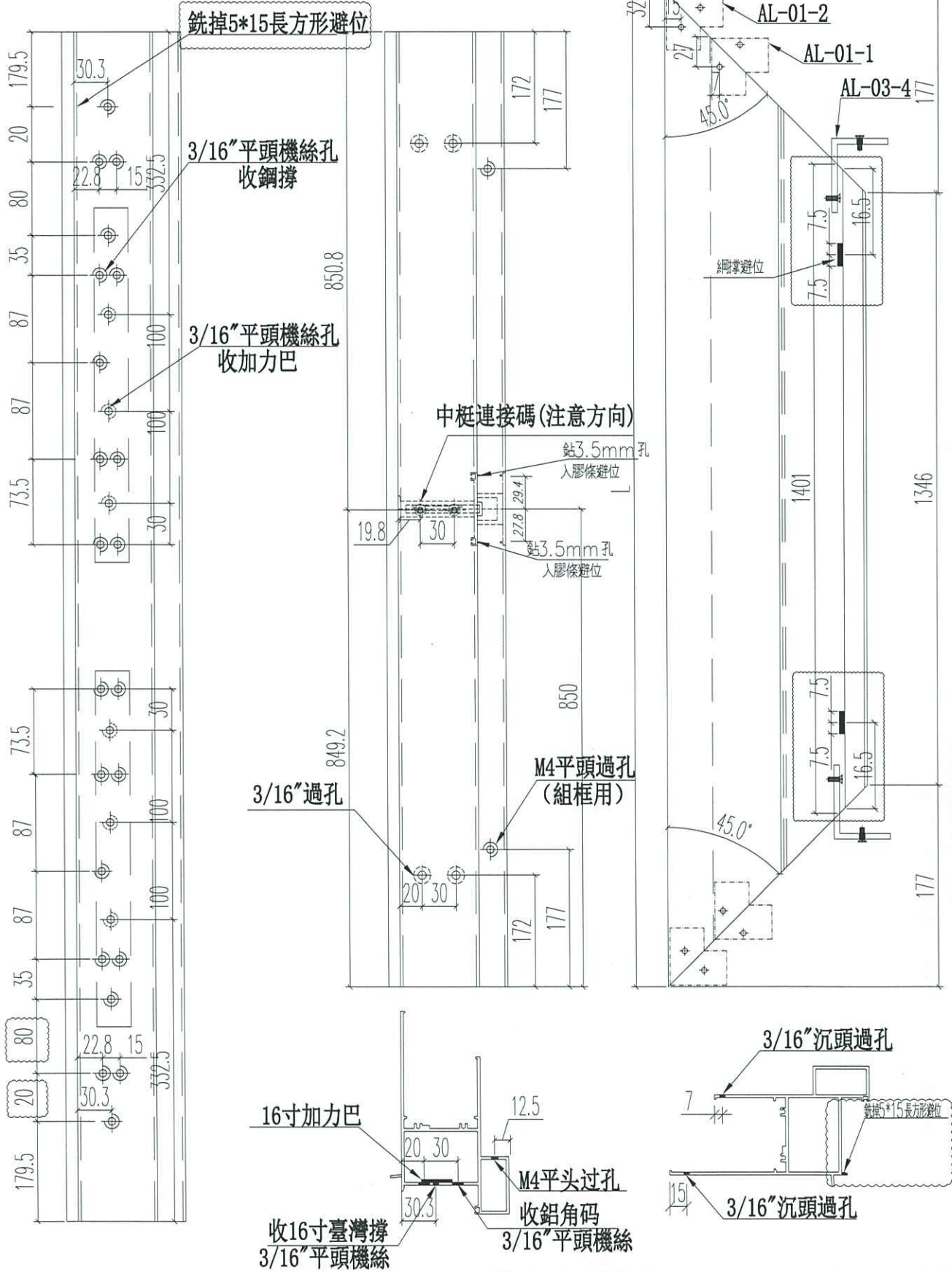


名稱	70生窗底框	制圖	JASON	2020.06.22	修改	A	B	C
材料	X85762	復核	WHS		日期	2020.07.11	2020.07.13	2020.07.14
顏色	UCT806812XL-3	批准			圖號	PW01-21		



窗號	尺寸 (MM)	數量 (支)	備註
W8/T3A	1700	3	
W9/T3A	1700	3	

工程號 J852 | 地盤 亞皆老街

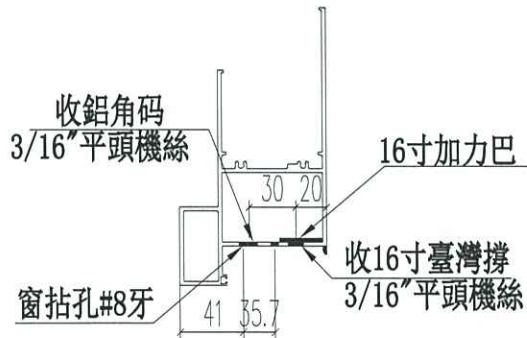
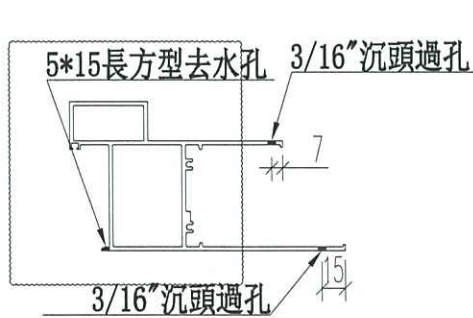
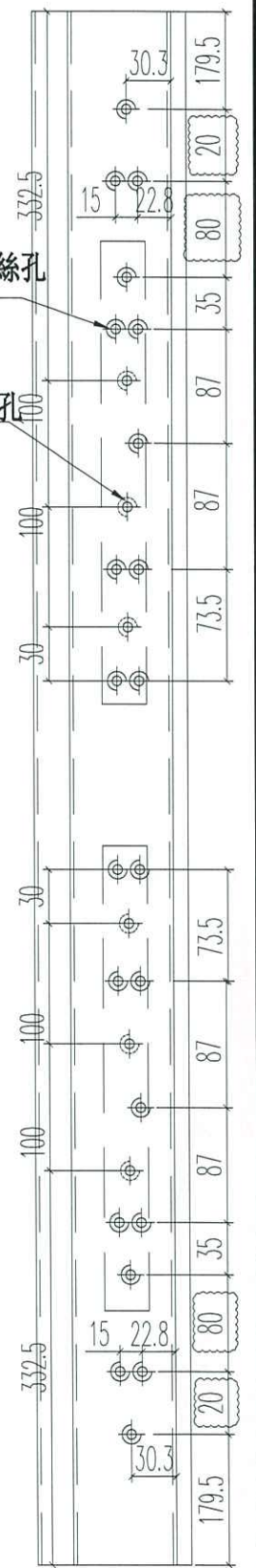
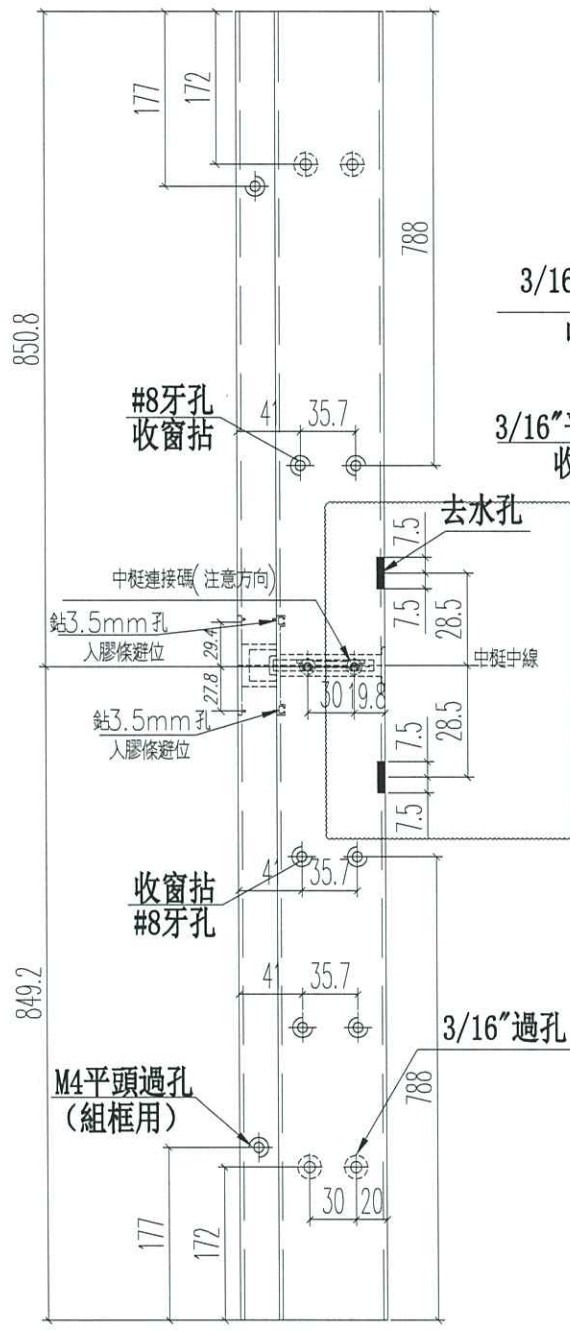
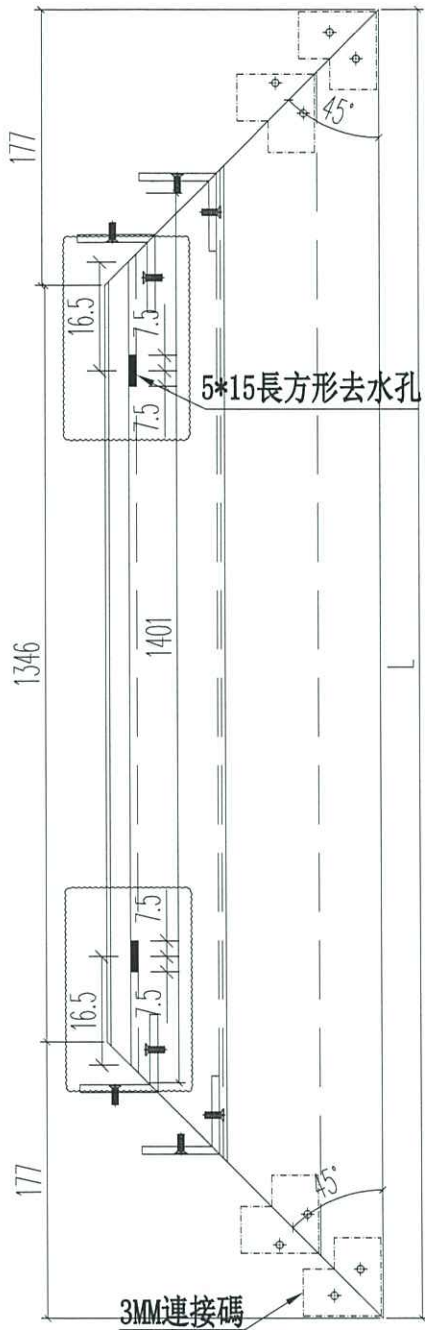


名稱	70生窗頂框	制圖	JASON	2020.06.22	修改	A	B	C
材料	X85761	復核	WHS		日期	2020.07.11	2020.07.13	2020.07.14
顏色	UCT806812XL-3	批准			圖號	PW01-30		



窗號	尺寸 (MM)	數量 (支)	備註
W8/T3A	1700	3	
W9/T3A	1700	3	

工程號	J852	地盤	亞皆老街
-----	------	----	------

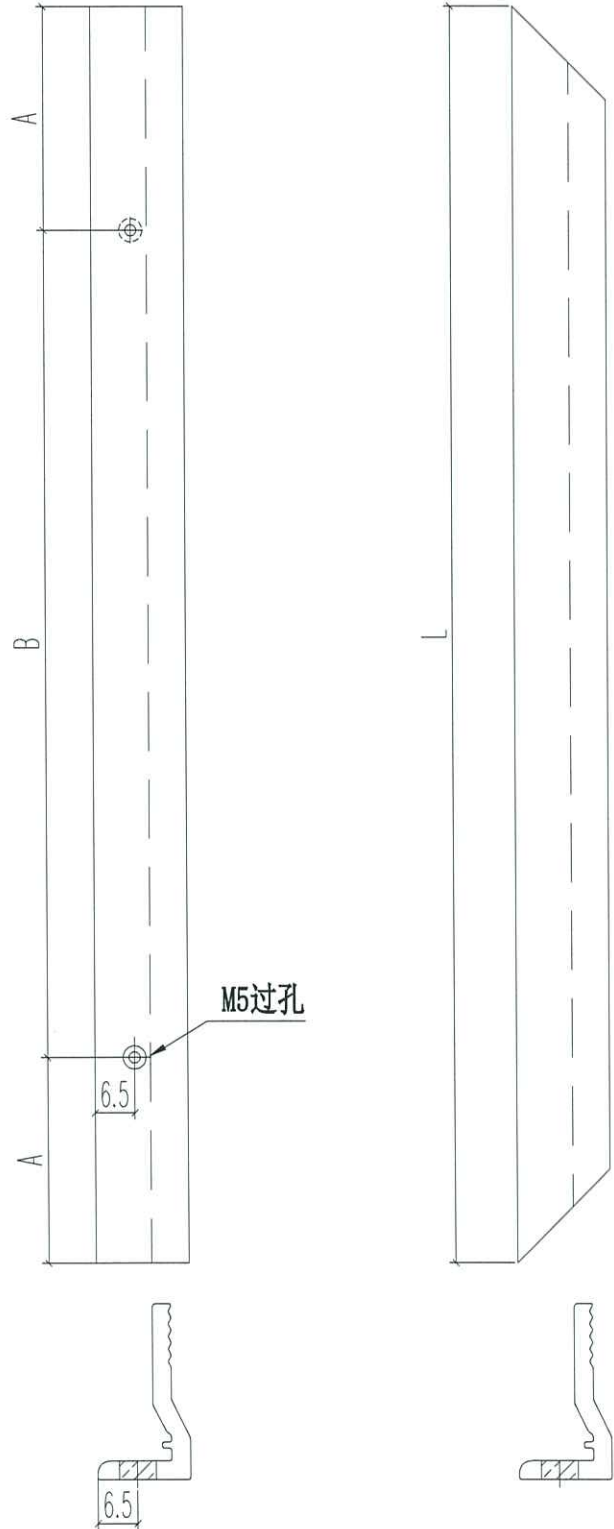


名稱	70生窗底框	制圖	JASON	2020.06.22	修改	A	B	C
材料	X85762	復核	WHS		日期	2020.07.11	2020.07.13	2020.07.14
顏色	UCT806812XL-3	批准			圖號	PW01-31		



工程號 J852 地盤 亞皆老街

序号	窗號	數量	L	A	B
1	W4/T2A	6	276	13	250
2	W4/T2B	6	276	13	250
3	W4/T3B	6	276	13	250
4	W5/T2A	6	351	25.5	300
5	W5/T2B	6	351	25.5	300
6	W5/T3B	6	351	25.5	300
7	W4/T3A	6	831	65.5	2*350
8	W5/T3A	6	831	65.5	2*350
9	W3/T3A	18	831	65.5	2*350
10	W4/T2A	6	480	65	350
11	W5/T2A	6	480	65	350
12	W4/T2B	6	480	65	350
13	W5/T2B	6	480	65	350
14	W4/T3A	6	480	65	350
15	W5/T3A	6	480	65	350
16	W4/T3B	6	480	65	350
17	W5/T3B	6	480	65	350
18	W3/T3A	18	630	65	2*250
19	W3/T2A	6	1278	114	3*350
20	W3/T2A	6	2078	124	5*366
21	W2/T2A	2	878	89	2*350
22	W2/T2A	2	2078	124	5*366
23	W2/T2B	2	878	89	2*350
24	W2/T2B	2	2078	124	5*366
25	W3/T2B	6	1278	114	3*350
26	W3/T2B	6	2078	124	5*366
27	W7/T2A	2	488	69	350
28	W7/T2A	2	2078	124	5*366
29	W7/T2B	2	488	69	350
30	W7/T2B	2	2078	124	5*366
31	W2/T2A	4	878	89	2*350
32	W2/T2A	4	2078	124	5*366
33	W2/T2B	4	878	89	2*350
34	W2/T2B	4	2078	124	5*366
35	W3/T3A	6	2368	134	6*350
36	W3/T3A	6	2078	124	5*366
37	W2/T3A	2	1278	114	3*350
38	W2/T3A	2	2078	124	5*366
39	W2/T3B	2	878	89	2*350
40	W2/T3B	2	2078	124	5*366
41	W3/T3B	6	1278	114	3*350
42	W3/T3B	6	2078	124	5*366
43	W7/T3B	4	488	69	350
44	W7/T3B	4	2078	124	5*366
45	W2/T3A	4	1278	114	3*350
46	W2/T3A	4	2078	124	5*366
47	W2/T3B	4	878	89	2*350
48	W2/T3B	4	2078	124	5*366
	合計	244			



名稱	70窗玻璃夾角	制圖	JASON	2020.06.22	修改	A	
材料	X85834	復核	WHS		日期	2020.07.16	
顏色	UCT806812XL-3	批准			圖號	PW01-36	