



工程指示 / 要求簡箋(E.I.)

工程指示編號：EI / 2091 / 20

修改版次：D

工程編號：J - 852

工程名稱：亞皆老街中電

工程項目：佛沙窗 MO1 首批 T2,3 AB 單位 (122 隻)

收件人：生統 / 王良

發件人：Ant Yeung

日期：15/07/2020

要求提供 /  確認 事項：

- |                                    |                                     |                               |
|------------------------------------|-------------------------------------|-------------------------------|
| <input type="checkbox"/> 初步鋁料 B.M. | <input type="checkbox"/> 加工拆圖，然後生產  | <input type="checkbox"/> 尺寸表  |
| <input type="checkbox"/> 正式鋁料 B.M. | <input type="checkbox"/> 技術上資料 / 指示 | <input type="checkbox"/> 報價   |
| <input type="checkbox"/> 配件 B.M.   | <input type="checkbox"/> 樣辦或貨品說明書   | <input type="checkbox"/> 分判合約 |
| <input type="checkbox"/> 其他：_____  |                                     |                               |

內容：

請按加工圖生產 MO1 首批 T2,T3 A,B 佛沙窗 122 隻 送佛沙場。

補回窗玉圖紙

2020.07.17 要送到佛沙廠，配合佛沙落石矢期。

謝謝

請在 2020.07.17 前完成上列要求。

附有關圖紙 / 文件：

以上項目為：

- 原合約工程包                       原合約工程加 / 減賬                       新工程報價

原因：-

分發東莞各部門：

- ( ) 生產技術總監  連附件    ( ) 技術部     連附件    ( ) 生產部     連附件    ( ) 機械設計部  連附件  
 ( ) 採購部     連附件    ( ) 生產統籌部  連附件  
 ( ) 質檢部     連附件    ( ) 會計部     連附件    ( ) 報關組     連附件    ( ) 其他 \_\_\_\_\_  連附件

分發其他分判：

- (v) 水洪     連附件

分發香港各部門：

- ( ) 行政部  連附件    ( ) 會計部  連附件    ( ) 統籌部  連附件    ( ) 工程部地盤科文  連附件  
 ( ) 採購部  連附件    ( ) QS 部     連附件    ( ) 維修部  連附件    ( ) 其他 \_\_\_\_\_  連附件

傳遞編號：

HK/630/20

發件人簽署：

項目經理簽署：



美特鋁質有限公司  
MIDI ALUMINIUM FABRICATOR LTD

## 鋁材開料總表

工程號碼: J852 工程名稱: 佛沙窗框 (MO1A)

序號	鋁料編號	名稱	表面處理		開料長度	實用長料總數量		浪費率(%)
			顏色	層厚		支數	長度	
1	X85767-				5800	87	504600	4.12
2	X85768-				5800	79	458200	1.95
3	X85824				5700	24	136800	4.65
18	X85834				5800	82	475600	4.20

工程號碼: J852, 工程名稱: 佛沙窗框 (M01A)  
開料長度: 5800, 總長料支數: 82, 總開料支數: 388  
鋸片厚度(mm): 6, 料頭尾總切除(mm): 50, 浪費率(%): 4.2

鋁材開料清單 X85834

窗號	編號(用料狀況)	實用長度(長料開數)	需要支數	開料支數	長料支數	餘料支數	編號(剩餘長度)
SHL1, SHL2, SHL3, SHR1, SHR2, SHR3	1-64	1955.0	128	124	64	0	1-10@(1828)x10 11@(3789)x1 12-29@(1828)x18 30@(3789)x1 31-42@(1828)x12 43@(3789)x1 44-61@(1828)x18 62@(3789)x1 63-64@(1828)x2
SHL1, SHL3, SHR1, SHR3	(餘料)11, 30, 43, 62	1955.0		4	0	4	11@(1828)x1 30@(1828)x1 43@(1828)x1 62@(1828)x1
TH-W01, TH-W02, TH-W03	(餘料)1-48	1291.0	48	48	0	48	1-48@(531)x48
TH-W04	65	1246.0	18	2	1	0	65@(3246)x1
TH-W04	(餘料)49-64	1246.0		16	0	16	49-64@(576)x16
TH-W03, TH-W04	66-70	825.0	30	21	5	0	66-67@(3257)x2 68-69@(764)x2 70@(3257)x1
TH-W03, TH-W04	(餘料)65-67	825.0		9	0	3	65@(753)x1 66-67@(764)x2
SHL1, SHR1	71-79	631.0	84	70	9	0	71-73@(17)x3 74@(2565)x1 75-78@(17)x4 79@(4476)x1
SHL1, SHR1	(餘料)65-70, 74	631.0		14	0	7	65@(116)x1 66-69@(127)x4 70@(72)x1 74@(17)x1
SHL3, SHR3	80-81	626.0	20	7	2	0	80@(3854)x1 81@(3222)x1
SHL3, SHR3	(餘料)79-80	626.0		13	0	2	79@(52)x1 80@(62)x1
SHR2	82	551.0	24	3	1	0	82@(4079)x1
SHL2, SHR2	(餘料)49-64, 81	551.0		21	0	17	49-64@(19)x16 81@(437)x1
TH-W02	(餘料)1-18	345.0	18	18	0	18	1-18@(180)x18
TH-W01	(餘料)19-36	270.0	18	18	0	18	19-36@(255)x18

工程號碼: J852, 工程名稱: 佛沙窗框 (M01A)  
開料長度: 5700, 總長料支數: 24, 總開料支數: 194  
鋸片厚度(mm): 6, 料頭尾總切除(mm): 30, 浪費率(%): 4.65

鋁材開料清單 X85824

窗號	編號(用料狀況)	實用長度(長料開數)	需要支數	開料支數	長料支數	餘料支數	編號(剩餘長度)
SHL3, SHR3	1-2	970.0	10	10	2	0	1-2@(790)x2
SHL1, SHL2, SHR1, SHR2	3-13	943.0	54	45	11	0	3-6@(925)x4 7@(4721)x1 8@(3772)x1 9-11@(925)x3 12@(2823)x1 13@(1874)x1
SHL2, SHR1, SHR2	(餘料)7-8, 12	943.0		9	0	3	7-8@(925)x2 12@(925)x1
SHL1, SHL2, SHR1, SHR2	14-20	849.0	54	36	7	0	14@(540)x1 15-16@(3105)x2 17-20@(540)x4
SHL1, SHL2, SHR1	(餘料)3-13, 15-16	849.0		18	0	13	3-12@(70)x10 13@(164)x1 15-16@(540)x2
SHL3, SHR3	21-22	840.0	10	9	2	0	21@(1440)x1 22@(2286)x1
SHR3	(餘料)21	840.0		1	0	1	21@(594)x1
TH-W03, TH-W04	(餘料)1-2, 14-22	342.0	15	15	0	11	1-2@(94)x2 14-20@(192)x7 21@(246)x1 22@(1242)x1
TH-W03	23	322.0	15	3	1	0	23@(4686)x1
TH-W03, TH-W04	(餘料)22-23	322.0		12	0	2	22@(258)x1 23@(1734)x1
TH-W02	(餘料)13-21	130.0	9	9	0	9	13@(28)x1 14-20@(56)x7 21@(110)x1
TH-W02	(餘料)22-23	113.0	9	9	0	2	22@(20)x1 23@(901)x1
TH-W01	(餘料)21, 23	93.0	9	9	0	2	21@(11)x1 23@(109)x1
TH-W01	24	78.0	9	6	1	0	24@(5166)x1
TH-W01	(餘料)1-2, 23	78.0		3	0	3	1-2@(10)x2 23@(25)x1

工程號碼: J852, 工程名稱: 佛沙窗框 (M01A)  
開料長度: 5800, 總長料支數: 79, 總開料支數: 388  
鋸片厚度(mm): 6, 料頭尾總切除(mm): 50, 浪費率(%): 1.95

鋁材開料清單 X85768-


窗號	編號(用料狀況)	實用長度(長料開數)	需要 支數	開料 支數	長料 支數	餘料 支數	編號(剩餘長度)
SHL1, SHL2, SHL3, SHR1, SHR2, SHR3	1-64	1957.0	128	124	64	0	1-10@(1824)x10 11@(3787)x1 12-29@(1824)x18 30@(3787)x1 31-42@(1824)x12 43@(3787)x1 44-61@(1824)x18 62@(3787)x1 63-64@(1824)x2
SHL1, SHL3, SHR1, SHR3	(餘料)11, 30, 43, 62	1957.0		4	0	4	11@(1824)x1 30@(1824)x1 43@(1824)x1 62@(1824)x1
TH-WO1, TH-WO2, TH-WO3	(餘料)1-48	1257.0	48	48	0	48	1-48@(561)x48
TH-WO4	65	1212.0	18	2	1	0	65@(3314)x1
TH-WO4	(餘料)49-64	1212.0		16	0	16	49-64@(606)x16
TH-WO3, TH-WO4	66-70	827.0	30	21	5	0	66-67@(3251)x2 68-69@(752)x2 70@(3251)x1
TH-WO3, TH-WO4	(餘料)65-67	827.0		9	0	3	65@(815)x1 66-67@(752)x2
SHL1, SHR1	71-77	597.0	84	48	7	0	71@(323)x1 72@(1529)x1 73-74@(323)x2 75@(5147)x1 76@(323)x1 77@(3338)x1
SHL1, SHR1	(餘料)49-70, 72, 75	597.0		36	0	24	49-64@(3)x16 65@(212)x1 66-69@(149)x4 70@(236)x1 72@(323)x1 75@(323)x1
SHL3, SHR3	78-79	592.0	20	6	2	0	78@(2760)x1 79@(5152)x1
SHL3, SHR3	(餘料)77-79	592.0		14	0	3	77@(348)x1 78@(368)x1 79@(2162)x1
SHL2, SHR2	(餘料)1-24	517.0	24	24	0	24	1-24@(38)x24
TH-WO2	(餘料)25-42	347.0	18	18	0	18	25-42@(208)x18
TH-WO1	(餘料)43-47, 47-48, 71-76	272.0	18	18	0	13	43-46@(5)x4 47@(283)x1 47-48@(5)x2 71-76@(45)x6

工程號碼: J852, 工程名稱: 佛沙窗框 (M01A)  
開料長度: 5800, 總長料支數: 87, 總開料支數: 388  
鋸片厚度(mm): 6, 料頭尾總切除(mm): 50, 浪費率(%): 4.12

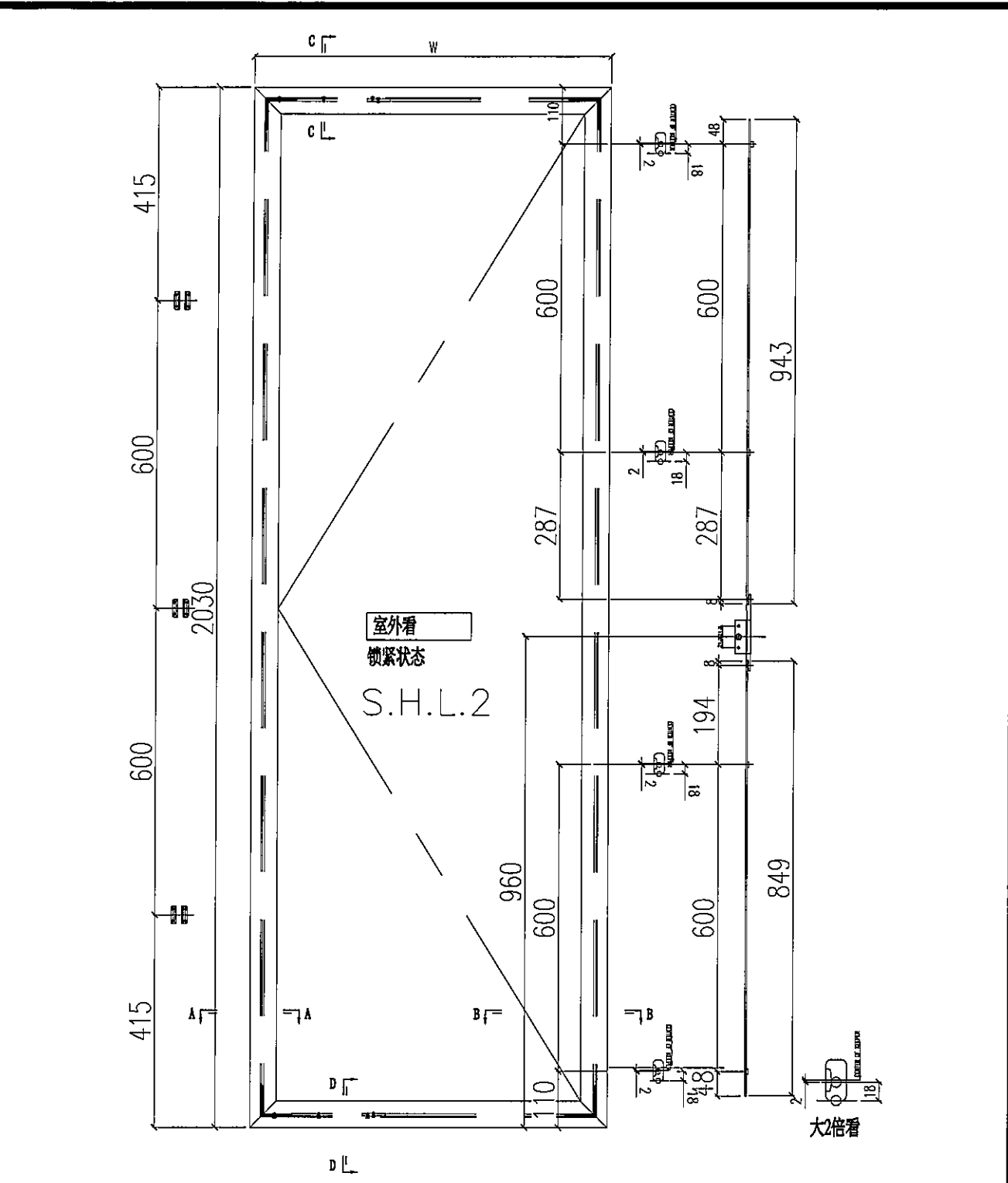
鋁材開料清單 X85767-

窗號	編號(用料狀況)	實用長度(長料開數)	需要支數	開料支數	長料支數	餘料支數	編號(剩餘長度)
SHL1, SHL2, SHL3, SHR1, SHR2, SHR3	1-64	2030.0	128	124	64	0	1-10@(1678)x10 11@(3714)x1 12-29@(1678)x18 30@(3714)x1 31-42@(1678)x12 43@(3714)x1 44-61@(1678)x18 62@(3714)x1 63-64@(1678)x2
SHL1, SHL3, SHR1, SHR3	(餘料)11, 30, 43, 62	2030.0		4	0	4	11@(1678)x1 30@(1678)x1 43@(1678)x1 62@(1678)x1
TH-W01, TH-W02, TH-W03	(餘料)1-48	1360.0	48	48	0	48	1-48@(312)x48
TH-W04	65	1315.0	18	2	1	0	65@(3108)x1
TH-W04	(餘料)49-64	1315.0		16	0	16	49-64@(357)x16
TH-W03, TH-W04	66-70	900.0	30	21	5	0	66-67@(3032)x2 68-69@(314)x2 70@(3032)x1
TH-W03, TH-W04	(餘料)65-67	900.0		9	0	3	65@(390)x1 66-67@(314)x2
SHL1, SHR1	71-80	700.0	84	66	10	0	71-72@(102)x2 73@(5044)x1 74@(102)x1 75@(1514)x1 76-77@(102)x2 78@(3632)x1 79-80@(102)x2
SHL1, SHR1	(餘料)70, 73, 75, 78	700.0		18	0	4	70@(208)x1 73@(102)x1 75@(102)x1 78@(102)x1
SHL3, SHR3	81-83	695.0	20	11	3	0	81@(2245)x1 82@(4348)x1 83@(2946)x1
SHL3, SHR3	(餘料)81-82, 82	695.0		9	0	3	81@(142)x1 82@(843)x1 82@(142)x1
SHL2, SHR2	84-86	620.0	24	9	3	0	84@(4498)x1 85@(2620)x1 86@(4498)x1
SHL2, SHR2	(餘料)83-84, 84-85	620.0		15	0	4	83@(442)x1 84@(742)x1 84-85@(116)x2
TH-W02	87	420.0	18	7	1	0	87@(2768)x1
TH-W02	(餘料)83, 86, 86	420.0		11	0	3	83@(16)x1 86@(1090)x1 86@(238)x1
TH-W01	(餘料)49-65, 87	345.0	18	18	0	18	49-64@(6)x16 65@(39)x1 87@(2417)x1

数量:	材料:	表面处理:	UGT806812XL-3
制图: JASON	日期: 2020.06.02	审核:	Rev:
日期: 2020.06.02	校核: WSH	表面处理:	UGT806812XL-3

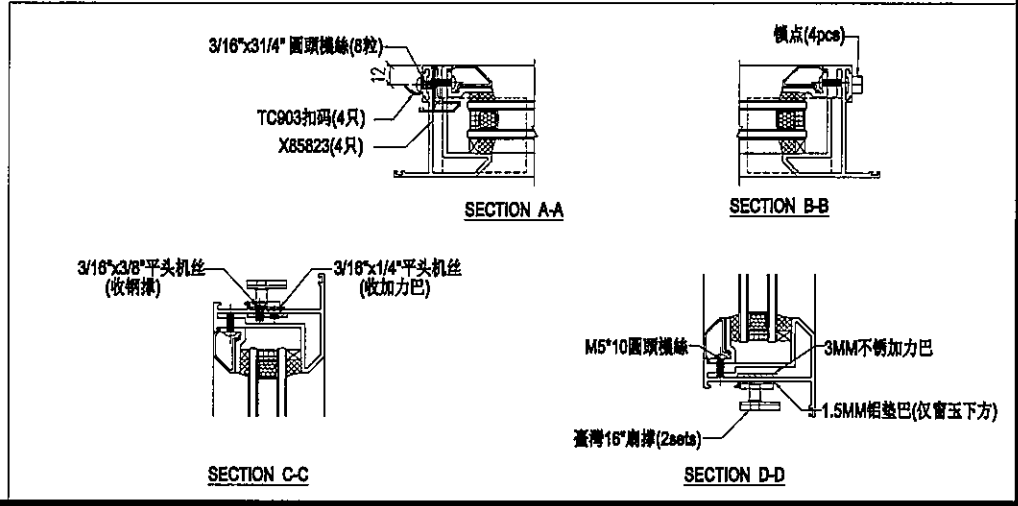

**美特铝质有限公司**  
 MIDI Aluminium Fabricator Ltd.

工程名称:	亞皆老街 / 佛沙窗
图名:	窗玉放樣圖
图号:	SHL放樣圖



- 注: 1) 采用台湾16°扇撑;  
 2) 窗玉玻璃线槽配合;  
 3) 采用东城202-06锁点;  
 4) 采用东城-TC903扣码;

适用S.H.L. 1, S.H.L. 2, S.H.L. 3

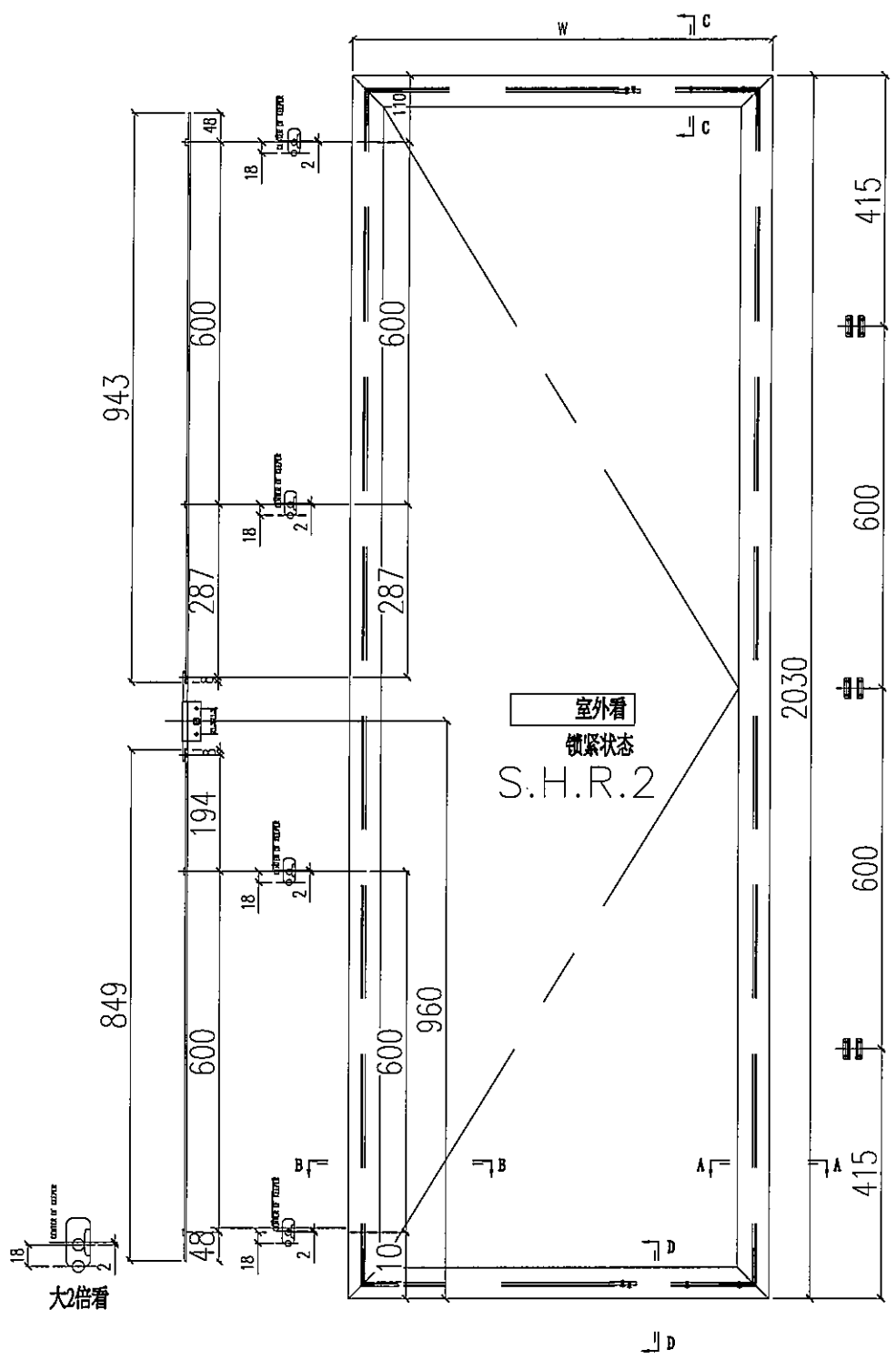


数量:	材料:	表面处理:	Rev. A
制图: JASON	日期: 2020. 06. 02	审核: WSH	表面处理: UCT806812XL-3



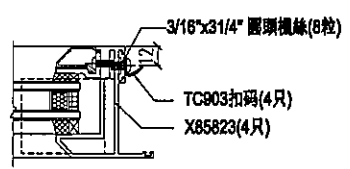
美特铝质有限公司  
MIDI Aluminium Fabricator Ltd.

工程名称: 亞答老街 / 佛沙窗	图名: 窗玉放樣圖	图号: SHR放樣圖
------------------	-----------	------------

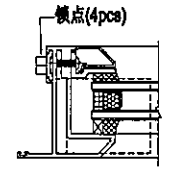


适用S. H. R. 1, S. H. R. 2, S. H. R. 3

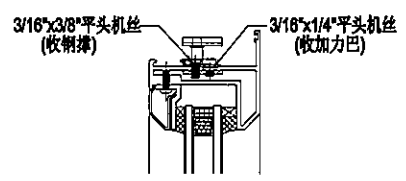
- 注: 1) 采用台湾16"扇棒;  
2) 窗玉玻璃线横磁企;  
3) 采用东城202-06锁点;  
4) 采用东城-TC903扣码;



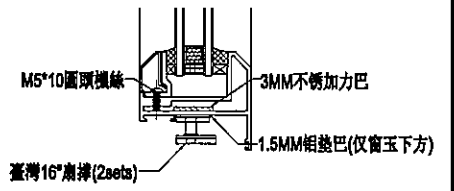
SECTION A-A



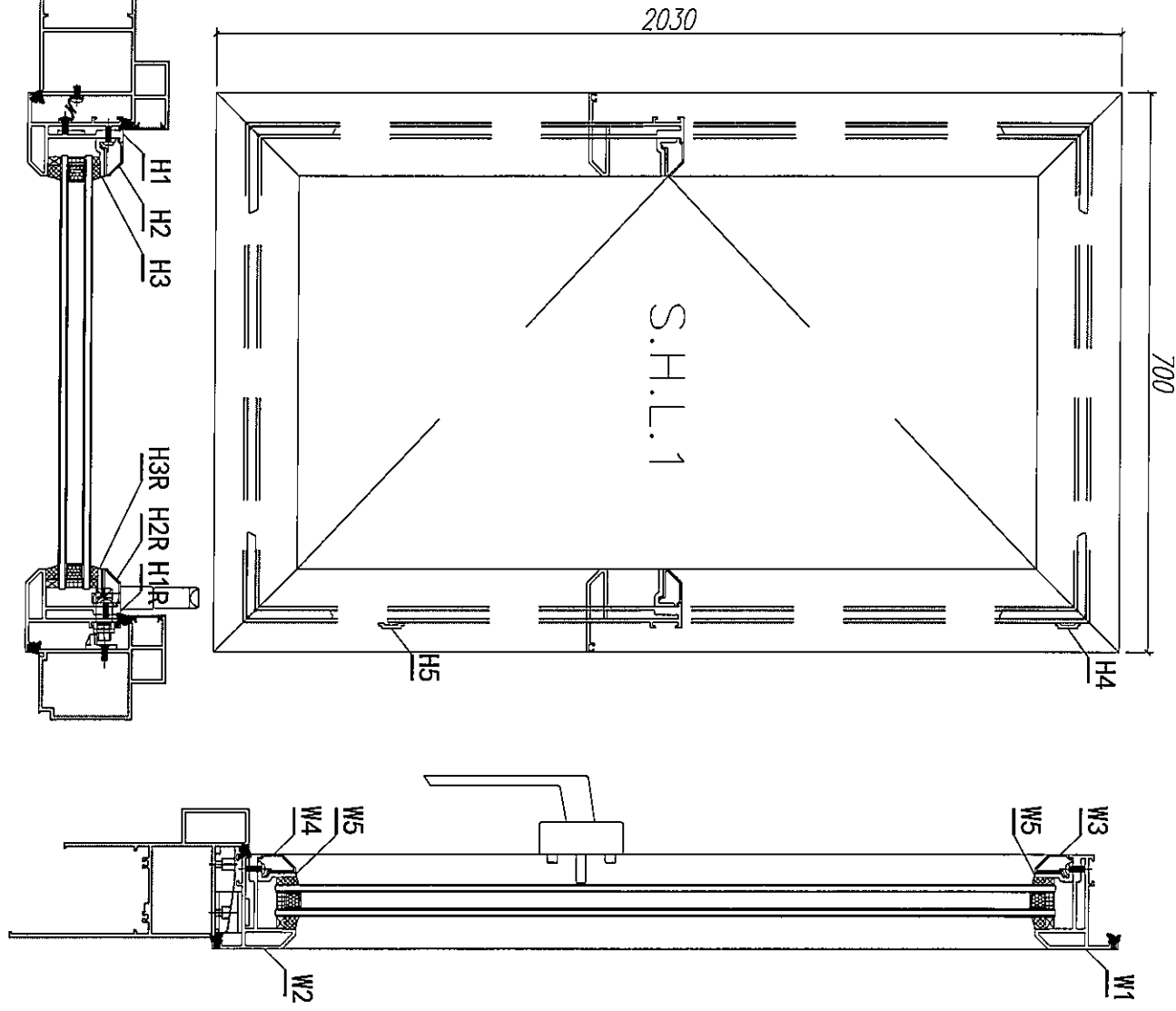
SECTION B-B



SECTION C-C



SECTION D-D



窗號	數量(趟)
W3/T2A	3
W2/T2A	1
W2/T2B	1
W3/T2B	3
W2/T2A	2
W2/T2B	2
W2/T3A	1
W2/T3B	1
W3/T3B	3
W2/T3A	2
W2/T3B	2
合計:	21

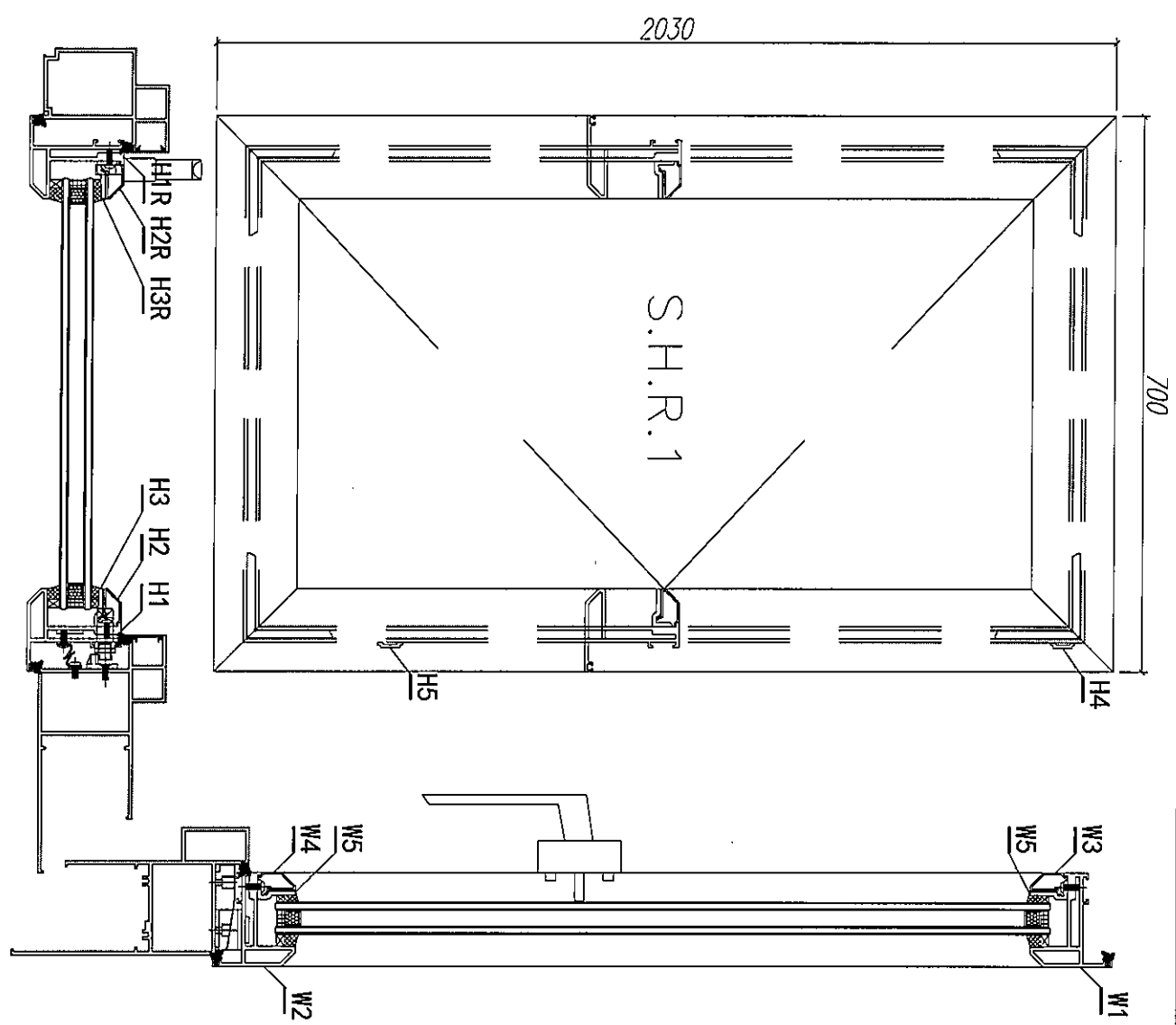
注: GO---工厂安装, GD---工地安装

序号	材料編號	材料名稱	加工圖號	長度 L (MM)	單位	單樞小計	備注
W7	X85824	多線膠條	PW02-11	849	支	1 21	GC
W6	X85824	多線膠條	PW02-11	943	支	1 21	GC
W5	X85834	70度圓角	PW02-06	631	支	2 42	GC
W4	X85768	70度圓角膠條	斜角開料	597	支	1 21	GC
W3	X85768	70度圓角膠條	斜角開料	597	支	1 21	GC
H3R	X85834	70度圓角	PW02-07	1955	支	1 21	GC
H3	X85834	70度圓角	PW02-06	1955	支	1 21	GC
H2R	X85768	70度圓角膠條	PW02-09	1957	支	1 21	GC
H2	X85768	70度圓角膠條	直接開料	1957	支	1 21	GC
W2	X85767	70生膠頂底	PW02-05	700	支	1 21	GC
W1	X85767	70生膠頂底	PW02-04	700	支	1 21	GC
H1R	X85767	70生膠五金	PW02-02	2030	支	1 21	GC
H1	X85767	70生膠五金	PW02-01	2030	支	1 21	GC

数量: 21  
 材料: 详见本图附表  
 表面处理: UC1806812XL-3  
 制图: JASON  
 日期: 2020.06.02  
 校核: MSH  
 审核:  
 Rev:



工程名称: 亞皆老街 / 佛沙窗  
 图名: 窗玉組裝圖 图号: S.H.L.1



窗號	數量(趟)
W3/T2A	3
W2/T2A	1
W2/T2B	1
W3/T2B	3
W2/T2A	2
W2/T2B	2
W2/T3A	1
W2/T3B	1
W3/T3B	3
W2/T3A	2
W2/T3B	2
合計:	21

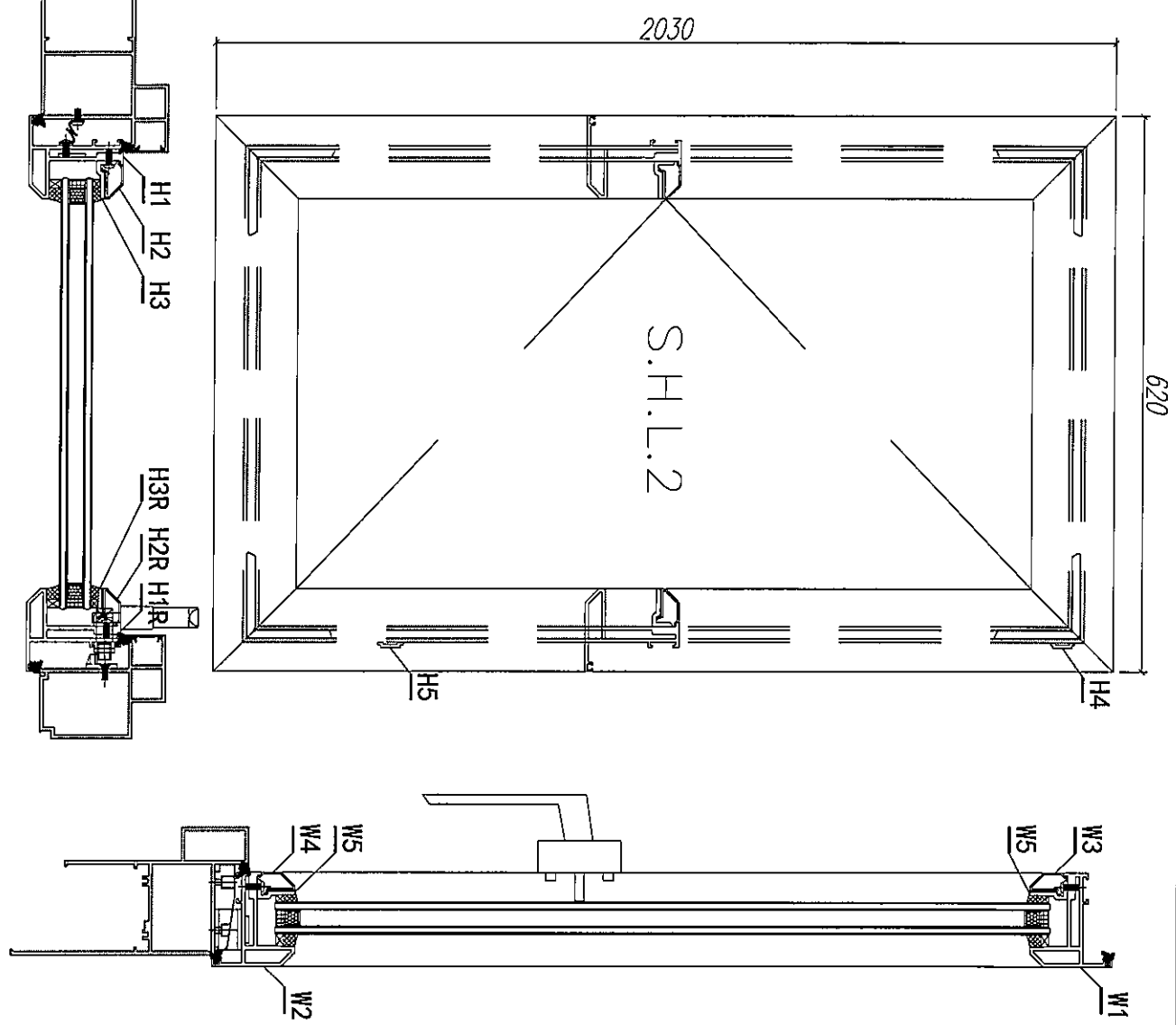
注: GC——工厂安装, GD——工地安装

序 号	材料編號	材料名稱	加工圖号	長度 L (mm)	單 位	單 量	單 量 小 計	備 注
W7	X85824	多線鋁包	PM02-11	849	支	1	21	GC
W6	X85824	多線鋁包	PM02-11	943	支	1	21	GC
W5	X85834	70型鋁角	PM02-06	631	支	2	42	GC
W4	X85768	70型鋁角	斜角開料	597	支	1	21	GC
W3	X85768	70型鋁角	斜角開料	597	支	1	21	GC
H3R	X85834	70型鋁角	PM02-08	1955	支	1	21	GC
H3	X85834	70型鋁角	PM02-06	1955	支	1	21	GC
H2R	X85768	70型鋁角	PM02-10	1957	支	1	21	GC
H2	X85768	70型鋁角	直接開料	1957	支	1	21	GC
W2	X85767	70型鋁包	PM02-04	700	支	1	21	GC
W1	X85767	70型鋁包	PM02-05	700	支	1	21	GC
H1R	X85767	70型鋁包	PM02-03	2030	支	1	21	GC
H1	X85767	70型鋁包	PM02-01	2030	支	1	21	GC

数量: 21  
 材料: 详见本图附表  
 表面处理: UCT806812X1-3  
 制图: JASON  
 日期: 2020.06.02  
 审核: WSH  
 Rev:

美特铝质有限公司  
 MID Aluminum Fabricator Ltd.

工程名称: 亞皆老街 / 佛沙窗  
 图名: 窗玉組裝圖  
 图号: S.H.R.1



窗號	數量(趟)
W7/T2A	2
W7/T2B	2
W7/T3B	2
合計:	6

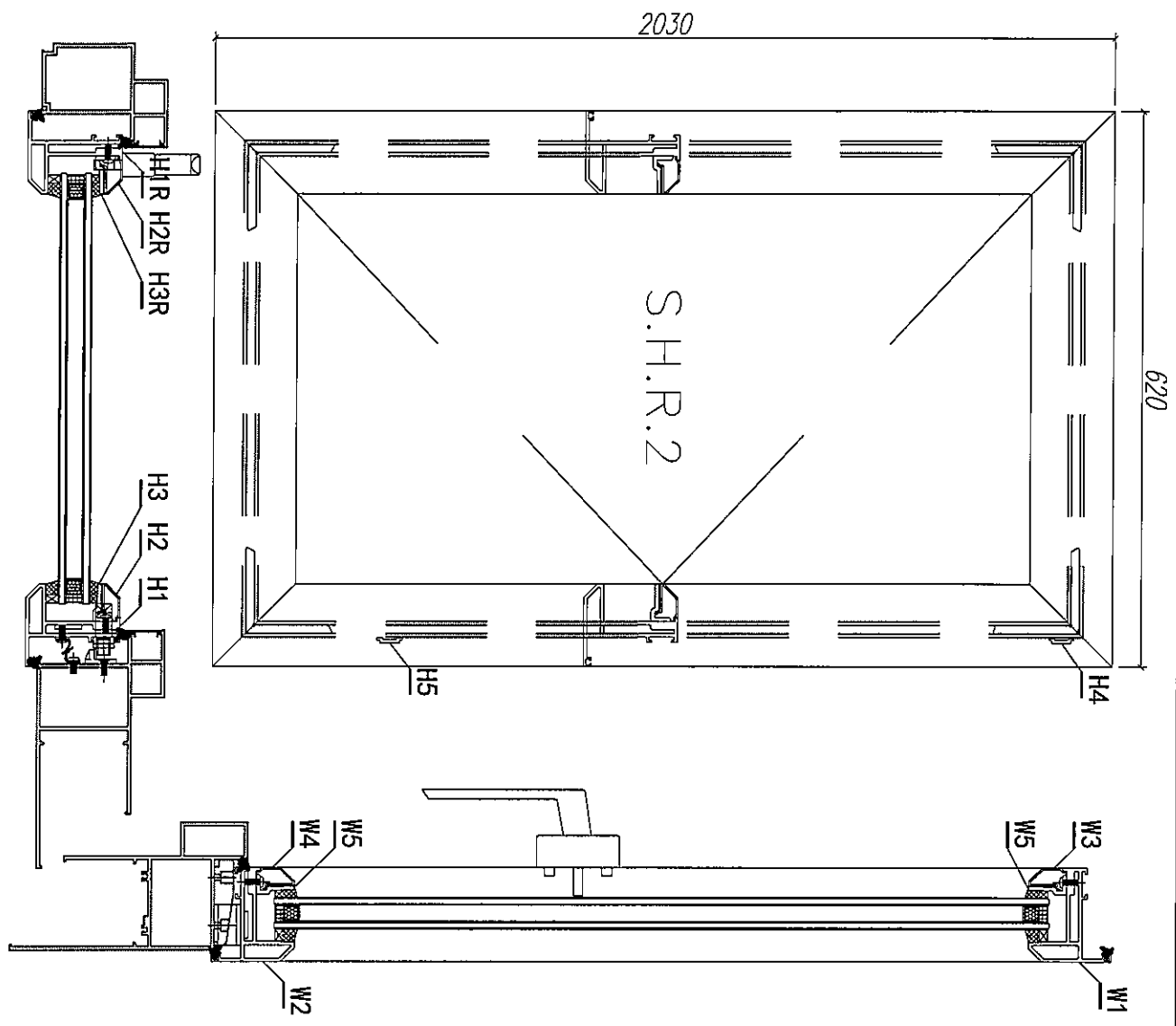
注: GC——工厂安装, GD——工地安装

序号	材料編號	材料名稱	加工圖號	長度 L (mm)	單位	單 量	小 計	備 注
W7	X85824	多型鋁包	PM02-11	849	支	1	6	GC
W6	X85824	多型鋁包	PM02-11	943	支	1	6	GC
W5	X85834	70型鋁包角	PM02-06	551	支	2	12	GC
W4	X85768	70型鋁包角	斜角開料	517	支	1	6	GC
W3	X85768	70型鋁包角	斜角開料	517	支	1	6	GC
H3R	X85834	70型鋁包角	PM02-07	1955	支	1	6	GC
H3	X85834	70型鋁包角	PM02-06	1955	支	1	6	GC
H2R	X85768	70型鋁包角	PM02-09	1957	支	1	6	GC
H2	X85768	70型鋁包角	直接開料	1957	支	1	6	GC
W2	X85767	70型鋁包	PM02-05	620	支	1	6	GC
W1	X85767	70型鋁包	PM02-04	620	支	1	6	GC
H1R	X85767	70型鋁包	PM02-02	2030	支	1	6	GC
H1	X85767	70型鋁包	PM02-01	2030	支	1	6	GC

数量: 6  
 材料: 详见本图附表  
 表面处理: UCT806812X1-3  
 制图: JASON  
 日期: 2020.06.02  
 审核: WSH  
 Rev:

美特铝质有限公司  
 MID Aluminum Fabricator Ltd.

工程名称: 亞皆老街 / 佛沙窗  
 图名: 窗玉組裝圖 图号: S.H.L.2



窗號	數量(趟)
W7/T2A	2
W7/T2B	2
W7/T3B	2
合計:	6

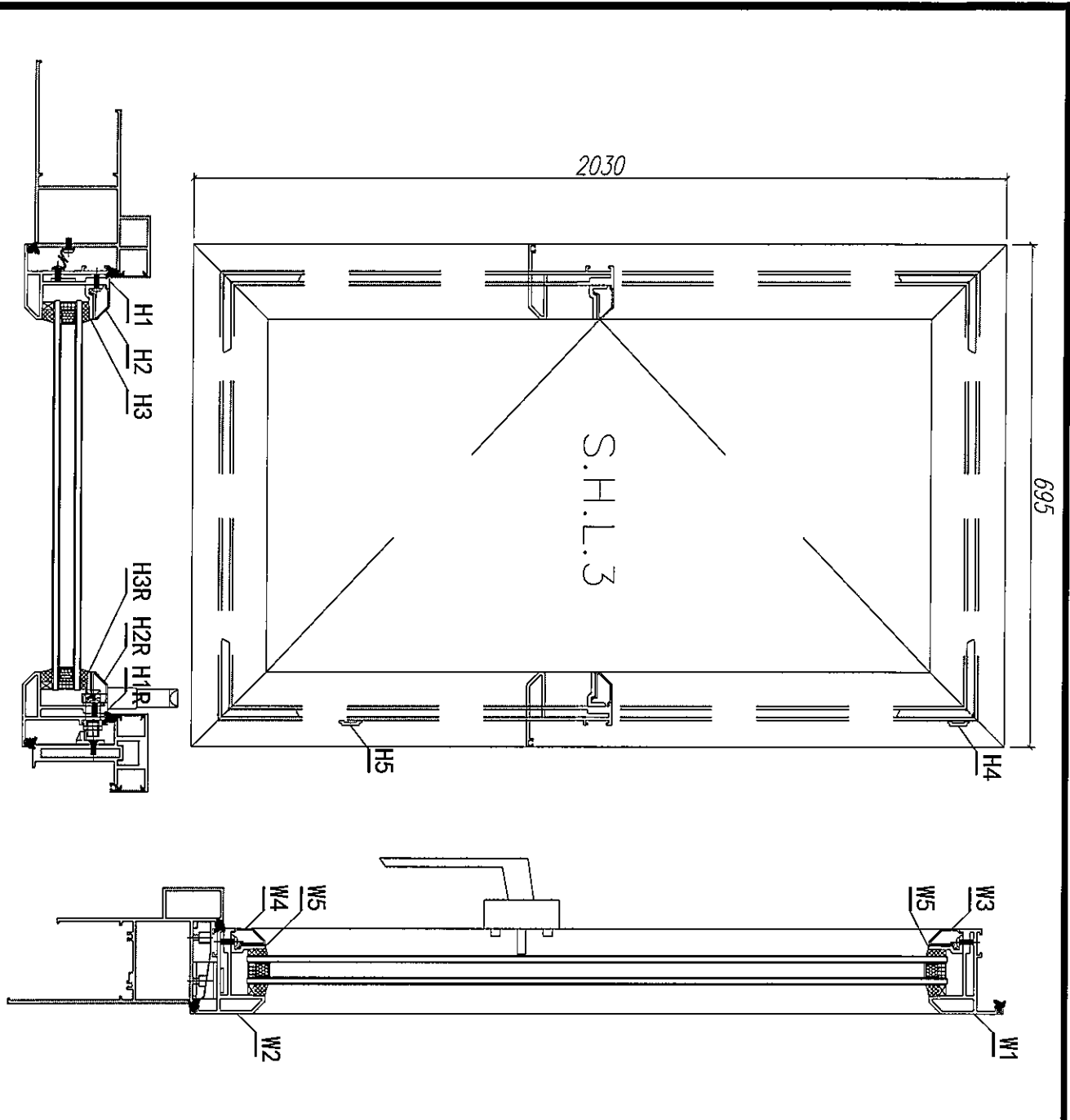
注: GC——工厂安装, GD——工地安装

序号	材料編號	材料名稱	加工圖號	長度 L (MM)	單位	單樞小計	備注
W7	X85824	多點鎖扣	PM02-11	849	支	1 6	GC
W6	X85824	多點鎖扣	PM02-11	943	支	1 6	GC
W5	X85834	70生膠或氯丁橡	PM02-06	551	支	2 12	GC
W4	X85768	70生膠或氯丁橡	斜角打料	517	支	1 6	GC
W3	X85768	70生膠或氯丁橡	斜角打料	517	支	1 6	GC
H3R	X85834	70生膠或氯丁橡	PM02-08	1955	支	1 6	GC
H3	X85834	70生膠或氯丁橡	PM02-06	1955	支	1 6	GC
H2R	X85768	70生膠或氯丁橡	PM02-09	1957	支	1 6	GC
H2	X85768	70生膠或氯丁橡	直接打料	1957	支	1 6	GC
W2	X85767	70生膠或氯丁橡	PM02-04	620	支	1 6	GC
W1	X85767	70生膠或氯丁橡	PM02-05	620	支	1 6	GC
H1R	X85767	70生膠或氯丁橡	PM02-03	2030	支	1 6	GC
H1	X85767	70生膠或氯丁橡	PM02-01	2030	支	1 6	GC

数量: 6  
 材料: 详见本图附表  
 表面处理: UC1806812XL-3  
 制图: JASON  
 日期: 2020.06.02  
 审核: WSH  
 Rev:

美特铝质有限公司  
 MIDI Aluminium Fabricator Ltd.

工程名称: 亞皆老街 / 佛沙窗  
 图名: 窗玉組裝圖  
 图号: S.H.R.2



窗號	數量(趟)
W8/T3A	3
W9/T3A	2
合計:	5

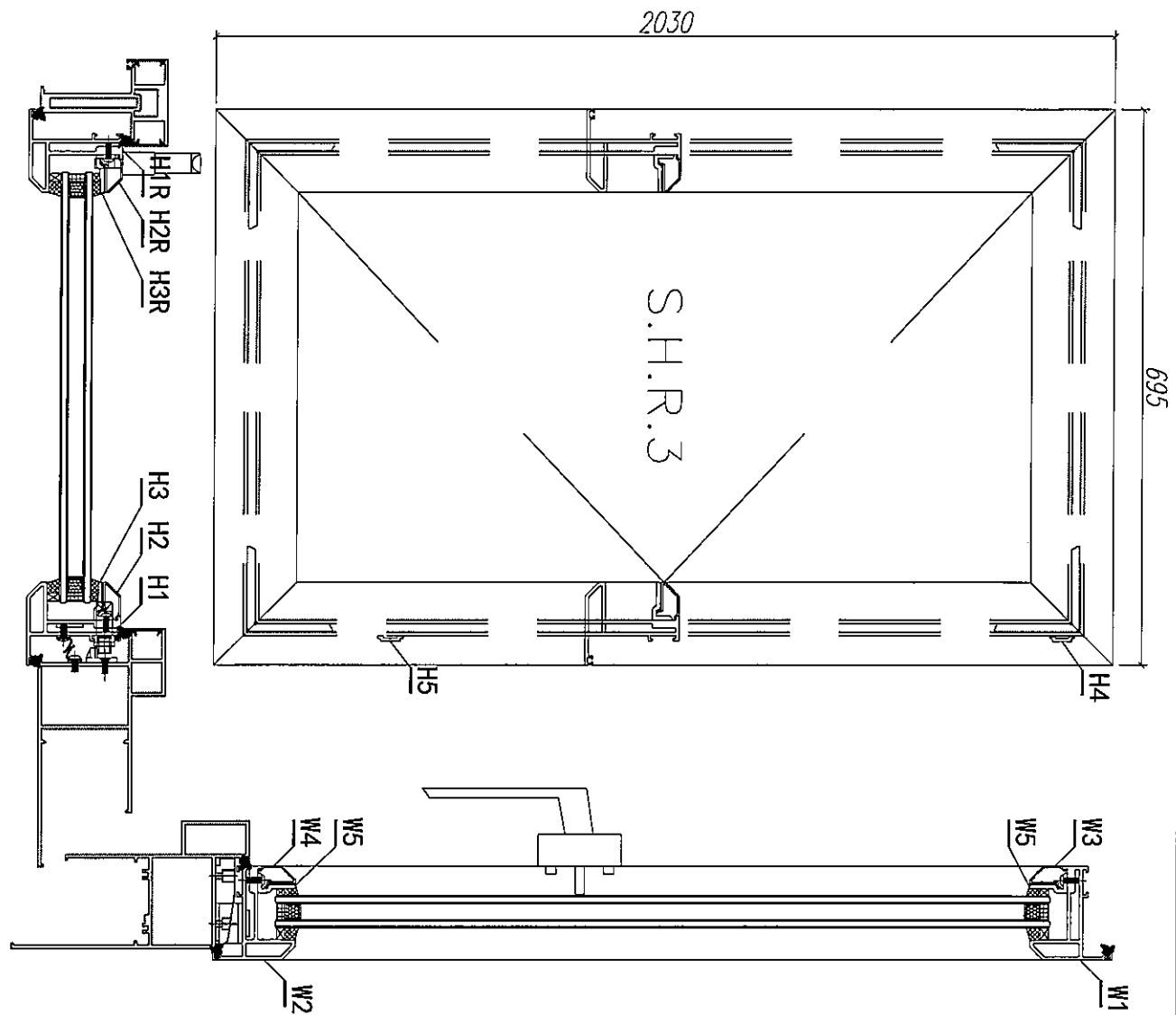
注: GC——工厂安装, GD——工地安装

序号	材料編號	材料名稱	加工圖號	長度 L (MM)	單位	單邊小計	備注
W7	X85824	多邊形壓	PM02-11	840	支	1 5	GC
W6	X85824	多邊形壓	PM02-11	970	支	1 5	GC
W5	X85834	70生鋁壓角	PM02-06	626	支	2 10	GC
W4	X85768	70生鋁壓角	斜角開料	592	支	1 5	GC
W3	X85768	70生鋁壓角	斜角開料	592	支	1 5	GC
H3R	X85834	70生鋁壓角	PM02-07	1955	支	1 5	GC
H3	X85834	70生鋁壓角	PM02-06	1955	支	1 5	GC
H2R	X85768	70生鋁壓角	PM02-09	1957	支	1 5	GC
H2	X85768	70生鋁壓角	直接開料	1957	支	1 5	GC
W2	X85767	70生鋁壓	PM02-05	695	支	1 5	GC
W1	X85767	70生鋁壓	PM02-04	695	支	1 5	GC
H1R	X85767	70生鋁壓	PM02-02	2030	支	1 5	GC
H1	X85767	70生鋁壓	PM02-01	2030	支	1 5	GC

数量: 5	材料: 详见本图附表	表面处理: UC1806812XL-3
制图: JASON	日期: 2020.06.02	审核: WSH
	Rev:	

美特铝质有限公司  
 MIDI Aluminium Fabricator Ltd.

工程名称: 亞皆老街 / 佛沙窗
图名: 窗玉組裝圖
图号: S.H.L.3



窗號	數量(趟)
W8/T3A	3
W9/T3A	2
合計:	5

注: GD---工厂安装, GD---工地安装

序号	材料編號	材料名稱	加工圖號	長度 L (MM)	單位	單樞小計	備注
W7	X85824	多環鎖扣	PM02-11	849	支	1	5
W6	X85824	多環鎖扣	PM02-11	943	支	1	5
W5	X85834	70型窗扇夾角	PM02-06	626	支	2	10
W4	X85768	70型窗扇鎖扣	斜角開料	592	支	1	5
W3	X85768	70型窗扇鎖扣	斜角開料	592	支	1	5
H3R	X85834	70型窗扇夾角	PM02-08	1955	支	1	5
H3	X85834	70型窗扇夾角	PM02-06	1955	支	1	5
H2R	X85768	70型窗扇鎖扣	PM02-09	1957	支	1	5
H2	X85768	70型窗扇鎖扣	直接開料	1957	支	1	5
W2	X85767	70型窗扇	PM02-04	695	支	1	5
W1	X85767	70型窗扇	PM02-05	695	支	1	5
H1R	X85767	70型窗扇	PM02-03	2030	支	1	5
H1	X85767	70型窗扇	PM02-01	2030	支	1	5

数量: 5  
 材料: 详见本图附表  
 表面处理: UC1806812XL-3  
 制图: JASON  
 日期: 2020.06.02  
 审核: WSH  
 Rev:

美特鋁質有限公司  
 MID1 Aluminium Fabricator Ltd.

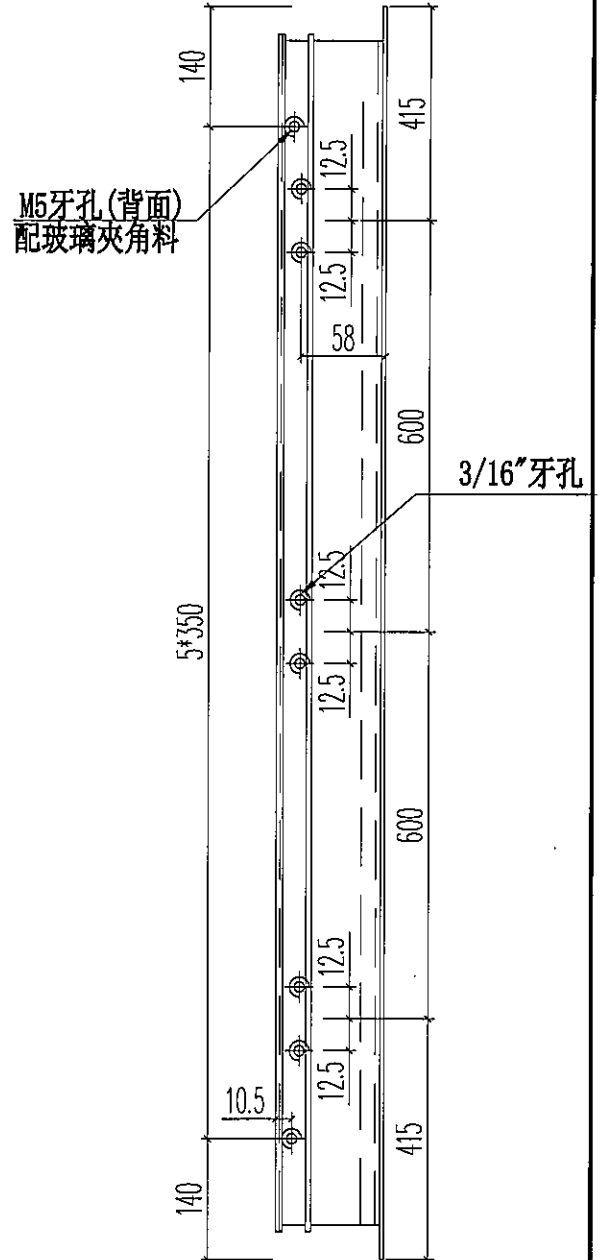
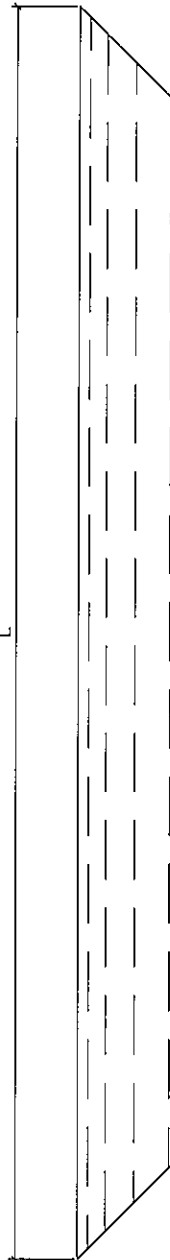
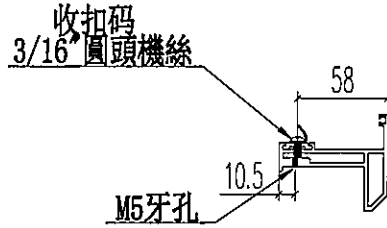
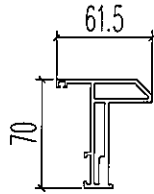
工程名称: 亞皆老街 / 佛沙窗  
 图名: 窗玉組裝圖 图号: S.H.R.3



美特鋁質 有限公司  
MIDI Aluminium Fabricator Ltd.

工程號 J852 | 地盤 亞皆老街

窗號	尺寸L (MM)	數量 (支)
W3/T2A	2330	6
W2/T2A	2330	2
W2/T2B	2330	2
W3/T2B	2330	6
W7/T2A	2330	4
W7/T2B	2330	4
W2/T2A	2330	4
W2/T2B	2330	4
W2/T3A	2330	2
W2/T3B	2330	2
W3/T3B	2330	6
W7/T3B	2330	4
W2/T3A	2330	4
W2/T3B	2330	4
W8/T3A	2330	6
W9/T3A	2330	4
合計:		64



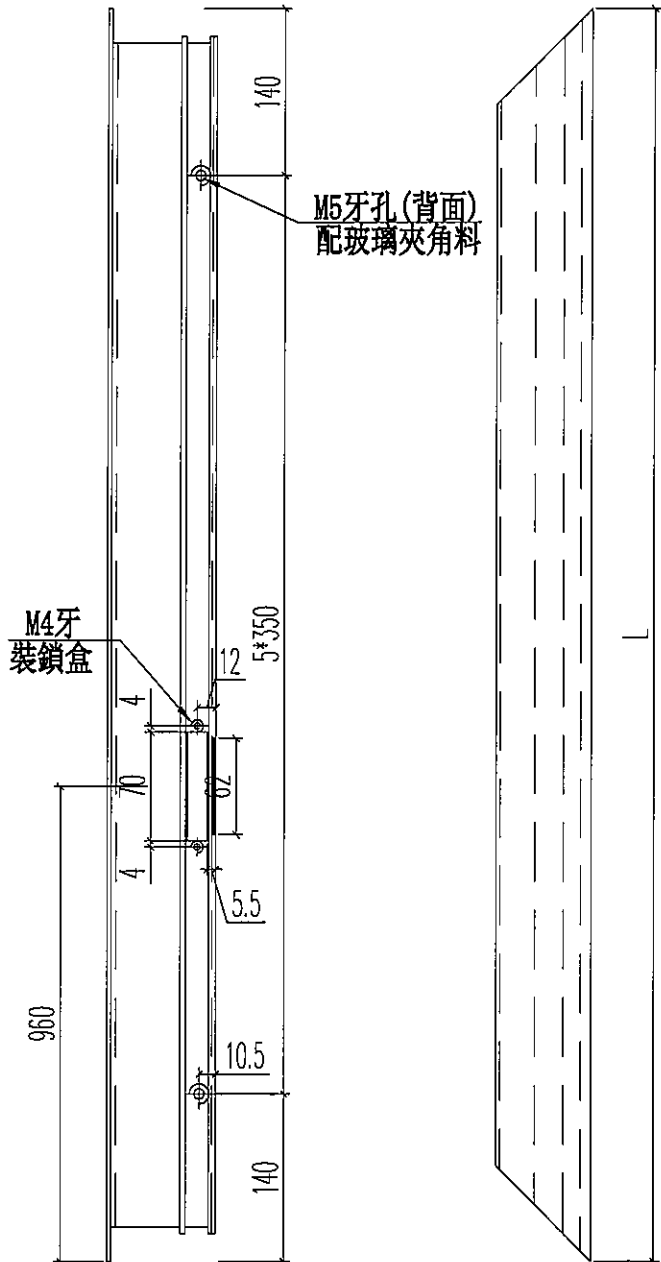
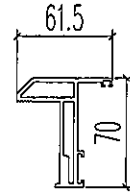
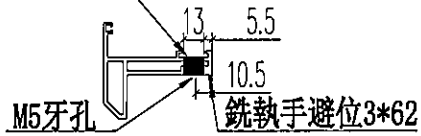
名稱	70生窗窗玉	制圖	JASON	2020.06.22	修改		
材料	X85767	復核	WHS		日期		
顏色	UCT806812XL-3	批准			圖號	PW02-01	



工程號 J852 地盤 亞皆老街

窗號	尺寸 (MM)	數量
W3/T2A	2330	3
W2/T2A	2330	1
W2/T2B	2330	1
W3/T2B	2330	3
W7/T2A	2330	2
W7/T2B	2330	2
W2/T2A	2330	2
W2/T2B	2330	2
W2/T3A	2330	1
W2/T3B	2330	1
W3/T3B	2330	3
W7/T3B	2330	2
W2/T3A	2330	2
W2/T3B	2330	2
W8/T3A	2330	3
W9/T3A	2330	2
合計:		32

13\*70 銑鎖盒位

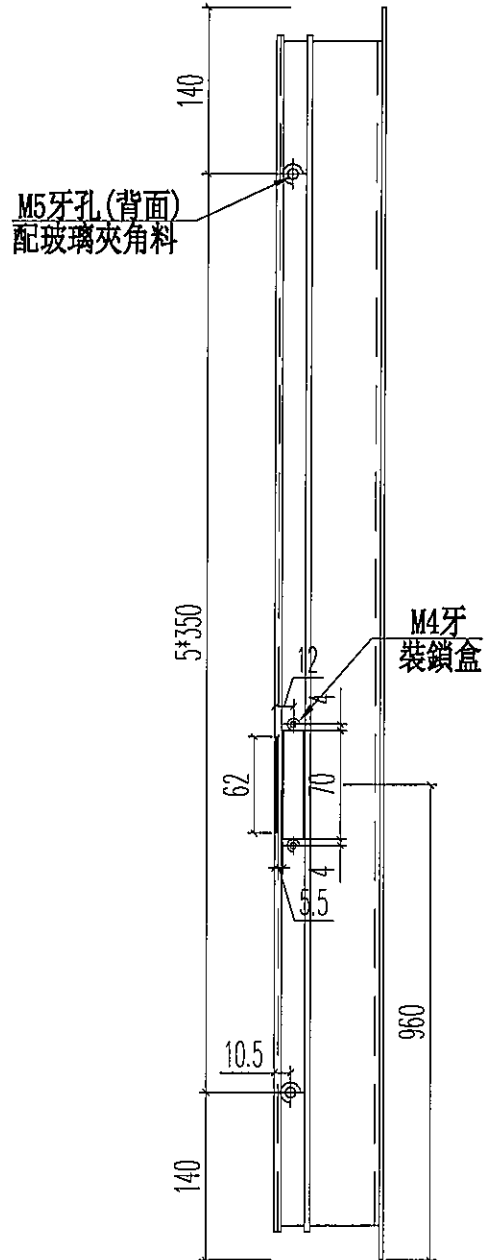
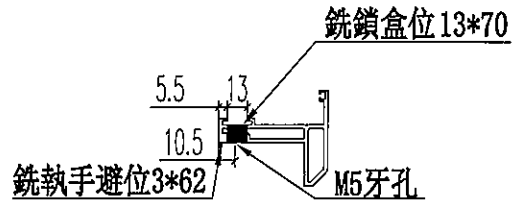
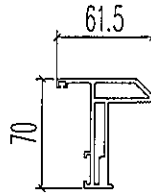


名稱	70生窗窗玉	制圖	JASON	2020.06.22	修改		
材料	X85767	復核	WHS		日期		
顏色	UCT806812XL-3	批准			圖號	PW02-02	



工程號 J852 | 地盤 亞皆老街

窗號	尺寸 (MM)	數量
W3/T2A	2330	3
W2/T2A	2330	1
W2/T2B	2330	1
W3/T2B	2330	3
W7/T2A	2330	2
W7/T2B	2330	2
W2/T2A	2330	2
W2/T2B	2330	2
W2/T3A	2330	1
W2/T3B	2330	1
W3/T3B	2330	3
W7/T3B	2330	2
W2/T3A	2330	2
W2/T3B	2330	2
W8/T3A	2330	3
W9/T3A	2330	2
合計:		32

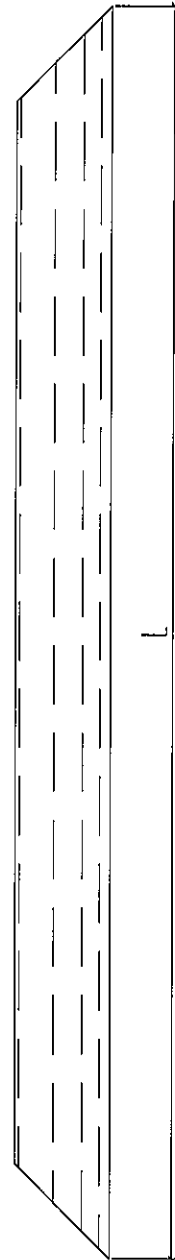
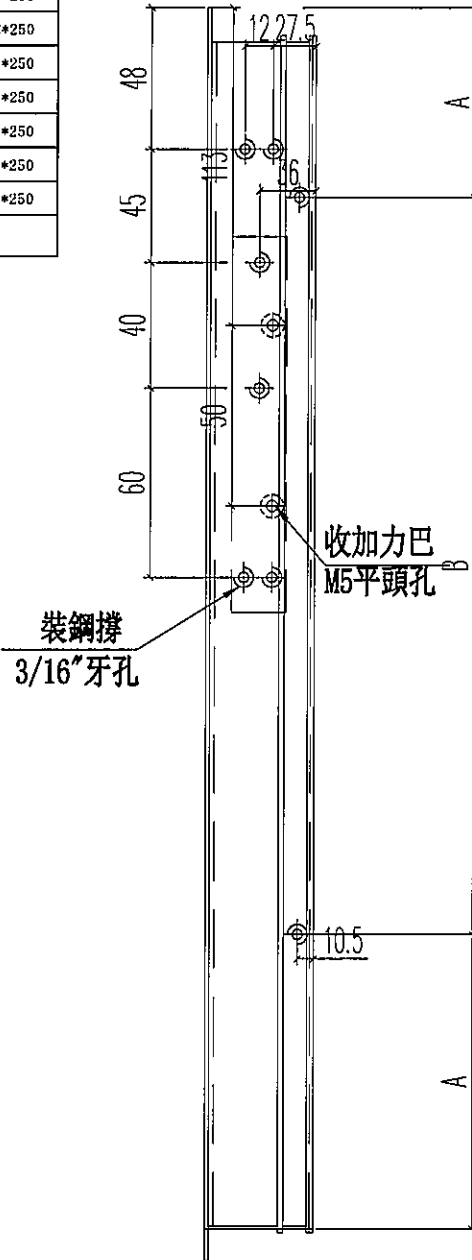
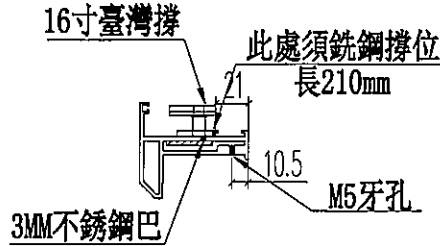


名稱	70生窗窗玉	制圖	JASON	2020.06.22	修改		
材料	X85767	復核	WHS		日期		
顏色	UCT806812XL-3	批准			圖號	PW02-3	



工程號 J852 地盤 亞皆老街

窗號	尺寸L (MM)	數量 (支)	標示A尺寸	標示A尺寸
W3/T2A	700	6	100	2*250
W2/T2A	700	2	100	2*250
W2/T2B	700	2	100	2*250
W3/T2B	700	6	100	2*250
W7/T2A	620	4	60	2*250
W7/T2B	620	4	60	2*250
W2/T2A	700	4	100	2*250
W2/T2B	700	4	100	2*250
W2/T3A	700	2	100	2*250
W2/T3B	700	2	100	2*250
W3/T3B	700	6	100	2*250
W7/T3B	620	4	60	2*250
W2/T3A	700	4	100	2*250
W2/T3B	700	4	100	2*250
W8/T3A	695	6	97.5	2*250
W9/T3A	695	4	97.5	2*250
合計:		64		

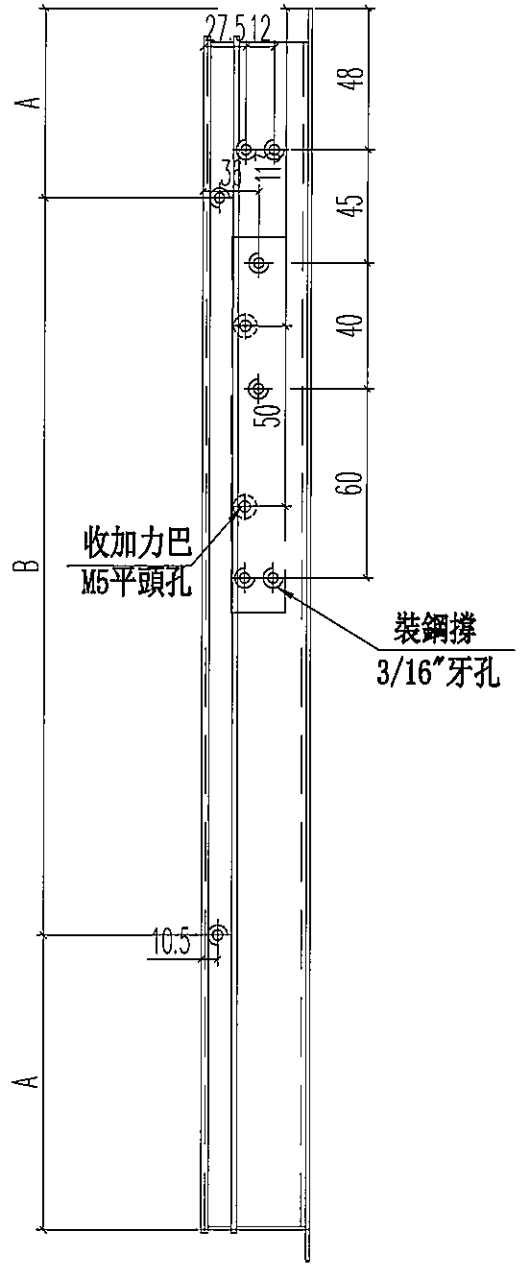
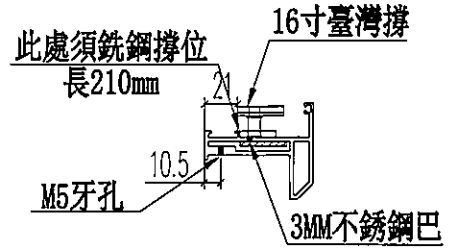
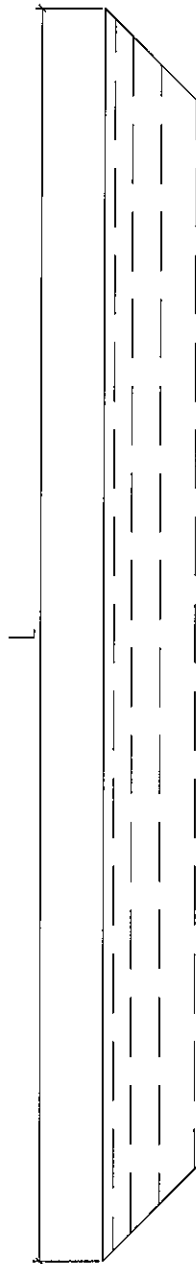


名稱	70生窗窗玉	制圖	JASON 2020.06.22	修改		
材料	X85767	復核	WHS	日期		
顏色	UCT806812XL-3	批准		圖號	PW02-04	



工程號 J852 地盤 亞皆老街

窗號	尺寸L (MM)	數呎 (支)	標示A尺寸	標示A尺寸
W3/T2A	700	6	100	2*250
W2/T2A	700	2	100	2*250
W2/T2B	700	2	100	2*250
W3/T2B	700	6	100	2*250
W7/T2A	620	4	60	2*250
W7/T2B	620	4	60	2*250
W2/T2A	700	4	100	2*250
W2/T2B	700	4	100	2*250
W2/T3A	700	2	100	2*250
W2/T3B	700	2	100	2*250
W3/T3B	700	6	100	2*250
W7/T3B	620	4	60	2*250
W2/T3A	700	4	100	2*250
W2/T3B	700	4	100	2*250
W8/T3A	695	6	97.5	2*250
W9/T3A	695	4	97.5	2*250
合計:		64		

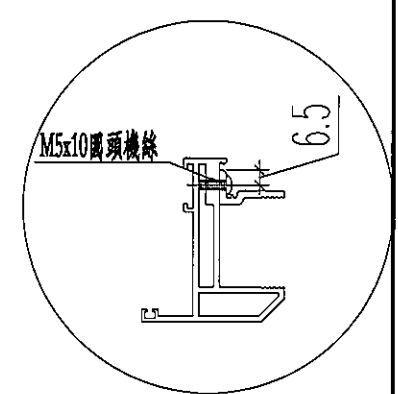
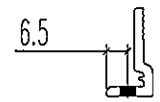
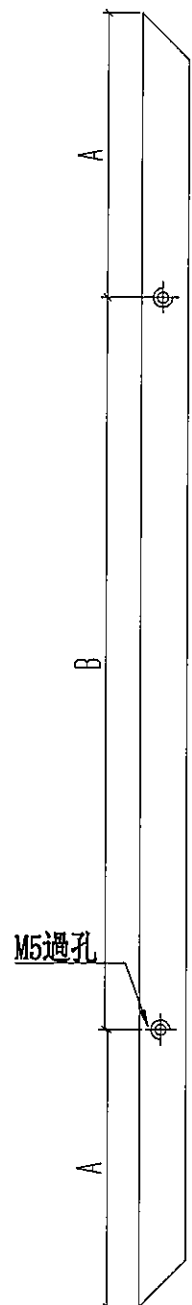


名稱	70生窗窗玉	制圖	JASON	2020.06.22	修改		
材料	X85767	復核	WHS		日期		
顏色	UCT806812XL-3	批准			圖號	PW02-05	



工程號 J852 地盤 亞皆老街

窗號	尺寸L (MM)	數量 (支)	標示A尺寸	標示B尺寸
W3/T2A	1955	6	102.5	5*350
W3/T2A	630	12	140	350
W2/T2A	1955	2	102.5	5*350
W2/T2A	630	4	140	350
W2/T2B	1955	2	102.5	5*350
W2/T2B	630	4	140	350
W3/T2B	1955	6	102.5	5*350
W3/T2B	630	12	140	350
W4/T2A	270	3	35	200
W4/T2A	1276	6	113	3*350
W5/T2A	345	3	47.5	250
W5/T2A	1276	6	113	3*350
W4/T2B	270	3	35	200
W4/T2B	1276	6	113	3*350
W5/T2B	345	3	47.5	250
W5/T2B	1276	6	113	3*350
W7/T2A	550	8	100	350
W7/T2A	1955	4	102.5	5*350
W7/T2B	550	8	100	350
W7/T2B	1955	4	102.5	5*350
W2/T2A	1955	4	102.5	5*350
W2/T2A	630	8	140	350
W2/T2B	1955	4	102.5	5*350
W2/T2B	630	8	140	350
W2/T3A	1955	2	102.5	5*350
W2/T3A	630	4	140	350
W2/T3B	1955	2	102.5	5*350
W2/T3B	630	4	140	350
W3/T3B	1955	6	102.5	5*350
W3/T3B	630	12	140	350
W7/T3B	1955	4	102.5	5*350
W7/T3B	630	8	140	350
W2/T3A	1955	4	102.5	5*350
W2/T3A	630	8	140	350
W2/T3B	1955	4	102.5	5*350
W2/T3B	630	8	140	350
W8/T3A	1955	6	102.5	5*350
W8/T3A	626	12	138	350
W9/T3A	1955	4	102.5	5*350
W9/T3A	626	8	138	350
W4/T3B	270	3	35	200
W4/T3B	1276	6	113	3*350
W5/T3B	345	3	47.5	250
W5/T3B	1276	6	113	3*350
合計:		246		



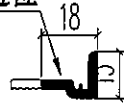
名稱	70窗玻璃夾角	制圖	JASON	2020.06.22	修改		
材料	X85834	復核	WHS		日期		
顏色	UCT806812XL-3	批准			圖號	PW02-06	



美特鋁質 有限公司  
MIDI Aluminium Fabricator Ltd.

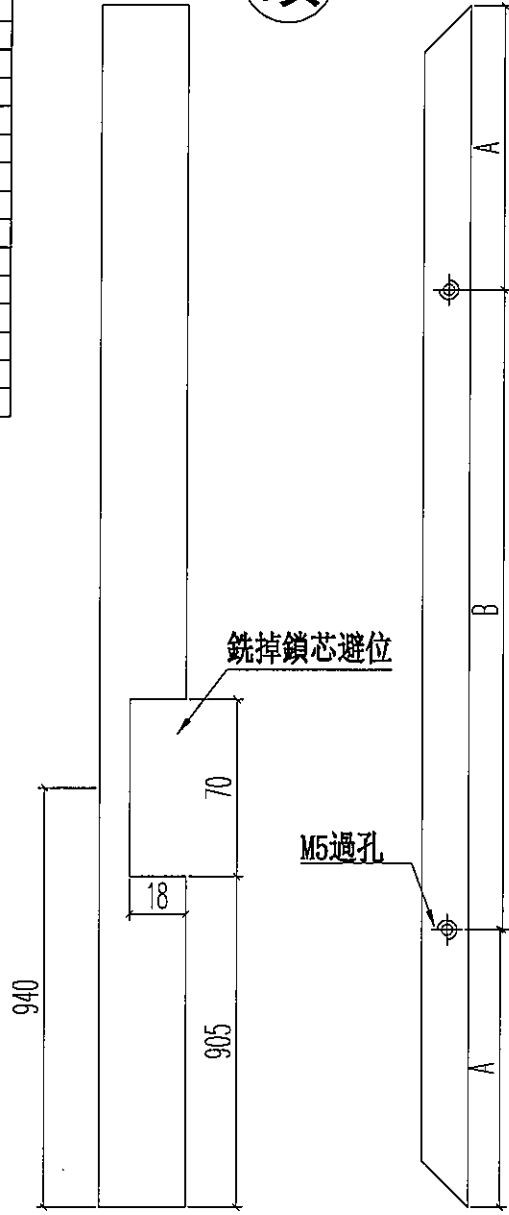
工程號 J852 地盤 亞皆老街

銑鎖盒避位



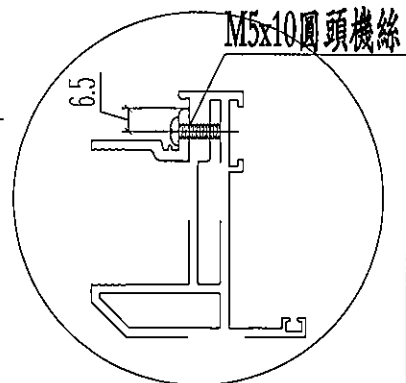
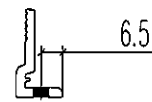
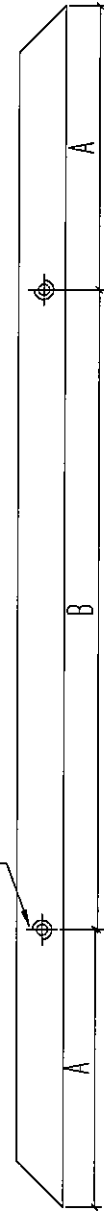
頂

窗號	尺寸L (MM)	數量 (支)	標示A尺寸	標示B尺寸
W3/T2A	1955	3	102.5	5*350
W2/T2A	1955	1	102.5	5*350
W2/T2B	1955	1	102.5	5*350
W3/T2B	1955	3	102.5	5*350
W7/T2A	1955	2	102.5	5*350
W7/T2B	1955	2	102.5	5*350
W2/T2A	1955	2	102.5	5*350
W2/T2B	1955	2	102.5	5*350
W2/T3A	1955	1	102.5	5*350
W2/T3B	1955	1	102.5	5*350
W3/T3B	1955	3	102.5	5*350
W7/T3B	1955	2	102.5	5*350
W2/T3A	1955	2	102.5	5*350
W2/T3B	1955	2	102.5	5*350
W8/T3A	1955	3	102.5	5*350
W9/T3A	1955	2	102.5	5*350
合計:		32		



銑掉鎖芯避位

M5過孔



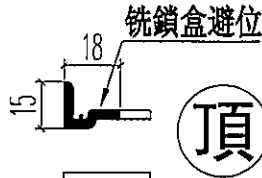
M5x10圓頭機絲

名稱	70窗玻璃夾角	制圖	JASON	2020.06.22	修改		
材料	X85834	復核	WHS		日期		
顏色	UCT806812XL-3	批准			圖號	PW02-07	



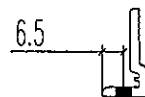
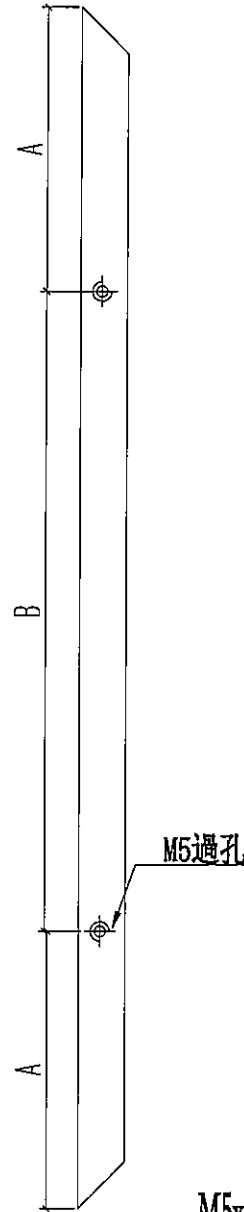
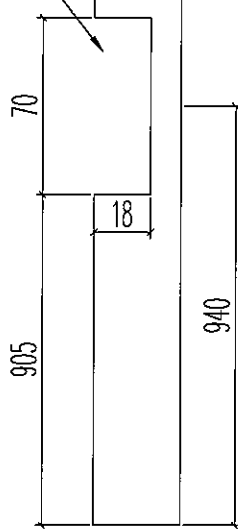
工程號 J852 | 地盤 亞皆老街

窗號	尺寸 (MM)	數量 (支)	標示A尺寸	標示B尺寸
W3/T2A	1955	3	102.5	5*350
W2/T2A	1955	1	102.5	5*350
W3/T2B	1955	1	102.5	5*350
W3/T2B	1955	3	102.5	5*350
W7/T2A	1955	2	102.5	5*350
W7/T2B	1955	2	102.5	5*350
W2/T2A	1955	2	102.5	5*350
W2/T2B	1955	2	102.5	5*350
W2/T3A	1955	1	102.5	5*350
W2/T3B	1955	1	102.5	5*350
W3/T3B	1955	3	102.5	5*350
W7/T3B	1955	2	102.5	5*350
W2/T3A	1955	2	102.5	5*350
W2/T3B	1955	2	102.5	5*350
W8/T3A	1955	3	102.5	5*350
W9/T3A	1955	2	102.5	5*350
合計:		32		

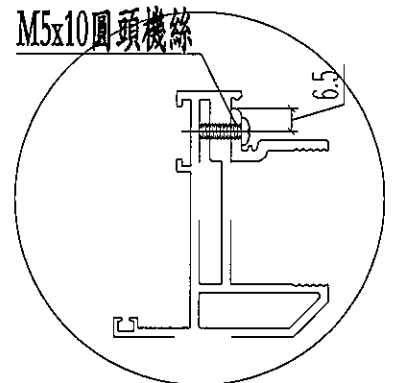


頂

銑掉鎖芯避位



M5x10圓頭機絲

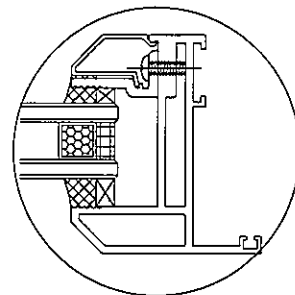
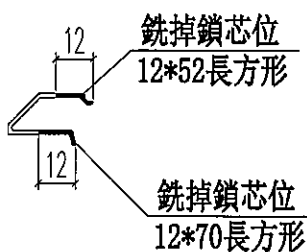
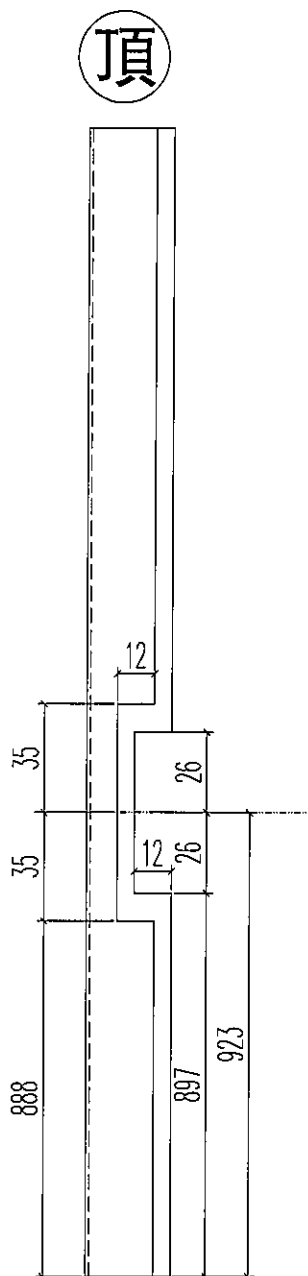


名稱	70窗玻璃夾角	制圖	JASON	2020.06.22	修改		
材料	X85834	復核	WHS		日期		
顏色	UCT806812XL-3	批准			圖號	PW02-08	



工程號 J852 地盤 亞皆老街

窗號	尺寸L (MM)	數量 (支)
W3/T2A	1957	3
W2/T2A	1957	1
W2/T2B	1957	1
W3/T2B	1957	3
W7/T2A	1957	2
W7/T2B	1957	2
W2/T2A	1957	2
W2/T2B	1957	2
W2/T3A	1957	1
W2/T3B	1957	1
W3/T3B	1957	3
W7/T3B	1957	2
W2/T3A	1957	2
W2/T3B	1957	2
W8/T3A	1957	3
W9/T3A	1957	2
合計:		32

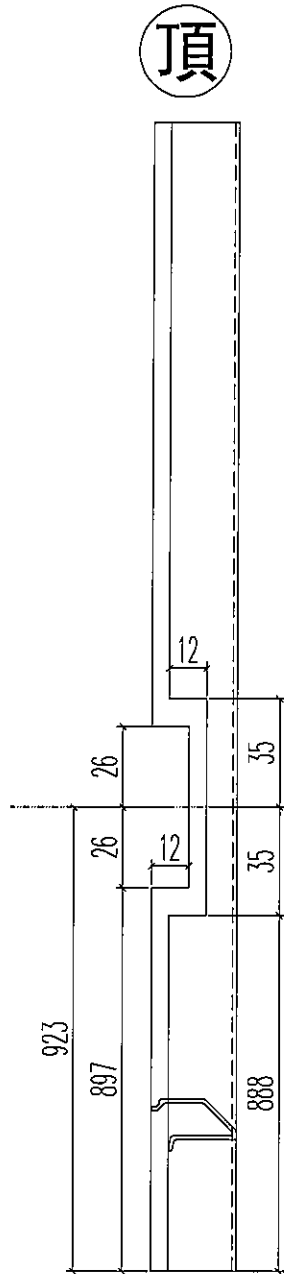


名稱	70生窗玻璃壓線	制圖	JASON	2020.06.22	修改			
材料	X85768	復核	WHS		日期			
顏色	UCT806812XL-3	批准			圖號	PW02-09		



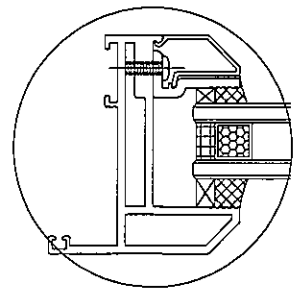
工程號 J852 地盤 亞皆老街

窗號	尺寸L (MM)	數量 (支)
W3/T2A	1957	3
W2/T2A	1957	1
W2/T2B	1957	1
W3/T2B	1957	3
W7/T2A	1957	2
W7/T2B	1957	2
W2/T2A	1957	2
W2/T2B	1957	2
W2/T3A	1957	1
W2/T3B	1957	1
W3/T3B	1957	3
W7/T3B	1957	2
W2/T3A	1957	2
W2/T3B	1957	2
W8/T3A	1957	3
W9/T3A	1957	2
合計:		32



12 銑掉鎖芯位  
12\*52長方形

12 銑掉鎖芯位  
12\*70長方形

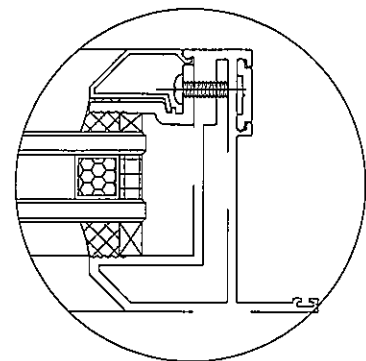
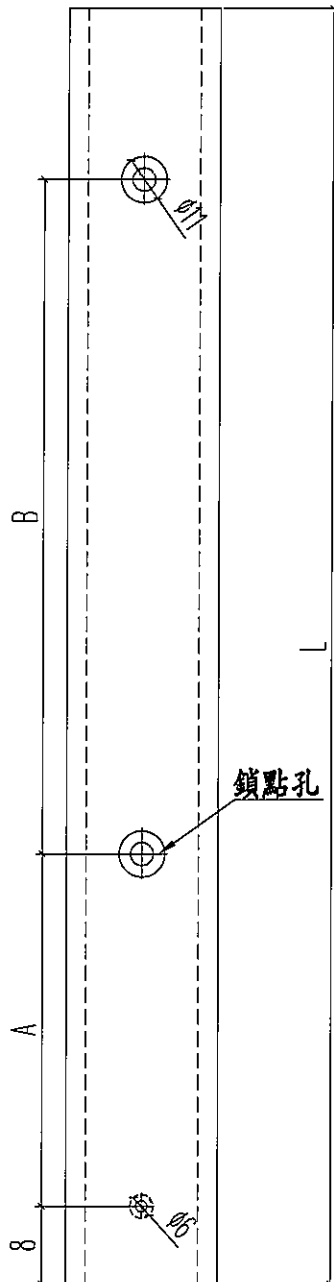


名稱	70生窗玻璃壓線	制圖	JASON	2020.06.22	修改		
材料	X85768	復核	WHS		日期		
顏色	UCT806812XL-3	批准			圖號	PW02-10	



工程號 J852 地盤 亞皆老街

窗號	尺寸L (MM)	數量 (支)	標示A尺寸	標示B尺寸
W3/T2A	943	6	287	600
W3/T2A	849	6	194	600
W2/T2A	943	2	287	600
W2/T2A	849	2	194	600
W2/T2B	943	2	287	600
W2/T2B	849	2	194	600
W3/T2B	943	6	287	600
W3/T2B	849	6	194	600
W7/T2A	943	4	287	600
W7/T2A	849	4	194	600
W7/T2B	943	4	287	600
W7/T2B	849	4	194	600
W2/T2A	943	4	287	600
W2/T2A	849	4	194	600
W2/T2B	943	4	287	600
W2/T2B	849	4	194	600
W2/T3A	943	2	287	600
W2/T3A	849	2	194	600
W2/T3B	943	2	287	600
W2/T3B	849	2	194	600
W3/T3B	943	6	287	600
W3/T3B	849	6	194	600
W8/T3A	943	6	287	600
W8/T3A	849	6	194	600
W9/T3A	943	4	287	600
W9/T3A	849	4	194	600
W7/T3B	943	4	287	600
W7/T3B	849	4	194	600
W2/T3A	943	4	287	600
W2/T3A	849	4	194	600
W2/T3B	943	4	287	600
W2/T3B	849	4	194	600
合計:		128		



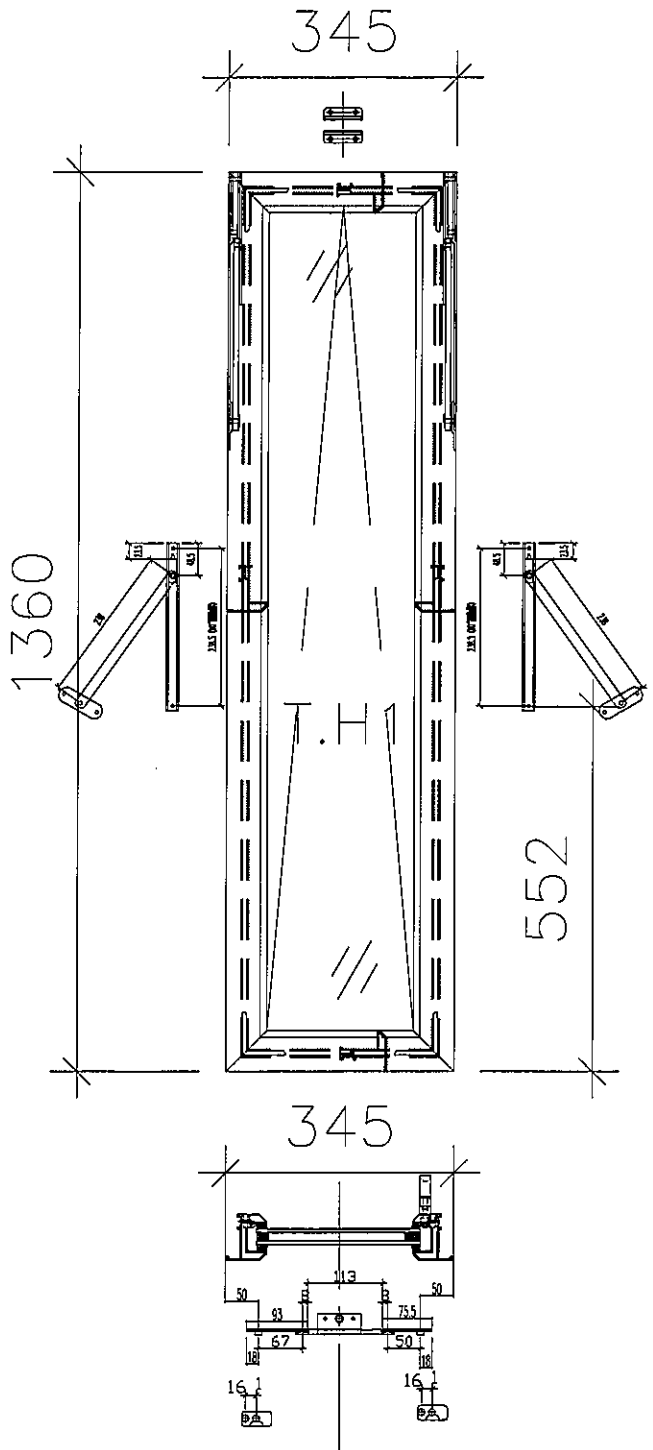
名稱	多點鎖拉巴	制圖	JASON	2020.06.22	修改		
材料	X85824	復核	WHS		日期		
顏色	UCT806812XL-3	批准			圖號	PW02-11	

数量:	材料:	表面处理:	UC1806812XL-3
制图: JASON	日期: 2020.06.02	校核: WSH	审核:
Rev: A			



美特铝质有限公司  
MIDI Aluminium Fabricator Ltd.

工程名称:	亞皆老街 / 佛沙窗
图名:	窗玉放樣圖
图号:	TH-W01放樣圖



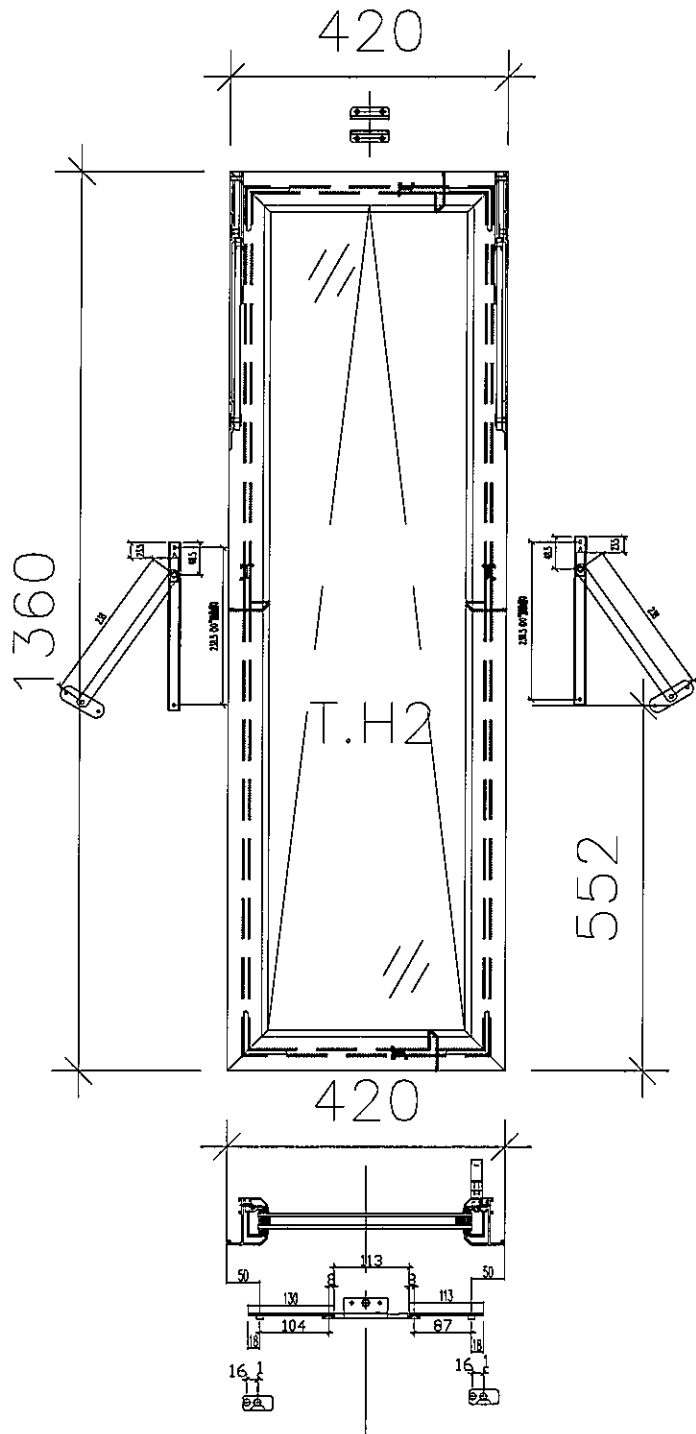
适用TH-W01

数量:	材料:	表面处理:
制图: JASON	日期: 2020.06.02	UGT806612XL-3
审核:	校核: WSH	Rev: A




美特铝质有限公司  
MIDI Aluminium Fabricator Ltd.

工程名称:	图名:	图号:
亚皆老街 / 佛沙窗	窗玉放样图	TH-W02放样图



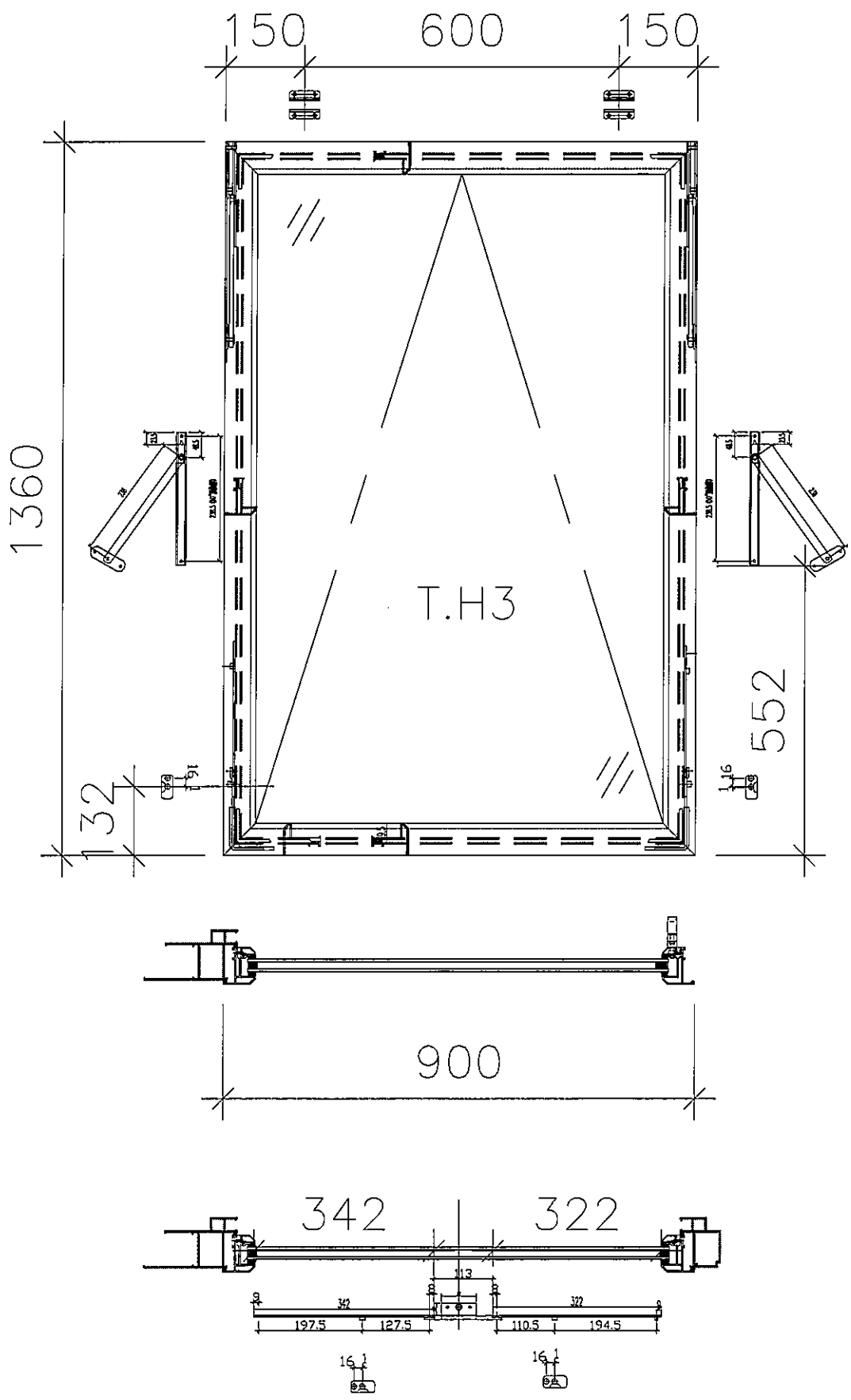
适用TH-W02

数量:	材料:
制图: JASON	日期: 2020.06.02
日期: 2020.06.02	审核: WSH
表面处理: UCT806812XL-3	Rev: A



美特铝质有限公司  
MIMI Aluminium Fabricator Ltd.

工程名称: 亞皆老街 / 佛沙窗
图名: 窗玉放樣圖
图号: TH-W03放樣圖



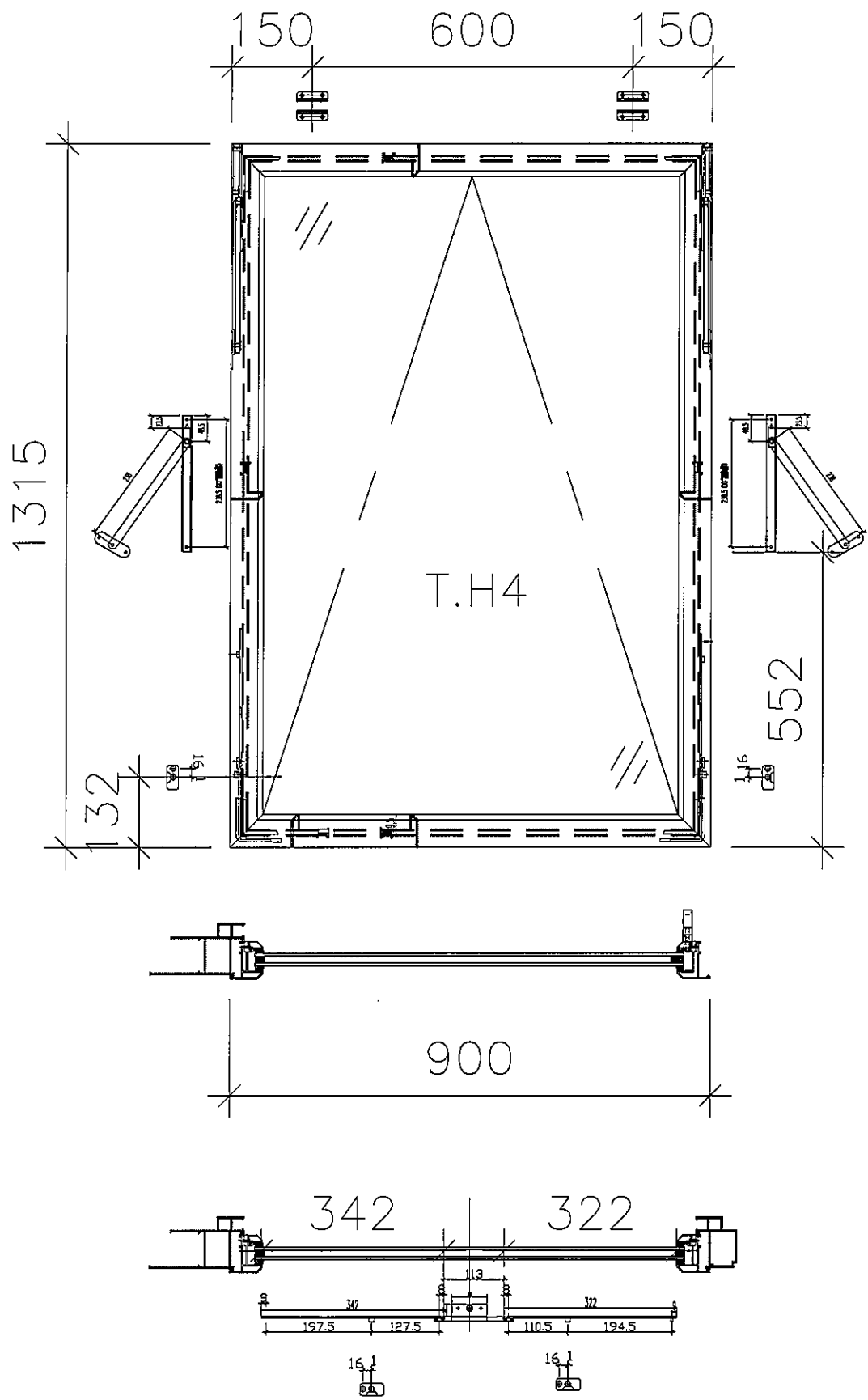
适用TH-W03

数量:	材料:	表面处理:
制图: JASON	日期: 2020.06.02	UCT806812XL-3
校核: WSH	审核:	Rev:A

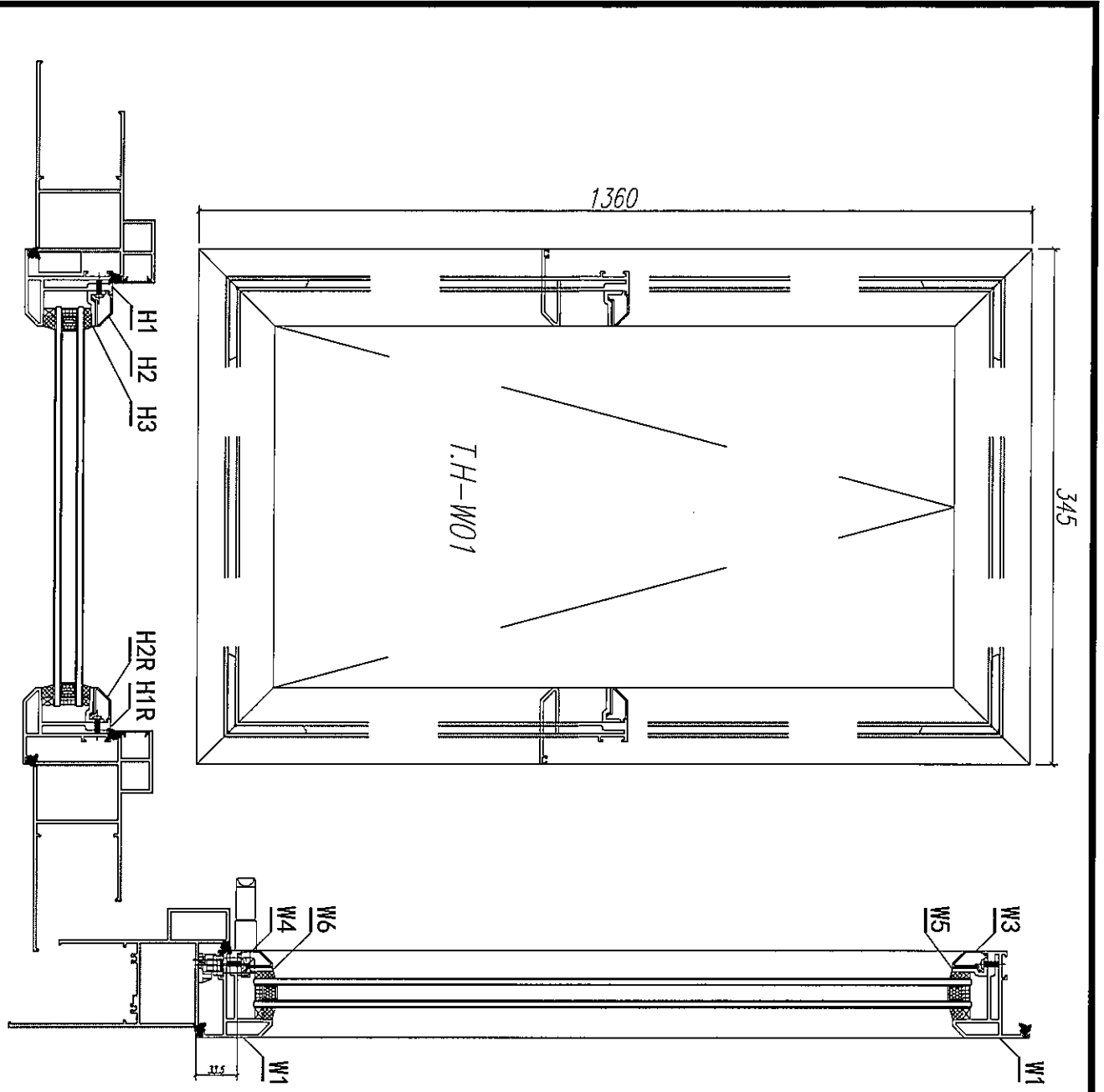


美特铝质有限公司  
MIDI Aluminum Fabricator Ltd.

工程名称:	图名:	图号:
亚皆老街 / 佛沙窗	窗玉放样图	TH-W04放样图



适用TH-W04



窗號	數量 (樞)
W4/T2A	3
W4/T2B	3
W4/T3B	3
合計:	9

注: GC——工厂安装, GD——工地安装

序号	材料編號	材料名稱	加工圖號	長度 L (MM)	單位	單樞小計	備注
W8	X85824	多樞地氈	PW03-08	75	支	1	9
W7	X85824	多樞地氈	PW03-08	93	支	1	9
W6	X85834	70 窗樞膠夾角	PW03-06	270	支	1	9
W5	X85834	70 窗樞膠夾角	PW02-06	270	支	1	9
W4	X85768	70 生鋁窗樞膠	PW03-07	272	支	1	9
W3	X85768	70 生鋁窗樞膠	直條材料	272	支	1	9
H3	X85834	70 窗樞膠夾角	PW02-06	1291	支	2	18
H2R	X85768	70 生鋁窗樞膠	斜角開料	1257	支	1	9
H2	X85768	70 生鋁窗樞膠	斜角開料	1257	支	1	9
W2	X85767	70 生鋁工底	PW03-03	345	支	1	9
W1	X85767	70 生鋁工頂	PW03-01	345	支	1	9
H1R	X85767	70 生鋁工邊金	PW03-05	1360	支	1	9
H1	X85767	70 生鋁工邊金	PW03-04	1360	支	1	9

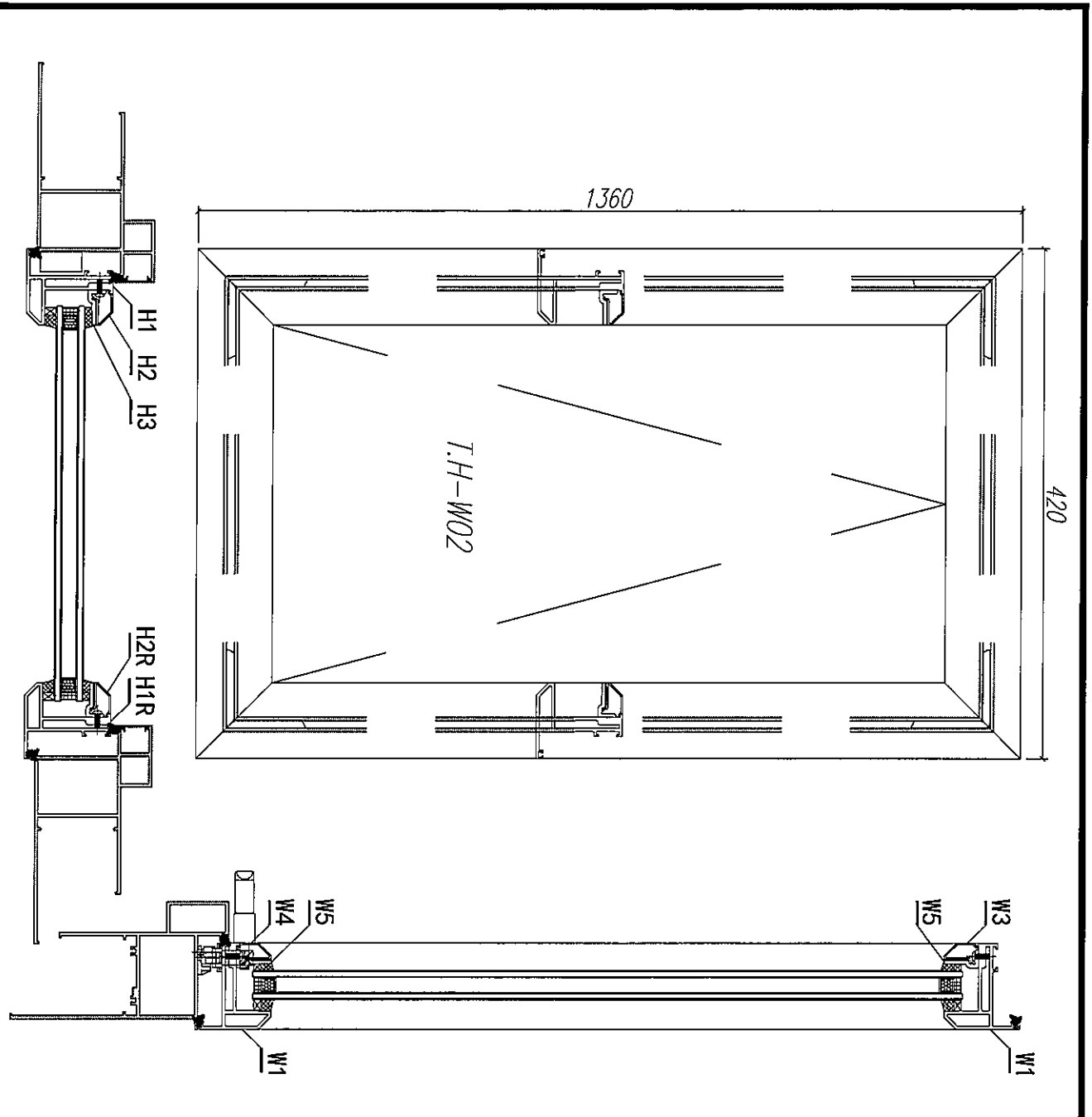
數量: 9	材料: 详见本图附表	表面处理: UCT806812X1-3
制图: JASON	日期: 2020.05.12	审核: MSH
	校核: MSH	Rev:

美特鋁質有限公司  
MIDI Aluminium Fabricator Ltd.

工程名称: 亞皆老街 / 佛沙窗

图名: 窗玉組裝圖

图号: TH-W01



窗號	數量 (樞)
W5/T2A	3
W5/T2B	3
W5/T3B	3
合計:	9

注: GC——工厂安装, GD——工地安装

W7	X85824	多點鎖匙	PW03-08	113	支	1	9	GC
W6	X85824	多點鎖匙	PW03-08	130	支	1	9	GC
W6	X85834	70度窗夾角	PW03-06	345	支	1	9	GC
W5	X85834	70度窗夾角	斜角開料	345	支	1	9	GC
W4	X85768	70度窗玻璃膠	PW03-07	347	支	1	9	GC
W3	X85768	70度窗玻璃膠	PW02-06	347	支	1	9	GC
H3	X85834	70度窗夾角	直線開料	1291	支	2	18	GC
H2R	X85768	70度窗玻璃膠	斜角開料	1257	支	1	9	GC
H2	X85768	70度窗玻璃膠	斜角開料	1257	支	1	9	GC
W2	X85767	70生膠玉頂	PW03-03	420	支	1	9	GC
W1	X85767	70生膠玉頂	PW03-01	420	支	1	9	GC
H1R	X85767	70生膠玉邊企	PW03-05	1360	支	1	9	GC
H1	X85767	70生膠玉邊企	PW03-04	1360	支	1	9	GC
序號	材料編號	材料名稱	加工圖號	長度 L (MM)	單位	單樞小計	數量	備注

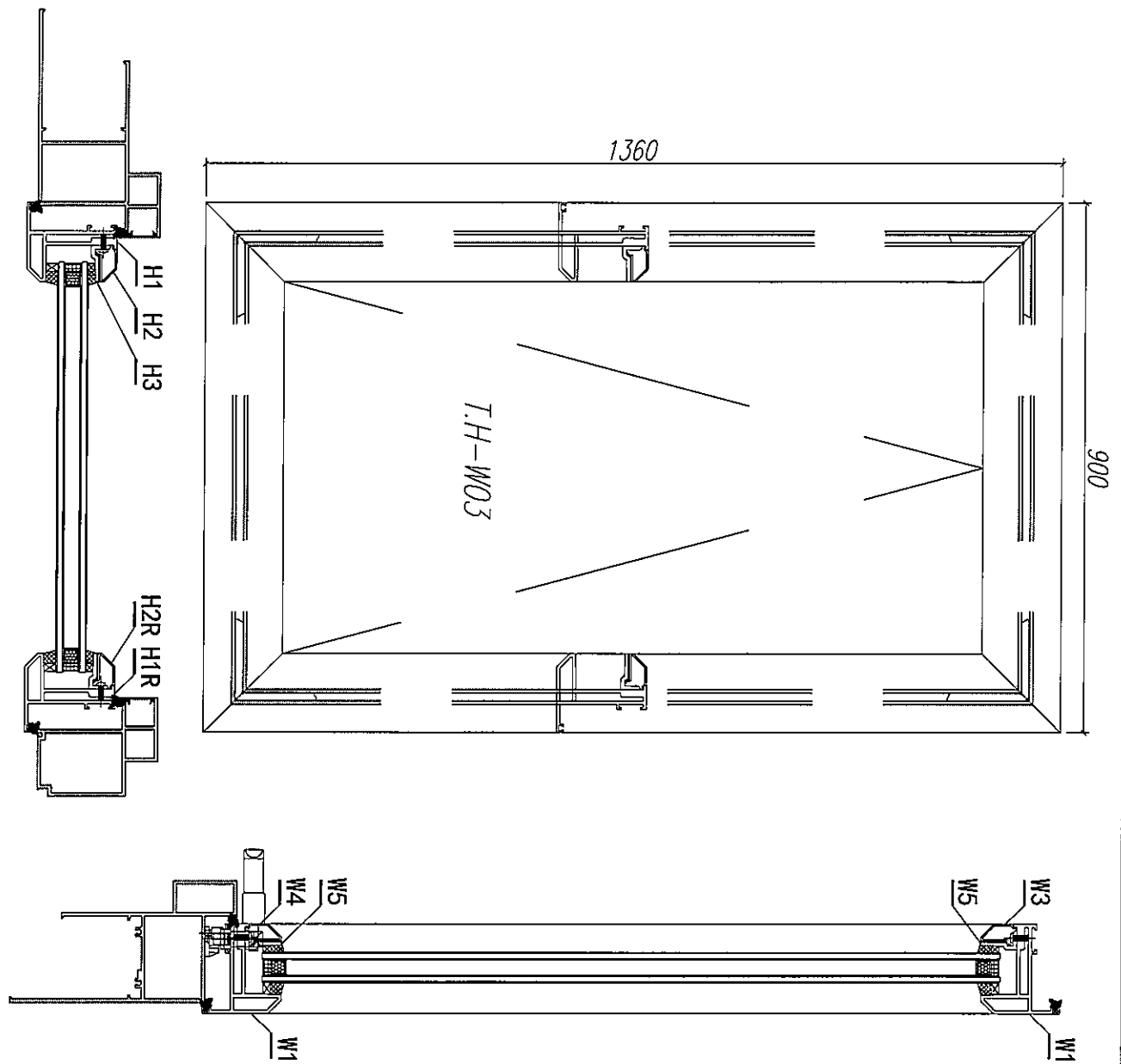
數量:	9	材料:	详见本圖附表	表面處理:	UCT806812XL-3
制圖:	JASON	日期:	2020.05.12	校核:	WSH
		審核:		Rev:	

美特鋁質有限公司  
MIDI Aluminium Fabricator Ltd.

工程名稱: 亞皆老街 / 佛沙窗

圖名: 窗玉組裝圖

圖號: TH-W02




窗號	數量 (樞)
W4/T3A	3
W5/T3A	3
合計:	6

注: GC——工厂安装, GD——工地安装

序號	材料編號	材料名稱	加工圖號	長度 L (MM)	單位	單樞小計	備注
W7	X85824	多線鋁巴	PW03-08	322	支	1	6 GC
W6	X85824	多線鋁巴	PW03-08	342	支	1	6 GC
W6	X85834	70型鋁角	PW03-06	825	支	1	6 GC
W5	X85834	70型鋁角	FW02-06	825	支	1	6 GC
W4	X85768	70型鋁角	PW03-07	827	支	1	6 GC
W3	X85768	70型鋁角	PW02-06	827	支	1	6 GC
H3	X85834	70型鋁角	加材料	1291	支	2	12 GC
H2R	X85768	70型鋁角	斜角開料	1257	支	1	6 GC
H2	X85768	70型鋁角	斜角開料	1257	支	1	6 GC
W2	X85767	70生鋁玉頂	PW03-03	900	支	1	6 GC
W1	X85767	70生鋁玉頂	PW03-02	900	支	1	6 GC
H1R	X85767	70生鋁玉頂	PW03-05	1360	支	1	6 GC
H1	X85767	70生鋁玉頂	PW03-04	1360	支	1	6 GC

數量: 6	材料: 详见本图附表	表面处理: UCT806812XL-3
制图: JASON	日期: 2020.05.12	审核: WSH
	Rev:	



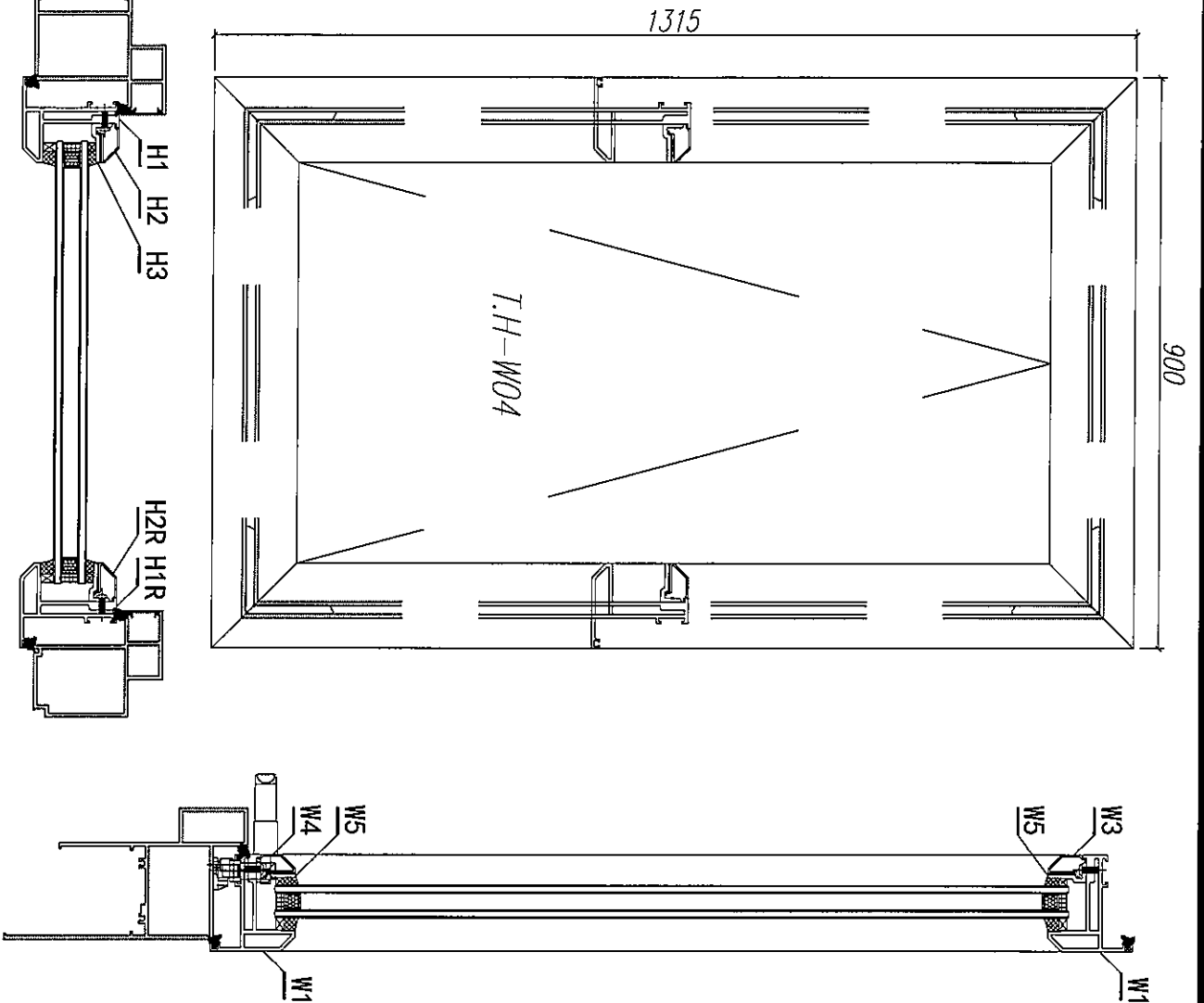
美特鋁質有限公司  
MIDI Aluminium Fabricator Ltd.

工程名稱: 亞皆老街 / 佛沙窗

圖名: 窗玉組裝圖

圖號: TH-W03

窗號	數量 (樞)
W3/T3A	9
合計:	9



注: GC——工厂安装, GD——工地安装

序号	材料編號	材料名稱	加工圖號	長度 L (MM)	單位	單樞小計	備注
W7	X85824	多線鋁包	PW03-08	322	支	1	9
W6	X85824	多線鋁包	PW03-08	342	支	1	9
W6	X85834	70 鋁圓線夾角	PW03-06	825	支	1	9
W5	X85834	70 鋁圓線夾角	PW02-06	825	支	1	9
W4	X85768	70 生鋁圓線夾	PW03-07	827	支	1	9
W3	X85768	70 生鋁圓線夾	PW02-06	827	支	1	9
H3	X85834	70 鋁圓線夾角	直線開料	1246	支	2	18
H2R	X85768	70 生鋁圓線夾	斜角開料	1212	支	1	9
H2	X85768	70 生鋁圓線夾	斜角開料	1212	支	1	9
W2	X85767	70 生鋁圓線	PW03-03	900	支	1	9
W1	X85767	70 生鋁圓線	PW03-02	900	支	1	9
HR	X85767	70 生鋁圓線	PW03-05	1315	支	1	9
H1	X85767	70 生鋁圓線	PW03-04	1315	支	1	9

數量: 9  
 材料: 详见本图附表  
 表面處理: UC1806812X1-3  
 制圖: JASON  
 日期: 2020.05.12  
 校核: WSH  
 審核:  
 Rev:

美特鋁質有限公司  
 MID Aluminum Fabricator Ltd.

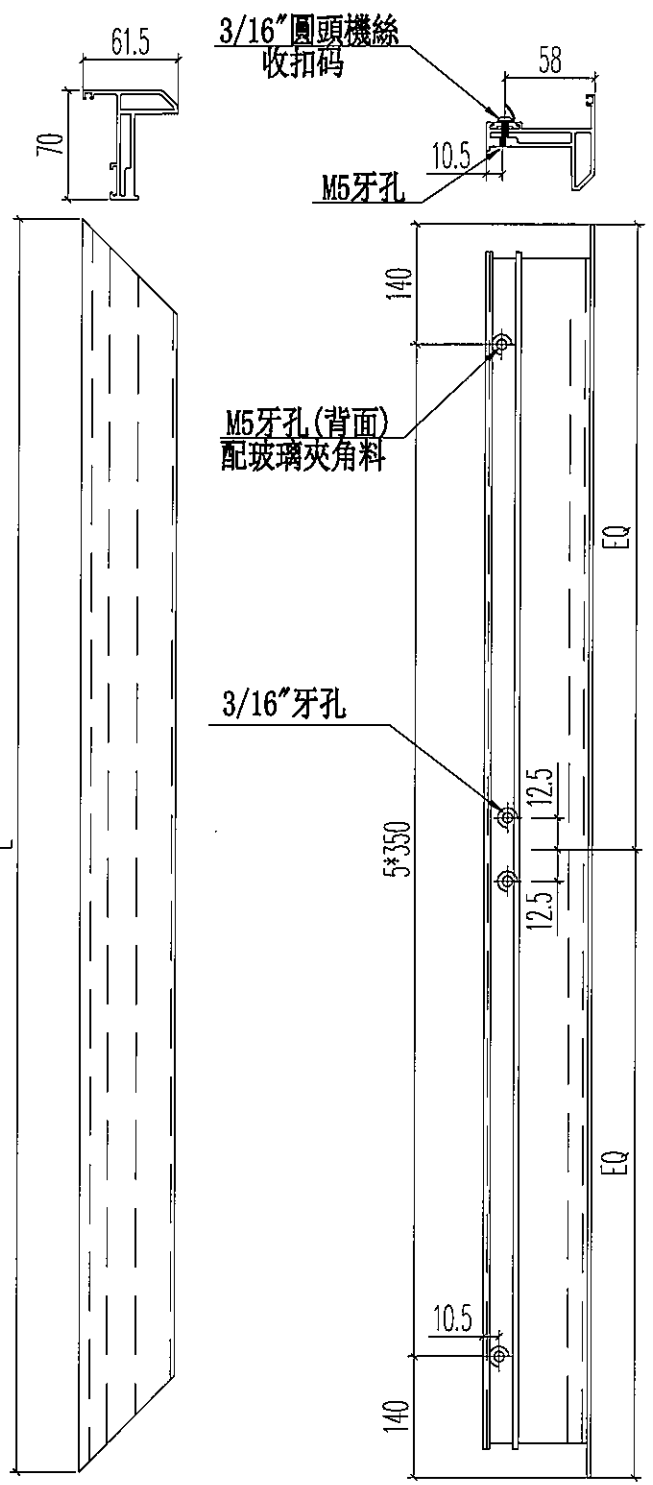
工程名稱: 亞皆老街 / 佛沙窗  
 圖名: 窗玉組裝圖  
 圖號: TH-W04



美特鋁質 有限公司  
MIDI Aluminium Fabricator Ltd.

工程號 J852 地盤 亞皆老街

窗號	尺寸L (MM)	數量 (支)	標示A尺寸	標示B尺寸
W4/T2A	345	3	47.5	250
W5/T2A	420	3	60	300
W4/T2B	345	3	47.5	250
W5/T2B	420	3	60	300
W4/T3B	345	3	47.5	250
W5/T3B	420	3	60	300
合計:		18		



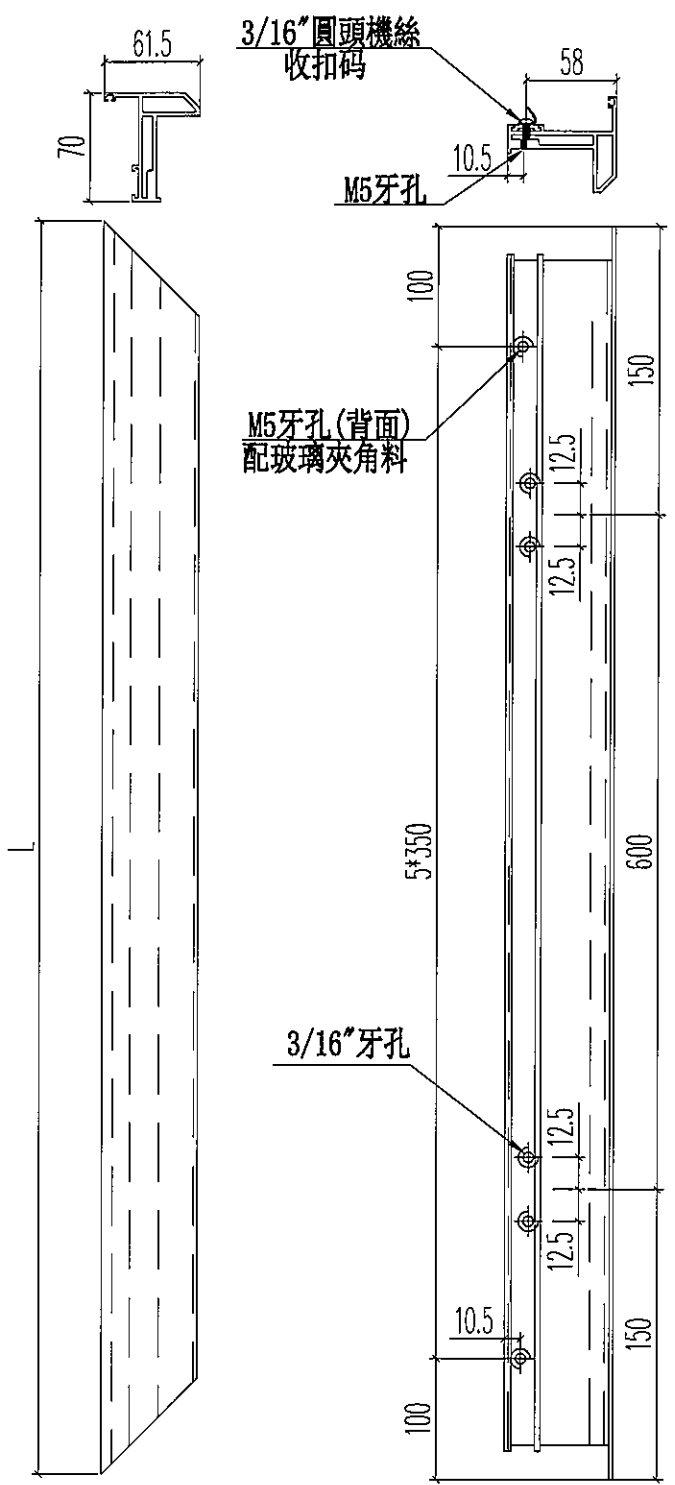
名稱	70生窗窗玉	制圖	JASON	2020.06.22	修改			
材料	X85767	復核	WHS		日期			
顏色	UCT806812XL-3	批准			圖號	PW03-01		



美特鋁質 有限公司  
MIDI Aluminium Fabricator Ltd.

工程號 J852 地盤 亞皆老街

窗號	尺寸L (MM)	數量 (支)
W4/T3A	900	3
W5/T3A	900	3
W3/T3A	900	9
合計:		15

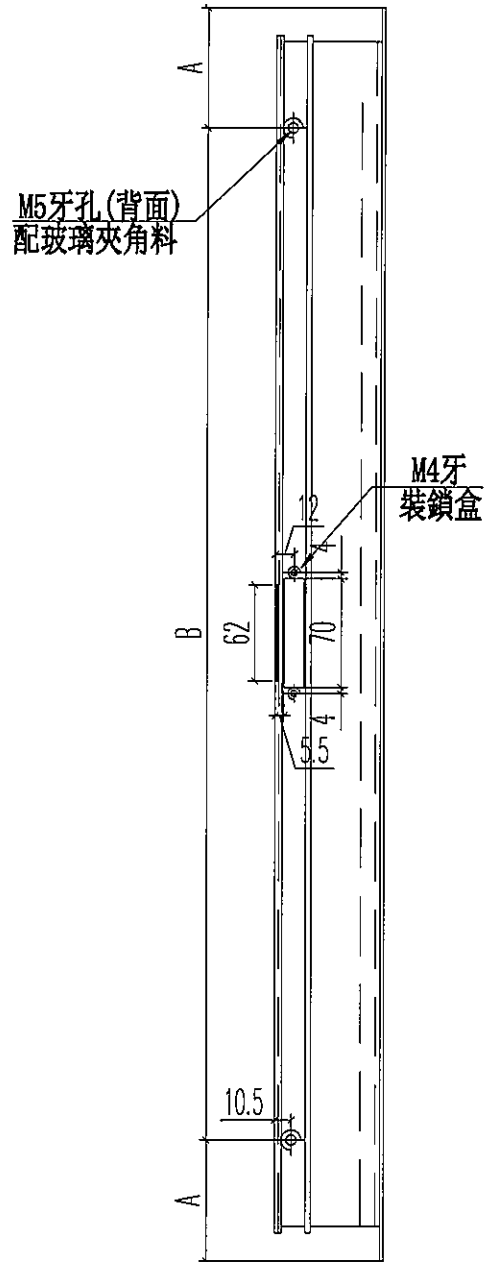
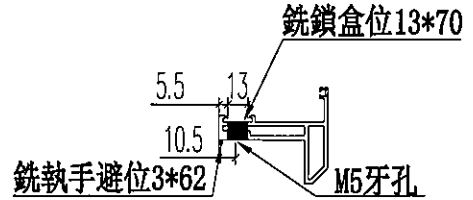


名稱	70生窗窗玉	制圖	JASON	2020.06.22	修改		
材料	X85767	復核	WHS		日期		
顏色	UCT806812XL-3	批准			圖號	PW03-02	



工程號 J852 地盤 亞皆老街

窗號	尺寸L (MM)	數量 (支)	標示A尺寸	標示B尺寸
W4/T2A	345	3	47.5	250
W5/T2A	420	3	60	300
W4/T2B	345	3	47.5	250
W5/T2B	420	3	60	300
W4/T3A	900	3	100	2*350
W5/T3A	900	3	100	2*350
W4/T3B	345	3	47.5	250
W5/T3B	420	3	60	300
W3/T3A	900	9	100	2*350
合計:		33		



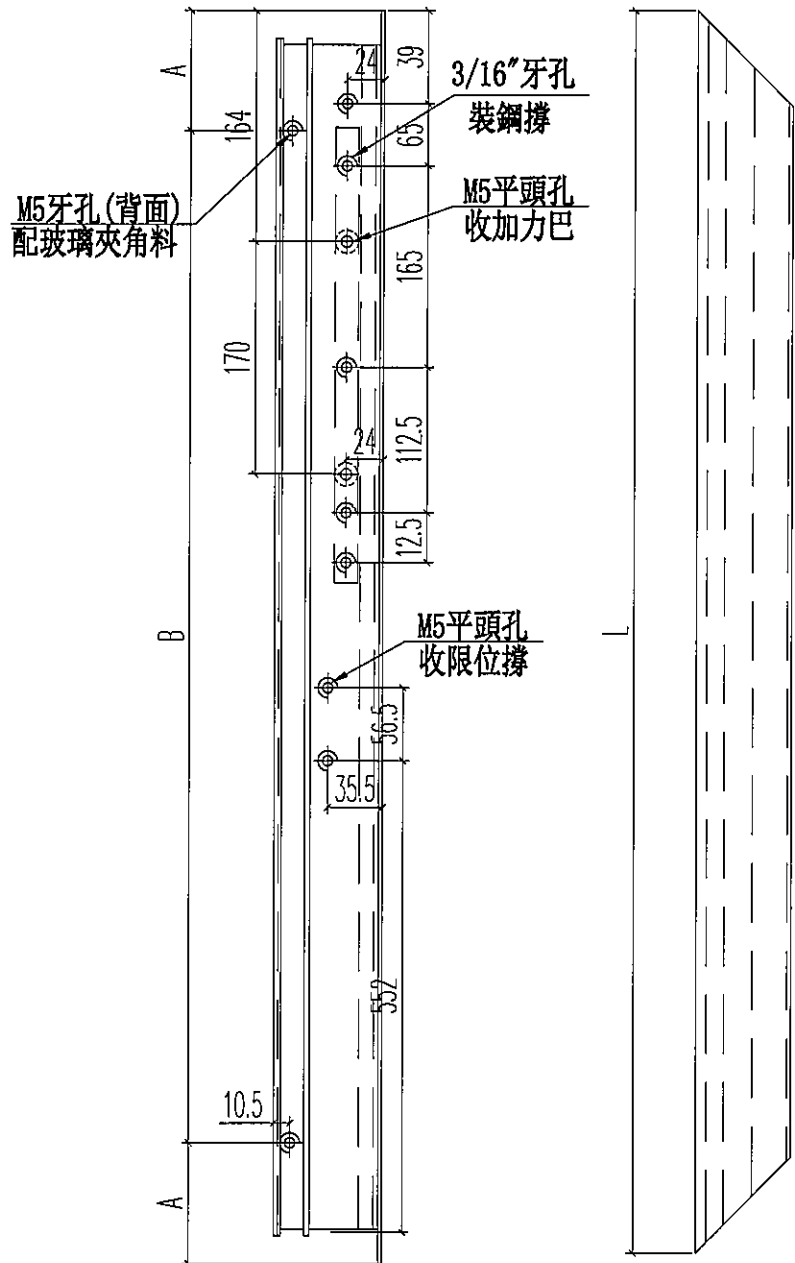
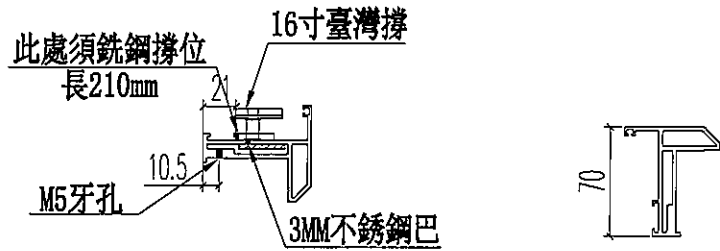
名稱	70生窗窗玉	制圖	JASON	2020.06.22	修改		
材料	X85767	復核	WHS		日期		
顏色	UCT806812XL-3	批准			圖號	PW03--03	



美特鋁質 有限公司  
MIDI Aluminium Fabricator Ltd.

工程號 J852 地盤 亞皆老街

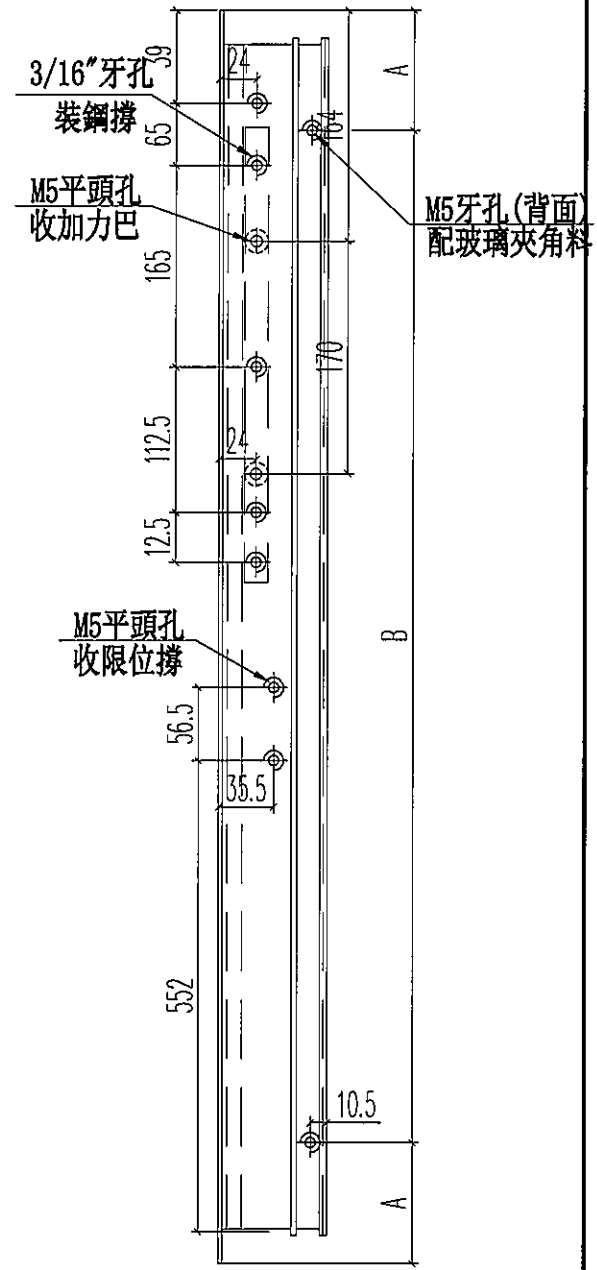
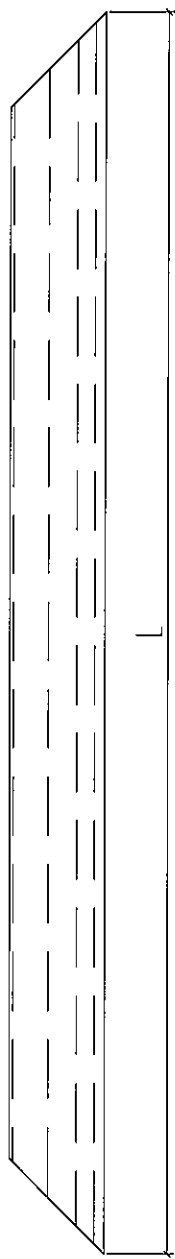
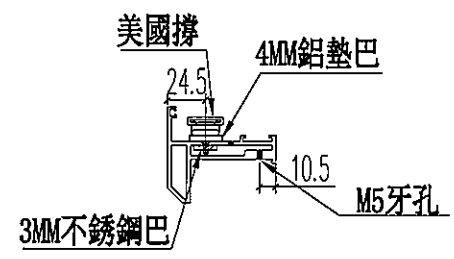
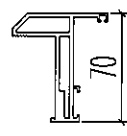
窗號	尺寸L (MM)	數量 (支)	標示A尺寸	標示B尺寸
W4/T2A	1360	3	155	3*350
W5/T2A	1360	3	155	3*350
W4/T2B	1360	3	155	3*350
W5/T2B	1360	3	155	3*350
W4/T3A	1360	3	155	3*350
W5/T3A	1360	3	155	3*350
W4/T3B	1360	3	155	3*350
W5/T3B	1360	3	155	3*350
W3/T3A	1315	9	132.5	3*350
合計:		33		



名稱	70生窗窗玉	制圖	JASON	2020.06.22	修改		
材料	X85767	復核	WHS		日期		
顏色	UCT806812XL-3	批准			圖號	PW03-04	

 <b>美特鋁質</b> 有限公司 MIDI Aluminium Fabricator Ltd.			
工程號	J852	地盤	亞皆老街

窗號	尺寸L (MM)	數量 (支)	標示A尺寸	標示B尺寸
W4/T2A	1360	3	155	3*350
W5/T2A	1360	3	155	3*350
W4/T2B	1360	3	155	3*350
W5/T2B	1360	3	155	3*350
W4/T3A	1360	3	155	3*350
W5/T3A	1360	3	155	3*350
W4/T3B	1360	3	155	3*350
W5/T3B	1360	3	155	3*350
W3/T3A	1315	9	132.5	3*350
合計:		33		



名稱	70生窗窗玉	制圖	JASON	2020.06.22	修改		
材料	X85767	復核	WHS		日期		
顏色	UCT806812XL-3	批准			圖號	PW03-05	

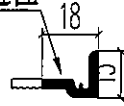


美特鋁質 有限公司  
MIDI Aluminium Fabricator Ltd.

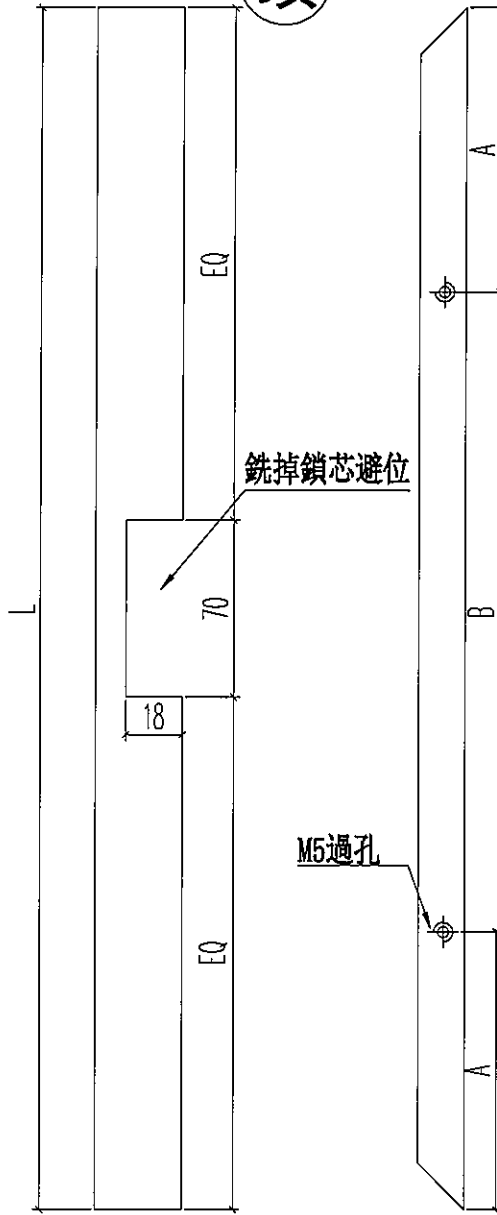
工程號 J852 地盤 亞皆老街

窗號	尺寸L (MM)	數派 (支)	標示A尺寸	標示B尺寸
W4/T2A	270	3	35	200
W5/T2A	345	3	47.5	250
W4/T2B	270	3	35	200
W5/T2B	345	3	47.5	250
W4/T3A	825	3	62.5	2*350
W5/T3A	825	3	62.5	2*350
W4/T3B	270	3	35	200
W5/T3B	345	3	47.5	250
W3/T3A	825	9	62.5	2*350
合計:		33		

銑鎖盒避位



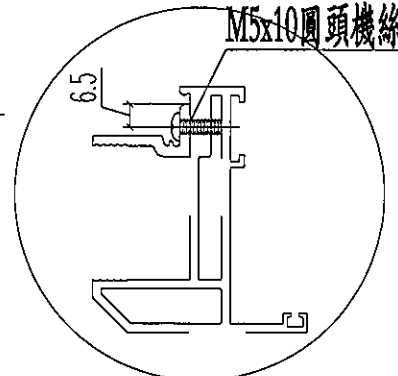
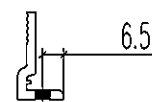
頂



銑掉鎖芯避位

M5過孔

M5x10圓頭機絲

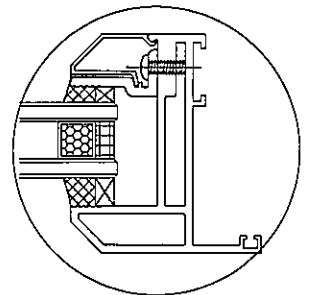
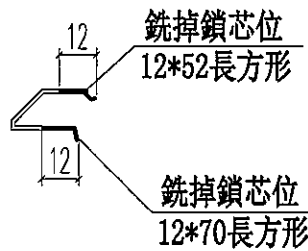
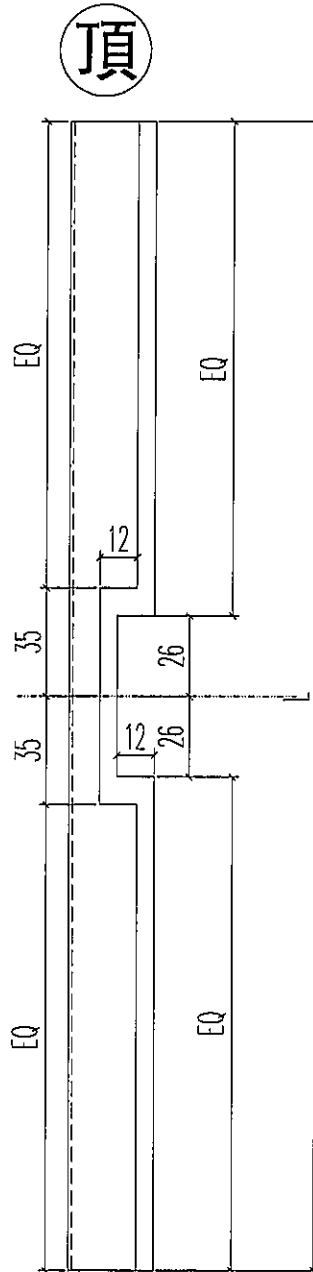


名稱	70窗玻璃夾角	制圖	JASON	2020.06.22	修改		
材料	X85834	復核	WHS		日期		
顏色	UCT806812XL-3	批准			圖號	PW03-06	



工程號 J852 地盤 亞皆老街

窗號	尺寸L (MM)	數量 (支)
W4/T2A	272	3
W5/T2A	347	3
W4/T2B	272	3
W5/T2B	347	3
W4/T3A	827	3
W5/T3A	827	3
W4/T3B	272	3
W5/T3B	347	3
W3/T3A	827	9
合計:		33



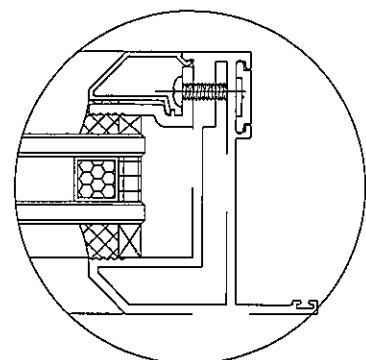
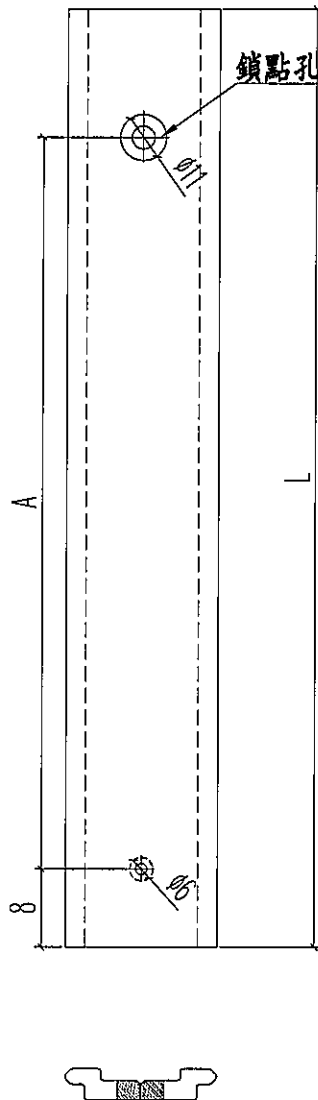
名稱	70生窗玻璃壓線	制圖	JASON	2020.06.22	修改		
材料	X85768	復核	WHS		日期		
顏色	UCT806812XL-3	批准			圖號	PW03-07	



美特鋁質 有限公司  
MIDI Aluminium Fabricator Ltd.

工程號 J852 地盤 亞皆老街

窗號	尺寸L (MM)	數量 (支)	標示A尺寸
W4/T2A	93	3	66
W4/T2A	75	3	50
W5/T2A	130	3	104
W5/T2A	113	3	87
W4/T2B	93	3	66
W4/T2B	75	3	50
W5/T2B	130	3	104
W5/T2B	113	3	87
W4/T3A	93	3	66
W4/T3A	75	3	50
W5/T3A	130	3	104
W5/T3A	113	3	87
W4/T3B	93	3	66
W4/T3B	75	3	50
W5/T3B	130	3	104
W5/T3B	113	3	87
合計:		48	

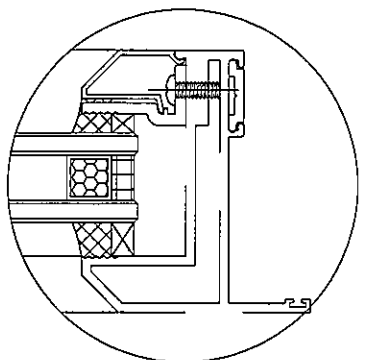
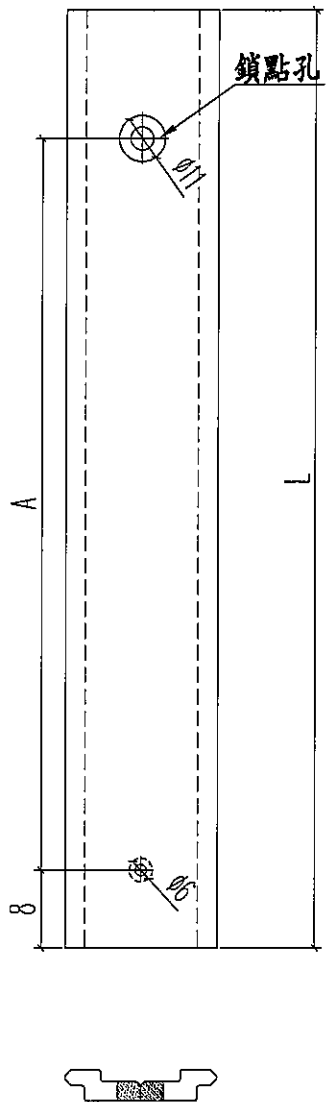


名稱	多點鎖拉巴	制圖	JASON	2020.06.22	修改		
材料	X85824	復核	WHS		日期		
顏色	UCT806812XL-3	批准			圖號	PW03-08	



美特鋁質 有限公司  
MIDI Aluminium Fabricator Ltd.

工程號	J852	地盤	亞皆老街
-----	------	----	------



名稱	多點鎖拉巴	制圖	JASON	2020.06.22	修改			
材料	X85824	復核	WHS		日期			
顏色	UCT806812XL-3	批准			圖號	PW03-09		