



工程指示 / 要求簡箋(E.I.)

工程指示編號：EI / 2091 / 20

修改版次：B

工程編號：J - 852

工程名稱：亞皆老街中電

工程項目：佛沙窗 MO1 首批 T2, 3 AB 單位 (122 隻)

收件人：生統 / 王良

發件人：Ant Yeung

日期：14/07/2020

要求提供 / 確認 事項：

- | | | |
|------------------------------------|-------------------------------------|-------------------------------|
| <input type="checkbox"/> 初步鋁料 B.M. | <input type="checkbox"/> 加工拆圖，然後生產 | <input type="checkbox"/> 尺寸表 |
| <input type="checkbox"/> 正式鋁料 B.M. | <input type="checkbox"/> 技術上資料 / 指示 | <input type="checkbox"/> 報價 |
| <input type="checkbox"/> 配件 B.M. | <input type="checkbox"/> 樣辦或貨品說明書 | <input type="checkbox"/> 分判合約 |
| <input type="checkbox"/> 其他：_____ | | |

內容：

請按加工圖生產 MO1 首批 T2,T3 A,B 佛沙窗 122 隻 送佛沙場。

2020.07.15 要送到佛沙廠，配合佛沙落石矢期。

謝謝

請在 2020.07.15 前完成上列要求。

附有關圖紙 / 文件：

以上項目為：

- 原合約工程包 原合約工程加 / 減賬 新工程報價

原因：-

分發東莞各部門：

- () 生產技術總監 連附件 () 技術部 連附件 () 生產部 連附件 () 機械設計部 連附件
 () 採購部 連附件 () 生產統籌部 連附件
 () 質檢部 連附件 () 會計部 連附件 () 報關組 連附件 () 其他 _____ 連附件

分發其他分判：

- (v) 水洪 連附件

分發香港各部門：

- () 行政部 連附件 () 會計部 連附件 () 統籌部 連附件 () 工程部地盤科文 連附件
 () 採購部 連附件 () QS 部 連附件 () 維修部 連附件 () 其他 _____ 連附件

傳遞編號：

HK 1422 / 20

發件人簽署：

項目經理簽署：

My

2019 (B) HK 1/422 QF005/8

圖則登記表
DRAWING REGISTER

工程名稱 Project Title: 亞皆老街	年 月 日	接收日期 Receiving Date (適用於客戶圖則)									
佛沙窗MO1生產圖											
工程編號 Project No: J852											

分發予 Distributed To

發出日期 Issued Date

年	20	20	20	20						
月	07	07	07	07						
日	09	11	13	14						

圖則編號 Drg. No.	圖則名稱 Drawing Title
	圖則登記表
	圖則登記表
	MO1派窗表
W3/T2A(1F~3F)	鋁框組裝圖
W2/T2A(1F)	鋁框組裝圖
W2/T2A(2-3F)	鋁框組裝圖
W2/T2B(1F)	鋁框組裝圖
W2/T2B(2-3F)	鋁框組裝圖
W3/T2B(1F~3F)	鋁框組裝圖
W4/T2A(1F~3F)	鋁框組裝圖
W5/T2A(1F~3F)	鋁框組裝圖
W4/T2B(1F~3F)	鋁框組裝圖
W5/T2B(1F~3F)	鋁框組裝圖
W7/T2A(2~3F)	鋁框組裝圖
W7/T2B(2~3F)	鋁框組裝圖
W3/T3A(1-3F)	鋁框組裝圖
W2/T3A(1F)	鋁框組裝圖
W2/T3A(2-3F)	鋁框組裝圖
W2/T3B(1F)	鋁框組裝圖
W2/T3B(2-3F)	鋁框組裝圖
W3/T3B(1-3F)	鋁框組裝圖
W4/T3A(1F~3F)	鋁框組裝圖
W5/T3A(1F~3F)	鋁框組裝圖
W8/T3A(1F~3F)	鋁框組裝圖
W9/T3A(2F~3F)	鋁框組裝圖
W4/T3B(1F~3F)	鋁框組裝圖
W5/T3B(1F~3F)	鋁框組裝圖
W7/T3B(2~3F)	鋁框組裝圖
PW01-01	拆料圖
PW01-02	拆料圖
PW01-03	拆料圖
PW01-04	拆料圖
PW01-05	拆料圖
PW01-06	拆料圖
PW01-07	拆料圖
PW01-08	拆料圖

	修訂編號 Revision No.									
	A	B	C							
1	-	A	B	C						
2	-	A	B	C						
3	-	-								
4	-	A	B							
5	-	A	B							
6	-	A	B							
7	-	A	B							
8	-	A	B							
9	-	A	B							
10	-	A	B							
11	-	A	B							
12	-	A	B							
13	-	A	B							
14	-	A	B							
15	-	A	B							
16	-	A	B	C						
17	-	A	B							
18	-	A	B							
19	-	A	B							
20	-	A	B							
21	-	A	B							
22	-	A	B							
23	-	A	B							
24	-	A	B							
25	-	A	B							
26	-	A	B							
27	-	A	B							
28	-	A	B							
29	-	A	B	C						
30	-	A	B							
31	-	A	B	C						
32	-	A	B							
33	-	A	B	C						
34	-	A	B							
35	-	A	B	C						
36	-	A	B	C						

圖則登記表 DRAWING REGISTER									
工程名稱 Project Title: 亞皆老街				接收日期 Receiving Date (適用於客戶圖則)					
佛沙窗M01生產圖				年					
工程編號 Project No: J852				月					
				日					

分發予 Distributed To				發出日期 Issued Date						
				年	20	20	20	20		
				月	07	07	07	07		
				日	09	11	13	14		

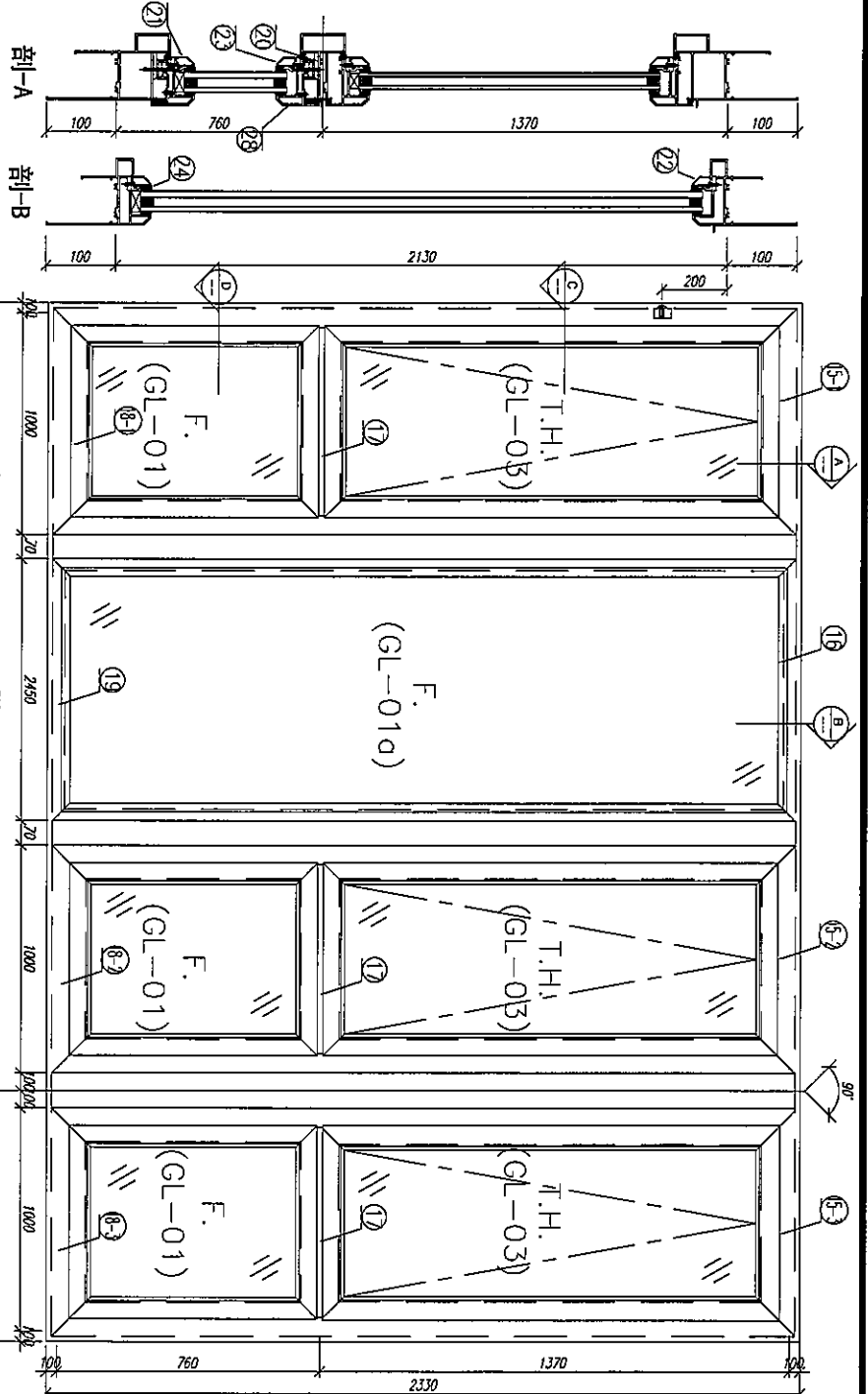
圖則編號 Drg. No.	圖則名稱 Drawing Title	修訂編號 Revision No.							
PW01-09	拆料圖	37	-	A	B				
PW01-10	拆料圖	38	-	A	B				
PW01-11	拆料圖	39	-	A	B				
PW01-12	拆料圖	40	-	A	B				
PW01-13	拆料圖	41	-	A	B				
PW01-14	拆料圖	42	-	A	B				
PW01-15	拆料圖	43	-	A	B				
PW01-16	拆料圖	44	-	A	B	C			
PW01-17	拆料圖	45	-	A	B	C			
PW01-18	拆料圖	46	-	A	B				
PW01-19	拆料圖	47	-	A	B				
PW01-20	拆料圖	48	-	A	B	C			
PW01-21	拆料圖	49	-	A	B	C			
PW01-22	拆料圖	50	-	A	B				
PW01-23	拆料圖	51	-	A	B				
PW01-24	拆料圖	52	-	A	B				
PW01-25	拆料圖	53	-	A	B				
PW01-26	拆料圖	54	-	A	B				
PW01-27	拆料圖	55	-	A	B				
PW01-28	拆料圖	56	-	A	B				
PW01-29	拆料圖	57	-	A	B				
PW01-30	拆料圖	58	-	A	B	C			
PW01-31	拆料圖	59	-	A	B	C			
PW01-32	拆料圖	60	-		A				
PW01-33	拆料圖	61	-		A				
PW01-34	拆料圖	62	-		A				
PW01-35	拆料圖	63	-		A				
PW01-36	拆料圖	64	-		新增				
PW01-37	拆料圖	65	-		新增				

窗安裝吊裝支撐架

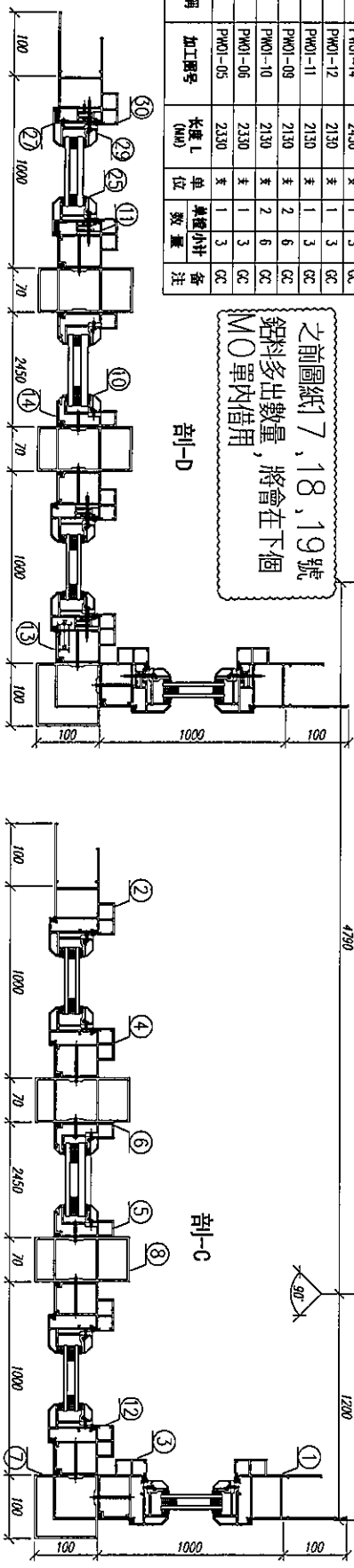
30	X85764	70型吊裝	吊裝架	631	支	6	18	CC
29	X85768	70型吊裝	吊裝架	632	支	2	6	CC
28	X85767	70型吊裝	吊裝架	900	支	6	18	CC
27	X85767	70型吊裝	吊裝架	705	支	6	18	CC
26	X85834	70型吊裝	吊裝架	2078	支	2	6	CC
25	X85834	70型吊裝	吊裝架	630	支	6	18	CC
24	X85834	70型吊裝	吊裝架	2368	支	2	6	CC
23	X85834	70型吊裝	吊裝架	631	支	6	18	CC
22	X85768	70型吊裝	吊裝架	2370	支	2	6	CC
21	X85768	70型吊裝	吊裝架	797	支	2	6	CC
20	X85785	70型吊裝	吊裝架	880	支	6	18	CC
19	X85763	70型吊裝	吊裝架	2450	支	1	3	CC
18-4	X85762	70型吊裝	吊裝架	1000	支	1	3	CC
18-3	X85762	70型吊裝	吊裝架	1100	支	1	3	CC
18-2	X85762	70型吊裝	吊裝架	1100	支	1	3	CC
18-1	X85762	70型吊裝	吊裝架	1100	支	1	3	CC
17	X85775	70型吊裝	吊裝架	902	支	3	9	CC
16	X85765	70型吊裝	吊裝架	2450	支	1	3	CC
15-4	X85761	70型吊裝	吊裝架	1100	支	1	3	CC
15-3	X85761	70型吊裝	吊裝架	1000	支	1	3	CC
15-2	X85761	70型吊裝	吊裝架	1000	支	1	3	CC
15-1	X85761	70型吊裝	吊裝架	1100	支	1	3	CC

14	X85820	70型吊裝	吊裝架	2130	支	2	6	CC
13	X85819	70型吊裝	吊裝架	2130	支	4	12	CC
12	X85764	70型吊裝	吊裝架	1261	支	6	18	CC
11	X85785	70型吊裝	吊裝架	700	支	6	18	CC
10	X85768	70型吊裝	吊裝架	2080	支	2	6	CC

8	X85772	70型吊裝	吊裝架	2430	支	2	6	CC
7	X85770	70型吊裝	吊裝架	2430	支	1	3	CC
6	X85769	70型吊裝	吊裝架	2130	支	1	3	CC
5	X85769	70型吊裝	吊裝架	2130	支	1	3	CC
4	X85760	70型吊裝	吊裝架	2130	支	2	6	CC
3	X85760	70型吊裝	吊裝架	2130	支	2	6	CC
2	X85759	70型吊裝	吊裝架	2330	支	1	3	CC
1	X85759	70型吊裝	吊裝架	2330	支	1	3	CC



之前圖紙 7, 18, 19 號
 鋁料多出數量, 將會在下個
 MO 單內借用



數量: 3
 材料: 詳見本圖附表
 表面處理: UCT806812XL-3
 制圖: 郭上軍
 日期: 2020.05.18
 校核: WSH
 審核:
 Rev: 0

美特鋁質有限公司
 MIDU Aluminium Fabricator Ltd.

工程名稱: 亞留老街 / 佛沙窗
 圖名: W3/T3A組架圖
 圖號: W3/T3A(1F~3F)

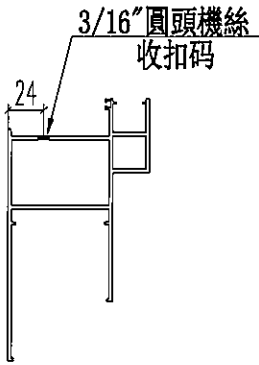
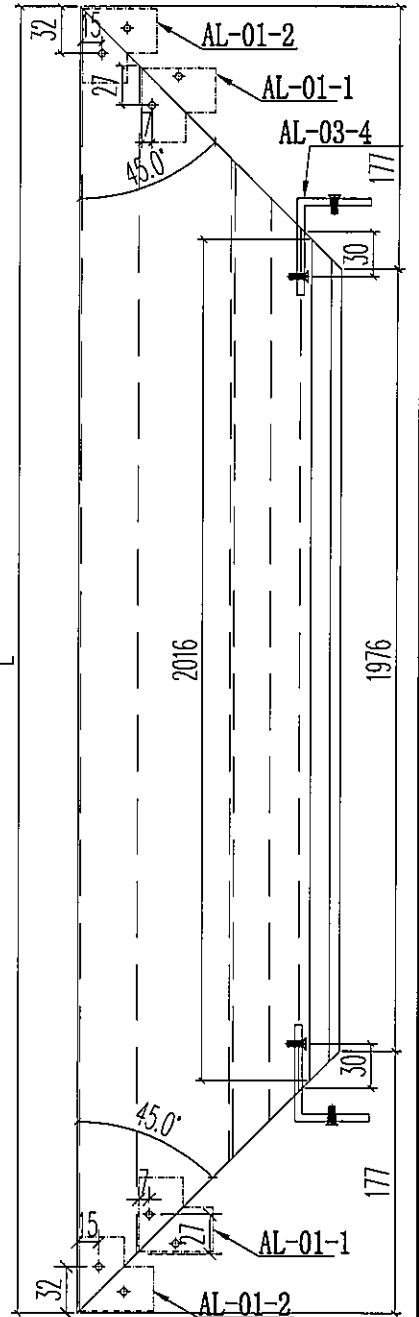
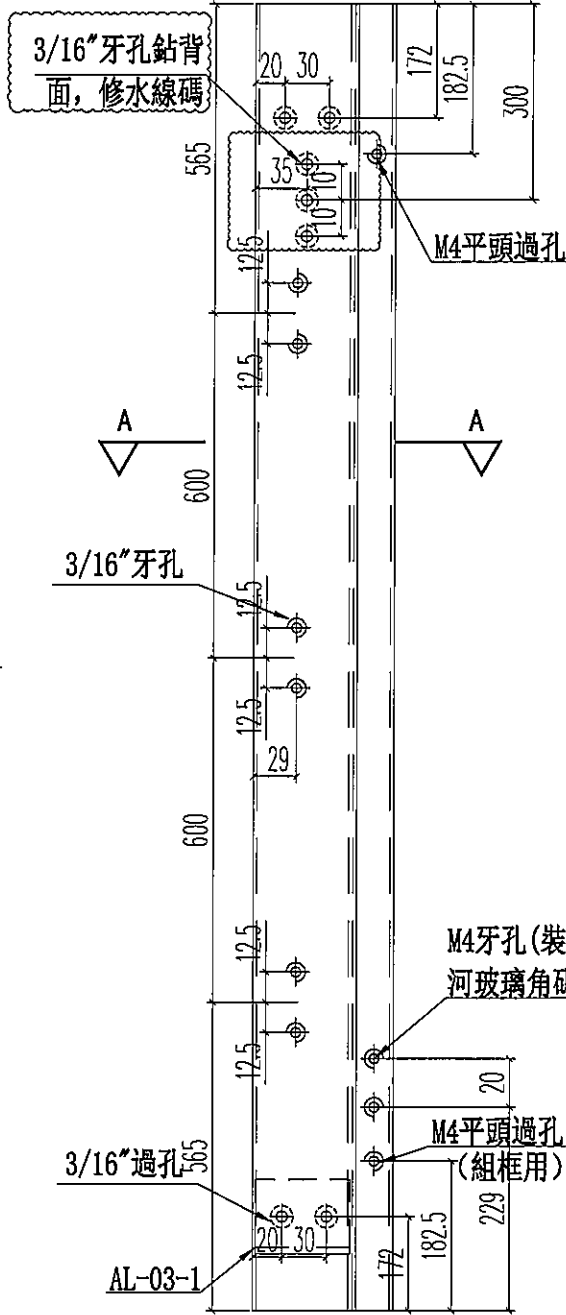


美特鋁質 有限公司
MIDI Aluminium Fabricator Ltd.

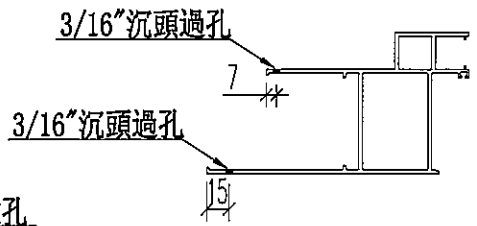
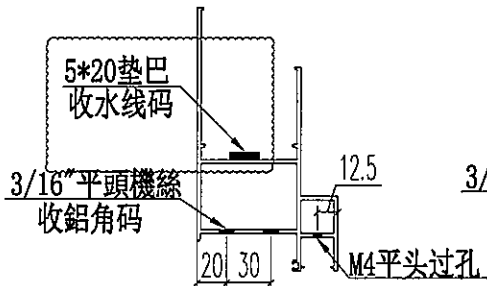
工程號 J852 地盤 亞皆老街

頂

窗號	尺寸 (MM)	數量 (支)	備註
W3/T2A	2330	3	
W2/T2A	2330	1	1F
W2/T2B	2330	1	1F
W3/T2B	2330	3	
W7/T2A	2330	2	
W7/T2B	2330	2	
W2/T2A	2330	2	2-3F
W2/T2B	2330	2	2-3F
W2/T3A	2330	1	1F
W2/T3B	2330	1	1F
W3/T3B	2330	3	
W7/T3B	2330	2	
W2/T3A	2330	2	2-3F
W2/T3B	2330	2	2-3F
W8/T3A	2330	3	
W9/T3A	2330	3	
合計:		33	



A-A



名稱	70生窗邊框	制圖	JASON	2020.06.22	修改	A	B	C
材料	X85759	復核	WHS		日期	2020.07.11	2020.07.13	2020.07.14
顏色	UCT806812XL-3	批准			圖號	PW01-01		

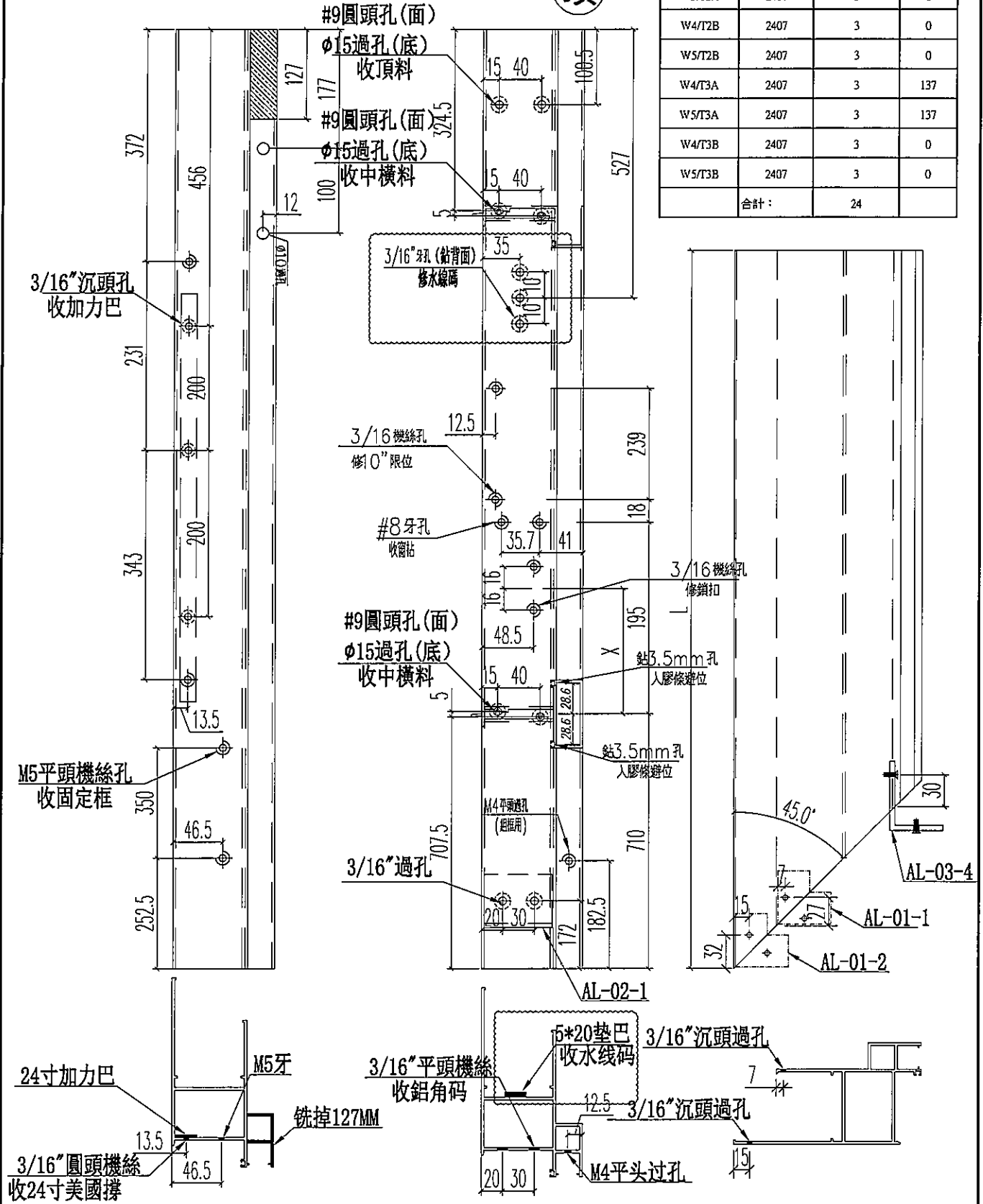


美特鋁質 有限公司
MIDI Aluminium Fabricator Ltd.

工程號 J852 地盤 亞皆老街

頂

窗號	L	數量(支)	X
W4/T2A	2407	3	0
W5/T2A	2407	3	0
W4/T2B	2407	3	0
W5/T2B	2407	3	0
W4/T3A	2407	3	137
W5/T3A	2407	3	137
W4/T3B	2407	3	0
W5/T3B	2407	3	0
合計:		24	



名稱	70生窗邊框	制圖	JASON	2020.06.22	修改	A	B	C
材料	X85759	復核	WHS		日期	2020.07.11	2020.07.13	2020.07.14
顏色	UCT806812XL-3	批准			圖號	PW01-03		

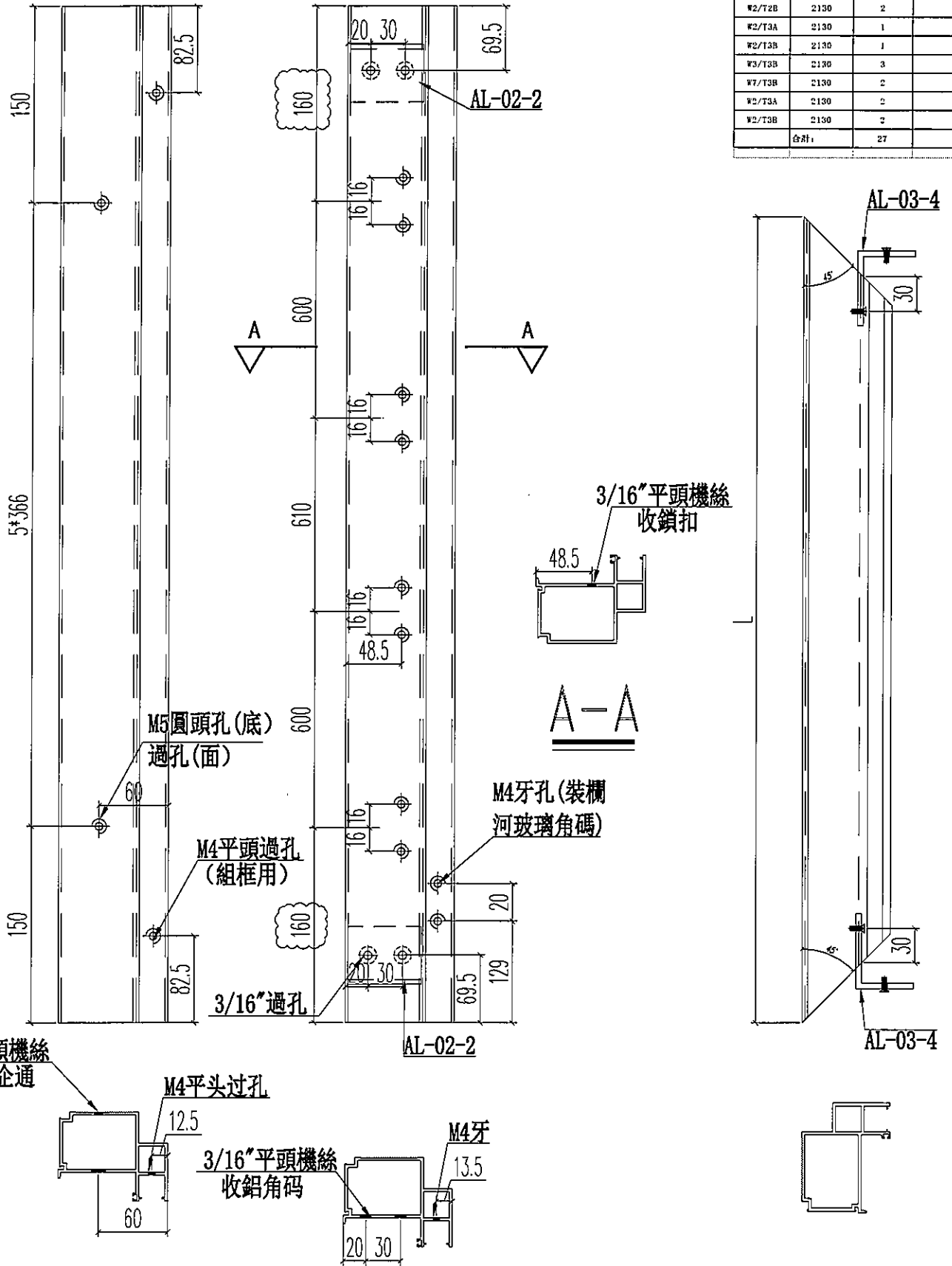


美特鋁質 有限公司
MIDI Aluminium Fabricator Ltd.

工程號 J852 地盤 亞皆老街

頂

窗號	尺寸 (MM)	數量 (支)	備註
W3/T2A	2130	3	
W2/T2A	2130	1	
W2/T2B	2130	1	
W3/T2B	2130	3	
W7/T2A	2130	2	
W7/T2B	2130	2	
W2/T2A	2130	2	
W2/T2B	2130	2	
W2/T3A	2130	1	
W2/T3B	2130	1	
W3/T3B	2130	3	
W7/T3B	2130	2	
W2/T3A	2130	2	
W2/T3B	2130	2	
合計:		27	



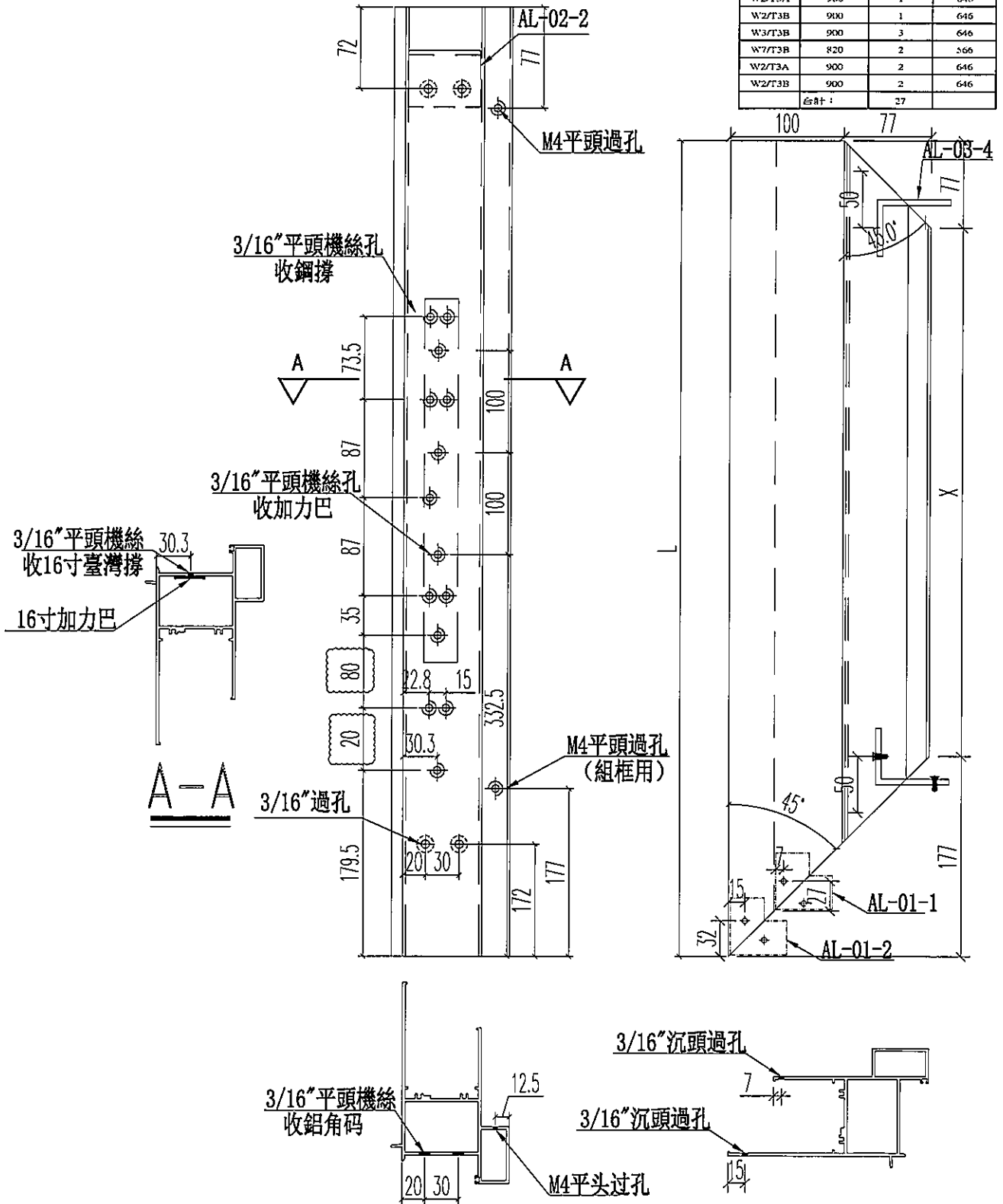
名稱	70生窗主企框	制圖	JASON 2020.06.22	修改	A	B	C
材料	X85760	復核	WHS	日期	2020.07.11	2020.07.13	2020.07.13
顏色	UCT806812XL-3	批准		圖號	PW01-07		



美特鋁質 有限公司
MIDI Aluminium Fabricator Ltd.

工程號 J852 地盤 亞皆老街

窗號	L	數量 (支)	X
W3/T2A	900	3	646
W2/T2A	900	1	646
W2/T2B	900	1	646
W3/T2B	900	3	646
W7/T2A	820	2	566
W7/T2B	820	2	566
W2/T2A	900	2	646
W2/T2B	900	2	646
W2/T3A	900	1	646
W2/T3B	900	1	646
W3/T3B	900	3	646
W7/T3B	820	2	566
W2/T3A	900	2	646
W2/T3B	900	2	646
合計:		27	



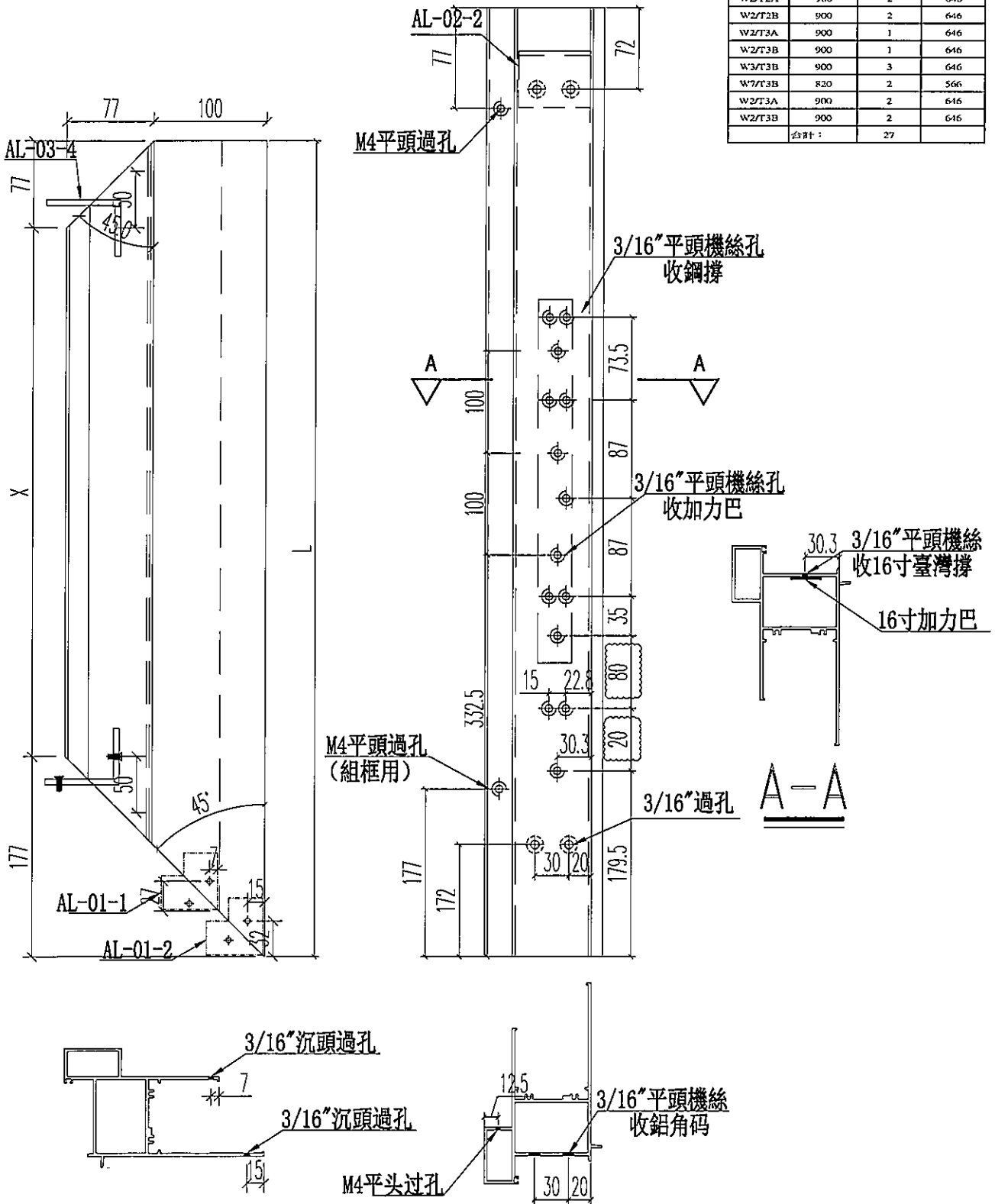
名稱	70生窗頂框	制圖	JASON	2020.06.22	修改	A	B	C
材料	X85761	復核	WHS		日期	2020.07.11	2020.07.13	2020.07.14
顏色	UCT806812XL-3	批准			圖號	PW01-16		



美特鋁質 有限公司
MIDI Aluminium Fabricator Ltd.

工程號 J852 地盤 亞皆老街

窗號	L	數量 (支)	X
W3/T2A	900	3	646
W2/T2A	900	1	646
W2/T2B	900	1	646
W3/T2B	900	3	646
W7/T2A	820	2	566
W7/T2B	820	2	566
W2/T2A	900	2	646
W2/T2B	900	2	646
W2/T3A	900	1	646
W2/T3B	900	1	646
W3/T3B	900	3	646
W7/T3B	820	2	566
W2/T3A	900	2	646
W2/T3B	900	2	646
合計:		27	



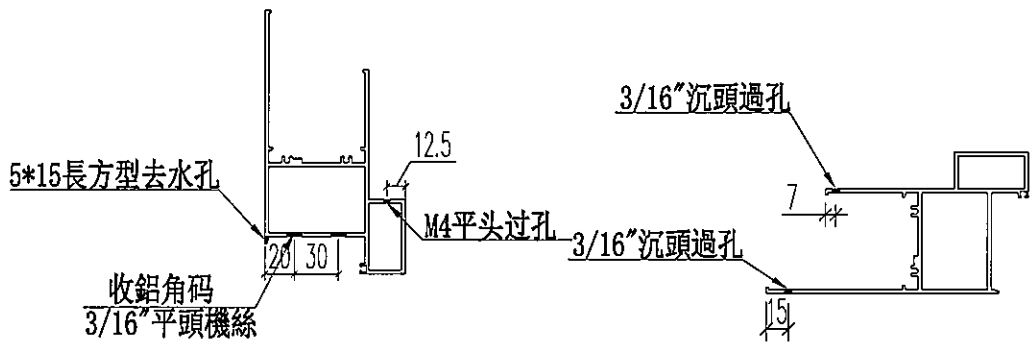
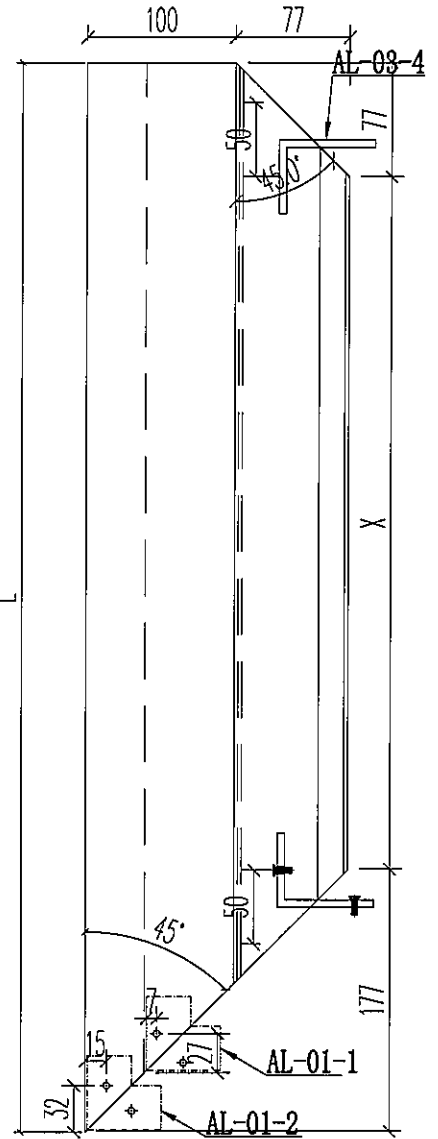
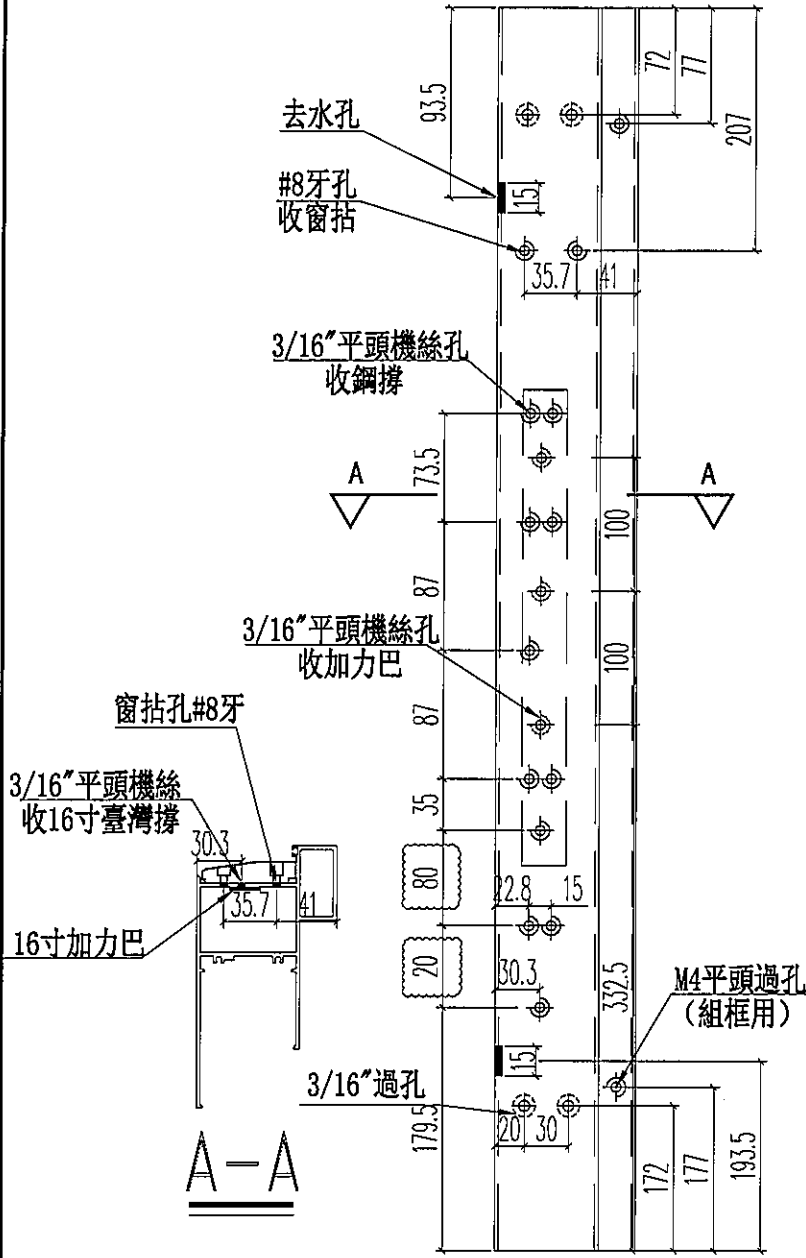
名稱	70生窗頂框	制圖	JASON	2020.06.22	修改	A	B	C
材料	X85761	復核	WHS		日期	2020.07.11	2020.07.13	2020.07.14
顏色	UCT806812XL-3	批准			圖號	PW01-17		



美特鋁質 有限公司
MIDI Aluminium Fabricator Ltd.

工程號 J852 地盤 亞皆老街

圖號	L	數量 (支)	X
W1/T2A	900	3	646
W2/T2A	900	1	646
W2/T2B	900	1	646
W3/T2B	900	3	646
W7/T2A	820	2	566
W7/T2B	820	2	566
W2/T2A	900	2	646
W2/T2B	900	2	646
W2/T2A	900	1	646
W2/T2B	900	1	646
W3/T2B	900	3	646
W7/T2B	820	2	566
W2/T2A	900	2	646
W2/T2B	900	2	646
合計:		27	



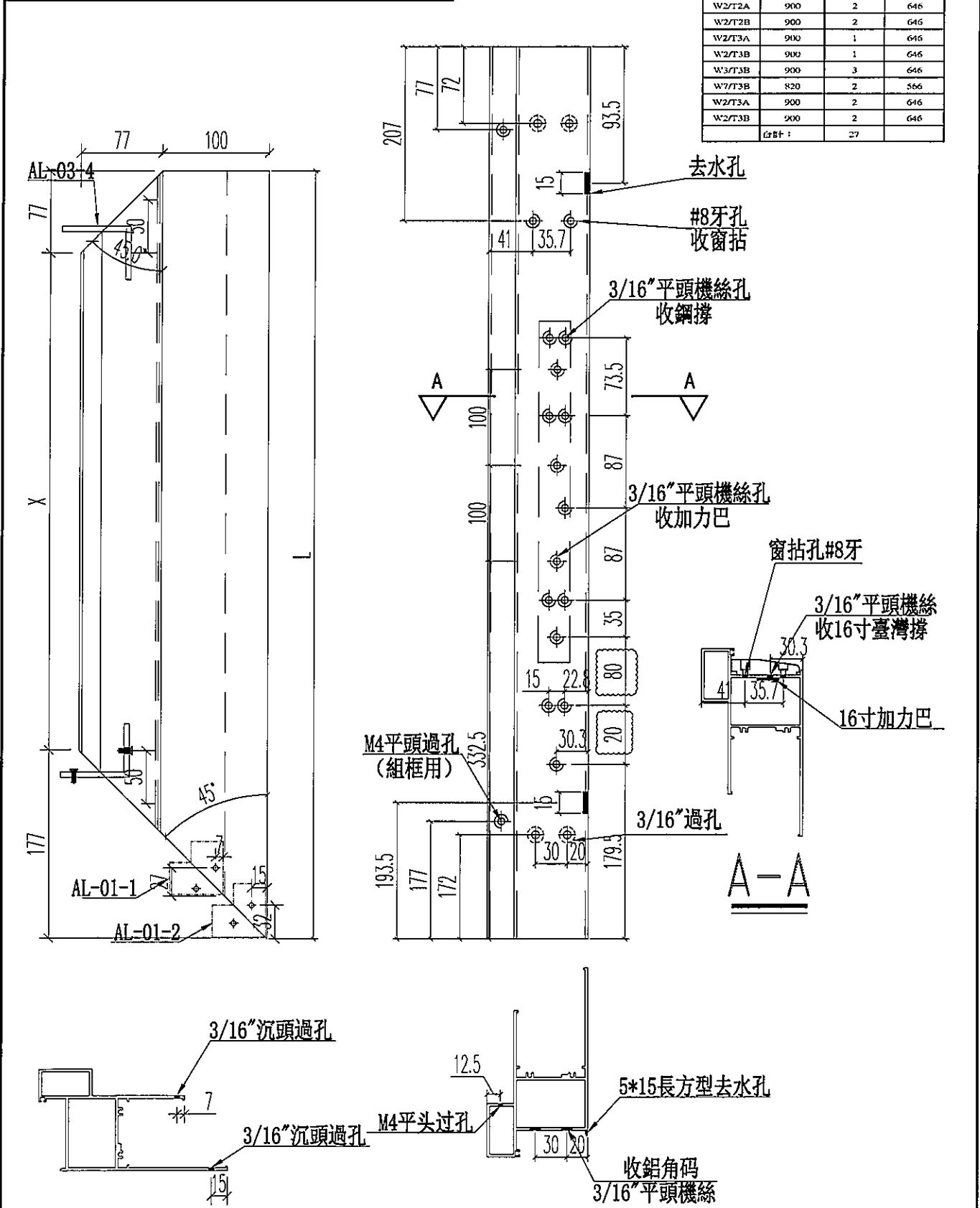
名稱	70生窗底框	制圖	JASON	2020.06.22	修改	A	B	C
材料	X85762	復核	WHS		日期	2020.07.11	2020.07.13	2020.07.14
顏色	UCT806812XL-3	批准			圖號	PW01-20		



美特鋁質 有限公司
MIDI Aluminium Fabricator Ltd.

工程號 J852 地盤 亞皆老街

窗號	L	數量 (支)	X
W3/T2A	900	3	646
W2/T2A	900	1	646
W2/T2B	900	1	646
W3/T2B	900	3	646
W7/T2A	820	2	566
W7/T2B	820	2	566
W2/T2A	900	2	646
W2/T2B	900	2	646
W2/T3A	900	1	646
W2/T3B	900	1	646
W3/T3B	900	3	646
W7/T3B	820	2	566
W2/T3A	900	2	646
W2/T3B	900	2	646
合計:		27	

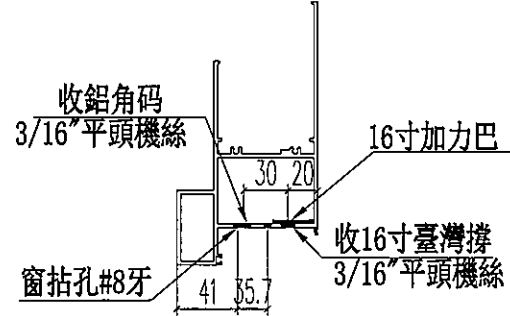
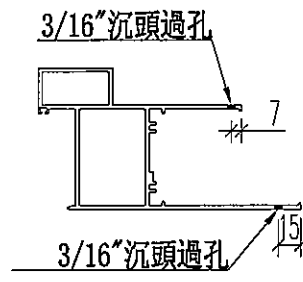
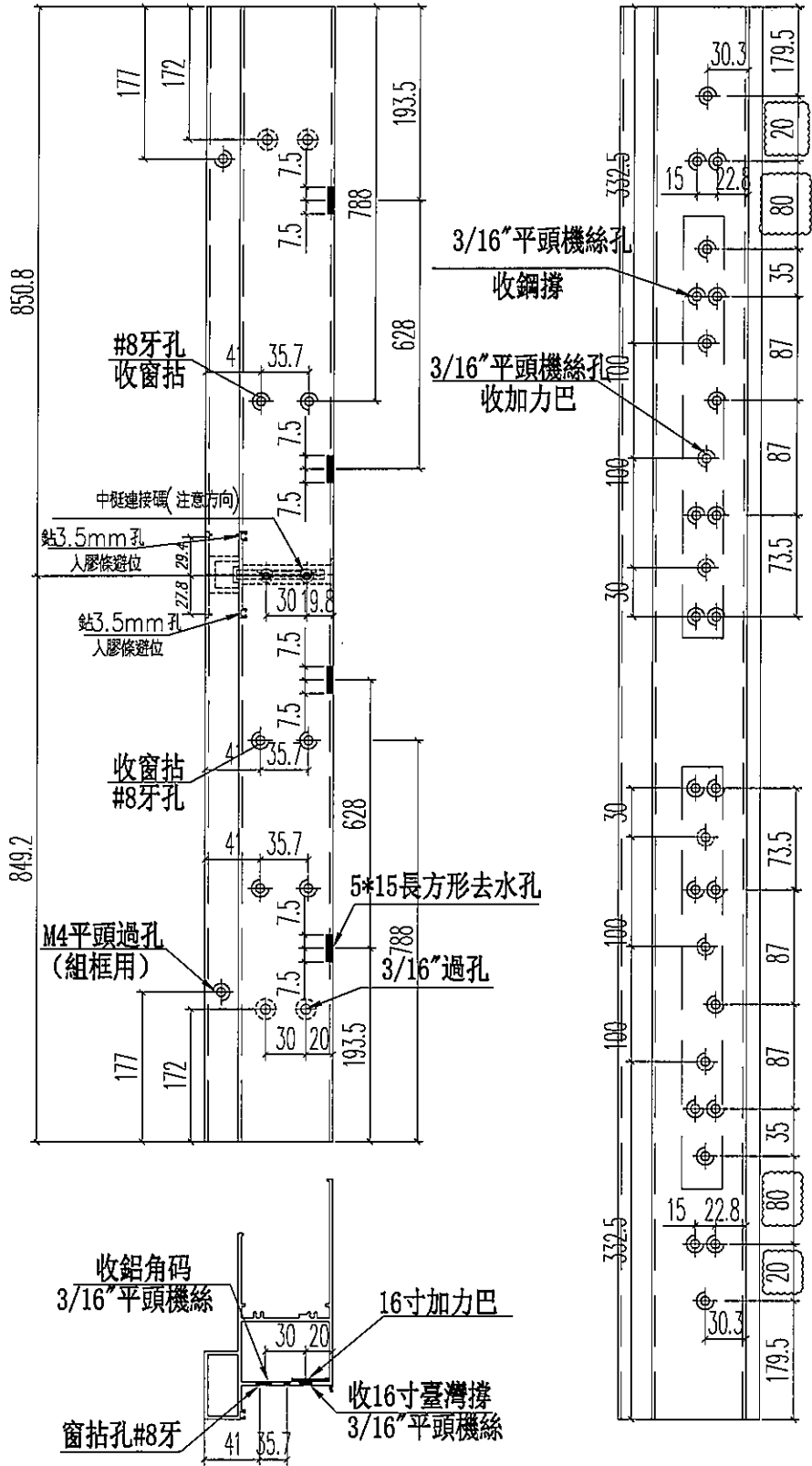
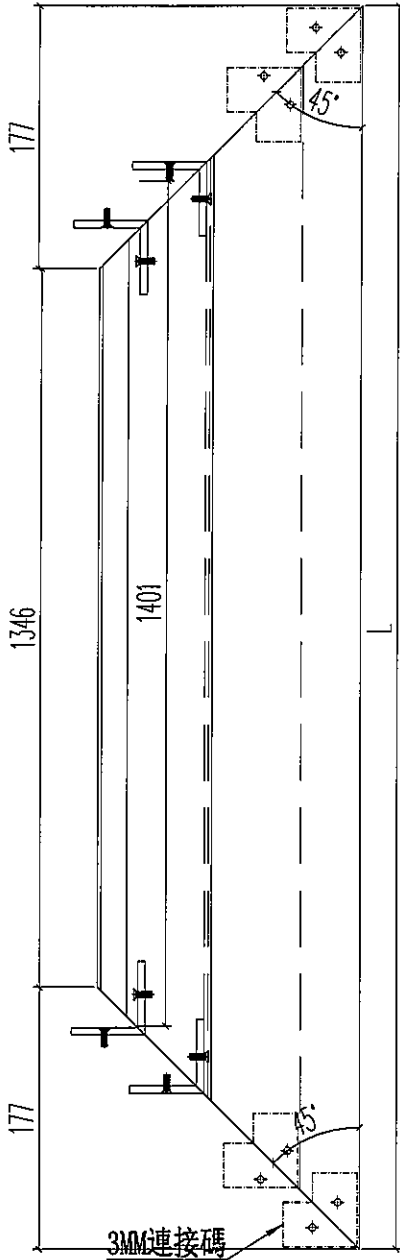


名稱	70生窗底框	制圖	JASON	2020.06.22	修改	A	B	C
材料	X85762	復核	WHS		日期	2020.07.11	2020.07.13	2020.07.14
顏色	UCT806812XL-3	批准			圖號	PW01-21		



窗號	尺寸 (MM)	數量 (支)	備註
W8/T3A	1700	3	
W9/T3A	1700	3	

工程號	J852	地盤	亞皆老街
-----	------	----	------

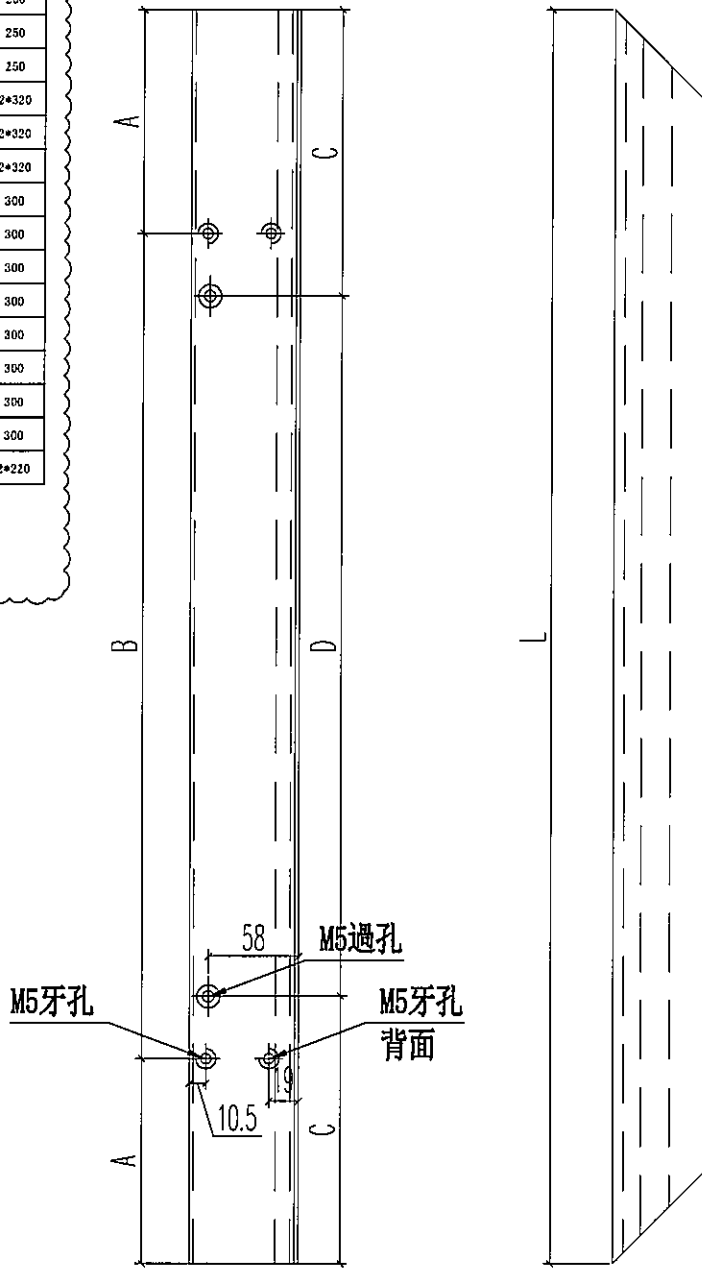


名稱	70生窗底框	制圖	JASON	2020.06.22	修改	A	B	C
材料	X85762	復核	WHS		日期	2020.07.11	2020.07.13	2020.07.14
顏色	UCT806812XL-3	批准			圖號	PW01-31		



工程號 J852 地盤 亞皆老街

序号	窗號	數量	L	A	B	C	D
1	W4/T2A	6	345	47.5	250	72.5	200
2	W4/T2B	6	345	47.5	250	72.5	200
3	W4/T3B	6	345	47.5	250	72.5	200
10	W5/T2A	6	420	60	300	85	250
11	W5/T2B	6	420	60	300	85	250
12	W5/T3B	6	420	60	300	85	250
13	W4/T3A	6	900	100	2*350	130	2*320
14	W5/T3A	6	900	100	2*350	130	2*320
15	W3/T3A	18	900	100	2*350	130	2*320
16	W4/T2A	6	555	102.5	350	127.5	300
17	W5/T2A	6	555	102.5	350	127.5	300
18	W4/T2B	6	555	102.5	350	127.5	300
19	W5/T2B	6	555	102.5	350	127.5	300
20	W4/T3A	6	555	102.5	350	127.5	300
21	W5/T3A	6	555	102.5	350	127.5	300
22	W4/T3B	6	555	102.5	350	127.5	300
23	W5/T3B	6	555	102.5	350	127.5	300
24	W3/T3A	18	705	102.5	2*250	132.5	2*210



名稱	70生窗玉	制圖	JASON	2020.06.22	修改	A	
材料	X85767	復核	WHS		日期	2020.07.13	
顏色	UCT806812XL-3	批准			圖號	PW01-35	