



工程指示 / 要求簡箋(E.I.)

工程指示編號：EI / 2091 / 20

修改版次：A

工程編號：J - 852

工程名稱：亞皆老街中電

工程項目：佛沙窗 MO1 首批 T2, 3 AB 單位 (122 隻)

收件人：生統 / 王良

發件人：Ant Yeung

日期：13/07/2020

要求提供 / 確認 事項：

- | | | |
|------------------------------------|-------------------------------------|-------------------------------|
| <input type="checkbox"/> 初步鋁料 B.M. | <input type="checkbox"/> 加工拆圖，然後生產 | <input type="checkbox"/> 尺寸表 |
| <input type="checkbox"/> 正式鋁料 B.M. | <input type="checkbox"/> 技術上資料 / 指示 | <input type="checkbox"/> 報價 |
| <input type="checkbox"/> 配件 B.M. | <input type="checkbox"/> 樣辦或貨品說明書 | <input type="checkbox"/> 分判合約 |
| <input type="checkbox"/> 其他：_____ | | |

內容：

請按加工圖生產 MO1 首批 T2,T3 A,B 佛沙窗 122 隻 送佛沙場。

2020.07.15 要送到佛沙廠，配合佛沙落石矢期。

謝謝

請在 2020.07.15 前完成上列要求。

附有關圖紙 / 文件：

以上項目為：

- 原合約工程包 原合約工程加 / 減賬 新工程報價

原因：-

分發東莞各部門：

- () 生產技術總監 連附件 () 技術部 連附件 () 生產部 連附件 () 機械設計部 連附件
 () 採購部 連附件 () 生產統籌部 連附件
 () 質檢部 連附件 () 會計部 連附件 () 報關組 連附件 () 其他 _____ 連附件

分發其他分判：

- (v) 水洪 連附件

分發香港各部門：

- () 行政部 連附件 () 會計部 連附件 () 統籌部 連附件 () 工程部地盤科文 連附件
 () 採購部 連附件 () QS 部 連附件 () 維修部 連附件 () 其他 _____ 連附件

傳遞編號：

1463
HK 1370 / 20

發件人簽署：

項目經理簽署：

圖則登記表
DRAWING REGISTER

		接收日期 Receiving Date (適用於客戶圖則)							
工程名稱 Project Title: 亞皆老街	年								
佛沙窗M01生產圖	月								
工程編號 Project No: J852	日								

分發予 Distributed To		發出日期 Issued Date							
	年	20	20	20					
	月	07	07	07					
	日	09	11	13					

圖則編號 Drg. No.	圖則名稱 Drawing Title	修訂編號 Revision No.							
	圖則登記表	1	-	A	B				
	圖則登記表	2	-	A	B				
	MO1派窗表	3	-	-					
W3/T2A(1F~3F)	鋁框組裝圖	4	-	A	B				
W2/T2A(1F)	鋁框組裝圖	5	-	A	B				
W2/T2A(2-3F)	鋁框組裝圖	6	-	A	B				
W2/T2B(1F)	鋁框組裝圖	7	-	A	B				
W2/T2B(2-3F)	鋁框組裝圖	8	-	A	B				
W3/T2B(1F~3F)	鋁框組裝圖	9	-	A	B				
W4/T2A(1F~3F)	鋁框組裝圖	10	-	A	B				
W5/T2A(1F~3F)	鋁框組裝圖	11	-	A	B				
W4/T2B(1F~3F)	鋁框組裝圖	12	-	A	B				
W5/T2B(1F~3F)	鋁框組裝圖	13	-	A	B				
W7/T2A(2~3F)	鋁框組裝圖	14	-	A	B				
W7/T2B(2~3F)	鋁框組裝圖	15	-	A	B				
W3/T3A(1-3F)	鋁框組裝圖	16	-	A	B				
W2/T3A(1F)	鋁框組裝圖	17	-	A	B				
W2/T3A(2-3F)	鋁框組裝圖	18	-	A	B				
W2/T3B(1F)	鋁框組裝圖	19	-	A	B				
W2/T3B(2-3F)	鋁框組裝圖	20	-	A	B				
W3/T3B(1-3F)	鋁框組裝圖	21	-	A	B				
W4/T3A(1F~3F)	鋁框組裝圖	22	-	A	B				
W5/T3A(1F~3F)	鋁框組裝圖	23	-	A	B				
W8/T3A(1F~3F)	鋁框組裝圖	24	-	A	B				
W9/T3A(2F~3F)	鋁框組裝圖	25	-	A	B				
W4/T3B(1F~3F)	鋁框組裝圖	26	-	A	B				
W5/T3B(1F~3F)	鋁框組裝圖	27	-	A	B				
W7/T3B(2~3F)	鋁框組裝圖	28	-	A	B				
PW01-01	拆料圖	29	-	A	B				
PW01-02	拆料圖	30	-	A	B				
PW01-03	拆料圖	31	-	A	B				
PW01-04	拆料圖	32	-	A	B				
PW01-05	拆料圖	33	-	A	B				
PW01-06	拆料圖	34	-	A	B				
PW01-07	拆料圖	35	-	A	B				
PW01-08	拆料圖	36	-	A	B				

圖則登記表
DRAWING REGISTER

		接收日期 Receiving Date (適用於客戶圖則)							
工程名稱 Project Title: 亞皆老街	年								
佛沙窗M01生產圖	月								
工程編號 Project No: J852	日								

分發予 Distributed To		發出日期 Issued Date							
	年	20	20	20					
	月	07	07	07					
	日	09	11	13					

圖則編號 Drg. No.	圖則名稱 Drawing Title		修訂編號 Revision No.								
PW01-09	拆料圖	37	-	A	B						
PW01-10	拆料圖	38	-	A	B						
PW01-11	拆料圖	39	-	A	B						
PW01-12	拆料圖	40	-	A	B						
PW01-13	拆料圖	41	-	A	B						
PW01-14	拆料圖	42	-	A	B						
PW01-15	拆料圖	43	-	A	B						
PW01-16	拆料圖	44	-	A	B						
PW01-17	拆料圖	45	-	A	B						
PW01-18	拆料圖	46	-	A	B						
PW01-19	拆料圖	47	-	A	B						
PW01-20	拆料圖	48	-	A	B						
PW01-21	拆料圖	49	-	A	B						
PW01-22	拆料圖	50	-	A	B						
PW01-23	拆料圖	51	-	A	B						
PW01-24	拆料圖	52	-	A	B						
PW01-25	拆料圖	53	-	A	B						
PW01-26	拆料圖	54	-	A	B						
PW01-27	拆料圖	55	-	A	B						
PW01-28	拆料圖	56	-	A	B						
PW01-29	拆料圖	57	-	A	B						
PW01-30	拆料圖	58	-	A	B						
PW01-31	拆料圖	59	-	A	B						
PW01-32	拆料圖	60	-		A						
PW01-33	拆料圖	61	-		A						
PW01-34	拆料圖	62	-		A						
PW01-35	拆料圖	63	-		A						
PW01-36	拆料圖	64	-		新增						
PW01-37	拆料圖	65	-		新增						

圖則登記表
DRAWING REGISTER

		接收日期 Receiving Date (適用於客戶圖則)							
工程名稱 Project Title: 亞皆老街	年								
佛沙窗M01生產圖	月								
工程編號 Project No: J852	日								

分發予 Distributed To		發出日期 Issued Date							
	年	20	20	20					
	月	07	07	07					
	日	09	11	13					

圖則編號 Drg. No.	圖則名稱 Drawing Title
	圖則登記表
	圖則登記表
	MO1派窗表
W3/T2A(1F~3F)	鋁框組裝圖
W2/T2A(1F)	鋁框組裝圖
W2/T2A(2-3F)	鋁框組裝圖
W2/T2B(1F)	鋁框組裝圖
W2/T2B(2-3F)	鋁框組裝圖
W3/T2B(1F~3F)	鋁框組裝圖
W4/T2A(1F~3F)	鋁框組裝圖
W5/T2A(1F~3F)	鋁框組裝圖
W4/T2B(1F~3F)	鋁框組裝圖
W5/T2B(1F~3F)	鋁框組裝圖
W7/T2A(2~3F)	鋁框組裝圖
W7/T2B(2~3F)	鋁框組裝圖
W3/T3A(1-3F)	鋁框組裝圖
W2/T3A(1F)	鋁框組裝圖
W2/T3A(2-3F)	鋁框組裝圖
W2/T3B(1F)	鋁框組裝圖
W2/T3B(2-3F)	鋁框組裝圖
W3/T3B(1-3F)	鋁框組裝圖
W4/T3A(1F~3F)	鋁框組裝圖
W5/T3A(1F~3F)	鋁框組裝圖
W8/T3A(1F~3F)	鋁框組裝圖
W9/T3A(2F~3F)	鋁框組裝圖
W4/T3B(1F~3F)	鋁框組裝圖
W5/T3B(1F~3F)	鋁框組裝圖
W7/T3B(2~3F)	鋁框組裝圖
PW01-01	拆料圖
PW01-02	拆料圖
PW01-03	拆料圖
PW01-04	拆料圖
PW01-05	拆料圖
PW01-06	拆料圖
PW01-07	拆料圖
PW01-08	拆料圖

	修訂編號 Revision No.							
1	-	A	B					
2	-	A	B					
3	-	-						
4	-	A	B					
5	-	A	B					
6	-	A	B					
7	-	A	B					
8	-	A	B					
9	-	A	B					
10	-	A	B					
11	-	A	B					
12	-	A	B					
13	-	A	B					
14	-	A	B					
15	-	A	B					
16	-	A	B					
17	-	A	B					
18	-	A	B					
19	-	A	B					
20	-	A	B					
21	-	A	B					
22	-	A	B					
23	-	A	B					
24	-	A	B					
25	-	A	B					
26	-	A	B					
27	-	A	B					
28	-	A	B					
29	-	A	B					
30	-	A	B					
31	-	A	B					
32	-	A	B					
33	-	A	B					
34	-	A	B					
35	-	A	B					
36	-	A	B					

圖則登記表
DRAWING REGISTER

		接收日期 Receiving Date (適用於客戶圖則)							
工程名稱 Project Title: 亞皆老街	年								
佛沙窗M01生產圖	月								
工程編號 Project No: J852	日								

分發予 Distributed To		發出日期 Issued Date							
	年	20	20	20					
	月	07	07	07					
	日	09	11	13					

圖則編號 Drg. No.	圖則名稱 Drawing Title		修訂編號 Revision No.								
PW01-09	拆料圖	37	-	A	B						
PW01-10	拆料圖	38	-	A	B						
PW01-11	拆料圖	39	-	A	B						
PW01-12	拆料圖	40	-	A	B						
PW01-13	拆料圖	41	-	A	B						
PW01-14	拆料圖	42	-	A	B						
PW01-15	拆料圖	43	-	A	B						
PW01-16	拆料圖	44	-	A	B						
PW01-17	拆料圖	45	-	A	B						
PW01-18	拆料圖	46	-	A	B						
PW01-19	拆料圖	47	-	A	B						
PW01-20	拆料圖	48	-	A	B						
PW01-21	拆料圖	49	-	A	B						
PW01-22	拆料圖	50	-	A	B						
PW01-23	拆料圖	51	-	A	B						
PW01-24	拆料圖	52	-	A	B						
PW01-25	拆料圖	53	-	A	B						
PW01-26	拆料圖	54	-	A	B						
PW01-27	拆料圖	55	-	A	B						
PW01-28	拆料圖	56	-	A	B						
PW01-29	拆料圖	57	-	A	B						
PW01-30	拆料圖	58	-	A	B						
PW01-31	拆料圖	59	-	A	B						
PW01-32	拆料圖	60	-		A						
PW01-33	拆料圖	61	-		A						
PW01-34	拆料圖	62	-		A						
PW01-35	拆料圖	63	-		A						
PW01-36	拆料圖	64	-		新增						
PW01-37	拆料圖	65	-		新增						

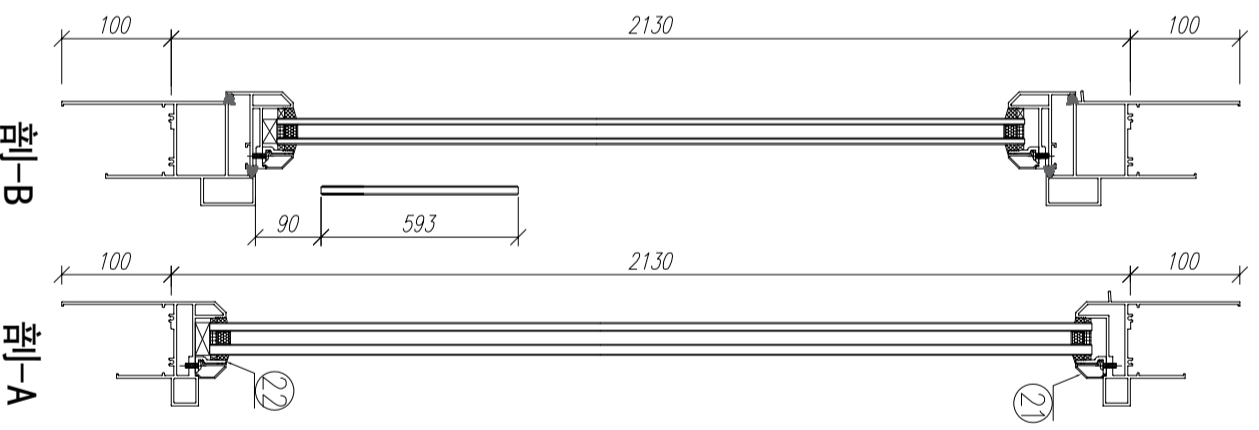
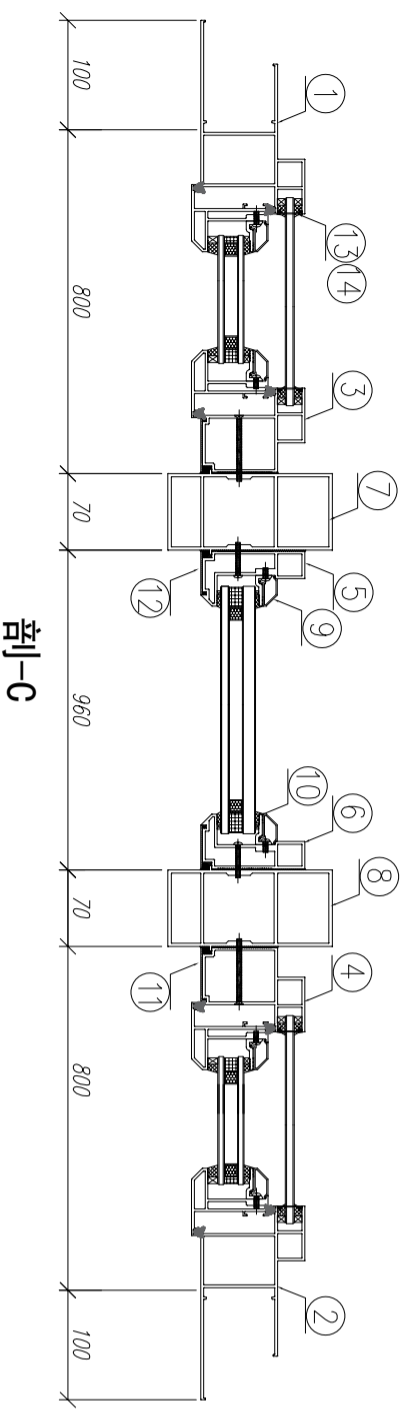
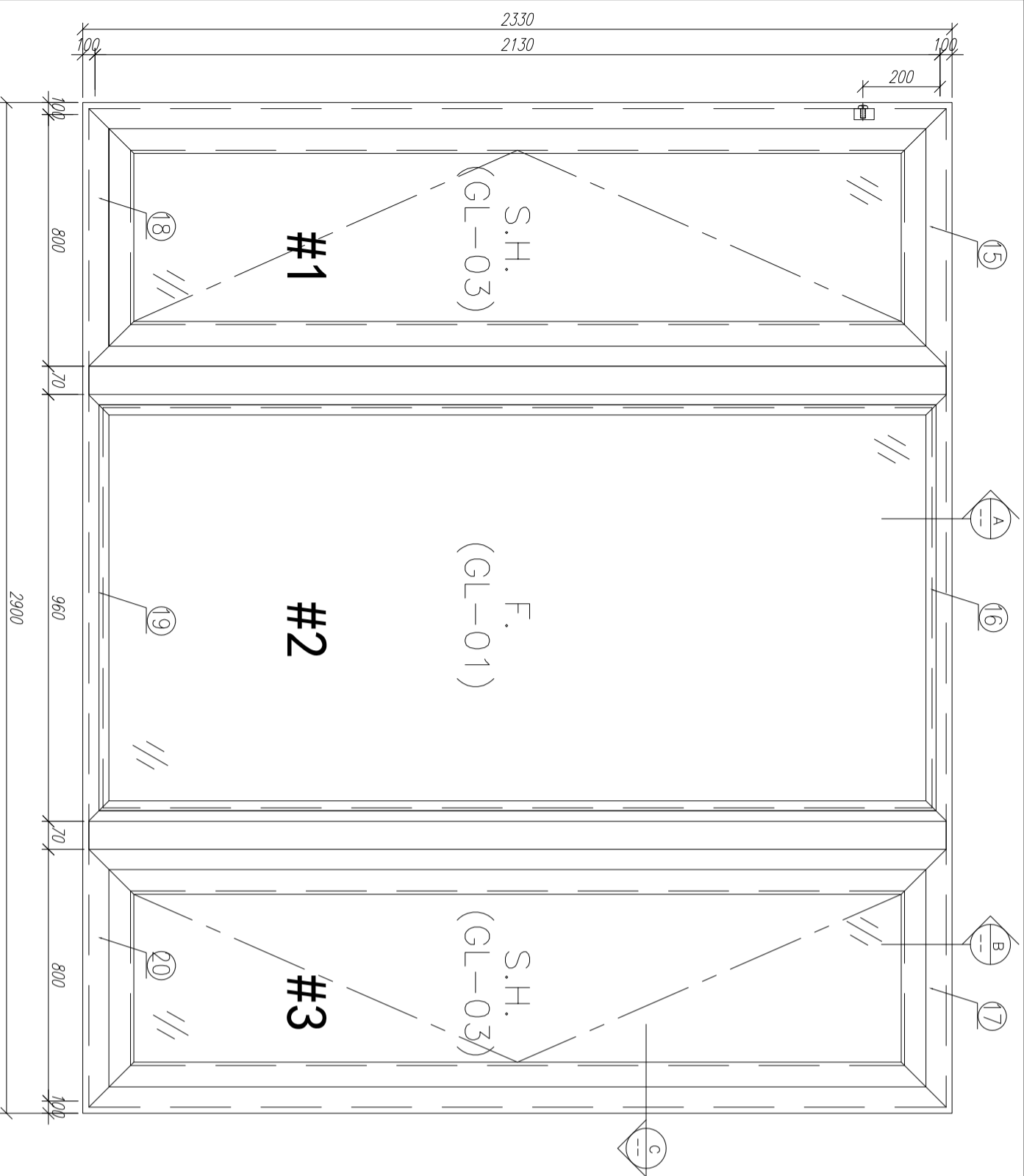
J-852 (亞皆老街) 工程佛沙窗項目之派窗表-MO1A

鋁窗 編號	座號	拍號	闊度 (mm)	高度 (mm)	單幅面積 (M ²)					
						1F	2F	3F	幅數	面積
W3/T2A (150夾通)	T2	#1	835	2130	1.78	1	1	1	3	5.34
		#2	1430	2130	3.05	1	1	1	3	9.14
		#3	835	2130	1.78	1	1	1	3	5.34
W2/T2A (150夾通)	T2	#1	835	2130	1.78	1			1	1.78
		#2	1030	2130	2.19	1			1	2.19
		#3	835	2130	1.78	1			1	1.78
W2/T2A (200夾通)	T2	#1	835	2130	1.78		1	1	2	3.56
		#2	1030	2130	2.19		1	1	2	4.39
		#3	835	2130	1.78		1	1	2	3.56
W2/T2B (150夾通)	T2	#1	835	2130	1.78	1			1	1.78
		#2	1030	2130	2.19	1			1	2.19
		#3	835	2130	1.78	1			1	1.78
W2/T2B (200夾通)	T2	#1	835	2130	1.78		1	1	2	3.56
		#2	1030	2130	2.19		1	1	2	4.39
		#3	835	2130	1.78		1	1	2	3.56
W3/T2B (150夾通)	T2	#1	835	2130	1.78	1	1	1	3	5.34
		#2	1430	2130	3.05	1	1	1	3	9.14
		#3	835	2130	1.78	1	1	1	3	5.34
W4/T2A	T2		445	2180	0.97	1	1	1	3	2.91
W5/T2A	T2		520	2180	1.13	1	1	1	3	3.40
W4/T2B	T2		445	2180	0.97	1	1	1	3	2.91
W5/T2B	T2		520	2180	1.13	1	1	1	3	3.40
W7/T2A (150夾通)	T2	#1	755	2130	1.61		1	1	2	3.22
		#2	640	2130	1.36		1	1	2	2.73
		#3	755	2130	1.61		1	1	2	3.22
W7/T2B (150夾通)	T2	#1	755	2130	1.61		1	1	2	3.22
		#2	640	2130	1.36		1	1	2	2.73
		#3	755	2130	1.61		1	1	2	3.22
W3/T3A (150夾通)	T3	#1	1035	2130	2.20	1	1	1	3	6.61
		#2	2520	2130	5.37	1	1	1	3	16.10
		#3轉	1135	2130	2.42	1	1	1	3	7.25
		轉#4	1100	2130	2.34	1	1	1	3	7.03
W2/T3A (150夾通)	T3	#1	835	2130	1.78	1			1	1.78
		#2	1430	2130	3.05	1			1	3.05
		#3	835	2130	1.78	1			1	1.78

J-852 (亞皆老街) 工程佛沙窗項目之派窗表-MO1A

鋁窗 編號	座號	拍號	闊度 (mm)	高度 (mm)	單幅面積 (M ²)					
						1F	2F	3F	幅數	面積
W2/T3A (200夾通)	T3	#1	835	2130	1.78		1	1	2	3.56
		#2	1430	2130	3.05		1	1	2	6.09
		#3	835	2130	1.78		1	1	2	3.56
W2/T3B (150夾通)	T3	#1	835	2130	1.78	1			1	1.78
		#2	1030	2130	2.19	1			1	2.19
		#3	835	2130	1.78	1			1	1.78
W2/T3B (200夾通)	T3	#1	835	2130	1.78		1	1	2	3.56
		#2	1030	2130	2.19		1	1	2	4.39
		#3	835	2130	1.78		1	1	2	3.56
W3/T3B (150夾通)	T3	#1	835	2130	1.78	1	1	1	3	5.34
		#2	1430	2130	3.05	1	1	1	3	9.14
		#3	835	2130	1.78	1	1	1	3	5.34
W4/T3A	T3		1000	2180	2.18	1	1	1	3	6.54
W5/T3A	T3		1000	2180	2.18	1	1	1	3	6.54
W8/T3A	T3		1500	2130	3.20	1	1	1	3	9.59
W9/T3A	T3		1500	2130	3.20		1	1	2	6.39
W4/T3B	T3		445	2180	0.97	1	1	1	3	2.91
W5/T3B	T3		520	2180	1.13	1	1	1	3	3.40
W7/T1B (150夾通)	T3	#1	755	2130	1.61		1	1	2	3.22
		#2	640	2130	1.36		1	1	2	2.73
		#3	755	2130	1.61		1	1	2	3.22

34 44 44 122 243.5



需安装吊装支撑架

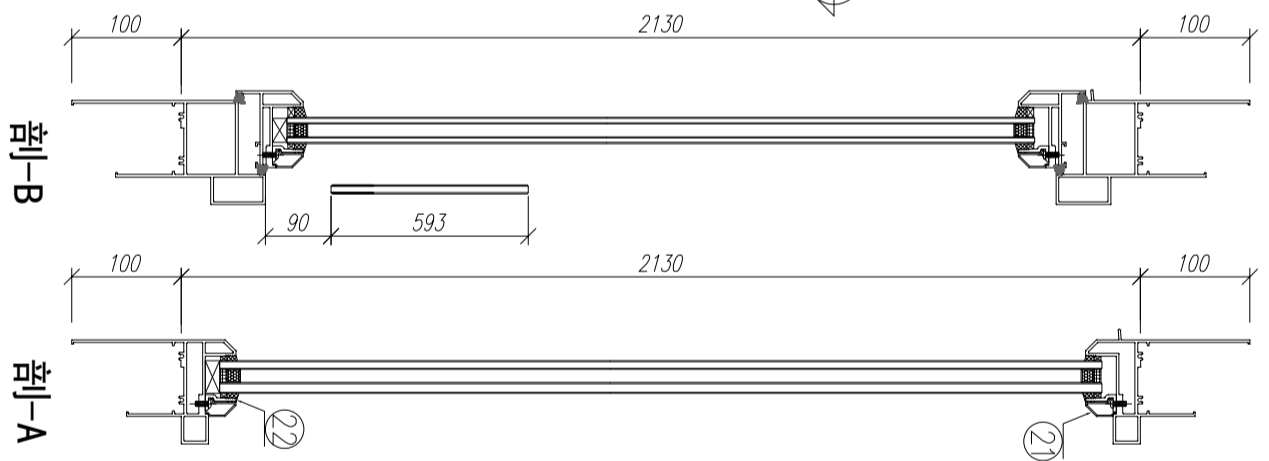
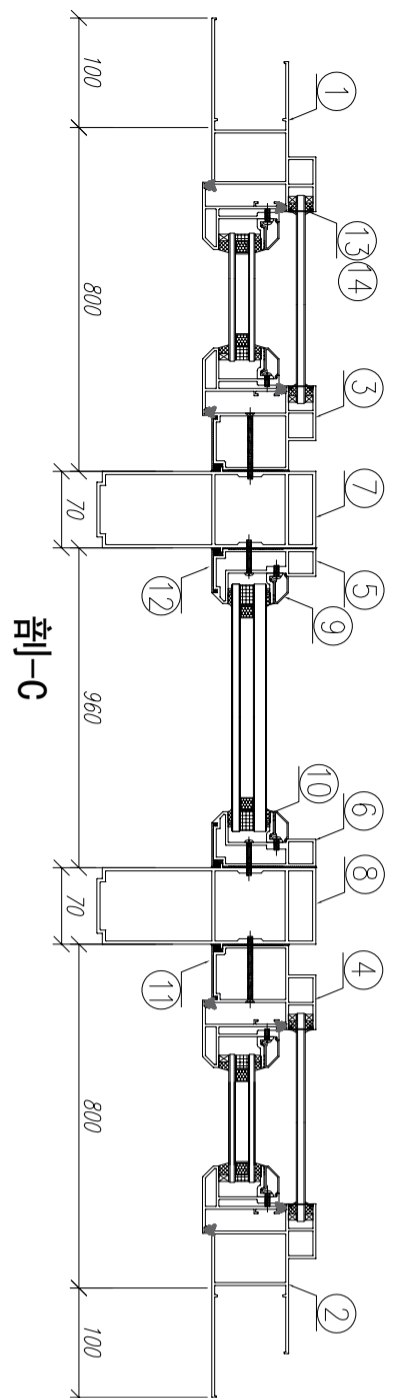
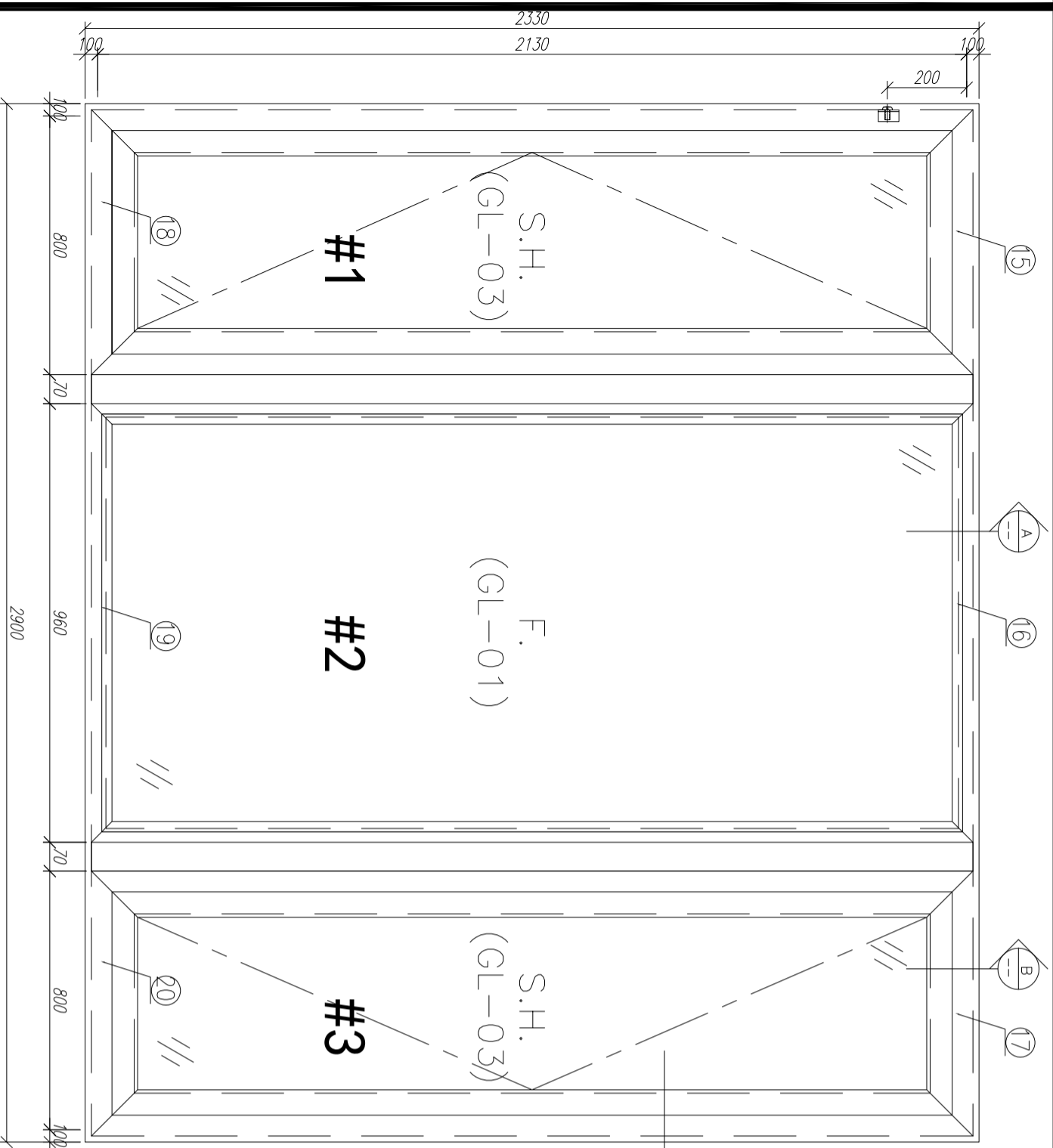
22	X85834	70窗玻璃压角	PW01-36	878	支	2	2	CC
21	X85768	70窗玻璃压线	斜角副料	880	支	2	2	CC
20	X85762	70生窗底框	PW01-20	900	支	1	1	CC
19	X85763	70硬窗底框	PW01-29	960	支	1	1	CC
18	X85762	70生窗底框	PW01-21	900	支	1	1	CC
17	X85761	70生窗顶框	PW01-17	900	支	1	1	CC
16	X85766	70硬窗顶框	PW01-18	960	支	1	1	CC
15	X85761	70生窗侧框	PW01-16	900	支	1	1	CC

14	X85764	70窗拍盖	直接副料	1292.5	支	4	4	CC
13	X85764	70窗拍盖	直接副料	89.5	支	4	4	CC
12	X85820	70硬窗主框外盖	两端45度切	2130	支	2	2	CC
11	X85819	70生窗主框外盖	两端45度切	2130	支	2	2	CC
10	X85834	70窗玻璃压角	PW01-36	2078	支	2	2	CC
9	X85768	70窗玻璃压线	直接副料	2080	支	2	2	CC
8	X85772	70窗50夹通	PW01-13	2430	支	1	1	CC
7	X85772	70窗50夹通	PW01-13	2430	支	1	1	CC
6	X85769	70硬窗主框	PW01-12	2130	支	1	1	CC
5	X85769	70硬窗主框	PW01-11	2130	支	1	1	CC
4	X85760	70生窗主框	PW01-07	2130	支	1	1	CC
3	X85760	70生窗主框	PW01-08	2130	支	1	1	CC
2	X85759	70生窗侧框	PW01-02	2330	支	1	1	CC
1	X85759	70生窗侧框	PW01-01	2330	支	1	1	CC

数量: 1
 材料: 详见本图附表
 表面处理: UC1806812XL-3
 工程名称: 亞皆老街 / 佛沙窗
 制图: 郭上軍
 日期: 2020.05.18
 校核: WSH
 审核:
 Rev: B



图名: W2/T2A組裝圖
 图号: W2/T2A(1F)



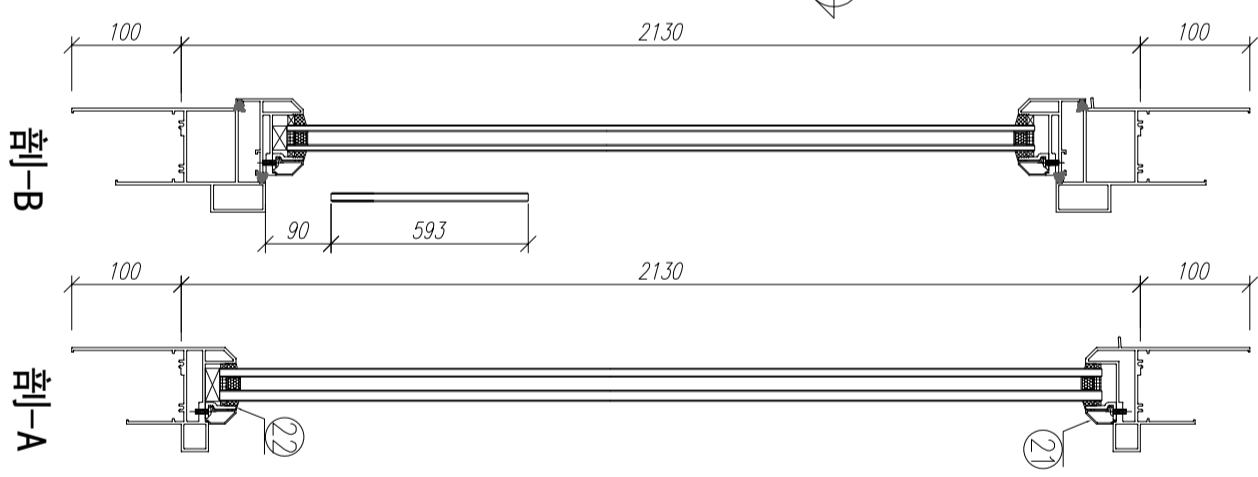
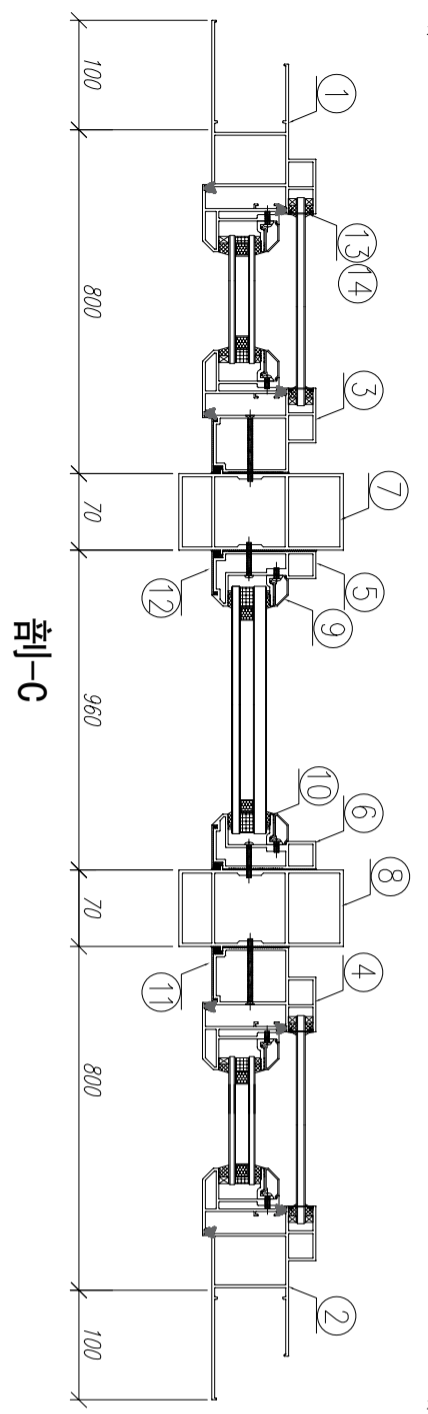
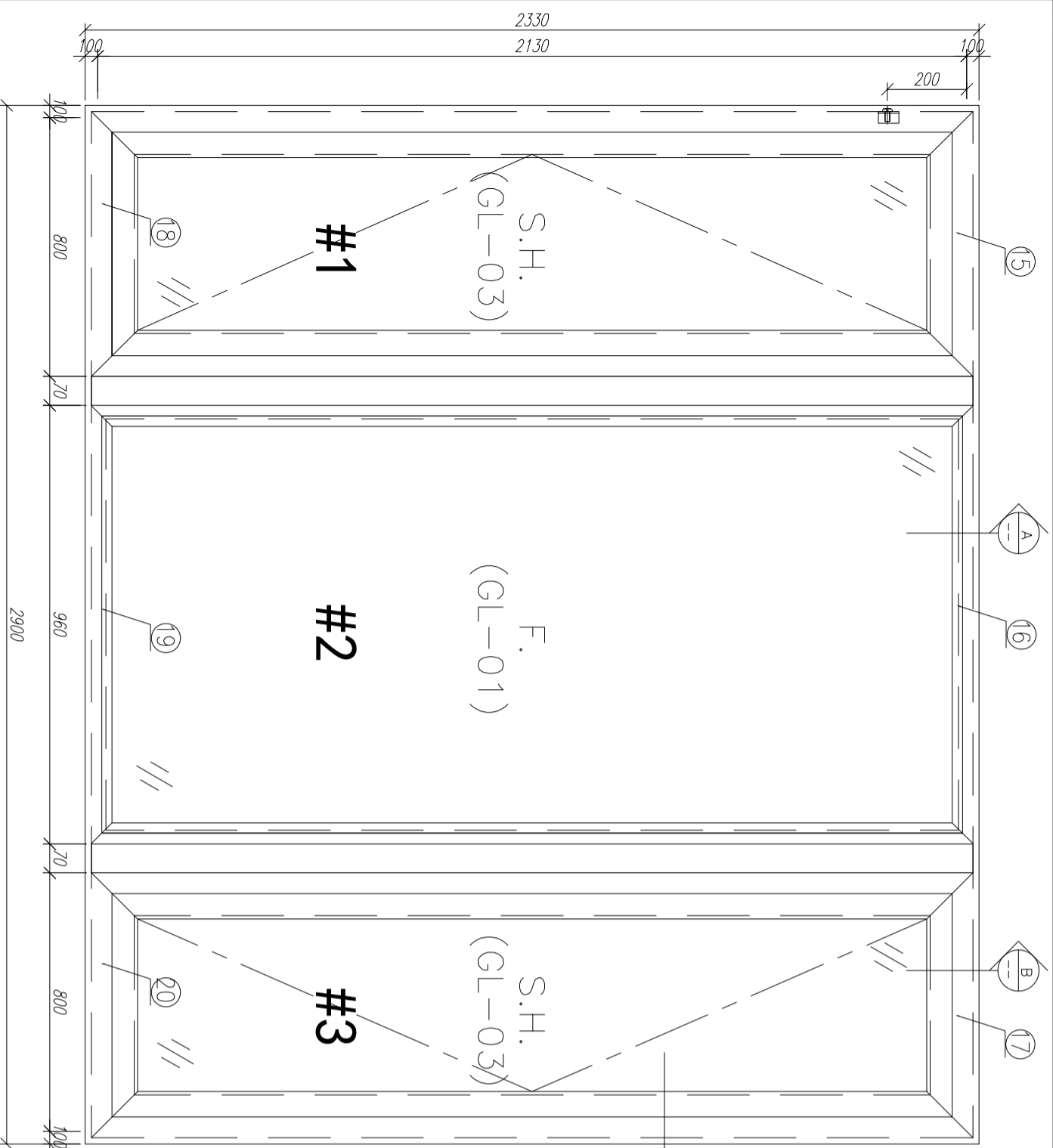
需安装吊装支撑架

22	X85834	70窗玻璃夹角	PW01-36	878	支	2	4	CC
21	X85768	70窗玻璃夹角	斜角脚料	880	支	2	4	CC
20	X85762	70生窗主框	PW01-20	900	支	1	2	CC
19	X85763	70硬窗副框	PW01-29	960	支	1	2	CC
18	X85762	70生窗副框	PW01-21	900	支	1	2	CC
17	X85761	70生窗副框	PW01-17	900	支	1	2	CC
16	X85766	70硬窗副框	PW01-18	960	支	1	2	CC
15	X85761	70生窗副框	PW01-16	900	支	1	2	CC

14	X85764	70窗托架	直接脚料	1292.5	支	4	8	CC
13	X85764	70窗托架	直接脚料	89.5	支	4	8	CC
12	X85820	70硬窗主框外盖	两端45度切	2130	支	2	4	CC
11	X85819	70生窗主框外盖	两端45度切	2130	支	2	4	CC
10	X85834	70窗玻璃夹角	PW01-36	2078	支	2	4	CC
9	X85768	70窗玻璃夹角	直接脚料	2080	支	2	4	CC
8	X85771	70窗200夹通	PW01-15	2430	支	1	2	CC
7	X85771	70窗200夹通	PW01-15	2430	支	1	2	CC
6	X85769	70硬窗主框	PW01-12	2130	支	1	2	CC
5	X85769	70硬窗主框	PW01-11	2130	支	1	2	CC
4	X85760	70生窗主框	PW01-07	2130	支	1	2	CC
3	X85760	70生窗主框	PW01-08	2130	支	1	2	CC
2	X85759	70生窗副框	PW01-02	2330	支	1	2	CC
1	X85759	70生窗副框	PW01-01	2330	支	1	2	CC

数量: 2
 材料: 详见本图附表
 表面处理: UCT806812XL-3
 工程名称: 亞皆老街 / 佛沙窗
 制图: 郭上軍
 日期: 2020.05.18
 审核: WSH
 图名: W2/T2A組裝圖
 图号: W2/T2A(2F~3F)
 Rev: B





需安裝吊裝支撐架

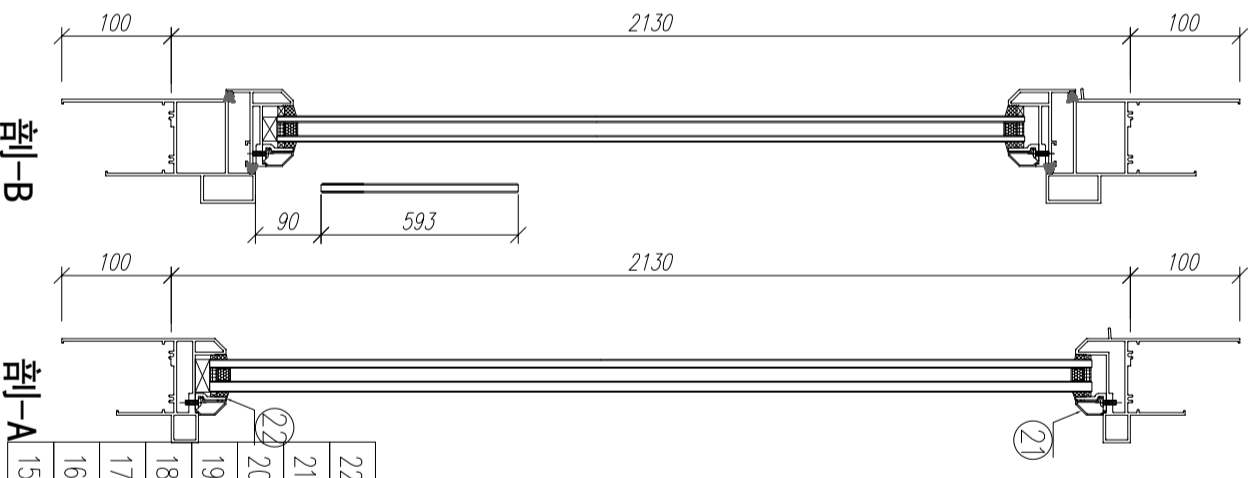
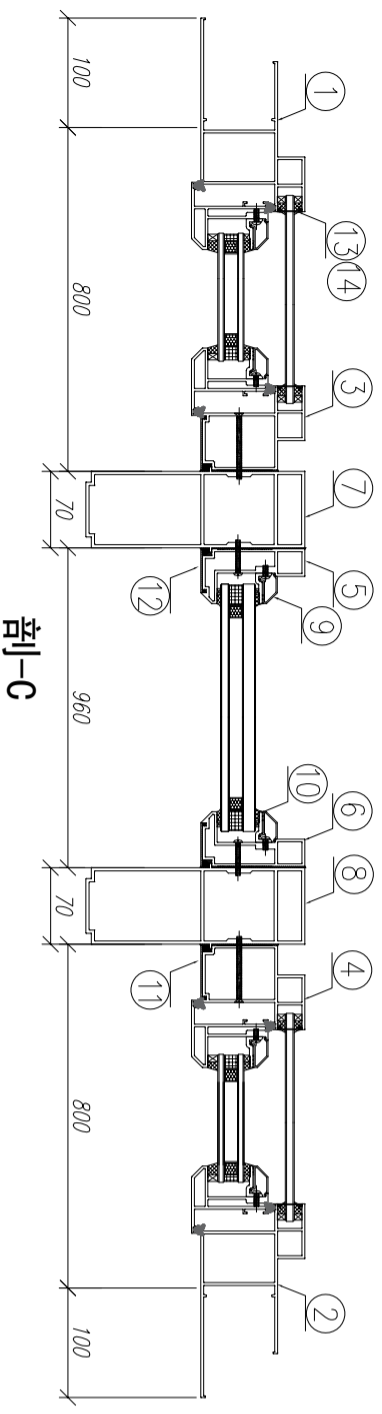
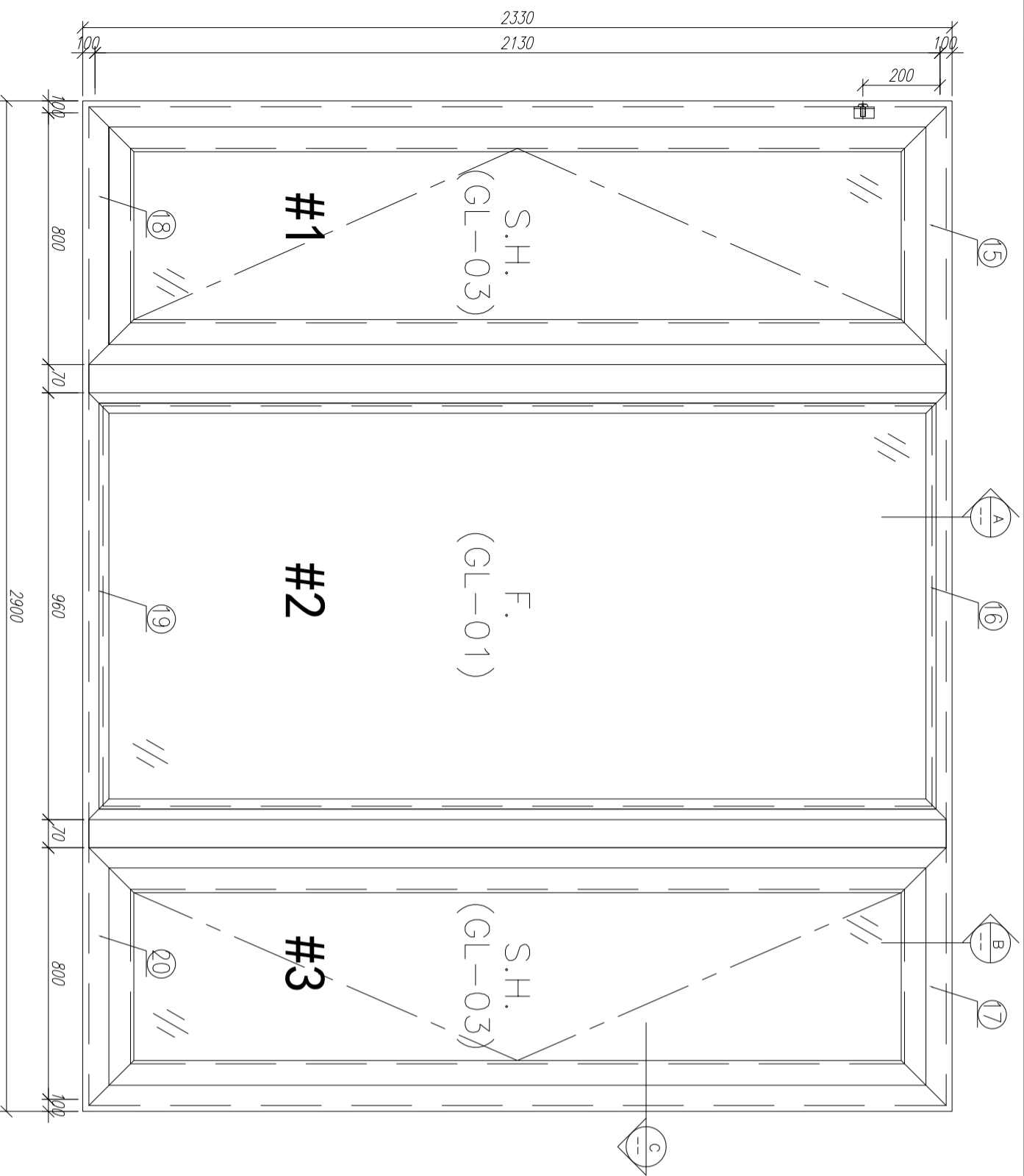
22	X85834	70 窗玻璃夾角	PW01-36	878	支	2	2	GC
21	X85768	70 窗玻璃線	斜角開料	880	支	2	2	GC
20	X85762	70 生窗底框	PW01-20	900	支	1	1	GC
19	X85763	70 樑窗底框	PW01-29	960	支	1	1	GC
18	X85762	70 生窗底框	PW01-21	900	支	1	1	GC
17	X85761	70 生窗頂框	PW01-17	900	支	1	1	GC
16	X85766	70 樑窗頂框	PW01-18	960	支	1	1	GC
15	X85761	70 生窗頂框	PW01-16	900	支	1	1	GC

14	X85764	70 窗拍蓋	直接開料	1292.5	支	4	4	GC
13	X85764	70 窗拍蓋	直接開料	89.5	支	4	4	GC
12	X85820	70 樑窗主框外蓋	兩頭45度切	2130	支	2	2	GC
11	X85819	70 生窗主框外蓋	兩頭45度切	2130	支	2	2	GC
10	X85834	70 窗玻璃夾角	PW01-36	2078	支	2	2	GC
9	X85768	70 窗玻璃線	直接開料	2080	支	2	2	GC
8	X85772	70 窗 50 夾通	PW01-13	2430	支	1	1	GC
7	X85772	70 窗 50 夾通	PW01-13	2430	支	1	1	GC
6	X85769	70 樑窗主框	PW01-12	2130	支	1	1	GC
5	X85769	70 樑窗主框	PW01-11	2130	支	1	1	GC
4	X85760	70 生窗主框	PW01-07	2130	支	1	1	GC
3	X85760	70 生窗主框	PW01-08	2130	支	1	1	GC
2	X85759	70 生窗邊框	PW01-02	2330	支	1	1	GC
1	X85759	70 生窗邊框	PW01-01	2330	支	1	1	GC

数量: 1
 材料: 详见本图附表
 表面处理: UC1806812XL-3
 制图: 郭上军
 日期: 2020.05.18
 审核: WSH
 校核: WSH

工程名称: 亞皆老街 / 佛沙窗
 图名: W2/T2B組裝圖
 图号: W2/T2B(1F)

Rev: B
 美特铝質有限公司
 MID Aluminum Fabricator Ltd.



需安装吊装支撑架

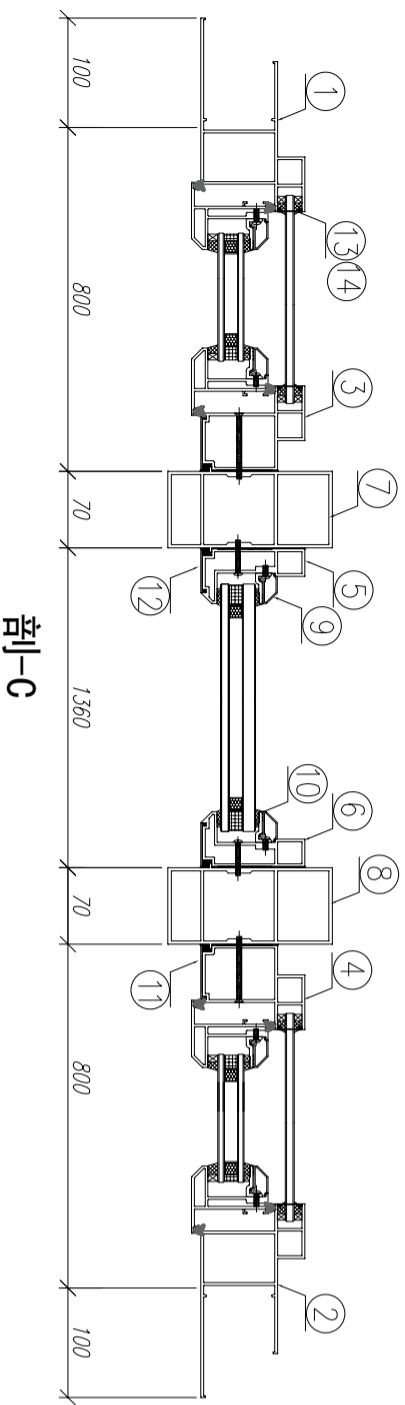
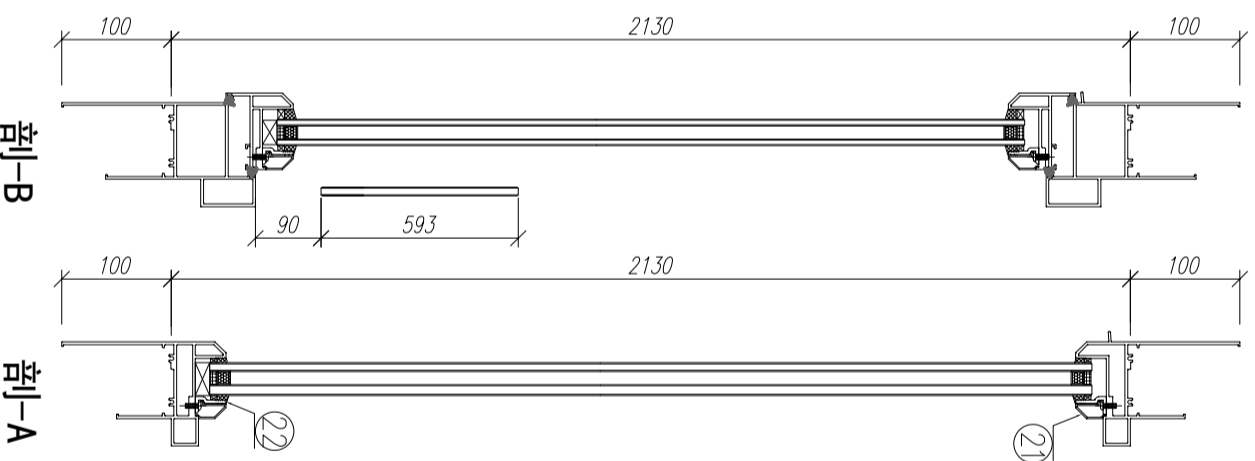
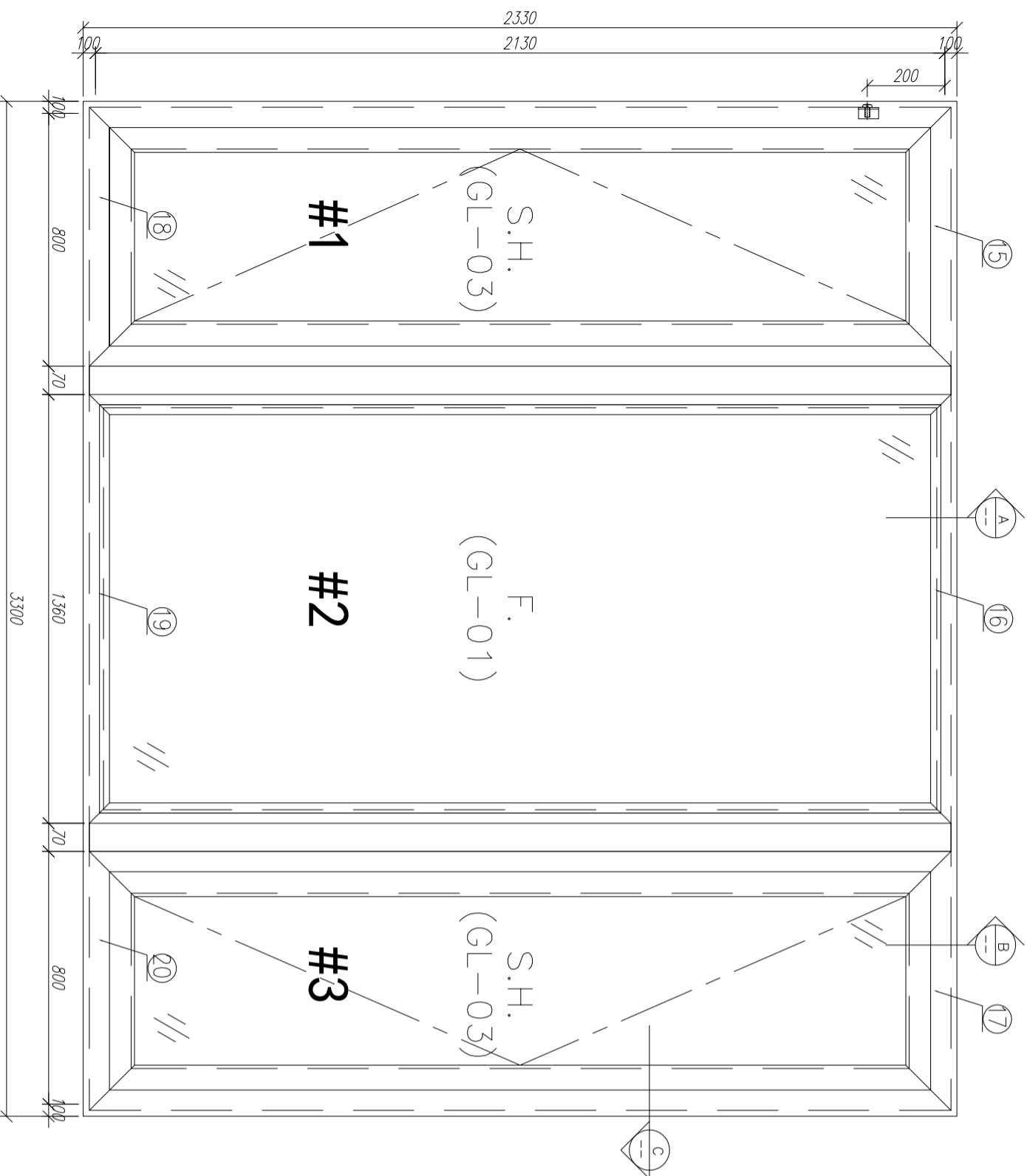
22	X85834	70窗玻璃夹角	PW01-36	878	支	2	4	GC
21	X85768	70窗玻璃垫	斜角脚料	880	支	2	4	GC
20	X85762	70生窗底框	PW01-20	900	支	1	2	GC
19	X85763	70硬窗底框	PW01-29	960	支	1	2	GC
18	X85762	70生窗底框	PW01-21	900	支	1	2	GC
17	X85761	70生窗侧框	PW01-17	900	支	1	2	GC
16	X85766	70硬窗侧框	PW01-18	960	支	1	2	GC
15	X85761	70生窗顶框	PW01-16	900	支	1	2	GC

14	X85764	70窗中盖	直接脚料	1292.5	支	4	8	GC
13	X85764	70窗中盖	直接脚料	89.5	支	4	8	GC
12	X85820	70硬窗主框外盖	两端45度切	2130	支	2	4	GC
11	X85819	70生窗主框外盖	两端45度切	2130	支	2	4	GC
10	X85834	70窗玻璃夹角	PW01-36	2078	支	2	4	GC
9	X85768	70窗玻璃垫	直接脚料	2080	支	2	4	GC
8	X85771	70窗200夹通	PW01-15	2430	支	1	2	GC
7	X85771	70窗200夹通	PW01-15	2430	支	1	2	GC
6	X85769	70硬窗主框	PW01-12	2130	支	1	2	GC
5	X85769	70硬窗主框	PW01-11	2130	支	1	2	GC
4	X85760	70生窗主框	PW01-07	2130	支	1	2	GC
3	X85760	70生窗主框	PW01-08	2130	支	1	2	GC
2	X85759	70生窗侧框	PW01-02	2330	支	1	2	GC
1	X85759	70生窗侧框	PW01-01	2330	支	1	2	GC

数量: 2
 材料: 详见本图附表
 表面处理: UCT806812XL-3
 制图: 郭上军
 日期: 2020.05.18
 审核: WSH
 Rev: B

工程名称: 亞皆老街 / 佛沙窗
 图名: W2/T2B組裝圖
 图号: W2/T2B (2F~3F)

美特铝质有限公司
 MIDI Aluminium Fabricator Ltd.



需安装吊装支撑架

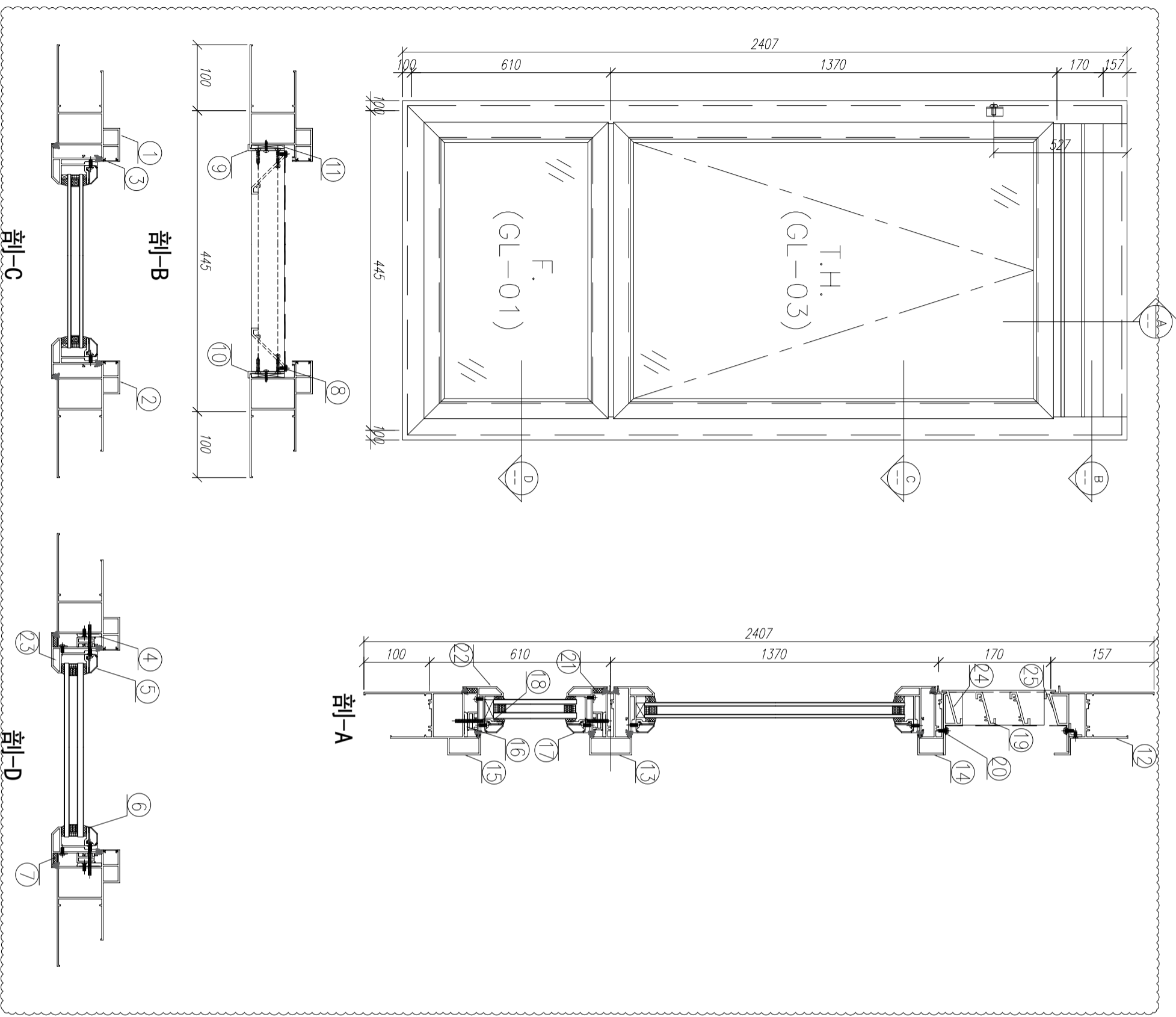
22	X85834	70窗玻璃压角	PW01-36	1278	支	2	6	CC
21	X85768	70窗玻璃压线	斜角副料	1280	支	2	6	CC
20	X85762	70生窗副框	PW01-20	900	支	1	3	CC
19	X85763	70硬窗副框	PW01-29	1360	支	1	3	CC
18	X85762	70生窗副框	PW01-21	900	支	1	3	CC
17	X85761	70生窗副框	PW01-17	900	支	1	3	CC
16	X85766	70硬窗副框	PW01-18	1360	支	1	3	CC
15	X85761	70生窗副框	PW01-16	900	支	1	3	CC

14	X85764	70窗拍盖	直接副料	1292.5	支	4	12	CC
13	X85764	70窗拍盖	直接副料	89.5	支	4	12	CC
12	X85820	70硬窗主框外盖	两端45度切	2130	支	2	6	CC
11	X85819	70生窗主框外盖	两端45度切	2130	支	2	6	CC
10	X85834	70窗玻璃压角	PW01-36	2078	支	2	6	CC
9	X85768	70窗玻璃压线	直接副料	2080	支	2	6	CC
8	X85772	70窗50夹通	PW01-13	2430	支	1	3	CC
7	X85772	70窗50夹通	PW01-13	2430	支	1	3	CC
6	X85769	70硬窗主框	PW01-12	2130	支	1	3	CC
5	X85769	70硬窗主框	PW01-11	2130	支	1	3	CC
4	X85760	70生窗主框	PW01-07	2130	支	1	3	CC
3	X85760	70生窗主框	PW01-08	2130	支	1	3	CC
2	X85759	70生窗副框	PW01-02	2330	支	1	3	CC
1	X85759	70生窗副框	PW01-01	2330	支	1	3	CC

数量: 3
 材料: 详见本图附表
 表面处理: UCT806812XL-3
 制图: 郭上军
 日期: 2020.06.20
 审核: WSH
 Rev: B



工程名称: 亚皆老街 / 佛沙窗
 图名: W3/T2B组装图
 图号: W3/T2B(1F*3F)



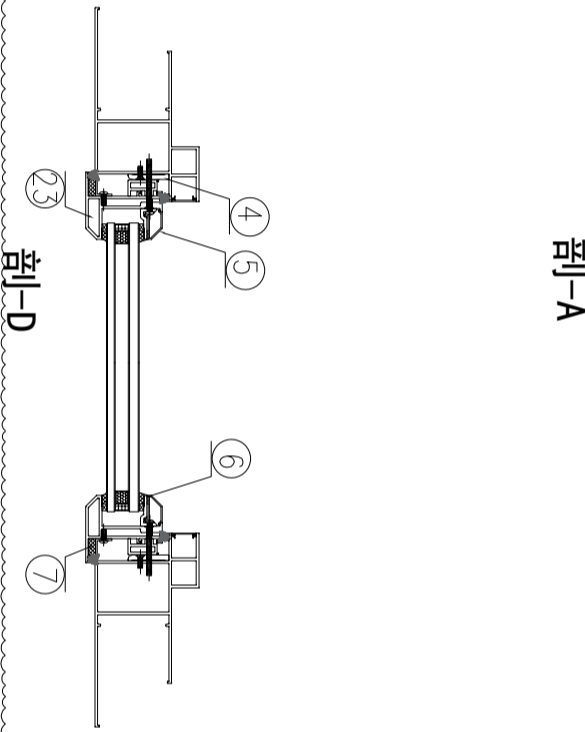
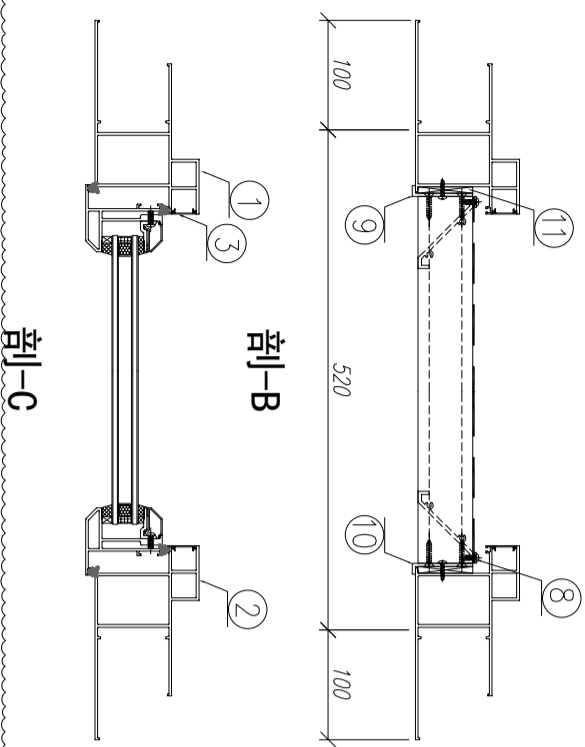
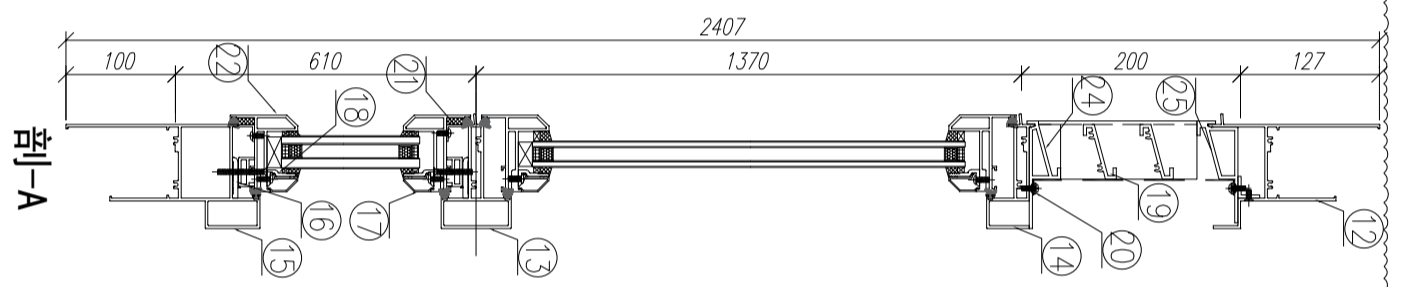
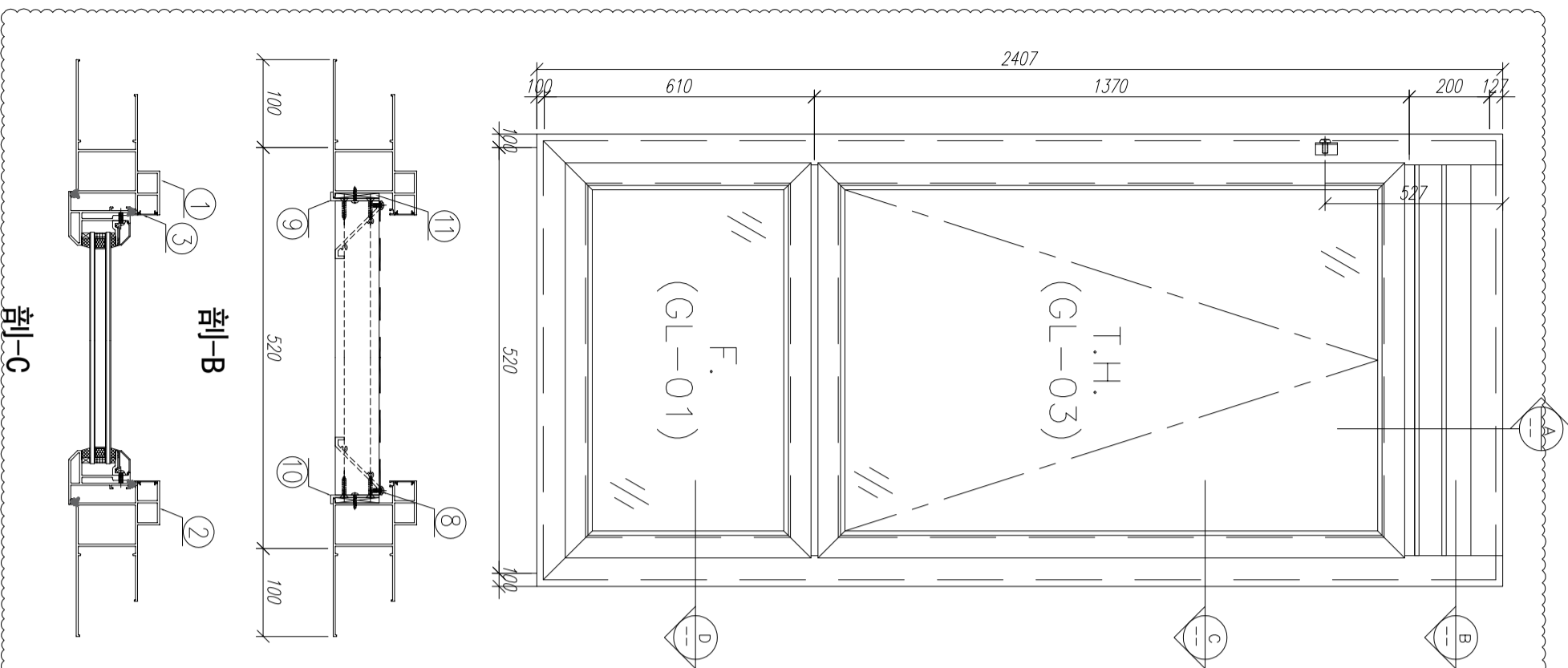
23	X85767	生窗撑(玉)	PW01-35	555	支	2	6	GC
22	X85767	生窗撑(玉)	PW01-35	345	支	2	6	GC
21	15*1.3*1.6铝角	固定窗防水密封胶	直接开料	300	支	2	6	GC
20	15*1.6铝巴	雀仔撑压巴	***	xxxx	支	2	6	GC
19	X84333	百页片	***	xxxx	支	2	6	GC
18	X85834	70窗玻璃胶条	PW01-36	276	支	2	6	GC
17	X85768	70窗玻璃胶条	斜角开料	242	支	2	6	GC
16	X85786	生窗撑扣(框)	PW01-37	325	支	2	6	GC
15	X85762	70生窗胶框	PW01-22	645	支	1	3	GC
14	X85775	70上生中横	PW01-34	347	支	1	3	GC
13	X85775	70上生中横	PW01-33	347	支	1	3	GC
12	X85761	70生窗副框	PW01-19	347	支	1	3	GC

11	***	百页玉胶巴	***	xxxx	支	2	6	GC
10	53*50*10铝折件	百页玉胶折角	***	xxxx	支	1	3	GC
9	53*50*10铝折件	百页玉胶折角	***	xxxx	支	1	3	GC
8	15*1.6铝巴	雀仔撑压巴	***	xxxx	支	2	6	GC
7	15*1.3*1.6铝角	固定窗防水密封胶	直接开料	540	支	2	6	GC
6	X85834	70窗玻璃胶条	PW01-36	480	支	2	6	GC
5	X85768	70窗玻璃胶条	直接开料	482	支	2	6	GC
4	X85786	生窗撑扣(框)	PW01-37	535	支	2	6	GC
3	X85764	70窗拍盖	直接开料	2077	支	2	6	GC
2	X85759	70生窗胶框	PW01-04	2407	支	1	3	GC
1	X85759	70生窗副框	PW01-03	2407	支	1	3	GC

数量: 3
 材料: 详见本图附表
 表面处理: UC1806812XL-3
 制图: 郭上军
 日期: 2020.05.18
 校核: WSH
 审核:
 Rev: B



工程名称: 亚皆老街 / 佛沙窗
 图名: W4/T2A组装图
 图号: W4/T2A(1F~3F)



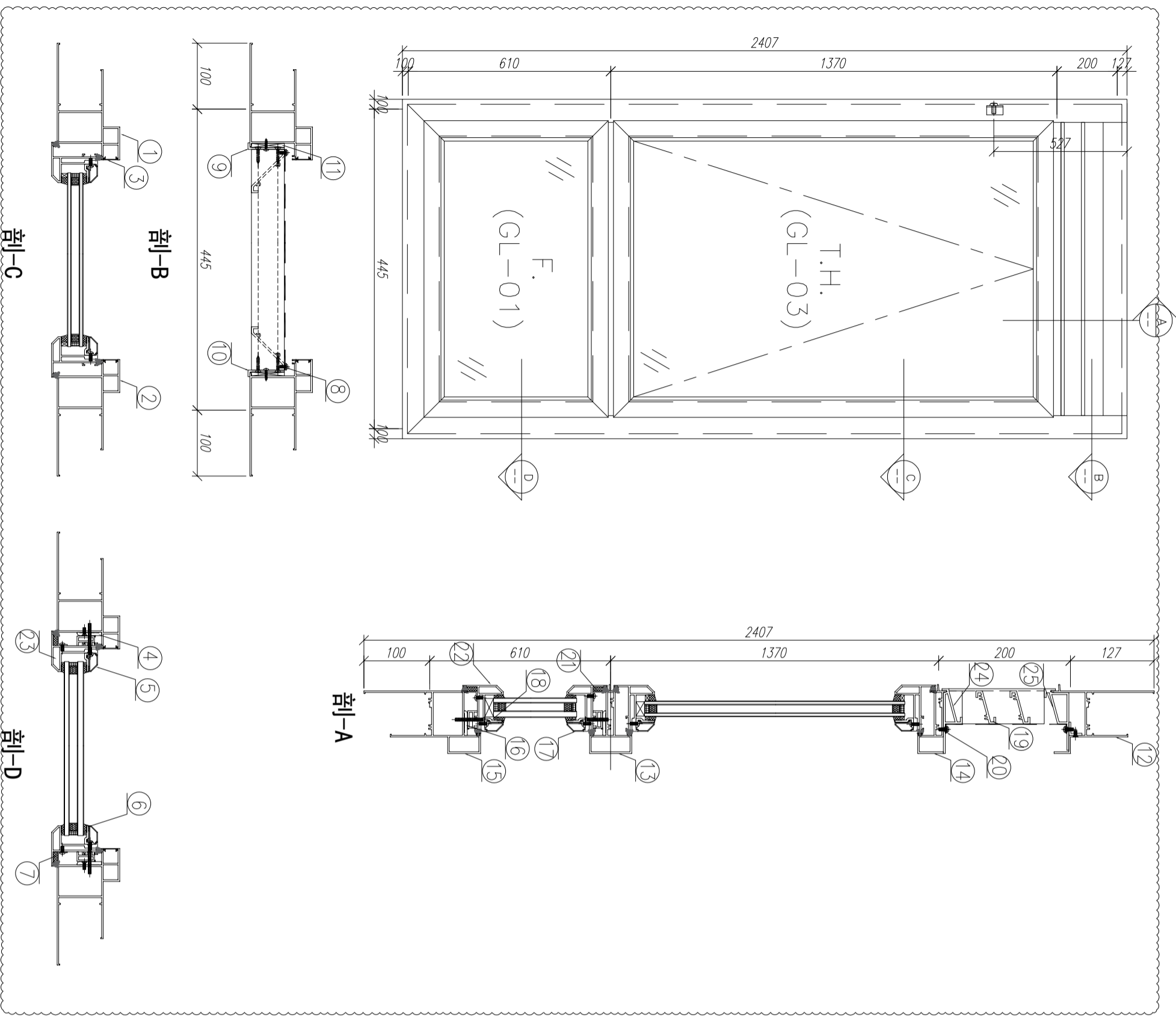
23	X85767	生窗撑(玉)	PW01-35	555	支	2	6	GC
22	X85767	生窗撑(玉)	PW01-35	420	支	2	6	GC
21	15*15*1.6铝角	固定窗下密封水膠	直接開料	375	支	2	6	GC
20	15*1.6鋁巴	雀仔鑲膠巴	***	xxxx	支	2	6	GC
19	X84333	百頁片	***	xxxx	支	2	6	GC
18	X85834	70窗玻璃灰角	PW01-36	351	支	2	6	GC
17	X85768	70窗玻璃線	斜角開料	317	支	2	6	GC
16	X85786	生窗撐扣(框)	PW01-37	400	支	2	6	GC
15	X85762	70生窗膠框	PW01-22	720	支	1	3	GC
14	X85775	70上生窗中橫	PW01-34	422	支	1	3	GC
13	X85775	70上生窗中橫	PW01-33	422	支	1	3	GC
12	X85761	70生窗膠框	PW01-19	422	支	1	3	GC

11	***	百頁玉鋁巴	***	xxxx	支	2	6	GC
10	53*50*10鋁折件	百頁玉鋁折角	***	xxxx	支	1	3	GC
9	53*50*10鋁折件	百頁玉鋁折角	***	xxxx	支	1	3	GC
8	15*1.6鋁巴	雀仔鑲膠巴	***	xxxx	支	2	6	GC
7	15*15*1.6鋁角	固定窗下密封水膠	直接開料	540	支	2	6	GC
6	X85834	70窗玻璃灰角	PW01-36	480	支	2	6	GC
5	X85768	70窗玻璃線	直接開料	482	支	2	6	GC
4	X85786	生窗撐扣(框)	PW01-37	535	支	2	6	GC
3	X85764	70窗拍蓋	直接開料	2077	支	2	6	GC
2	X85759	70生窗膠框	PW01-04	2407	支	1	3	GC
1	X85759	70生窗膠框	PW01-03	2407	支	1	3	GC

数量: 3
 材料: 详见本图附表
 表面处理: UC1806812XL-3
 制图: 郭上軍
 日期: 2020.05.18
 校核: WSH
 审核:
 Rev: B



工程名称: 亞皆老街 / 佛沙窗
 图名: W5/T2A組裝圖
 图号: W5/T2A(1F~3F)



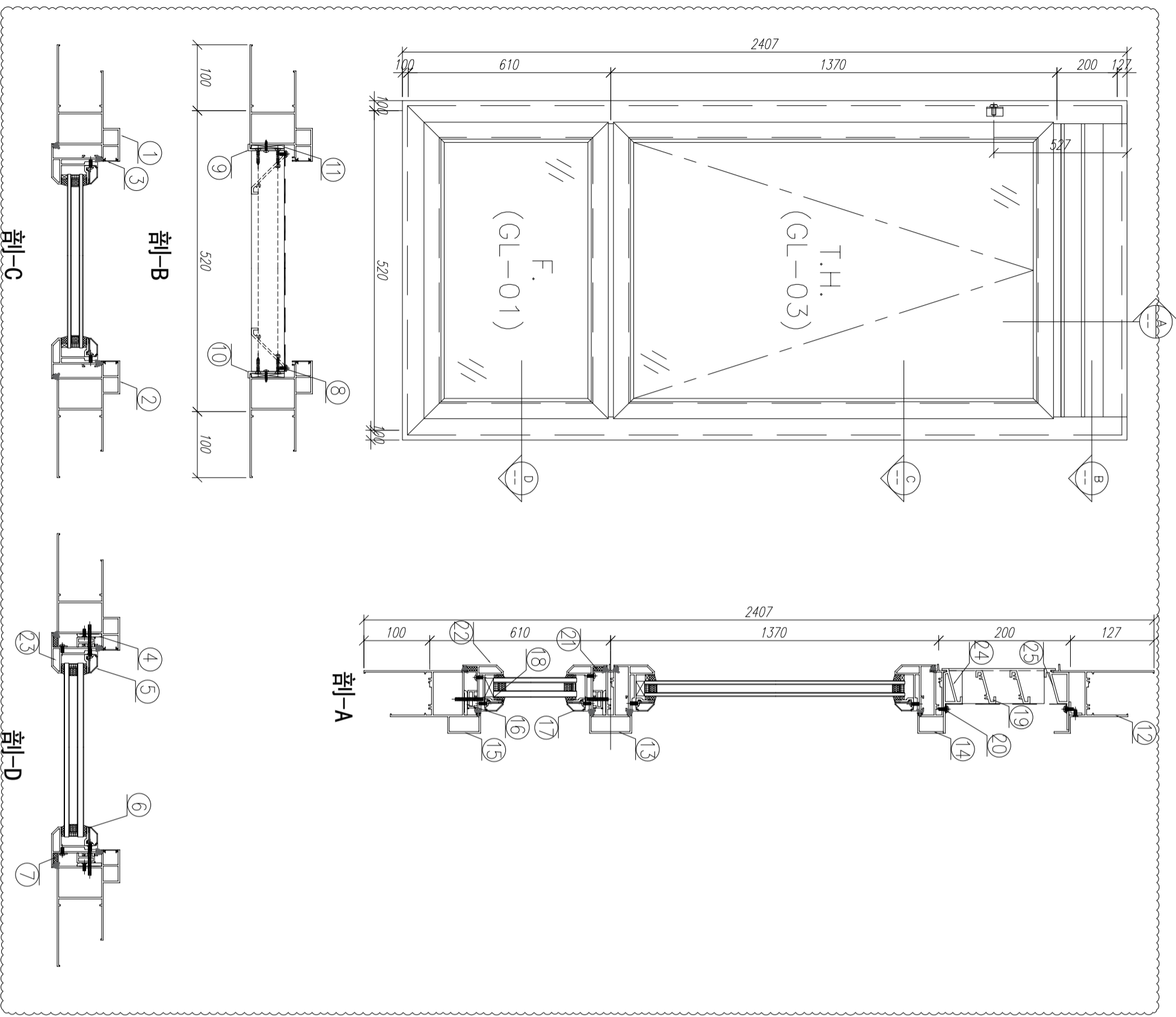
23	X85767	生窗撑(玉)	PW01-35	555	支	2	6	GC
22	X85767	生窗撑(玉)	PW01-35	345	支	2	6	GC
21	15*15*1.6铝角	固定窗下密封水膠	直接開料	300	支	2	6	GC
20	15*1.6鋁巴	雀仔鑲壓巴	***	xxxx	支	2	6	GC
19	X84333	百頁片	***	xxxx	支	2	6	GC
18	X85834	70窗玻璃灰角	PW01-36	276	支	2	6	GC
17	X85768	70窗玻璃線	斜角開料	242	支	2	6	GC
16	X85786	生窗撐扣(框)	PW01-37	325	支	2	6	GC
15	X85762	70生窗膠框	PW01-22	645	支	1	3	GC
14	X85775	70上生中橫	PW01-34	347	支	1	3	GC
13	X85775	70上生中橫	PW01-33	347	支	1	3	GC
12	X85761	70生窗膠框	PW01-19	347	支	1	3	GC

11	****	百頁玉鐵巴	***	xxxx	支	2	6	GC
10	53*50*10鋁折件	百頁玉金鋁折角	***	xxxx	支	1	3	GC
9	53*50*10鋁折件	百頁玉金鋁折角	***	xxxx	支	1	3	GC
8	15*1.6鋁巴	雀仔鑲壓巴	***	xxxx	支	2	6	GC
7	15*15*1.6鋁角	固定窗下密封水膠	直接開料	540	支	2	6	GC
6	X85834	70窗玻璃灰角	PW01-36	480	支	2	6	GC
5	X85768	70窗玻璃線	直接開料	482	支	2	6	GC
4	X85786	生窗撐扣(框)	PW01-37	535	支	2	6	GC
3	X85764	70窗拍蓋	直接開料	2077	支	2	6	GC
2	X85759	70生窗膠框	PW01-04	2407	支	1	3	GC
1	X85759	70生窗膠框	PW01-03	2407	支	1	3	GC

数量: 3
 材料: 详见本图附表
 表面处理: UCT806812XL-3
 制图: 郭上军
 日期: 2020.05.18
 审核: WSH
 Rev: B



工程名称: 亞皆老街 / 佛沙窗
 图名: W4/T2B組裝圖
 图号: W4/T2B(1F~3F)



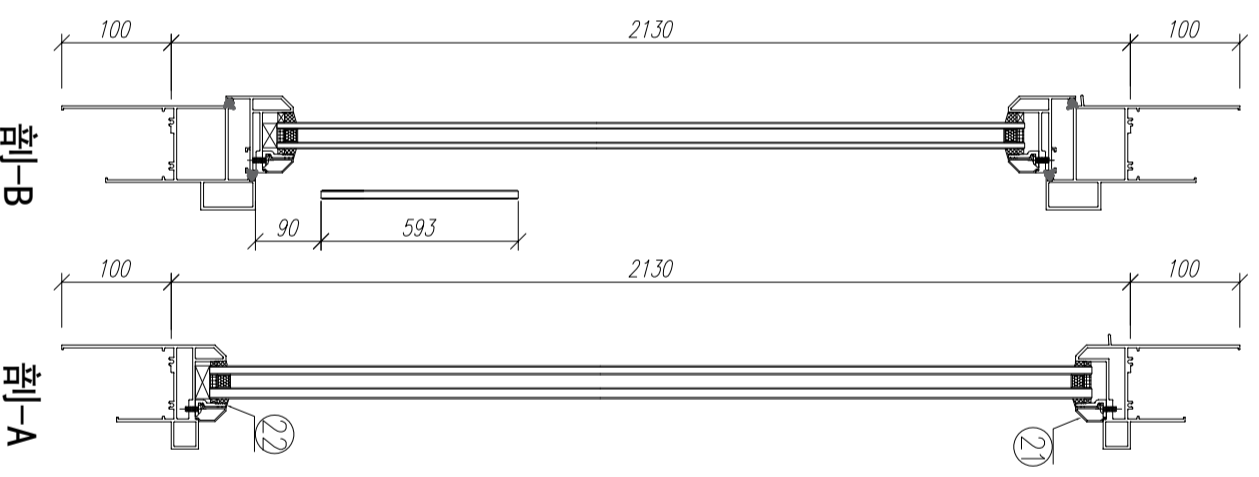
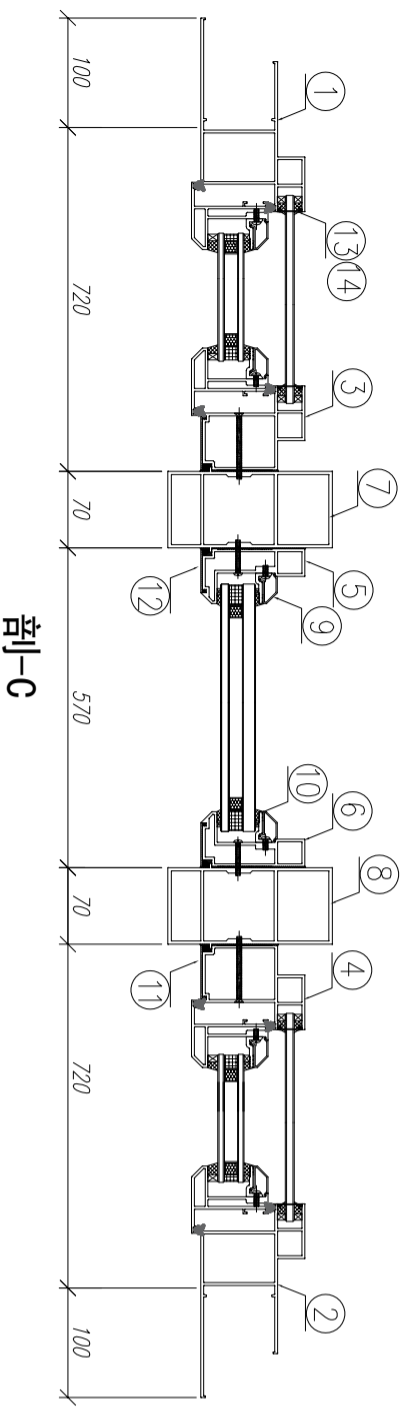
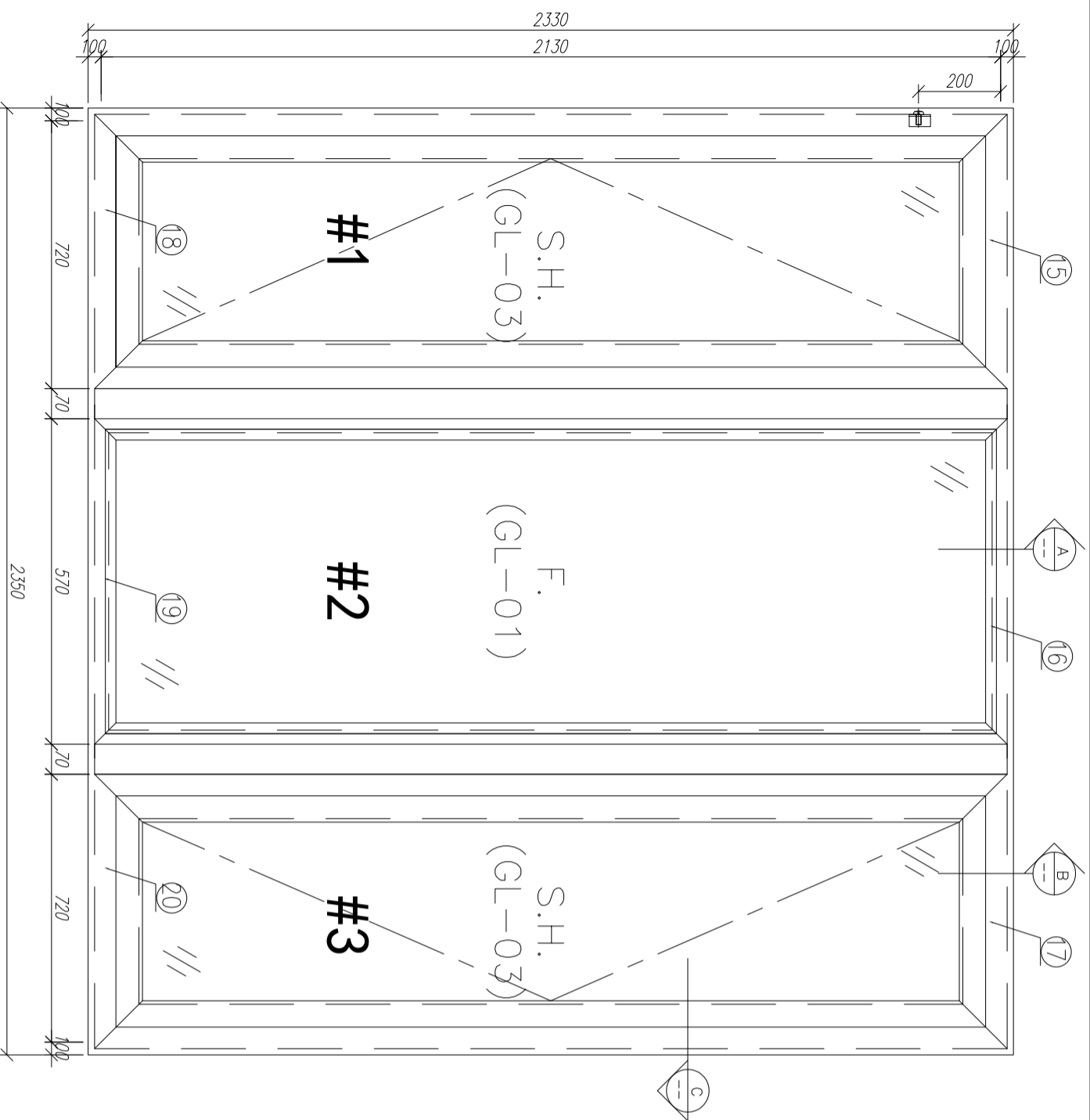
23	X85767	生窗撑(玉)	PW01-35	555	支	2	6	GC
22	X85767	生窗撑(玉)	PW01-35	420	支	2	6	GC
21	15*15*1.6铝角	固定窗下翻防水膠	直接開料	375	支	2	6	GC
20	15*1.6鋁巴	雀仔彈壓巴	***	xxxx	支	2	6	GC
19	X84333	百頁片	***	xxxx	支	2	6	GC
18	X85834	70窗玻璃夾角	PW01-36	351	支	2	6	GC
17	X85768	70窗玻璃線	斜角開料	317	支	2	6	GC
16	X85786	生窗變壓扣(框)	PW01-37	400	支	2	6	GC
15	X85762	70生窗副框	PW01-22	720	支	1	3	GC
14	X85775	70上生下生中橫	PW01-34	422	支	1	3	GC
13	X85775	70上生下生中橫	PW01-33	422	支	1	3	GC
12	X85761	70生窗副框	PW01-19	422	支	1	3	GC

11	****	百頁玉鋁巴	***	xxxx	支	2	6	GC
10	53*50*10鋁折件	百頁玉金鋁折角	***	xxxx	支	1	3	GC
9	53*50*10鋁折件	百頁玉金鋁折角	***	xxxx	支	1	3	GC
8	15*1.6鋁巴	雀仔彈壓巴	***	xxxx	支	2	6	GC
7	15*15*1.6鋁角	固定窗下翻防水膠	直接開料	540	支	2	6	GC
6	X85834	70窗玻璃夾角	PW01-36	480	支	2	6	GC
5	X85768	70窗玻璃線	直接開料	482	支	2	6	GC
4	X85786	生窗變壓扣(框)	PW01-37	535	支	2	6	GC
3	X85764	70窗副框	直接開料	2077	支	2	6	GC
2	X85759	70生窗副框	PW01-04	2407	支	1	3	GC
1	X85759	70生窗副框	PW01-03	2407	支	1	3	GC

数量: 3
 材料: 详见本图附表
 表面处理: UC1806812XL-3
 制图: 郭上军
 日期: 2020.05.18
 校核: WSH
 审核:
 Rev: B



工程名称: 亞皆老街 / 佛沙窗
 图名: W5/T2B組裝圖
 图号: W5/T2B(1F~3F)



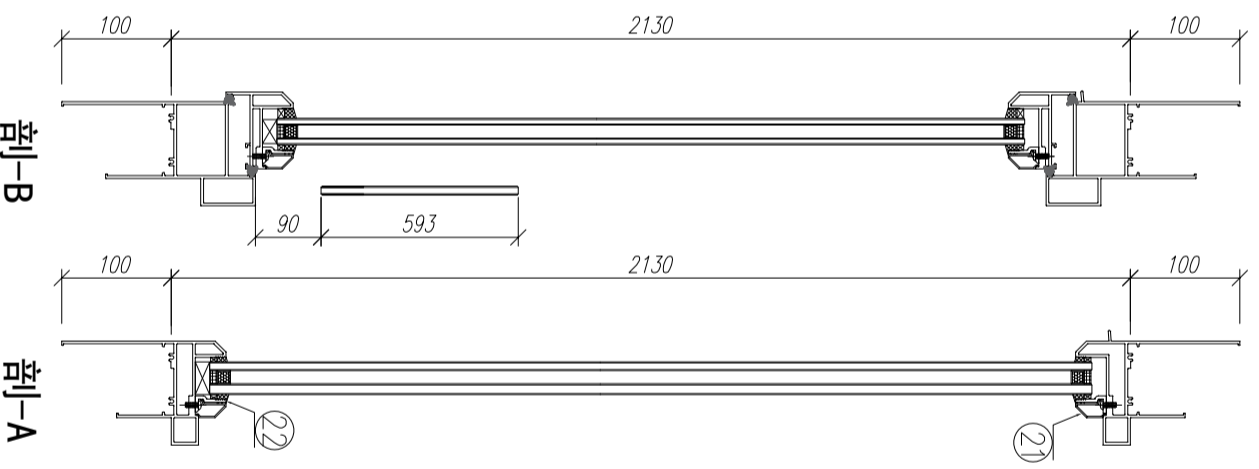
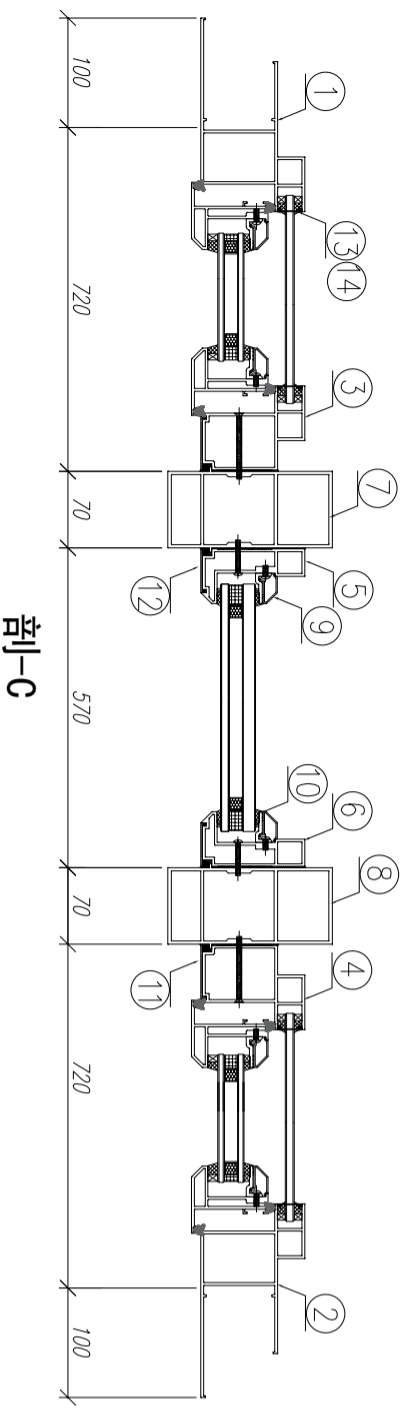
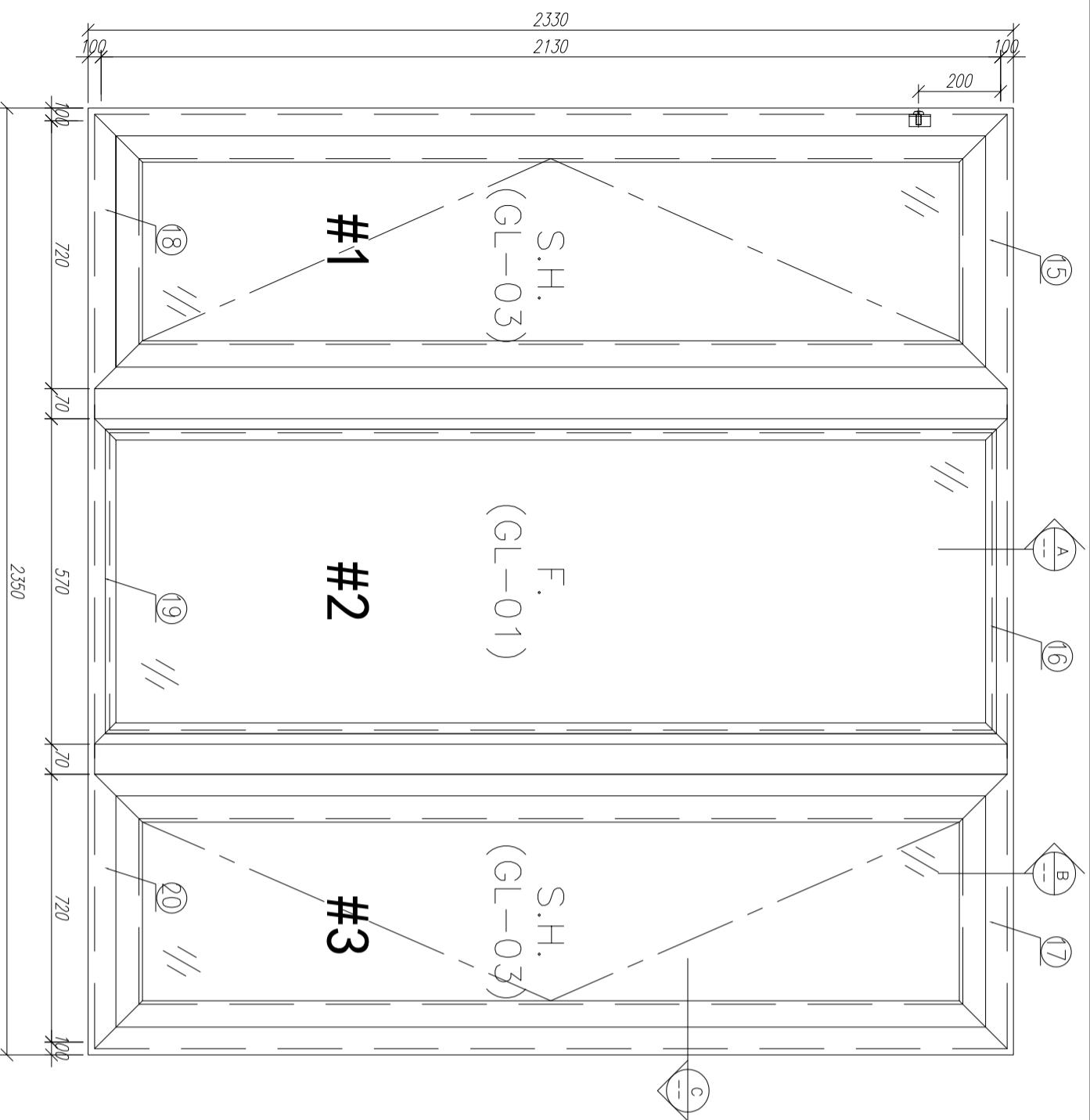
需安裝吊裝支撐架

22	X85834	70窗玻璃灰角	PW01-36	488	支	2	4	GC
21	X85768	70窗玻璃線	斜角開料	490	支	2	4	GC
20	X85762	70生窗底框	PW01-20	820	支	1	2	GC
19	X85763	70樑窗底框	PW01-29	570	支	1	2	GC
18	X85762	70生窗底框	PW01-21	820	支	1	2	GC
17	X85761	70生窗頂框	PW01-17	820	支	1	2	GC
16	X85766	70樑窗頂框	PW01-18	570	支	1	2	GC
15	X85761	70生窗頂框	PW01-16	820	支	1	2	GC

14	X85764	70窗拍蓋	直接開料	1292.5	支	4	8	GC
13	X85764	70窗拍蓋	直接開料	89.5	支	4	8	GC
12	X85820	70樑窗主框外蓋	兩頭45度切	2130	支	2	4	GC
11	X85819	70生窗主框外蓋	兩頭45度切	2130	支	2	4	GC
10	X85834	70窗玻璃灰角	PW01-36	2078	支	2	4	GC
9	X85768	70窗玻璃線	直接開料	2080	支	2	4	GC
8	X85772	70窗50夾通	PW01-13	2430	支	1	2	GC
7	X85772	70窗50夾通	PW01-13	2430	支	1	2	GC
6	X85769	70樑窗主框	PW01-12	2130	支	1	2	GC
5	X85769	70樑窗主框	PW01-11	2130	支	1	2	GC
4	X85760	70生窗主框	PW01-07	2130	支	1	2	GC
3	X85760	70生窗主框	PW01-08	2130	支	1	2	GC
2	X85759	70生窗邊框	PW01-02	2330	支	1	2	GC
1	X85759	70生窗邊框	PW01-01	2330	支	1	2	GC

数量: 2
 材料: 详见本图附表
 表面处理: UCT806812XL-3
 工程名称: 亞皆老街 / 佛沙窗
 制图: 郭上軍
 日期: 2020.05.18
 审核: WSH
 图名: W7/T2A組裝圖
 图号: W7/T2A (2F~3F)
 Rev: B





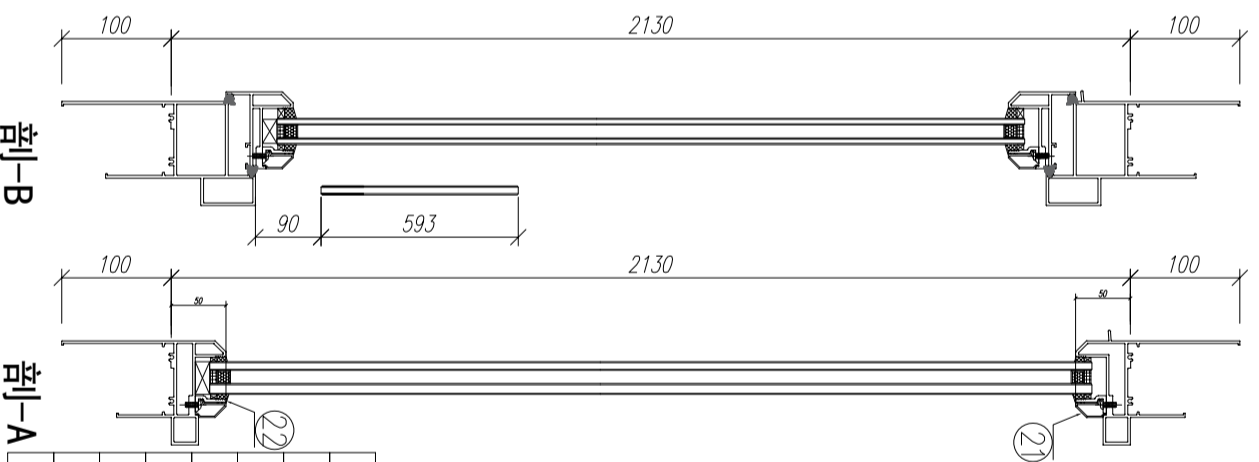
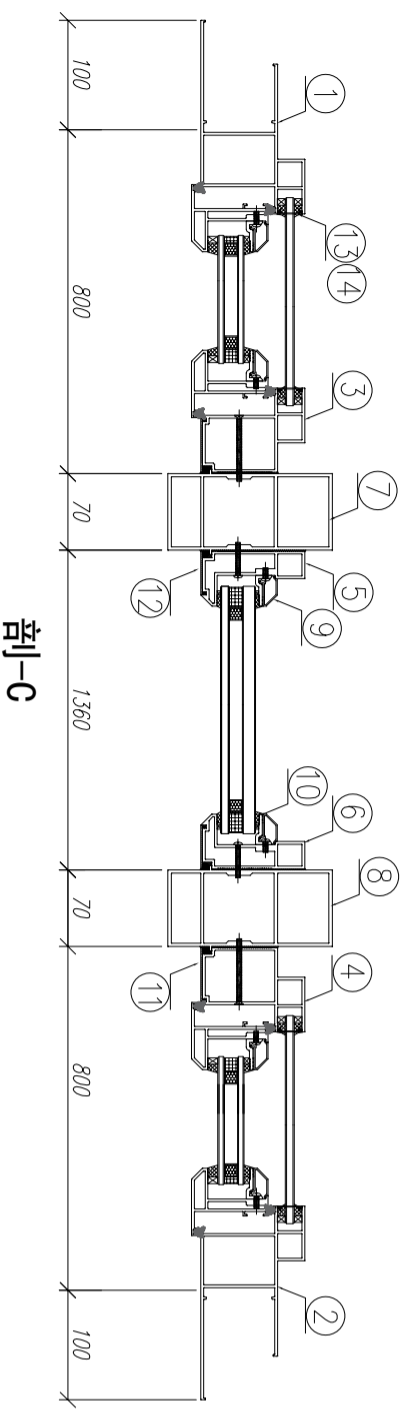
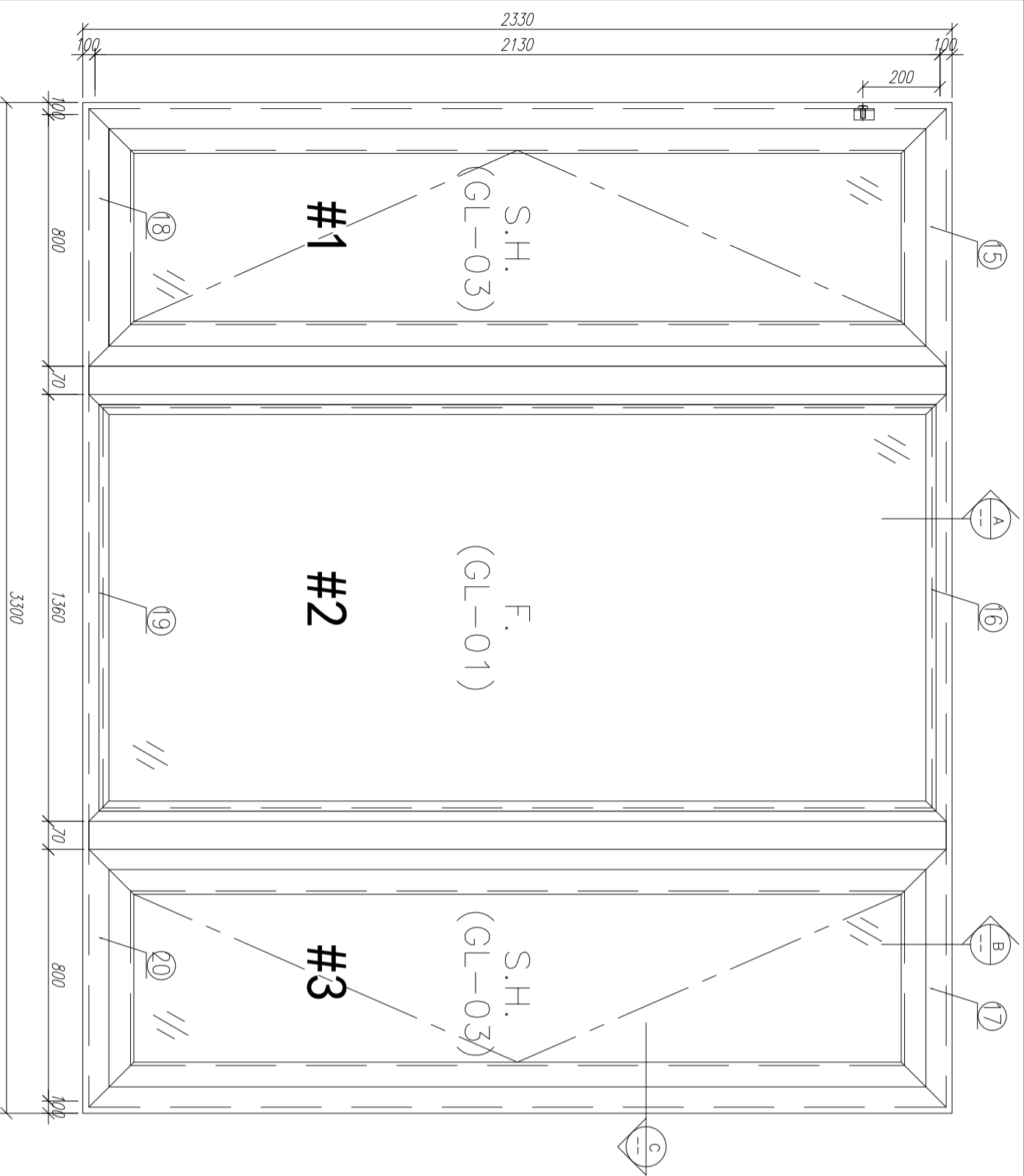
需安裝吊裝支撐架

22	X85834	70窗玻璃夾角	PW01-36	488	支	2	4	GC
21	X85768	70窗玻璃線	斜角開料	490	支	2	4	GC
20	X85762	70生窗底框	PW01-20	820	支	1	2	GC
19	X85763	70樑窗底框	PW01-29	570	支	1	2	GC
18	X85762	70生窗底框	PW01-21	820	支	1	2	GC
17	X85761	70生窗頂框	PW01-17	820	支	1	2	GC
16	X85766	70樑窗頂框	PW01-18	570	支	1	2	GC
15	X85761	70生窗頂框	PW01-16	820	支	1	2	GC

14	X85764	70窗拍蓋	直接開料	1292.5	支	4	8	GC
13	X85764	70窗拍蓋	直接開料	89.5	支	4	8	GC
12	X85820	70樑窗主框外蓋	兩頭45度切	2130	支	2	4	GC
11	X85819	70生窗主框外蓋	兩頭45度切	2130	支	2	4	GC
10	X85834	70窗玻璃夾角	PW01-36	2078	支	2	4	GC
9	X85768	70窗玻璃線	直接開料	2080	支	2	4	GC
8	X85772	70窗50夾通	PW01-13	2430	支	1	2	GC
7	X85772	70窗50夾通	PW01-13	2430	支	1	2	GC
6	X85769	70樑窗主框	PW01-12	2130	支	1	2	GC
5	X85769	70樑窗主框	PW01-11	2130	支	1	2	GC
4	X85760	70生窗主框	PW01-07	2130	支	1	2	GC
3	X85760	70生窗主框	PW01-08	2130	支	1	2	GC
2	X85759	70生窗邊框	PW01-02	2330	支	1	2	GC
1	X85759	70生窗邊框	PW01-01	2330	支	1	2	GC

数量: 2
 材料: 詳見本圖附表
 表面處理: UCT806812XL-3
 工程名稱: 亞皆老街 / 佛沙窗
 制圖: 郭上軍
 日期: 2020.05.18
 校核: WSH
 審核:
 Rev: B





需安装吊装支撑架

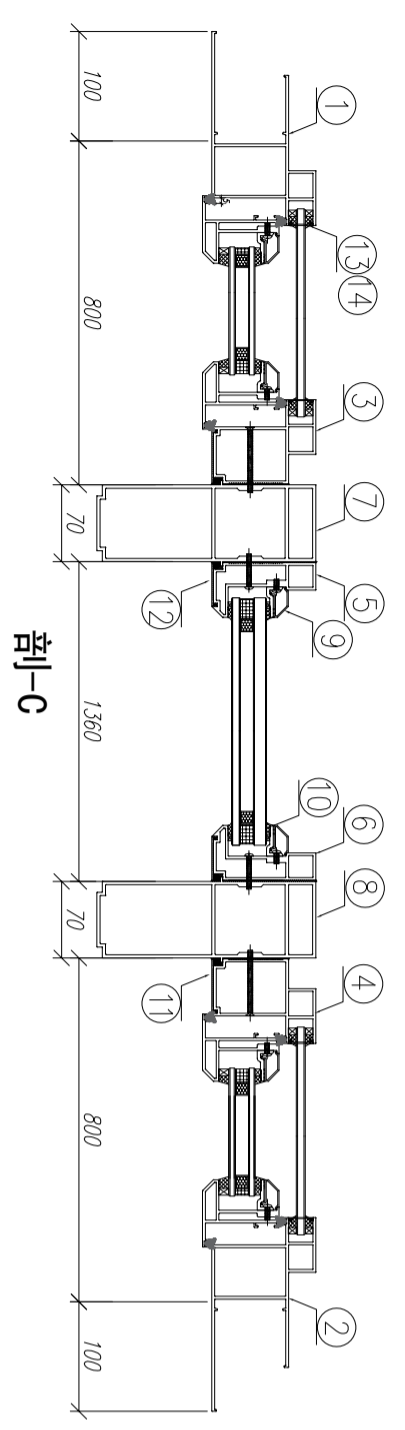
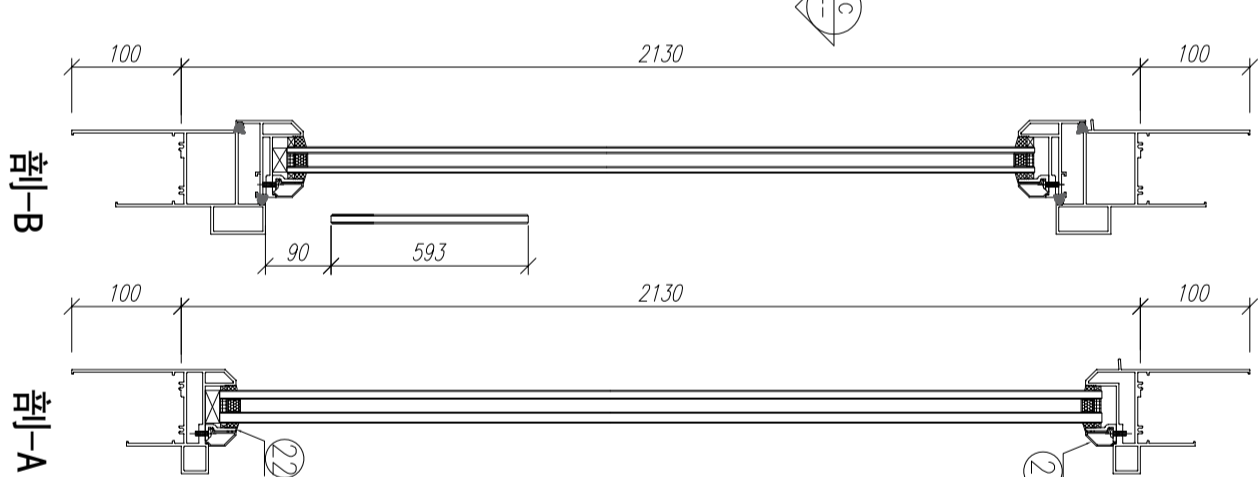
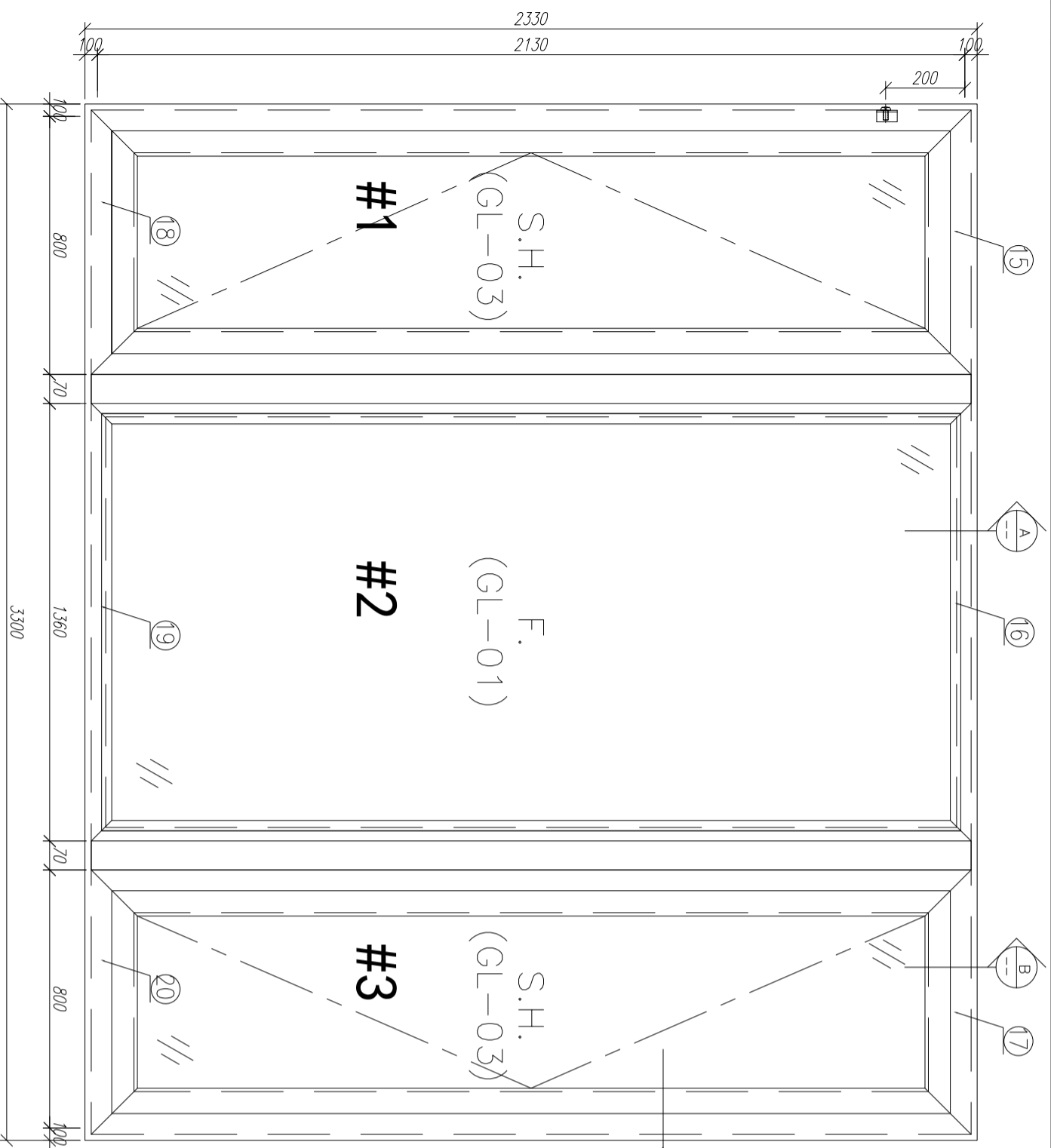
15	X85761	70生窗顶框	PW01-16	900	支	1	1	GC
16	X85766	70窗扇顶框	PW01-18	1360	支	1	1	GC
17	X85761	70生窗顶框	PW01-17	900	支	1	1	GC
18	X85762	70生窗底框	PW01-21	900	支	1	1	GC
19	X85763	70窗扇底框	PW01-29	1360	支	1	1	GC
20	X85762	70生窗底框	PW01-20	900	支	1	1	GC
21	X85768	70窗玻璃垫	斜角脚料	1280	支	2	2	GC
22	X85834	70窗玻璃压角	PW01-36	1278	支	2	2	GC

1	X85759	70生窗边框	PW01-01	2330	支	1	1	GC
2	X85759	70生窗边框	PW01-02	2330	支	1	1	GC
3	X85760	70生窗主框	PW01-08	2130	支	1	1	GC
4	X85760	70生窗主框	PW01-07	2130	支	1	1	GC
5	X85769	70窗扇主框	PW01-11	2130	支	1	1	GC
6	X85769	70窗扇主框	PW01-12	2130	支	1	1	GC
7	X85772	70窗50夹通	PW01-13	2430	支	1	1	GC
8	X85772	70窗50夹通	PW01-13	2430	支	1	1	GC
9	X85768	70窗玻璃垫	直接脚料	2080	支	2	2	GC
10	X85834	70窗玻璃压角	PW01-36	2078	支	2	2	GC
11	X85819	70生窗主框外盖	两端45度切	2130	支	2	2	GC
12	X85820	70窗扇主框外盖	两端45度切	2130	支	2	2	GC
13	X85764	70窗拍盖	直接脚料	89.5	支	4	4	GC
14	X85764	70窗拍盖	直接脚料	1292.5	支	4	4	GC

数量: 1
 材料: 详见本图附表
 表面处理: UC1806812XL-3
 制图: 郭上军
 日期: 2020.05.18
 审核: WSH
 校核: WSH
 Rev: B



工程名称: 亞皆老街 / 佛沙窗
 图名: W2/T3A組裝圖
 图号: W2/T3A(1F)



需安装吊装支撑架

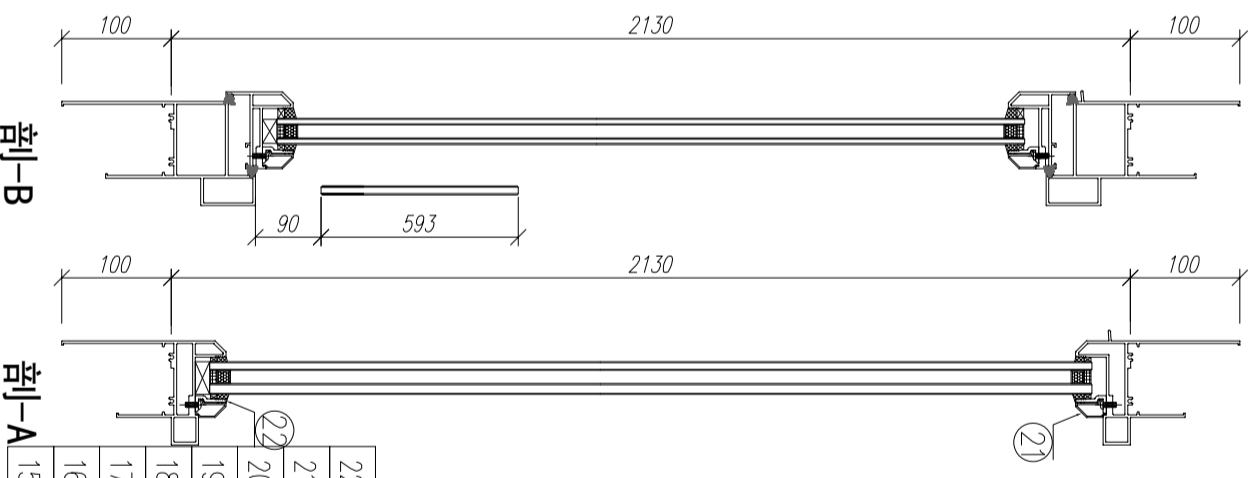
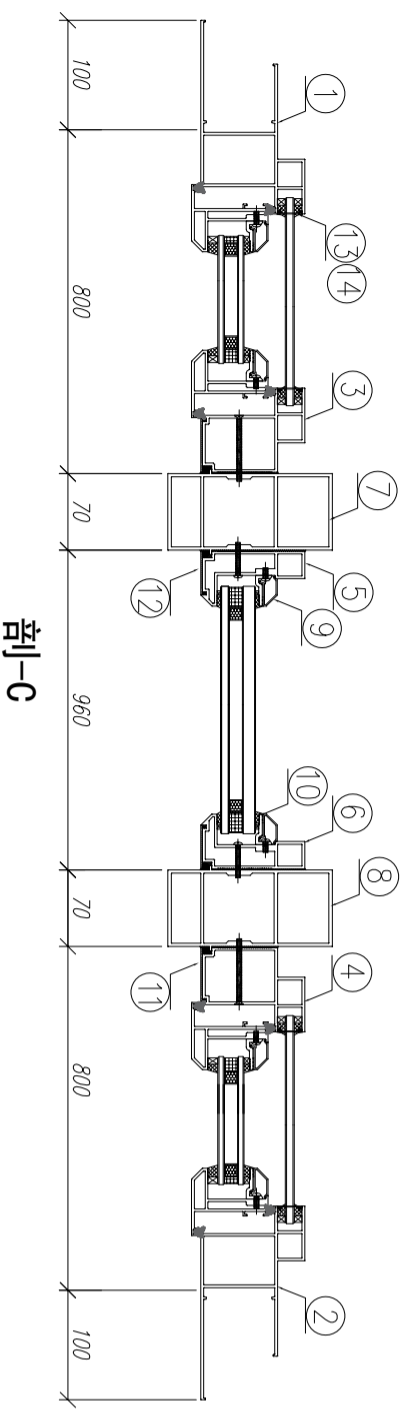
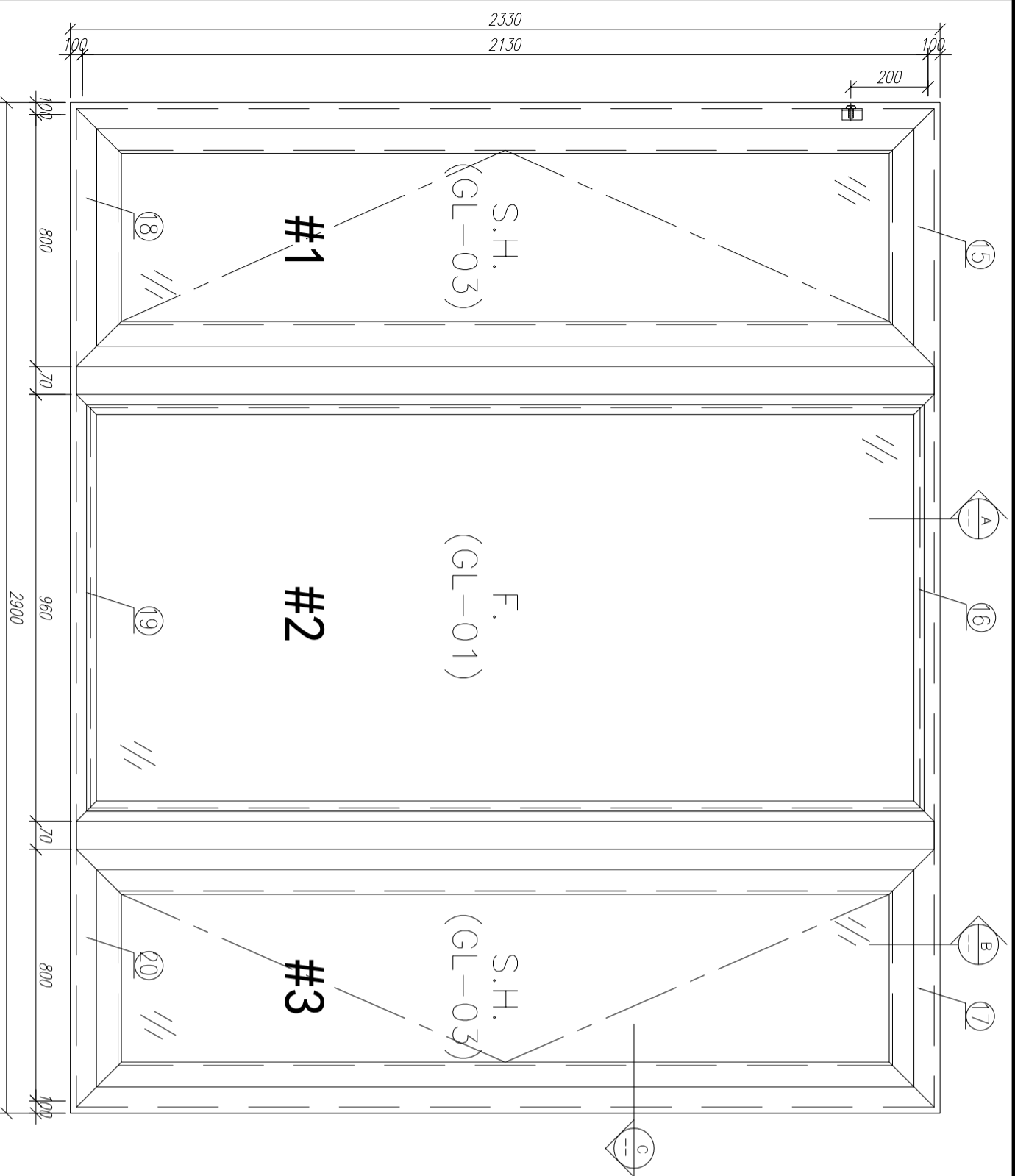
22	X85834	70窗玻璃夹角	PW01-36	1278	支	2	4	GC
21	X85768	70窗玻璃垫	斜角脚料	1280	支	2	4	GC
20	X85762	70生窗底框	PW01-20	900	支	1	2	GC
19	X85763	70硬窗底框	PW01-29	1360	支	1	2	GC
18	X85762	70生窗底框	PW01-21	900	支	1	2	GC
17	X85761	70生窗顶框	PW01-17	900	支	1	2	GC
16	X85766	70硬窗顶框	PW01-18	1360	支	1	2	GC
15	X85761	70生窗侧框	PW01-16	900	支	1	2	GC

14	X85764	70窗中盖	直接脚料	1292.5	支	4	8	GC
13	X85764	70窗中盖	直接脚料	89.5	支	4	8	GC
12	X85820	70硬窗主框外盖	两端45度切	2130	支	2	4	GC
11	X85819	70生窗主框外盖	两端45度切	2130	支	2	4	GC
10	X85834	70窗玻璃夹角	PW01-36	2078	支	2	4	GC
9	X85768	70窗玻璃垫	直接脚料	2080	支	2	4	GC
8	X85771	70窗200夹通	PW01-15	2430	支	1	2	GC
7	X85771	70窗200夹通	PW01-15	2430	支	1	2	GC
6	X85769	70硬窗主框	PW01-12	2130	支	1	2	GC
5	X85769	70硬窗主框	PW01-11	2130	支	1	2	GC
4	X85760	70生窗主框	PW01-07	2130	支	1	2	GC
3	X85760	70生窗主框	PW01-08	2130	支	1	2	GC
2	X85759	70生窗侧框	PW01-02	2330	支	1	2	GC
1	X85759	70生窗侧框	PW01-01	2330	支	1	2	GC

数量:	2	材料:	详见本图附表	表面处理:	UCT806812XL-3	工程名称:	亞皆老街 / 佛沙窗
制图:	郭上軍	日期:	2020.05.18	审核:	WSH	图名:	W2/T3A組裝圖
						图号:	W2/T3A(2F~3F)
						Rev:	B



美特铝质有限公司
MIDI Aluminium Fabricator Ltd.



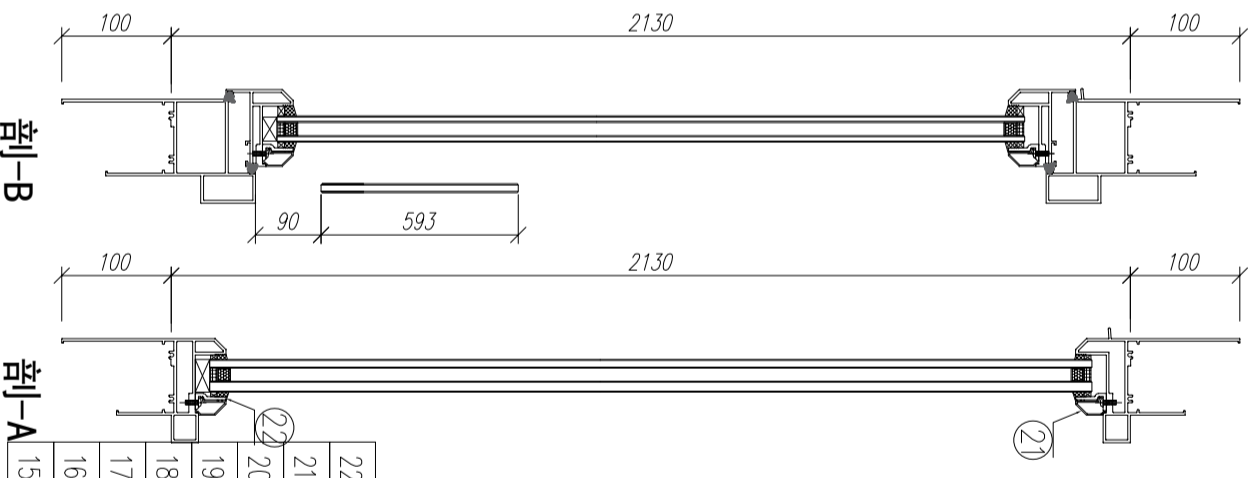
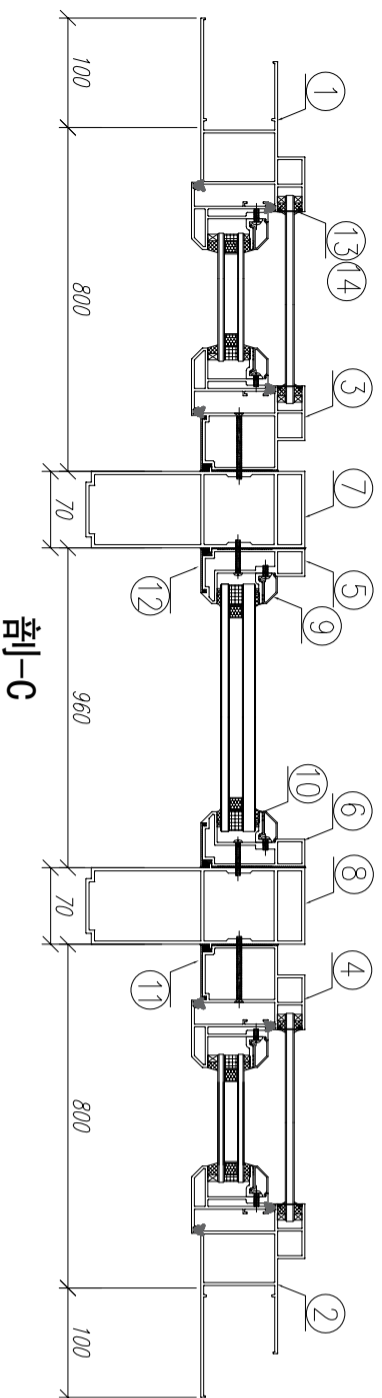
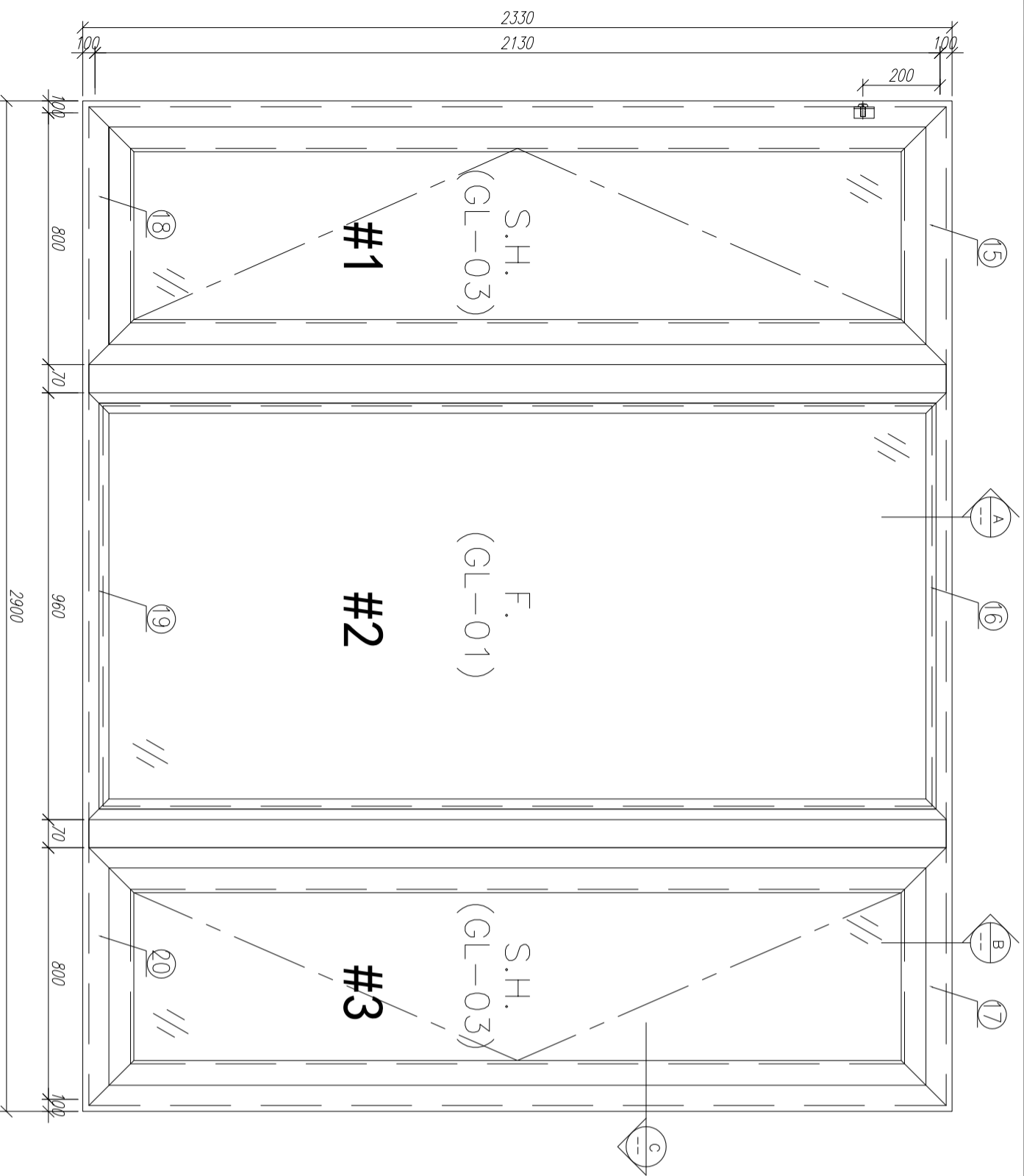
需安裝吊裝支撐架

15	X85761	70生窗頭框	PW01-16	900	支	1	1	CC
16	X85766	70硬窗頭框	PW01-18	960	支	1	1	CC
17	X85761	70生窗側框	PW01-17	900	支	1	1	CC
18	X85762	70生窗底框	PW01-21	900	支	1	1	CC
19	X85763	70硬窗底框	PW01-29	960	支	1	1	CC
20	X85762	70生窗底框	PW01-20	900	支	1	1	CC
21	X85768	70窗玻璃線	斜角膠料	880	支	2	2	CC
22	X85834	70窗玻璃夾角	PW01-36	878	支	2	2	CC

14	X85764	70窗拍蓋	直接膠料	1292.5	支	4	4	CC
13	X85764	70窗拍蓋	直接膠料	89.5	支	4	4	CC
12	X85820	70硬窗主框外蓋	兩頭45度切	2130	支	2	2	CC
11	X85819	70生窗主框外蓋	兩頭45度切	2130	支	2	2	CC
10	X85834	70窗玻璃夾角	PW01-36	2078	支	2	2	CC
9	X85768	70窗玻璃線	直接膠料	2080	支	2	2	CC
8	X85772	70窗50夾通	PW01-13	2430	支	1	1	CC
7	X85772	70窗50夾通	PW01-13	2430	支	1	1	CC
6	X85769	70硬窗主框	PW01-12	2130	支	1	1	CC
5	X85769	70硬窗主框	PW01-11	2130	支	1	1	CC
4	X85760	70生窗主框	PW01-07	2130	支	1	1	CC
3	X85760	70生窗主框	PW01-08	2130	支	1	1	CC
2	X85759	70生窗側框	PW01-02	2330	支	1	1	CC
1	X85759	70生窗頭框	PW01-01	2330	支	1	1	CC

数量: 1
 材料: 详见本图附表
 表面处理: UC1806812XL-3
 工程名称: 亞皆老街 / 佛沙窗
 制图: 郭上軍
 日期: 2020.05.18
 校核: WSH
 审核:
 Rev: B





需安装吊装支撑架

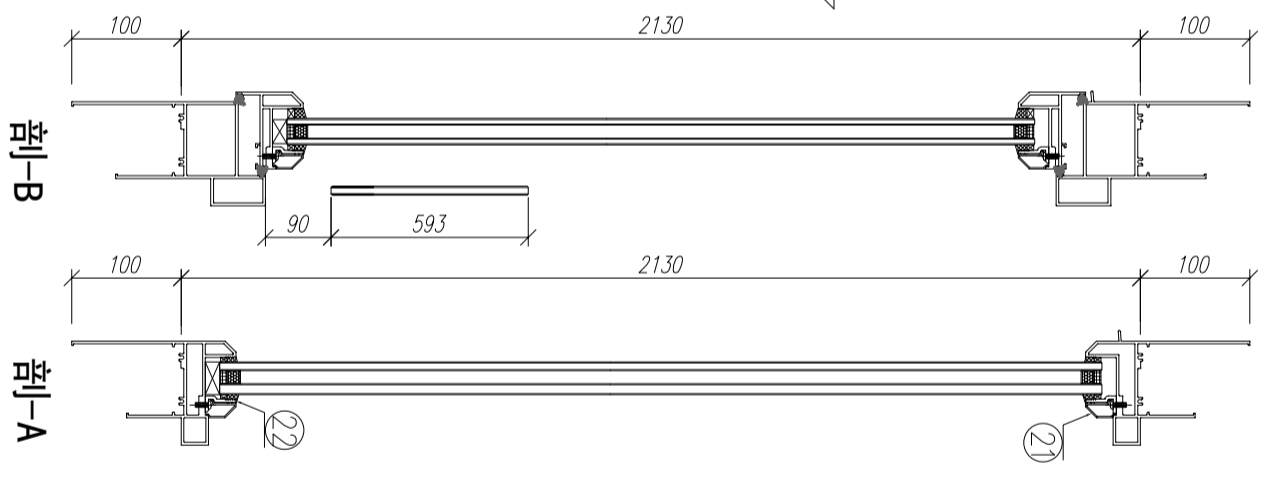
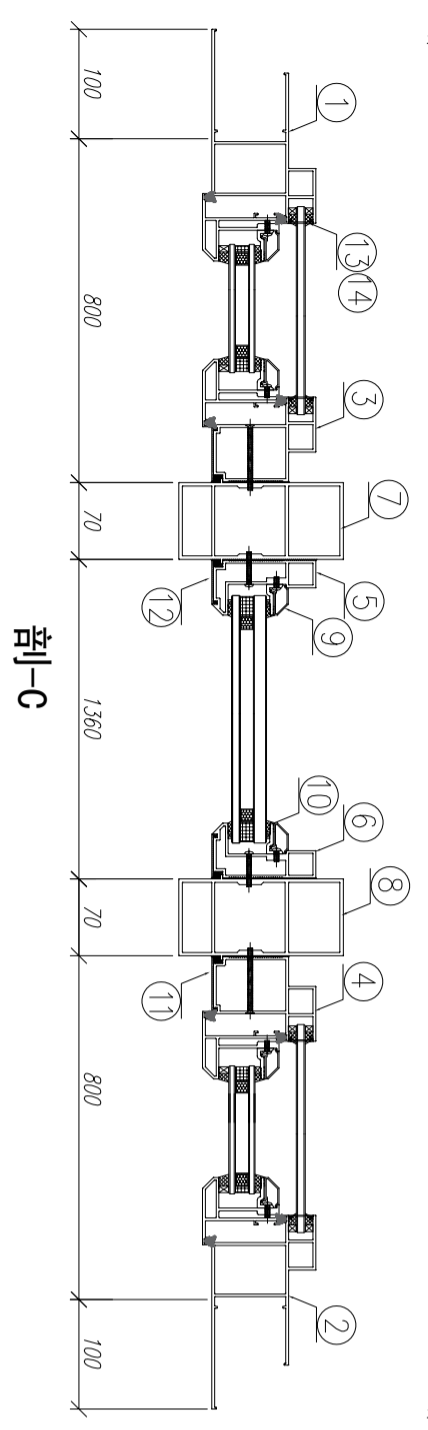
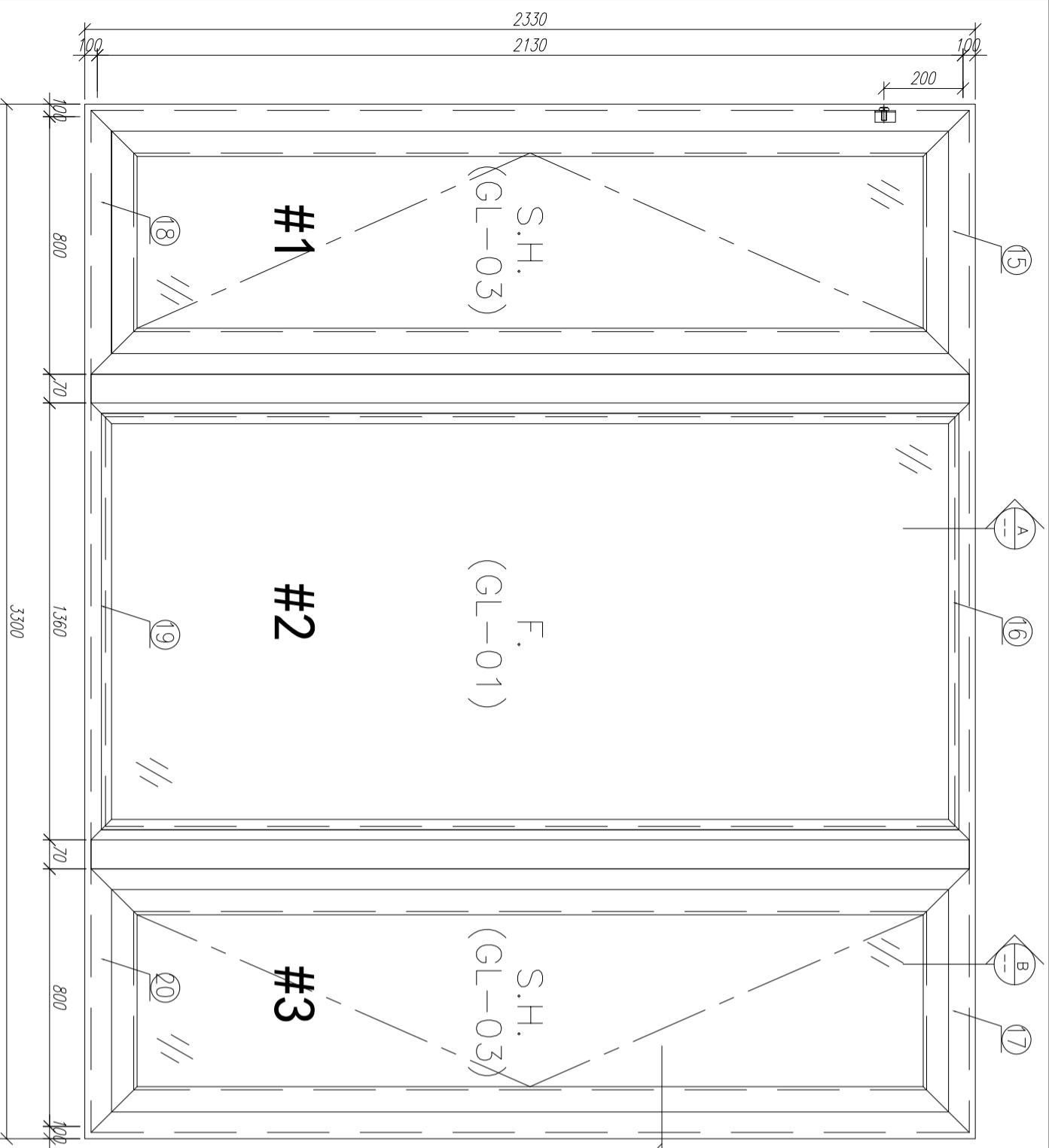
22	X85834	70 窗玻璃夹角	PW01-36	878	支	2	4	GC
21	X85768	70 窗玻璃线	斜角材料	880	支	2	4	GC
20	X85762	70 生窗底框	PW01-20	900	支	1	2	GC
19	X85763	70 硬窗底框	PW01-29	960	支	1	2	GC
18	X85762	70 生窗底框	PW01-21	900	支	1	2	GC
17	X85761	70 生窗侧框	PW01-17	900	支	1	2	GC
16	X85766	70 硬窗侧框	PW01-18	960	支	1	2	GC
15	X85761	70 生窗顶框	PW01-16	900	支	1	2	GC

14	X85764	70 窗中盖	直接材料	1292.5	支	4	8	GC
13	X85764	70 窗中盖	直接材料	89.5	支	4	8	GC
12	X85820	70 硬窗主框外盖	两端45度切	2130	支	2	4	GC
11	X85819	70 生窗主框外盖	两端45度切	2130	支	2	4	GC
10	X85834	70 窗玻璃夹角	PW01-36	2078	支	2	4	GC
9	X85768	70 窗玻璃线	直接材料	2080	支	2	4	GC
8	X85771	70 窗200夹通	PW01-15	2430	支	1	2	GC
7	X85771	70 窗200夹通	PW01-15	2430	支	1	2	GC
6	X85769	70 硬窗主框	PW01-12	2130	支	1	2	GC
5	X85769	70 硬窗主框	PW01-11	2130	支	1	2	GC
4	X85760	70 生窗主框	PW01-07	2130	支	1	2	GC
3	X85760	70 生窗主框	PW01-08	2130	支	1	2	GC
2	X85759	70 生窗侧框	PW01-02	2330	支	1	2	GC
1	X85759	70 生窗侧框	PW01-01	2330	支	1	2	GC

数量: 2
 材料: 详见本图附表
 表面处理: UCT806812XL-3
 制图: 郭上军
 日期: 2020.05.18
 审核: WSH
 Rev: B

工程名称: 亞皆老街 / 佛沙窗
 图名: W2/T3B組裝圖
 图号: W2/T3B (2F~3F)

美特铝质有限公司
 MIDI Aluminium Fabricator Ltd.



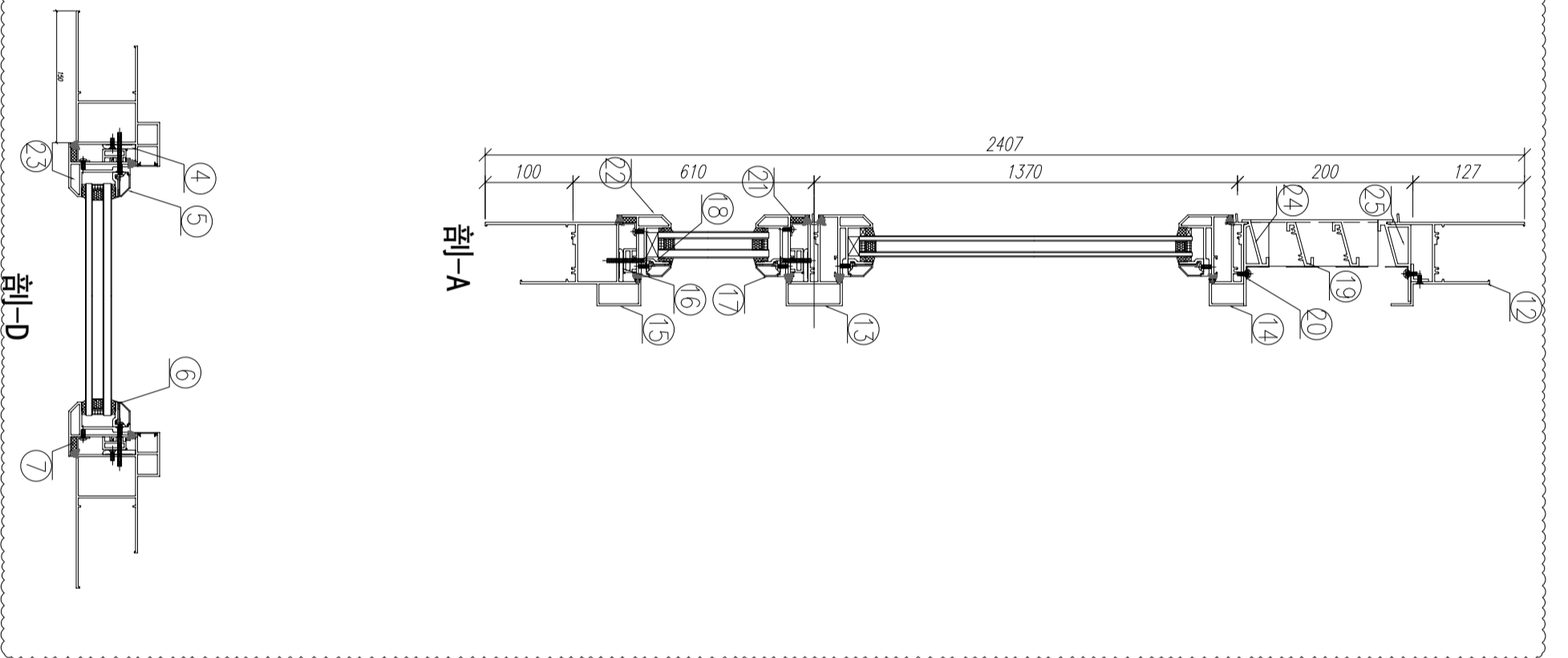
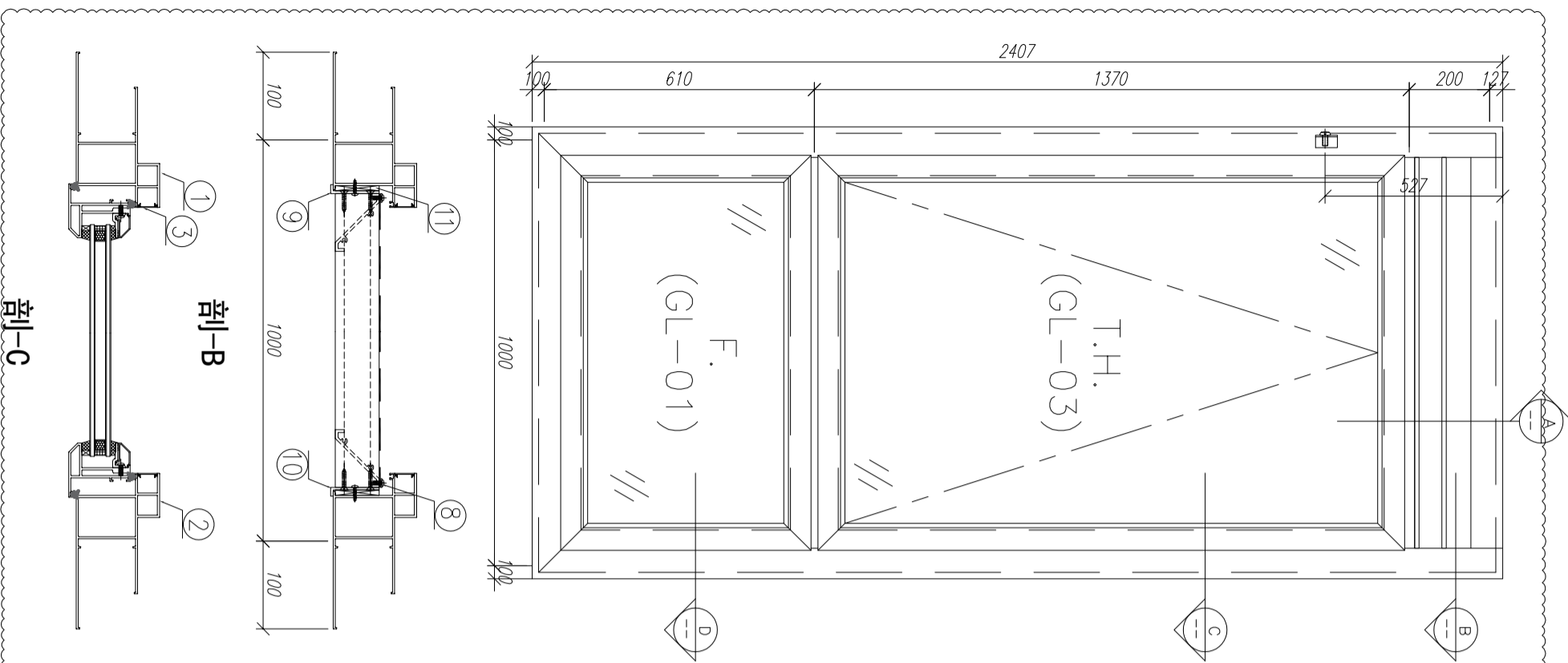
需安装吊装支撑架

22	X85834	70窗玻璃外角	PW01-36	1278	支	2	6	CC
21	X85768	70窗玻璃胶条	斜角副料	1280	支	2	6	CC
20	X85762	70生窗副框	PW01-20	900	支	1	3	CC
19	X85763	70硬窗副框	PW01-29	1360	支	1	3	CC
18	X85762	70生窗副框	PW01-21	900	支	1	3	CC
17	X85761	70生窗副框	PW01-17	900	支	1	3	CC
16	X85766	70硬窗副框	PW01-18	1360	支	1	3	CC
15	X85761	70生窗副框	PW01-16	900	支	1	3	CC

14	X85764	70窗拍盖	直接副料	1292.5	支	4	12	CC
13	X85764	70窗拍盖	直接副料	89.5	支	4	12	CC
12	X85820	70硬窗主外框外盖	两端45度切	2130	支	2	6	CC
11	X85819	70生窗主外框外盖	两端45度切	2130	支	2	6	CC
10	X85834	70窗玻璃外角	PW01-36	2078	支	2	6	CC
9	X85768	70窗玻璃胶条	直接副料	2080	支	2	6	CC
8	X85772	70窗50夹通	PW01-13	2430	支	1	3	CC
7	X85772	70窗50夹通	PW01-13	2430	支	1	3	CC
6	X85769	70硬窗主外框	PW01-12	2130	支	1	3	CC
5	X85769	70硬窗主外框	PW01-11	2130	支	1	3	CC
4	X85760	70生窗主外框	PW01-07	2130	支	1	3	CC
3	X85760	70生窗主外框	PW01-08	2130	支	1	3	CC
2	X85759	70生窗副框	PW01-02	2330	支	1	3	CC
1	X85759	70生窗副框	PW01-01	2330	支	1	3	CC

数量: 3
 材料: 详见本图附表
 表面处理: UCT806812XL-3
 制图: 郭上军
 日期: 2020.05.18
 审核: WSH
 工程名称: 亚皆老街 / 佛沙窗
 图名: W3/T3B组装图
 图号: W3/T3B (1F~3F)
 Rev: B





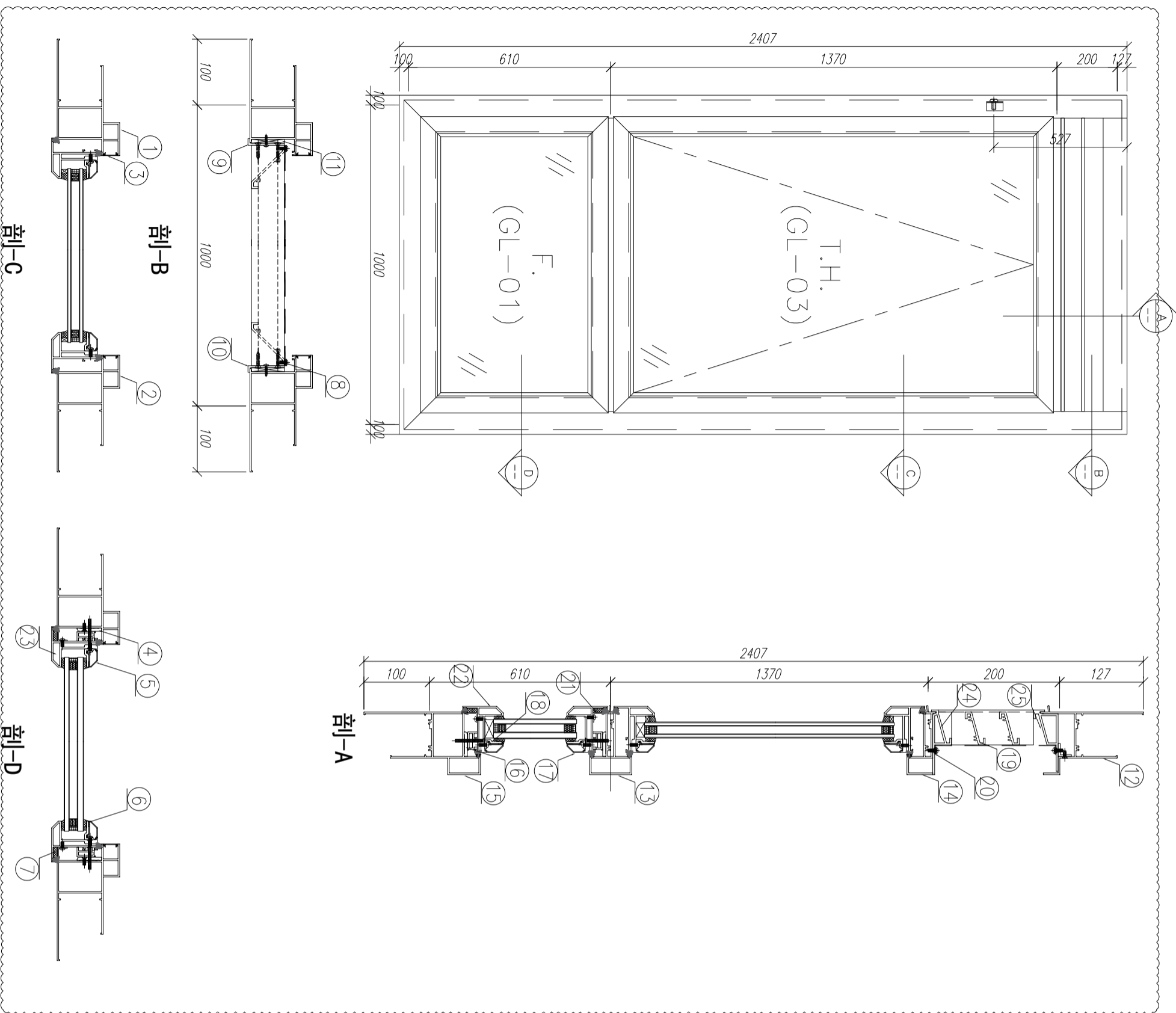
23	X85767	生窗撑(玉)	PW01-35	555	支	2	2	6	GC
22	X85767	生窗撑(玉)	PW01-35	900	支	2	2	6	GC
21	15*15*1.6铝角	固定窗下密封胶	直接翻料	855	支	2	2	6	GC
20	15*1.6铝巴	生窗撑巴	***	xxxx	支	2	2	6	GC
19	X84333	百页片	***	xxxx	支	2	2	6	GC
18	X85834	70窗玻璃夹角	PW01-36	831	支	2	2	6	GC
17	X85768	70窗玻璃线	斜角翻料	797	支	2	2	6	GC
16	X85786	生窗撑扣(推)	PW01-37	880	支	2	2	6	GC
15	X85762	70生窗撑框	PW01-22	1200	支	1	1	3	GC
14	X85775	70上生下中横	PW01-34	902	支	1	1	3	GC
13	X85775	70上生下中横	PW01-33	902	支	1	1	3	GC
12	X85761	70生窗撑框	PW01-19	902	支	1	1	3	GC

11	****	百页玉撑巴	***	xxxx	支	2	2	6	GC
10	53*50*10铝折件	百页五金铝折角	***	xxxx	支	1	1	3	GC
9	53*50*10铝折件	百页五金铝折角	***	xxxx	支	1	1	3	GC
8	15*1.6铝巴	生窗撑巴	***	xxxx	支	2	2	6	GC
7	15*15*1.6铝角	固定窗下密封胶	直接翻料	540	支	2	2	6	GC
6	X85834	70窗玻璃夹角	PW01-36	480	支	2	2	6	GC
5	X85768	70窗玻璃线	直接翻料	482	支	2	2	6	GC
4	X85786	生窗撑扣(推)	PW01-37	535	支	2	2	6	GC
3	X85764	70窗托盖	直接翻料	2077	支	2	2	6	GC
2	X85759	70生窗撑框	PW01-04	2407	支	1	1	3	GC
1	X85759	70生窗撑框	PW01-03	2407	支	1	1	3	GC

数量: 3
 材料: 详见本图附表
 表面处理: UCT806812XL-3
 制图: 郭上覃
 日期: 2020.05.18
 审核: WSH
 Rev: B

工程名称: 亞皆老街 / 佛沙窗
 图名: W4/T3A組裝圖
 图号: W4/T3A(1F~3F)





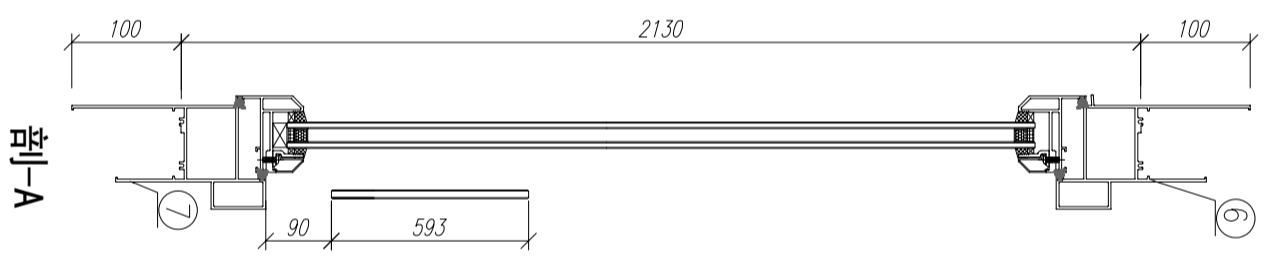
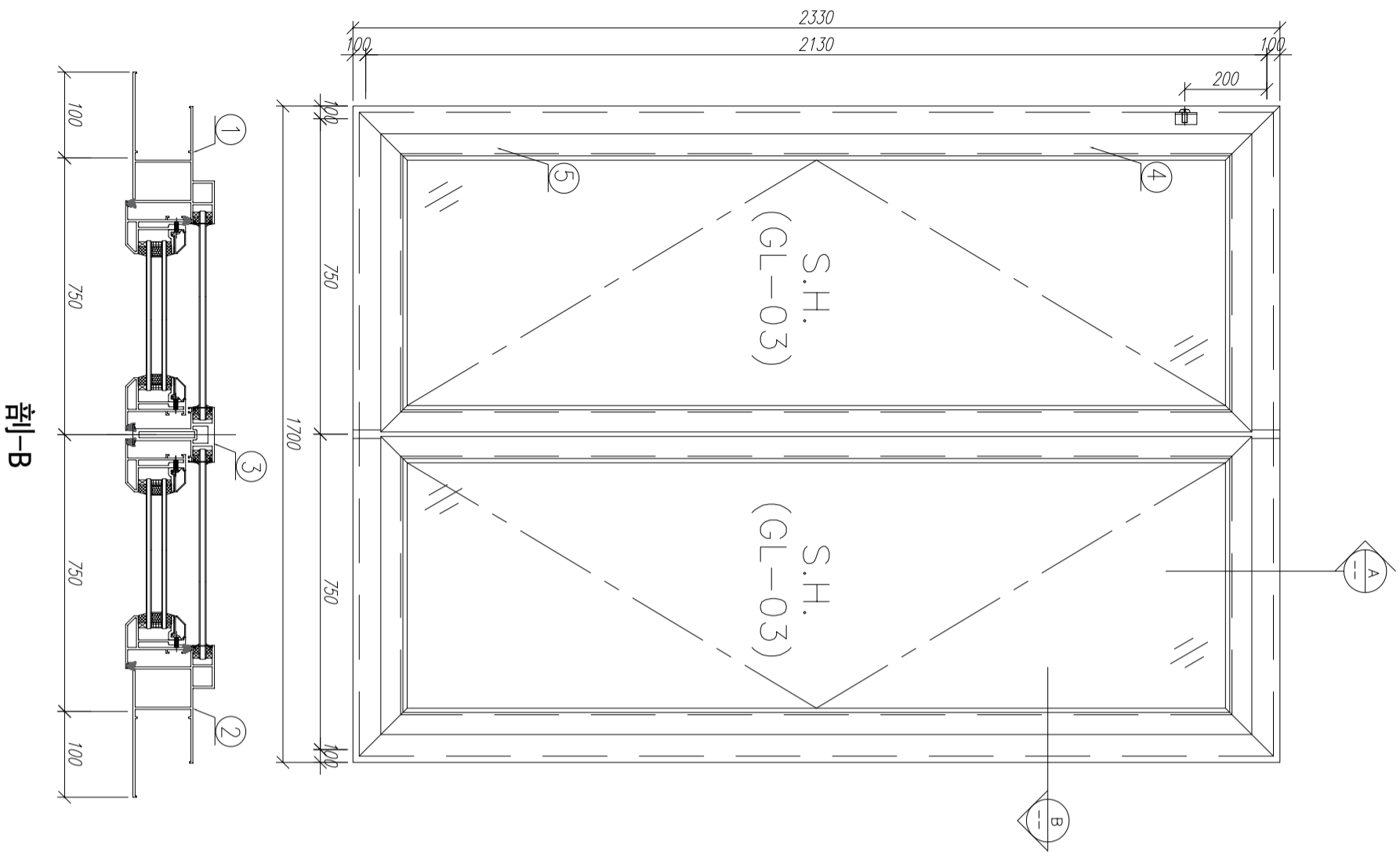
23	X85767	生窗撑(玉)	PW01-35	555	支	2	2	6	GC
22	X85767	生窗撑(玉)	PW01-35	900	支	2	2	6	GC
21	15*15*1.6铝角	固定窗下密封胶	直接翻料	855	支	2	2	6	GC
20	15*1.6铝巴	生窗撑巴	***	xxxx	支	2	2	6	GC
19	X84333	百页片	***	xxxx	支	2	2	6	GC
18	X85834	70窗玻璃夹角	PW01-36	831	支	2	2	6	GC
17	X85768	70窗玻璃线	斜接翻料	797	支	2	2	6	GC
16	X85786	生窗撑扣(推)	PW01-37	880	支	2	2	6	GC
15	X85762	70生窗撑框	PW01-22	1200	支	1	1	3	GC
14	X85775	70上生下中横	PW01-34	902	支	1	1	3	GC
13	X85775	70上生下中横	PW01-33	902	支	1	1	3	GC
12	X85761	70生窗撑框	PW01-19	902	支	1	1	3	GC

11	****	百页玉撑巴	***	xxxx	支	2	2	6	GC
10	53*50*10铝折件	百页五金铝折角	***	xxxx	支	1	1	3	GC
9	53*50*10铝折件	百页五金铝折角	***	xxxx	支	1	1	3	GC
8	15*1.6铝巴	生窗撑巴	***	xxxx	支	2	2	6	GC
7	15*15*1.6铝角	固定窗下密封胶	直接翻料	540	支	2	2	6	GC
6	X85834	70窗玻璃夹角	PW01-36	480	支	2	2	6	GC
5	X85768	70窗玻璃线	直接翻料	482	支	2	2	6	GC
4	X85786	生窗撑扣(推)	PW01-37	535	支	2	2	6	GC
3	X85764	70窗托盖	直接翻料	2077	支	2	2	6	GC
2	X85759	70生窗撑框	PW01-04	2407	支	1	1	3	GC
1	X85759	70生窗撑框	PW01-03	2407	支	1	1	3	GC

数量: 3
 材料: 详见本图附表
 表面处理: UCT806812XL-3
 制图: 郭上覃
 日期: 2020.05.18
 审核: WSH
 Rev: B



工程名称: 亞皆老街 / 佛沙窗
 图名: W5/T3A組裝圖
 图号: W5/T3A(1F~3F)

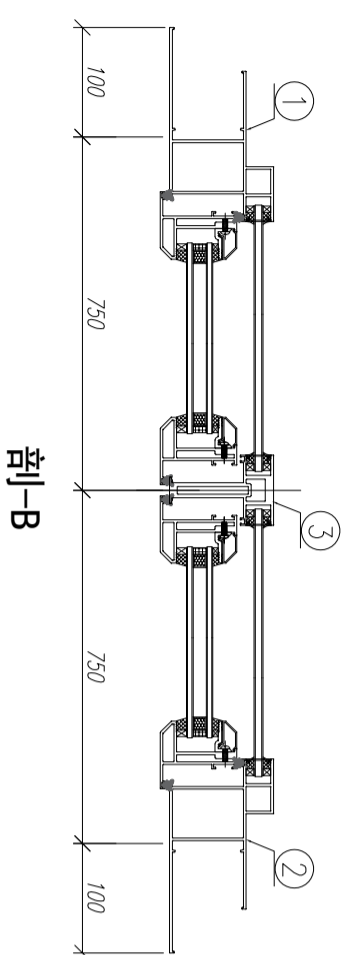
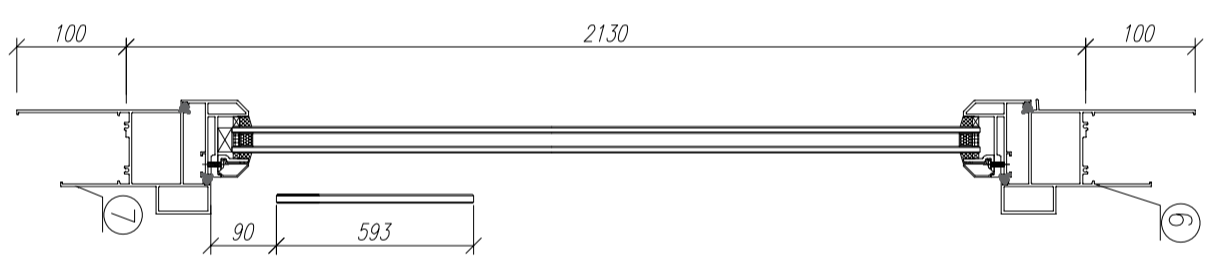
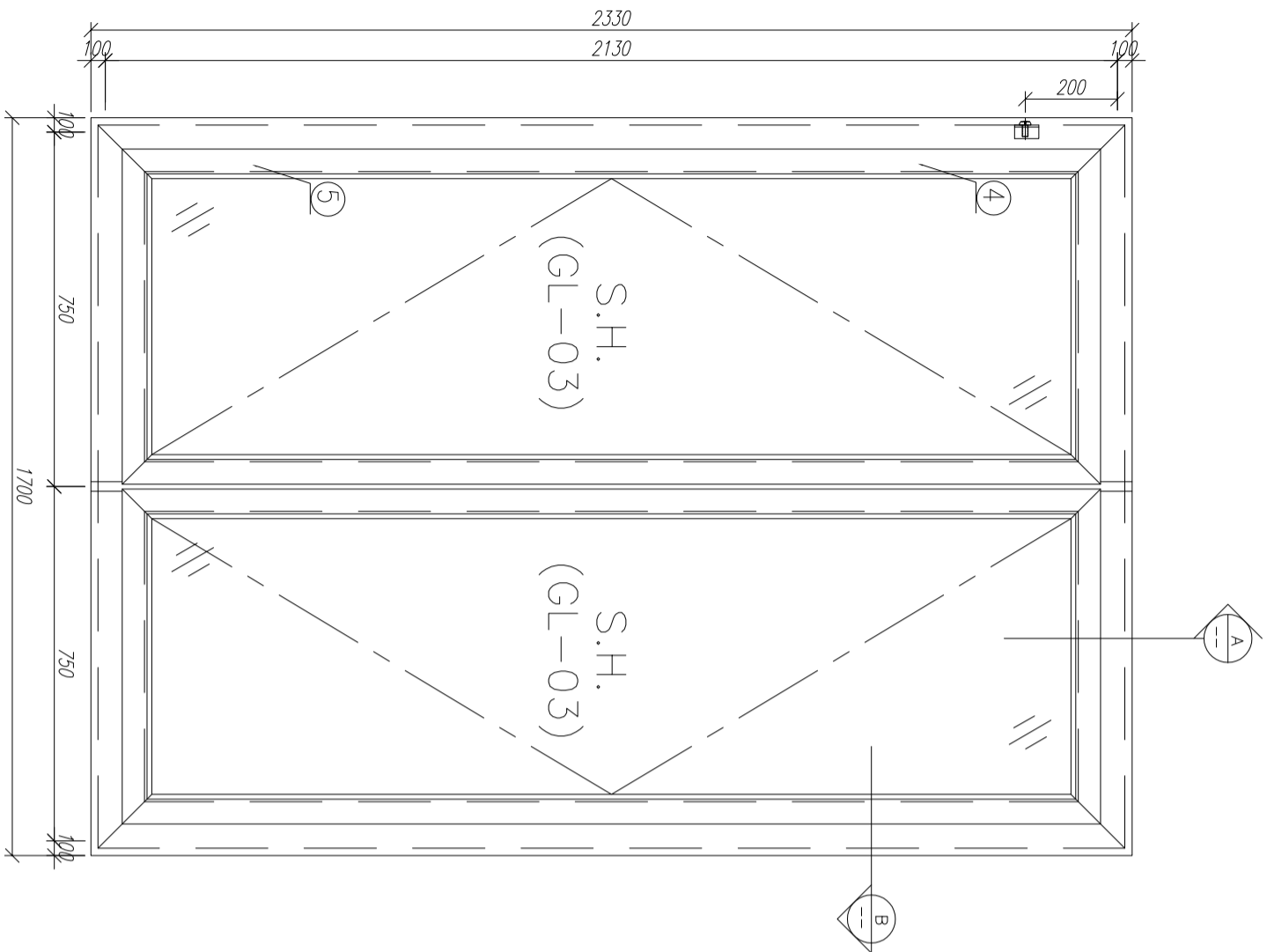


序号	材料編號	材料名稱	加工圖號	長度 L (MM)	單位	單樁小計	備注	
						數量		
1	X85759	70生窗邊框	PW01-01	2330	支	1	3	GC
2	X85759	70生窗邊框	PW01-02	2330	支	1	3	GC
3	X85773	70生窗中心框	PW01-32	2026	支	1	3	GC
4	X85764	70窗拍蓋	直接開料	89.5	支	4	12	GC
5	X85761	70生窗頂框	PW01-30	1700	支	1	3	GC
6	X85762	70生窗底框	PW01-31	1700	支	1	3	GC
7	X85764	70窗拍蓋	直接開料	1292.5	支	4	12	GC
8	X84553	中樑上下連接碼	***	50	個	2	6	GC

数量: 3
 材料: 详见本图附表
 表面处理: UCT806812XL-3
 制图: 郭上軍
 日期: 2020.05.18
 审核: WSH
 Rev:

工程名称: 亞皆老街 / 佛沙窗
 图名: W8/T3A組裝圖
 图号: W8/T3A(1F~3F)

美特鋁質有限公司
 MIDI Aluminium Fabricator Ltd.



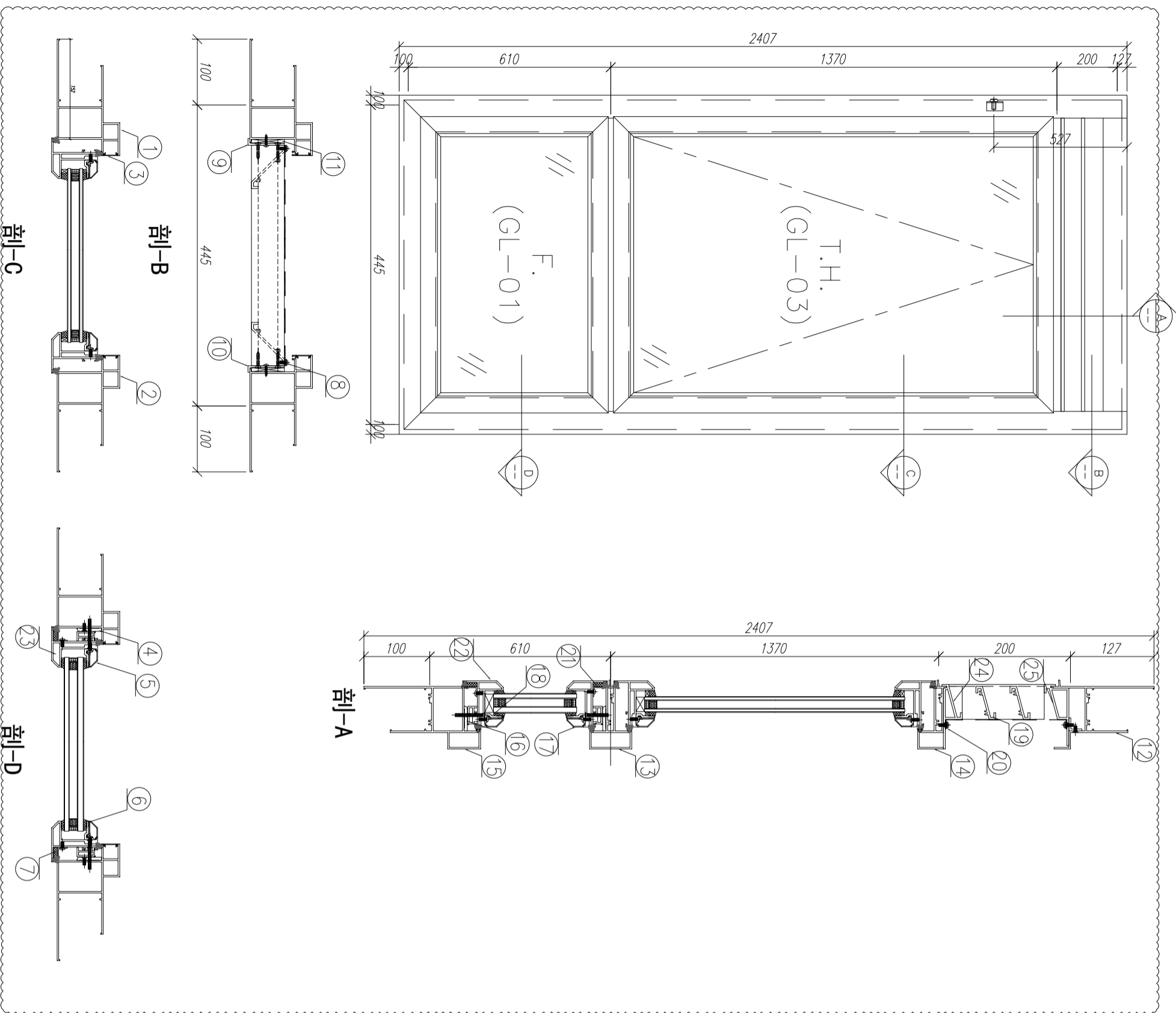
之前加工圖多出一幅鋁柱
鋁料單，可留于下個MO用

序 号	材料編號	材料名稱	加工圖号	长度 L (MM)	单位	单 量	小 计 量	备 注
8	X84553	中框上下連莊工碼	***	50	個	2	6	GC
7	X85764	70窗拍蓋	直接開料	1292.5	支	4	12	GC
6	X85762	70生窗底框	PW01-31	1700	支	1	3	GC
5	X85761	70生窗頂框	PW01-30	1700	支	1	3	GC
4	X85764	70窗拍蓋	直接開料	89.5	支	4	12	GC
3	X85773	70生窗中企框	PW01-32	2026	支	1	3	GC
2	X85759	70生窗邊框	PW01-02	2330	支	1	3	GC
1	X85759	70生窗邊框	PW01-01	2330	支	1	3	GC

数量: 2
 材料: 详见本图附表
 日期: 2020.05.18
 制图: 郭上军
 审核: WSH
 表面处理: UCT806812XL-3
 Rev:

美特铝业 有限公司
 MIDI Aluminium Fabricator Ltd.

工程名称: 亞皆老街 / 佛沙窗
 图名: W9/T3A組裝圖
 图号: W9/T3A(2F~3F)



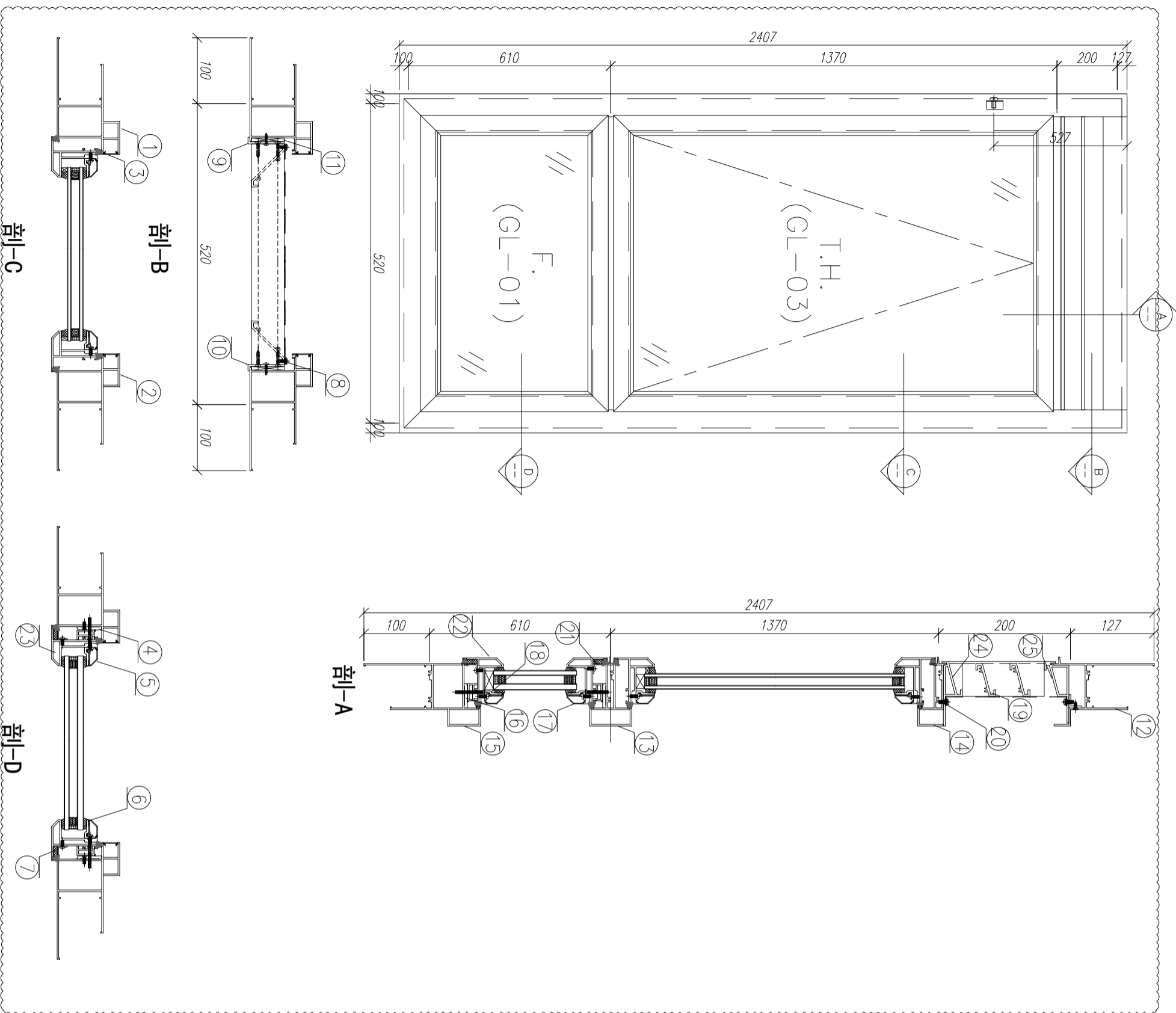
23	X85767	生窗撑(玉)	PW01-35	555	支	2	6	GC
22	X85767	生窗撑(玉)	PW01-35	345	支	2	6	GC
21	15*15*1.6铝角	固定窗下密封胶	直接开料	300	支	2	6	GC
20	15*1.6铝巴	雀仔脚压巴	***	xxxx	支	2	6	GC
19	X84333	百页片	***	xxxx	支	2	6	GC
18	X85834	70窗玻璃胶角	PW01-36	276	支	2	6	GC
17	X85768	70窗玻璃胶角	斜角开料	242	支	2	6	GC
16	X85786	生窗撑扣(推)	PW01-37	325	支	2	6	GC
15	X85762	70生窗胶框	PW01-22	645	支	1	3	GC
14	X85775	70上生下中横	PW01-34	347	支	1	3	GC
13	X85775	70上生下中横	PW01-33	347	支	1	3	GC
12	X85761	70生窗胶框	PW01-19	347	支	1	3	GC

11	****	百页玉胶巴	***	xxxx	支	2	6	GC
10	53*50*10铝折件	百页五金铝折角	***	xxxx	支	1	3	GC
9	53*50*10铝折件	百页五金铝折角	***	xxxx	支	1	3	GC
8	15*1.6铝巴	雀仔脚压巴	***	xxxx	支	2	6	GC
7	15*15*1.6铝角	固定窗下密封胶	直接开料	540	支	2	6	GC
6	X85834	70窗玻璃胶角	PW01-36	480	支	2	6	GC
5	X85768	70窗玻璃胶角	直接开料	482	支	2	6	GC
4	X85786	生窗撑扣(推)	PW01-37	535	支	2	6	GC
3	X85764	70窗扣盖	直接开料	2077	支	2	6	GC
2	X85759	70生窗胶框	PW01-04	2407	支	1	3	GC
1	X85759	70生窗胶框	PW01-03	2407	支	1	3	GC

数量: 3
 材料: 详见本图附表
 表面处理: UCT806812XL-3
 制图: 郭上覃
 日期: 2020.05.18
 审核: WSH
 Rev: B



工程名称: 亞皆老街 / 佛沙窗
 图名: W4/T3B組裝圖
 图号: W4/T3B (1F~3F)



23	X85767	生窗變梗(玉)	PW01-35	555	支	2	6	GC
22	X85767	生窗變梗(玉)	PW01-35	420	支	2	6	GC
21	15*15*1.6鋁角	固定窗下擋防水膠	直接開料	375	支	2	6	GC
20	15*1.6鋁巴	雀仔膠壓巴	***	xxxx	支	2	6	GC
19	X84333	百頁片	***	xxxx	支	2	6	GC
18	X85834	70窗玻璃夾角	PW01-36	351	支	2	6	GC
17	X85768	70窗玻璃線	斜角開料	317	支	2	6	GC
16	X85786	生窗變梗扣(框)	PW01-37	400	支	2	6	GC
15	X85762	70生窗底框	PW01-22	720	支	1	3	GC
14	X85775	70上生下中橫	PW01-34	422	支	1	3	GC
13	X85775	70上生下中橫	PW01-33	422	支	1	3	GC
12	X85761	70生窗頂框	PW01-19	422	支	1	3	GC

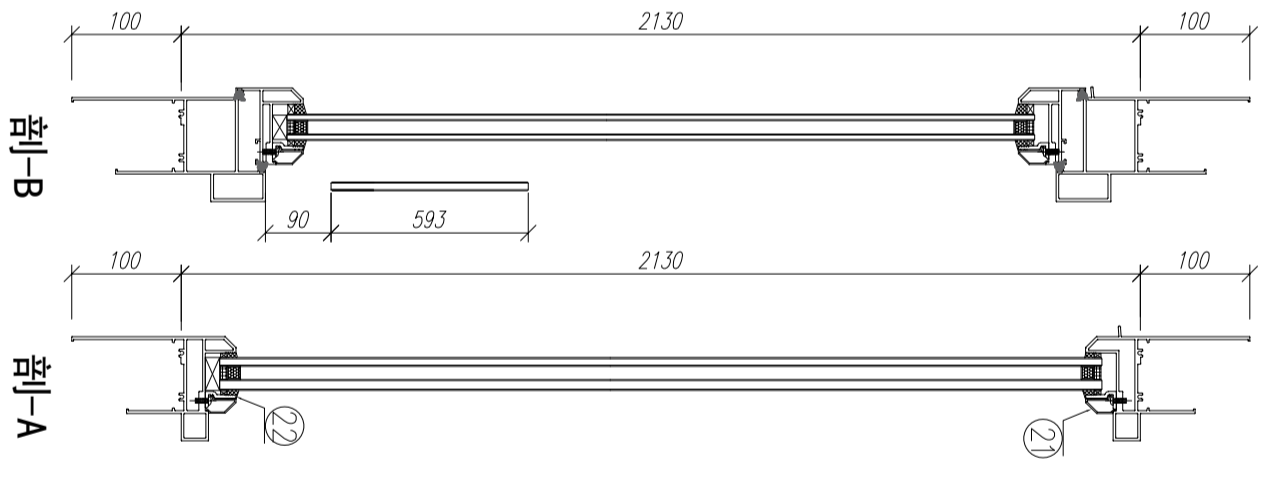
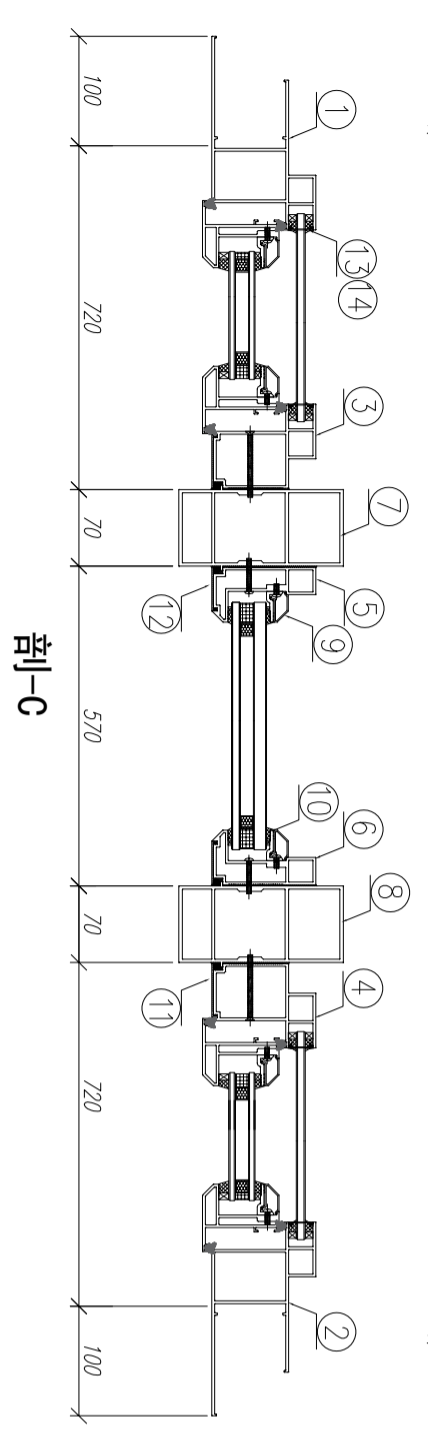
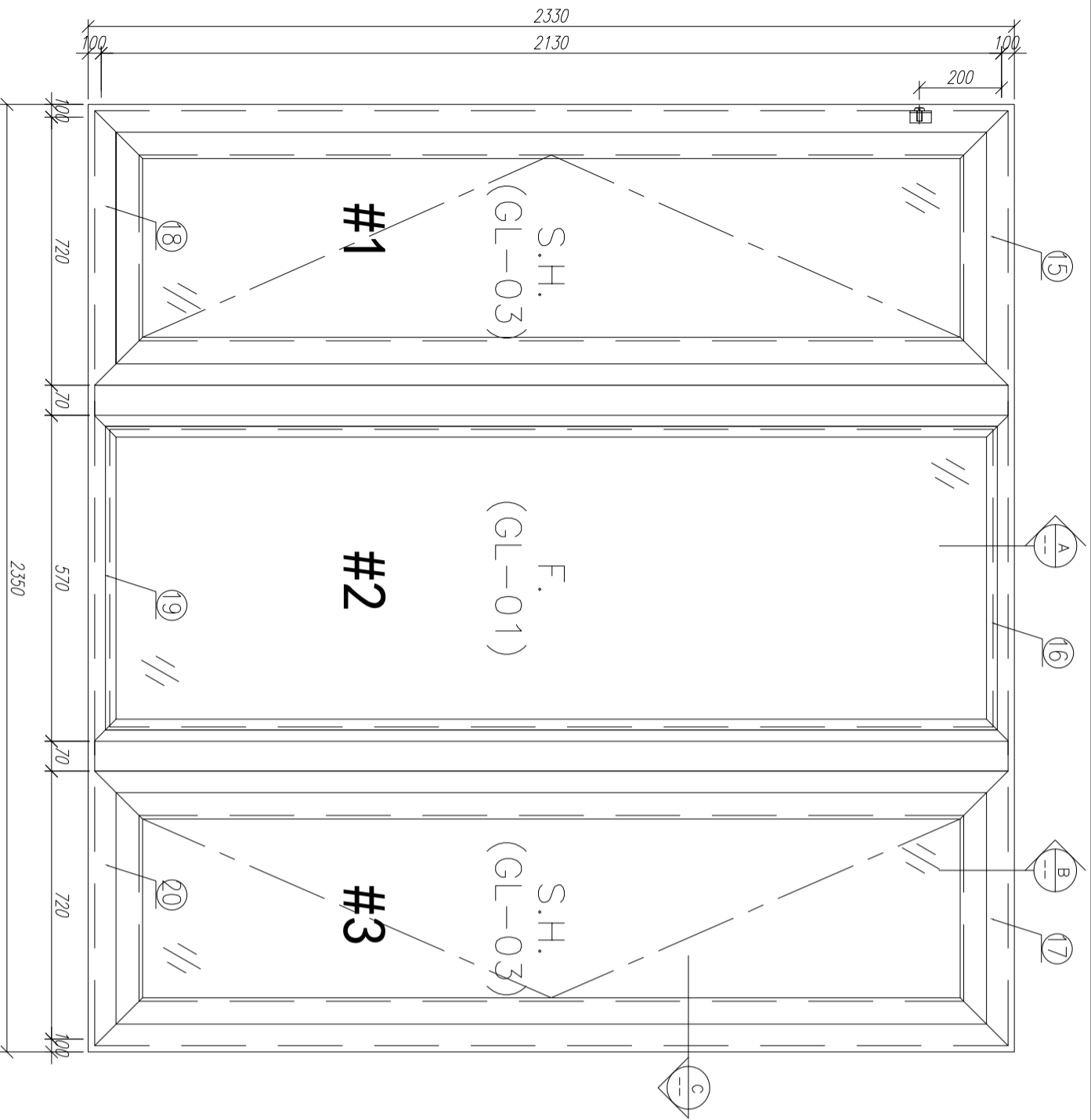
11	****	百頁玉墊巴	***	xxxx	支	2	6	GC
10	53*50*10鋁折件	百頁玉企鋁折角	***	xxxx	支	1	3	GC
9	53*50*10鋁折件	百頁玉企鋁折角	***	xxxx	支	1	3	GC
8	15*1.6鋁巴	雀仔膠壓巴	***	xxxx	支	2	6	GC
7	15*15*1.6鋁角	固定窗下擋防水膠	直接開料	540	支	2	6	GC
6	X85834	70窗玻璃夾角	PW01-36	480	支	2	6	GC
5	X85768	70窗玻璃線	直接開料	482	支	2	6	GC
4	X85786	生窗變梗扣(框)	PW01-37	535	支	2	6	GC
3	X85764	70窗拍蓋	直接開料	2077	支	2	6	GC
2	X85759	70生窗邊框	PW01-04	2407	支	1	3	GC
1	X85759	70生窗邊框	PW01-03	2407	支	1	3	GC

数量: 3
 材料: 详见本图附表
 表面处理: UCT806812XL-3
 制图: 郭上覃
 日期: 2020.05.18
 校核: WSH
 审核: 表面处理: UCT806812XL-3
 Rev: B

美特铝质有限公司
 MIDI Aluminium Fabricator Ltd.

工程名称: 亞皆老街 / 佛沙窗
 图名: W5/T3B組裝圖
 图号: W5/T3B(1F~3F)

序号	材料編號	材料名稱	加工圖号	长度 L (MM)	单位	单樁小計		备注
						数量	数量	
1	X85759	70生窗邊框	PW01-03	2407	支	1	3	GC
2	X85759	70生窗邊框	PW01-04	2407	支	1	3	GC
3	X85764	70窗拍蓋	直接開料	2077	支	2	6	GC
4	X85786	生窗變梗扣(框)	PW01-37	535	支	2	6	GC
5	X85768	70窗玻璃線	直接開料	482	支	2	6	GC
6	X85834	70窗玻璃夾角	PW01-36	480	支	2	6	GC
7	15*15*1.6鋁角	固定窗下擋防水膠	直接開料	540	支	2	6	GC
8	15*1.6鋁巴	雀仔膠壓巴	***	xxxx	支	2	6	GC
9	53*50*10鋁折件	百頁玉企鋁折角	***	xxxx	支	1	3	GC
10	53*50*10鋁折件	百頁玉企鋁折角	***	xxxx	支	1	3	GC
11	****	百頁玉墊巴	***	xxxx	支	2	6	GC



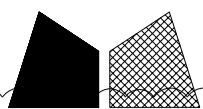
需安装吊装支撑架

22	X85834	70窗玻璃灰角	PW01-36	488	支	2	4	GC
21	X85768	70窗玻璃线	斜角材料	490	支	2	4	GC
20	X85762	70生窗底框	PW01-20	820	支	1	2	GC
19	X85763	70梗窗底框	PW01-29	570	支	1	2	GC
18	X85762	70生窗底框	PW01-21	820	支	1	2	GC
17	X85761	70生窗顶框	PW01-17	820	支	1	2	GC
16	X85766	70梗窗顶框	PW01-18	570	支	1	2	GC
15	X85761	70生窗顶框	PW01-16	820	支	1	2	GC

14	X85764	70窗拍盖	直接材料	1292.5	支	4	8	GC
13	X85764	70窗拍盖	直接材料	89.5	支	4	8	GC
12	X85820	70梗窗主框外盖	两端45度切	2130	支	2	4	GC
11	X85819	70生窗主框外盖	两端45度切	2130	支	2	4	GC
10	X85834	70窗玻璃灰角	PW01-36	2078	支	2	4	GC
9	X85768	70窗玻璃线	直接材料	2080	支	2	4	GC
8	X85772	70窗50夹通	PW01-13	2430	支	1	2	GC
7	X85772	70窗50夹通	PW01-13	2430	支	1	2	GC
6	X85769	70梗窗主框	PW01-12	2130	支	1	2	GC
5	X85769	70梗窗主框	PW01-11	2130	支	1	2	GC
4	X85760	70生窗主框	PW01-07	2130	支	1	2	GC
3	X85760	70生窗主框	PW01-08	2130	支	1	2	GC
2	X85759	70生窗侧框	PW01-02	2330	支	1	2	GC
1	X85759	70生窗侧框	PW01-01	2330	支	1	2	GC

数量: 2
 材料: 详见本图附表
 表面处理: UC1806812XL-3
 制图: 郭上军
 日期: 2020.05.18
 审核: WSH
 工程名称: 亞皆老街 / 佛沙窗
 图名: W7/T3B組裝圖
 图号: W7/T3B (2F~3F)
 Rev: B



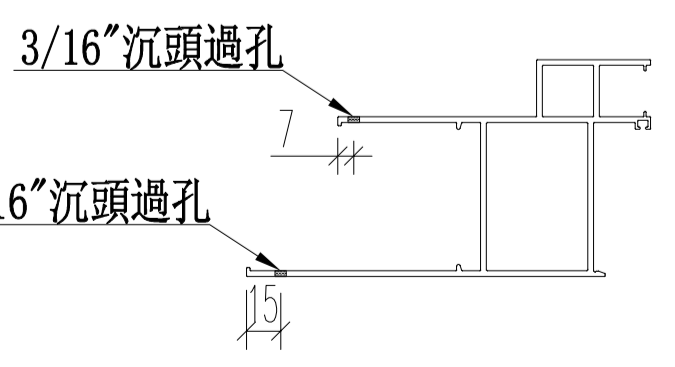
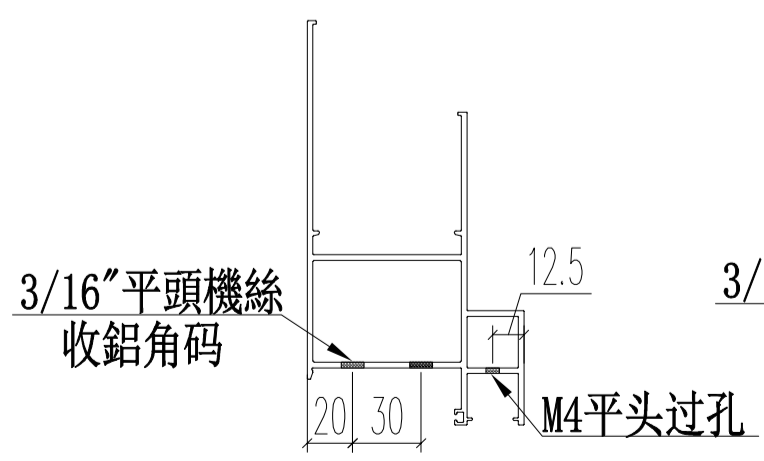
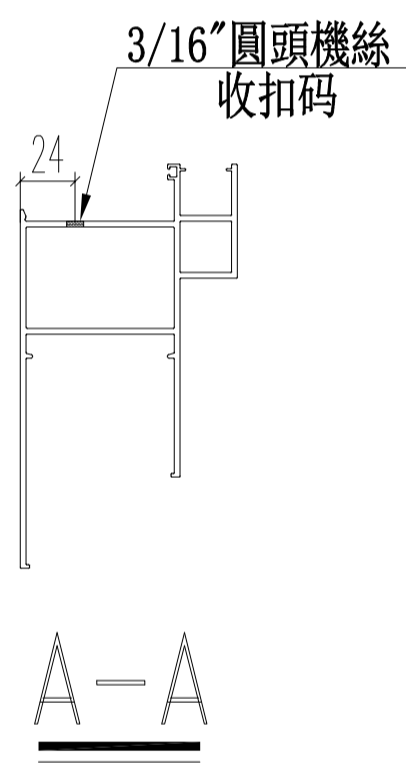
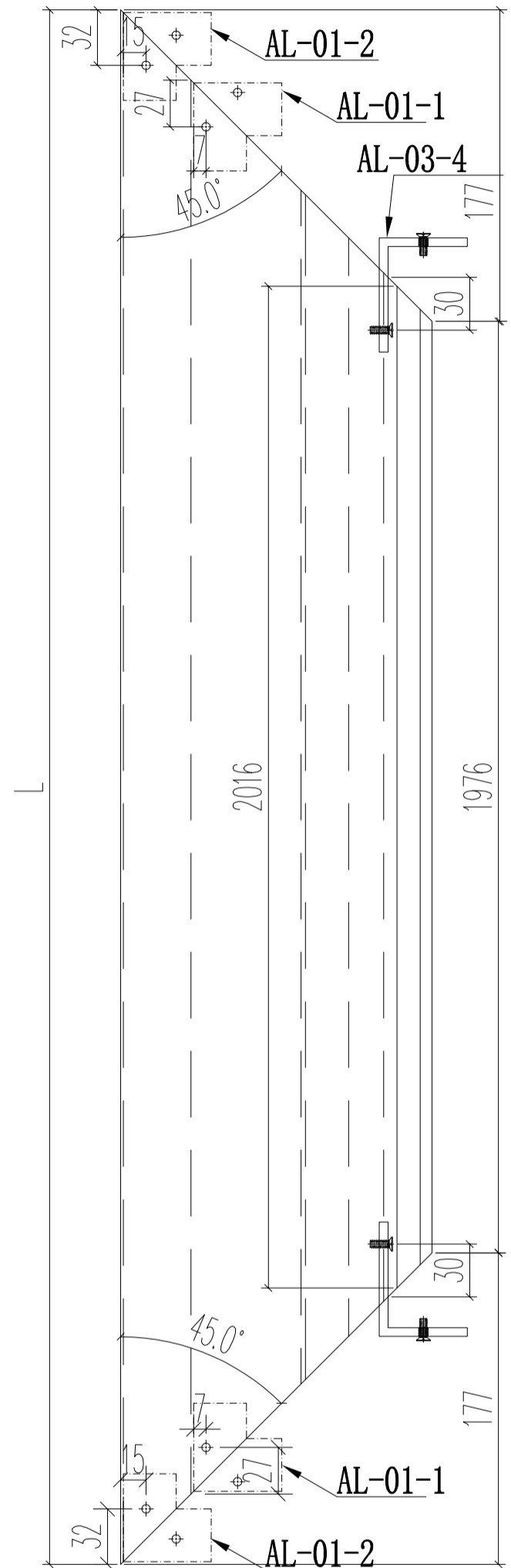
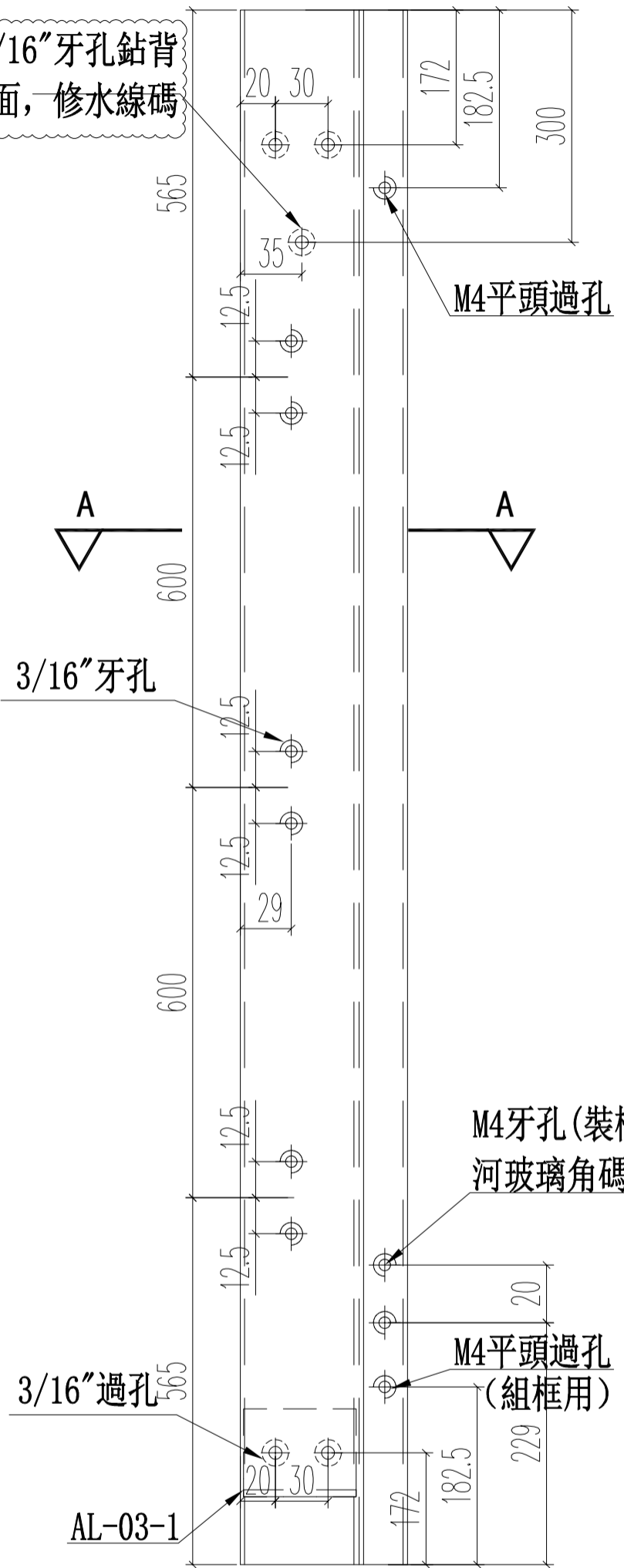


工程號 J852 地盤 亞皆老街

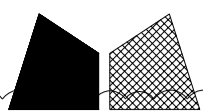
窗號	尺寸 (MM)	數量 (支)	備註
W3/T2A	2330	3	
W2/T2A	2330	1	1F
W2/T2B	2330	1	1F
W3/T2B	2330	3	
W7/T2A	2330	2	
W7/T2B	2330	2	
W2/T2A	2330	2	2-3F
W2/T2B	2330	2	2-3F
W2/T3A	2330	1	1F
W2/T3B	2330	1	1F
W3/T3B	2330	3	
W7/T3B	2330	2	
W2/T3A	2330	2	2-3F
W2/T3B	2330	2	2-3F
W8/T3A	2330	3	
W9/T3A	2330	3	
合計:		33	

頂

3/16"牙孔鉗背面, 修水線碼

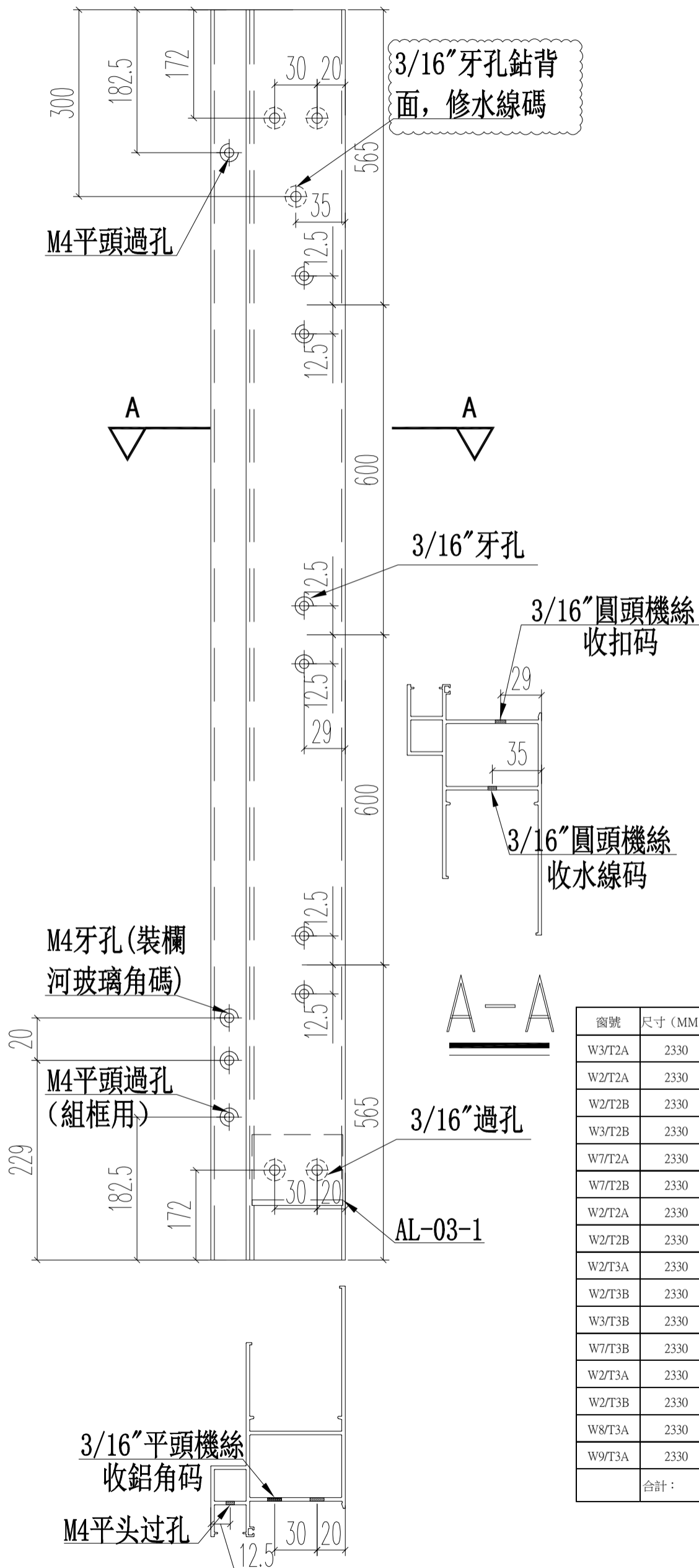
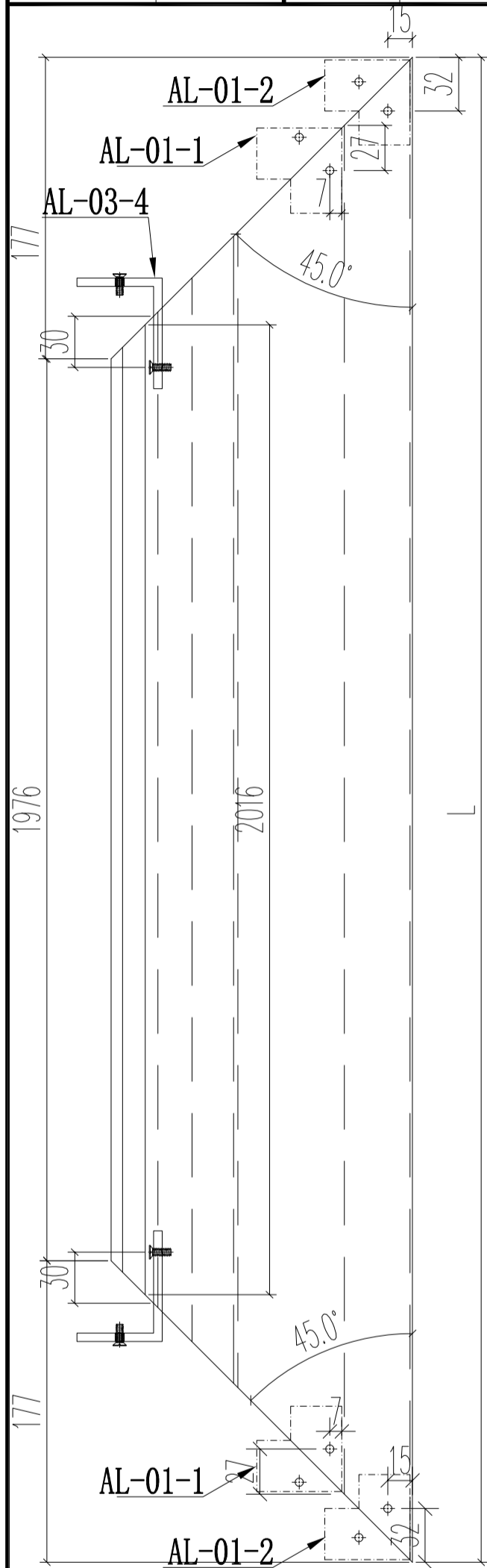


名稱	70生窗邊框	制圖	JASON 2020.06.22	修改	A	B
材料	X85759	復核	WHS	日期	2020.07.11	2020.07.13
顏色	UCT806812XL-3	批准		圖號	PW01-01	



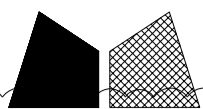
工程號 J852 地盤 亞皆老街

頂



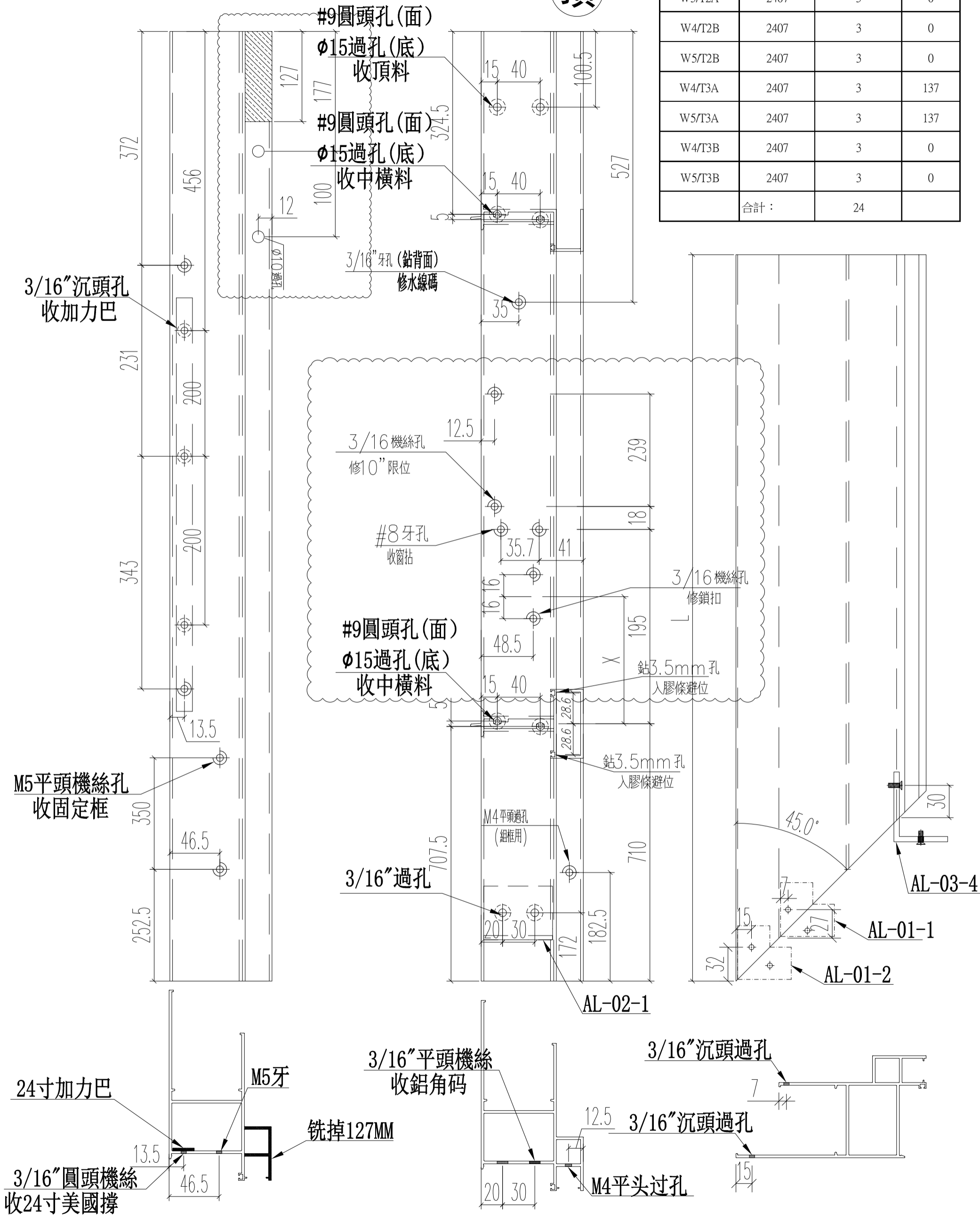
窗號	尺寸 (MM)	數量 (支)	備註
W3/T2A	2330	3	
W2/T2A	2330	1	1F
W2/T2B	2330	1	1F
W3/T2B	2330	3	
W7/T2A	2330	2	
W7/T2B	2330	2	
W2/T2A	2330	2	2-3F
W2/T2B	2330	2	2-3F
W2/T3A	2330	1	1F
W2/T3B	2330	1	1F
W3/T3B	2330	3	
W7/T3B	2330	2	
W2/T3A	2330	2	2-3F
W2/T3B	2330	2	2-3F
W8/T3A	2330	3	
W9/T3A	2330	3	
合計:		33	

名稱	70生窗邊框	制圖	JASON 2020.06.22	修改	A	B	
材料	X85759	復核	WHS	日期	2020.07.11	2020.07.13	
顏色	UCT806812XL-3	批准		圖號	PW01-02		

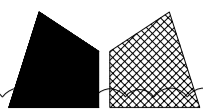


頂

窗號	L	數量 (支)	X
W4/T2A	2407	3	0
W5/T2A	2407	3	0
W4/T2B	2407	3	0
W5/T2B	2407	3	0
W4/T3A	2407	3	137
W5/T3A	2407	3	137
W4/T3B	2407	3	0
W5/T3B	2407	3	0
合計:		24	



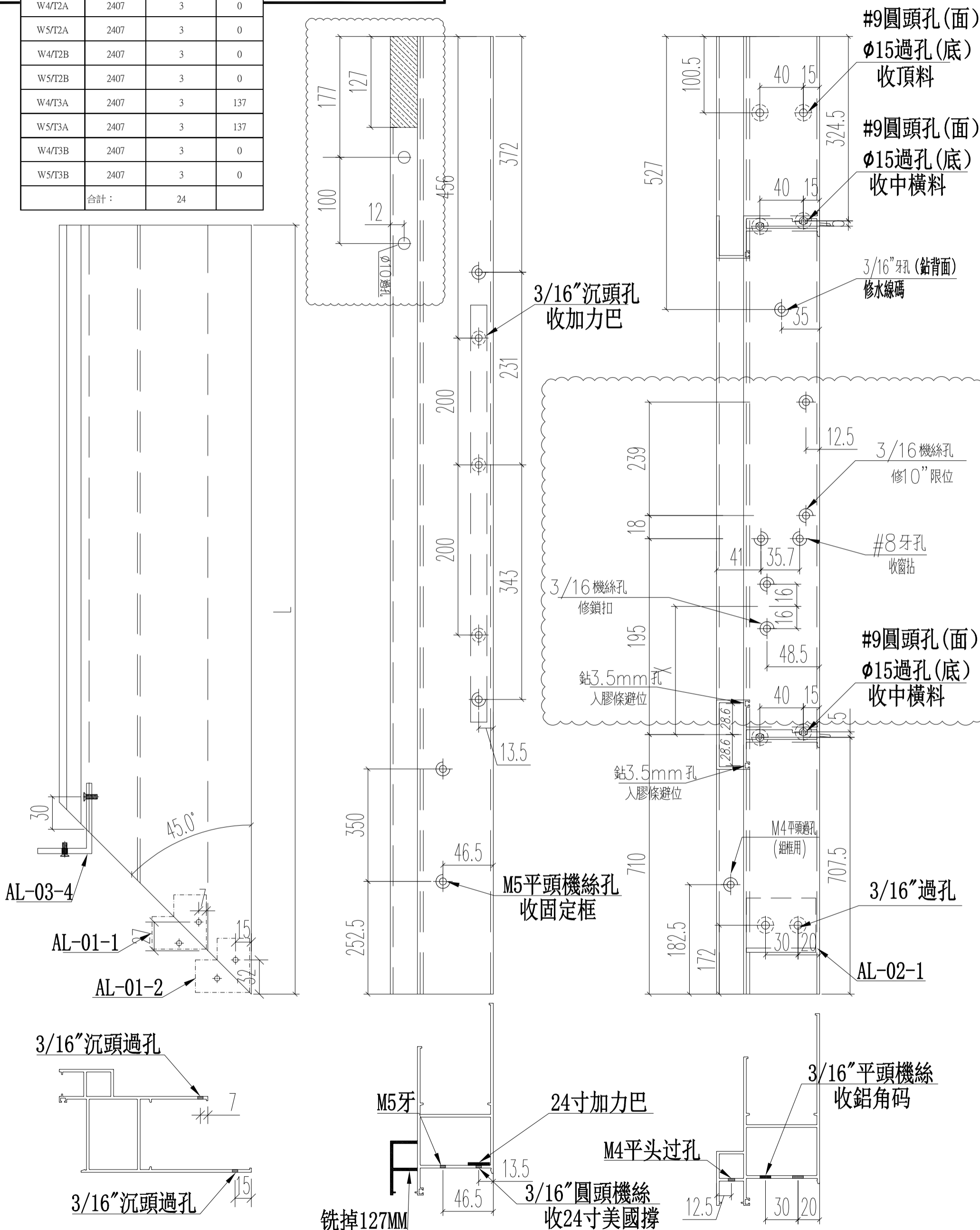
名稱	70生窗邊框	制圖	JASON	2020.06.22	修改	A	B
材料	X85759	復核	WHS		日期	2020.07.11	2020.07.13
顏色	UCT806812XL-3	批准			圖號	PW01-03	



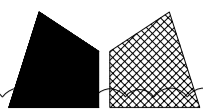
頂

工	窗號	L	數量(支)	X	皆老街
---	----	---	-------	---	-----

W4/T2A	2407	3	0
W5/T2A	2407	3	0
W4/T2B	2407	3	0
W5/T2B	2407	3	0
W4/T3A	2407	3	137
W5/T3A	2407	3	137
W4/T3B	2407	3	0
W5/T3B	2407	3	0
合計:		24	



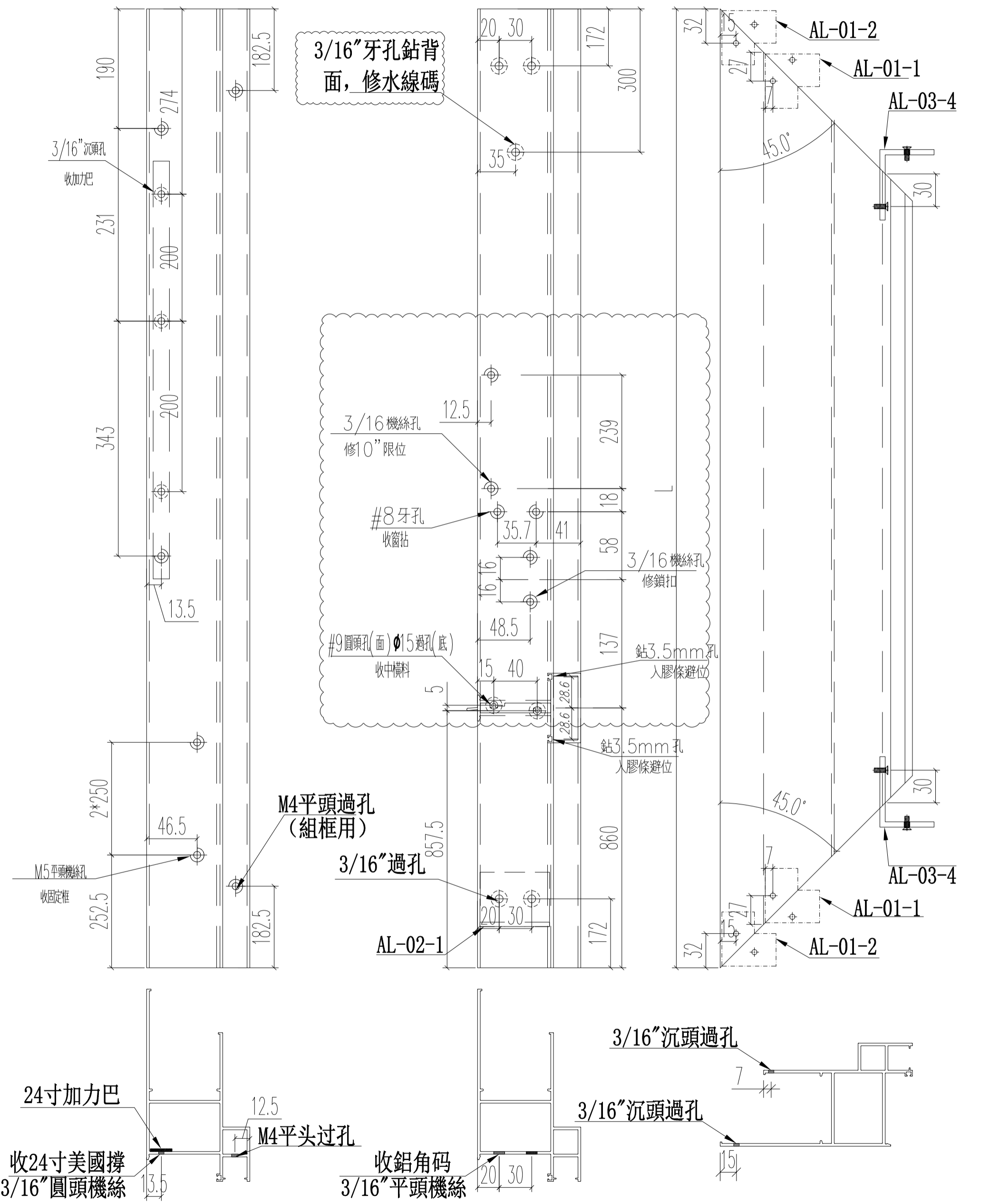
名稱	70生窗邊框	制圖	JASON	2020.06.22	修改	A	B
材料	X85759	復核	WHS		日期	2020.07.11	2020.07.13
顏色	UCT806812XL-3	批准			圖號	PW01-04	



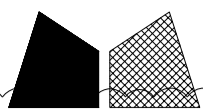
窗號	尺寸 (MM)	數量 (支)	備註
W3/T3A	2330	3	

工程號	J852	地盤	亞皆老街
-----	------	----	------

頂



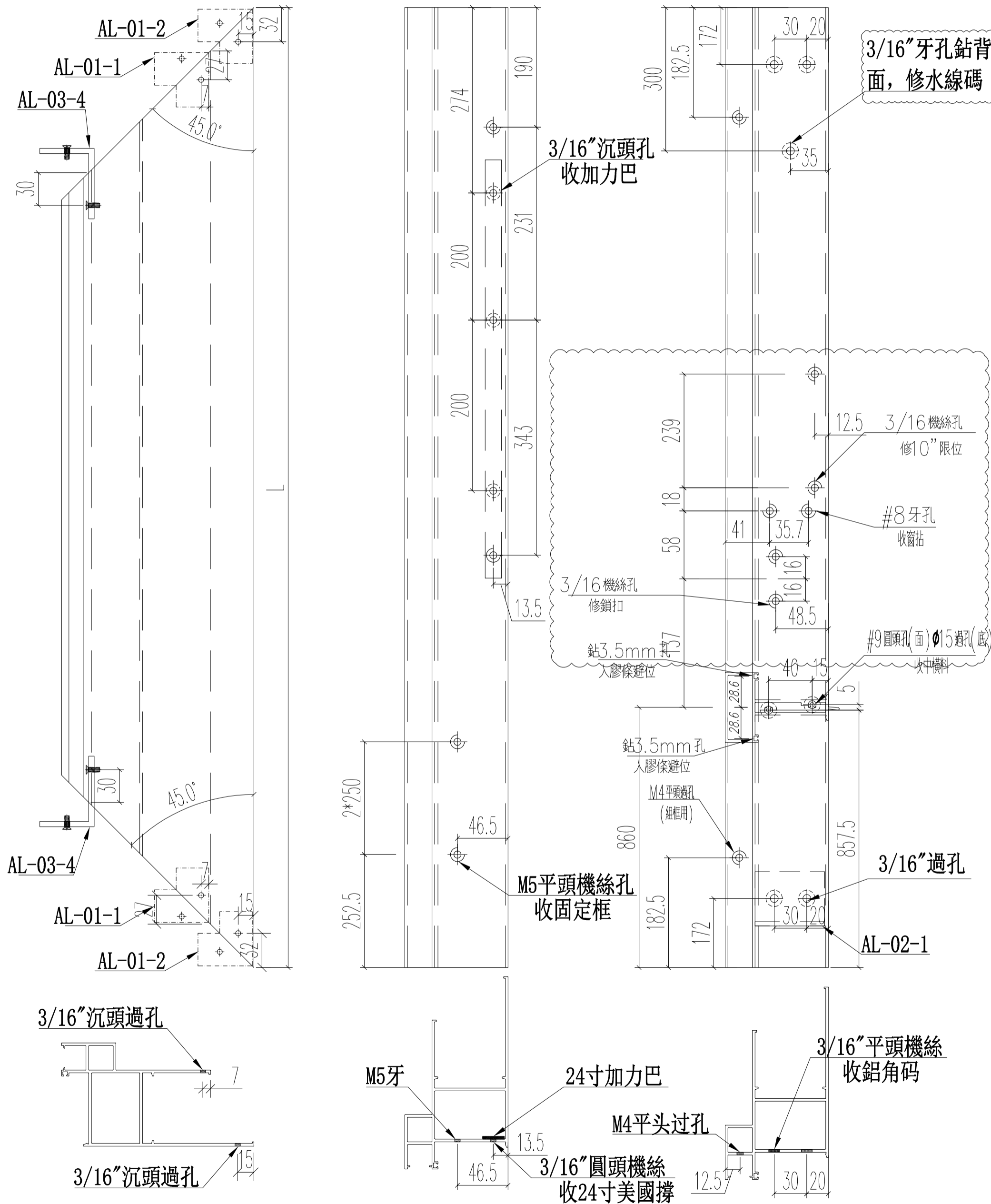
名稱	70生窗邊框	制圖	JASON	2020.06.22	修改	A	B
材料	X85759	復核	WHS		日期	2020.07.11	2020.07.13
顏色	UCT806812XL-3	批准			圖號	PW01-05	



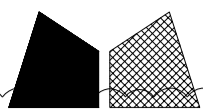
窗號	尺寸 (MM)	數量 (支)	備註
W3/T3A	2330	3	

工程號 J852 地盤 亞皆老街

頂

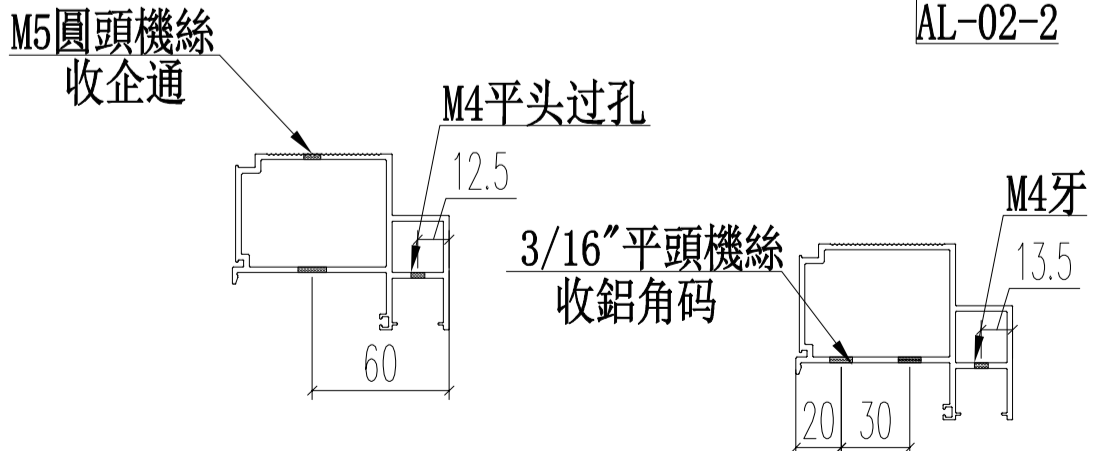
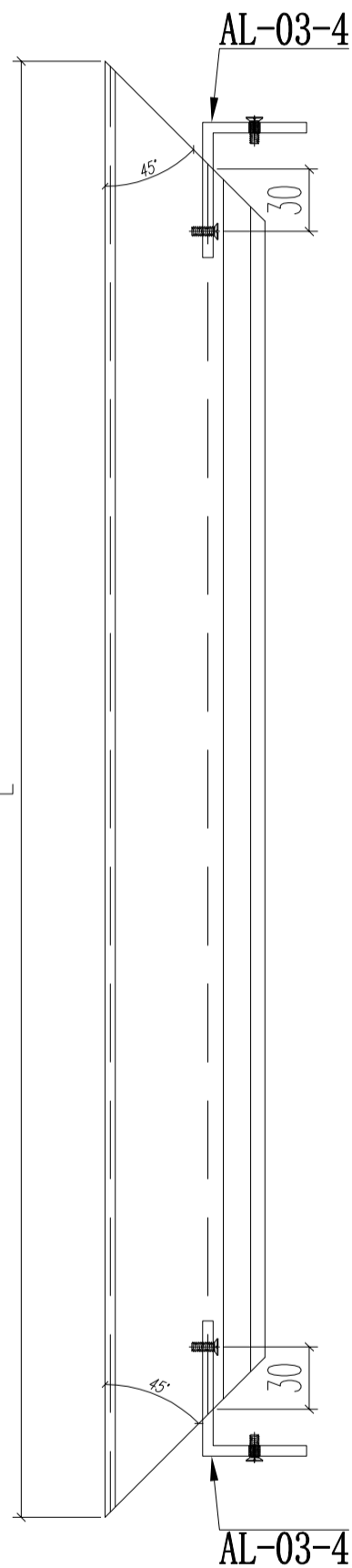
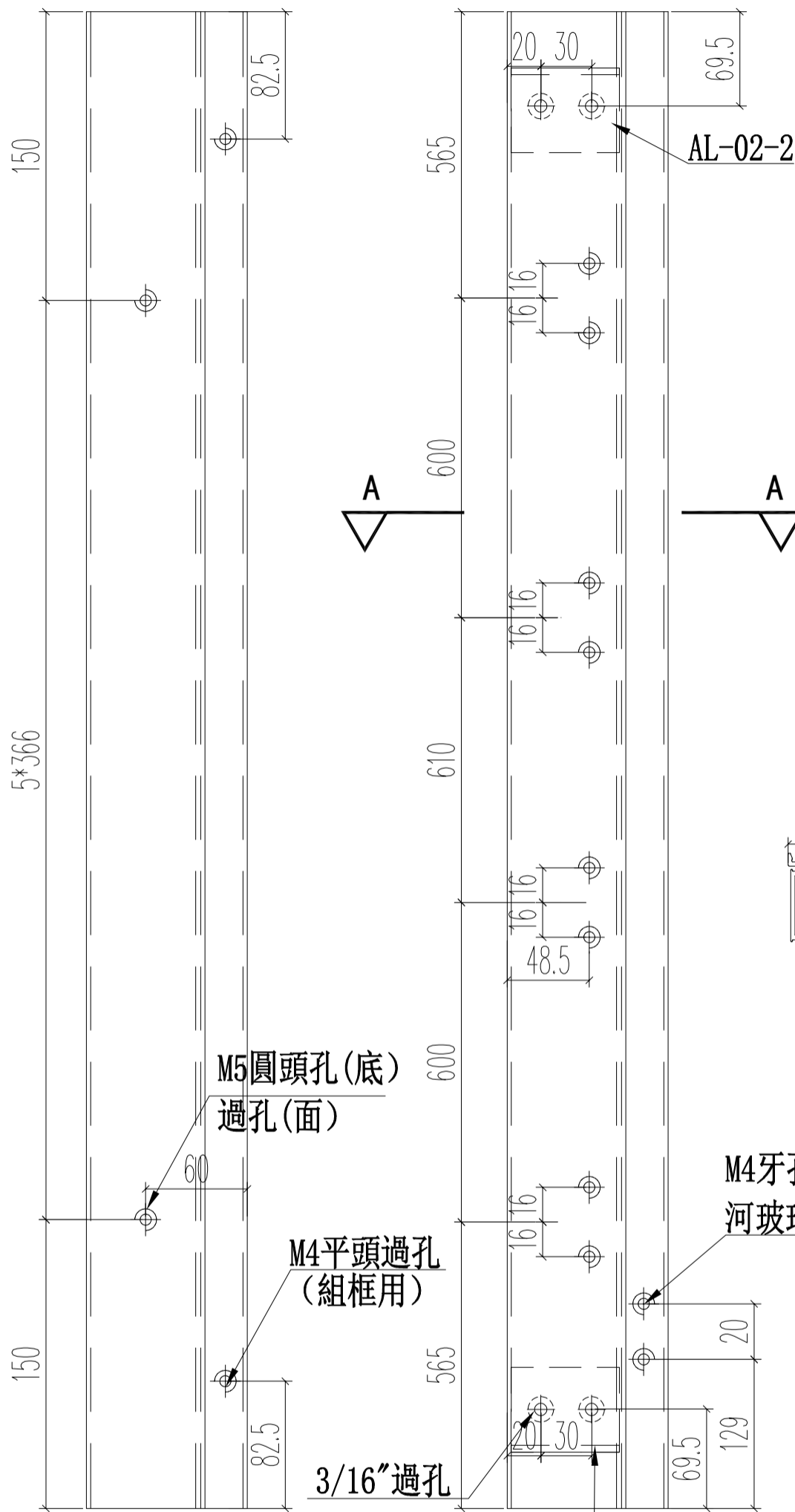


名稱	70生窗邊框	制圖	JASON	2020.06.22	修改	A	B
材料	X85759	復核	WHS		日期	2020.07.11	2020.07.13
顏色	UCT806812XL-3	批准			圖號	PW01-06	

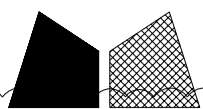


頂

窗號	尺寸 (MM)	數量 (支)	備註
W3/T2A	2130	3	
W2/T2A	2130	1	
W2/T2B	2130	1	
W3/T2B	2130	3	
W7/T2A	2130	2	
W7/T2B	2130	2	
W2/T2A	2130	2	
W2/T2B	2130	2	
W2/T3A	2130	1	
W2/T3B	2130	1	
W3/T3B	2130	3	
W7/T3B	2130	2	
W2/T3A	2130	2	
W2/T3B	2130	2	
合計:		27	



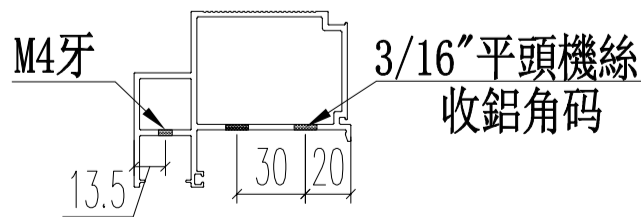
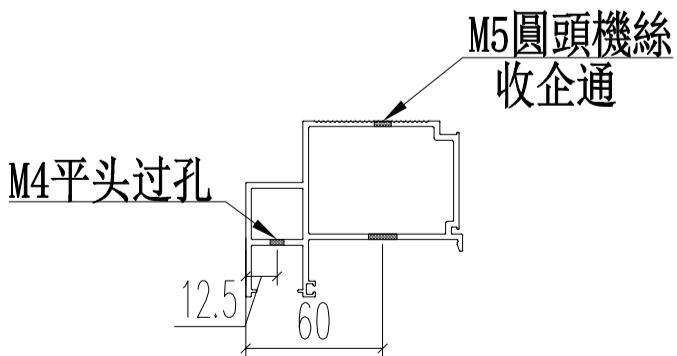
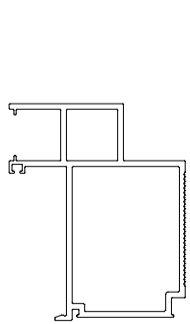
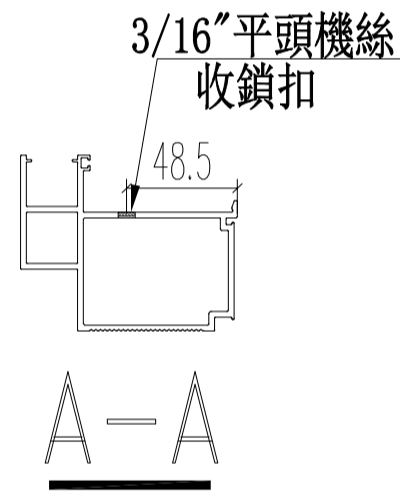
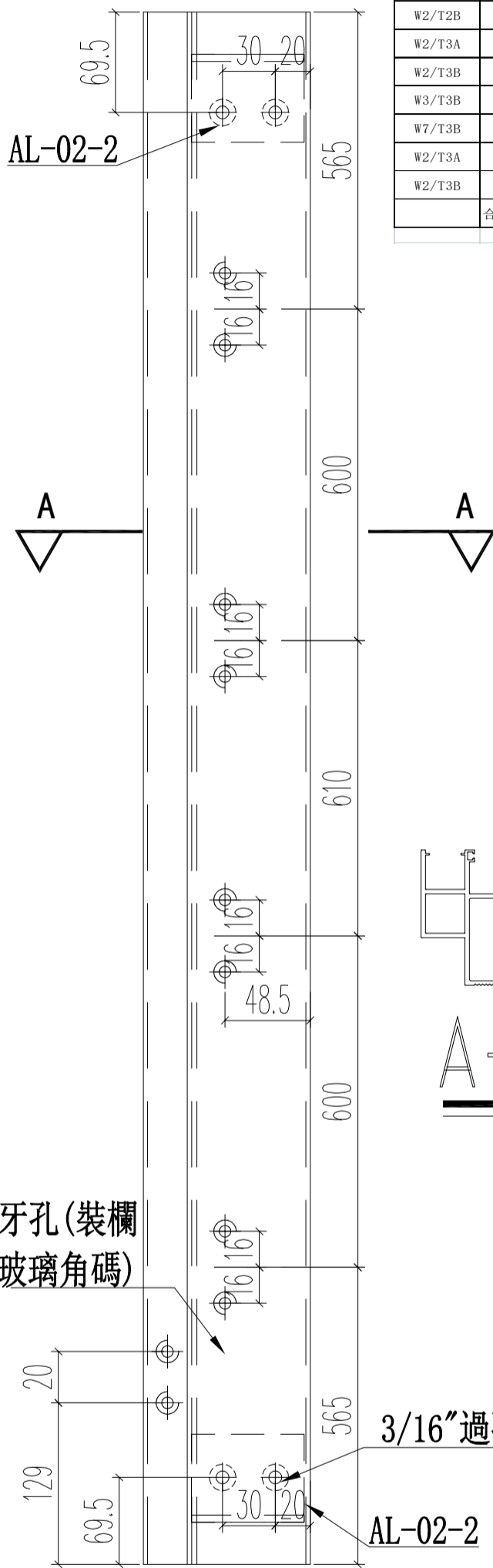
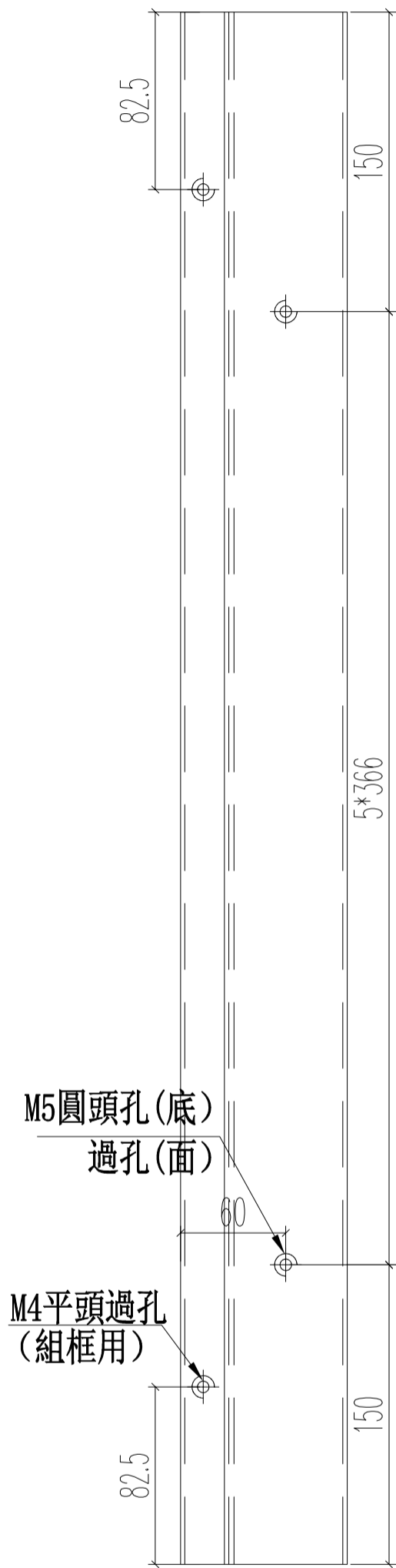
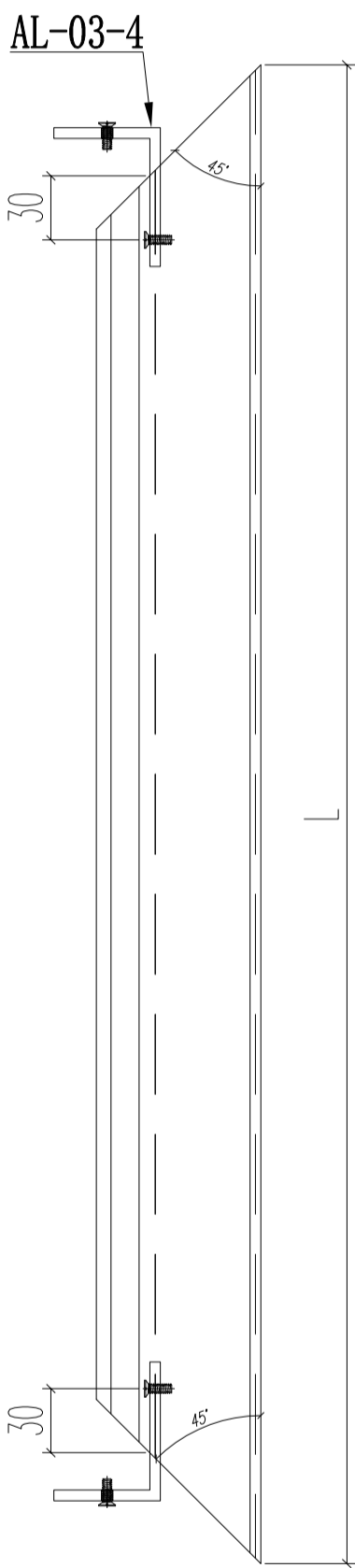
名稱	70生窗主企框	制圖	JASON 2020.06.22	修改	A	B
材料	X85760	復核	WHS	日期	2020.07.11	2020.07.13
顏色	UCT806812XL-3	批准		圖號	PW01-07	



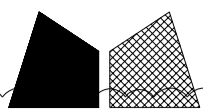
美特鋁質 有限公司
MIDI Aluminium Fabricator Ltd.

工程號 J852 地盤 亞皆老街

窗號	尺寸 (MM)	數量 (支)	備註
W3/T2A	2130	3	
W2/T2A	2130	1	
W2/T2B	2130	1	
W3/T2B	2130	3	
W7/T2A	2130	2	
W7/T2B	2130	2	
W2/T2A	2130	2	
W2/T2B	2130	2	
W2/T3A	2130	1	
W2/T3B	2130	1	
W3/T3B	2130	3	
W7/T3B	2130	2	
W2/T3A	2130	2	
W2/T3B	2130	2	
合計:		27	



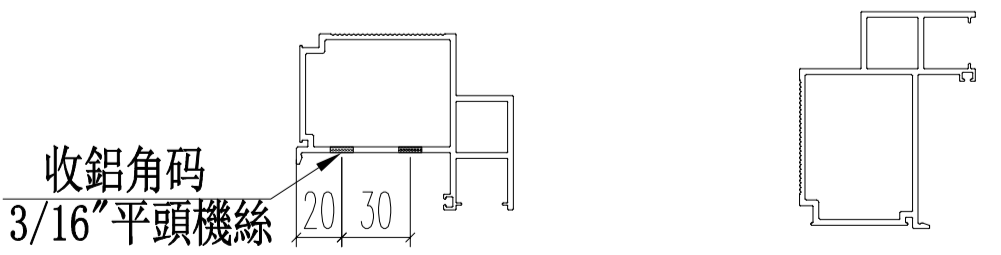
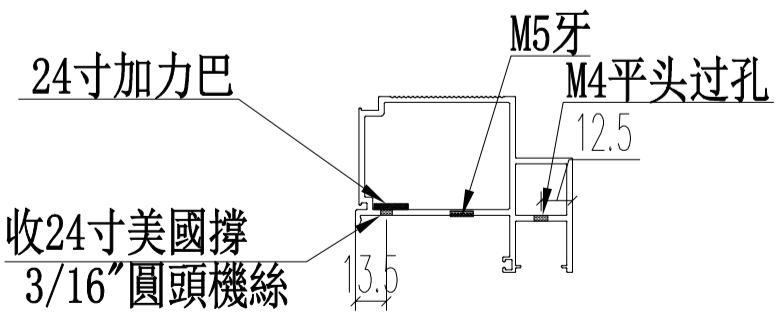
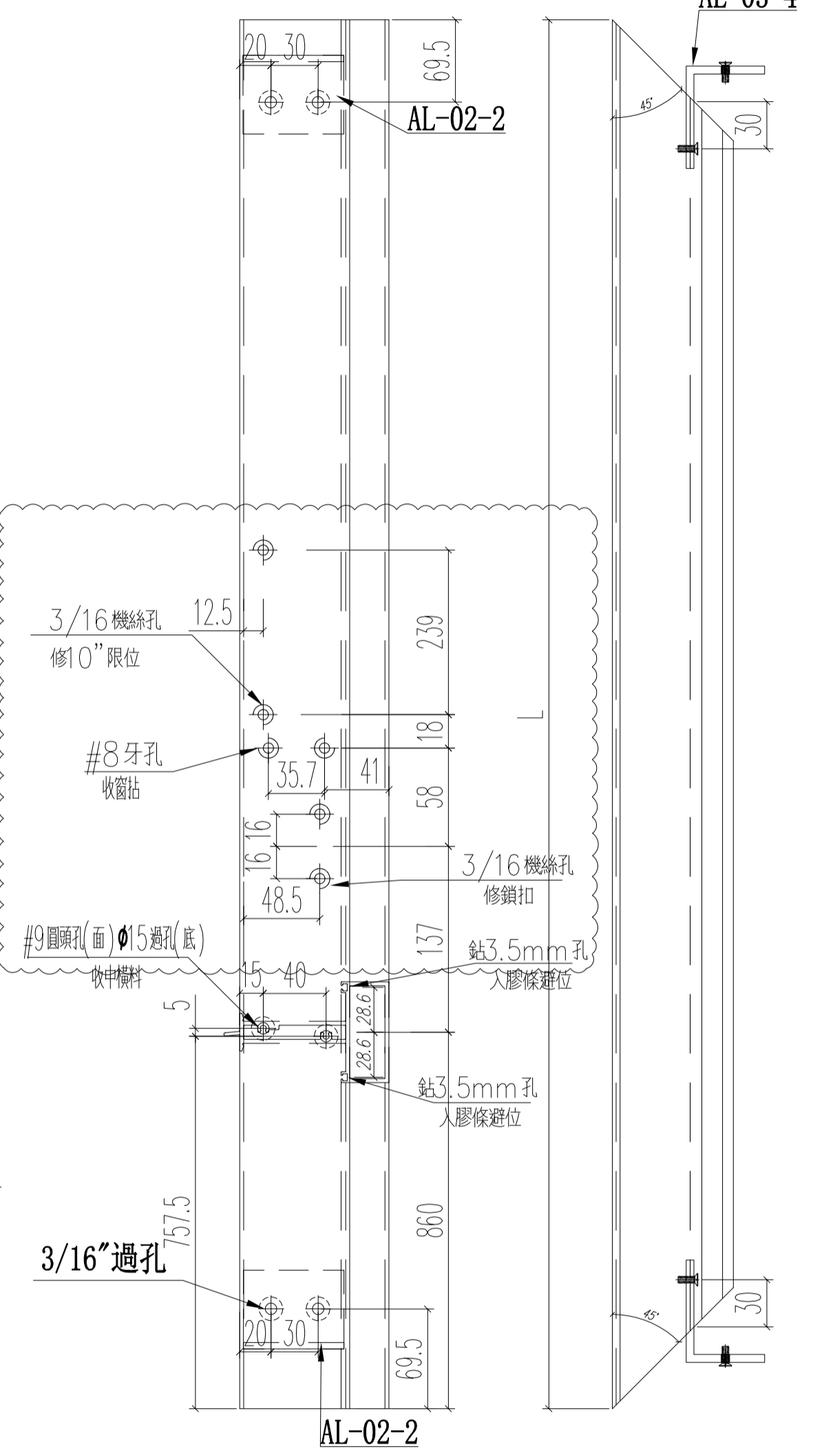
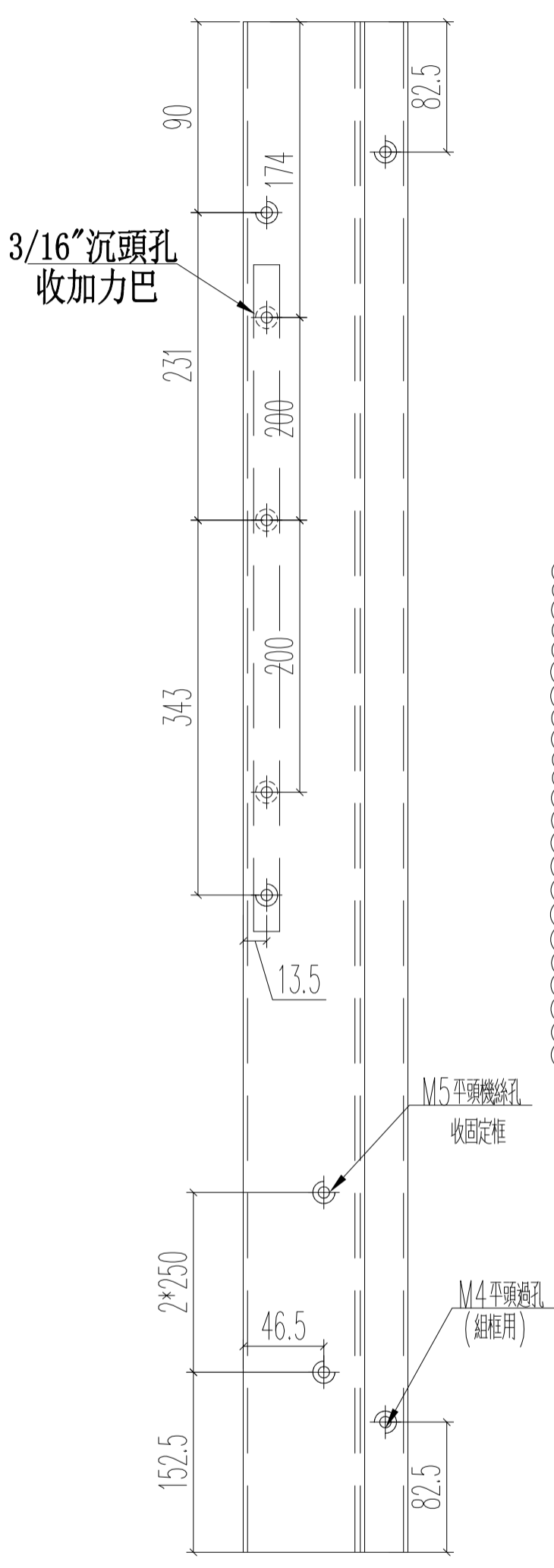
名稱	70生窗主企框	制圖	JASON	2020.06.22	修改	A	B
材料	X85760	復核	WHS		日期	2020.07.11	2020.07.13
顏色	UCT806812XL-3	批准			圖號	PW01-08	



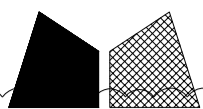
窗號	尺寸 (MM)	數量 (支)	備註
W3/T3A	2130	6	

工程號	J852	地盤	亞皆老街
-----	------	----	------

頂



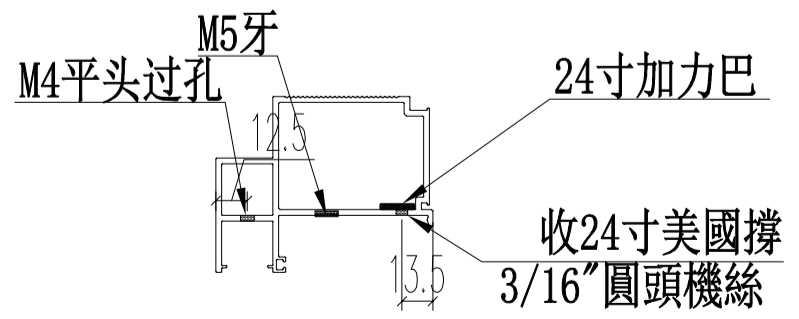
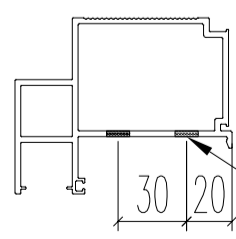
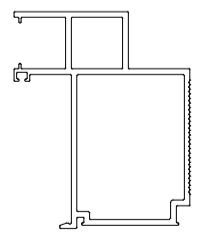
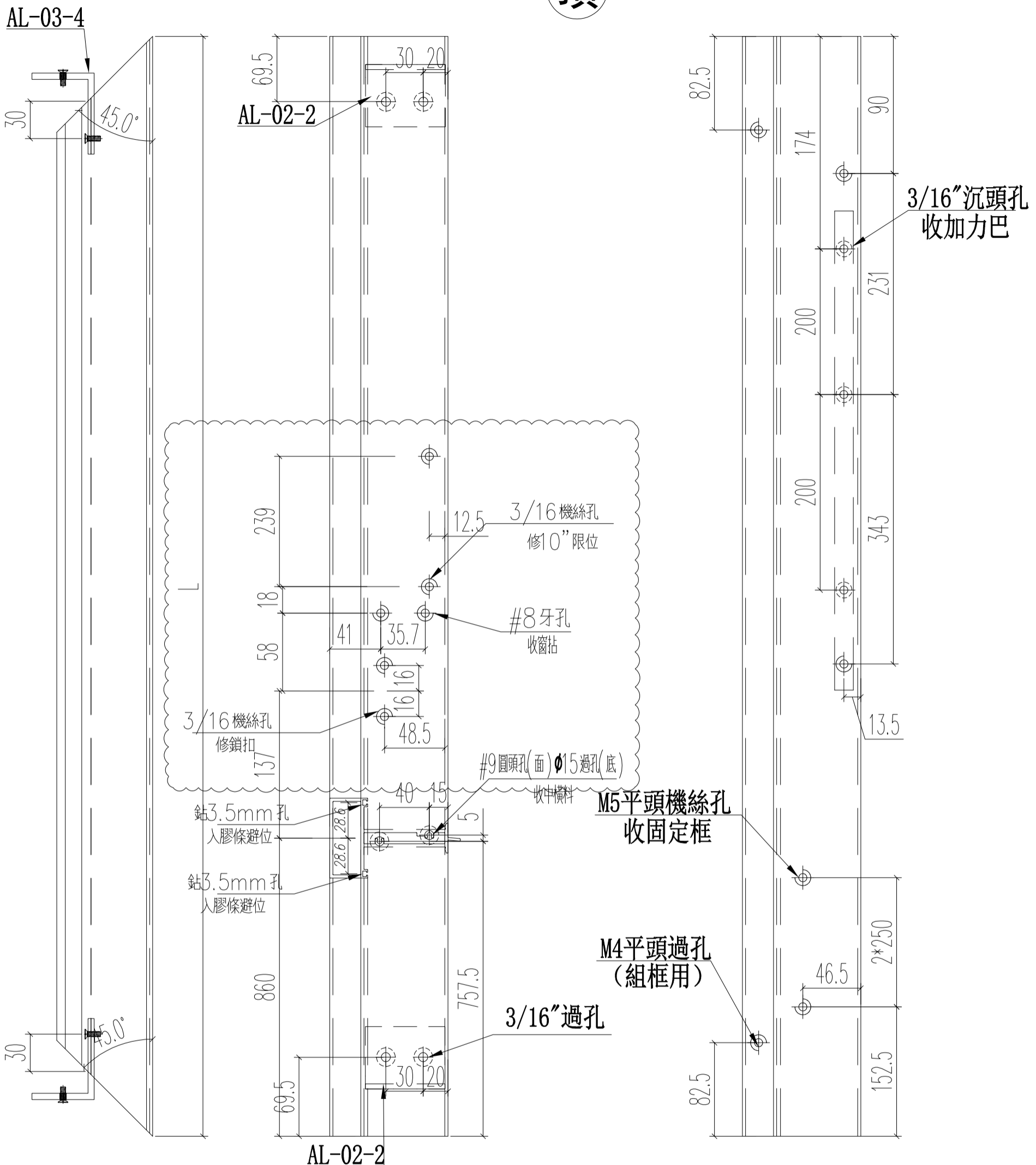
名稱	70生窗主企框	制圖	JASON	2020.06.22	修改	A	B
材料	X85760	復核	WHS		日期	2020.07.11	2020.07.13
顏色	UCT806812XL-3	批准			圖號	PW01-09	



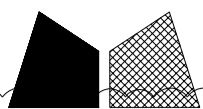
窗號	尺寸 (MM)	數量 (支)	備註
W3/T3A	2130	6	

工程號	J852	地盤	亞皆老街
-----	------	----	------

頂

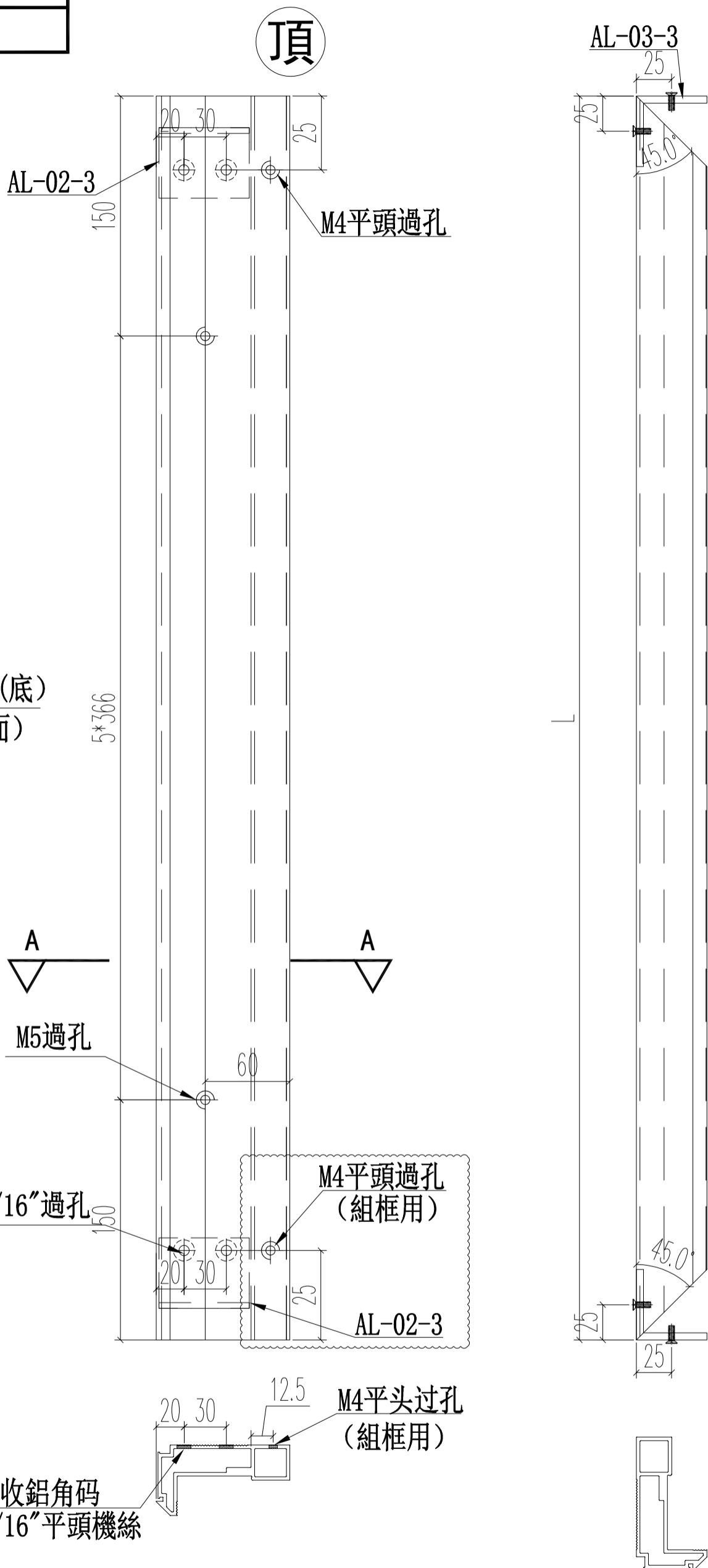


名稱	70 生窗主企框	制圖	JASON 2020.06.22	修改	A	B
材料	X85760	復核	WHS	日期	2020.07.11	2020.07.13
顏色	UCT806812XL-3	批准		圖號	PW01-10	

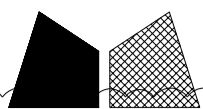


工程號 J852 地盤 亞皆老街

窗號	尺寸 (MM)	數量 (支)	備註
W3/T2A	2130	3	
W2/T2A	2130	1	
W2/T2B	2130	1	
W3/T2B	2130	3	
W7/T2A	2130	2	
W7/T2B	2130	2	
W2/T2A	2130	2	
W2/T2B	2130	2	
W2/T3A	2130	1	
W2/T3B	2130	1	
W3/T3B	2130	3	
W7/T3B	2130	2	
W2/T3A	2130	2	
W2/T3B	2130	2	
W3/T3A	2130	3	
合計:		30	

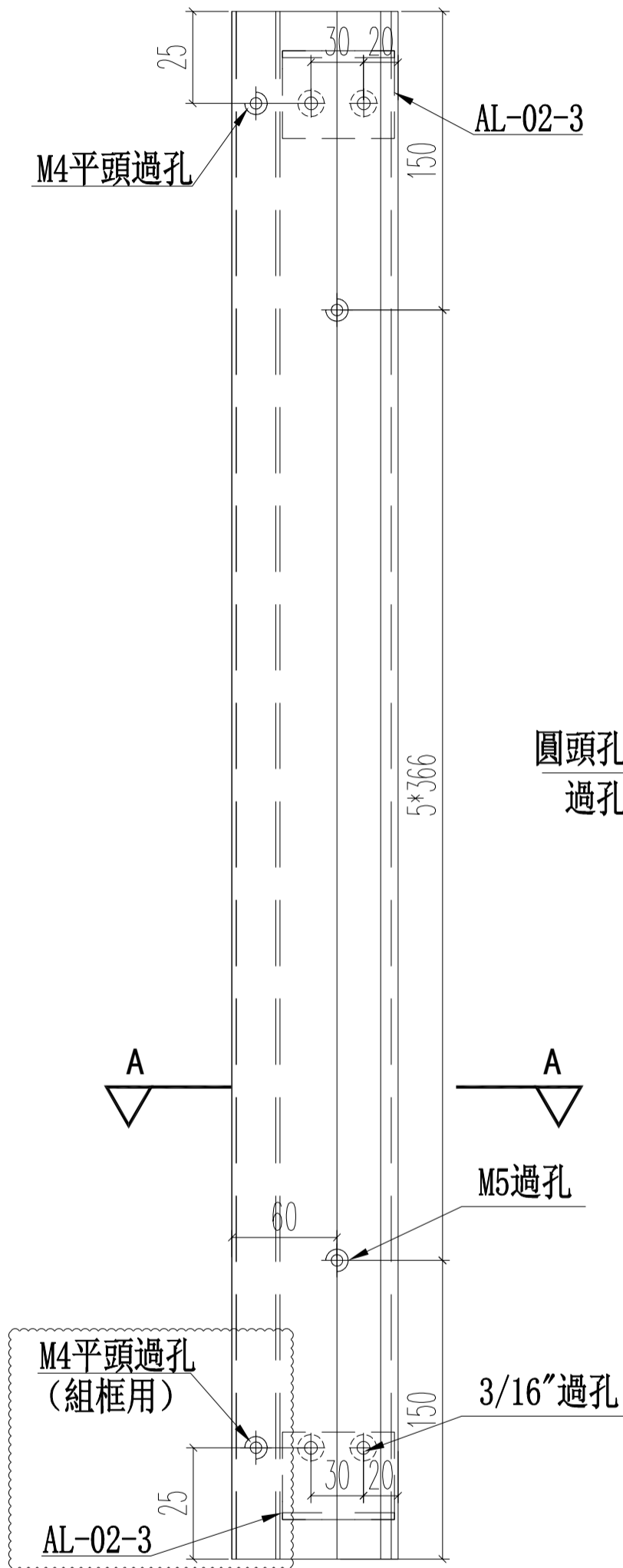
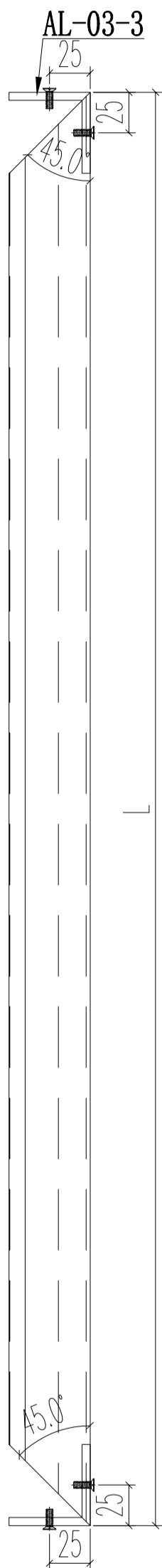


名稱	70 梗窗主企框	制圖	JASON 2020.06.22	修改	A	B
材料	X85769	復核	WHS	日期	2020.07.11	2020.07.13
顏色	UCT806812XL-3	批准		圖號	PW01-11	

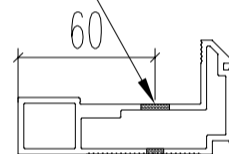


頂

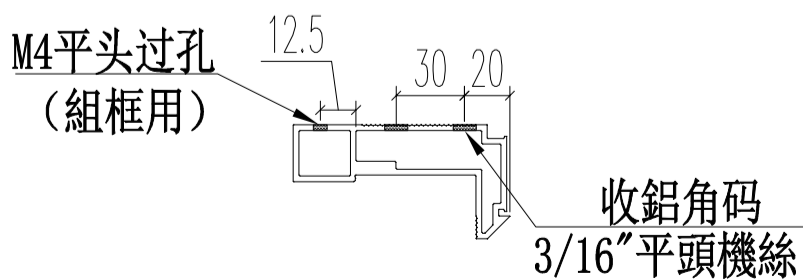
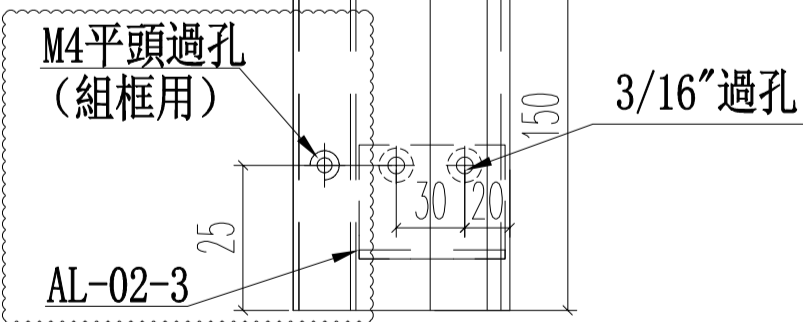
窗號	尺寸 (MM)	數量 (支)	備註
W3/T2A	2130	3	
W2/T2A	2130	1	
W2/T2B	2130	1	
W3/T2B	2130	3	
W7/T2A	2130	2	
W7/T2B	2130	2	
W2/T2A	2130	2	
W2/T2B	2130	2	
W2/T3A	2130	1	
W2/T3B	2130	1	
W3/T3B	2130	3	
W7/T3B	2130	2	
W2/T3A	2130	2	
W2/T3B	2130	2	
W3/T3A	2130	3	
合計:		30	



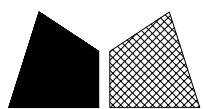
圓頭孔(底) M5圓頭機絲
過孔(面) 收企通



A-A



名稱	70 梗窗主企框	制圖	JASON 2020.06.22	修改	A	B	
材料	X85769	復核	WHS	日期	2020.07.11	2020.07.13	
顏色	UCT806812XL-3	批准		圖號	PW01-12		

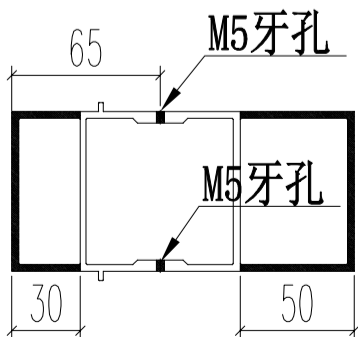
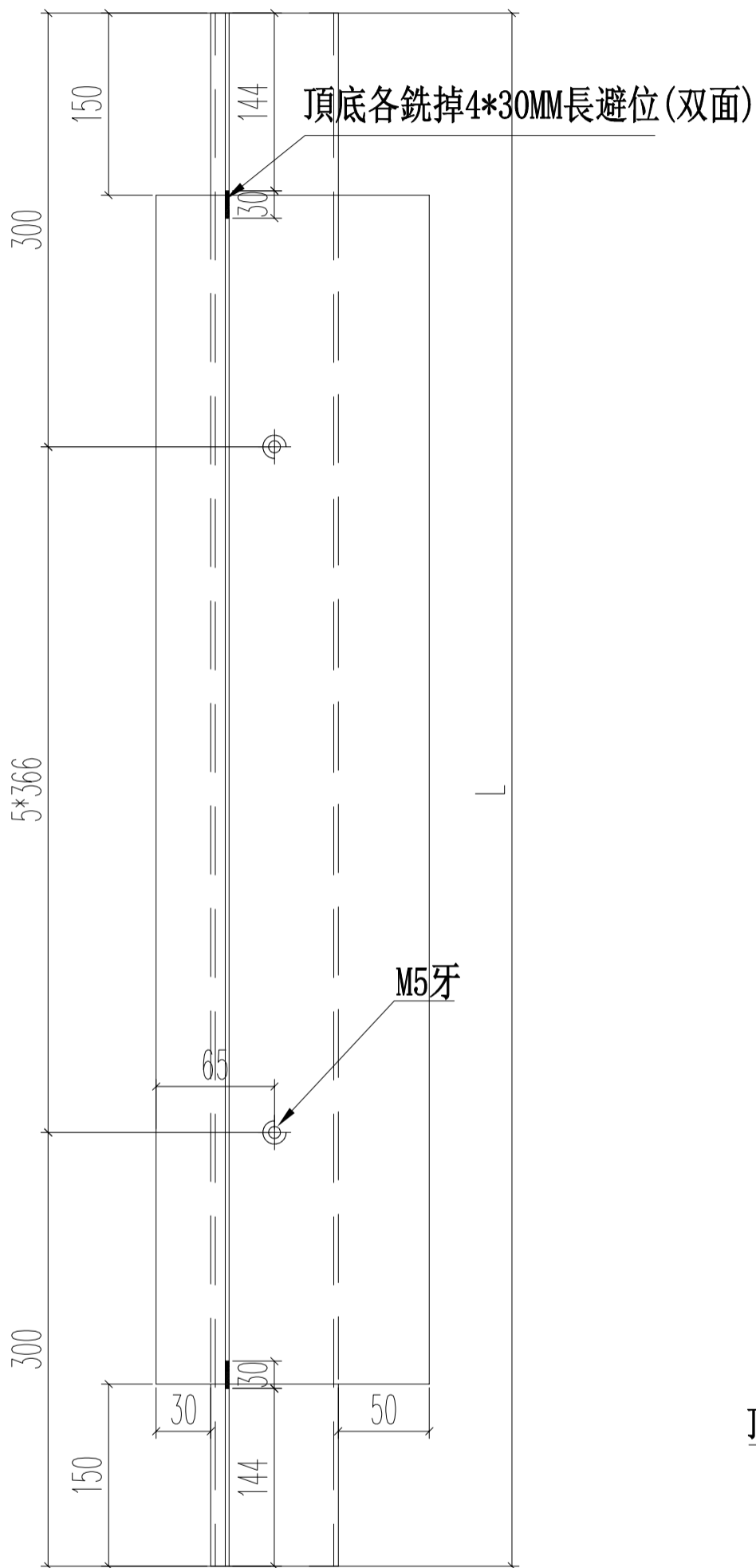


美特鋁質 有限公司
MIDI Aluminium Fabricator Ltd.

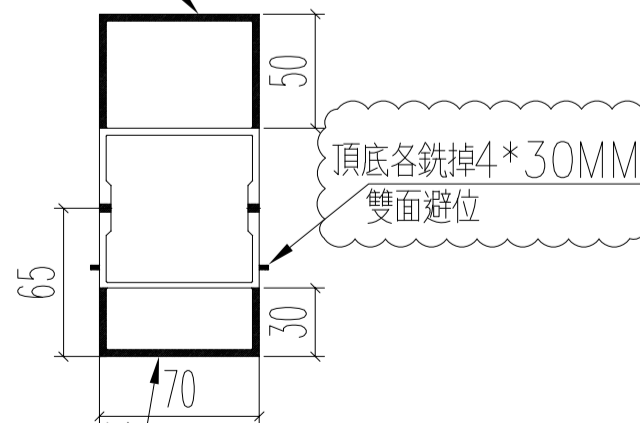
工程號 J852 地盤 亞皆老街

窗號	尺寸 (MM)	數量 (支)	備註
W3/T2A	2430	6	
W2/T2A	2430	2	
W2/T2B	2430	2	
W3/T2B	2430	6	
W7/T2A	2430	4	
W7/T2B	2430	4	
W2/T3A	2430	2	
W2/T3B	2430	2	
W3/T3B	2430	6	
W7/T3B	2430	4	
W3/T3A	2430	6	
	合計:	44	

頂

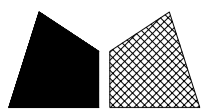


頂底各銑掉150MM長



頂底各銑掉150MM長

名稱	70窗150夾通	制圖	JASON 2020.06.22	修改	A	
材料	X85772	復核	WHS	日期	2020.03.17	
顏色	UCT806812XL-3	批准		圖號	PW01-13	

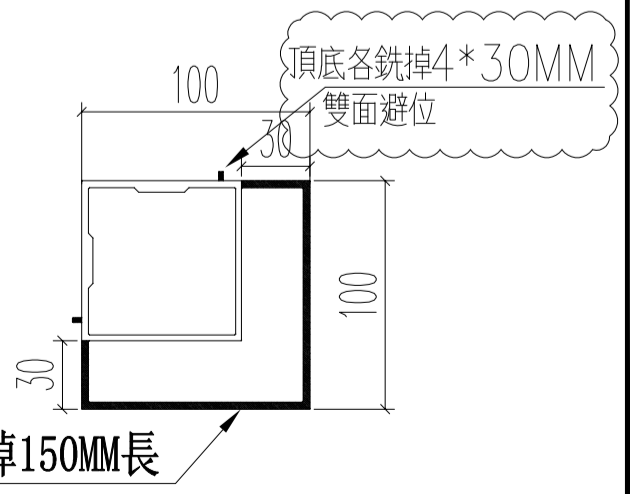
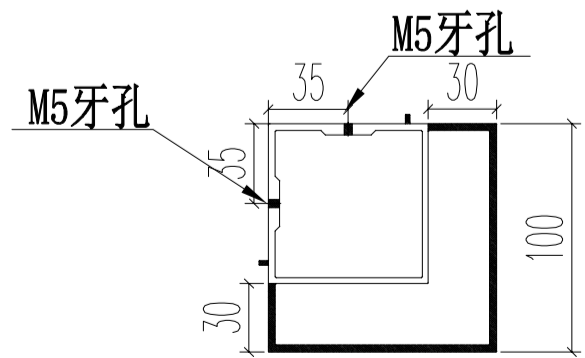
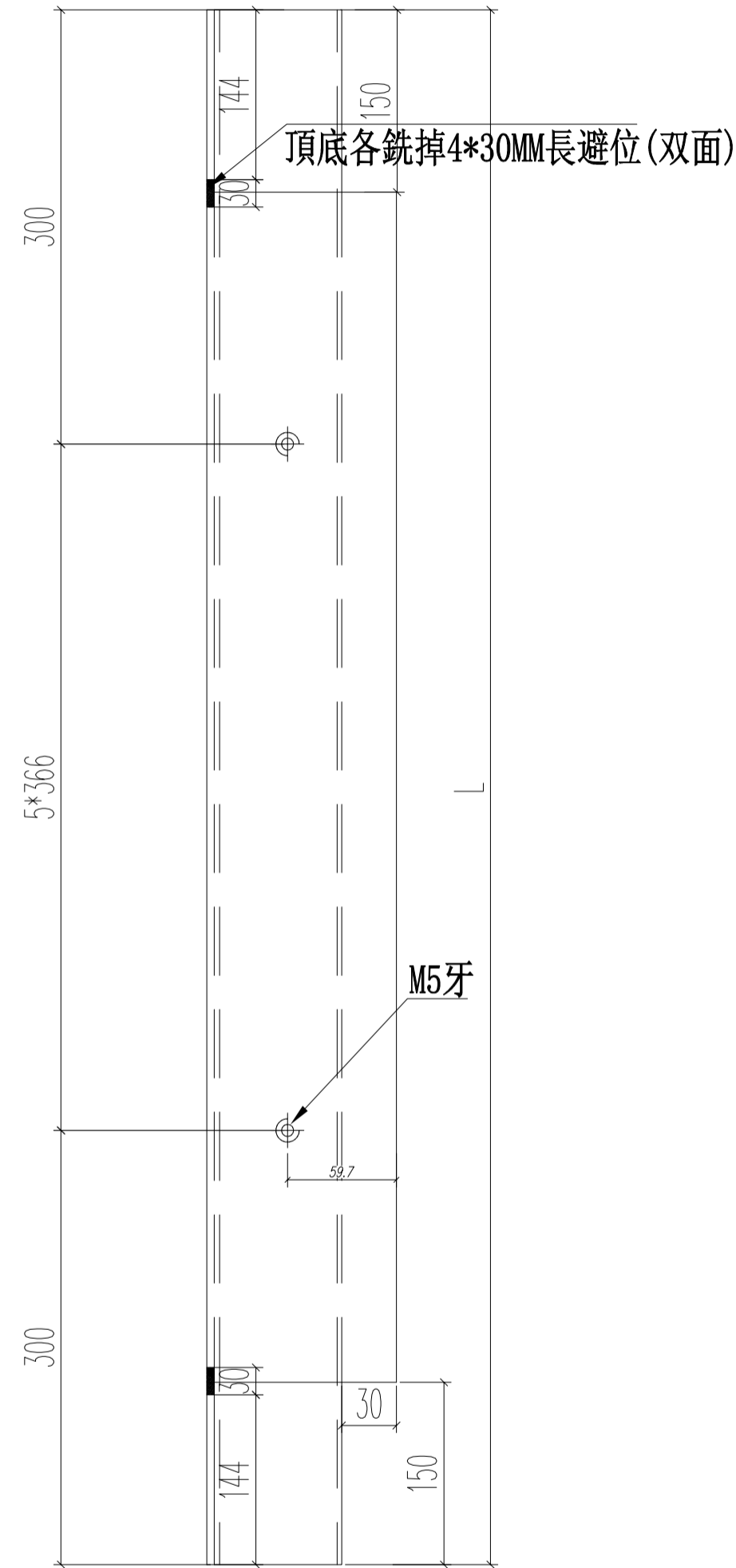


美特鋁質 有限公司
MIDI Aluminium Fabricator Ltd.

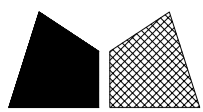
窗號	尺寸 (MM)	數量 (支)	備註
W3/T3A	2430	3	

工程號	J852	地盤	亞皆老街
-----	------	----	------

頂



名稱	70窗轉角夾通	制圖	JASON	2020.06.22	修改	B	
材料	X85770	復核	WHS		日期	2020.07.13	
顏色	UCT806812XL-3	批准			圖號	PW01-14	

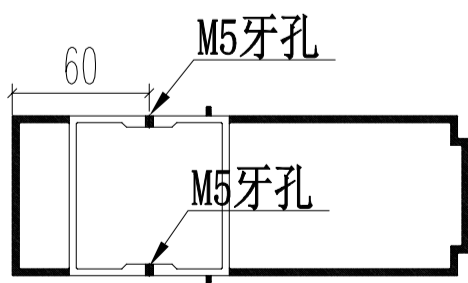
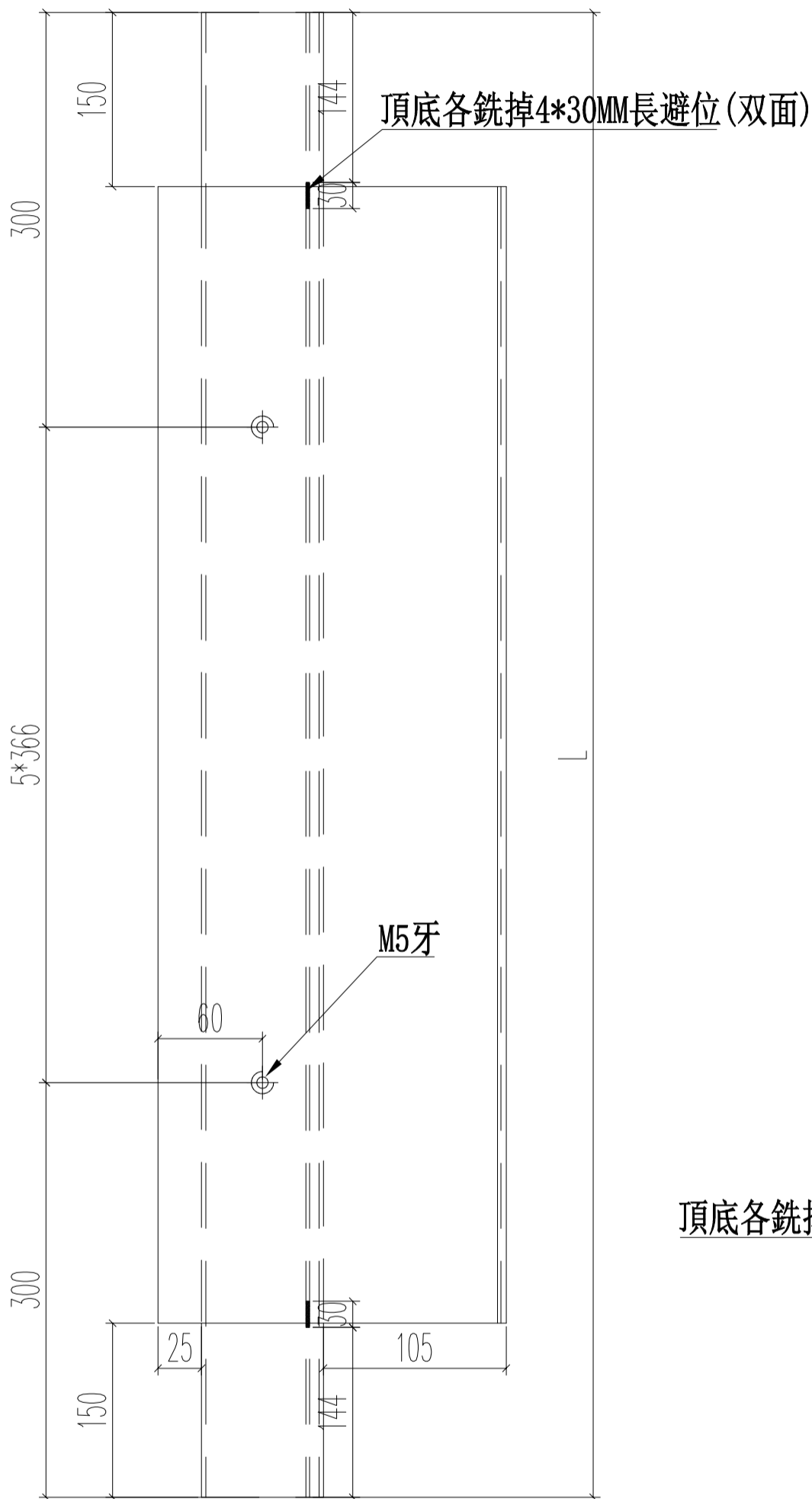


美特鋁質 有限公司
MIDI Aluminium Fabricator Ltd.

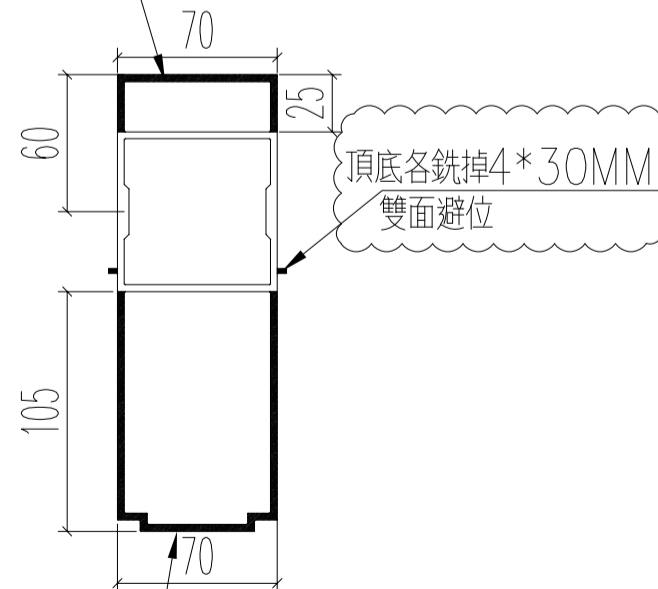
工程號 J852 地盤 亞皆老街

窗號	尺寸 (MM)	數量 (支)	備註
W2/T2A	2430	4	
W2/T2B	2430	4	
W2/T3A	2430	4	
W2/T3B	2430	4	

頂

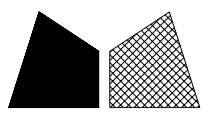


頂底各銑掉150MM長



頂底各銑掉150MM長

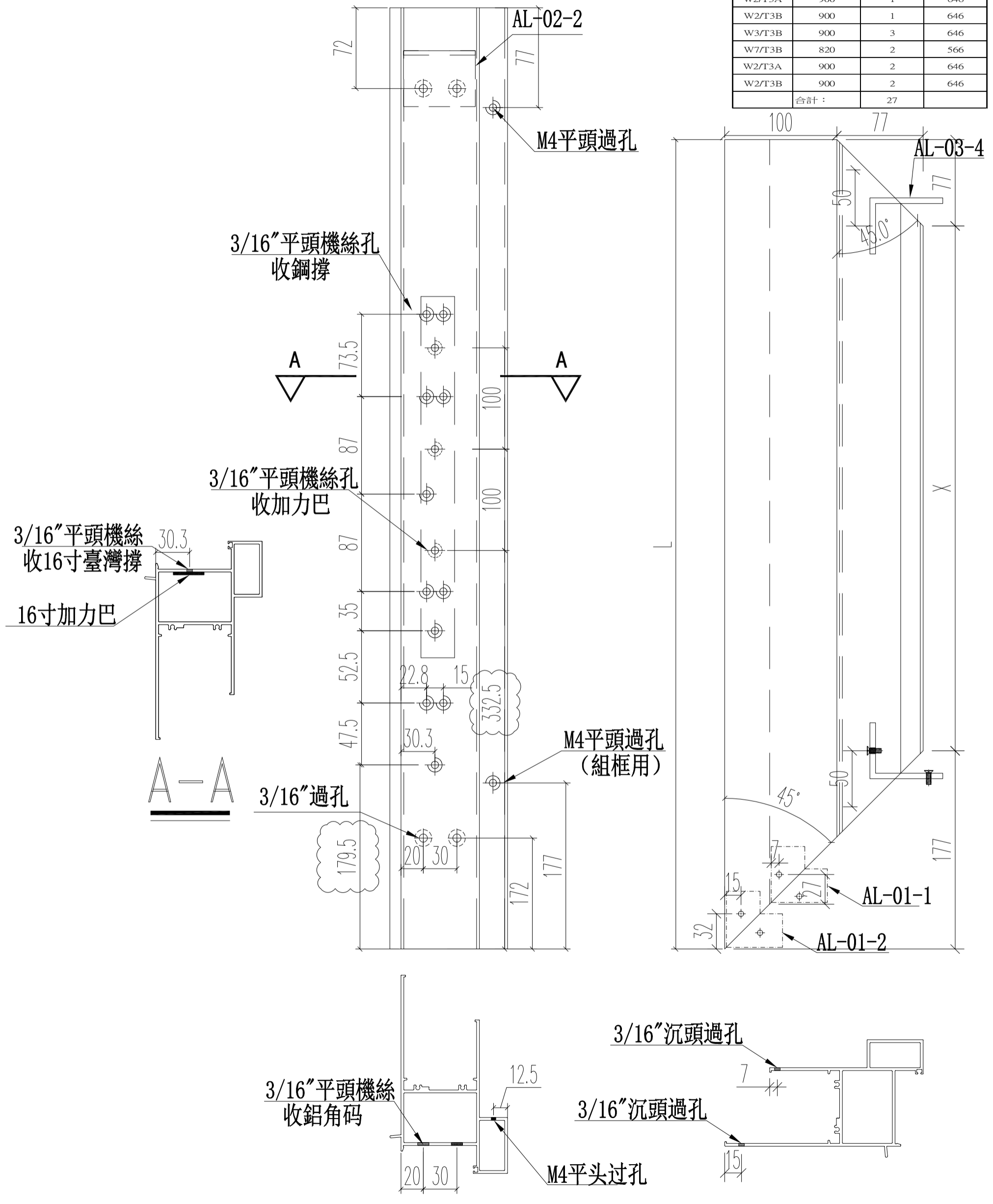
名稱	70窗200夾通	制圖	JASON	2020.06.22	修改	A	
材料	X85771	復核	WHS		日期	2020.07.13	
顏色	UCT806812XL-3	批准			圖號	PW01-15	



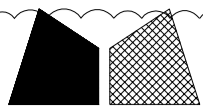
美特鋁質 有限公司
MIDI Aluminium Fabricator Ltd.

工程號 J852 地盤 亞皆老街

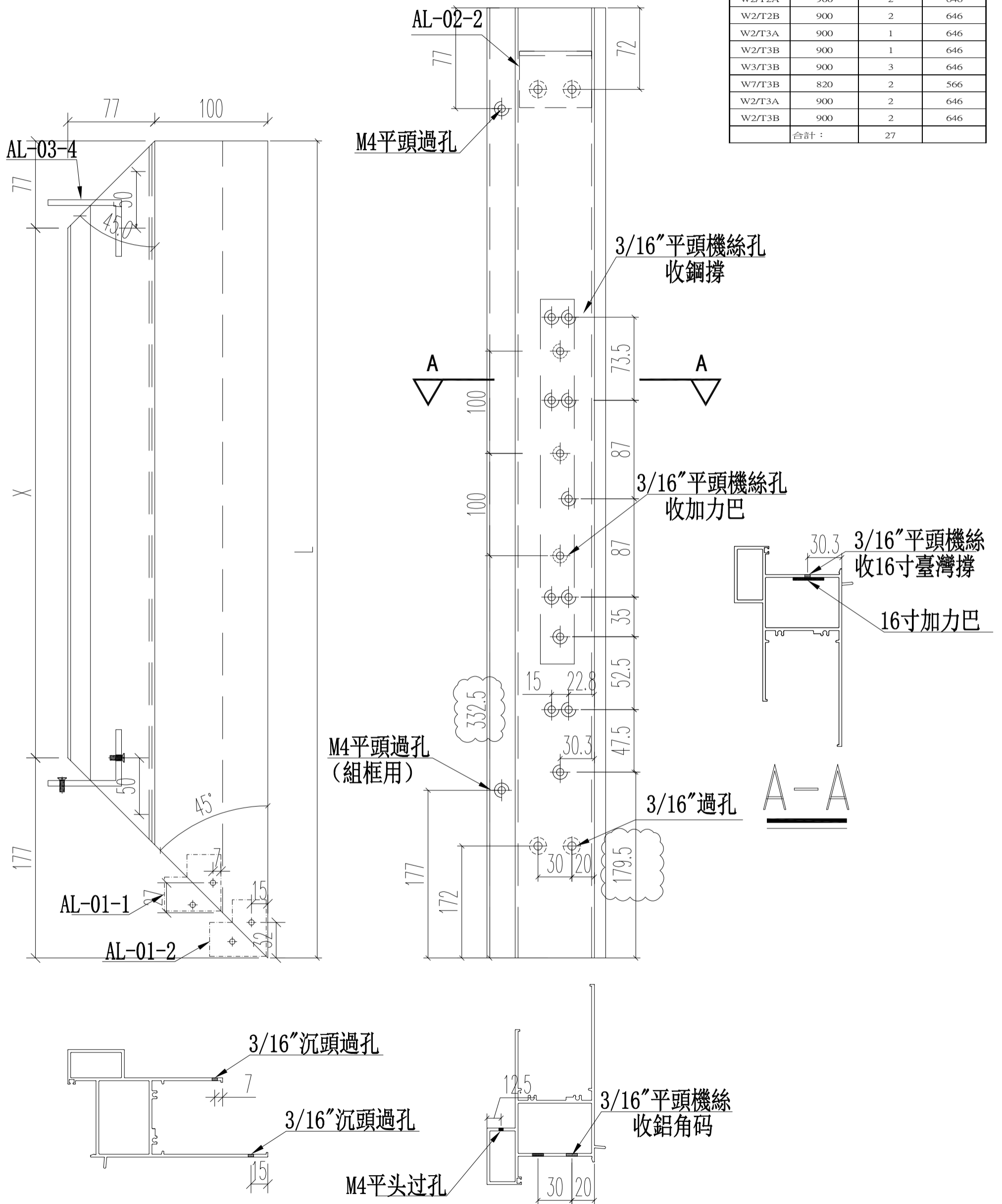
窗號	L	數量 (支)	X
W3/T2A	900	3	646
W2/T2A	900	1	646
W2/T2B	900	1	646
W3/T2B	900	3	646
W7/T2A	820	2	566
W7/T2B	820	2	566
W2/T2A	900	2	646
W2/T2B	900	2	646
W2/T3A	900	1	646
W2/T3B	900	1	646
W3/T3B	900	3	646
W7/T3B	820	2	566
W2/T3A	900	2	646
W2/T3B	900	2	646
合計:		27	



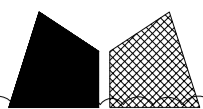
名稱	70生窗頂框	制圖	JASON 2020.06.22	修改	A	B
材料	X85761	復核	WHS	日期	2020.07.11	2020.07.13
顏色	UCT806812XL-3	批准		圖號	PW01-16	



窗號	L	數量 (支)	X
W3/T2A	900	3	646
W2/T2A	900	1	646
W2/T2B	900	1	646
W3/T2B	900	3	646
W7/T2A	820	2	566
W7/T2B	820	2	566
W2/T2A	900	2	646
W2/T2B	900	2	646
W2/T3A	900	1	646
W2/T3B	900	1	646
W3/T3B	900	3	646
W7/T3B	820	2	566
W2/T3A	900	2	646
W2/T3B	900	2	646
合計:		27	



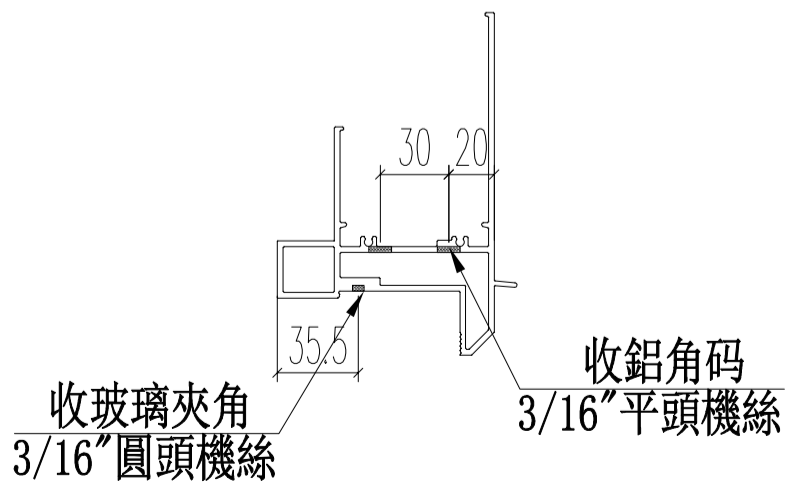
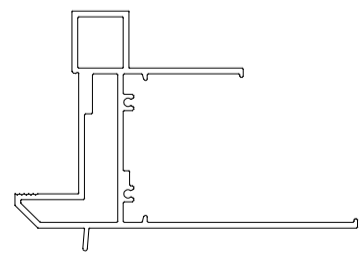
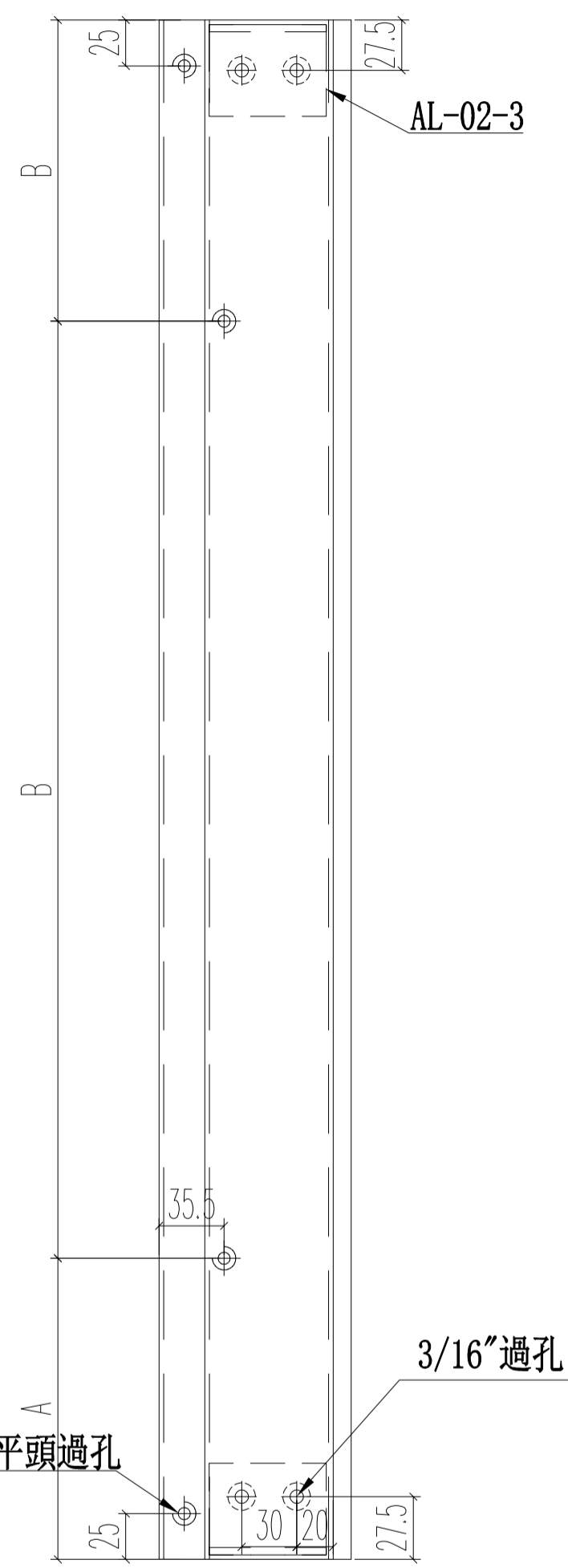
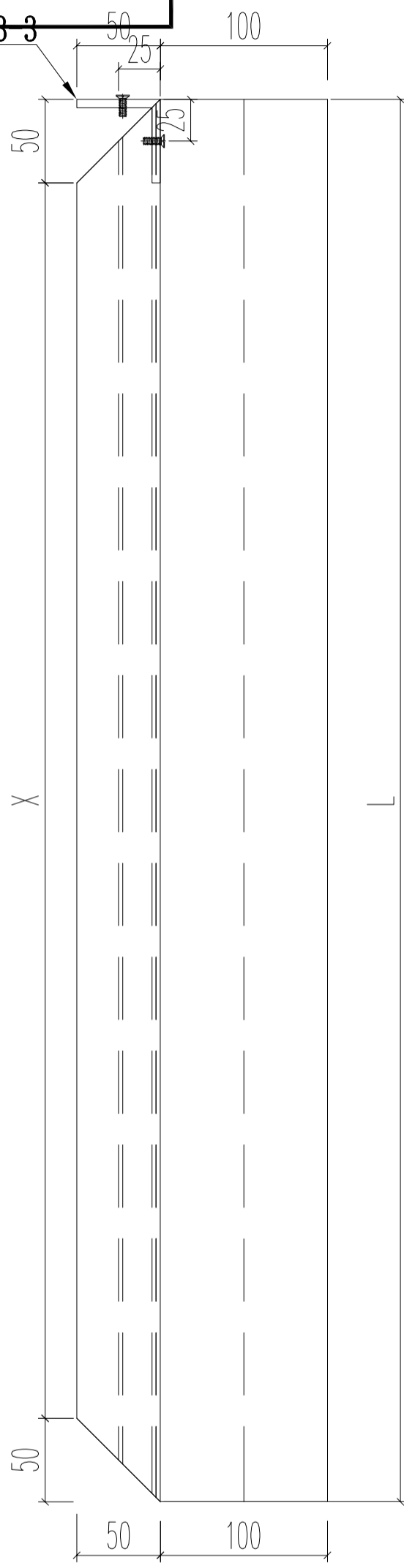
名稱	70生窗頂框	制圖	JASON	2020.06.22	修改	A	B
材料	X85761	復核	WHS		日期	2020.07.11	2020.07.13
顏色	UCT806812XL-3	批准			圖號	PW01-17	



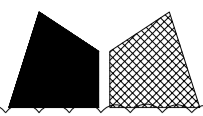
工程號 J852 地盤 亞皆老街

窗號	L	數量 (支)	X
W3/T2A	1360	3	1260
W2/T2A	960	1	860
W2/T2B	960	1	860
W3/T2B	1360	3	1260
W7/T2A	570	2	470
W7/T2B	570	2	470
W2/T2A	960	2	860
W2/T2B	960	2	860
W2/T3A	1360	1	1260
W2/T3B	960	1	860
W3/T3B	1360	3	1260
W7/T3B	570	2	470
W2/T3A	1360	2	1260
W2/T3B	960	2	860
W3/T3A	2450	3	2350
合計:		30	

序号	总尺寸 (mm)	标示A尺寸	标示B尺寸
1	1360	155	3*350
2	960	130	2*350
3	570	110	350
4	2450	175	6*350



名稱	70 梗窗頂框	制圖	JASON 2020.06.22	修改	A	B
材料	X85766	復核	WHS	日期	2020.07.11	2020.07.13
顏色	UCT806812XL-3	批准		圖號	PW01-18	

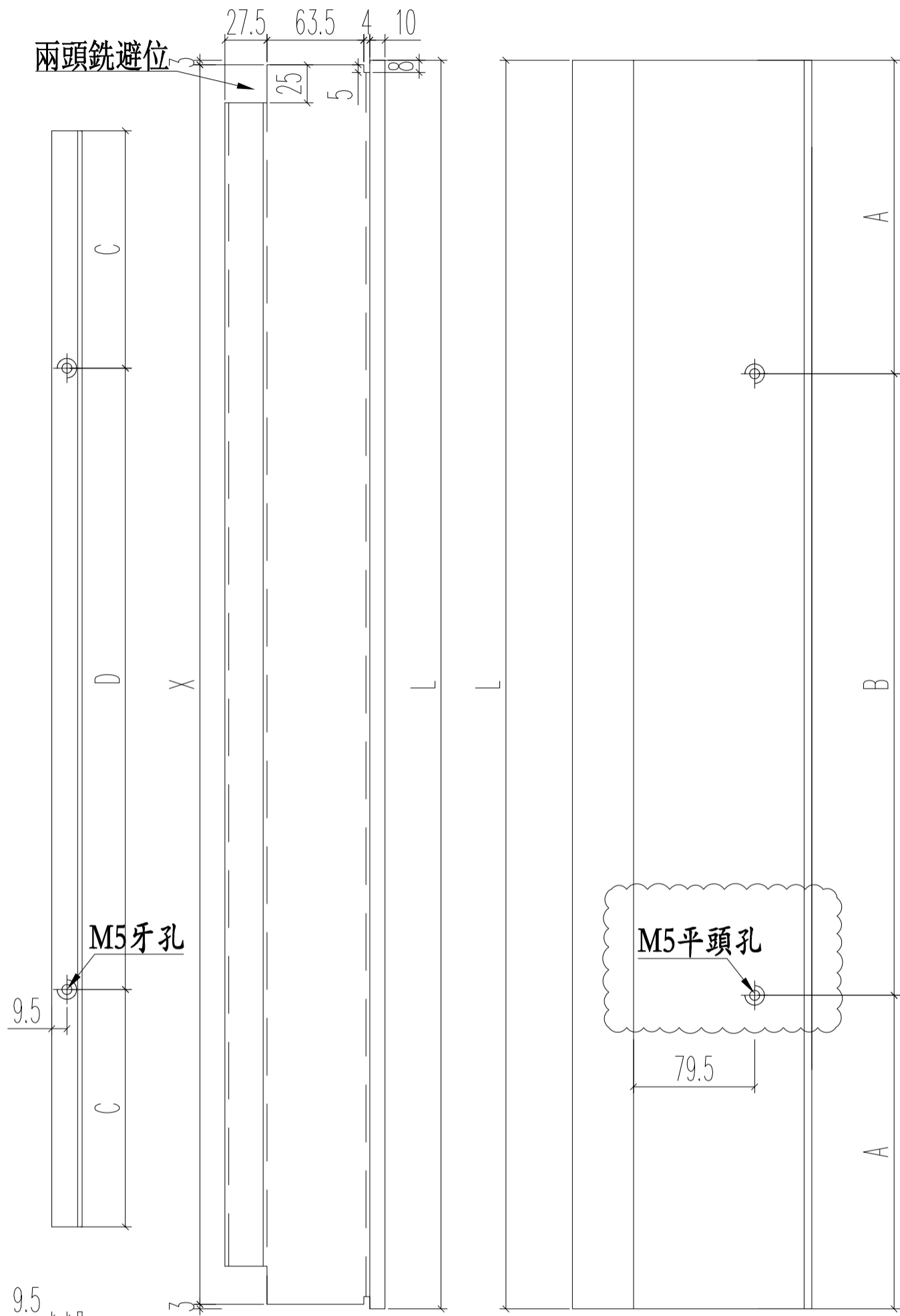


工程號	J852	地盤	亞皆老街
-----	------	----	------

窗號	L	數量 (支)	X
W4/T2A	347	3	341
W5/T2A	422	3	416
W4/T2B	347	3	341
W5/T2B	422	3	416
W4/T3A	902	3	896
W5/T3A	902	3	896
W4/T3B	347	3	341
W5/T3B	422	3	416
合計:		24	

序号	总尺寸 (mm)	标示A尺寸	标示B尺寸
1	347	45.5	250
2	422	58	300
3	902	98	2*350

序号	总尺寸 (mm)	标示C尺寸	标示D尺寸
1	339	44.5	250
2	414	57	300
3	894	97	2*350

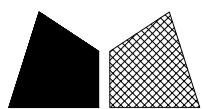


20*20*3MM鋁角

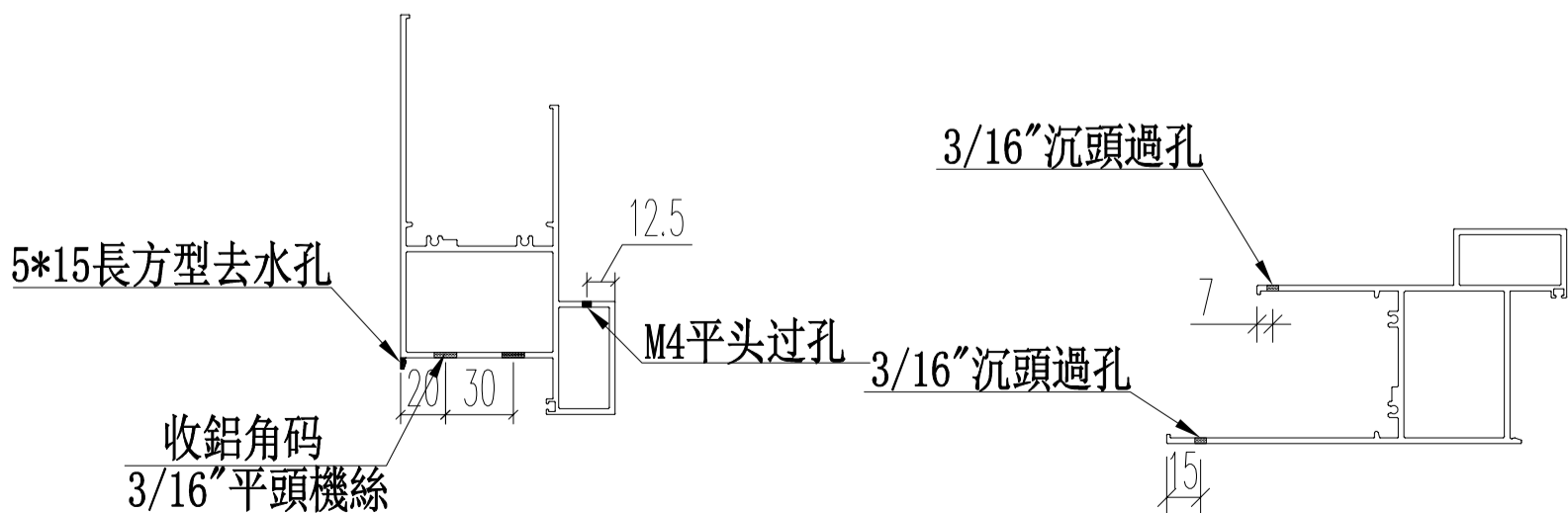
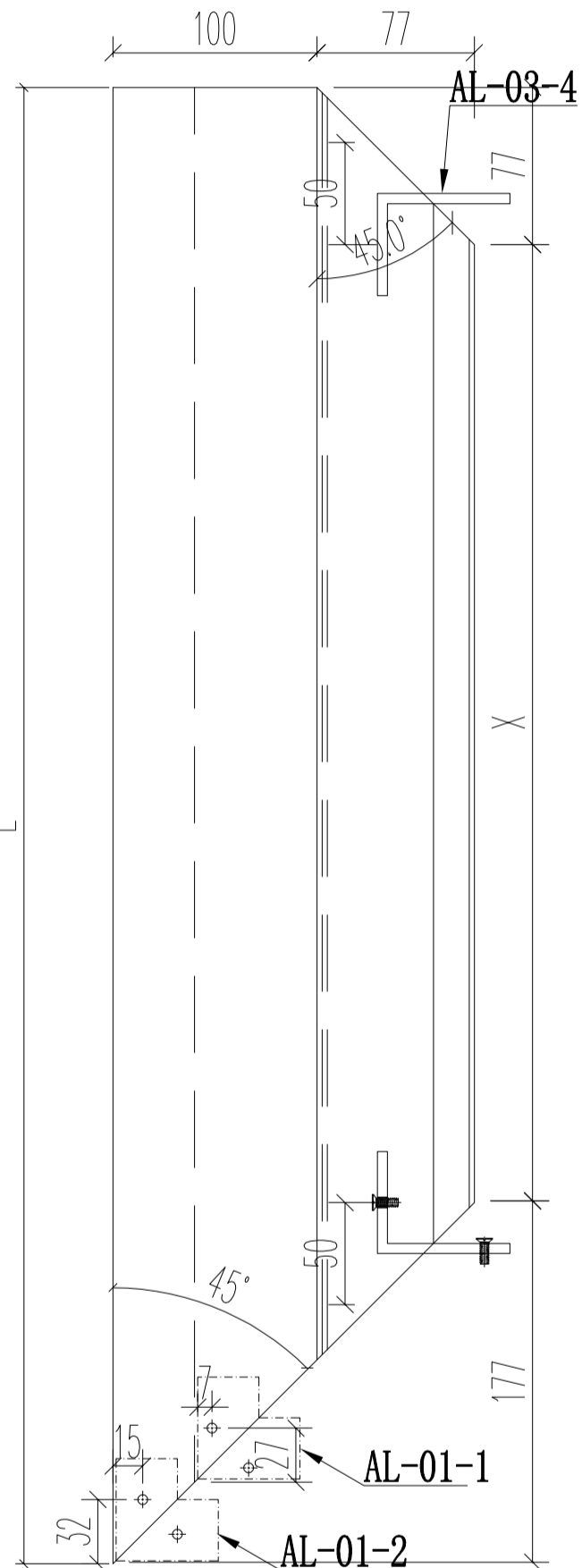
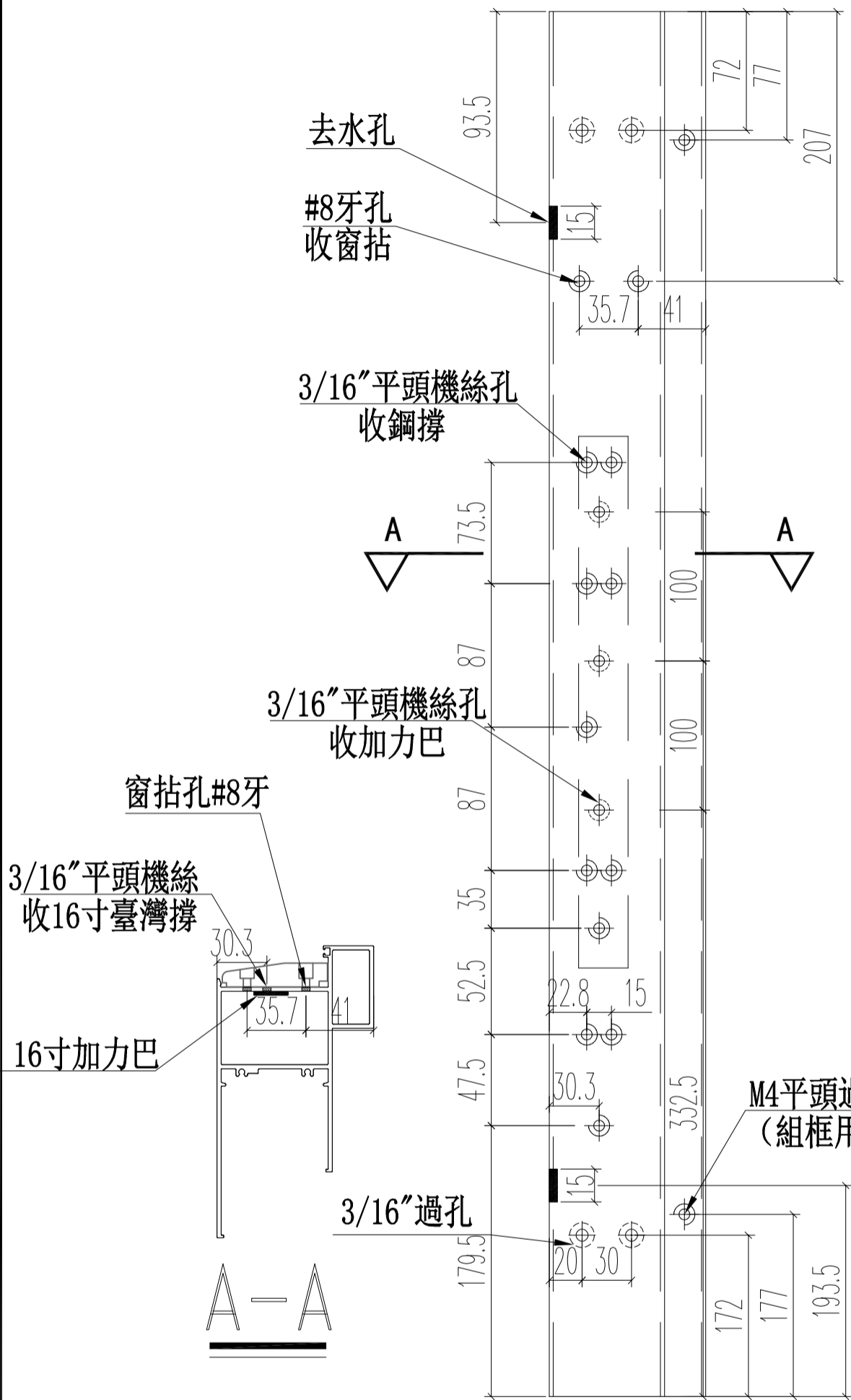
陰影部位銑去

M5平頭機絲

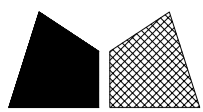
名稱	70生窗頂框	制圖	JASON 2020.06.22	修改	A	B
材料	X85761	復核	WHS	日期	2020.07.11	2020.07.13
顏色	UCT806812XL-3	批准		圖號	PW01-19	



窗號	L	數量 (支)	X
W3/T2A	900	3	646
W2/T2A	900	1	646
W2/T2B	900	1	646
W3/T2B	900	3	646
W7/T2A	820	2	566
W7/T2B	820	2	566
W2/T2A	900	2	646
W2/T2B	900	2	646
W2/T3A	900	1	646
W2/T3B	900	1	646
W3/T3B	900	3	646
W7/T3B	820	2	566
W2/T3A	900	2	646
W2/T3B	900	2	646
合計:		27	



名稱	70生窗底框	制圖	JASON	2020.06.22	修改	A	B
材料	X85762	復核	WHS		日期	2020.07.11	2020.07.13
顏色	UCT806812XL-3	批准			圖號	PW01-20	



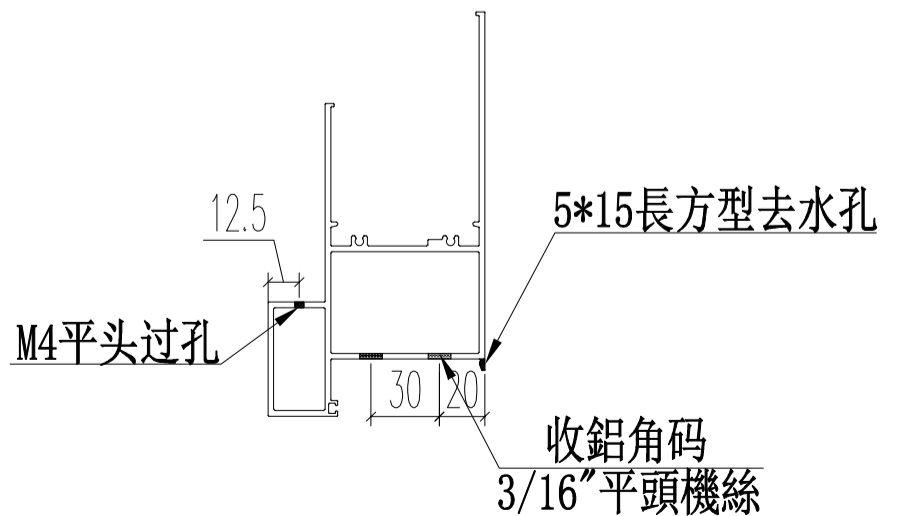
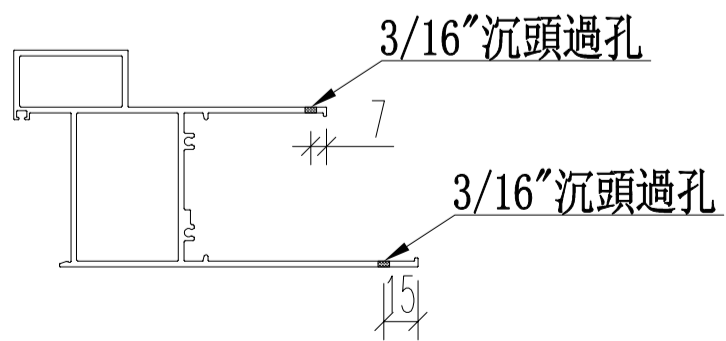
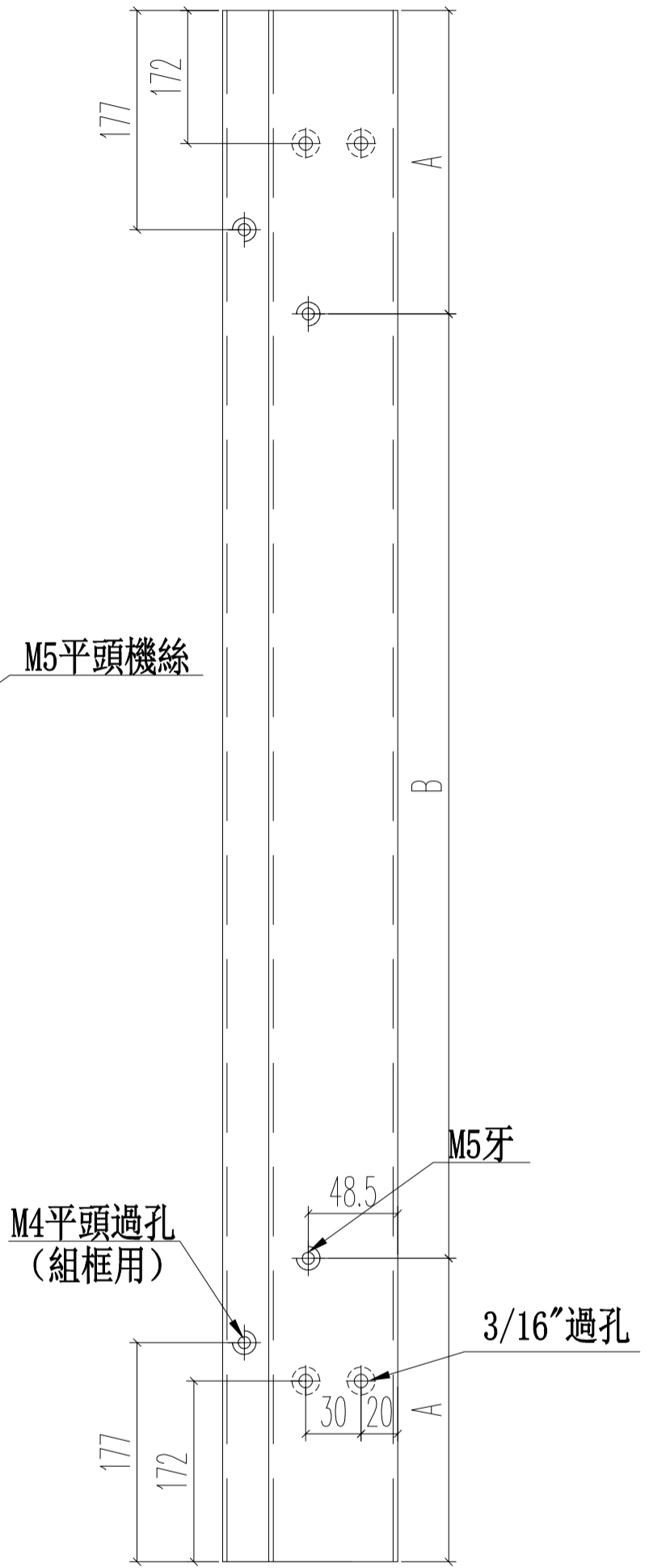
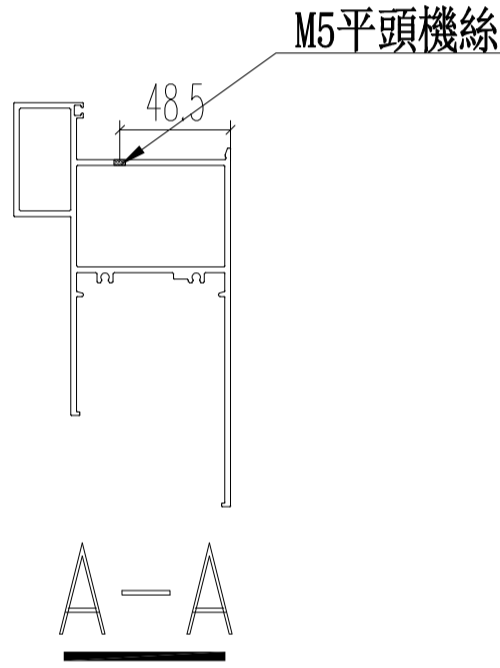
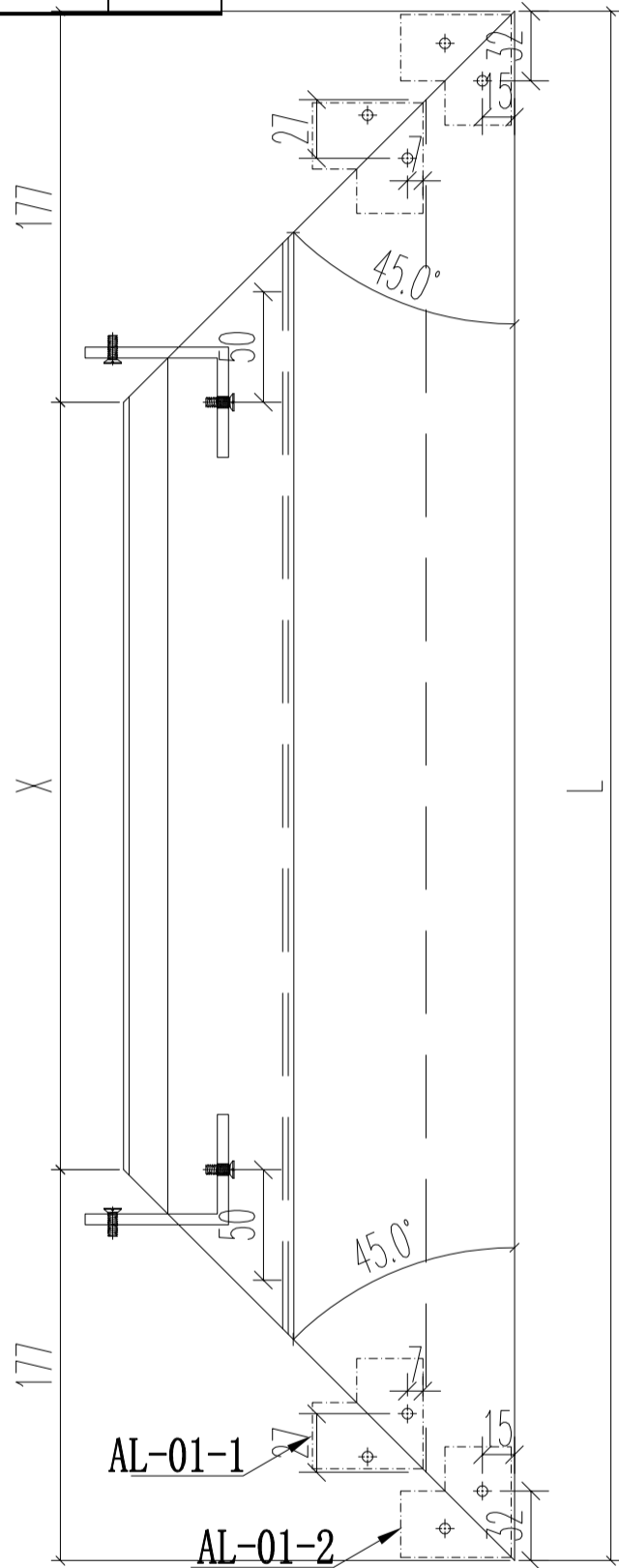
美特鋁質
MIDI Aluminium

有限公司

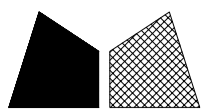
窗號	L	數量 (支)	X
W4/T2A	645	3	291
W5/T2A	720	3	366
W4/T2B	645	3	291
W5/T2B	720	3	366
W4/T3A	1200	3	846
W5/T3A	1200	3	846
W4/T3B	645	3	291
W5/T3B	720	3	366
合計:		24	

工程號 J852 地盤 亞答

序号	总尺寸 (mm)	标示A尺寸	标示B尺寸
1	645	222.5	200
2	720	210	300
3	1200	250	2*350

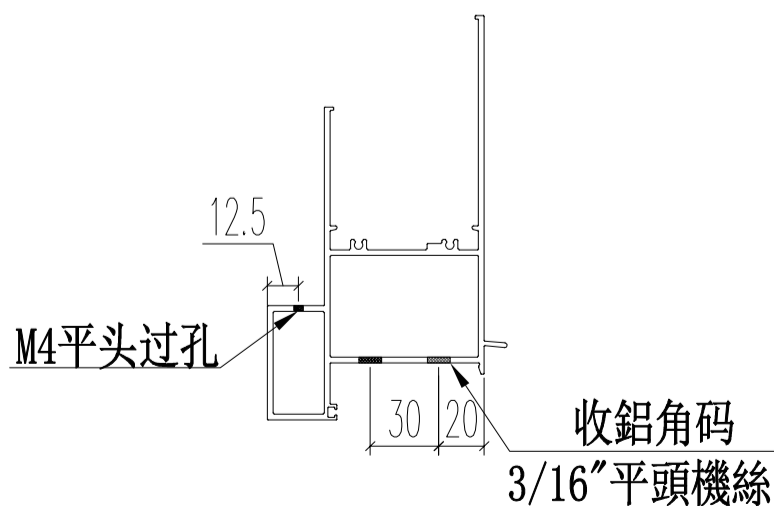
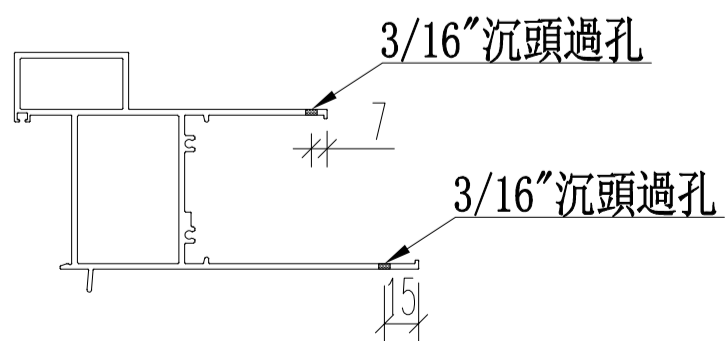
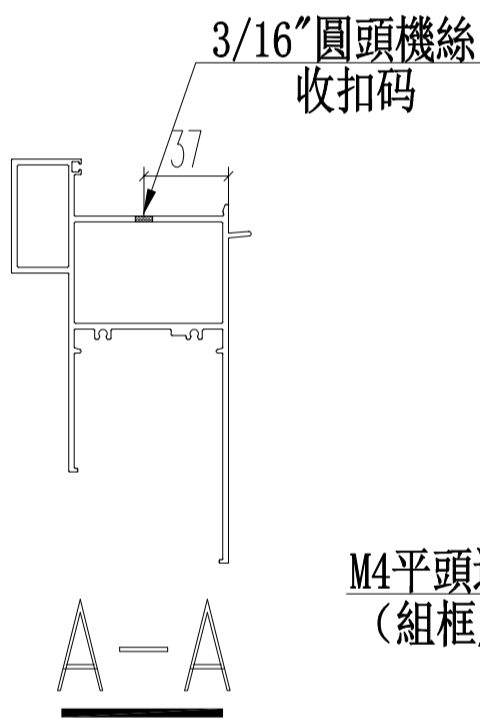
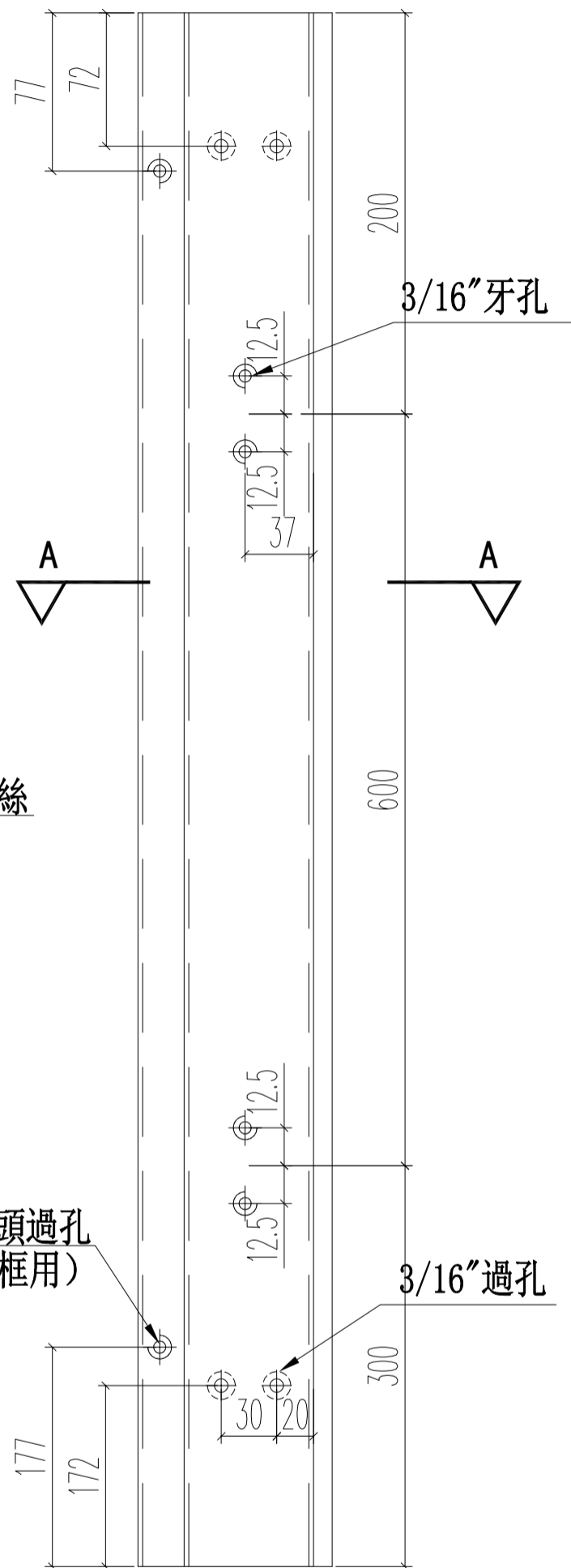
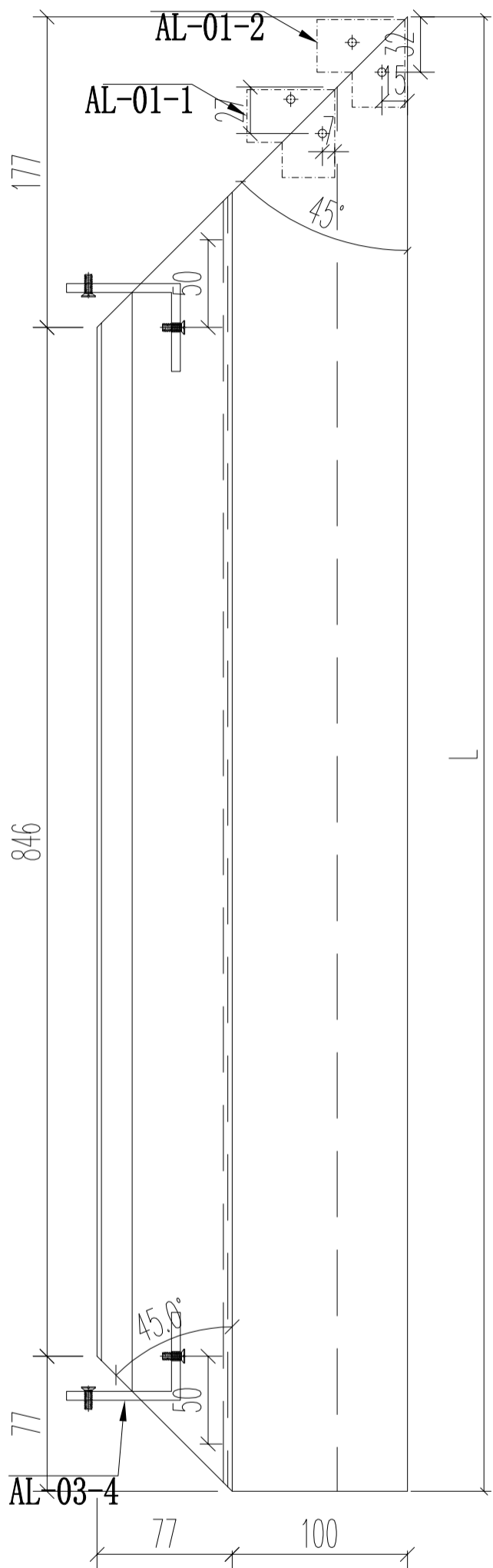


名稱	70生窗底框	制圖	JASON 2020.06.22	修改	A	B
材料	X85762	復核	WHS	日期	2020.07.11	2020.07.13
顏色	UCT806812XL-3	批准		圖號	PW01-22	

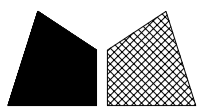


窗號	尺寸 (MM)	數量 (支)	備註
W3/T3A	1100	3	

工程號	J852	地盤	亞皆老街
-----	------	----	------

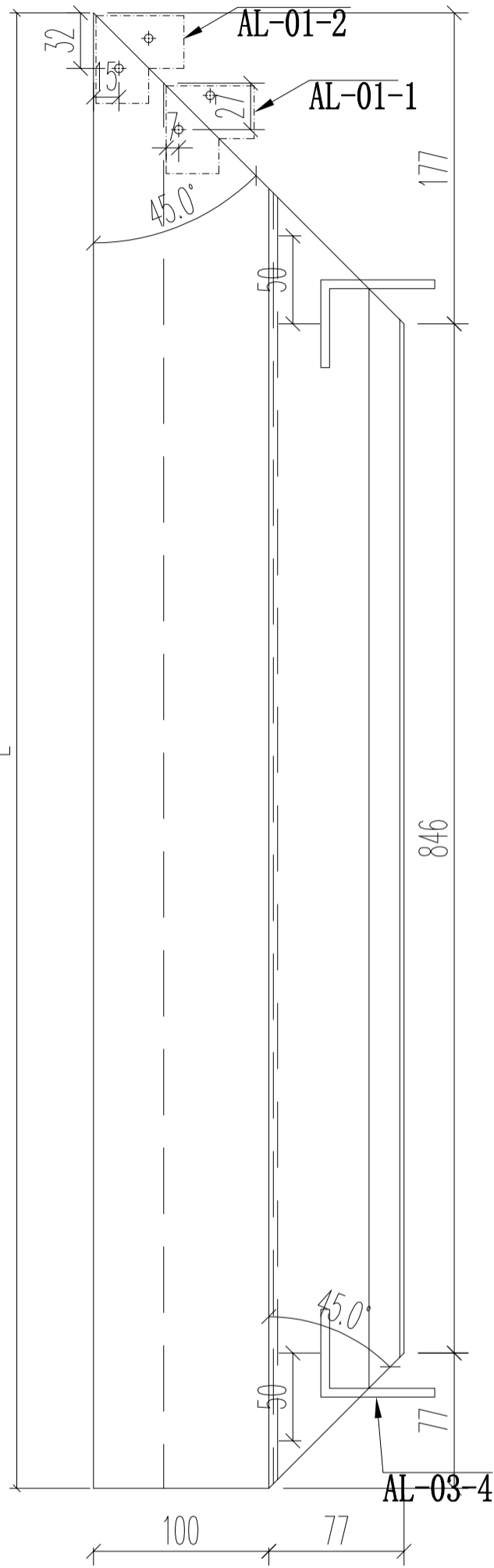
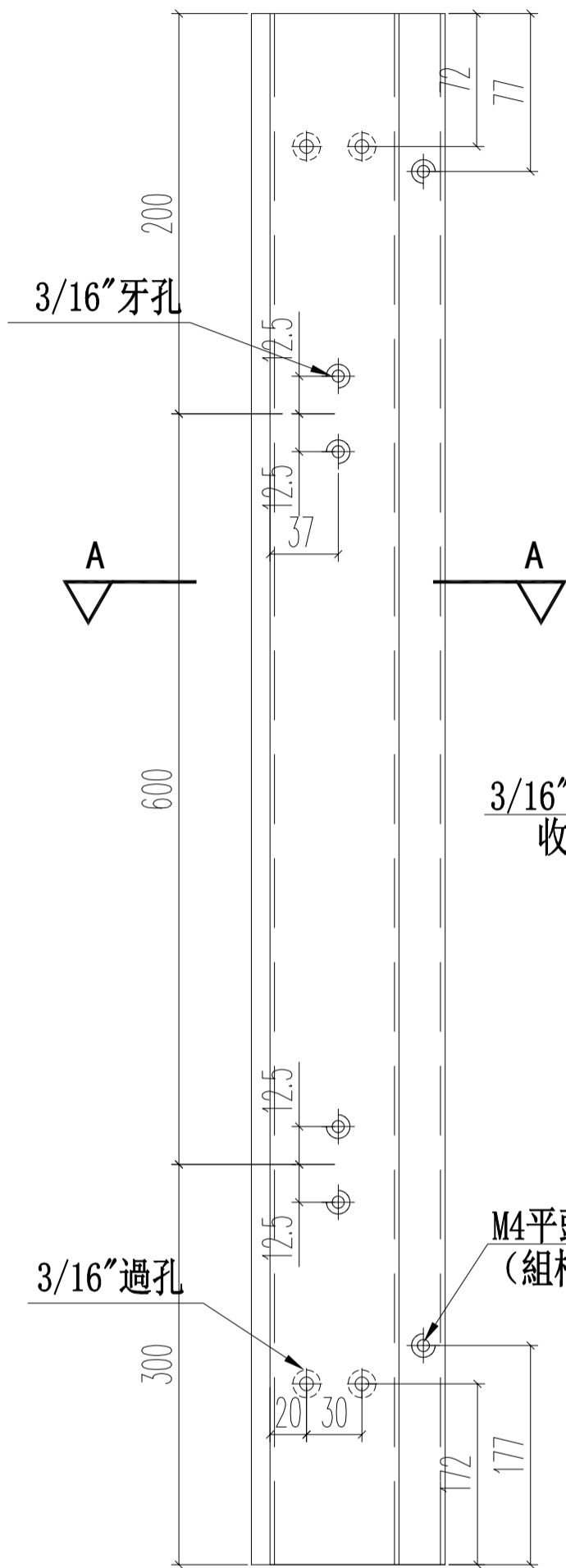


名稱	70生窗頂框	制圖	JASON 2020.06.22	修改	A	B
材料	X85761	復核	WHS	日期	2020.07.11	2020.07.13
顏色	UCT806812XL-3	批准		圖號	PW01-23	

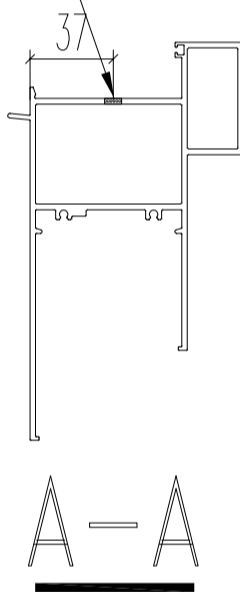


窗號	尺寸 (MM)	數量 (支)	備註
W3/T3A	1100	3	

工程號	J852	地盤	亞皆老街
-----	------	----	------



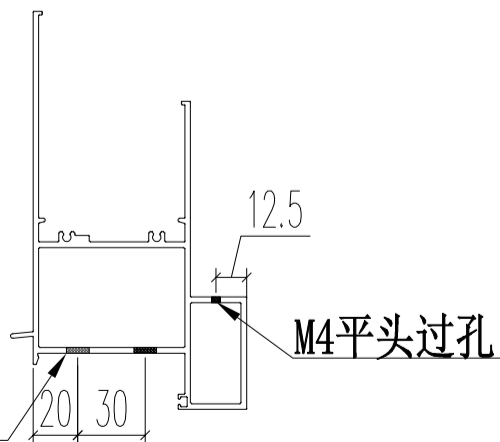
3/16"圓頭機絲
收扣碼



M4平頭過孔
(組框用)

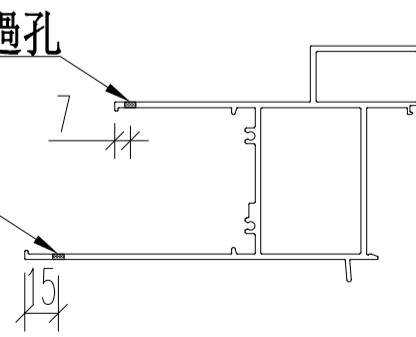
3/16"過孔

收鋁角碼
3/16"平頭機絲

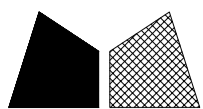


3/16"沉頭過孔

3/16"沉頭過孔

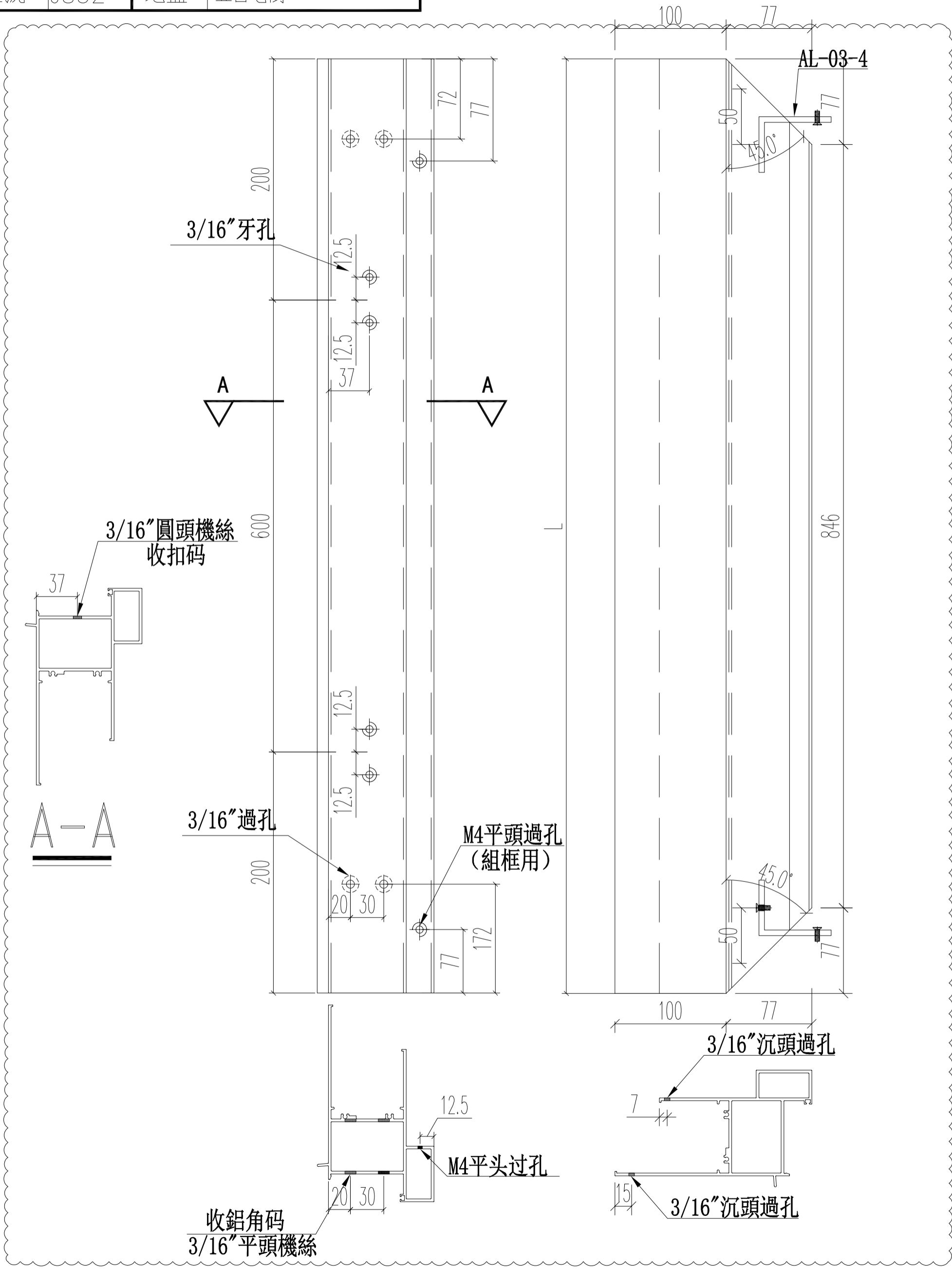


名稱	70生窗頂框	制圖	JASON	2020.06.22	修改	A	B
材料	X85761	復核	WHS		日期	2020.07.11	2020.07.13
顏色	UCT806812XL-3	批准			圖號	PW01-24	

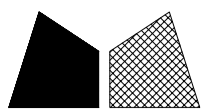


窗號	尺寸 (MM)	數量 (支)	備註
W3/T3A	1000	3	

工程號 J852 地盤 亞皆老街

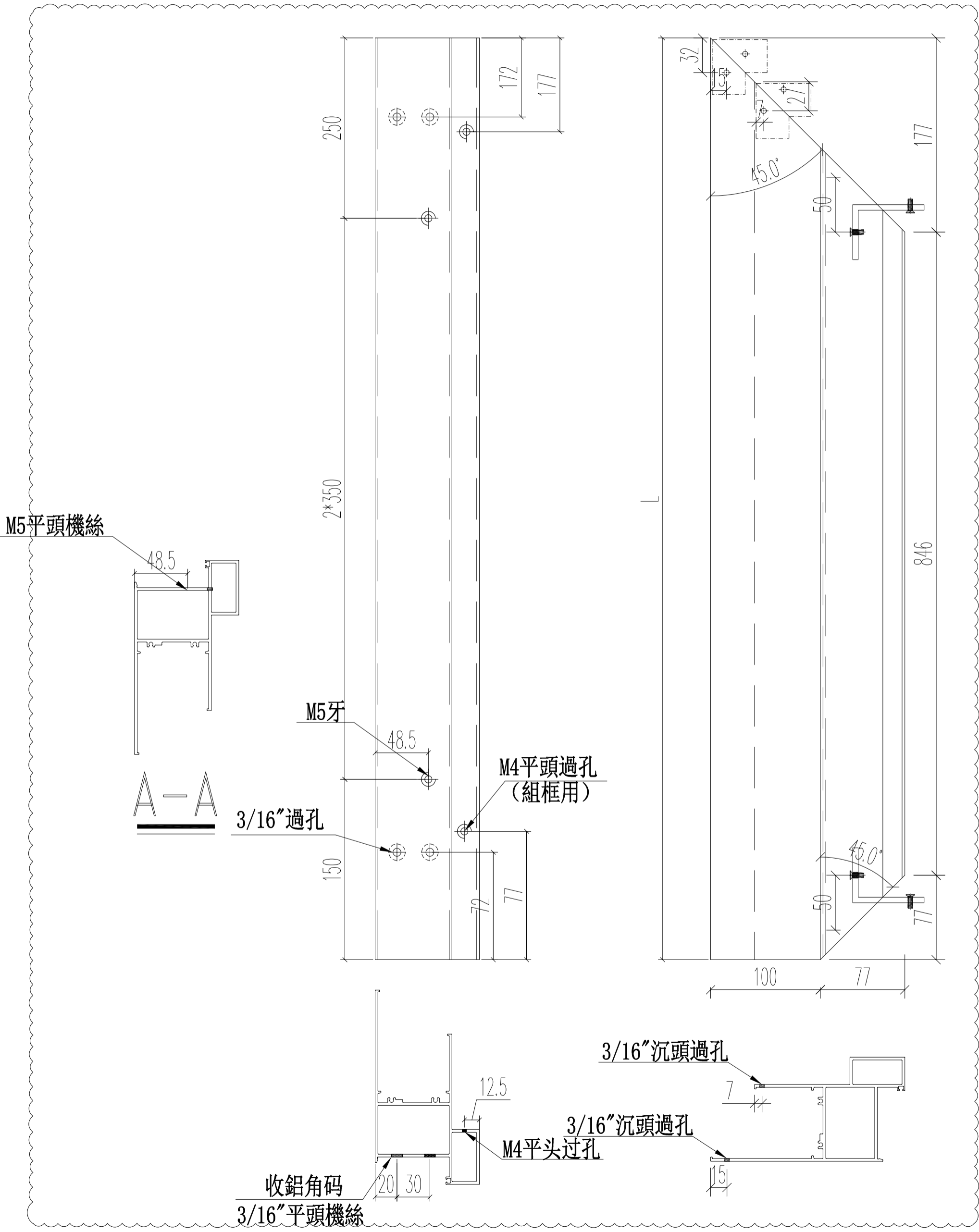


名稱	70生窗頂框	制圖	JASON 2020.06.22	修改	A	B	
材料	X85761	復核	WHS	日期	2020.07.11	2020.07.13	
顏色	UCT806812XL-3	批准		圖號	PW01-25		

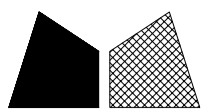


窗號	尺寸 (MM)	數量 (支)	備註
W3/T3A	1100	3	

工程號	J852	地盤	亞皆老街
-----	------	----	------



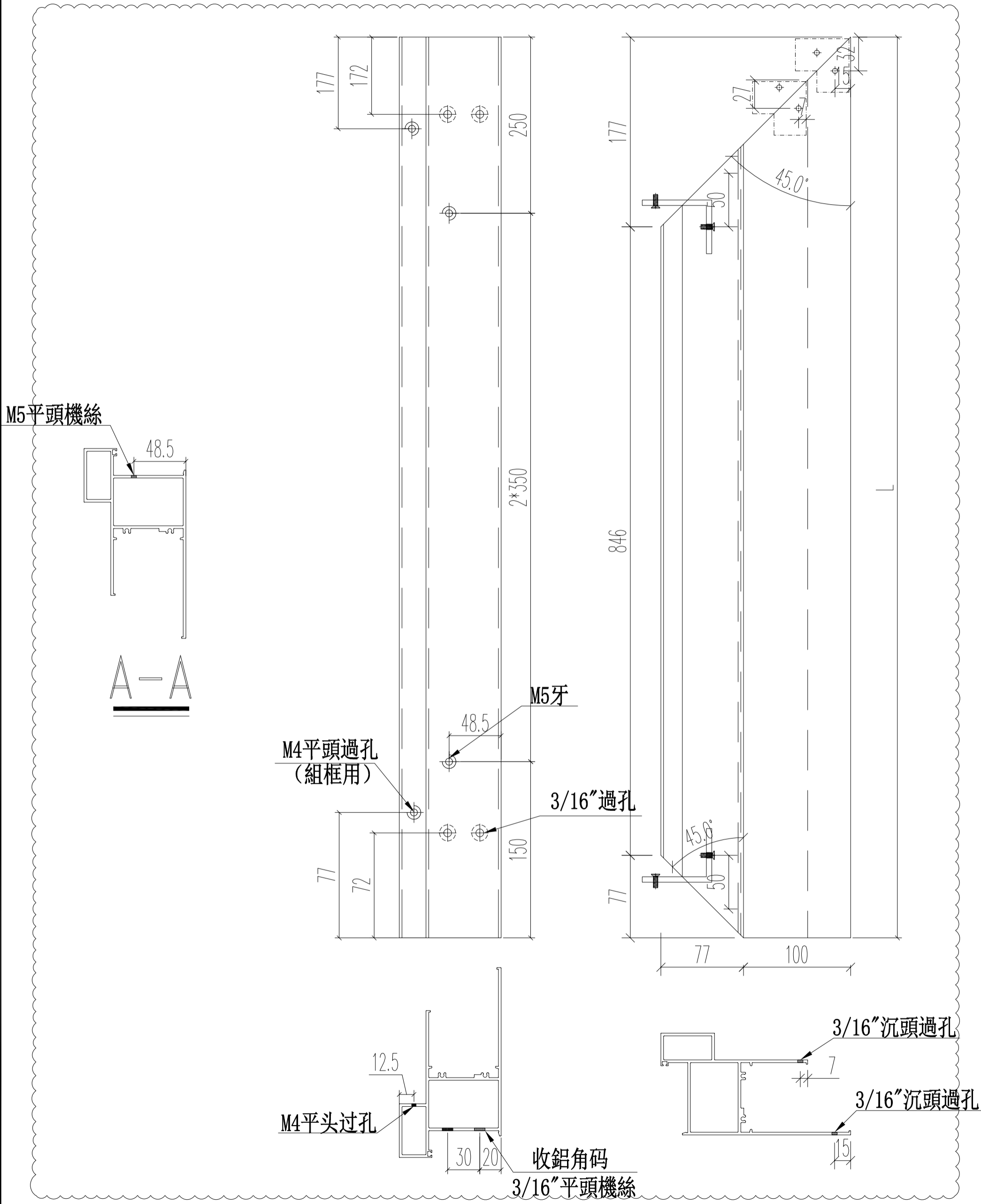
名稱	70生窗底框	制圖	JASON	2020.06.22	修改	A	B
材料	X85762	復核	WHS		日期	2020.07.11	2020.07.13
顏色	UCT806812XL-3	批准			圖號	PW01-26	



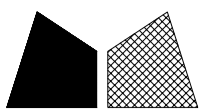
美特鋁質 有限公司
MIDI Aluminium Fabricator Ltd.

窗號	尺寸 (MM)	數量 (支)	備註
W3/T3A	1100	3	

工程號	J852	地盤	亞皆老街
-----	------	----	------

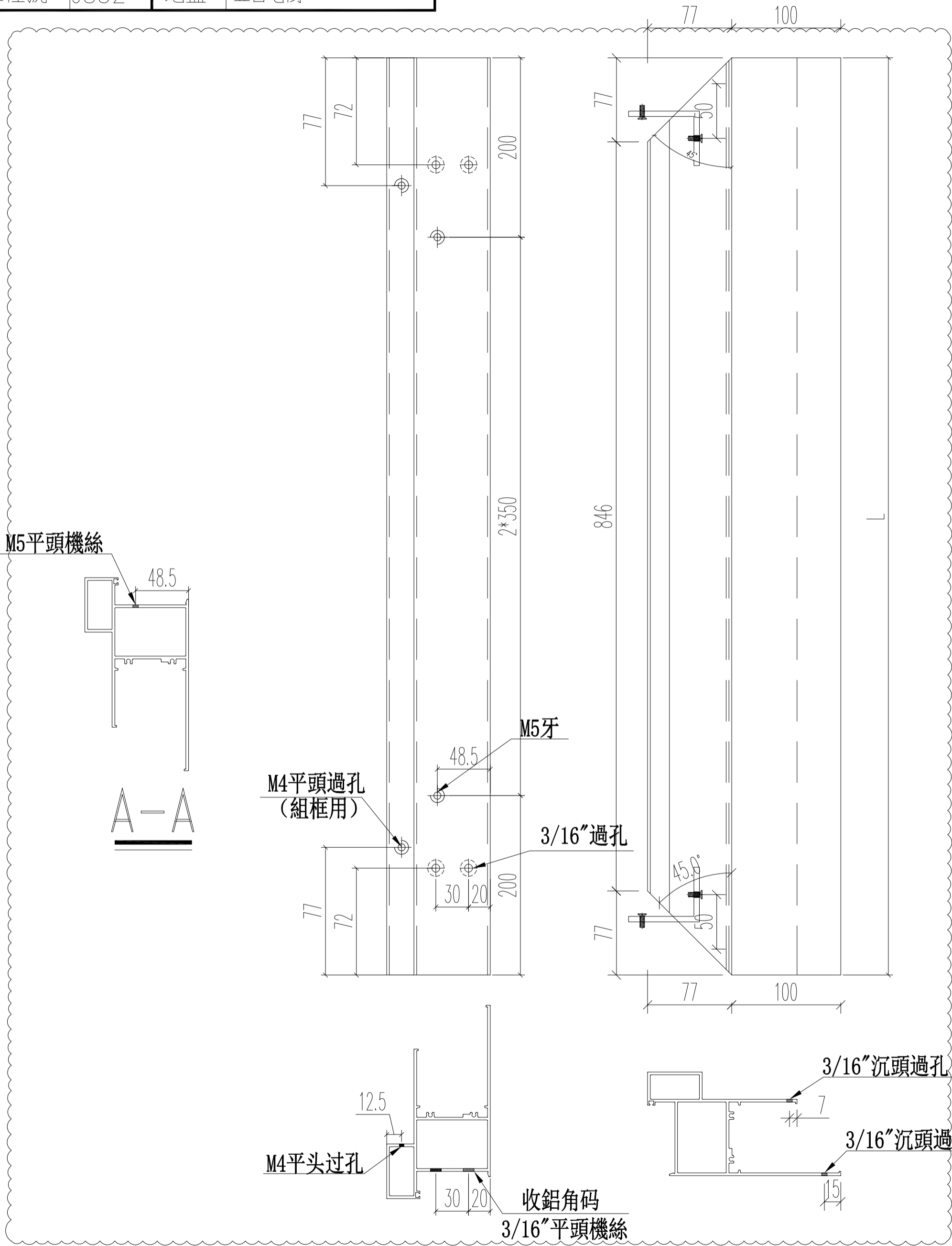


名稱	70生窗底框	制圖	JASON	2020.06.22	修改	A	B
材料	X85762	復核	WHS		日期	2020.07.11	2020.07.13
顏色	UCT806812XL-3	批准			圖號	PW01-27	

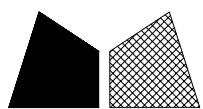


窗號	尺寸 (MM)	數量 (支)	備註
W3/T3A	1000	3	

工程號 J852 地盤 亞皆老街



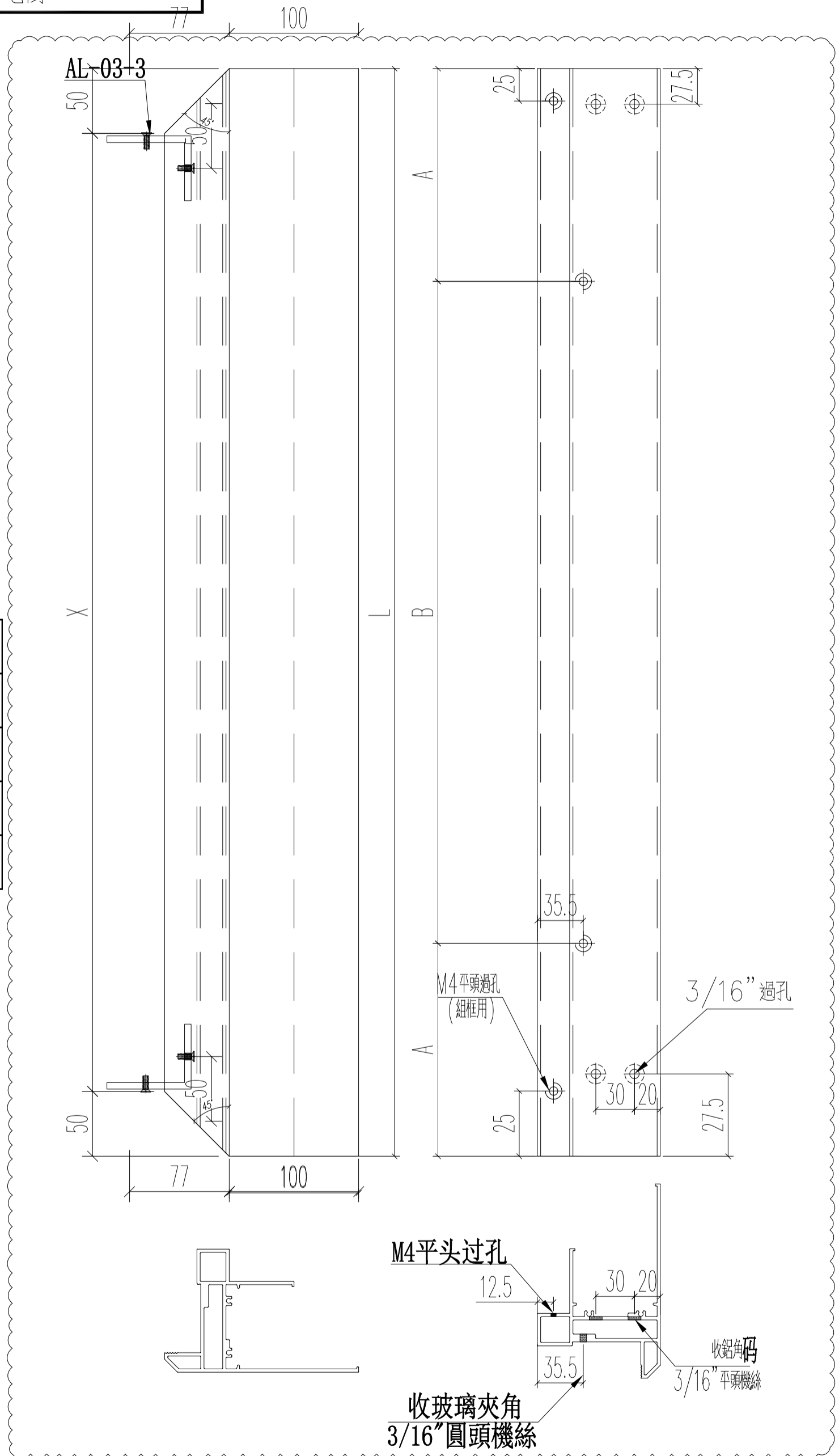
名稱	70生窗底框	制圖	JASON	2020.06.22	修改	A	B
材料	X85762	復核	WHS		日期	2020.07.11	2020.07.13
顏色	UCT806812XL-3	批准			圖號	PW01-28	



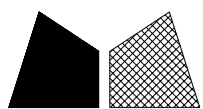
工程號 J852 地盤 亞皆老街

窗號	L	數量 (支)	X
W3/T2A	1360	3	1260
W2/T2A	960	1	860
W2/T2B	960	1	860
W3/T2B	1360	3	1260
W7/T2A	570	2	470
W7/T2B	570	2	470
W2/T2A	960	2	860
W2/T2B	960	2	860
W2/T3A	1360	1	1260
W2/T3B	960	1	860
W3/T3B	1360	3	1260
W7/T3B	570	2	470
W2/T3A	1360	2	1260
W2/T3B	960	2	860
W3/T3A	2450	3	2350
合計:		30	

序号	总尺寸 (mm)	标示A尺寸	标示B尺寸
1	1360	155	3*350
2	960	130	2*350
3	570	110	350
4	2450	175	6*350

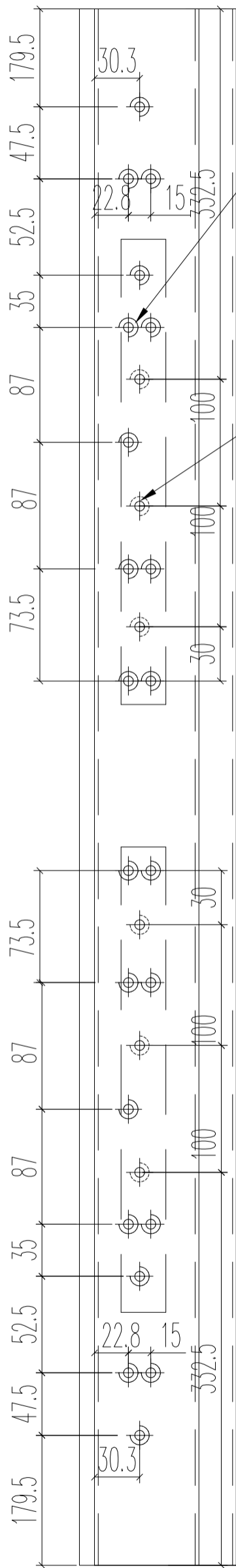


名稱	70 梗窗底框	制圖	JASON 2020.06.22	修改	A	B
材料	X85763	復核	WHS	日期	2020.07.11	2020.07.13
顏色	UCT806812XL-3	批准		圖號	PW01-29	



窗號	尺寸 (MM)	數量 (支)	備註
W8/T3A	1700	3	
W9/T3A	1700	3	

工程號 J852 地盤 亞皆老街



3/16"平頭機絲孔
收鋼撐

3/16"平頭機絲孔
收加力巴

850.8

中梃連接碼(注意方向)

鑽3.5mm孔
入膠條避位

鑽3.5mm孔
入膠條避位

3/16"過孔

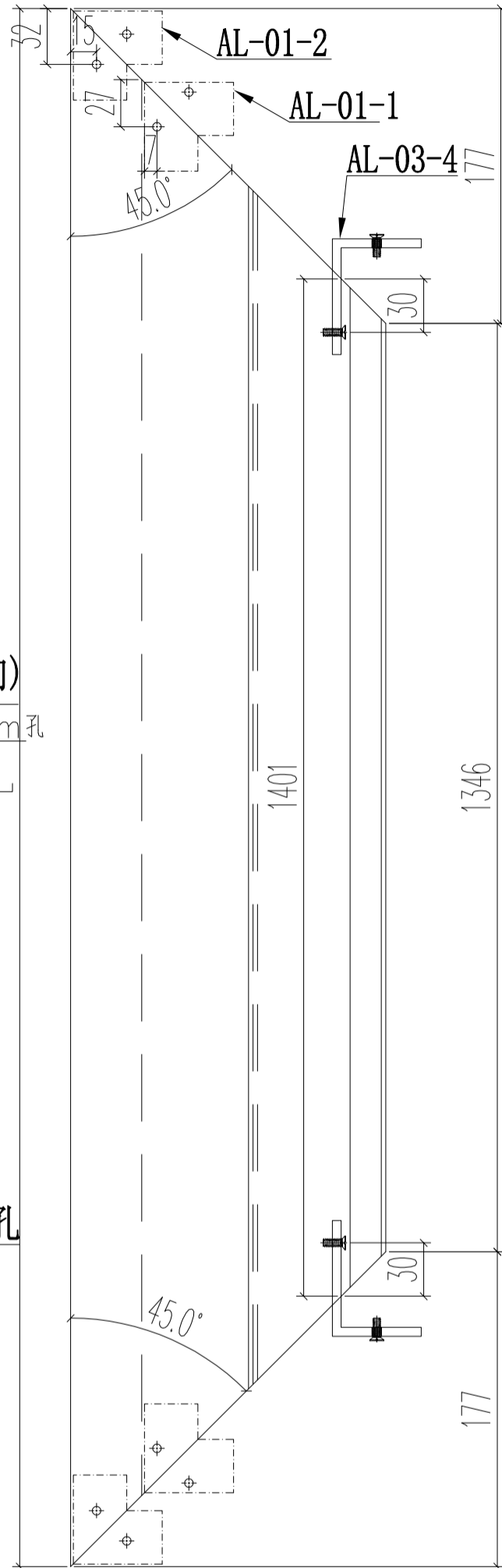
M4平頭過孔
(組框用)

16寸加力巴

M4平頭過孔

收16寸臺灣撐
3/16"平頭機絲

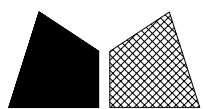
收鋁角碼
3/16"平頭機絲



3/16"沉頭過孔

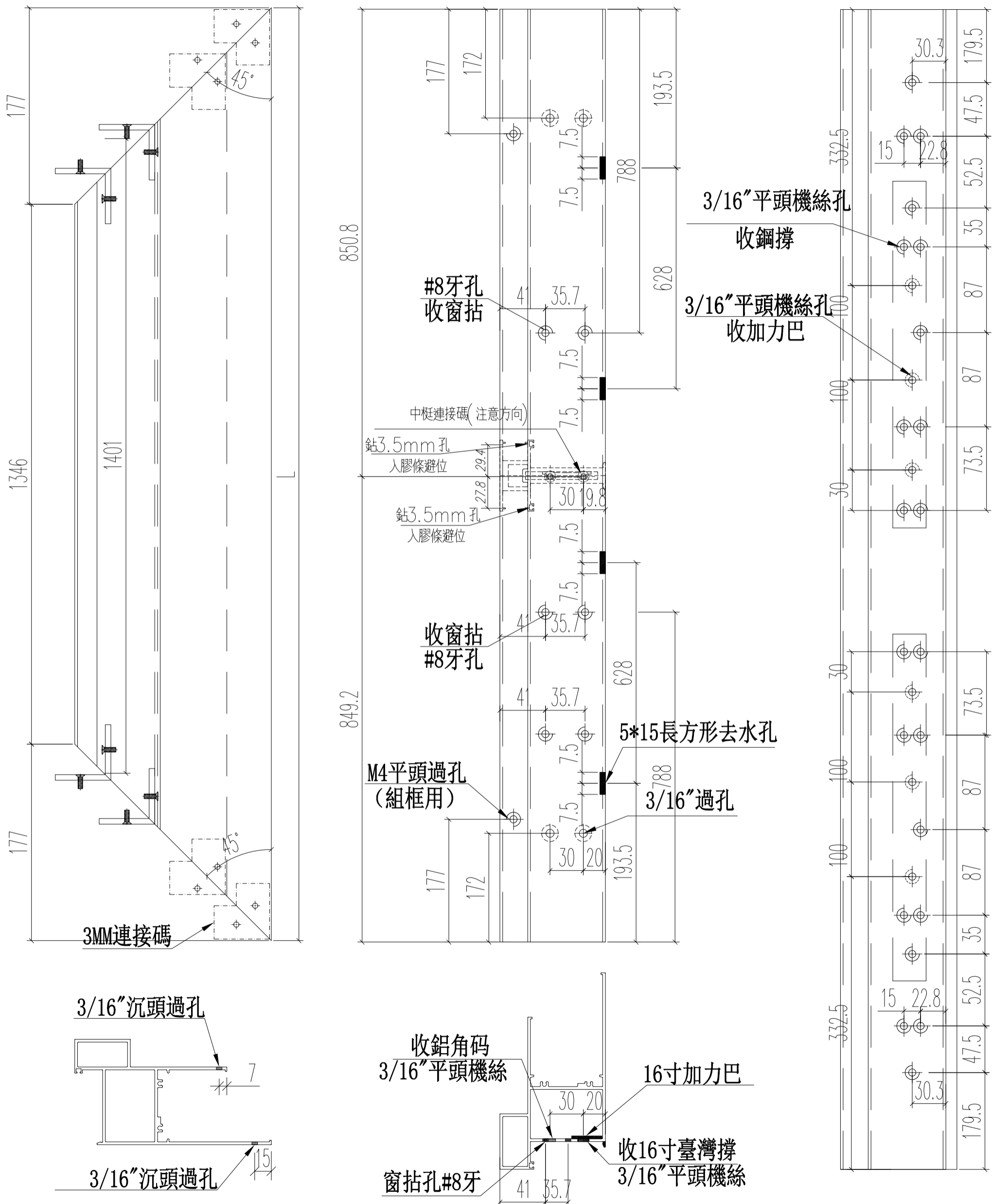
3/16"沉頭過孔

名稱	70生窗頂框	制圖	JASON 2020.06.22	修改	A	B
材料	X85761	復核	WHS	日期	2020.07.11	2020.07.13
顏色	UCT806812XL-3	批准		圖號	PW01-30	

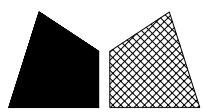


窗號	尺寸 (MM)	數量 (支)	備註
W8/T3A	1700	3	
W9/T3A	1700	3	

工程號 J852 地盤 亞皆老街

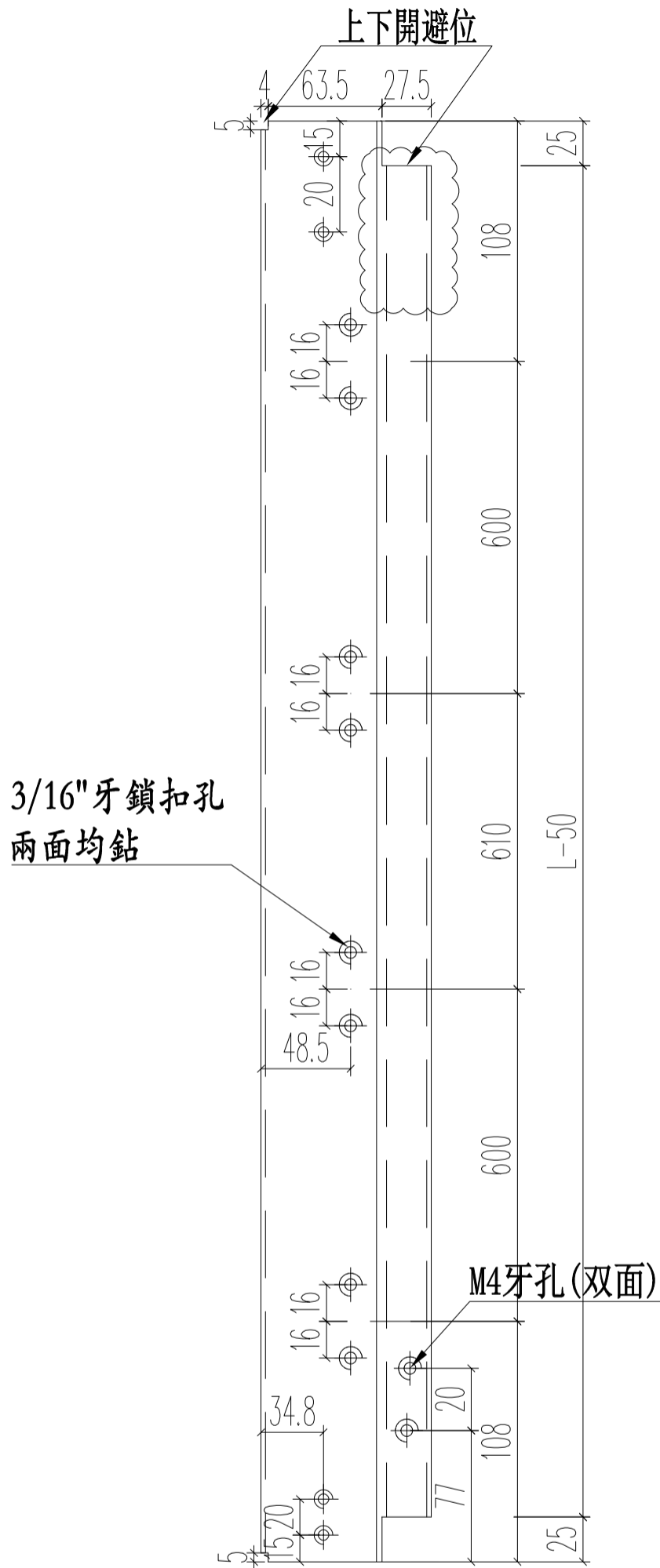


名稱	70生窗底框	制圖	JASON 2020.06.22	修改	A	B	
材料	X85762	復核	WHS	日期	2020.07.11	2020.07.13	
顏色	UCT806812XL-3	批准		圖號	PW01-31		



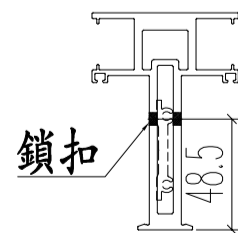
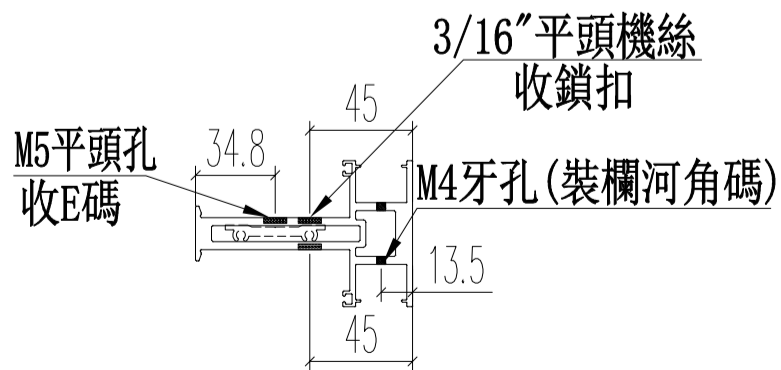
窗號	尺寸 (MM)	數量 (支)	備註
W8/T3A	2026	3	
W9/T3A	2026	3	

工程號	J852	地盤	亞皆老街
-----	------	----	------



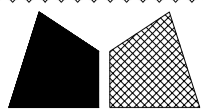
3/16"牙鎖扣孔
兩面均鉗

M4牙孔(双面)



注意E碼方向!

名稱	70生窗中企框	制圖	JASON	2020.06.22	修改	A	
材料	X85773	復核	WHS		日期	2020.07.11	
顏色	UCT806812XL-3	批准			圖號	PW01-32	

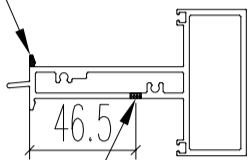


美特鋁質 有限公司
MIDI Aluminium Fabricator Ltd.

工程號 J852 地盤 亞皆老街

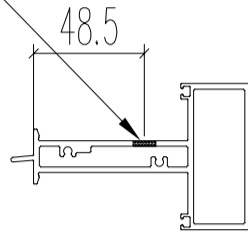
窗號	L	數量(支)	A	B	C	D
W4/T2A	347	3	45.5	250	48	245
W5/T2A	422	3	58	300	48	320
W4/T2B	347	3	45.5	250	48	245
W5/T2B	422	3	58	300	48	320
W4/T3B	347	3	45.5	250	48	245
W5/T3B	422	3	58	300	48	320
W4/T3A	902	3	98	2*350	264	368
W5/T3A	902	3	98	2*350	264	368
W3/T3A	902	9	98	2*350	264	368
合計:		33				

5*15長方型去水孔

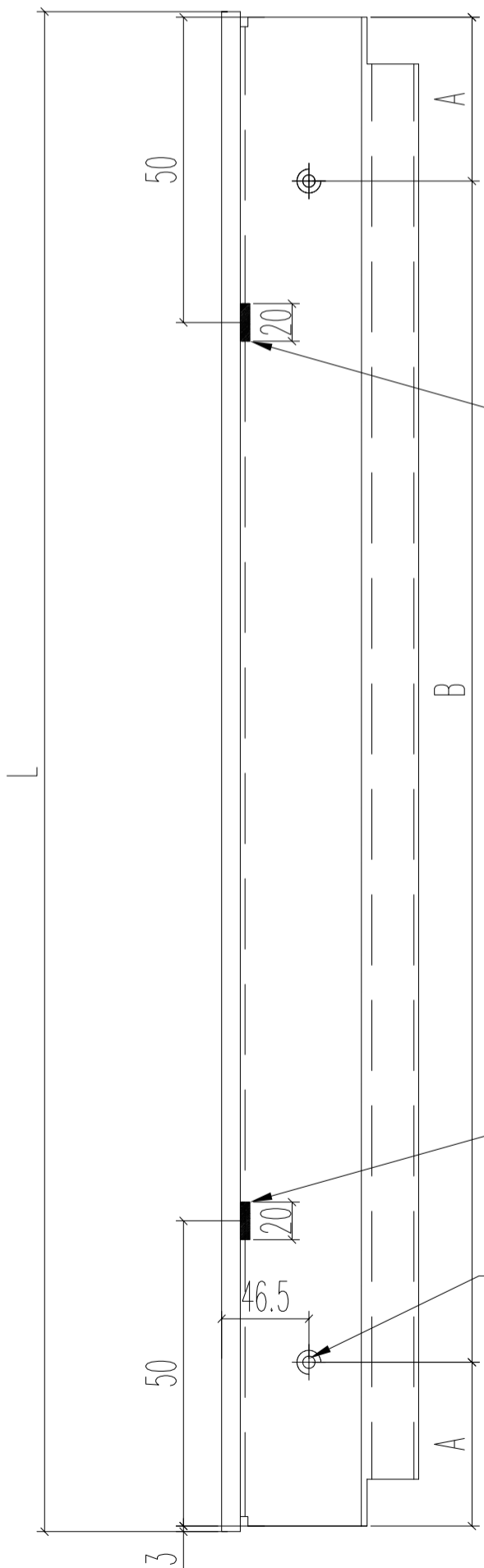
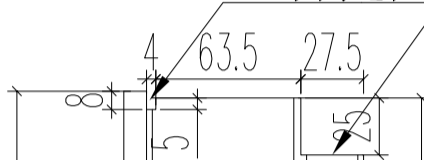


M5牙收固定框

3/16"平頭機絲收鎖扣



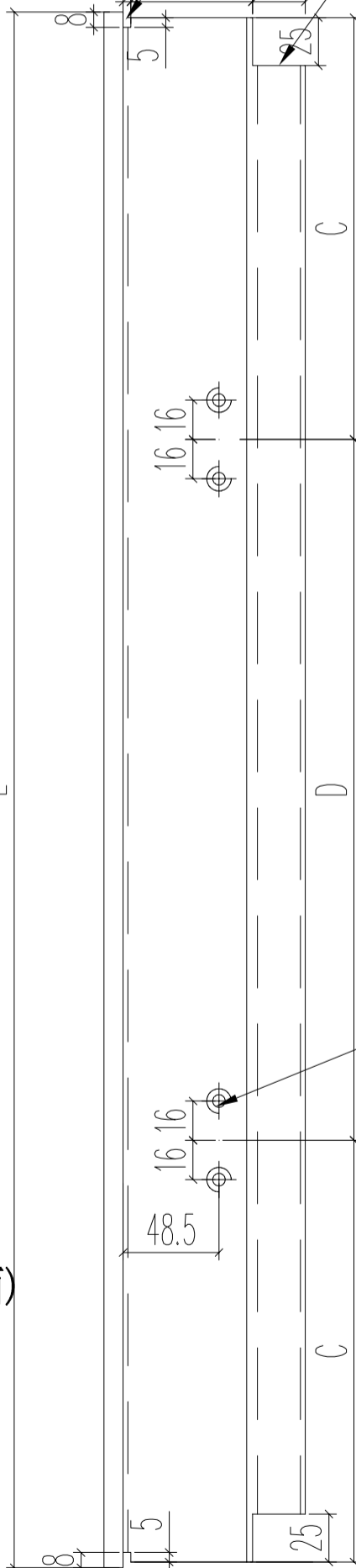
上下開避位



去水孔

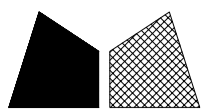
去水孔

M5平頭機絲孔(背面)
收固定框



3/16"牙鎖扣孔

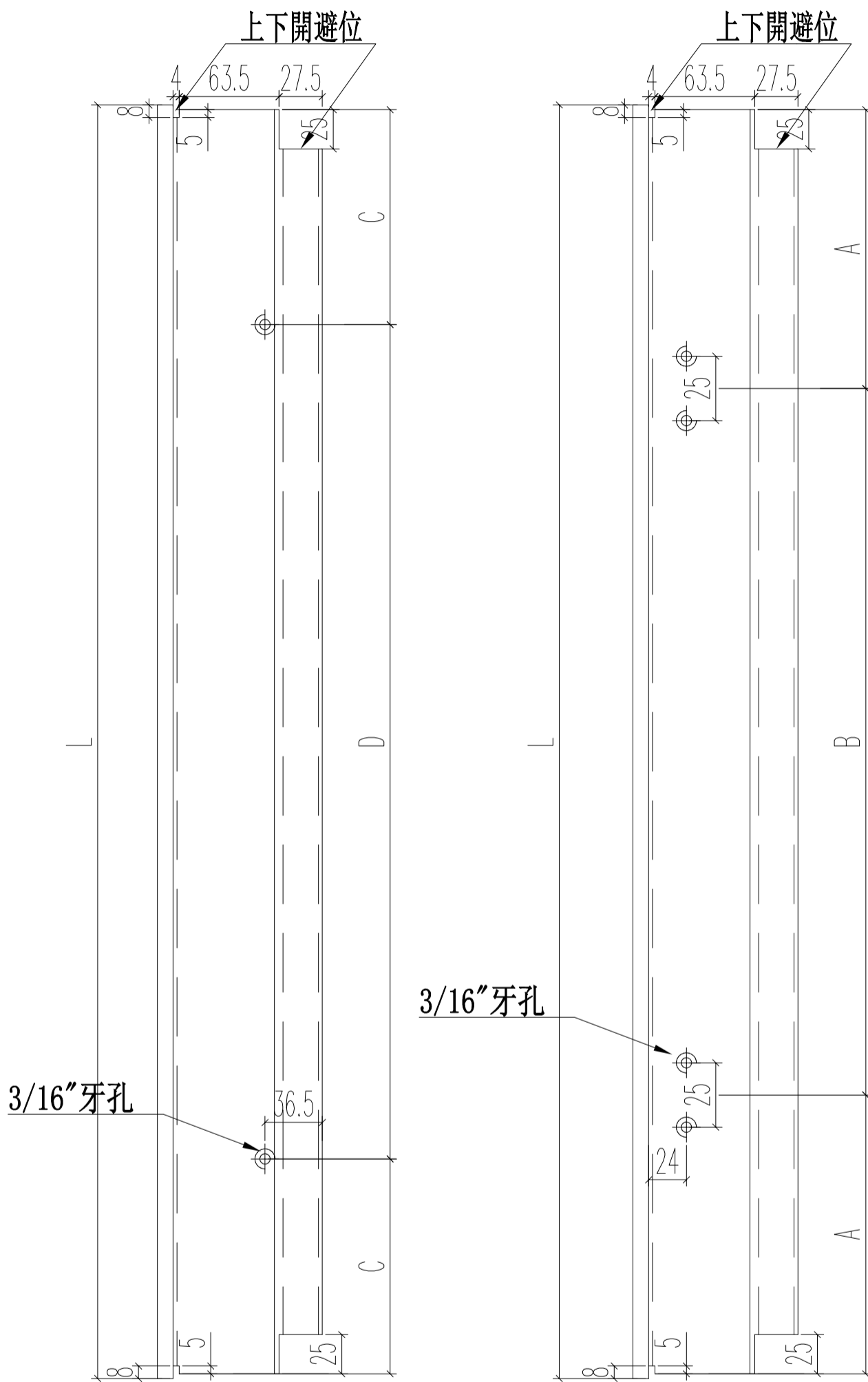
名稱	70上生下生中橫	制圖	JASON 2020.06.22	修改	A	
材料	X85775	復核	WHS	日期	2020.07.11	
顏色	UCT806812XL-3	批准		圖號	PW01-33	



美特鋁質 有限公司
MIDI Aluminium Fabricator Ltd.

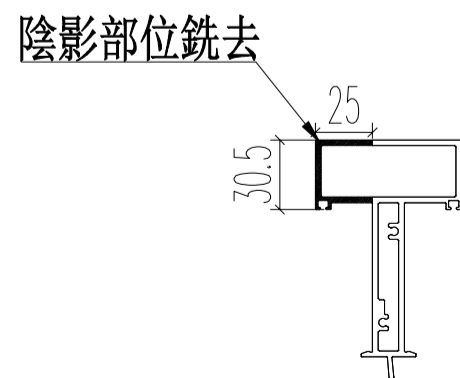
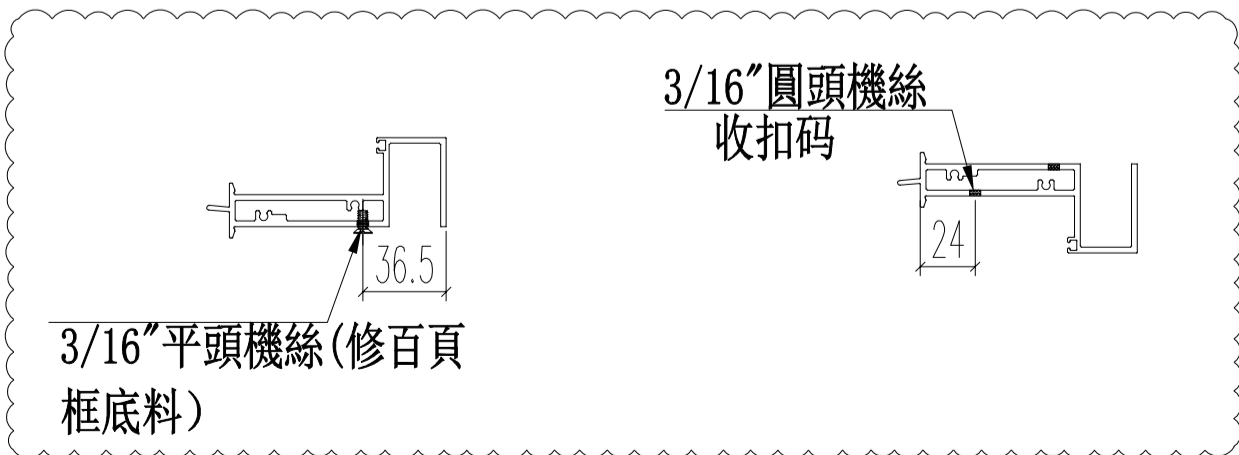
工程號 J852 地盤 亞皆老街

窗號	尺寸 (MM)	數量 (支)	備註
W4/T2A	347	3	
W5/T2A	422	3	
W4/T2B	347	3	
W5/T2B	422	3	
W4/T3A	902	3	
W5/T3A	902	3	
W4/T3B	347	3	
W5/T3B	422	3	
合計:		24	

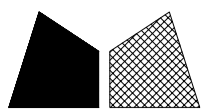


序号	总尺寸 (mm)	标示A尺寸	标示B尺寸
1	347	45.5	250
2	422	58	300
3	902	98	2*350

序号	总尺寸 (mm)	标示C尺寸	标示D尺寸
1	347	45.5	250
2	422	58	300
3	902	98	2*350

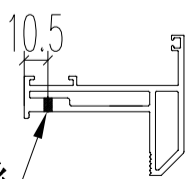
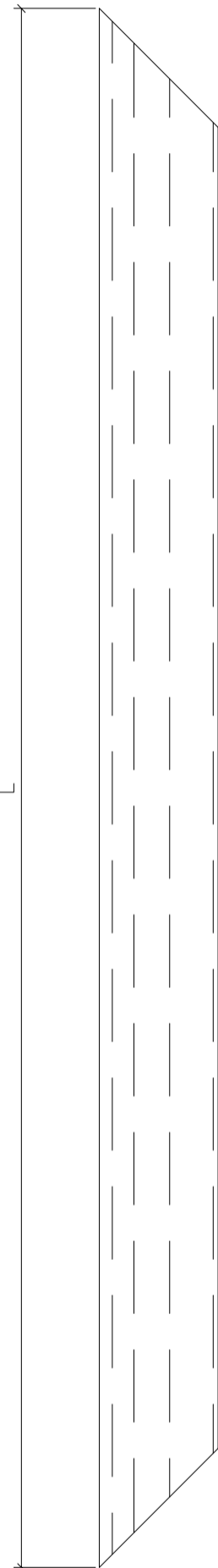
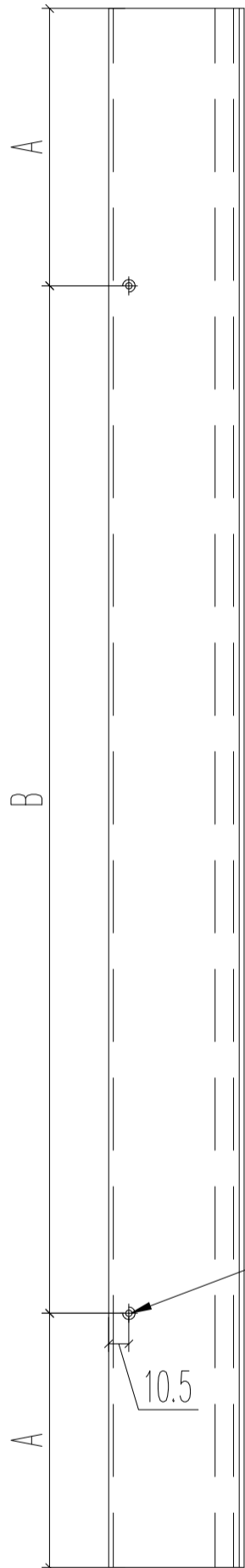


名稱	70上生下生中橫	制圖	JASON 2020.06.22	修改	A		
材料	X85775	復核	WHS	日期	2020.07.11		
顏色	UCT806812XL-3	批准		圖號	PW01-34		

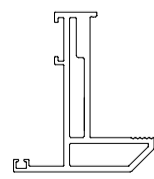


工程號 J852 地盤 亞皆老街

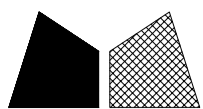
序号	窗號	數量	L	A	B
1	W4/T2A	6	345	47.5	250
2	W4/T2B	6	345	47.5	250
3	W4/T3B	6	345	47.5	250
10	W5/T2A	6	420	60	300
11	W5/T2B	6	420	60	300
12	W5/T3B	6	420	60	300
13	W4/T3A	6	900	100	2*350
14	W5/T3A	6	900	100	2*350
15	W3/T3A	18	900	100	2*350
16	W4/T2A	6	555	102.5	350
17	W5/T2A	6	555	102.5	350
18	W4/T2B	6	555	102.5	350
19	W5/T2B	6	555	102.5	350
20	W4/T3A	6	555	102.5	350
21	W5/T3A	6	555	102.5	350
22	W4/T3B	6	555	102.5	350
23	W5/T3B	6	555	102.5	350
24	W3/T3A	18	705	102.5	2*250



M5圓頭機絲

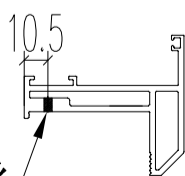
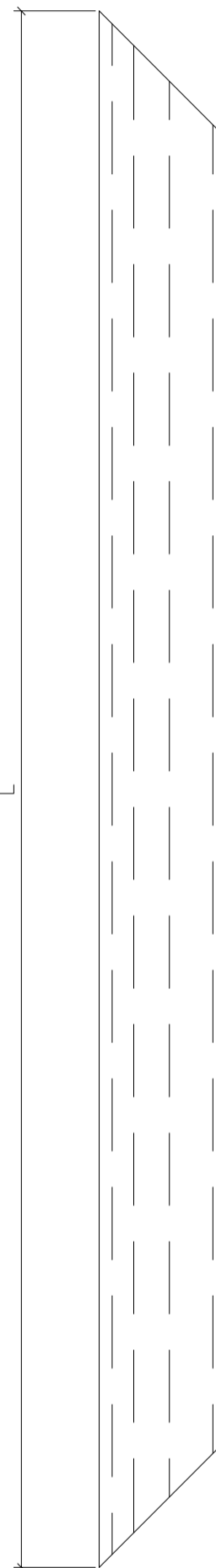
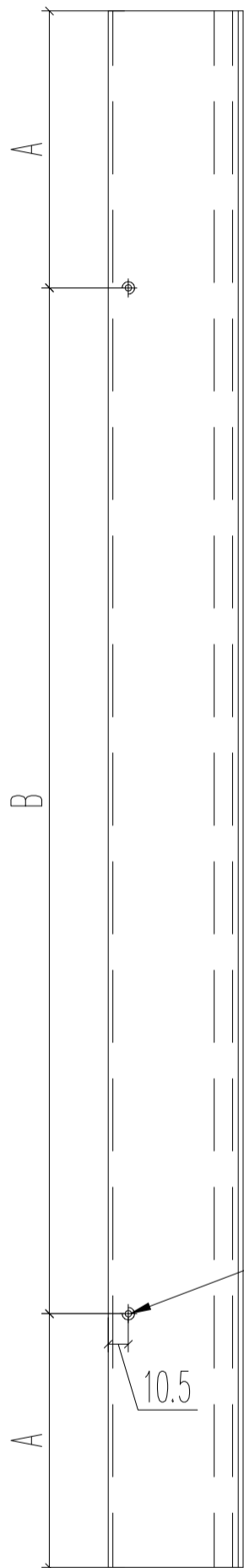


名稱	70生窗玉	制圖	JASON 2020.06.22	修改	A		
材料	X85767	復核	WHS	日期	2020.07.13		
顏色	UCT806812XL-3	批准		圖號	PW01-35		

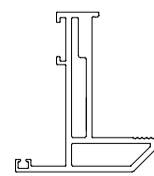


工程號 J852 地盤 亞皆老街

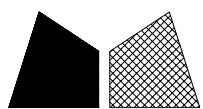
序号	窗號	數量	L	A	B
1	W4/T2A	6	345	47.5	250
2	W4/T2B	6	345	47.5	250
3	W4/T3B	6	345	47.5	250
10	W5/T2A	6	420	60	300
11	W5/T2B	6	420	60	300
12	W5/T3B	6	420	60	300
13	W4/T3A	6	900	100	2*350
14	W5/T3A	6	900	100	2*350
15	W3/T3A	18	900	100	2*350
16	W4/T2A	6	555	102.5	350
17	W5/T2A	6	555	102.5	350
18	W4/T2B	6	555	102.5	350
19	W5/T2B	6	555	102.5	350
20	W4/T3A	6	555	102.5	350
21	W5/T3A	6	555	102.5	350
22	W4/T3B	6	555	102.5	350
23	W5/T3B	6	555	102.5	350
24	W3/T3A	18	705	102.5	2*250



M5圓頭機絲

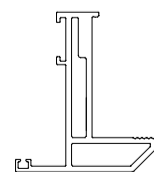
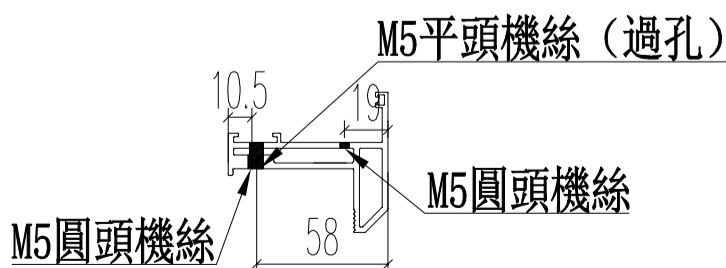
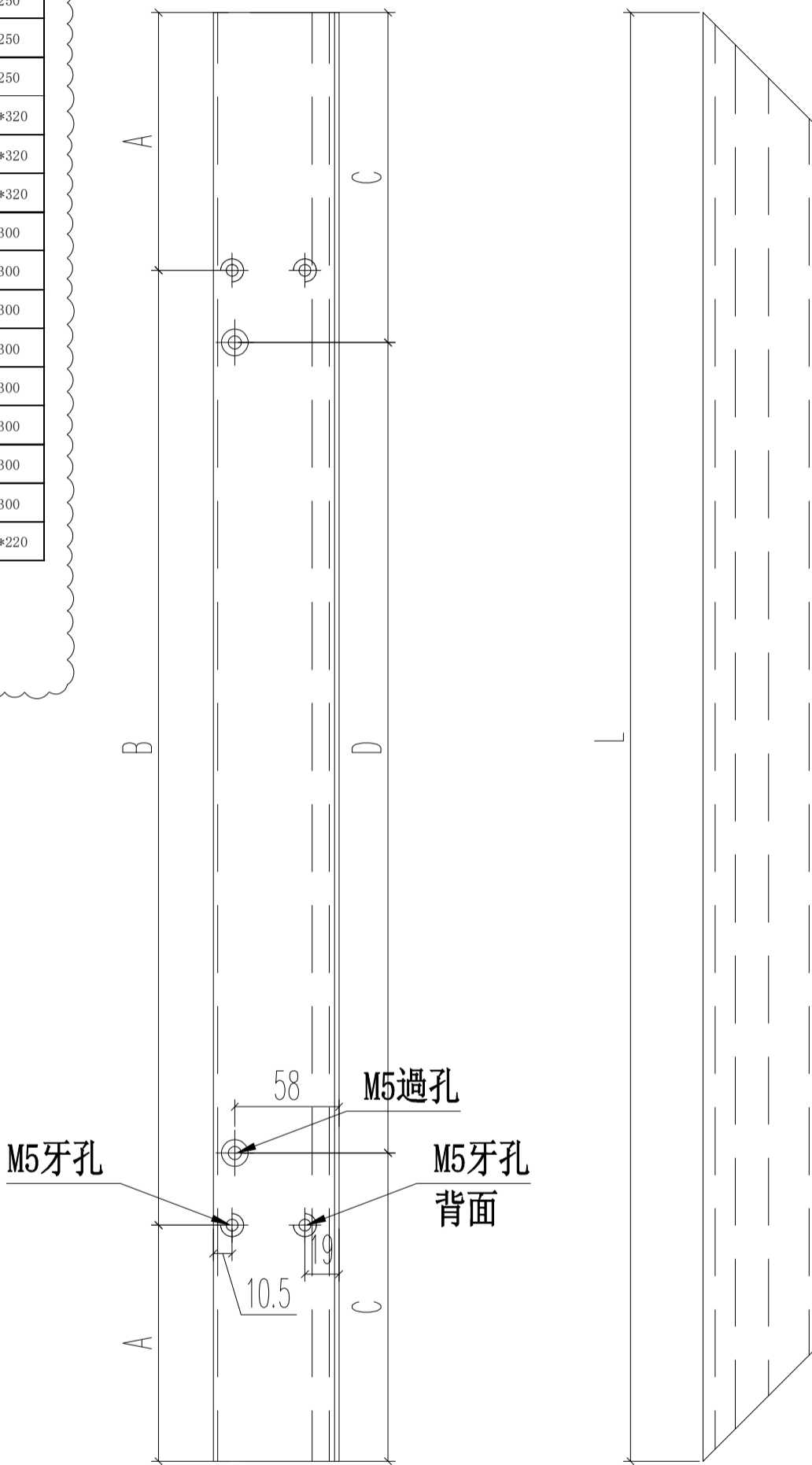


名稱	70生窗玉	制圖	JASON 2020.06.22	修改	A		
材料	X85767	復核	WHS	日期	2020.07.13		
顏色	UCT806812XL-3	批准		圖號	PW01-35		

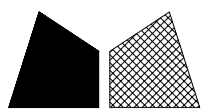


工程號 J852 地盤 亞皆老街

序号	窗號	數量	L	A	B	C	D
1	W4/T2A	6	345	47.5	250	72.5	200
2	W4/T2B	6	345	47.5	250	72.5	200
3	W4/T3B	6	345	47.5	250	72.5	200
10	W5/T2A	6	420	60	300	85	250
11	W5/T2B	6	420	60	300	85	250
12	W5/T3B	6	420	60	300	85	250
13	W4/T3A	6	900	100	2*350	130	2*320
14	W5/T3A	6	900	100	2*350	130	2*320
15	W3/T3A	18	900	100	2*350	130	2*320
16	W4/T2A	6	555	102.5	350	127.5	300
17	W5/T2A	6	555	102.5	350	127.5	300
18	W4/T2B	6	555	102.5	350	127.5	300
19	W5/T2B	6	555	102.5	350	127.5	300
20	W4/T3A	6	555	102.5	350	127.5	300
21	W5/T3A	6	555	102.5	350	127.5	300
22	W4/T3B	6	555	102.5	350	127.5	300
23	W5/T3B	6	555	102.5	350	127.5	300
24	W3/T3A	18	705	102.5	2*250	132.5	2*220

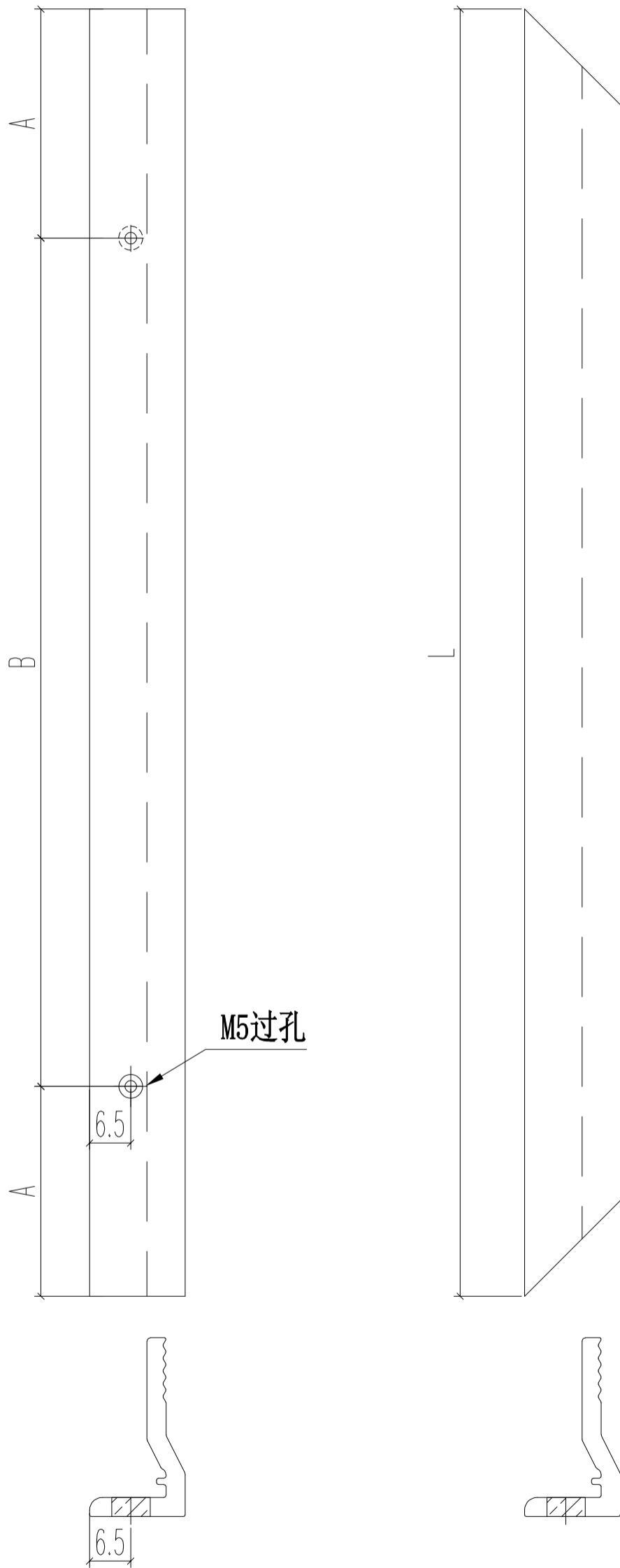


名稱	70生窗玉	制圖	JASON	2020.06.22	修改	A	
材料	X85767	復核	WHS		日期	2020.07.13	
顏色	UCT806812XL-3	批准			圖號	PW01-35	

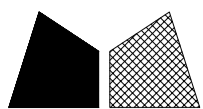


工程號 J852 地盤 亞皆老街

序号	窗號	數量	L	A	B
1	W4/T2A	6	276	13	250
2	W4/T2B	6	276	13	250
3	W4/T3B	6	276	13	250
10	W5/T2A	6	351	25.5	300
11	W5/T2B	6	351	25.5	300
12	W5/T3B	6	351	25.5	300
13	W4/T3A	6	831	65.5	2*350
14	W5/T3A	6	831	65.5	2*350
15	W3/T3A	18	831	65.5	2*350
16	W4/T2A	6	480	65	350
17	W5/T2A	6	480	65	350
18	W4/T2B	6	480	65	350
19	W5/T2B	6	480	65	350
20	W4/T3A	6	480	65	350
21	W5/T3A	6	480	65	350
22	W4/T3B	6	480	65	350
23	W5/T3B	6	480	65	350
24	W3/T3A	18	630	65	2*250

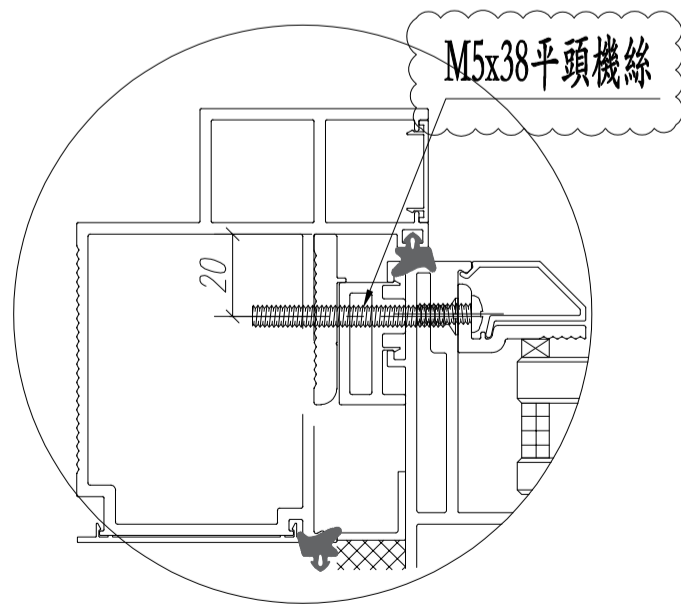
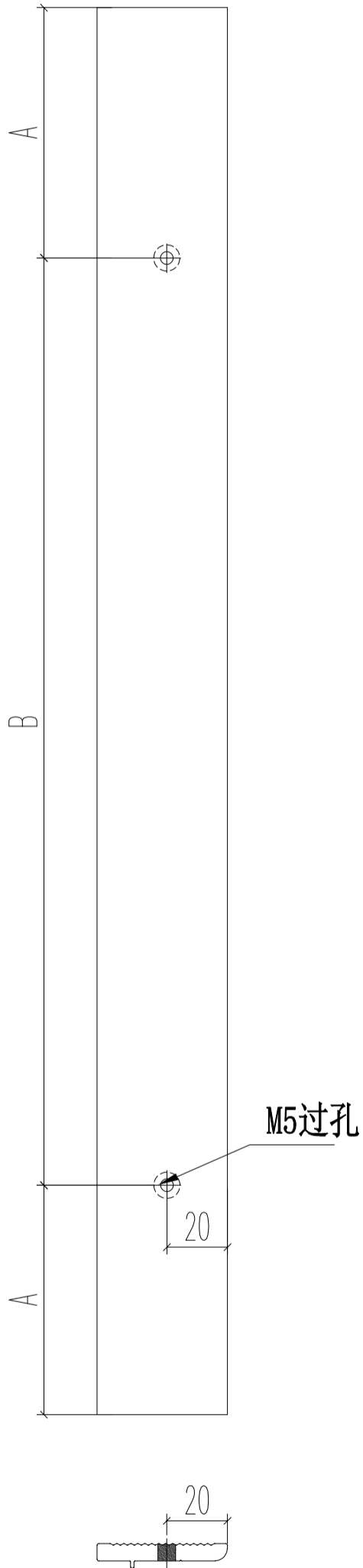


名稱	70窗玻璃夾角	制圖	JASON 2020.06.22	修改			
材料	X85834	復核	WHS	日期			
顏色	UCT806812XL-3	批准		圖號	PW01-36		

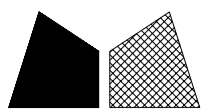


工程號 J852 地盤 亞皆老街

序号	窗號	數量	L	A	B
1	W4/T2A	6	325	62.5	200
2	W4/T2B	6	325	62.5	200
3	W4/T3B	6	325	62.5	200
10	W5/T2A	6	400	75	250
11	W5/T2B	6	40	75	250
12	W5/T3B	6	40	75	250
13	W4/T3A	6	880	120	2*320
14	W5/T3A	6	880	120	2*320
15	W3/T3A	18	880	120	2*320
16	W4/T2A	6	535	117.5	300
17	W5/T2A	6	535	117.5	300
18	W4/T2B	6	535	117.5	300
19	W5/T2B	6	535	117.5	300
20	W4/T3A	6	535	117.5	300
21	W5/T3A	6	535	117.5	300
22	W4/T3B	6	535	117.5	300
23	W5/T3B	6	535	117.5	300
24	W3/T3A	18	700	130	2*220



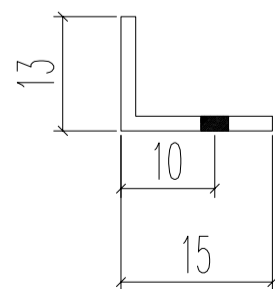
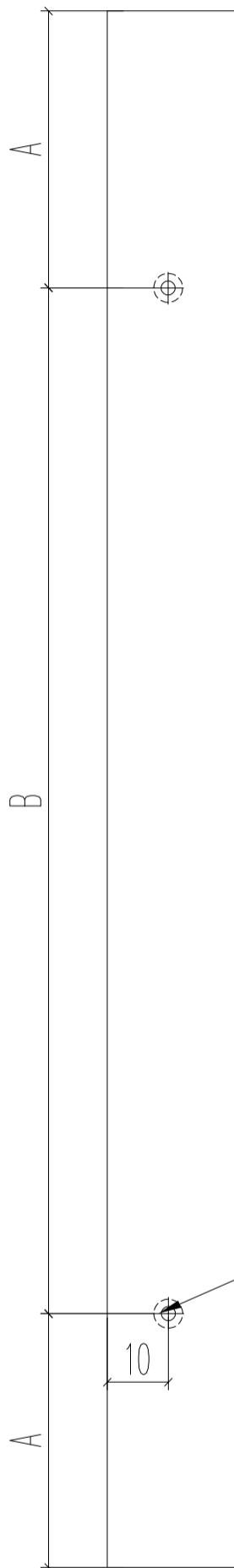
名稱	生窗變梗扣(框)	制圖	JASON	2020.06.22	修改		
材料	X85786	復核	WHS		日期		
顏色	UCT806812XL-3	批准			圖號	PW01-37	



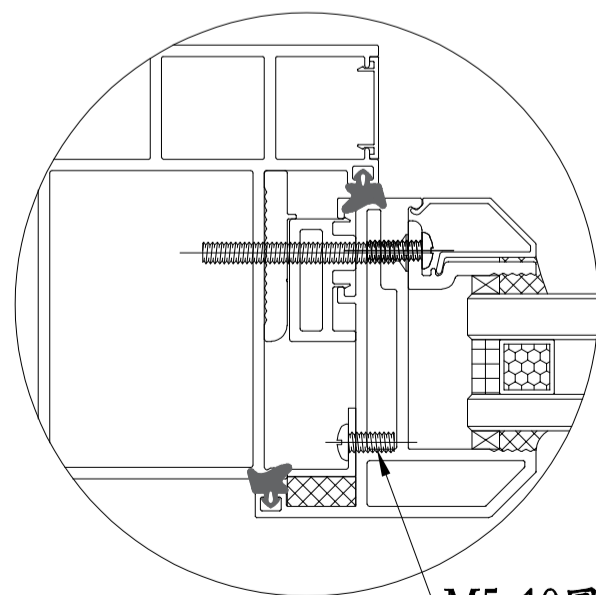
美特鋁質 有限公司
MIDI Aluminium Fabricator Ltd.

工程號 J852 地盤 亞皆老街

序号	窗號	數量	L	A	B
1	W4/T2A	6	325	62.5	200
2	W4/T2B	6	325	62.5	200
3	W4/T3B	6	325	62.5	200
10	W5/T2A	6	400	75	250
11	W5/T2B	6	40	75	250
12	W5/T3B	6	40	75	250
13	W4/T3A	6	880	120	2*320
14	W5/T3A	6	880	120	2*320
15	W3/T3A	18	880	120	2*320
16	W4/T2A	6	535	117.5	300
17	W5/T2A	6	535	117.5	300
18	W4/T2B	6	535	117.5	300
19	W5/T2B	6	535	117.5	300
20	W4/T3A	6	535	117.5	300
21	W5/T3A	6	535	117.5	300
22	W4/T3B	6	535	117.5	300
23	W5/T3B	6	535	117.5	300
24	W3/T3A	18	700	130	2*220



M5过孔



M5x10圓頭機絲

名稱	梗窗下鋁角	制圖	JASON	2020.06.22	修改		
材料	15*15*1.6 鋁角(削)	復核	WHS		日期		
顏色	光身料	批准			圖號	PW01-38	