



工程指示 / 要求簡箋(E.I.)

工程指示編號：EI / 2083 / 20

修改版次：-

工程編號：J - 852

工程名稱：亞皆老街中電

工程項目：佛沙窗 廠用配件 轉角器打磨

收件人：生統

發件人：Ant Yeung

日期：08/07/2020

要求提供 / 確認 事項：

- | | | |
|------------------------------------|-------------------------------------|-------------------------------|
| <input type="checkbox"/> 初步鋁料 B.M. | <input type="checkbox"/> 加工拆圖，然後生產 | <input type="checkbox"/> 尺寸表 |
| <input type="checkbox"/> 正式鋁料 B.M. | <input type="checkbox"/> 技術上資料 / 指示 | <input type="checkbox"/> 報價 |
| <input type="checkbox"/> 配件 B.M. | <input type="checkbox"/> 樣辦或貨品說明書 | <input type="checkbox"/> 分判合約 |

內容：

因東成轉角器尺寸 202-18 (19.6mm) 大於窗玉拉巴槽空間(19mm)，不能套入。

請把轉角器外發打磨，左右各 1mm

請先報價。謝謝

請在 2020 / 07 / 10 前完成上列要求。

附： 頁

以上項目為：

- 原合約工程包 原合約工程加 / 減賬 新工程報價

原因：-

分發東莞各部門：

- () 生產技術總監 連附件 () 技術部 連附件 () 生產部 連附件 () 機械設計部 連附件
 () 採購部 連附件 () 生產統籌部 連附件
 () 質檢部 連附件 () 會計部 連附件 () 報關組 連附件 () 其他 楊榮輝 連附件

分發其他分判：

- (v) 水洪 連附件

分發香港各部門：

- () 行政部 連附件 () 會計部 連附件 () 統籌部 連附件 () 工程部地盤科文 連附件
 () 採購部 連附件 () QS 部 連附件 () 維修部 連附件 () 其他 _____ 連附件

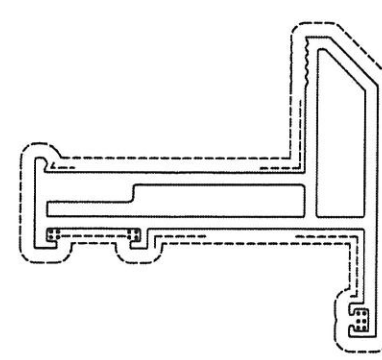
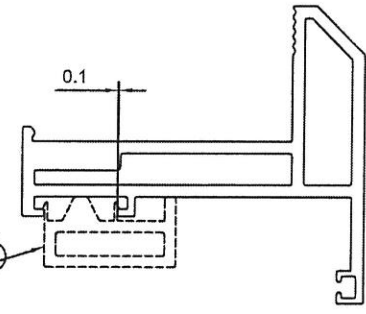
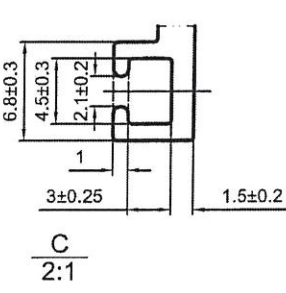
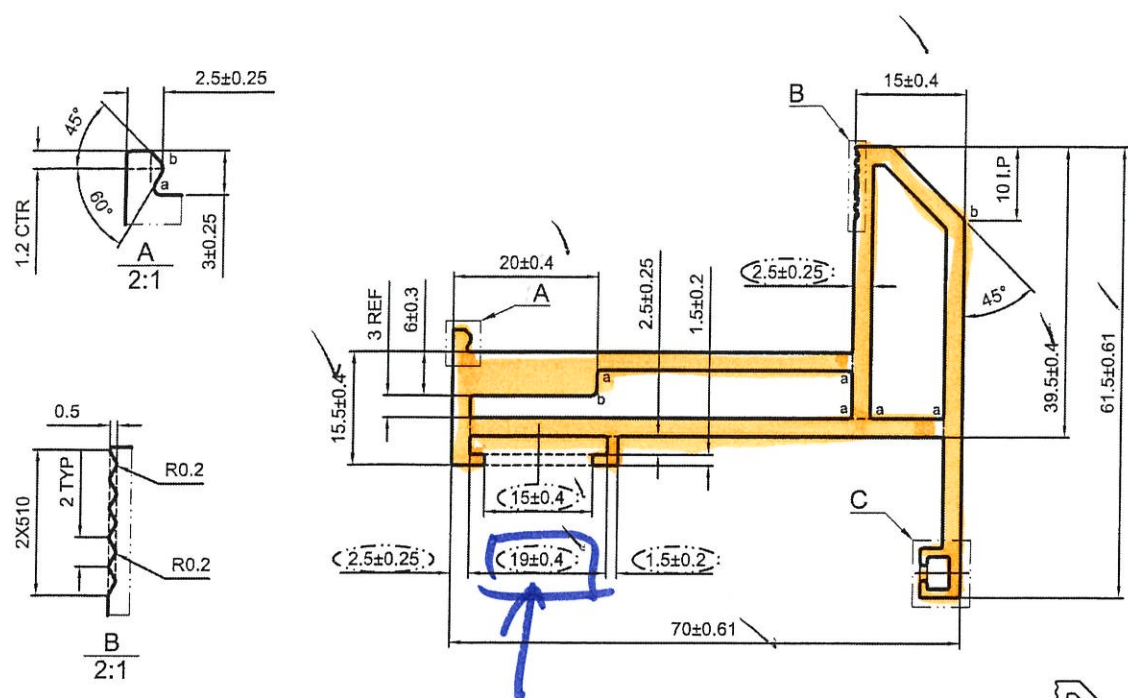
傳遞編號：

HK 1349 / 20

發件人簽署：

項目經理簽署：

| | | | | |
|----------|--------------|-------------------|---------------|-----------|
| CUSTOMER | HONGKONG CO. | CUSTOMER APPROVAL | CUST PART NO. | X85767 |
| | | | SECTION NO. | LH0091240 |

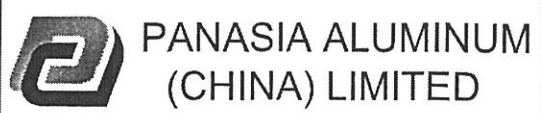


美特鋁質有限公司
承認圖面
日期 6-4-20

a=R0.5 b=R1 c=R1.5
 ----- 次要裝飾面，噴塗膜厚不足，但不露底
 ----- 裝飾面
 ●●●●● 凹槽位置可能會有露底現象，即膜厚不足
 备注：没有配合型号！

V.F
SCALE 1:1.5

| | | | | | | | | | |
|--------------------|-------------------------|-----------------------|-----------------|----------------|--------------------|------------|-------------|---------|-----|
| SIGNATURE GRADEING | HIGH SIGNATURE GRADEING | C.C.DIA(MM) | Ø 80.99 | | 噴塗收費周長(mm): 303.27 | | | | |
| AREA (SQ MM) | 672.02 | UNSPECIFIED THICKNESS | 2.5±0.25 | PERIMETER (MM) | 303.27 | STANDARD | BS EN755 | SCALE | 1:1 |
| MASS (KG/M) | 1.821 | UNSPECIFIED CORNERS | R 0.3 | SURFACE AREA | 303.27 | ALLOY | 6063-T6 | VERSION | B |
| | | | DRAWN | 陈晓舒 | DATE | 2020-04-02 | APPELLATION | PAGE OF | |
| | | | STANDARDIZATION | | DATE | | | | |
| | | | TO SIGN | 陈国提 | DATE | | | | |
| | | | AUDITING | | DATE | | | | |
| MARKER | MODIFY | FILE NO | SIGNATURE | DATE | APPROV | DATE | | | |



Tung[®] 转角器系列



202-18 行程:40mm

