

工程指示 / 要求簡箋(E.I.)

工程指示編號：EI / 2026 / 20

修改版次：C

工程編號：J - 852

工程名稱：亞皆老街中電

工程項目：佛沙窗 鋁料封篤 EVA 膠 廠用配件

收件人：Maggie / 生統 /

發件人：Ant Yeung

日期：17/12/2020

要求提供 / 確認 事項：

- | | | |
|------------------------------------|-------------------------------------|-------------------------------|
| <input type="checkbox"/> 初步鋁料 B.M. | <input type="checkbox"/> 加工拆圖，然後生產 | <input type="checkbox"/> 尺寸表 |
| <input type="checkbox"/> 正式鋁料 B.M. | <input type="checkbox"/> 技術上資料 / 指示 | <input type="checkbox"/> 報價 |
| <input type="checkbox"/> 配件 B.M. | <input type="checkbox"/> 樣辦或貨品說明書 | <input type="checkbox"/> 分判合約 |
| <input type="checkbox"/> 其他：_____ | | |

內容：

C 版：廠實際用量不足，現覆核數量後加訂，請按修改數量加訂
按廠收到樣板後發出報告作出輕微調整。因鋁通要碰石矢，防止石矢漿入鋁料內。

修改 M1，M3，M4，M5 (修改) 謝謝

M2 (取消) 謝謝

請按加工圖生產鋁料封篤 EVA 膠封篤膠。請先報價

請在 2020.12.21 前完成上列要求。

附：

以上項目為：

- 原合約工程包 原合約工程加 / 減賬 新工程報價

原因：-

分發東莞各部門：

- () 生產技術總監 連附件 () 技術部 連附件 () 生產部 連附件 () 機械設計部 連附件
 () 採購部 連附件 () 生產統籌部 連附件
 () 質檢部 連附件 () 會計部 連附件 () 報關組 連附件 () 其他 招輝 連附件

分發其他分判：

- (v) 水洪 連附件

分發香港各部門：

- () 行政部 連附件 () 會計部 連附件 () 統籌部 連附件 () 工程部地盤科文 連附件
 () 採購部 連附件 () QS 部 連附件 () 維修部 連附件 () 其他 _____ 連附件

傳遞編號：

發件人簽署： Ant Yeung

HK 2902 / 20

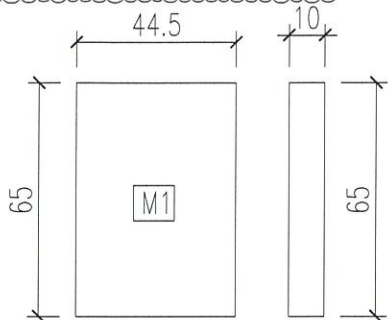
項目經理簽署： [Signature]



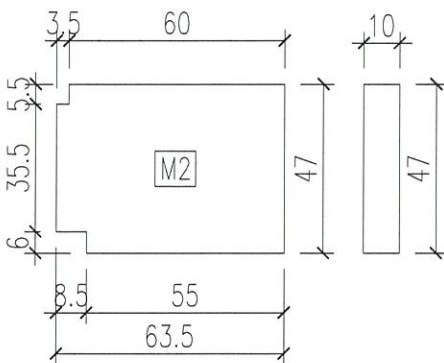
美特鋁質 有限公司
MIDI Aluminium Fabricator Ltd.

類別	—	物料料號		圖號	J852-EV01
制圖	Ivan	2020.06.18		數量	見圖
修改	A			單件重量(KG)	—
日期	2020.12.17			批准	

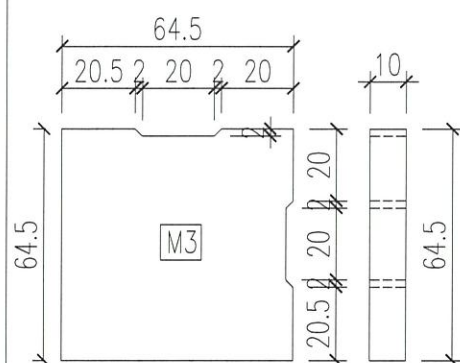
70生窗邊框
編號: M1
數量: 595(已訂)+3000(需加訂)



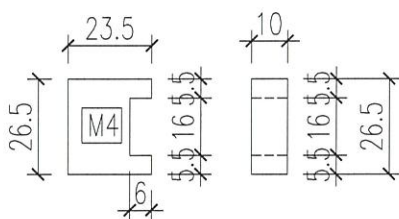
70生窗主企框
編號: M2
數量: 4+6(後備)=10



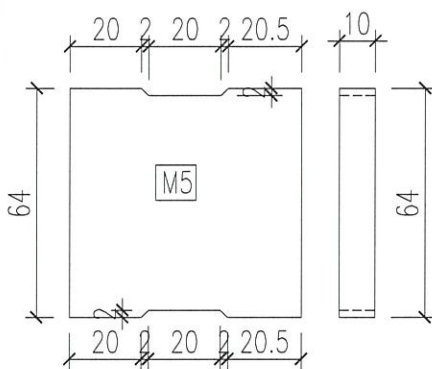
70窗轉角夾通
編號: M3
數量: 72+8(後備)=80



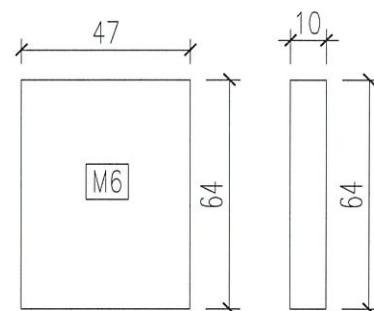
70窗中企框
編號: M4
數量: 628+22(後備)=650



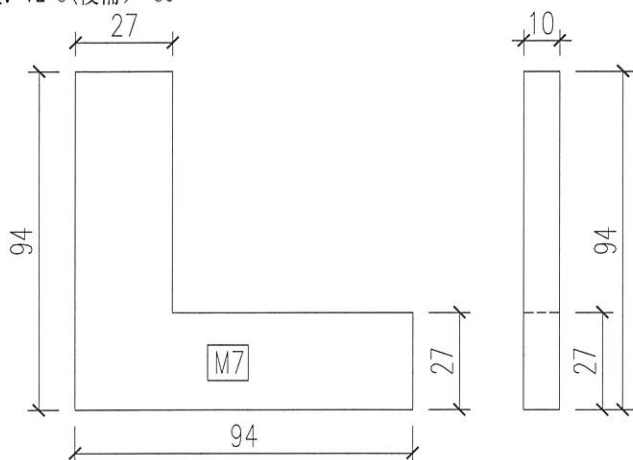
70窗150&200夾通
編號: M5
數量: 1228+44(後備)=1270



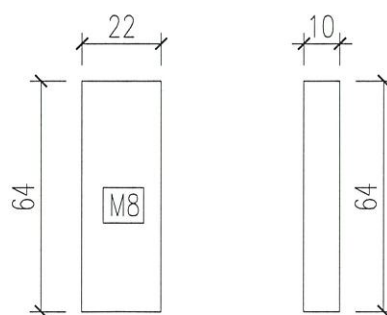
70窗150夾通
編號: M6
數量: 820+30(後備)=850



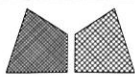
70窗轉角夾通
編號: M7
數量: 72+8(後備)=80



70窗200夾通
編號: M8
數量: 408+12(後備)=420



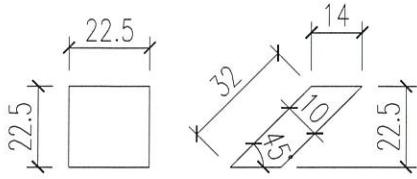
工程號	J852	地盤	亞皆老街中電	附 件	
名稱	佛沙窗鋁料位EVA膠拆圖		採用		
材料	10mm厚EVA膠		地盤		
顏色	—		工廠		✓



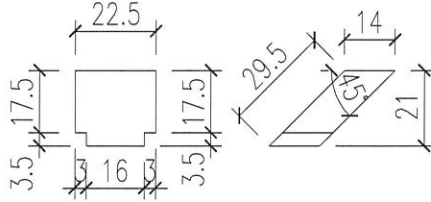
美特鋁質 有限公司
MIDI Aluminium Fabricator Ltd.

類別	—	物料料號	
制圖	Ivan	2020.06.18	圖號
修改	A		數量
日期	2020.12.17		單件重量(KG)
			—

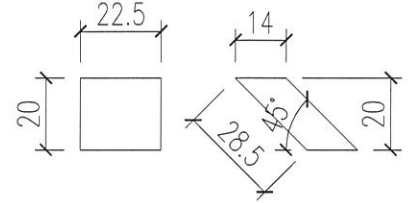
70生窗邊框
編號: M16
數量: 4198+126(後備) =4324



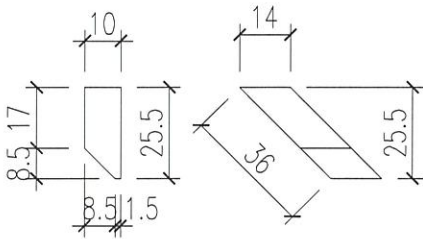
70生窗邊框
編號: M17
數量: 4198+126(後備) =4324



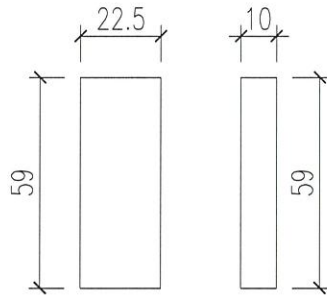
70生窗邊框
編號: M18
數量: 2456+75(後備) =2531



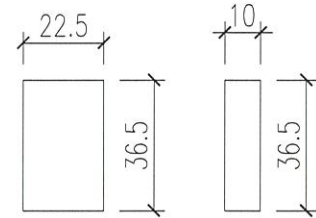
70生窗邊框
編號: M19
數量: 1228+40(後備) =1268



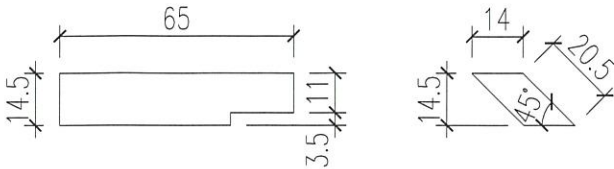
70生窗中橫料
編號: M20
數量: 740(已訂) +520(需加訂)



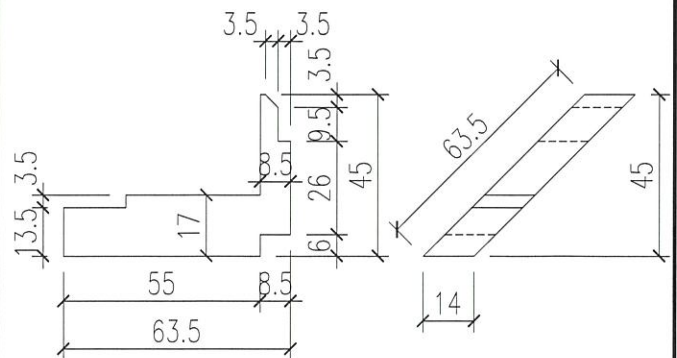
70生窗百叶中橫料
編號: M23
數量: 576+24(後備) =594



70梗窗邊框
編號: M21
數量: 1228+40(後備) =1268



70梗窗邊框
編號: M22
數量: 1228+40(後備) =1268



工程號	J852	地盤	亞皆老街上電	附 件	
名稱	佛沙窗鋁料位EVA膠拆圖		探用		
材料	10mm厚EVA膠		地盤		
顏色	—		工廠		✓

