

工程指示 / 要求簡箋(E.I.)

工程指示編號：EI / 2025 / 20

修改版次：

工程編號：J - 852

工程名稱：亞皆老街中電

工程項目：平台制房百葉用鐵架 (LV switch room 1) *改 A*

收件人：Maggie

發件人：Bessie Lau

日期：24/06/2020

要求提供 / 確認 事項：

- () 初步鋁料 B.M.
- () 加工拆圖，然後生產
- () 尺寸表
- () 正式鋁料 B.M.
- () 技術上資料 / 指示
- () 報價
- () 配件 B.M.
- () 樣辦或貨品說明書
- () 分判合約
- () 其他：_____

內容：

煩請按此加工鐵架 *送廠*

10% MPI, 100% visual

EI2007 2 幅百葉用

請在 10/7/2020 前完成上列要求。

附有關圖紙 / 文件：

以上項目為：

- 原合約工程包
- 原合約工程加 / 減賬
- 新工程報價

原因：-

分發東莞各部門：

- () 生產技術總監 連附件
- () 技術部 連附件
- () 生產部 連附件
- () 機械設計部 連附件
- () 採購部 連附件
- () 生產統籌部 連附件
- () 質檢部 連附件
- () 會計部 連附件
- () 報關組 連附件
- () 其他 _____ 連附件

分發其他分判：

- 水洪 連附件

分發香港各部門：

- () 行政部 連附件
- () 會計部 連附件
- () 統籌部 連附件
- () 工程部地盤科文 連附件
- () 採購部 連附件
- () QS 部 連附件
- () 維修部 連附件
- () 其他 _____ 連附件

傳遞編號：

HK/252/20

發件人簽署：

項目經理簽署：

BM編號：		美特鋁質有限公司 MIDI Aluminium Fabricator Ltd.		工程號：	J852	計算：	LHR	日期：	13/6/2020	送呈：		
		地盤名稱：	亞皆老街	核對：		日期：		副本：				
		項目類別：	平臺百頁廠用鐵件	批准：		日期：		總重量(kg):	104.2			
序號	修改標示	配件圖號	物料編號	配件名稱	顏色	實用	後備	總數	單位	單件重量	總重量	備註
									件		KG	
1		J852-LVA-MSI-01	GMS1-01	10mm+5mm鐵板	熱浸鋅	2	0	2	件	3.400	6.800	
2		J852-LVA-MSI-02	GMS1-02	10mm+5mm鐵板	熱浸鋅	2	0	2	件	3.400	6.800	
3		J852-LVA-MSI-03	GMS1-03	10mm+5mm鐵板	熱浸鋅	2	0	2	件	3.400	6.800	
4		J852-LVA-MSI-04	GMS1-04	10mm+5mm鐵板	熱浸鋅	2	0	2	件	3.400	6.800	
5		J852-LVA-MSI-05	GMS1-05	80*40*4mm鐵通	熱浸鋅	2	0	2	件	19.240	38.480	
6		J852-LVA-MSI-06	GMS1-06	80*40*4mm鐵通	熱浸鋅	2	0	2	件	19.240	38.480	
7												
8												
9												
10												
11												
12												
13												
14												
15												
							總計	12	件		104.2	

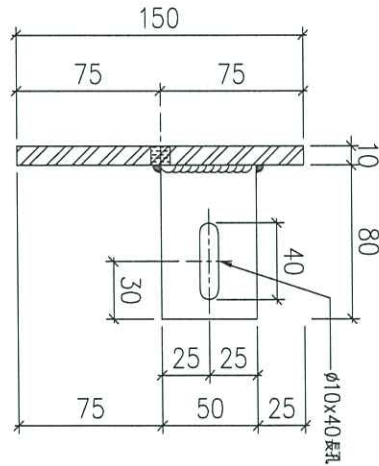
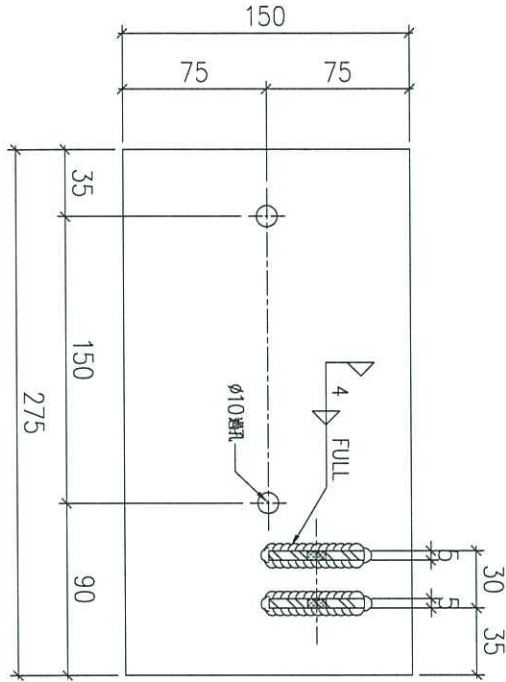
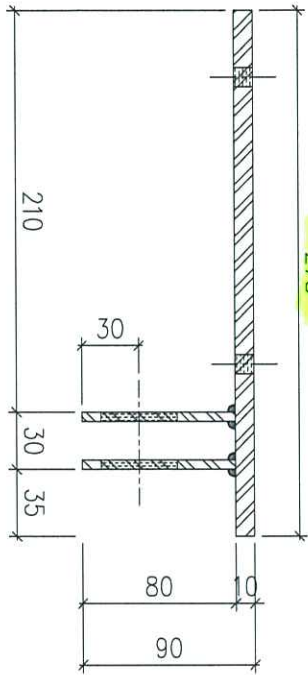


工程號

J852

地盤

亞答老街



物料編號	GMS1-01
數量	2

名稱	頂部鐵碼加工圖	制圖	LHR	2020.06.12	修改		
材料	10mm+5mm 厚鋼板 (S275)	復核	-	-	日期		
顏色	熱浸鋅	批准			圖號	J852-LVA-MS1-01	

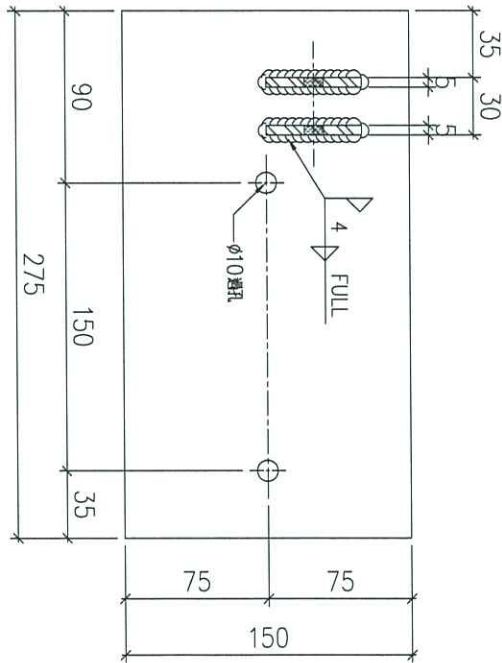
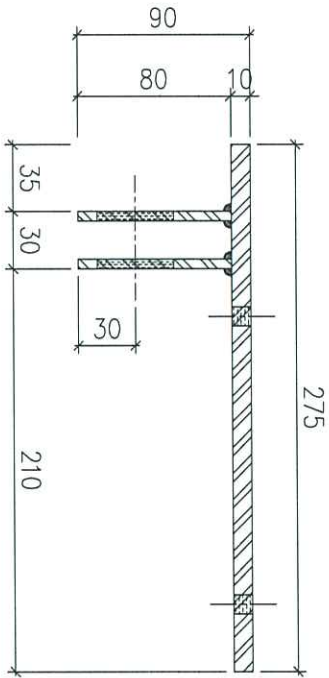
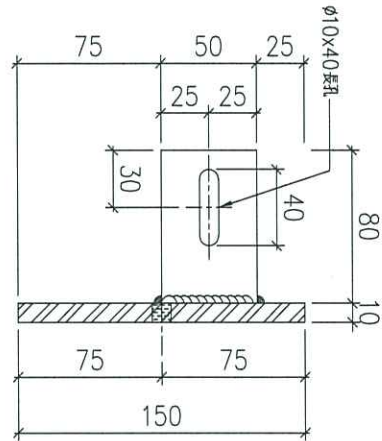


工程號

J852

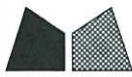
地盤

亞皆老街



物料編號	GMS1-02
數量	2

名稱	頂部鐵碼加工圖	制圖	LHR	2020.06.12	修改		
材料	10mm+5mm厚鋼板 (S275)	復核	-	-	日期		
顏色	熱浸鋅	批准			圖號	J852-LVA-MS1-02	

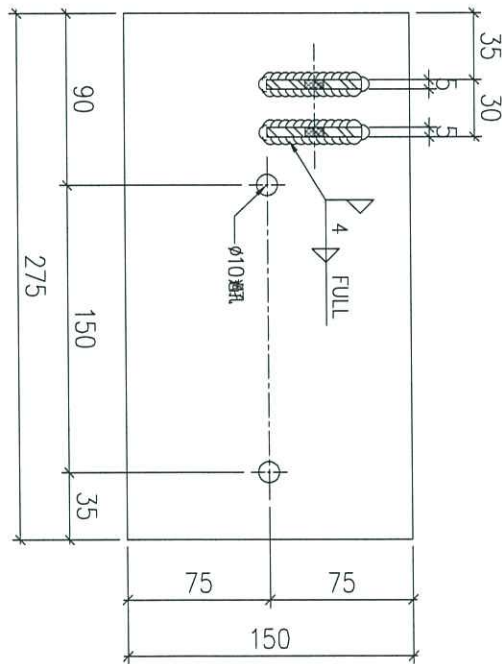
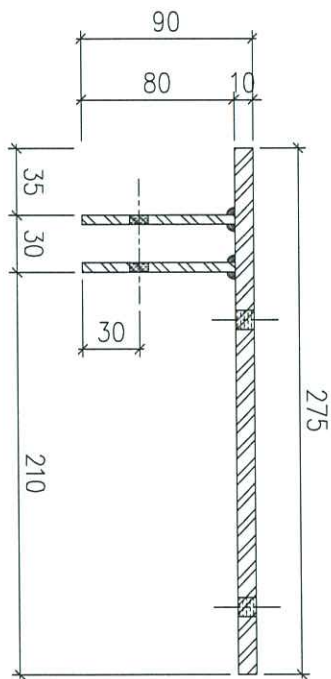
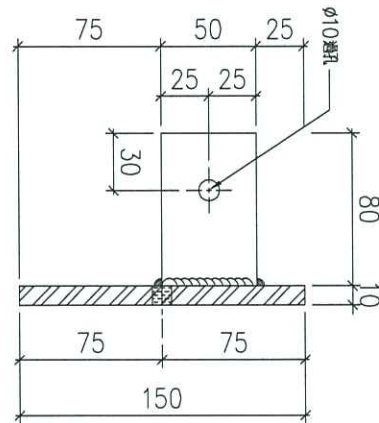


工程號

J852

地盤

亞答街



物料編號	GMS1-03
數量	2

名稱	底部鐵碼加工圖	制圖	LHR	2020.06.12	修改			
材料	10mm+5mm厚鋼板 (S275)	復核	-	-	日期			
顏色	熱浸鋅	批准			圖號	J852-LVA-MS1-03		

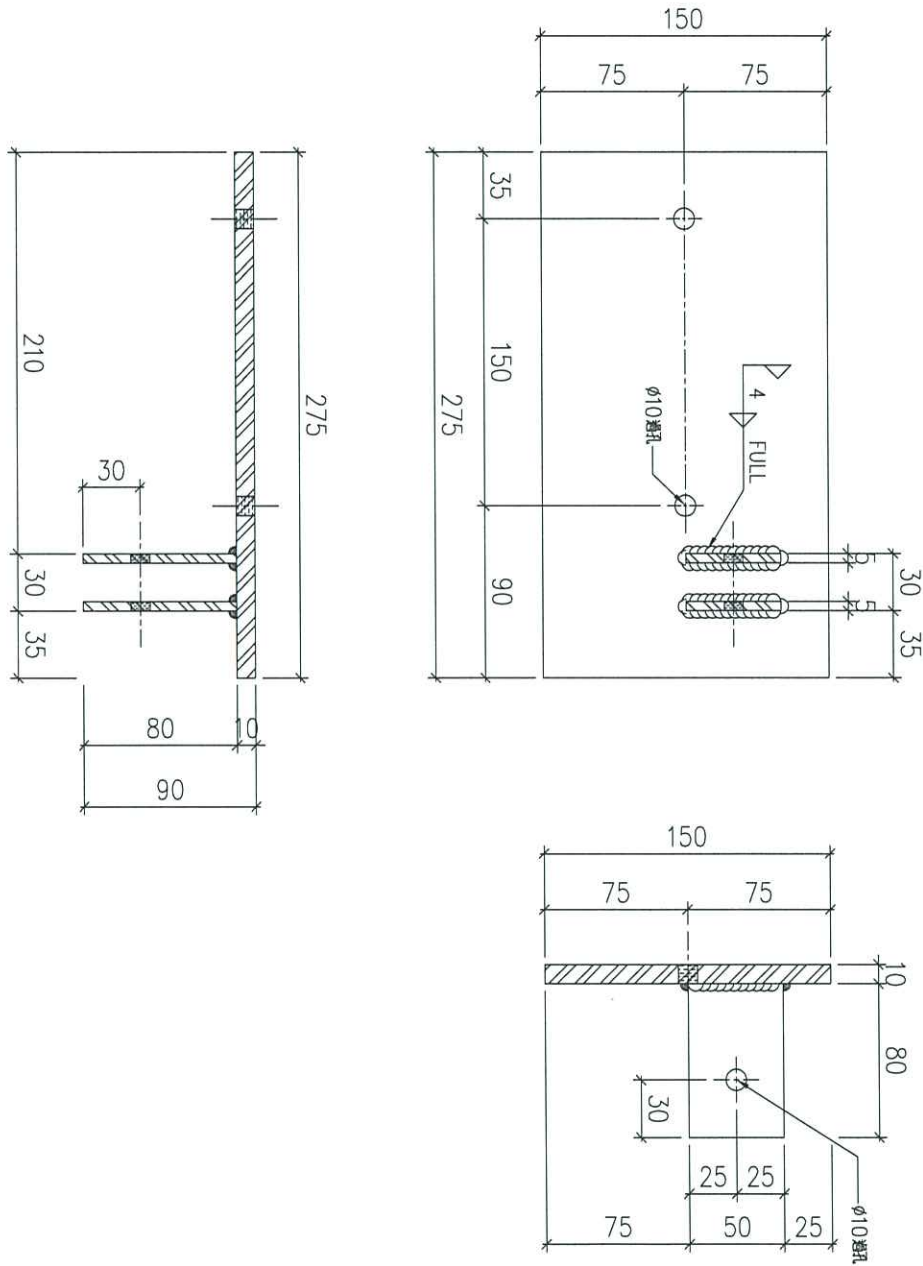


工程號

J852

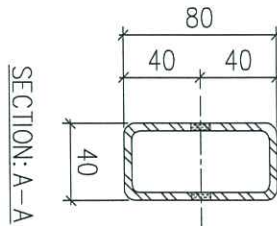
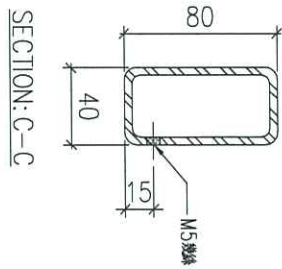
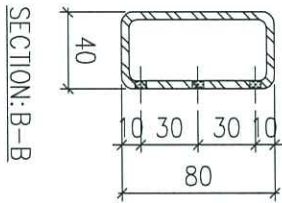
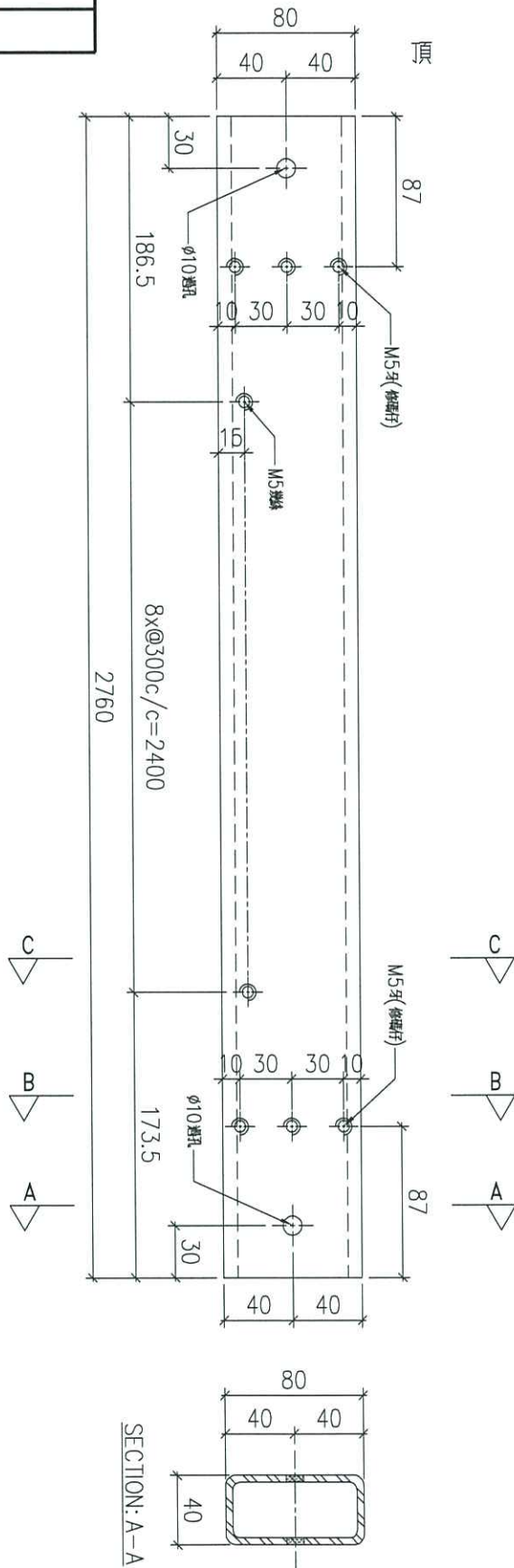
地盤

亞答老街



物料編號	GMS1-04
數量	2

名稱	底部鐵碼加工圖	制圖	LHR	2020.06.12	修改		
材料	10mm+5mm 厚鋼板 (S275)	復核	-	-	日期		
顏色	熱浸鋅	批准			圖號	J852-LVA-MS1-04	



物料編號	GMS1-05	數量	2
------	---------	----	---

名稱	鐵通加工圖	制圖	LHR	2020.06.12	修改		
材料	80x40x4mm厚鋼通 (S275)	復核	-	-	日期		
顏色	熱浸鋅	批准			圖號	J852-LVA-MS1-05	

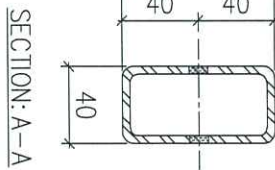
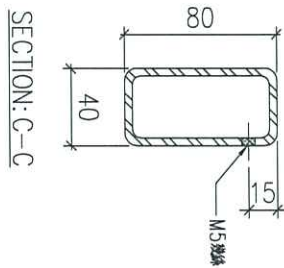
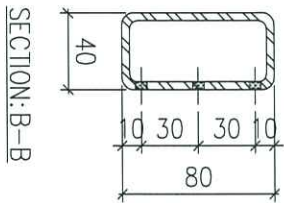
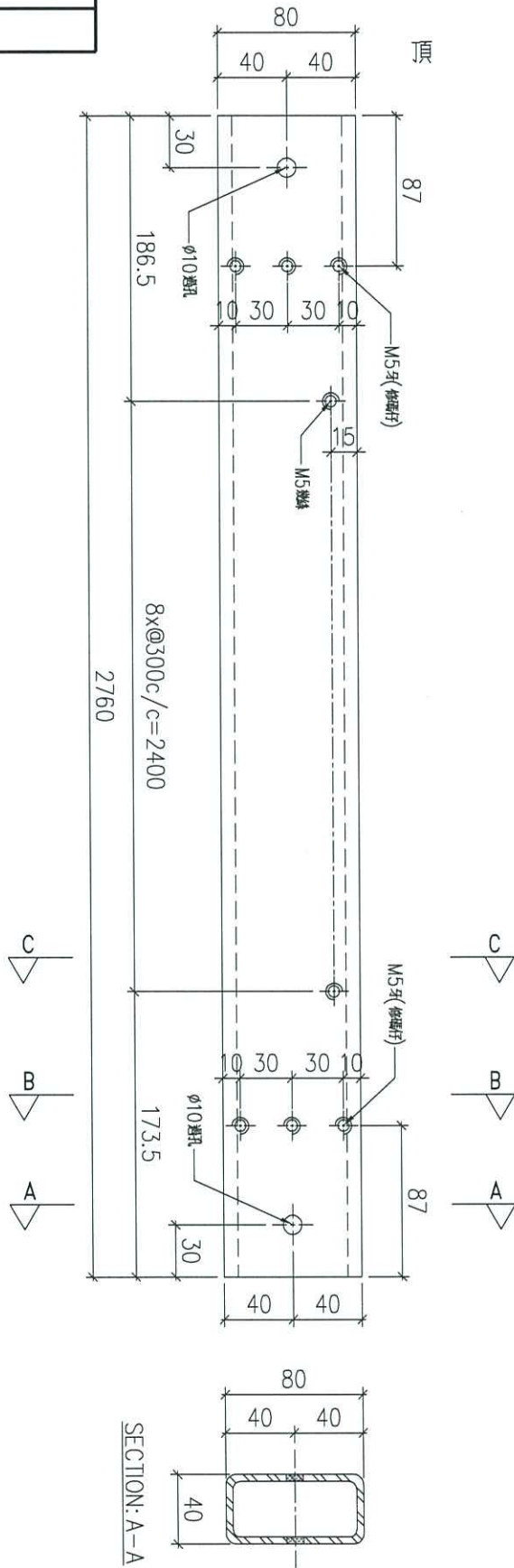


工程號

J852

地盤

亞皆老街



物料編號	GMS1-06	數量	2
------	---------	----	---

名稱	鐵通加工圖	制圖	LHR	2020.06.12	修改		
材料	80x40x4mm厚鋼通 (S275)	復核	-	-	日期		
顏色	熱浸鋅	批准			圖號	J852-LVA-MS1-06	