



工程指示 / 要求簡箋(E.I.)

工程指示編號：EI / 2007 / 20

修改版次：

工程編號：J - 852

工程名稱：亞皆老街中電

工程項目：制房百葉加工圖 (LV SWITCH ROOM 1)

收件人：生統

發件人：Bessie Lau

日期：19/06/2020

要求提供 / 確認 事項：

- | | | |
|------------------------------------|-------------------------------------|-------------------------------|
| <input type="checkbox"/> 初步鋁料 B.M. | <input type="checkbox"/> 加工拆圖，然後生產 | <input type="checkbox"/> 尺寸表 |
| <input type="checkbox"/> 正式鋁料 B.M. | <input type="checkbox"/> 技術上資料 / 指示 | <input type="checkbox"/> 報價 |
| <input type="checkbox"/> 配件 B.M. | <input type="checkbox"/> 樣辦或貨品說明書 | <input type="checkbox"/> 分判合約 |
| <input type="checkbox"/> 其他：_____ | | |

內容：

煩請按此加工百葉合共 2 幅，送地盤

請在 15/7/2020 前完成上列要求。

附有關圖紙 / 文件：

以上項目為：

- 原合約工程包 原合約工程加 / 減賬 新工程報價

原因：-

分發東莞各部門：

- () 生產技術總監 連附件 () 技術部 連附件 () 生產部 連附件 () 機械設計部 連附件
 () 採購部 連附件 () 生產統籌部 連附件
 () 質檢部 連附件 () 會計部 連附件 () 報關組 連附件 () 其他 _____ 連附件

分發其他分判：

- (v) 水洪 連附件

分發香港各部門：

- () 行政部 連附件 () 會計部 連附件 () 統籌部 連附件 () 工程部地盤科文 連附件 祥哥
 () 採購部 連附件 () QS 部 連附件 () 維修部 連附件 () 其他 _____ 連附件

傳遞編號：

HC1215/20

發件人簽署：

項目經理簽署：

圖則登記表 DRAWING REGISTER												
				接收日期 Receiving Date (適用於客戶圖則)								
工程名稱 Project Title:		亞畢老街		年								
		平臺百頁 鋁料加工		月								
工程編號 Project No:		J-852		日								
分發予 Distributed To				發出日期 Issued Date								
				年	20							
				月	06							
				日	13							
圖則編號 Drg. No.		圖則名稱 Drawing Title		修訂編號 Revision No.								
		圖則登記表		1	-							
J852-LVA-LJ-C01		角碼加工圖		2	-							
J852-LVA-LJ-C02		鋁角加工圖		3	-							
J852-LVA-LJ-C03		鋁角加工圖		4	-							
J852-LVA-FAB1-01		鋁通加工圖		5	-							
J852-LVA-FAB1-02		鋁通加工圖		6	-							
J852-LVA-FAB1-03		鋁通加工圖		7	-							
J852-LVA-FAB1-04		百頁片加工圖		8	-							
J852-LVA-UN1-01		組裝圖		9	-							
J852-LVA-UN1-02		組裝圖		10	-							
J852-LVA-UN1-03		組裝圖		11	-							
		位置圖		12	-							
		位置圖		13	-							
				14	-							
				15	-							
				16	-							
				17	-							
				18	-							
				19	-							
				20	-							

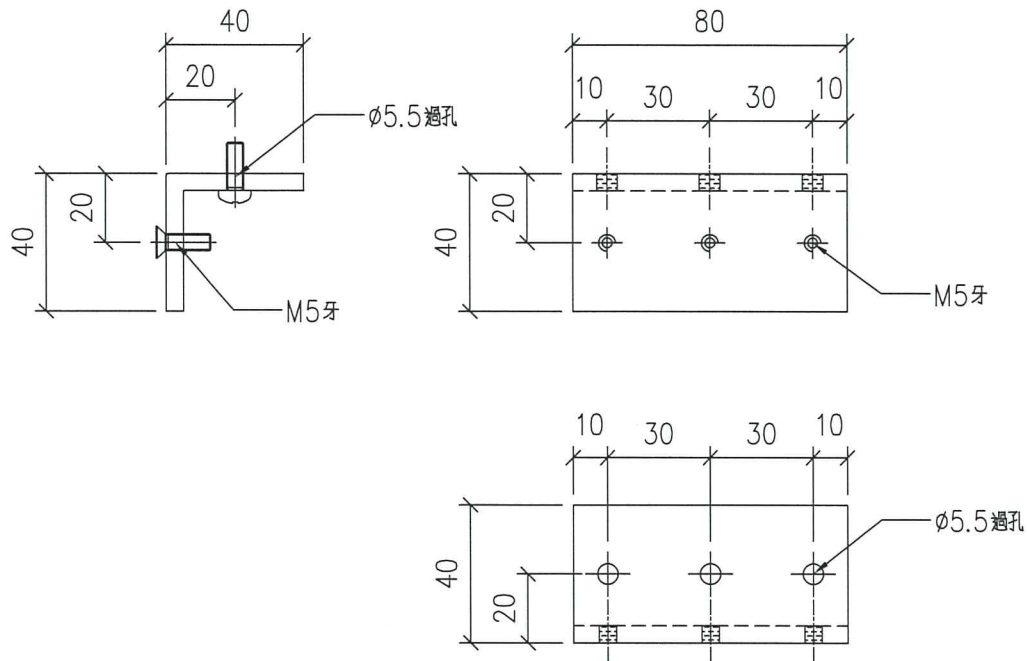


美特鋁質有限公司

MIDI Aluminium Fabricator Ltd.

序号	物料編號	數量	位置	樓層
01	LJ-C01	8	修鋁橫料用	LG2

工程號	J852	地盤	亞皆老街
-----	------	----	------



用倉存料制制

名稱	鋁角加工圖	制圖	LHR	2020.06.12	修改	-	
材料	40*40*5mm厚鋁角	復核	-	-	日期	-	
顏色	MILL	批准			圖號	J852-LVA-LJ-C01	



美特鋁質有限公司

MIDI Aluminium Fabricator Ltd.

序號	物料編號	數量	使用位置	樓層
01	AL501c-T01	2	AL-501c	LG2
02	AL501d-T01	2	AL-501d	LG2

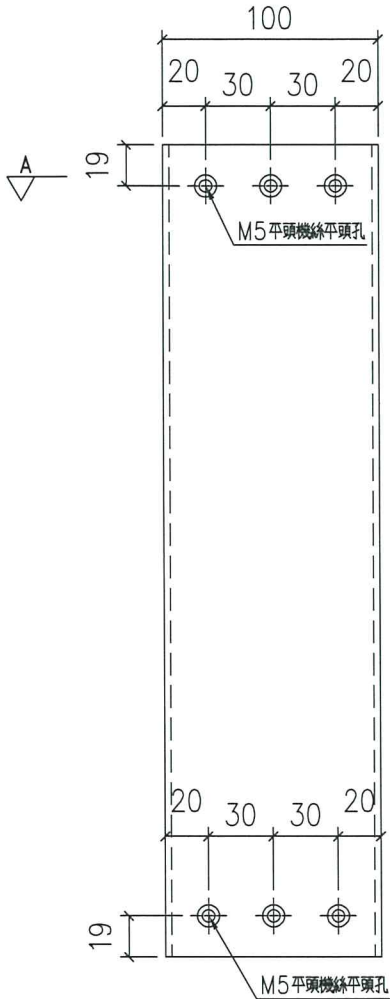
工程號

J852

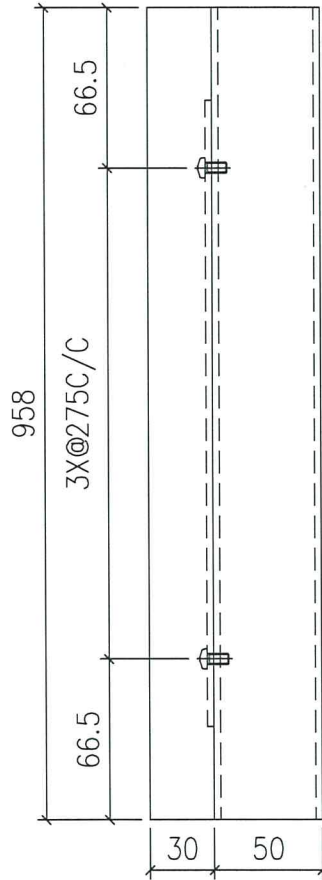
地盤

亞皆老街

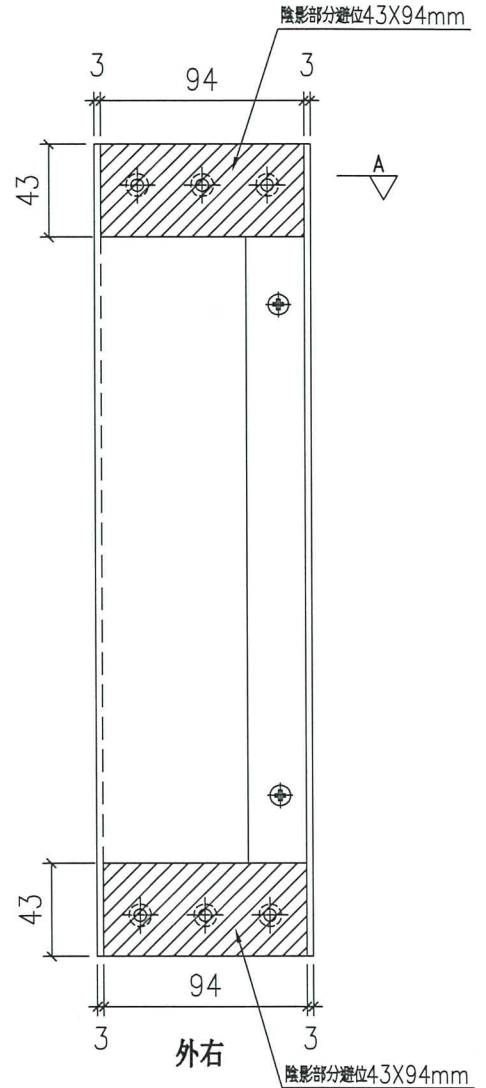
送工地



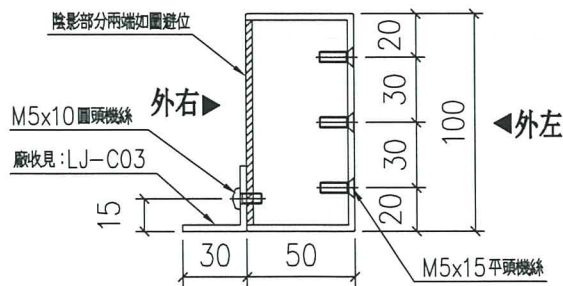
外左



正面



外右



正面

SECTION: A-A

P7006300K

名稱	100X50X3 鋁通	制圖	LHR	2020.06.12	修改	-		
材料	AL-LVA01	復核	-	-	日期	-		
顏色	UCT806812XL-3	批准			圖號	J852-LVA-FAB1-03		

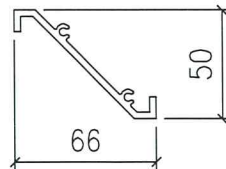
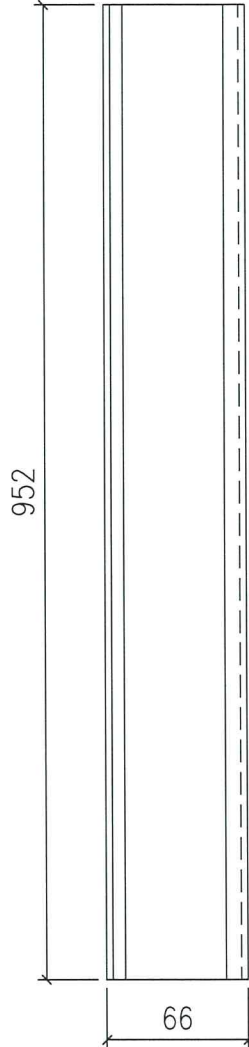


美特鋁質 有限公司

MIDI Aluminium Fabricator Ltd.

序號	物料編號	數量	使用位置	樓層
01	AL28-01	84	AL-501c,501d	LG2

工程號	J852	地盤	亞皆老街
-----	------	----	------



名稱	"50"百葉片	制圖	LHR	2020.06.12	修改	-		
材料	AL28 X 84333	復核	-	-	日期	-		
顏色	UCT806812XL-3	批準			圖號	J852-LVA-FAB1-04		



美特鋁質有限公司
MIDI Aluminium Fabricator Ltd.

工程號

J852

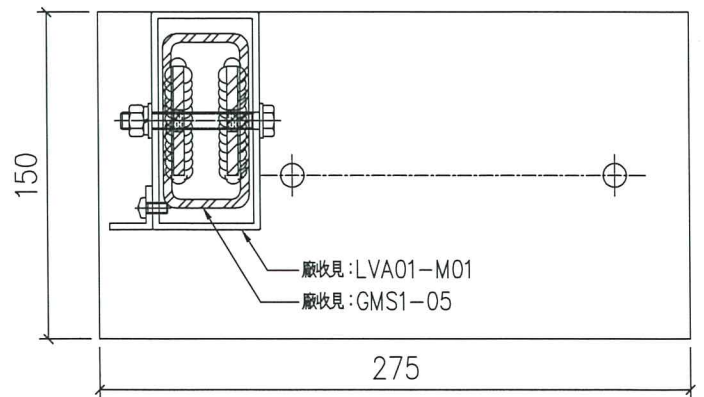
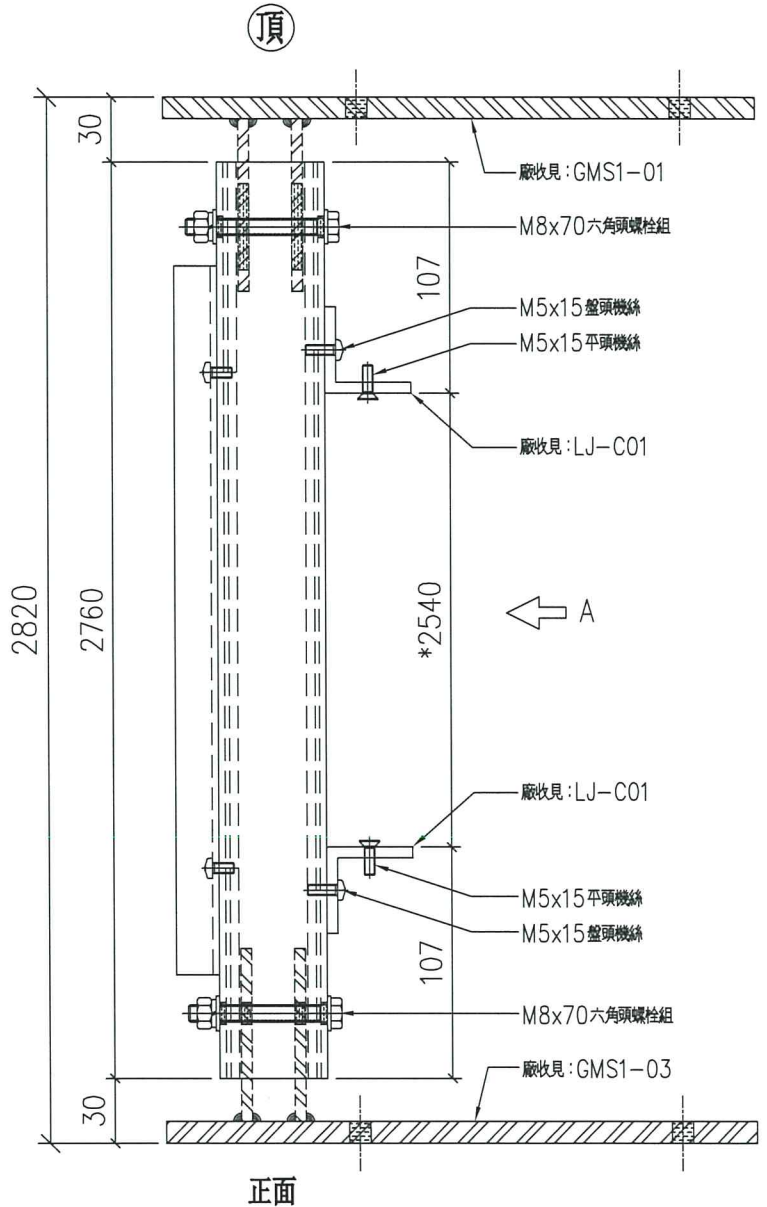
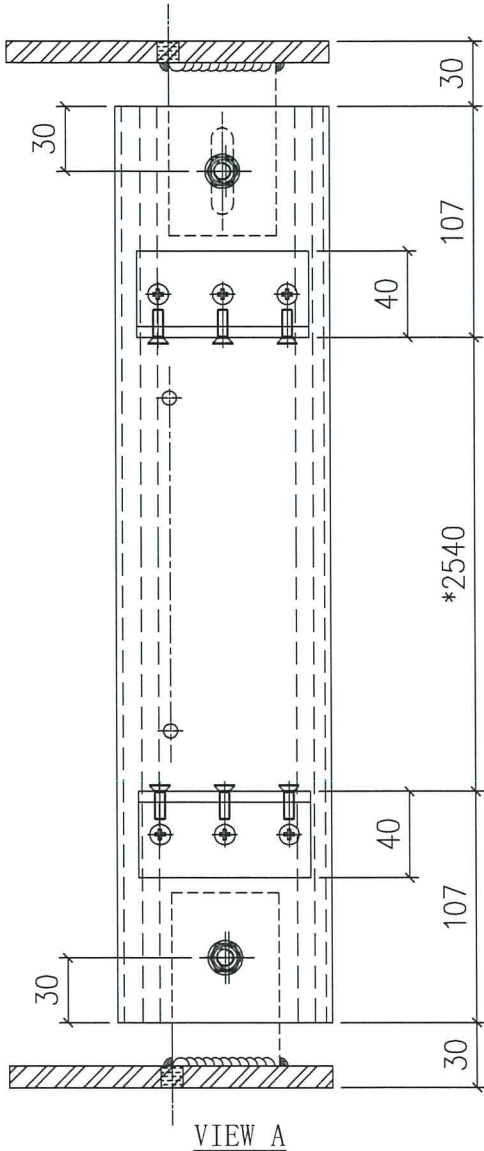
地盤

亞皆老街

序號	物料編號	數量	使用位置	樓層
01	AL501c-M01	1	AL-501c	LG2
02	AL501d-M01	1	AL-501d	LG2

送工地

組裝圖



名稱	組裝圖	制圖	LHR	2020.06.12	修改	-		
材料	-	復核	-	-	日期	-		
顏色	UCT806812XL-3	批准			圖號	J852-LVA-UN1-01		



美特鋁質有限公司

MIDI Aluminium Fabricator Ltd.

工程號

J852

地盤

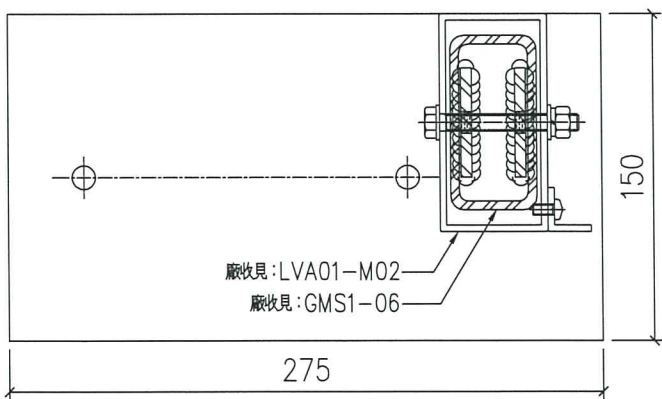
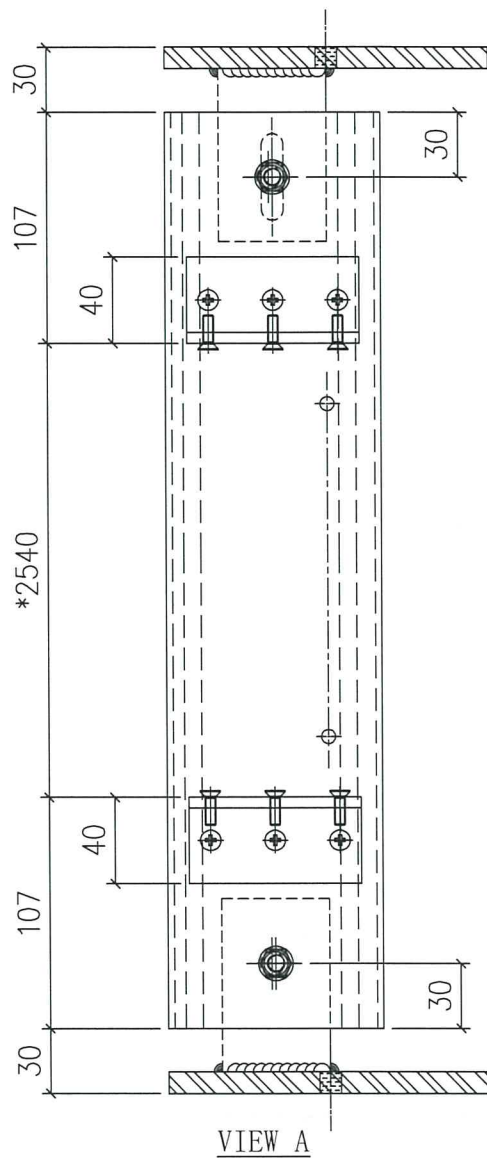
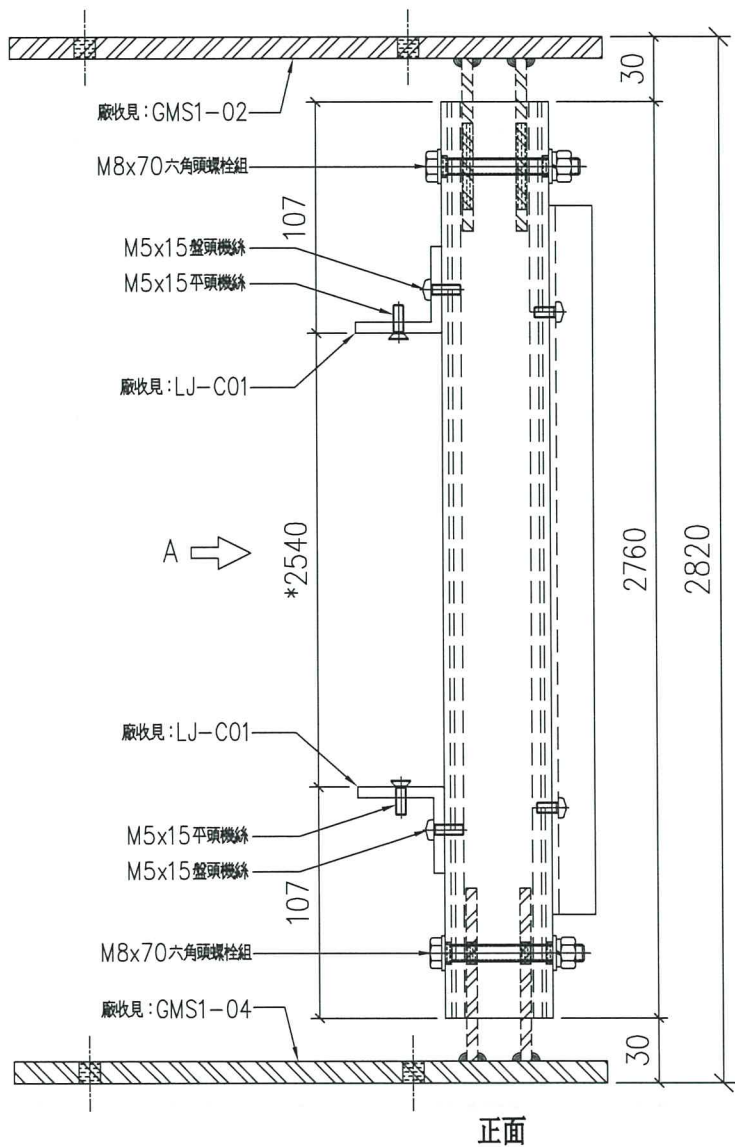
亞皆老街

序號	物料編號	數量	使用位置	樓層
01	AL501c-M02	1	AL-501c	LG2
02	AL501d-M02	1	AL-501d	LG2

送工地

組裝圖

頂



名稱	組裝圖	制圖	LHR	2020.06.12	修改	-		
材料	-	復核	-	-	日期	-		
顏色	UCT806812XL-3	批準			圖號	J852-LVA-UN1-02		



美特鋁質 有限公司
MIDI Aluminium Fabricator Ltd.

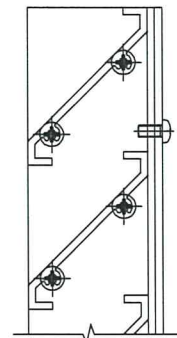
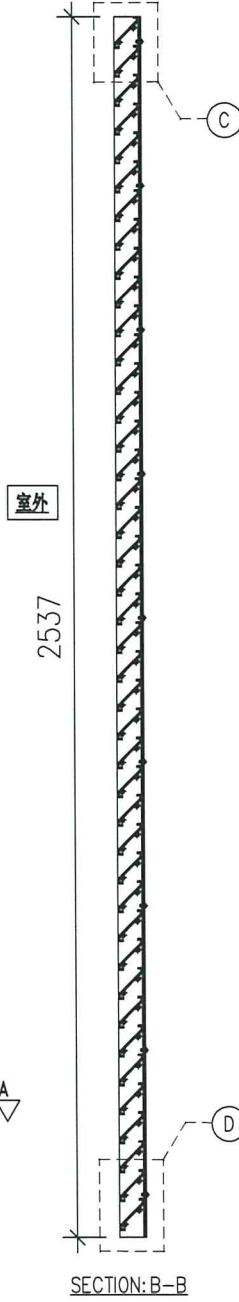
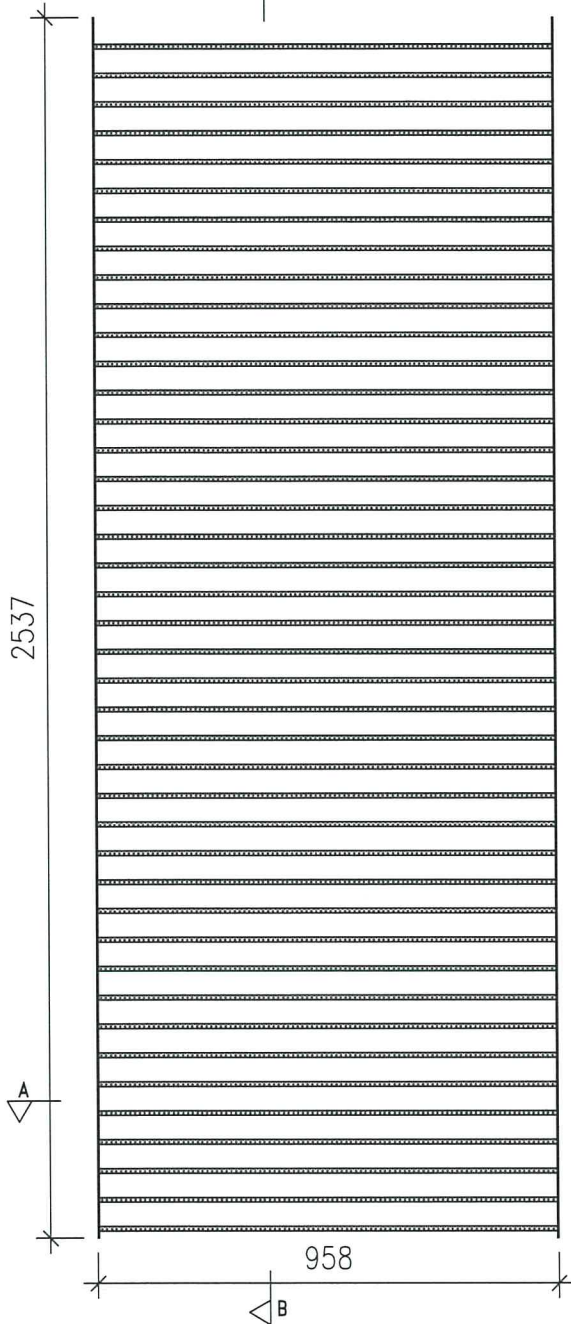
序號	百葉玉編號	數量	使用位置	樓層
01	AL501c-UN01	1	AL-501c	LG2
02	AL501d-UN01	1	AL-501d	LG2
合計:		2		

序號	物料編號/名稱	數量	備註
1	LVA-AP1-01	1	單幅數量
2	LVA-AP1-02	1	單幅數量
3	LVA-AP1-03	1	單幅數量
4	AL28-01	42	單幅數量
5	#10x25平頭螺絲	168	單幅數量
6	M5X10蓋頭螺絲	18	單幅數量

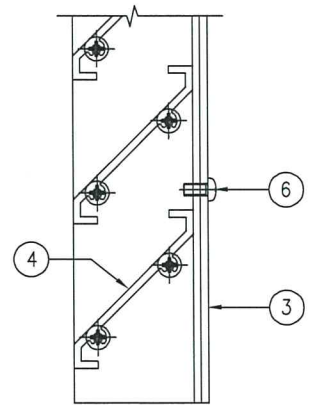
工程號	J852	地盤	亞皆老街
-----	------	----	------

送工地

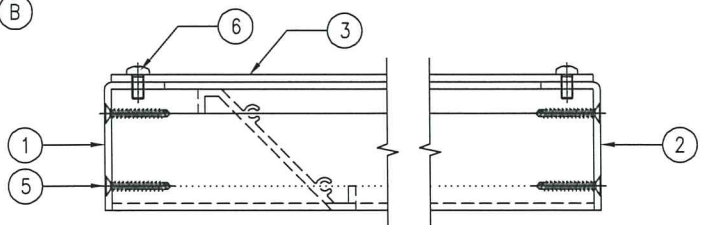
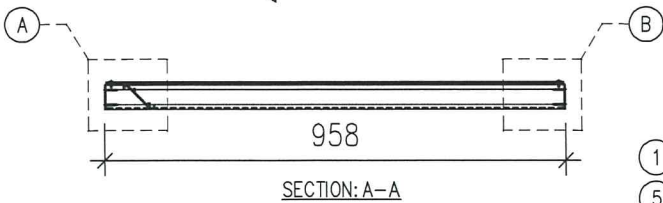
組裝圖



放大 5:1



放大 5:1

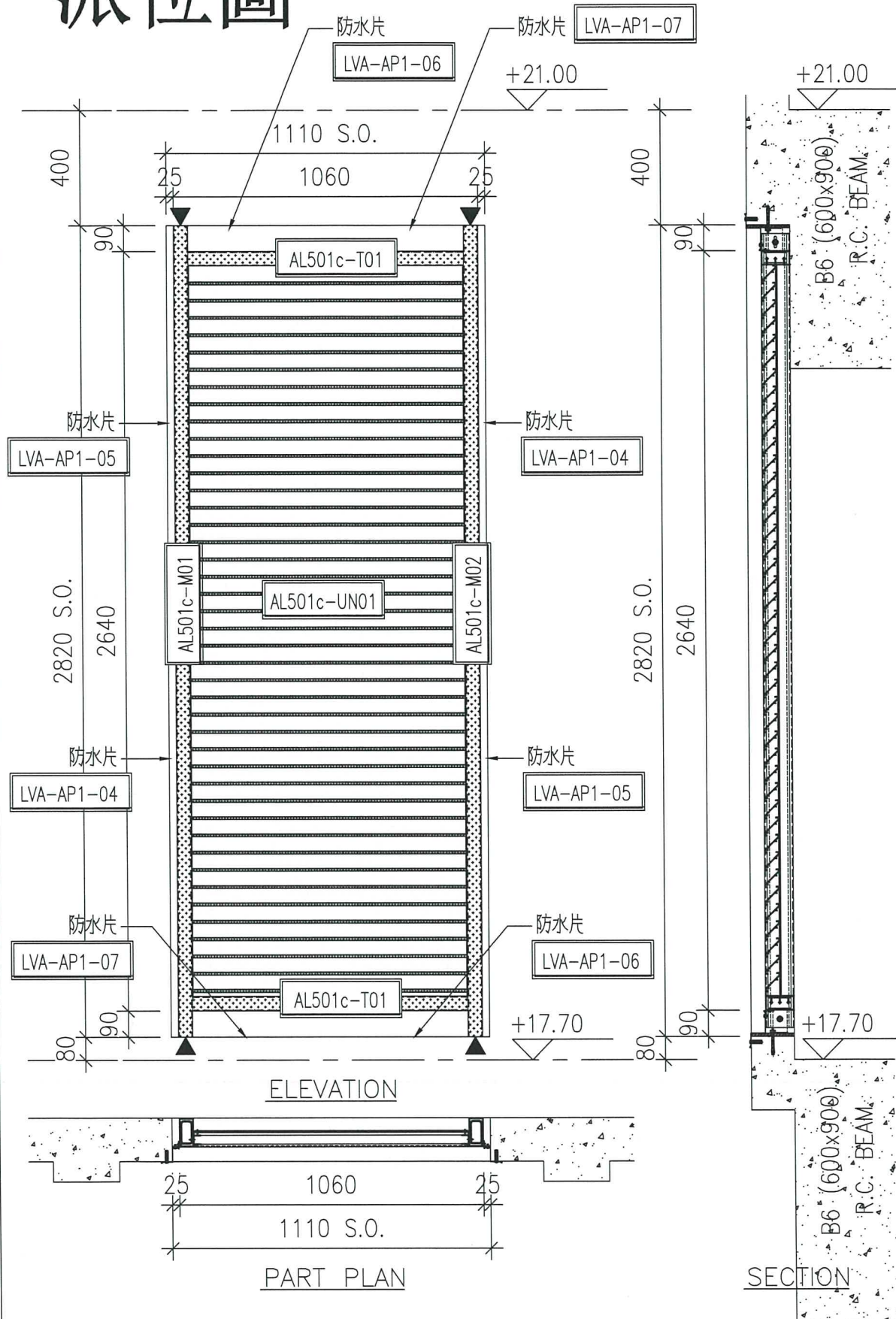


放大 5:1

放大 5:1

名稱	百葉玉組裝圖	制圖	LHR	2020.06.12	修改	-		
材料	-	復核	-	-	日期	-		
顏色	UCT806812XL-3	批准			圖號	J852-LVA-UN1-03		

派位圖



AL-501c

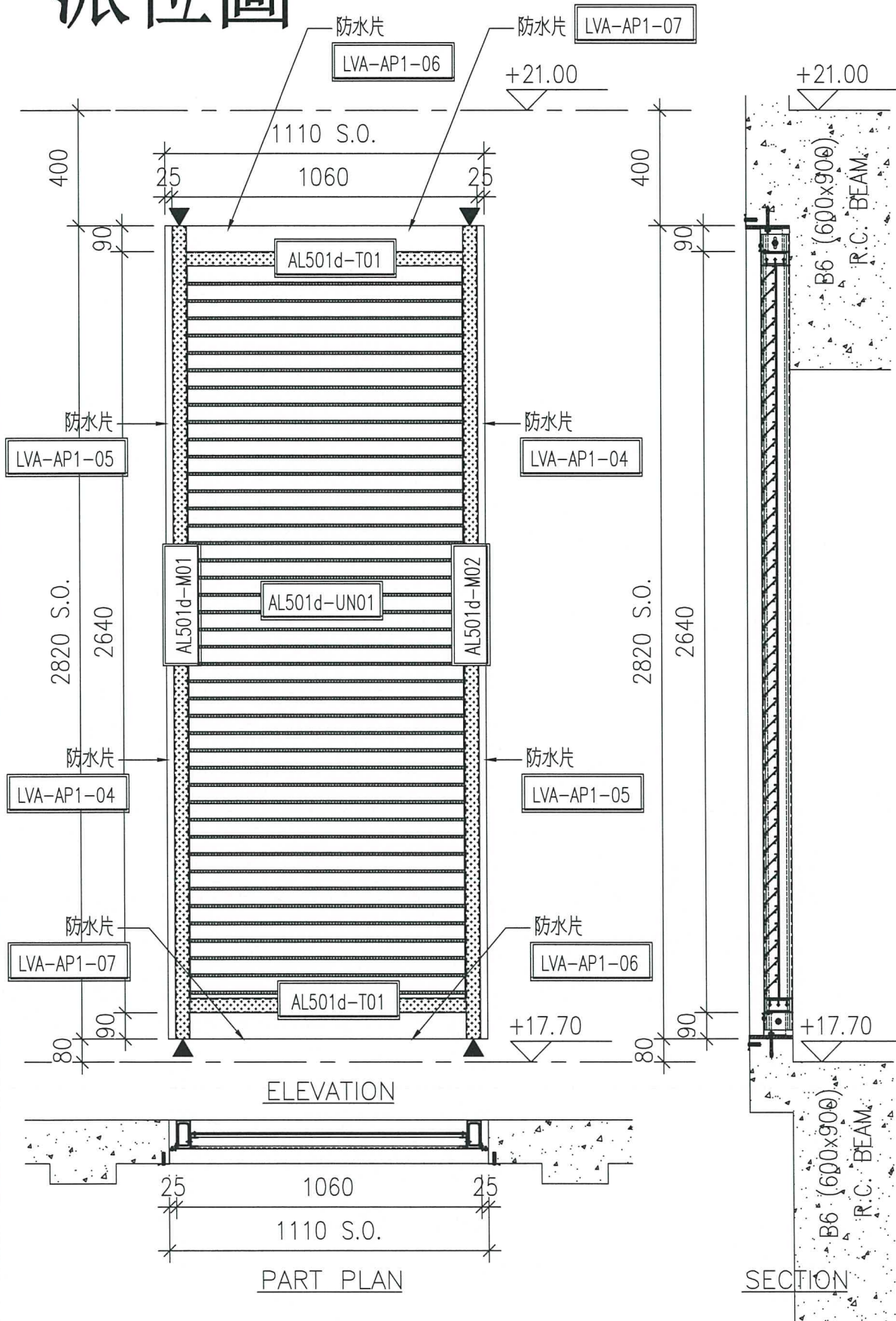
LG2/F

LV SWITCH ROOM 1

1

WEATHERPROOF LOUVER (60% FREE AREA)

派位圖



AL-501d
LG2/F
LV SWITCH ROOM 1
1
WEATHERPROOF LOUVER (60% FREE AREA)

