



工程指示 / 要求簡箋(E.I.)

工程指示編號：EI / 2007 / 20

修改版次：A

工程編號：J - 852

工程名稱：亞皆老街中電

工程項目：平台 制房百葉加工圖 (LV SWITCH ROOM 1) LG2

收件人：生統

發件人：Bessie Lau

日期：22/06/2020

要求提供 / 確認 事項：

- | | | |
|------------------------------------|-------------------------------------|-------------------------------|
| <input type="checkbox"/> 初步鋁料 B.M. | <input type="checkbox"/> 加工拆圖，然後生產 | <input type="checkbox"/> 尺寸表 |
| <input type="checkbox"/> 正式鋁料 B.M. | <input type="checkbox"/> 技術上資料 / 指示 | <input type="checkbox"/> 報價 |
| <input type="checkbox"/> 配件 B.M. | <input type="checkbox"/> 樣辦或貨品說明書 | <input type="checkbox"/> 分判合約 |
| <input type="checkbox"/> 其他：_____ | | |

內容：

煩請按此加工百葉合共 2 幅，送地盤
補回加工圖。

請在 15/7/2020 前完成上列要求。

附有關圖紙 / 文件：

以上項目為：

- | | | |
|---------------------------------|--------------------------------------|--------------------------------|
| <input type="checkbox"/> 原合約工程包 | <input type="checkbox"/> 原合約工程加 / 減賬 | <input type="checkbox"/> 新工程報價 |
|---------------------------------|--------------------------------------|--------------------------------|

原因：-_____

分發東莞各部門：

- | | | | |
|--|--|---|--|
| <input type="checkbox"/> 生產技術總監 <input type="checkbox"/> 連附件 | <input type="checkbox"/> 技術部 <input type="checkbox"/> 連附件 | <input type="checkbox"/> 生產部 <input type="checkbox"/> 連附件 | <input type="checkbox"/> 機械設計部 <input type="checkbox"/> 連附件 |
| <input type="checkbox"/> 採購部 <input type="checkbox"/> 連附件 | <input checked="" type="checkbox"/> 生產統籌部 <input type="checkbox"/> 連附件 | | |
| <input type="checkbox"/> 質檢部 <input type="checkbox"/> 連附件 | <input type="checkbox"/> 會計部 <input type="checkbox"/> 連附件 | <input type="checkbox"/> 報關組 <input type="checkbox"/> 連附件 | <input type="checkbox"/> 其他 _____ <input type="checkbox"/> 連附件 |

分發其他分判：

- | |
|---|
| <input checked="" type="checkbox"/> 水洪 <input type="checkbox"/> 連附件 |
|---|

分發香港各部門：

- | | | | |
|---|--|---|---|
| <input type="checkbox"/> 行政部 <input type="checkbox"/> 連附件 | <input type="checkbox"/> 會計部 <input type="checkbox"/> 連附件 | <input type="checkbox"/> 統籌部 <input type="checkbox"/> 連附件 | <input checked="" type="checkbox"/> 工程地盤科文 <input type="checkbox"/> 連附件 |
| <input type="checkbox"/> 採購部 <input type="checkbox"/> 連附件 | <input type="checkbox"/> QS 部 <input type="checkbox"/> 連附件 | <input type="checkbox"/> 維修部 <input type="checkbox"/> 連附件 | <input type="checkbox"/> 其他 _____ <input type="checkbox"/> 連附件 |

傳遞編號：HK 1225 / 20

發件人簽署：

項目經理簽署：

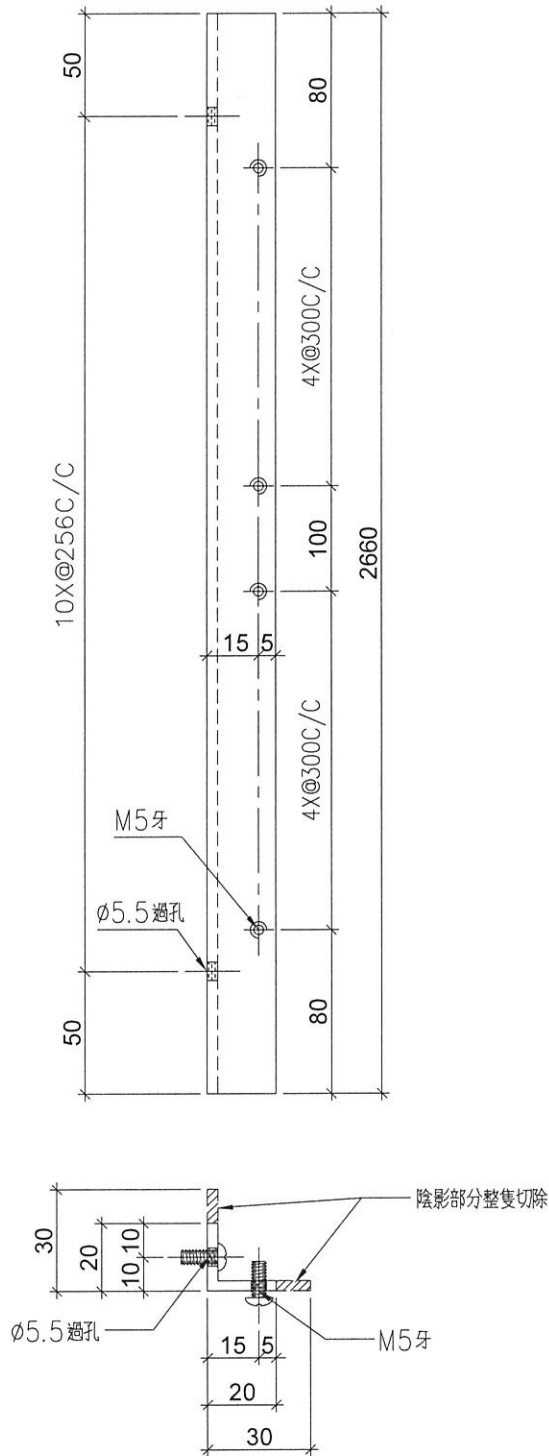


美特鋁質有限公司
MIDI Aluminium Fabricator Ltd.

序号	物料編號	數量	位置	樓層
01	LJ-C02	4	修鋁背板用	LG2

工程號	J852	地盤	亞皆老街
-----	------	----	------

工廠用



名稱	鋁角加工圖	制圖	LHR	2020.06.12	修改	-		
材料	30*30*3mm厚鋁角	復核	-	-	日期	-		
顏色	MILL	批准			圖號	J852-LVA-LJ-C02		

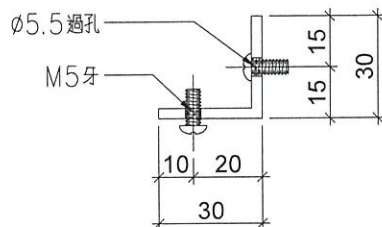
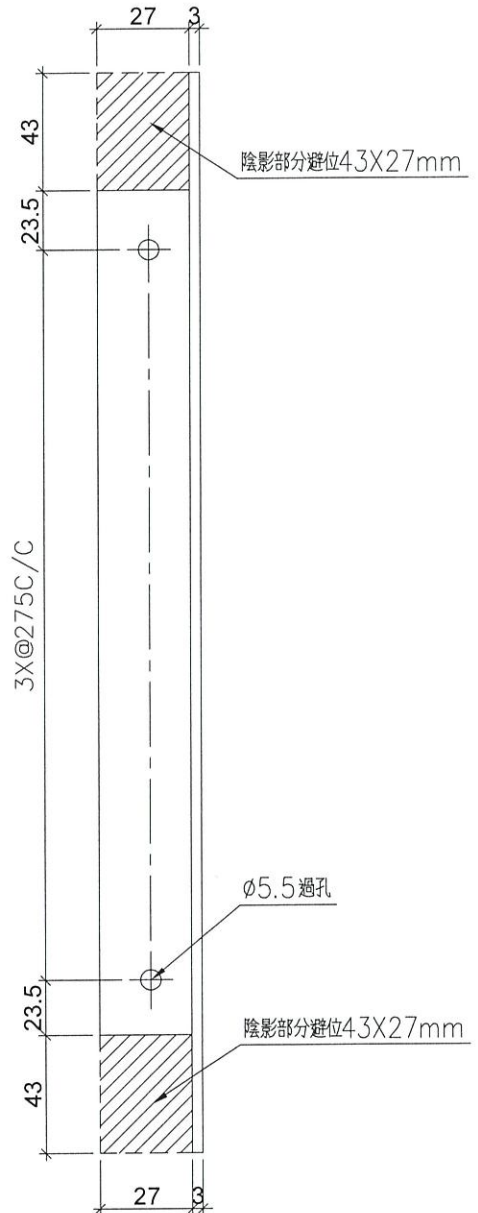
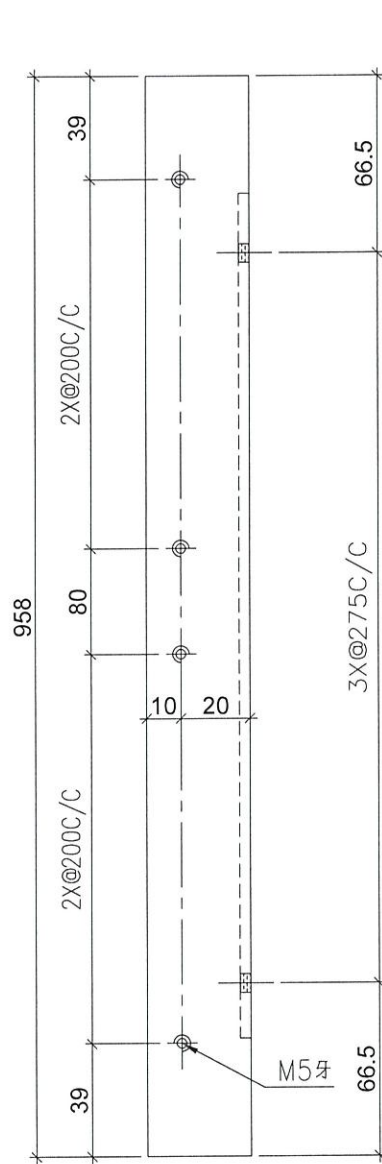


美特鋁質有限公司
MIDI Aluminium Fabricator Ltd.

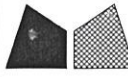
序号	物料編號	數量	位置	樓層
01	LJ-C03	4	修鋁背板用	LG2

工程號	J852	地盤	亞皆老街
-----	------	----	------

工廠用



名稱	鋁角加工圖	制圖	LHR	2020.06.12	修改	-		
材料	30*30*3mm厚鋁角	復核	-	-	日期	-		
顏色	MILL	批准			圖號	J852-LVA-LJ-C03		



美特鋁質有限公司

MIDI Aluminium Fabricator Ltd.

工程號

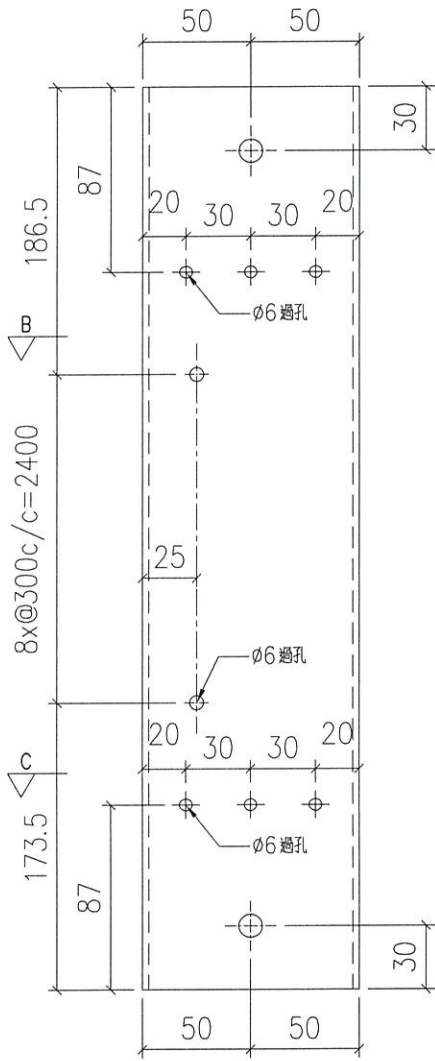
J852

地盤

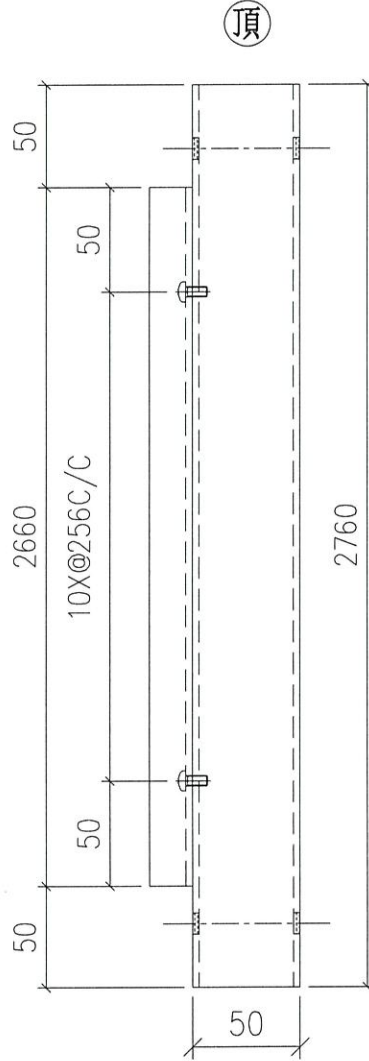
亞皆老街

序號	物料編號	數量	使用位置	樓層
01	LVA01-M01	2	AL-501c,501d	LG2

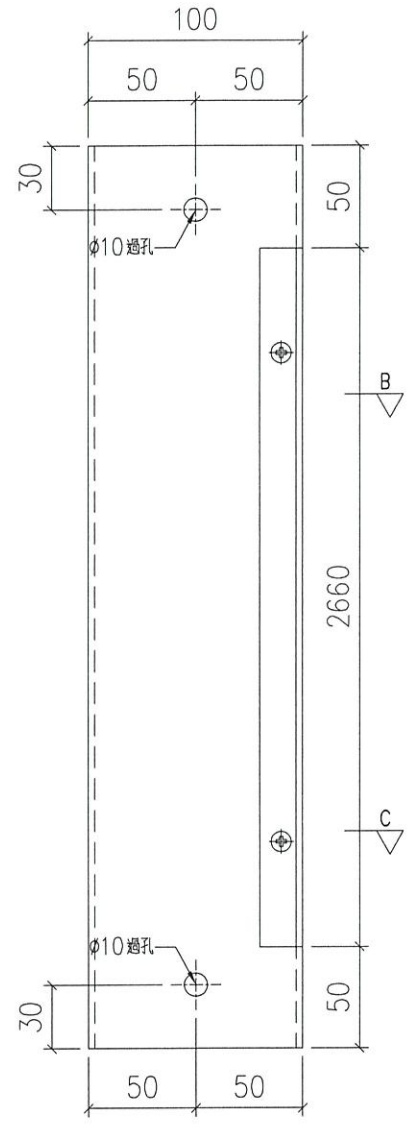
工廠用



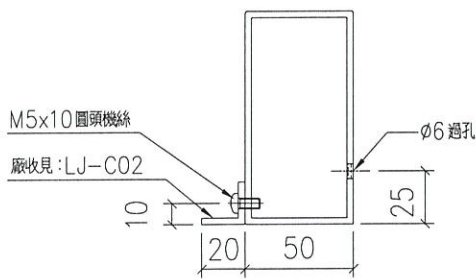
外左



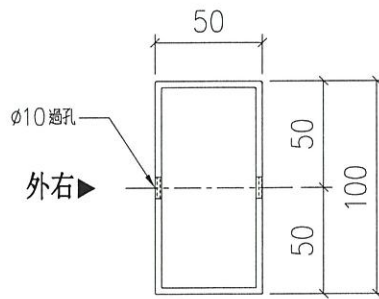
正面



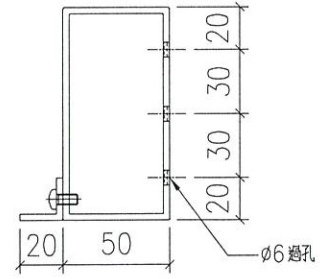
外右



SECTION: B-B



SECTION: A-A



SECTION: C-C

名稱	100X50X3 鋁通	制圖	LHR	2020.06.12	修改	-		
材料	AL-LVA01	復核	-	-	日期	-		
顏色	UCT806812XL-3	批准			圖號	J852-LVA-FAB1-01		

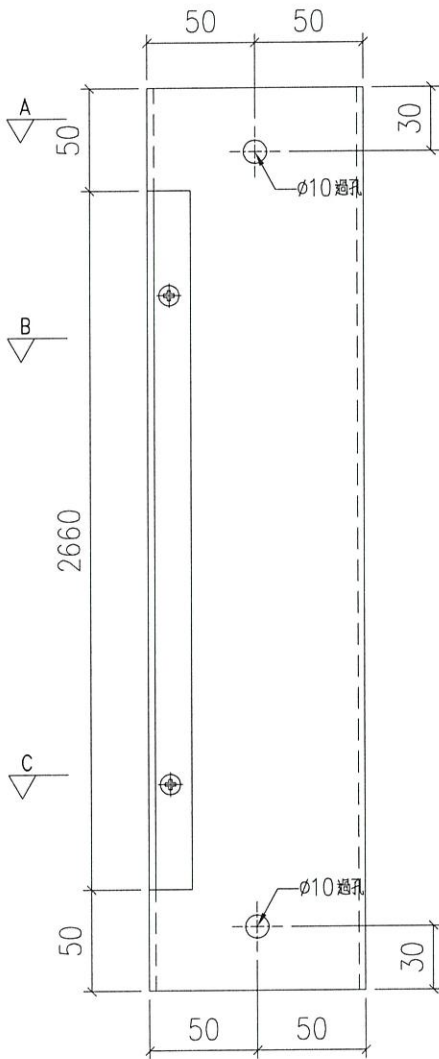


美特鋁質有限公司
MIDI Aluminium Fabricator Ltd.

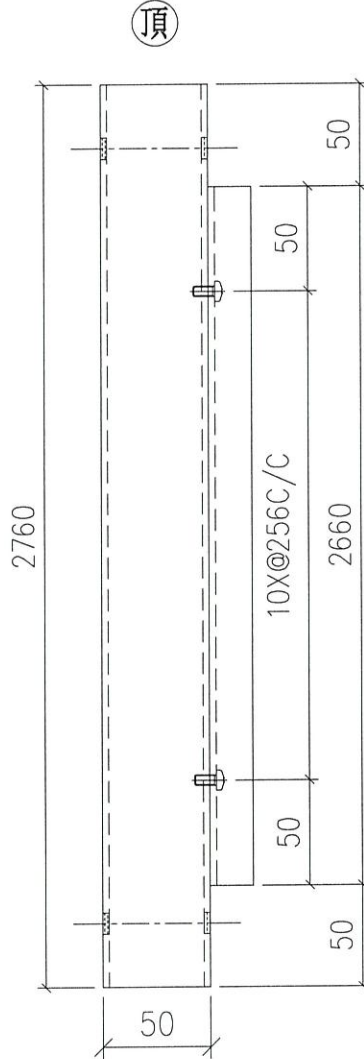
工程號 J852 地盤 亞皆老街

序號	物料編號	數量	使用位置	樓層
01	LVA01-M02	2	AL-501c,501d	LG2

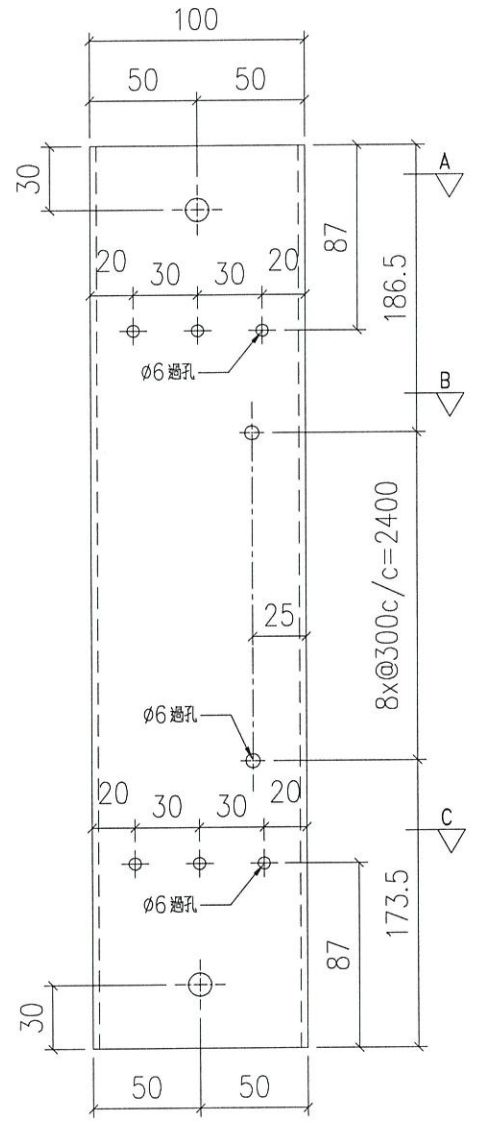
工廠用



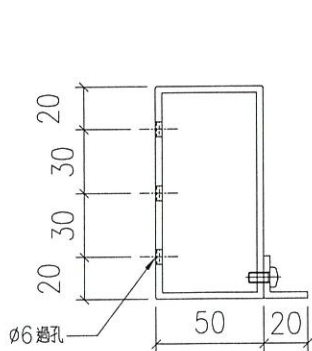
外左



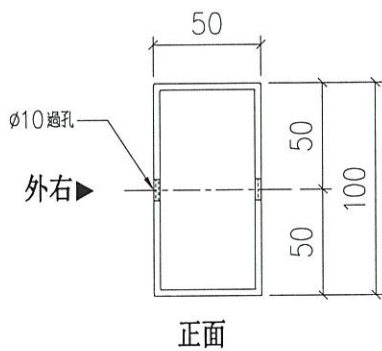
正面



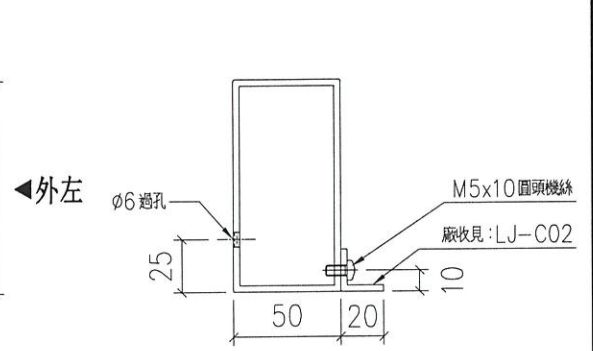
外右



SECTION: C-C



SECTION: A-A



SECTION: B-B

名稱	100X50X3 鋁通	制圖	LHR	2020.06.12	修改	-	
材料	AL-LVA01	復核	-	-	日期	-	
顏色	UCT806812XL-3	批准			圖號	J852-LVA-FAB1-02	