



以此為準
工程指示 / 要求簡箋(E.I.)

工程指示編號：EI / 2006 / 20 修改版次：
 工程編號 : J - 852 工程名稱 : 亞皆老街中電
 工程項目 : 制房百葉地盤用防水片 (LV SWITCH ROOM 1)
 收件人 : 生統 發件人 : Bessie Lau 日期 : 19/06/2020

要求提供 / 確認 事項 :

- | | | |
|-------------------------------------|-------------------------------------|-------------------------------|
| <input type="checkbox"/> 初步鋁料 B.M. | <input type="checkbox"/> 加工拆圖，然後生產 | <input type="checkbox"/> 尺寸表 |
| <input type="checkbox"/> 正式鋁料 B.M. | <input type="checkbox"/> 技術上資料 / 指示 | <input type="checkbox"/> 報價 |
| <input type="checkbox"/> 配件 B.M. | <input type="checkbox"/> 樣辦或貨品說明書 | <input type="checkbox"/> 分判合約 |
| <input type="checkbox"/> 其他 : _____ | | |

內容 :

煩請按此加工制房百葉地盤用防水片

地盤用

請在 15/7/2020 前完成上列要求。

附有關圖紙 / 文件 :

以上項目為:

- 原合約工程包 原合約工程加 / 減賬 新工程報價

原因 :-

分發東莞各部門 :

- () 生產技術總監 連附件 () 技術部 連附件 () 生產部 連附件 () 機械設計部 連附件
 () 採購部 連附件 () 生產統籌部 連附件
 () 質檢部 連附件 () 會計部 連附件 () 報關組 連附件 () 其他 _____ 連附件

分發其他分判 :

- (v) 永洪 連附件

分發香港各部門 :

- () 行政部 連附件 () 會計部 連附件 () 統籌部 連附件 () 工程部地盤科文 連附件
 () 採購部 連附件 () QS 部 連附件 () 維修部 連附件 () 其他 _____ 連附件

傳遞編號 :

HK1214/20

發件人簽署 :

項目經理簽署 :

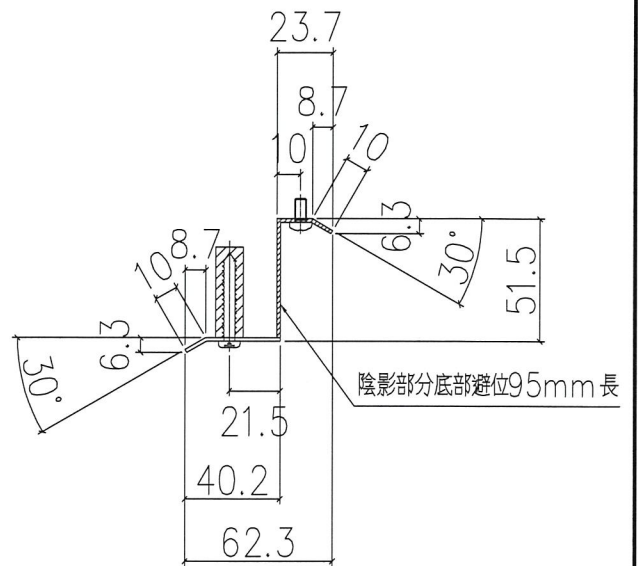
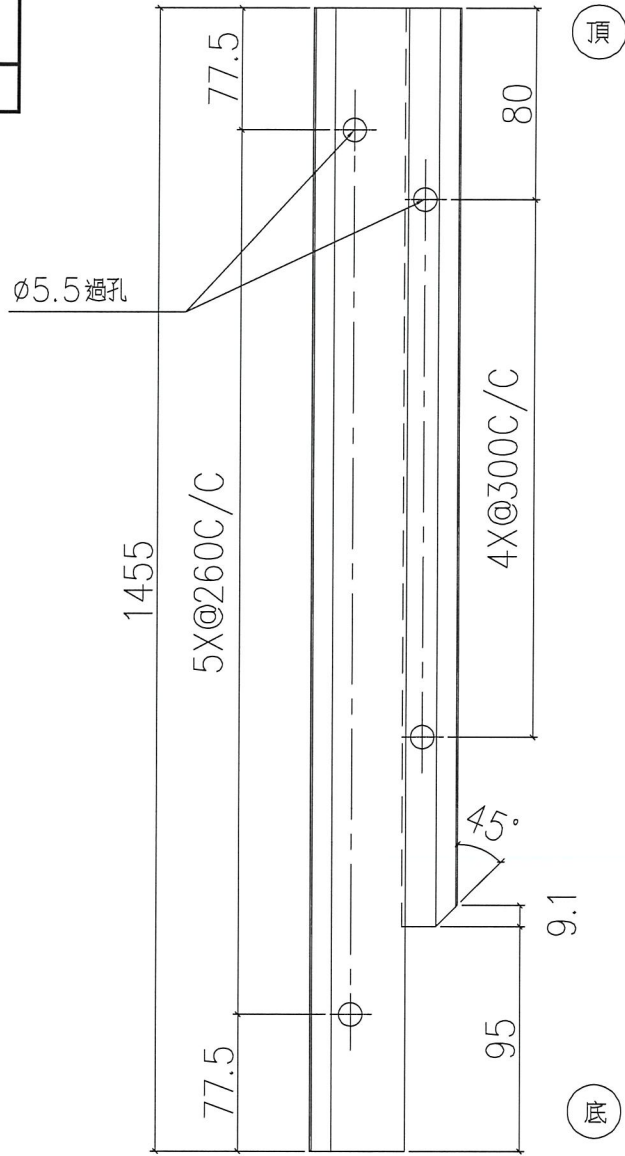
(Handwritten signatures)

BM編號:		工程號:	J852	計算:	LHR	日期:	13/6/2020	送呈:						
MIDI Aluminium Fabricator Ltd.		地盤名稱:	亞皆老街	核對:		日期:		副本:						
地盤用鋁板B.M.表		項目類別:	平臺百頁樣辦防水片	批准:		日期:								
		修改版次:	A/C Code:		總V.F.:	0.00	總重量:	9.12						
序號	修改內容	鋁板圖號	鋁板名稱	顏色	實用	後備	總數	總重量	總展開面積		備註	位置		
									平方米	平方米				
1		LVA-API-04	1.5mm厚鋁板	MILL	4		4	2.730	0.168	0.672	0.000	0.000	詳見位置圖	
2		LVA-API-05	1.5mm厚鋁板	MILL	4		4	2.730	0.168	0.672	0.000	0.000	詳見位置圖	
3		LVA-API-06	1.5mm厚鋁板	MILL	4		4	1.830	0.113	0.450	0.000	0.000	詳見位置圖	
4		LVA-API-07	1.5mm厚鋁板	MILL	4		4	1.830	0.113	0.450	0.000	0.000	詳見位置圖	
5					0		0	0.000	0.000	0.000	0.000	0.000		
6					0		0	0.000	0.000	0.000	0.000	0.000		
7					0		0	0.000	0.000	0.000	0.000	0.000		
8					0		0	0.000	0.000	0.000	0.000	0.000		
9					0		0	0.000	0.000	0.000	0.000	0.000		
10					0		0	0.000	0.000	0.000	0.000	0.000		
11					0		0	0.000	0.000	0.000	0.000	0.000		
12					0		0	0.000	0.000	0.000	0.000	0.000		
13					0		0	0.000	0.000	0.000	0.000	0.000		
14					0		0	0.000	0.000	0.000	0.000	0.000		
15					0		0	0.000	0.000	0.000	0.000	0.000		
									總計:		16	9.12	2.24	0.00

總計: 16 9.12 2.24 0.00



工程號	J852	地盤	亞皆老街
-----	------	----	------



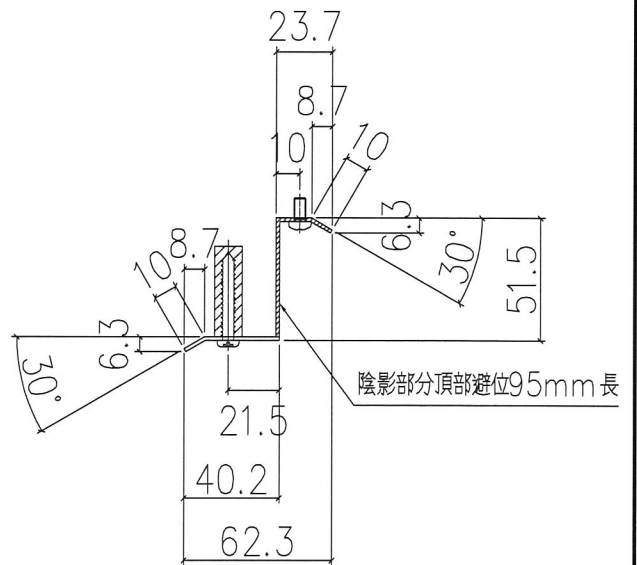
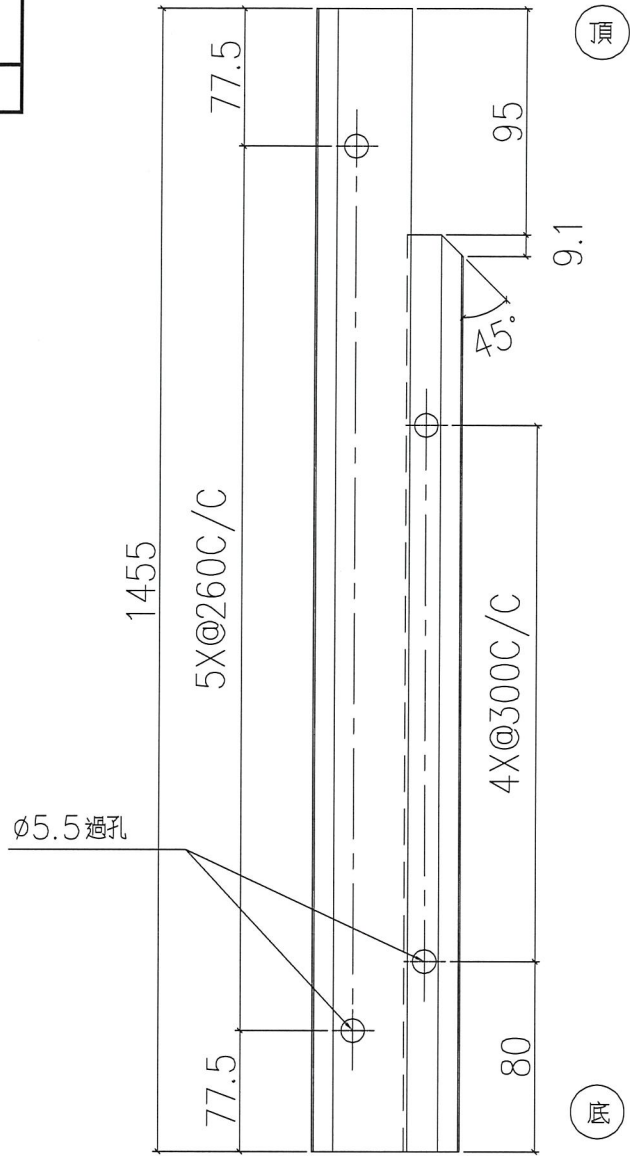
序號	物料編號	數量	使用位置	樓層
01	LVA-AP1-04	4	AL-501c,501d	LG2

名稱	防水片拆圖	制圖	LHR	2020.06.12	修改		
材料	1.5mm 鋁板	復核	-	-	日期		
顏色	MILL	批准			圖號	J852-LVA-AP1-04	



美特鋁質 有限公司
MIDI Aluminium Fabricator Ltd.

工程號 J852 地盤 亞皆老街



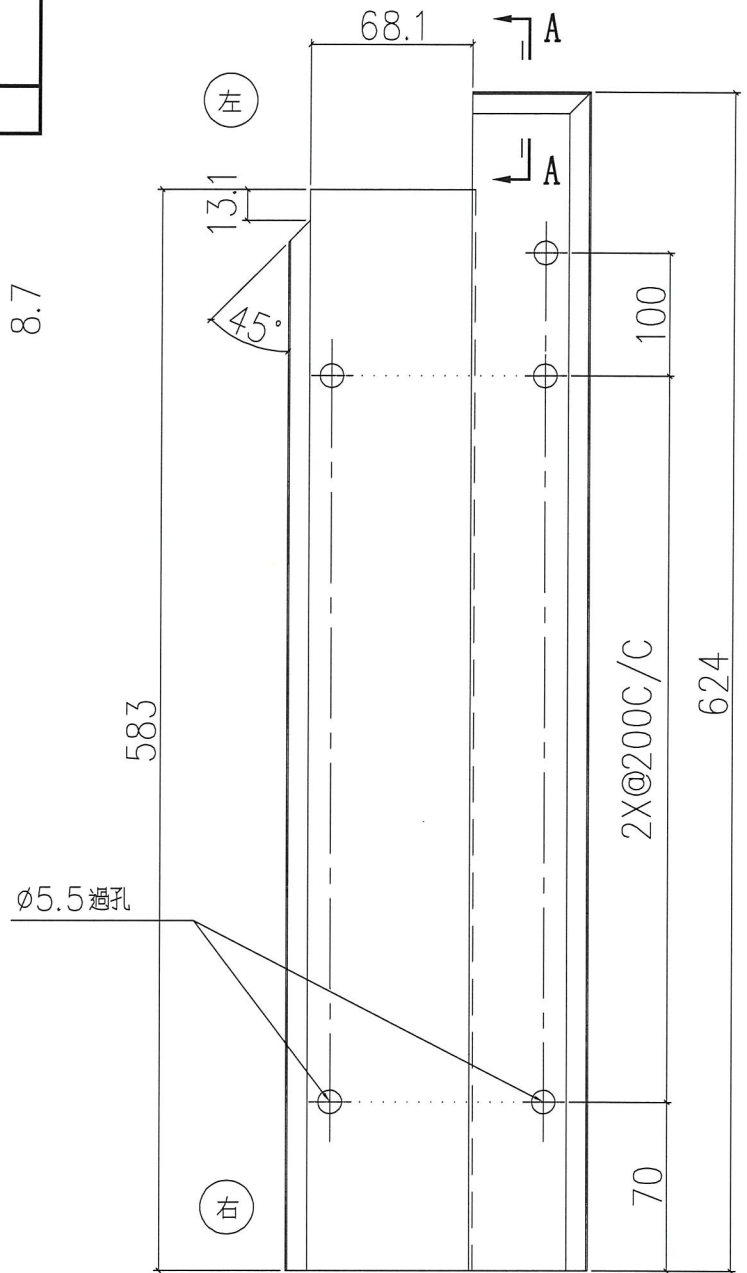
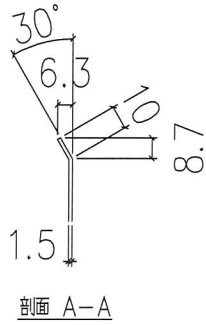
序號	物料編號	數量	使用位置	樓層
01	LVA-AP1-05	4	AL-501c,501d	LG2

名稱	防水片拆圖	制圖	LHR	2020.06.12	修改		
材料	1.5mm 鋁板	復核	-	-	日期		
顏色	MILL	批准			圖號	J852-LVA-AP1-05	

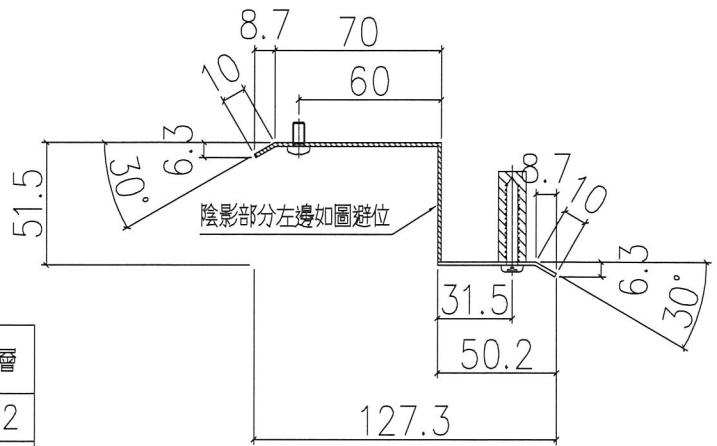


美特鋁質 有限公司
MIDI Aluminium Fabricator Ltd.

工程號 J852 地盤 亞皆老街



ø5.5過孔

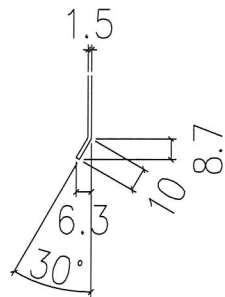
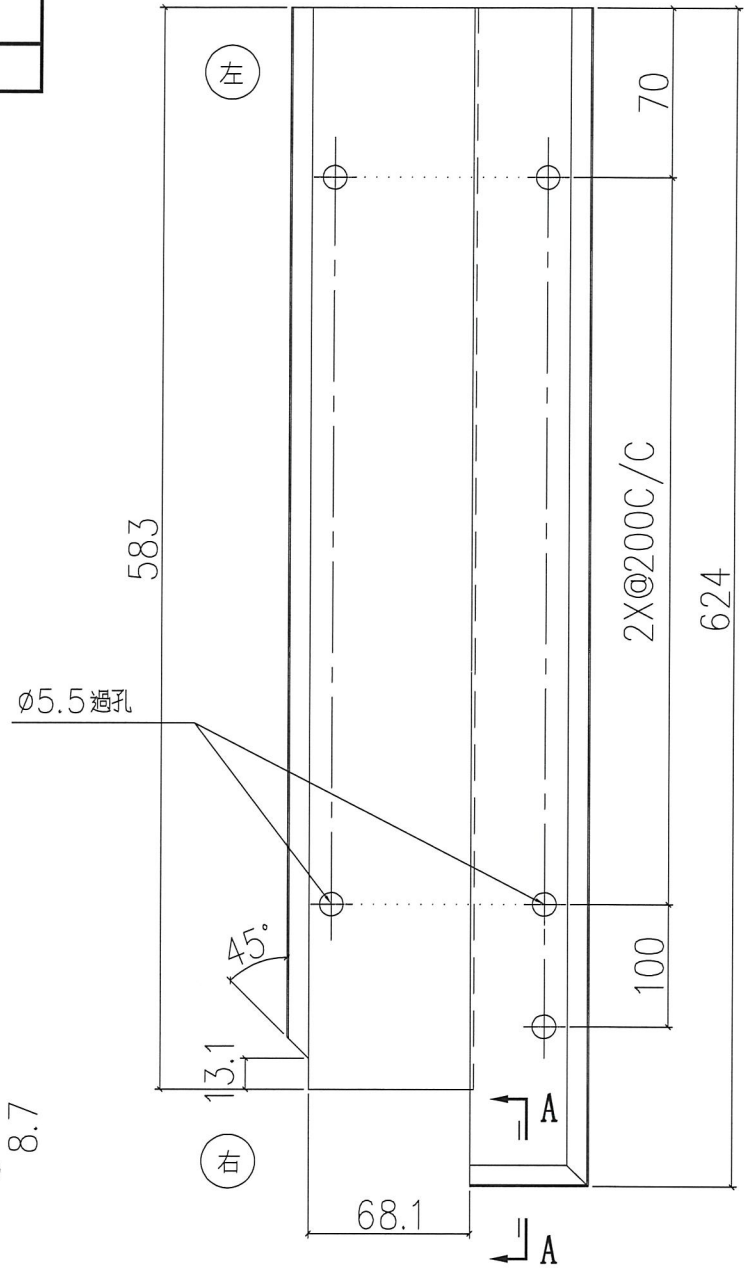


序號	物料編號	數量	使用位置	樓層
01	LVA-AP1-06	4	AL-501c,501d	LG2

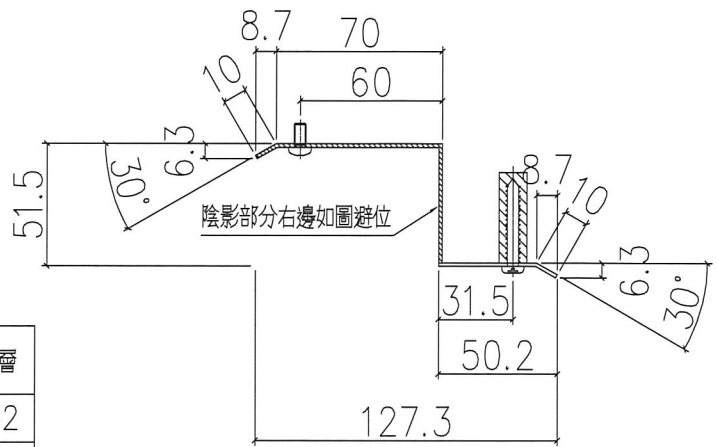
名稱	防水片拆圖	制圖	LHR	2020.06.12	修改		
材料	1.5mm鋁板	復核	-	-	日期		
顏色	MILL	批准			圖號	J852-LVA-AP1-06	



工程號	J852	地盤	亞皆老街
-----	------	----	------



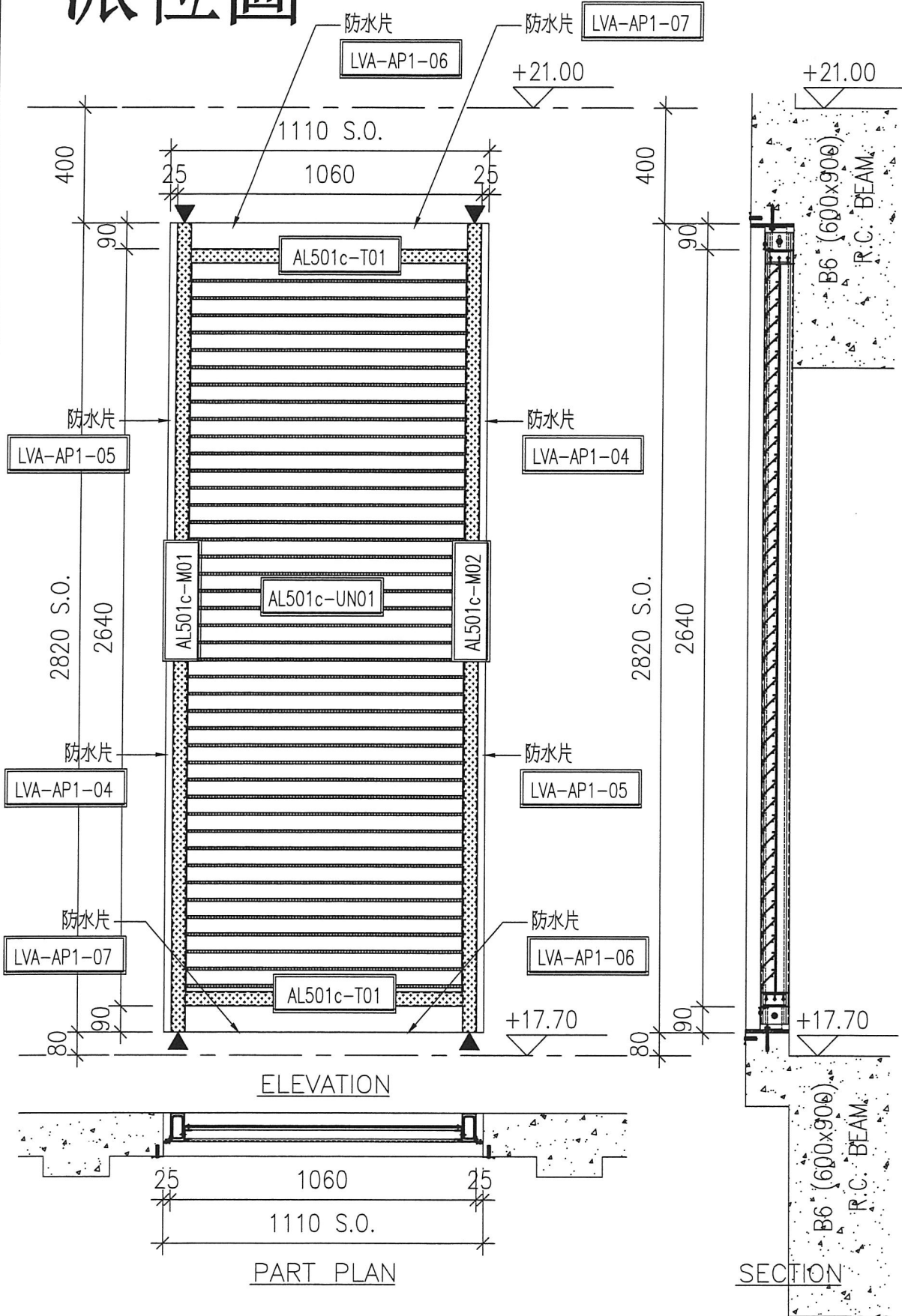
剖面 A-A



序號	物料編號	數量	使用位置	樓層
01	LVA-AP1-07	4	AL-501c,501d	LG2

名稱	防水片拆圖	制圖	LHR	2020.06.12	修改		
材料	1.5mm 鋁板	復核	-	-	日期		
顏色	MILL	批准			圖號	J852-LVA-AP1-07	

派位圖



AL-501c

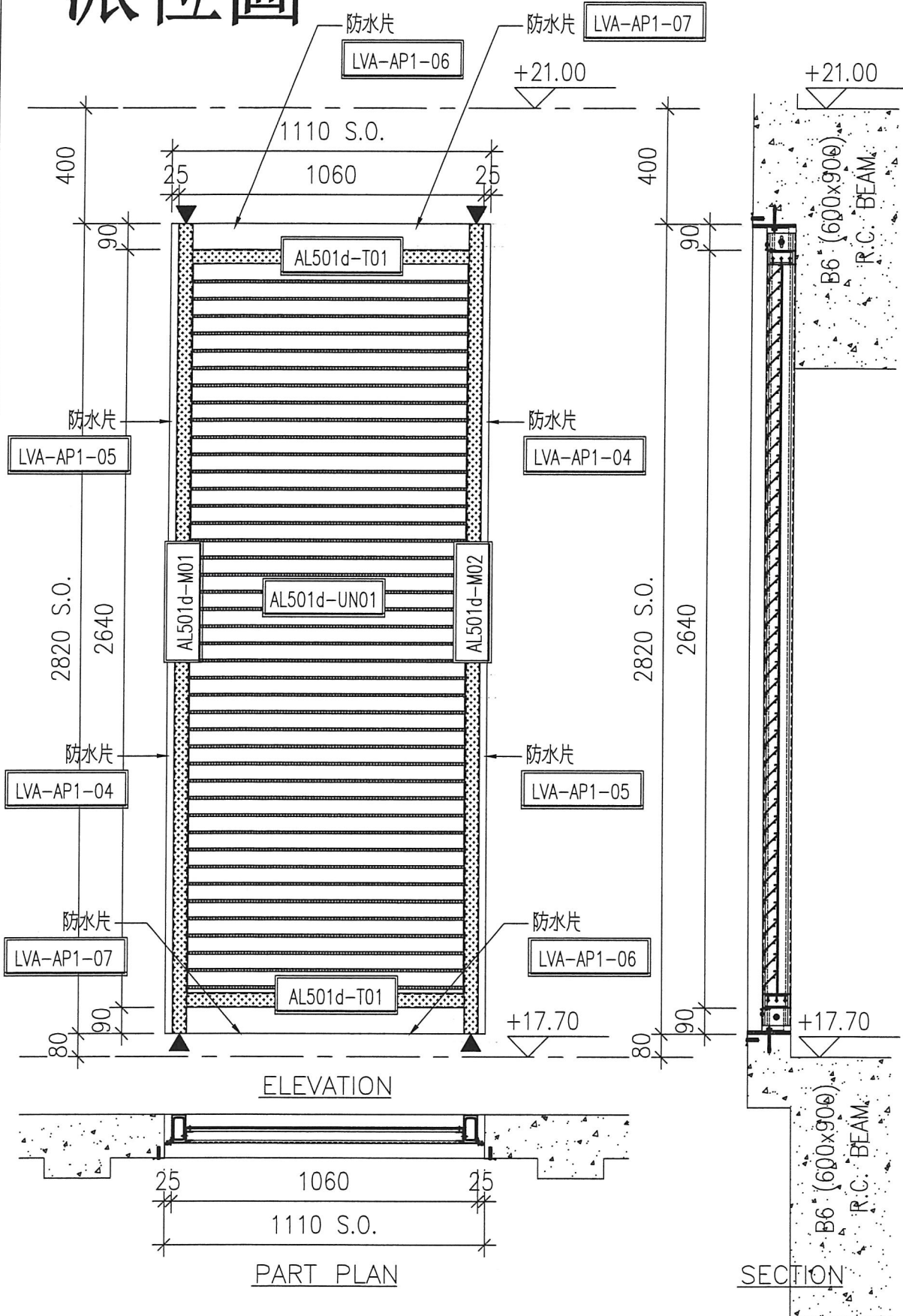
LG2/F

LV SWITCH ROOM 1

1

WEATHERPROOF LOUVER (60% FREE AREA)

派位圖



AL-501d

LG2/F

LV SWITCH ROOM 1

1

WEATHERPROOF LOUVER (60% FREE AREA)

B.D. REF :

CLIENT :

ARCHITECT :

MAIN CONTRACTOR :

STRUCTURAL ENGINEER :

FACADE CONSULTANT :

NOTE :

- 1. ALL DIMENSIONS ARE IN MM.
- 2. ALL ELEVATIONS ARE VIEWED FROM OUTSIDE.
- 3. ALL DIMENSIONS TO BE VERIFIED ON SITE BEFORE FABRICATION.

LEGEND :

- 1. F.F.L. --- FINISHED FLOOR LEVEL
- 2. S.F.L. --- STRUCTURAL FLOOR LEVEL
- 3. --- REVERSED DETAIL

DETAIL MARK NO.
REFER SHEET NO.

B	27/04/2020	GENERAL REVISED
A	19/02/2020	GENERAL REVISED
Rev	Date	Revised

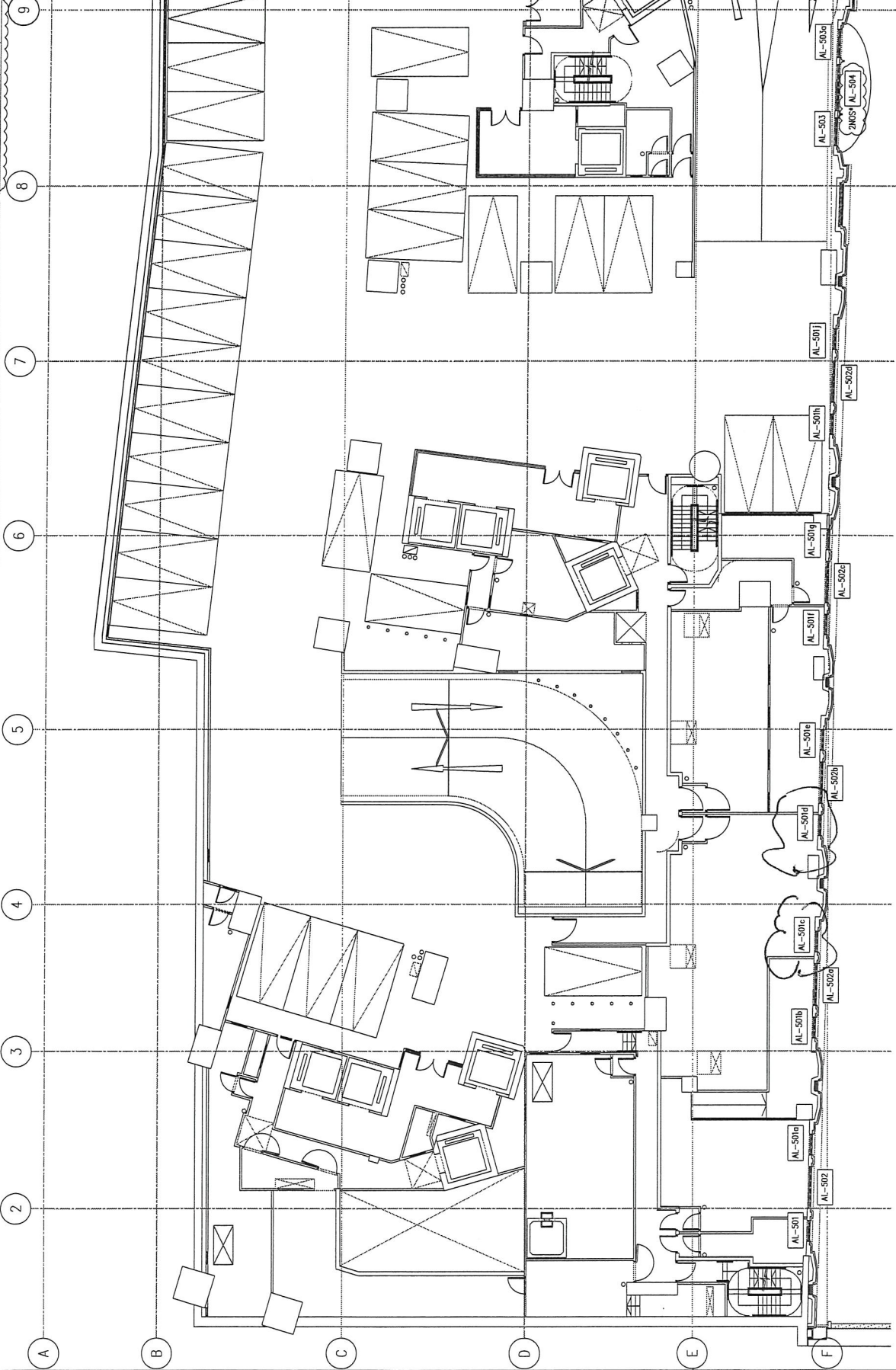
JOB NO. : J-852
 PROJECT : PROPOSED RESIDENTIAL DEVELOPMENT
 AT 139 - 147 ARGYLE STREET,
 NKIL 6005, 6035 R.P., 6036 R.P.,
 6037 R.P. & 6038 R.P.

TITLE : LOCATION PLAN OF
 ALUM. LOUVER
 AT LG2/F

DATE : 9-Jan-2020 SCALE : 1:200
 DRAWN BY : LHR CHECKED BY : DW

美特铝业有限公司
 MIDJ ALUMINIUM FABRICATOR LTD.
 11th Floor, Sino Plaza, 11/F
 810 Cheong Chee Road, Kembangan, Singapore
 Tel: 2348921-4 Fax: (65)2727656
 DWG NO. : MS52-SD-LVA-3001 REV. : B

LOUVER MARK	FLOOR	O.T.	TOTAL	LOUVER MARK	FLOOR	O.T.	TOTAL	LOUVER MARK	FLOOR	O.T.	TOTAL
AL-501	LG2	1	1x1=1	AL-501f	LG2	1	1x1=1	AL-502b	LG2	1	1x1=1
AL-501a	LG2	1	1x1=1	AL-501g	LG2	1	1x1=1	AL-502c	LG2	1	1x1=1
AL-501b	LG2	1	1x1=1	AL-501h	LG2	1	1x1=1	AL-502d	LG2	1	1x1=1
AL-501c	LG2	1	1x1=1	AL-501i	LG2	1	1x1=1	AL-503	LG2	1	1x1=1
AL-501d	LG2	1	1x1=1	AL-501j	LG2	1	1x1=1	AL-503a	LG2	1	1x1=1
AL-501e	LG2	1	1x1=1	AL-502a	LG2	1	1x1=1	AL-503b	LG2	1	1x1=1
				AL-502b	LG2	1	1x1=1	AL-504	LG2	2	2x1=2



LOCATION PLAN OF ALUM. LOUVER AT LG2/F