



工程指示 / 要求簡箋(E.I.)

工程指示編號：EI / 1997 / 20

修改版次：

工程編號：J - 852

工程名稱：亞皆老街中電

工程項目：欄河 地盤用預埋碼 (大樓露台) (1/F-R/F)

收件人：Maggie / 林哥

發件人：Ant Yeung

日期：18/06/2020

要求提供 / 確認 事項：

- |                                    |                                     |                               |
|------------------------------------|-------------------------------------|-------------------------------|
| <input type="checkbox"/> 初步鋁料 B.M. | <input type="checkbox"/> 加工拆圖，然後生產  | <input type="checkbox"/> 尺寸表  |
| <input type="checkbox"/> 正式鋁料 B.M. | <input type="checkbox"/> 技術上資料 / 指示 | <input type="checkbox"/> 報價   |
| <input type="checkbox"/> 配件 B.M.   | <input type="checkbox"/> 樣辦或貨品說明書   | <input type="checkbox"/> 分判合約 |

內容：

原 EI 1596 只訂了 G/F 和 1/F Freestand。本 EI 放行大樓露台欄河((1/F-R/F))。

請訂購大樓露台欄河用 預埋碼 送地盤 ((1/F-R/F))

CB01，CB02，CB03 絲桿款

EB-02 (焊款)：驗焊 100% visual；10% MPI for Balustrade

注意：優先出貨 1,2/F 使用數量。

謝謝

請在 2020.06.30 前完成上列要求。

附：7 頁

以上項目為：

- 原合約工程包                       原合約工程加 / 減賬                       新工程報價

原因：-

分發東莞各部門：

- ( ) 生產技術總監  連附件    ( ) 技術部  連附件    ( ) 生產部  連附件    ( ) 機械設計部  連附件  
 ( ) 採購部  連附件    ( ) 生產統籌部  連附件  
 ( ) 質檢部  連附件    ( ) 會計部  連附件    ( ) 報關組  連附件    ( ) 其他 \_\_\_\_\_  連附件


分發香港各部門：

- ( ) 行政部  連附件    ( ) 會計部  連附件    ( ) 統籌部  連附件    ( ) 工程部地盤科文  連附件 **祥哥**  
 ( ) 採購部  連附件    ( ) QS 部  連附件    ( ) 維修部  連附件    ( ) 其他 \_\_\_\_\_  連附件

傳遞編號：

發件人簽署：

項目經理簽署：

 美特鋁質有限公司 MIDI Aluminium Fabricator Ltd.		工程號：	J852	計算：	Ivan	日期：	2020.06.10	送呈：				
		地盤名稱：	亞畢老街	核對：	wsh	日期：	2020.06.10	副本：				
BM編號：		項目類別：	攔河預埋件	批准：		日期：		總重量(kg):	10790.2			
序號	修改標示	配件圖號	物料編號	配件名稱	顏色	實用	後備	總數	單位 件	單件重量	總重量	備註
										KG		
1	EI1596,1887已訂	J852-EB01		300*150*16預埋碼	熱浸鋅	321	10	331	件	6.882	2277.942	
2		J852-EB02	有焊款	200*150*16預埋碼	熱浸鋅	52	4	56	件	4.793	268.408	
3				200*150*16mm 厚鐵板	熱浸鋅	52	4	56	件			
4				M16 Rod S275	熱浸鋅	104	8	112	件			
5			留意是12mm厚	50x50x12mm GMS plate	熱浸鋅	104	8	112	件			
6												
7		J852-CB01	絲桿	500*150*3預埋碼	熱浸鋅	272	18	290	件	4.726	1370.540	單重包含螺栓重量
7		油瀝清		500*150*3mm 厚鐵板	熱浸鋅	272	18	290	件			
8				M20 Rod	SS A4-70	544	36	580	件			
9				A4-70 絲母	SS A4-70	2176	144	2320	件		4絲母 per rod	
10				平介	SS A4-70	544	36	580	件			
11				彈介	SS A4-70	544	36	580	件			
		方介子油瀝清		60x60x10 GMS plate S275	熱浸鋅	544	36	580	件			
12												
13		J852-CB02	絲桿	400*150*3預埋碼	熱浸鋅	496	24	520	件	4.372	2273.440	單重包含螺栓重量
7		油瀝清		400*150*3mm 厚鐵板	熱浸鋅	496	24	520	件			
8				M20 Rod	SS A4-70	992	48	1040	件			
9				A4-70 絲母	SS A4-70	3968	192	4160	件		4絲母 per rod	
10				平介	SS A4-70	992	48	1040	件			
11				彈介	SS A4-70	992	48	1040	件			
		方介子油瀝清		60x60x10 GMS plate S275	熱浸鋅	992	48	1040	件			
14		J852-CB03	轉角絲桿	400*400*3預埋碼	熱浸鋅	524	36	560	件	8.214	4599.840	單重包含螺栓重量
7		油瀝清		400*400*3mm 厚鐵板	熱浸鋅	524	36	560	件			
8				M20 Rod	SS A4-70	2096	144	2240	件			
9				A4-70 絲母	SS A4-70	8384	576	8960	件		4絲母 per rod	
10				平介	SS A4-70	2096	144	2240	件			
11				彈介	SS A4-70	2096	144	2240	件			
		方介子油瀝清	留意是12mm厚	60x60x12 GMS plate S275	熱浸鋅	2096	144	2240	件			
							總計	33956	件		10790.2	

72 1980 1997

BALUSTRADE EMBED REQUIRE QTY Date: 10/6/2020

Freestand			
G/F	EB01	56	pcs (swimming pool)
	EB01	6	pcs (side walk)
1/F	EB01	266	pcs (flat roof)
Total	EB01	328	pcs

		T1			T2			T3			subtotal
		FLAT A+B	FLAT C	FLAT A+B	FLAT C	FLAT A+B	FLAT C	FLAT A+B	FLAT C		
1/F	CB01	6		6		6		6		18	
	CB02	4	4	4	4	4	4	4	4	24	
	CB03	6	3	6	3	6	6	6	3	27	
	EB02	4		4		4		4		12	
2/F, 20/F, 21/F	CB01	4		4		4		4			
	CB02	4	4	4	4	4	4	4	4		
	CB03	6	3	6	3	6	6	6	3		
	EB02	4		4		4		4			
Sub-total	CB01	12	x	3	=	36		36		36	
	CB02	24	x	3	=	72		72		72	
	CB03	27	x	3	=	81		81		81	
	EB02	12	x	3	=	36		36		36	
3/F-19/F	CB01	4		4		4		4			
	CB02	4	4	4	4	4	4	4	4		
	CB03	6	3	6	3	6	6	6	3		
Sub-total	CB01	12	x	14	=	168		168		168	
	CB02	24	x	14	=	336		336		336	
	CB03	27	x	14	=	378		378		378	
22/F	CB01	6		6		6		6		16	
	CB02	10	4	4	4	10	4	10	4	36	
	CB03	4	3	6	3	4	4	4	3	23	
	EB02			4						4	
23/F	CB01	6		6		6		6		18	
	CB02	2	4	2	4	2	4	2	4	18	
	CB03	2	3	2	3	2	2	2	3	15	
	EB02									0	
R/F	CB01	2	2	10	2	2	2	2	2	16	
	CB02	2	2	4	2	4	2	4	2	10	
	CB03									0	
	EB02									0	

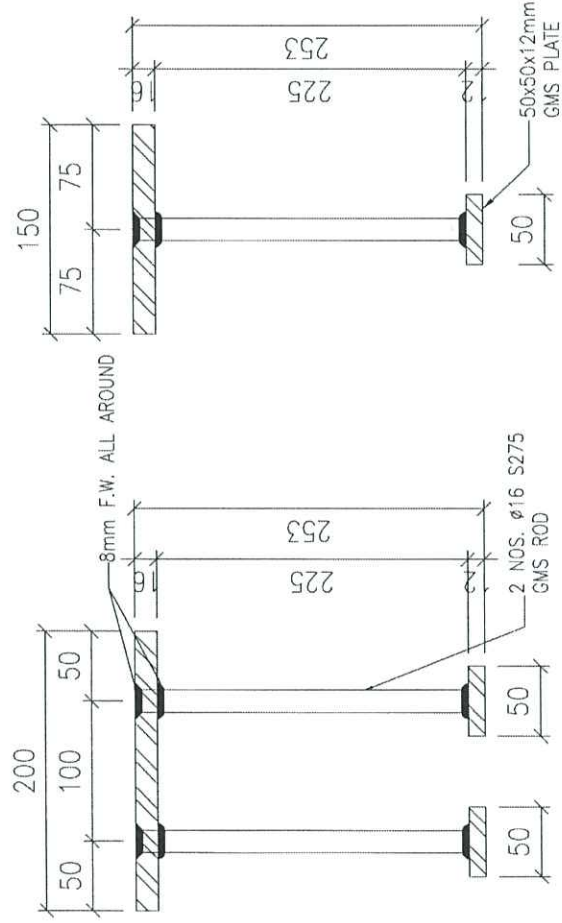
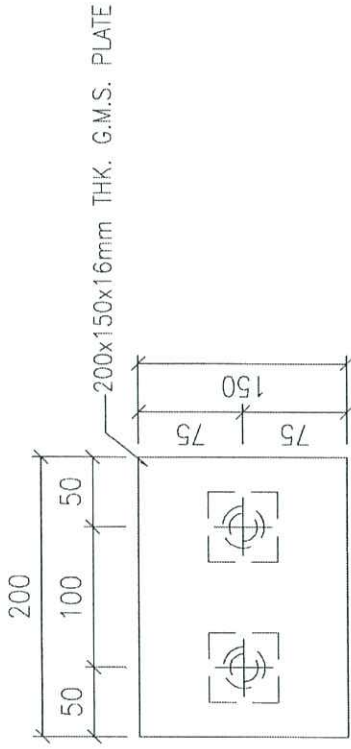
TOTAL			
CB01	272	pcs	+ 18 = 290
CB02	496	pcs	+ 24 = 520
CB03	524	pcs	+ 36 = 560
EB01	328	pcs	已訂 (E.I. 1596, (887))
EB02	52	pcs	+ 4 = 56

類別	鐵件	物料號	圖號
制圖	IVCN	2020-03-13	EB-02
復核			數量
批准			單件重量 (KG)
			4.793

修改  
日期

56个  
EB-02

先出貨10套  
餘下待運起



特  
定  
放  
行  
★ 編理  
放  
行

工程號	J852	地盤	亞皆老街中電	探	用
名稱	預埋碼			地盤	✓
材料	G.M.S			工廠	
顏色	熱浸鋅				
				附件	

美特鋁質有限公司  
MIDI Aluminium Fabricator Ltd.

類別 鐵件  
制圖 Ivan  
復核  
批准

物料號 2020-03-13  
圖號 CB-01

修改

日期

復核

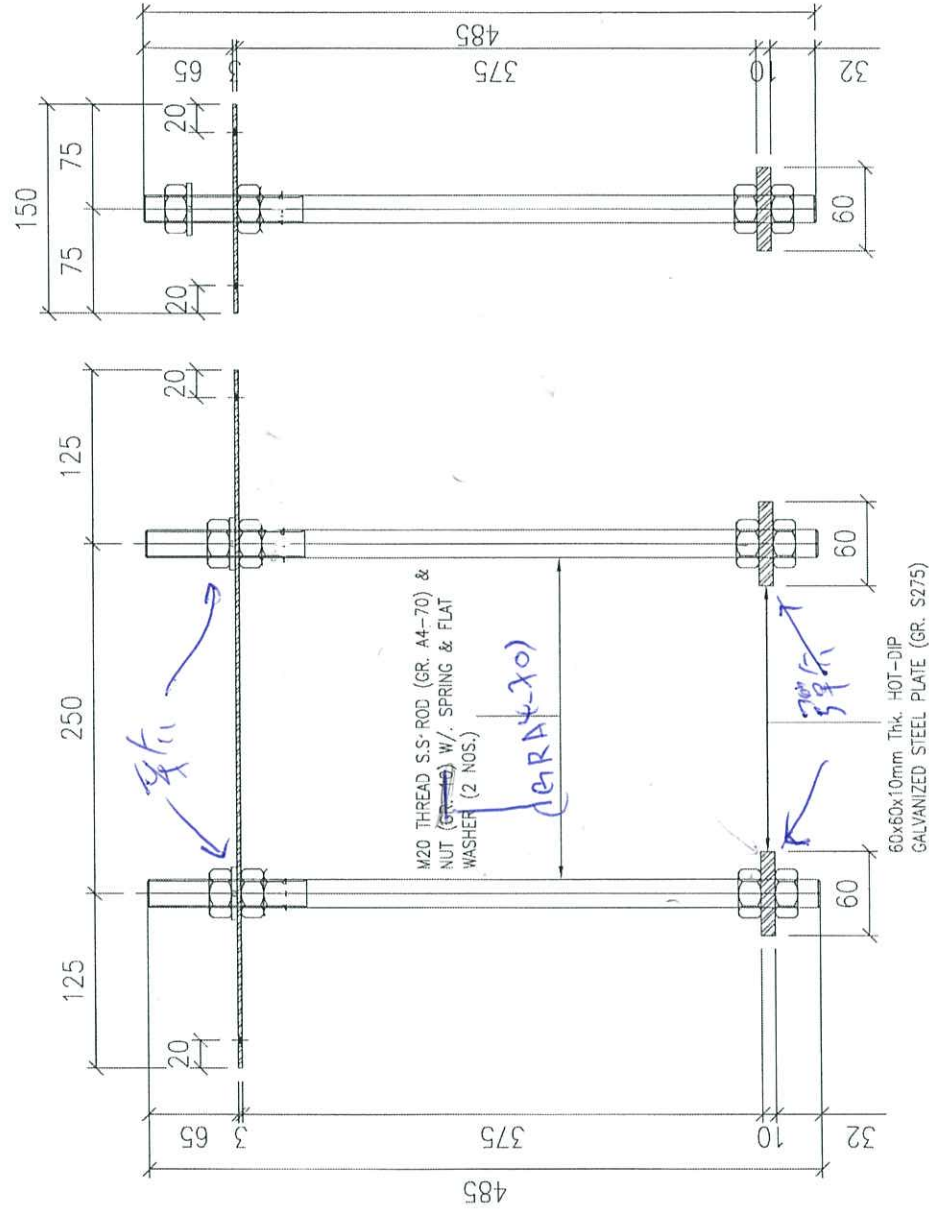
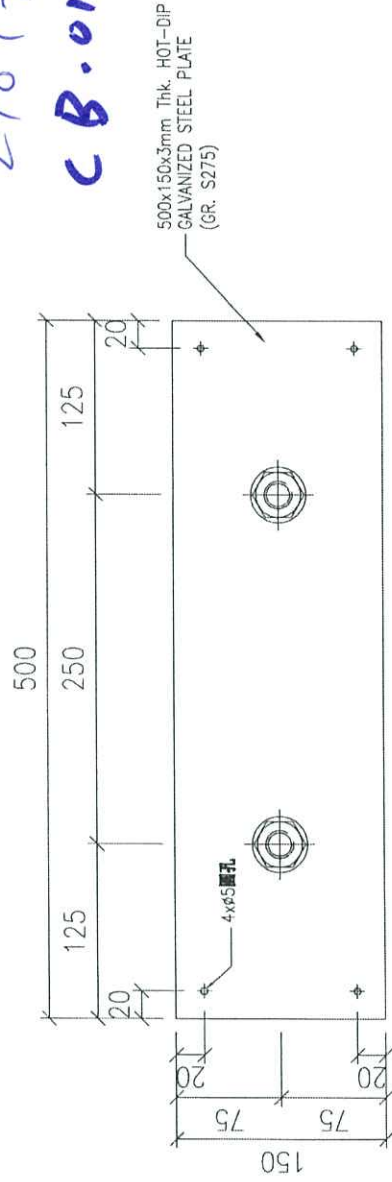
批准

數量

單件重量 (KG)

4.726 (包括螺桿)

290件  
CB.01



待定行

工程號 J852

名稱 預埋碼

材料 G.M.S

顏色 熱浸鋅

地盤 亞皆老街中電

採 用

地盤 ✓

工廠

附 件



美特鋁質有限公司  
MIDI Aluminium Fabricator Ltd.

類別 鐵件 物料號

制圖 Ivan

2020-03-13

圖號 CB-02

修改

復核

數量

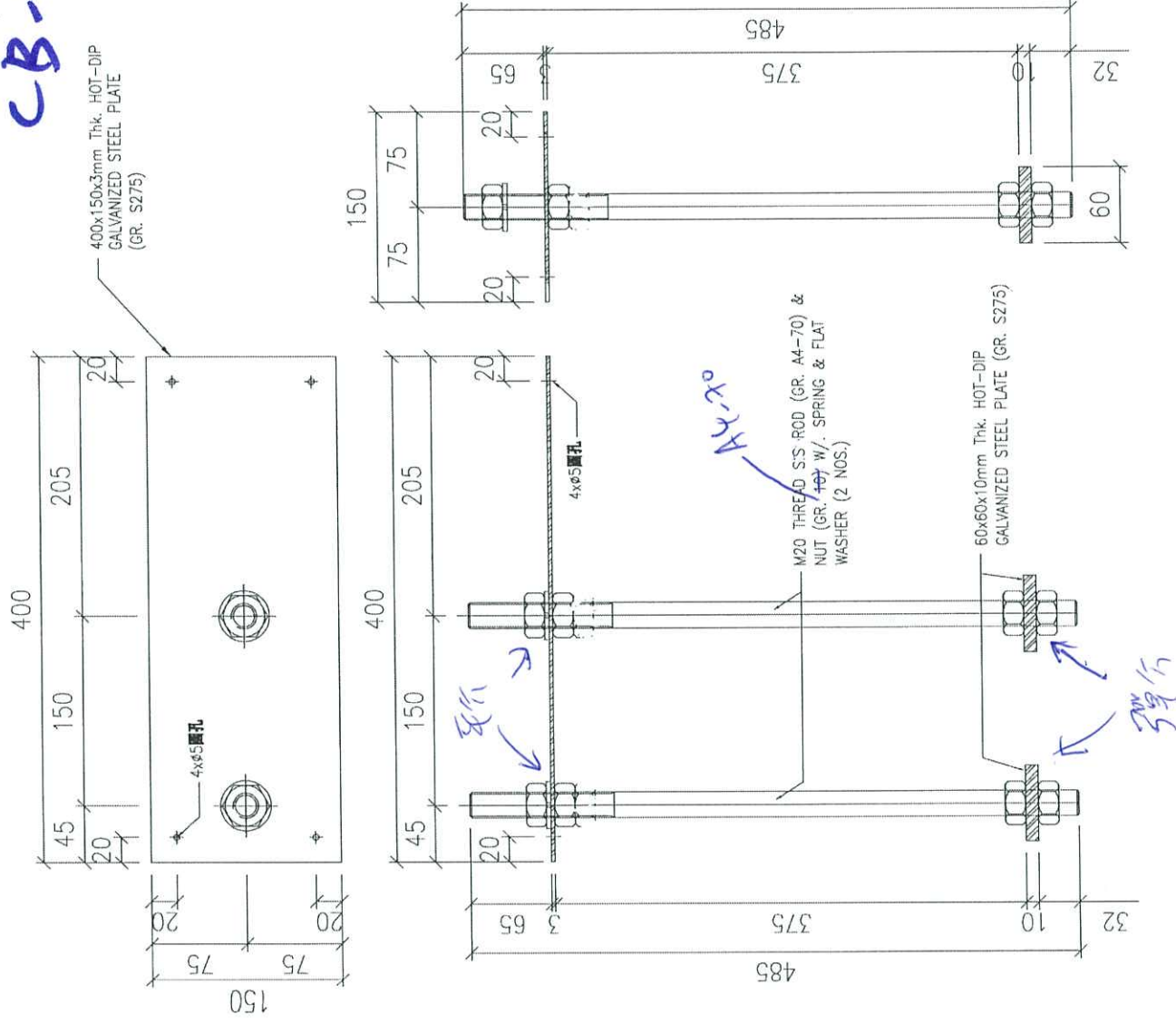
日期

批准

單件重量 (KG)

4.372 (包括螺桿)

52014  
CB-02



發行 特定

工程號	J852	地盤	亞皆老街中電	採	用
名稱	預埋碼	材料	G.M.S	地盤	✓
顏色	熱浸鋅	工廠			

附件

