

工程指示 / 要求簡箋(E.I.)

工程指示編號：EI / 1997 / 20

修改版次：B

工程編號：J - 852

工程名稱：亞皆老街中電

工程項目：欄河 地盤用預埋碼 (大樓露台) 開孔

收件人：Maggie / 林哥

發件人：Ant Yeung

日期：28/10/2020

30

以此為準

要求提供 / 確認 事項：

- | | | |
|------------------------------------|-------------------------------------|-------------------------------|
| <input type="checkbox"/> 初步鋁料 B.M. | <input type="checkbox"/> 加工拆圖，然後生產 | <input type="checkbox"/> 尺寸表 |
| <input type="checkbox"/> 正式鋁料 B.M. | <input type="checkbox"/> 技術上資料 / 指示 | <input type="checkbox"/> 報價 |
| <input type="checkbox"/> 配件 B.M. | <input type="checkbox"/> 樣辦或貨品說明書 | <input type="checkbox"/> 分判合約 |

內容：

B 版：因欄河留碼的鐵板要疏氣孔，未出貨的，請在鐵廠加開。M20孔。

CB-01,02,03,04

A 版：因則師要求按 Tender，保留原設計。T1,2,3 C 單位橫料向下，需要加一隻 CB-01

1：加 CB-01：20 x3 座 = 60 隻用量

2：新加 CB-04：12 隻 22/F 23/F 用，稍後出貨 (4 腳絲桿)

地盆注意：Setting out 更新。請優先使用存貨留碼用。

謝謝

請在 2020. 11. 15 前完成上列要求。

附： 頁

以上項目為：

- 原合約工程包 原合約工程加 / 減賬 新工程報價

原因：-

分發東莞各部門：

- () 生產技術總監 連附件 () 技術部 連附件 () 生產部 連附件 () 機械設計部 連附件
 () 採購部 連附件 () 生產統籌部 連附件
 () 質檢部 連附件 () 會計部 連附件 () 報關組 連附件 () 其他 _____ 連附件

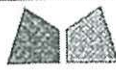
分發香港各部門：

- () 行政部 連附件 () 會計部 連附件 () 統籌部 連附件 () 工程部地盤科文 連附件 祥哥
 () 採購部 連附件 () QS 部 連附件 () 維修部 連附件 () 其他 _____ 連附件

傳遞編號：

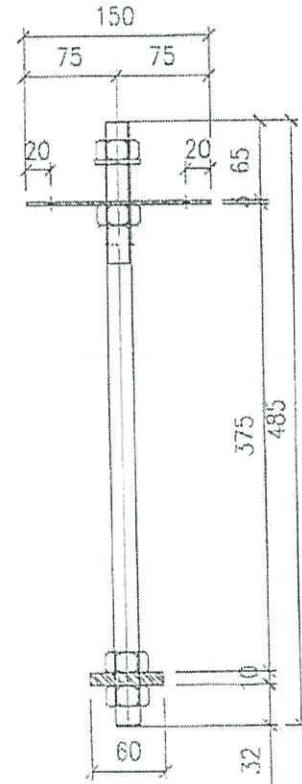
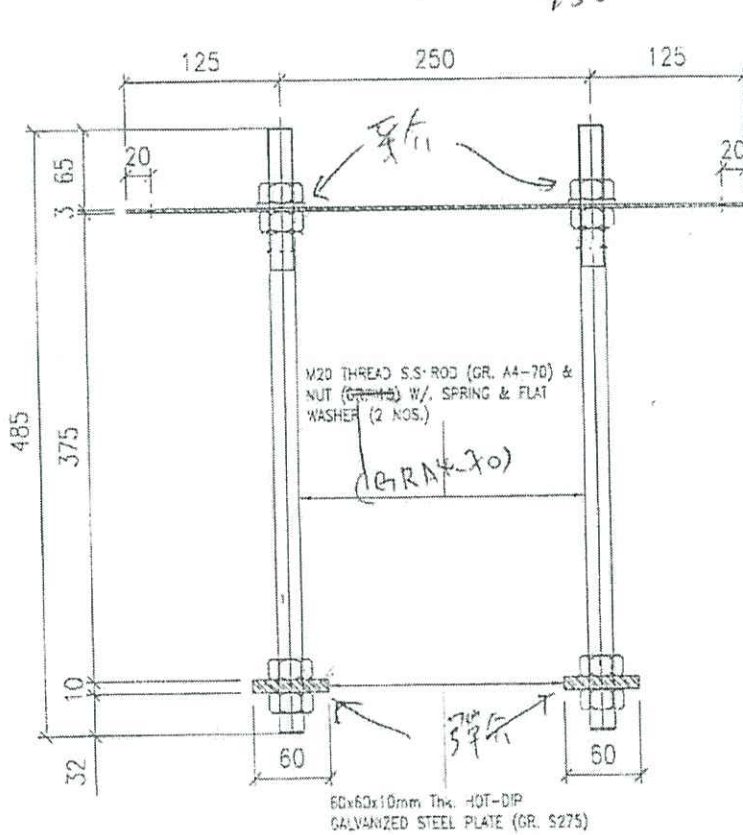
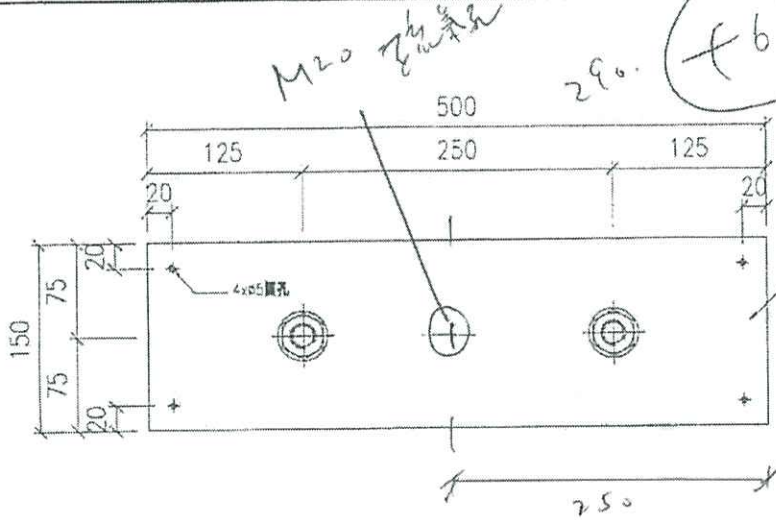
發件人簽署：

項目經理簽署：



美特鋁質有限公司
MIDI Aluminium Fabricator Ltd.

類別	鐵件	物料號	
制圖	Ivan	2020-03-13	圖號 CB-01
修改			數量
日期			單件重量 (KG) 4.728 (包括螺絲)



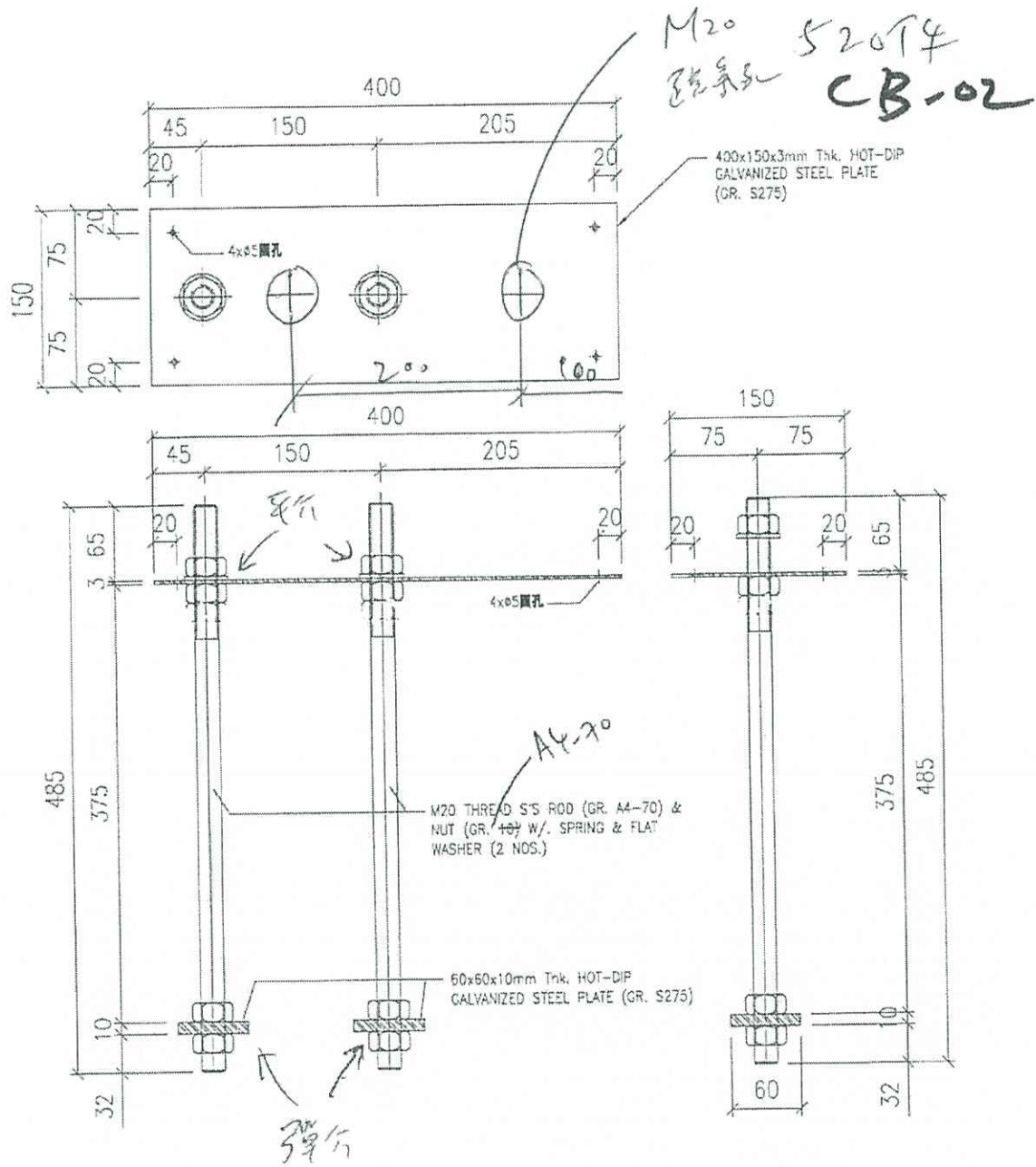
待定行

工程號	J852	地盤	亞答巷街中電	附 件
名稱	預埋磚	採用		
材料	G.M.S	地盤	✓	
顏色	熱浸鋅	工廠		



美特鋁質有限公司
MIDI Aluminium Fabricator Ltd.

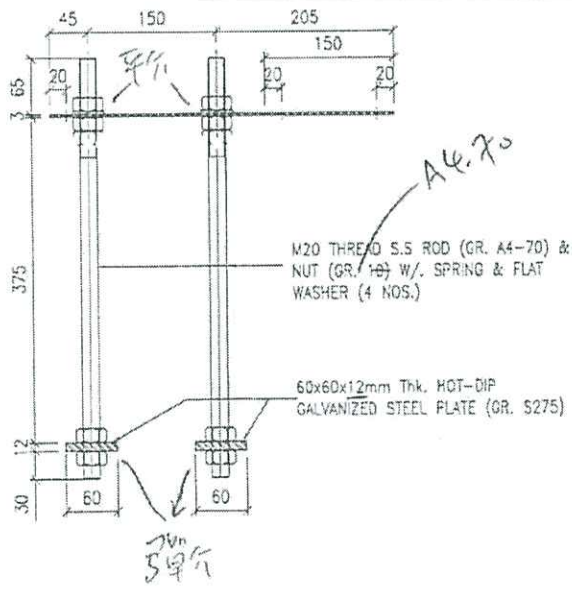
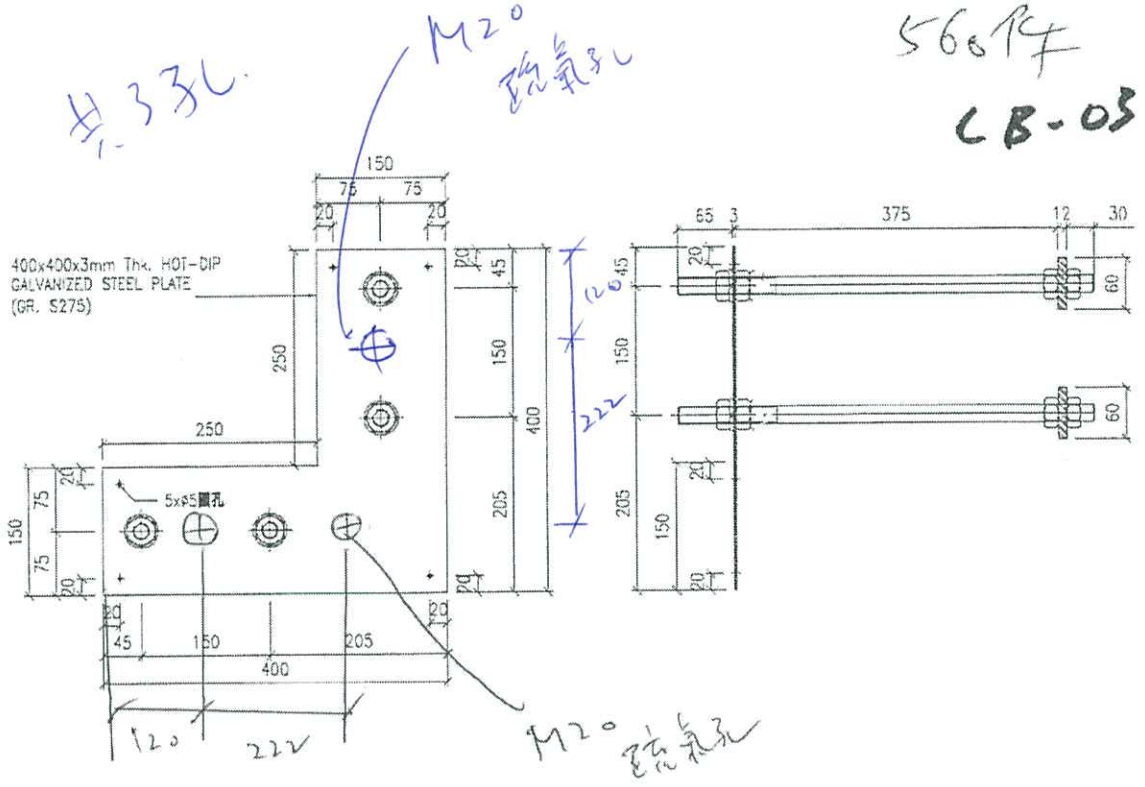
類別	鐵件	物料號	
制圖	Ivan	2020-03-13	圖號 CB-02
修改			數量
日期			單件重量 (KG) 4.372 (包括螺桿)



各行特選

工程號	J852	地盤	亞答老街中電	附 件
名稱	編號碼	採用		
材料	G.M.S	地盤	✓	
顏色	熱浸鋅	工廠		

類別	鐵件	物料號	
制圖	Ivan	2020-03-13	圖號 CB-03
修改		復核	數量
日期		批准	零件重量 (KG) 8.214 (包括螺桿)



轉角款

另行約定

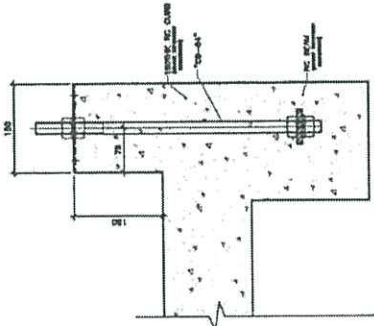
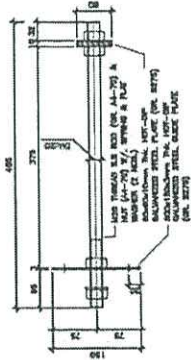
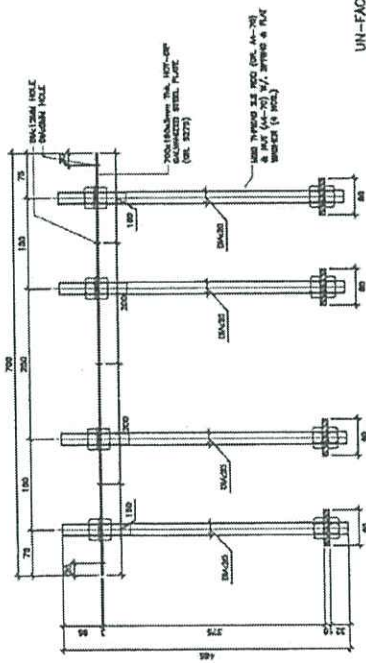
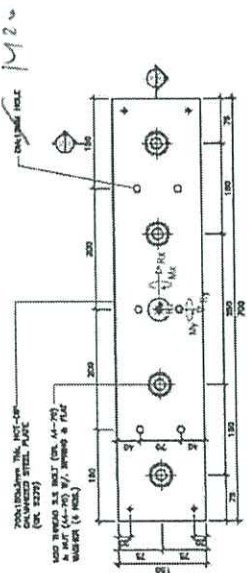
工程號	J852	地盤	亞答巷街中電	附件	
名稱	預埋碼	採用			
材料	G.M.S	地盤	✓		
顏色	熱浸鋅	工廠			

S.A. REF: 102
 CLIENT: 102
 ARCHITECT: AGC SYSTEMS LTD.
 MAIN CONTRACTOR: **Gammon**
 STRUCTURAL ENGINEER: **ARUP**
 TRADE CONSULTANT: **VENHARDT**

NOTES:
 1. ALL DIMENSIONS ARE IN MM.
 2. ALL DIMENSIONS ARE REFERRED FROM CURBLINE.
 3. ALL DIMENSIONS TO BE CHECKED ON SITE BEFORE FABRICATION.
LEGEND:
 1. PZL - PRESSED FLUID LEVEL.
 2. PZL - PRESSED FLUID LEVEL.
 3. PZL - PRESSED FLUID LEVEL.

JOB NO.: J-822
 PROJECT: PROPOSED RESIDENTIAL DEVELOPMENT AT 139 - 147 ANGLE STREET, HKL 6005, 6035 R.P., 6038 R.P., 6037 R.P. & 6038 R.P.
 TITLE: TYPICAL DETAIL FOR CAST-IN EMBED / CAST-IN DOWN BOLT
 DATE: 14-FEB-20 SCALE: 1:4
 DRAWN BY: LCM
 CHECKED BY: LCM
 美特结构有限公司
 MIDTI Architectural Associates Ltd.
 Unit 6-4, Sunny Industrial Centre, 1/F
 142, JARVIS STREET, HONG KONG
 TEL: (852) 27779688
 FAX: (852) 27779688
 E-MAIL: MIDTI@MIDTI.COM.HK
 WWW: WWW.MIDTI.COM.HK
 EPC NO.: 8852-SD-09-2001A REV.: C

是行管員核大圖。



UN-FACTORED LOAD

	WL	LL	DL
FX(kN)	0	0	0
FY(kN)	18.53	4.28	0
FZ(kN)	0	0	2.7
Mx(kNm)	10.65	4.83	0
My(kNm)	0	0	0
Mz(kNm)	0	0	0

CAST-IN HODDING DOWN BOLT: TYPE "CB-04"

CB-04	22/F	2	T1 AB	T2 AB	T3 AB
CB-04	23/F	2	2	2	2

CB-04

22/F 23/F

102
f2 = 122

亞皆老街	PO45882	總數	552.94	第二批
未到數量	EI-1997	到貨總數	2/7/2020	9/7/2020
CB01	290	500X150X3MM鐵板	290	
CB02	332	400X150X3MM鐵板	48	140
CB03	326	400X400X3MM鐵板	54	180
	1788	60X60X10鐵介	676	280
	2240	60X60X12鐵介	216	720
			1166.6	1199.4
			4383.840	
	PO46229		5033.796	2366
CB04	EI-1997A	12	29.736	
		12	700X150X3MM鐵板	
		168	60X60X10鐵介	
CB01		60	106.2	

閉孔

↑ 石 鐵 廠 數 量

730