

工程指示 / 要求簡箋(E.I.)

工程指示編號：EI / 1990 / 20

修改版次：-

工程編號：J - 852

工程名稱：亞皆老街中電

工程項目：佛沙窗 廠用樣辦窗 玻璃 41件

收件人：生統

發件人：Ant Yeung

日期：18/06/2020

要求提供 / 確認 事項：

- | | | |
|------------------------------------|-------------------------------------|-------------------------------|
| <input type="checkbox"/> 初步鋁料 B.M. | <input type="checkbox"/> 加工拆圖，然後生產 | <input type="checkbox"/> 尺寸表 |
| <input type="checkbox"/> 正式鋁料 B.M. | <input type="checkbox"/> 技術上資料 / 指示 | <input type="checkbox"/> 報價 |
| <input type="checkbox"/> 配件 B.M. | <input type="checkbox"/> 樣辦或貨品說明書 | <input type="checkbox"/> 分判合約 |
| <input type="checkbox"/> 其他：_____ | | |

內容：

請按玻璃 BM 訂購送廠，供 EI 1898 樣板窗用。

(廠可自訂)

只供廠用，使用清片做 IGU，不用熱浸。謝謝

拆圖注意：大貨膠心寬度仍在計數中，未定。廠內樣板不限

銀鋁帶標準尺寸為 8mm

請在 2020.06.22 前完成上列要求。

附有關圖紙 / 文件：

以上項目為：

- 原合約工程包 原合約工程加 / 減賬 新工程報價

原因：-

分發東莞各部門：

- () 生產技術總監 連附件 () 技術部 連附件 () 生產部 連附件 () 機械設計部 連附件
 () 採購部 連附件 () 生產統籌部 連附件
 () 質檢部 連附件 () 會計部 連附件 () 報關組 連附件 () 其他 _____ 連附件

分發其他分判：

- (v) 水洪 連附件

分發香港各部門：


- () 行政部 連附件 () 會計部 連附件 () 統籌部 連附件 () 工程部地盤科文 連附件
 _____ 連附件 () QS 部 連附件 () 維修部 連附件 () 其他 _____ 連附件

傳遞編號：

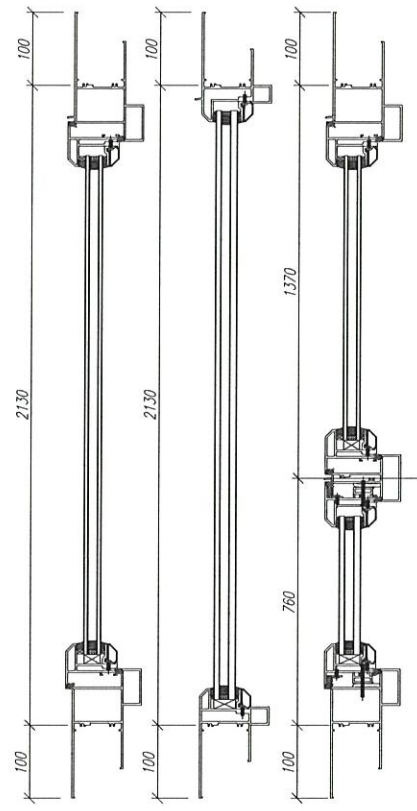
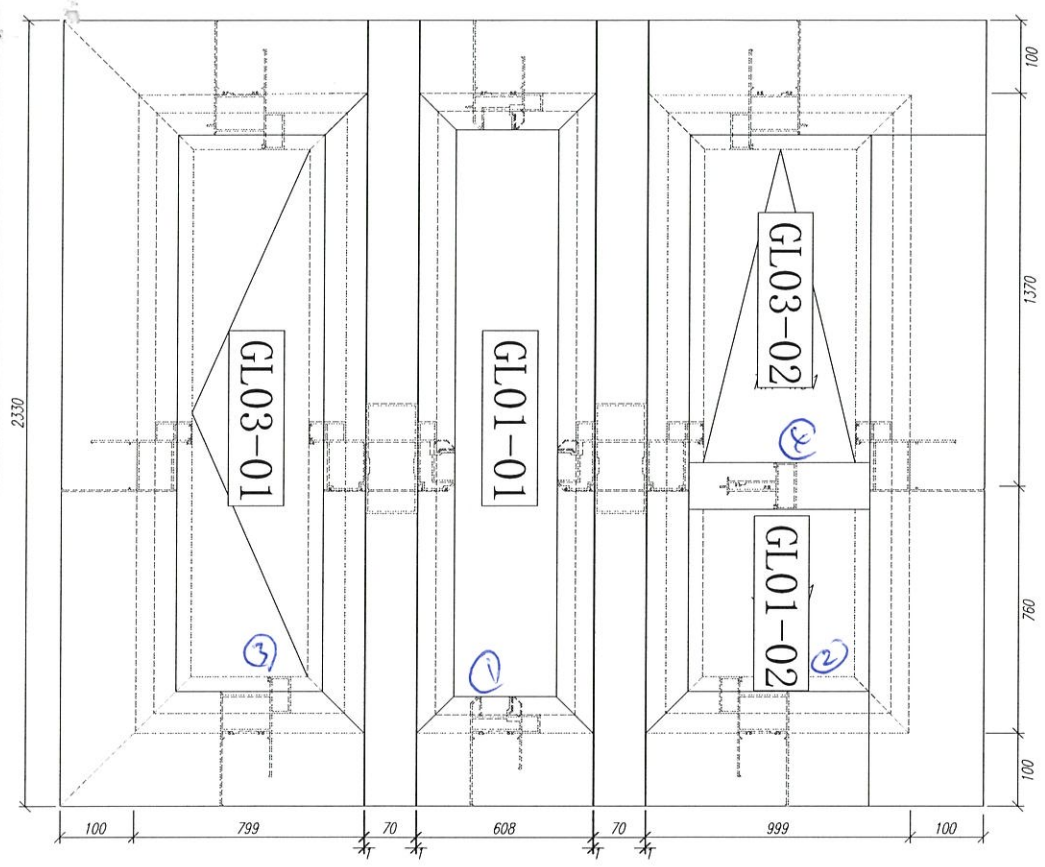
HK 1180 / 20

發件人簽署：

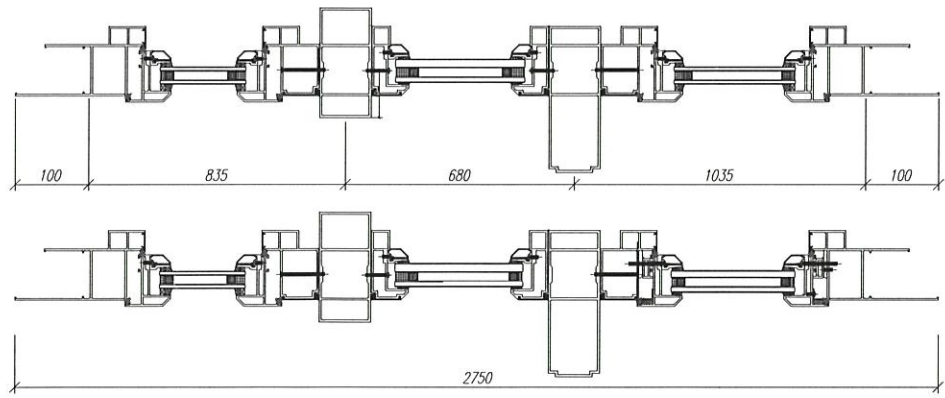
項目經理簽署：


		工程號:	J852	計算:	Ivan	日期:	2020.06.16	送呈:		
		地盤名稱:		核對:		日期:		副本:		
地盤用玻璃B.M.表		項目類別:	试样窗玻璃	批准:		日期:		A/C Code:		
BM編號:		修改版次:		總計玻璃面積 (平方米):		3.76				
序號	修改內容	玻璃圖號	顏色與類型	厚度 (mm)	玻璃尺寸		數量 (塊)	總面積 (平方米)	使用位置	加工圖參考
					寬度 (W mm)	高度 (H mm)				
1		GL01-01	8mm+12mm AIR GAP+10mm THK. I.G.U.	30 24.0	544.0	2066.0	1	1.12	试样窗	GL01
✓		GL01-02			812.0	618.0	1	0.50	试样窗	GL01
3		GL03-01	6mm+12mm AIR GAP+6mm THK. I.G.U.	24 30.0	600.0	1931.0	1	1.16	试样窗	GL03
4		GL03-02			800.0	1216.0	1	0.97	试样窗	GL03
5										
6										
7										
8										
10										
11										
12										
					合計:		4	3.76		
加工注意事項:		1).本表中之所有玻璃顏色待定。 用清片								
		2).本表中所有玻璃對角線尺寸偏差要求不超過負2mm。								
		3).本表中玻璃要求粗磨邊處理並倒棱角，而所有玻璃之入爐方向需保持一致。								
		4).本表中所有玻璃成品均需做雙面保護，用透明靜電膠紙加四周一寸FK白膠紙做雙面加固保護處理。								
		5).本表中所有玻璃成品均需注明室內外及其玻璃編號，以便識別。								

請用A3紙打印



尺 2 199
HK 1.1.20

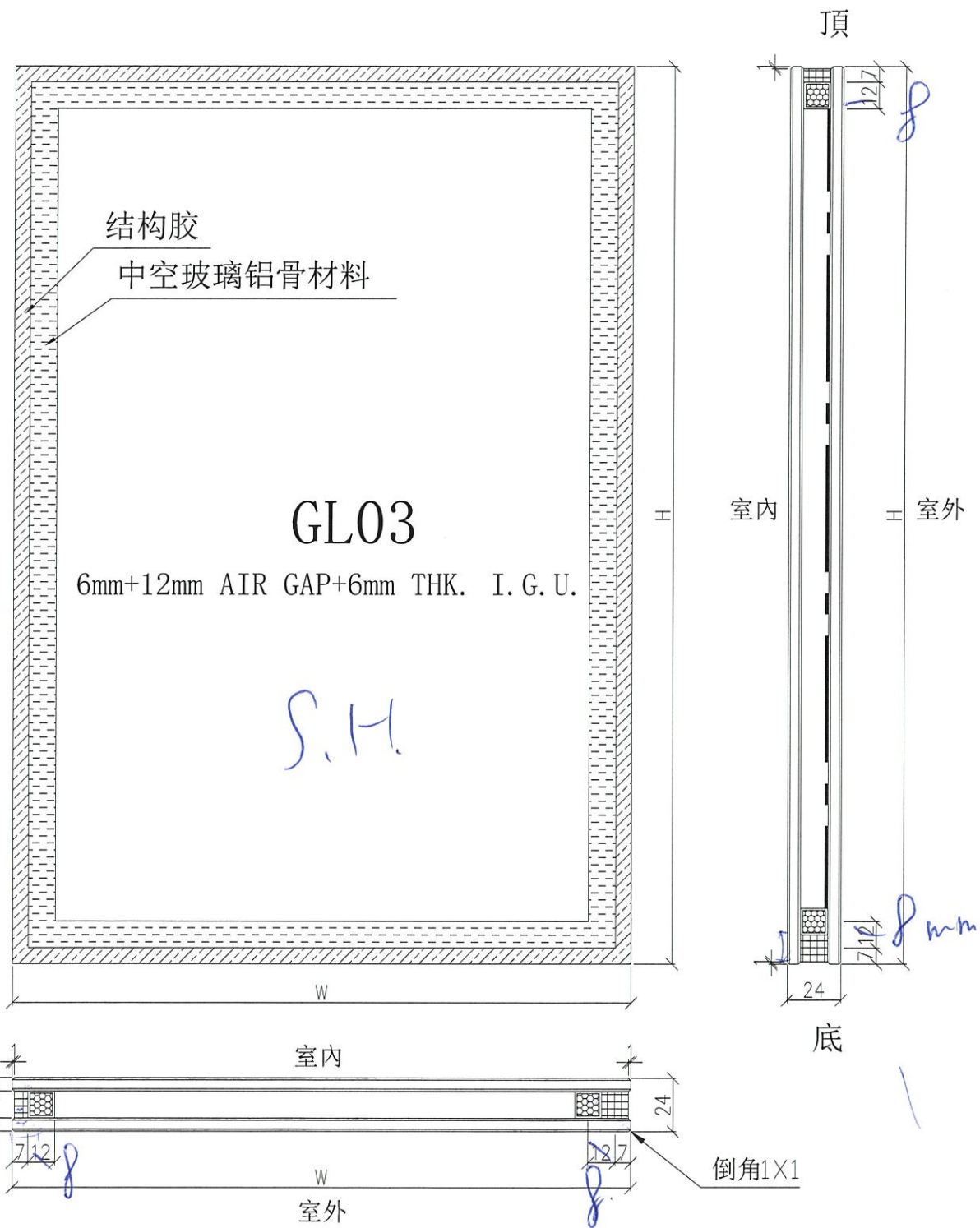


数量: 見附表	材料: 詳見本圖附表	表面处理: -	 藝 紐 瓦 斯 鋁 窗 廠 MIDI Aluminium Fabricator Ltd.		工程名称: 亞皆老街 / 佛沙窗
制图: IVAN	日期: 2020.05.12	校核: WSH			审核:
					图号: J852-01



美特鋁質 有限公司
MIDI Aluminium Fabricator Ltd.

類別		物料號	
制圖	Ivan	2020-06-16	圖號 GL03-01~02
修改		復核	數量 —
日期		批准	位置 試樣窗用



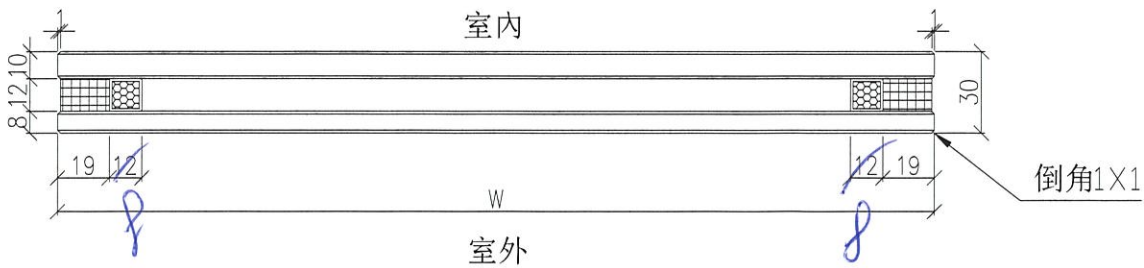
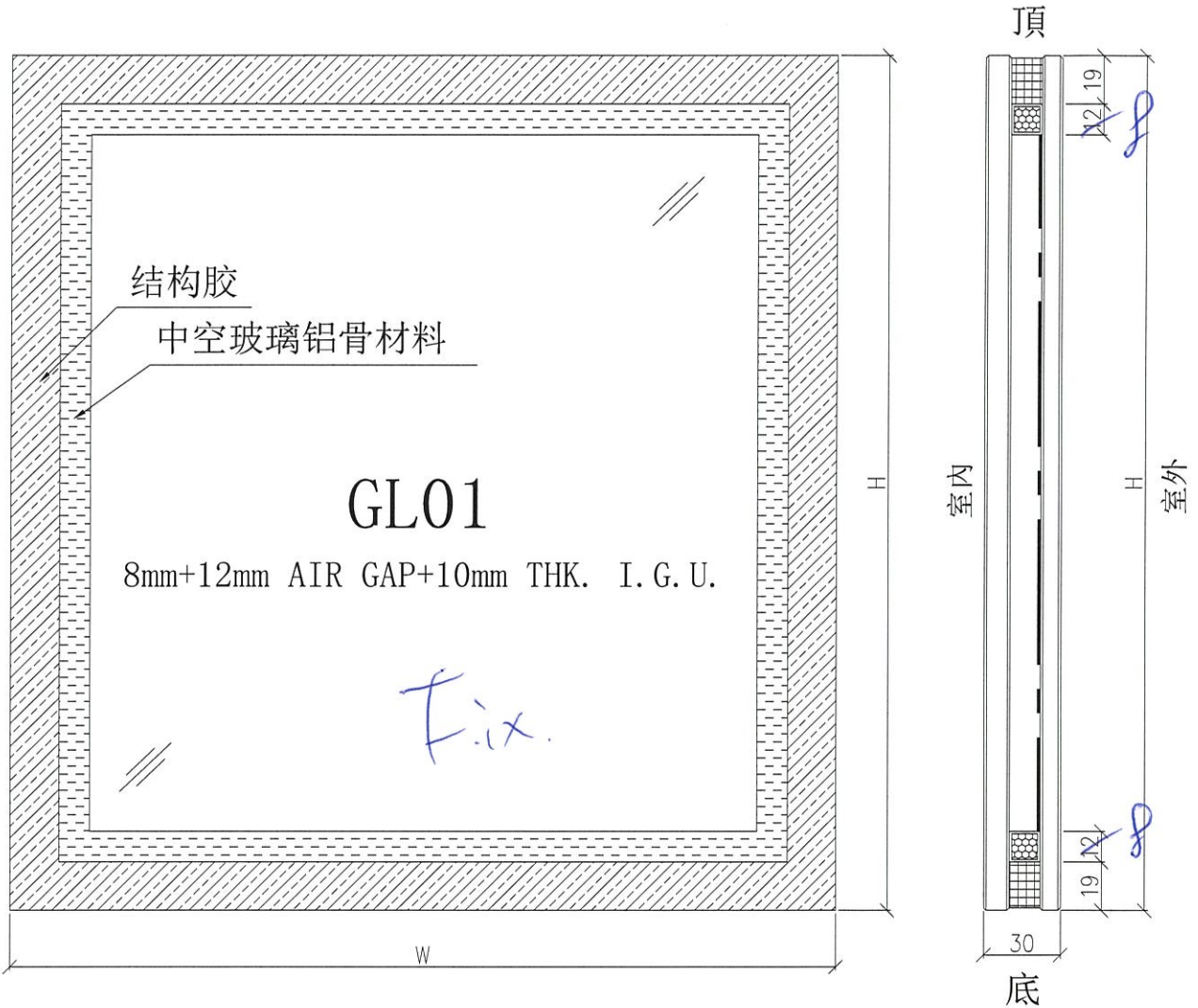
工程號	J-852	地盤	—
名稱	玻璃加工圖		採用
材料	6mm+12mm AIR GAP+6mm THK. I.G.U.		地盤
顏色	—	工廠	✓

附件
黏帶 = 8mm
(中空玻璃鋁骨槽料)



美特鋁質 有限公司
MIDI Aluminium Fabricator Ltd.

類別		物料號	
制圖	ivan	2020-06-16	圖號 GL01-01~02
修改		復核	數量 —
日期		批准	位置 試樣窗用



工程號	J-852	地盤	—	附件
名稱	玻璃加工圖		採用	
材料	8mm+12mm AIR GAP+10mm THK. I.G.U.		地盤	
顏色	—		工廠 <input checked="" type="checkbox"/>	

$$\text{WIND} = 1.4 \times 2.82 \text{ kPa} = 3.948 \text{ kPa}$$

$\frac{6}{5.56}$	$\frac{8}{7.42}$	+ 10	12
		9.02	11.91

example $k = \frac{1.25 \times (7.42)^3}{(7.42)^3 + (9.02)^3}$

$$= 0. \times \times \times$$

5. 侧面风压 $P_0 = k \times 3.948 \text{ kPa} = \boxed{\quad}$

风压

$$C = \frac{0.5 \times P_0 \times \text{用mm为单位的}}{138}$$

$$k = \frac{1.25 \times (7.42)^3}{(7.42)^3 + (9.02)^3}$$

$$f = 12 + 10$$

AMX

$$\frac{1.25 \times 4.08}{4.08 + 7.33}$$

$$\frac{510}{1100}$$

$$k = 0.407$$

$$p_0 = 1.768$$

$$C = \frac{0.84 \times 7.65 \times 5.5}{1.38}$$

$$C_w = \frac{1}{2} \times \frac{1}{2} \times 1030$$

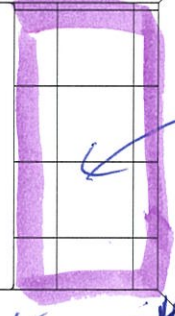
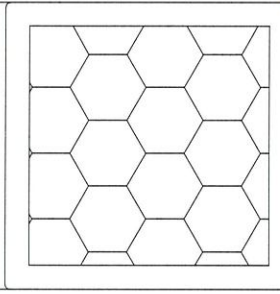
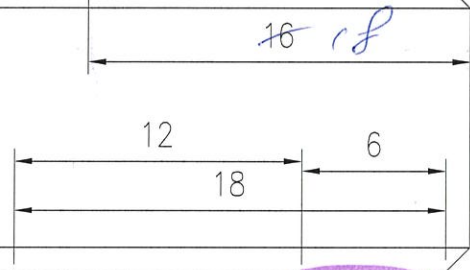
$$C = 6.59$$

AK??

10 mm / 2

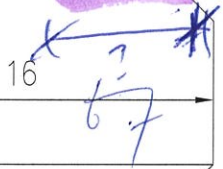
16u

8 mm / 2



str sealant

width



$$C_w = 6.39$$

1314

