



工程指示 / 要求簡箋(E.I.)

工程指示編號：EI / 1971 / 20 修改版次：-

工程編號：J - 852 工程名稱：亞曾老街中電

工程項目：佛沙窗 MO1 首批 T2 T3 (22 隻)

收件人：生統 / 王良 發件人：Ant Yeung 日期：15/06/2020

要求提供 /  確認 事項：

- |                                    |                                     |                               |
|------------------------------------|-------------------------------------|-------------------------------|
| <input type="checkbox"/> 初步鋁料 B.M. | <input type="checkbox"/> 加工拆圖，然後生產  | <input type="checkbox"/> 尺寸表  |
| <input type="checkbox"/> 正式鋁料 B.M. | <input type="checkbox"/> 技術上資料 / 指示 | <input type="checkbox"/> 報價   |
| <input type="checkbox"/> 配件 B.M.   | <input type="checkbox"/> 樣辦或貨品說明書   | <input type="checkbox"/> 分判合約 |
| <input type="checkbox"/> 其他：       | _____                               |                               |

內容：

請按加工圖生產 MO1 首批 T2,T3 佛沙窗 22 隻 送佛沙場。

請在 2020.06.18 前完成上列要求。

附有關圖紙 / 文件：

- 以上項目為：
- 原合約工程包  原合約工程加 / 減賬  新工程報價

原因：-

分發東莞各部門：

- |   |   |   |                              |                              |                              |                                |                              |
|---|---|---|------------------------------|------------------------------|------------------------------|--------------------------------|------------------------------|
| <input type="checkbox"/> 生產技術總監         | <input type="checkbox"/> 連附件            | <input checked="" type="checkbox"/> 技術部   | <input type="checkbox"/> 連附件 | <input type="checkbox"/> 生產部 | <input type="checkbox"/> 連附件 | <input type="checkbox"/> 機械設計部 | <input type="checkbox"/> 連附件 |
| <input type="checkbox"/> 採購部            | <input type="checkbox"/> 連附件            | <input checked="" type="checkbox"/> 生產統籌部 | <input type="checkbox"/> 連附件 |                              |                              |                                |                              |
| <input checked="" type="checkbox"/> 質檢部 | <input checked="" type="checkbox"/> 連附件 | <input type="checkbox"/> 會計部              | <input type="checkbox"/> 連附件 | <input type="checkbox"/> 報關組 | <input type="checkbox"/> 連附件 | <input type="checkbox"/> 其他    | <input type="checkbox"/> 連附件 |
- 分發其他分判：  
 水洪  連附件

分發香港各部門：

- |                              |                              |                               |                              |                              |                              |                                  |                              |
|------------------------------|------------------------------|-------------------------------|------------------------------|------------------------------|------------------------------|----------------------------------|------------------------------|
| <input type="checkbox"/> 行政部 | <input type="checkbox"/> 連附件 | <input type="checkbox"/> 會計部  | <input type="checkbox"/> 連附件 | <input type="checkbox"/> 統籌部 | <input type="checkbox"/> 連附件 | <input type="checkbox"/> 工程部地盤科文 | <input type="checkbox"/> 連附件 |
| <input type="checkbox"/> 採購部 | <input type="checkbox"/> 連附件 | <input type="checkbox"/> QS 部 | <input type="checkbox"/> 連附件 | <input type="checkbox"/> 維修部 | <input type="checkbox"/> 連附件 | <input type="checkbox"/> 其他      | <input type="checkbox"/> 連附件 |

傳遞編號：

HK 1140 / 20

發件人簽署：

項目經理簽署：

圖則登記表  
DRAWING REGISTER

工程名稱 Project Title:	亞皆老街	接收日期 Receiving Date (適用於客戶圖則)									
佛沙窗M01生產圖		年									
工程編號 Project No:	J852	月									
		日									

分發予 Distributed To


發出日期 Issued Date

年	20	20	20								
月	06	06	06								
日	09	13	15								

圖則編號 Drg. No.	圖則名稱 Drawing Title	修訂編號 Revision No.																			
		1	2	3	4	5	6	7	8	9	10										
	圖則登記表	-	A																		
	圖則登記表	-	A																		
	M01派窗表	-	-																		
W6/T3C(1F~3F)	鋁框組裝圖	-	A																		
W5/T3C(2F~3F)	鋁框組裝圖	-	A																		
W4/T3C(1F~3F)	鋁框組裝圖	-	A	B																	
W3/T3C(1F~3F)	鋁框組裝圖	-	A	B																	
W6/T2C(1F~3F)	鋁框組裝圖	-	A																		
W5/T2C(2F~3F)	鋁框組裝圖	-	A																		
W4/T2C(1F~3F)	鋁框組裝圖	-	A	B																	
W3/T2C(1F~3F)	鋁框組裝圖	-	A	B																	
SHL1	窗玉組裝圖	-	A																		
SHR1	窗玉組裝圖	-	A																		
SHL2	窗玉組裝圖	-	A																		
SHR2	窗玉組裝圖	-	A																		
SHL3	窗玉組裝圖	-	A																		
SHR3	窗玉組裝圖	-	A																		
SHL1/SHR1	窗玉放樣圖	-	A																		
SHL2/SHR2	窗玉放樣圖	-	A																		
PW01-01	拆料圖	-	A	B																	
PW01-02	拆料圖	-	A	B																	
PW01-03	拆料圖	-	A	B																	
PW01-04	拆料圖	-	A	B																	
PW01-05	拆料圖	-	A	B																	
PW01-06	拆料圖	-	A	B																	
PW01-07	拆料圖	-	A	B																	
PW01-08	拆料圖	-	A	B																	
PW01-09	拆料圖	-	A	B																	
PW01-10	拆料圖	-	A	B																	
PW01-11	拆料圖	-	A	B																	
PW01-12	拆料圖	-	A	B																	
SHL-01	拆料圖	-	A	B																	
SHL-02	拆料圖	-	A																		

圖則登記表  
DRAWING REGISTER

工程名稱 Project Title: 亞皆老街		年																
佛沙窗MO1生產圖		月																
工程編號 Project No: J852		日																

分發予 Distributed To

	年	20	20	20														
	月	06	06	06														
	日	09	13	15														

發出日期 Issued Date

圖則編號 Drg. No.	圖則名稱 Drawing Title	34	-	A														
SHL-03	拆料圖	34	-	A														
SHL-04	拆料圖	35	-	A														
SHL-05	拆料圖	36	-	A														
SHL-06	拆料圖	37	-	A														
SHL-07	拆料圖	38	-	A														
SHL-08	拆料圖	39	-	A														
SHL-09	拆料圖	40	-	A														
SHL-10	拆料圖	41	-	A														
SHL-11	拆料圖	42	-	A														
SHL-12	拆料圖	43	-	A														
SHL-13	拆料圖	44	-	A														

修訂編號  
Revision No.

**J-852 (亞皆老街) 工程佛沙窗項目之派窗表-MOI**

鋁窗	座號	拍號	闊度 (mm)	高度 (mm)	單幅面積 (M <sup>2</sup> )	MOI				面積
						1F	2F	3F	幅數	
W6/T2C	T2		1000	1580	1.58	1	1	1	3	4.74
W5/T2C	T2		1100	2130	2.34		1	1	2	4.69
W4/T2C	T2		1500	2130	3.20	1	1	1	3	9.59
W3/T2C	T2		1500	2130	3.20	1	1	1	3	9.59
W6/T3C	T3		1000	1580	1.58	1	1	1	3	4.74
W5/T3C	T3		1100	2130	2.34		1	1	2	4.69
W4/T3C	T3		1500	2130	3.20	1	1	1	3	9.59
W3/T3C	T3		1500	2130	3.20	1	1	1	3	9.59

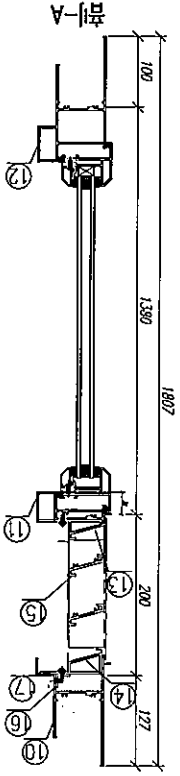
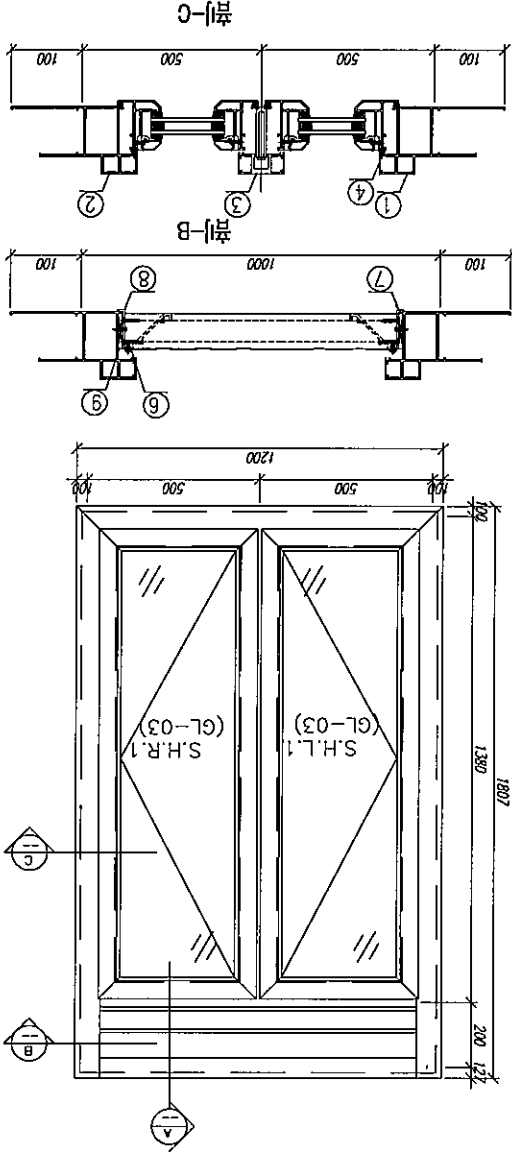
6 8 8 22 57.2

数量: 3  
 材料: 详见本图附表  
 日期: 2020.06.02  
 审核: WSH

Rev:A  
 表面处理: UCT806812XL-3

美特铝业 有限公司  
 MIDI Aluminium Fabricator Ltd.

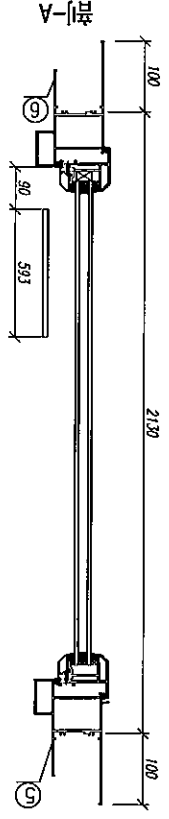
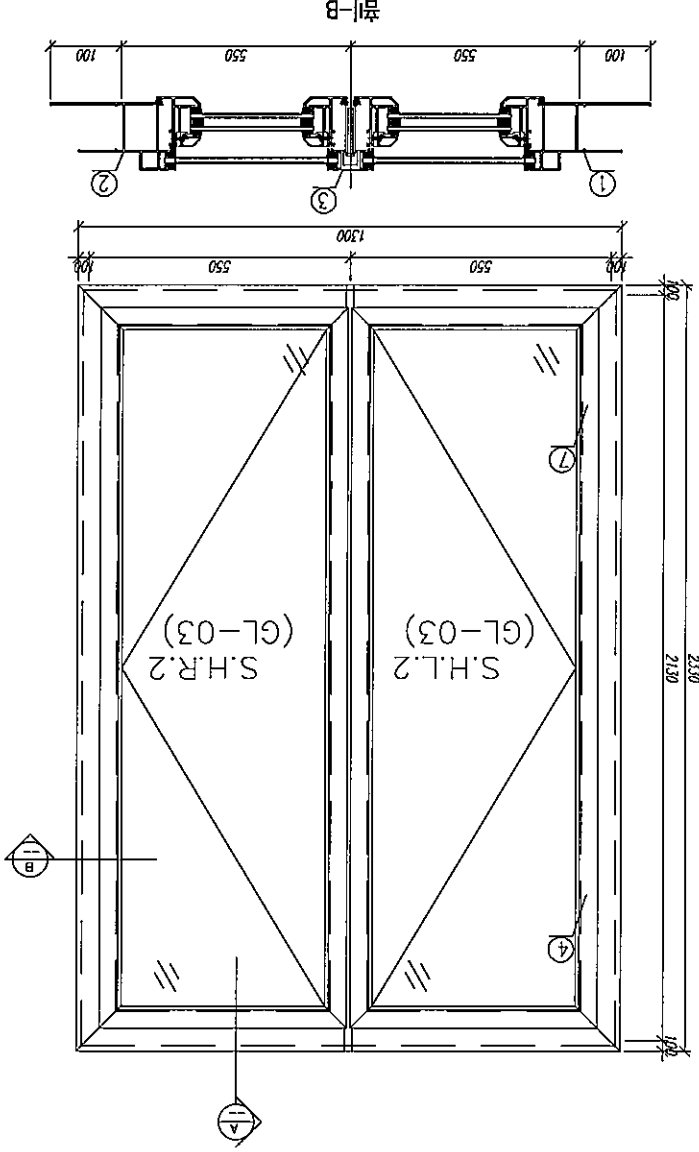
工程名称: 亞齊老街 / 佛沙灣  
 图名: W6/T3C組裝圖  
 图号: W6/T3C(FI\_3F)



序号	材料編號	材料名稱	加工圖號	长度 L (MM)	数量		单位
					单樑	小计	
1	X85759	70生窗框	PW01-03	1807	支	1	支
2	X85759	70生窗框	PW01-04	1807	支	1	支
3	X85773	70生窗中空框	PW01-05	1321	支	1	支
4	X85764	70窗台蓋	PW01-12	1271.5	支	4	支
5	X84553	中框上下副距碼	***	50	個	2	個
6	15*1.6鋸巴	在行副距巴	暫不加工	XXXX	支	2	支
7	53*50*10鋸角	60*60*3角副	暫不加工	XXXX	支	1	支
8	53*50*10鋸角	60*60*3角副	暫不加工	XXXX	支	1	支
9	****	百頁玉鐵巴	暫不加工	XXXX	支	2	支
10	X85761	70生窗頂框	PW01-09	946	支	1	支
11	X85775	70生上下中樑	PW01-11	896	支	1	支
12	X85762	70生窗底框	PW01-10	1200	支	1	支
13	X85***	百頁窗底	暫不加工	XXXX	支	1	支
14	X85***	百頁窗頂	暫不加工	XXXX	支	1	支
15	X85***	百頁片	暫不加工	XXXX	支	2	支
16	20*20*3	鋸角	暫不加工	XXXX	支	1	支
17	****	在行副距巴	暫不加工	XXXX	支	2	支
18	837-CWG-S1	防水膠條	***	7.5	米	**	米
19	HD-AW-02	扣嘴	***	***	個	4	個
20	東成201-08	鋸加	***	***	個	4	個
21	圓頭螺絲	#9*1	***	25	粒	8	粒
22	圓頭螺絲	S14.2*65	***	***	粒	4	粒
23	平頭螺絲	3/16"3/8"	***	***	粒	32	粒
24	圓頭螺絲	3/16"1/4"	***	***	粒	38	粒
25	J852-PW-09	加把	***	320	支	4	支
26	J852-PW-01	膠耳	***	***	個	20	個

注: GC——工厂安装, GD——工地安装

說明: 因百頁玉新開模, 故暫不加工及安裝



注：GC---工厂安装，GD---工地安装

序号	材料編號	材料名稱	加工圖號	長度 L (MM)	單位	數量	備註
1	X85759	70生窗框	PW01-01	2330	支	1	GC
2	X85759	70生窗框	PW01-02	2330	支	1	GC
3	X85773	70生窗中框	PW01-06	2026	支	1	GC
4	X85764	70窗扇	PW01-14	89.5	支	4	GC
5	X85761	70生窗頂框	PW01-07	1300	支	1	GC
6	X85762	70生窗底框	PW01-08	1300	支	1	GC
7	X85764	70窗扇	PW01-14	1292.5	支	4	GC
8	X84553	中框上下地氈帶	***	50	套	2	GC
9	837-CWG-S1	防水膠條	***	10.7	米	**	GC
10	HD-AW-02	扣嘴	***	***	組	6	GC
11	東成01-08	鎖扣	***	***	套	8	GC
12	#9*1	圓頭牙	***	25	粒	8	GC
13	ST4.2*65	圓頭牙	***	***	粒	4	GC
14	3/16"3/8"	平頭螺絲	***	***	粒	44	GC
15	3/16"1/4"	平頭螺絲	***	***	粒	36	GC
16	J852-PW-09	加把	***	320	支	4	GC
17	J852-PW-01	窗耳	***	***	套	22	GD

数量: 2	材料: 详见本图附表	表面处理: UC1806812XL-3	Rev:A
制图: 郭上军	日期: 2020.06.02	校核: WSH	审核:
MIDI Aluminum Fabricator Ltd. 美特铝业有限公司			
工程名稱: 亞爾老街 / 佛沙路		圖名: W5/T3C組裝圖	
		圖号: W5/T3C(ZF_3F)	

制图：郭上军

日期：2020.06.02

校核：WSH

审核：

Rev:B

MIDI Aluminium Fabricator Ltd.

图名：W4/T30铝线窗

图号：W4/T30(1F\*3F)

数量：3

材料：详见本图附表

表面处理：UC1806812XL-3

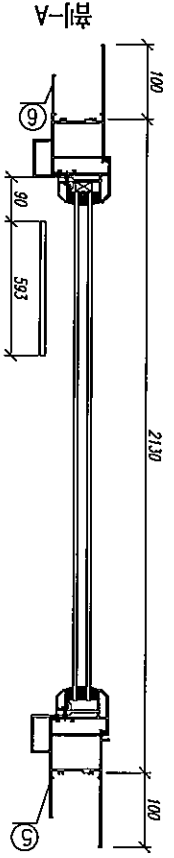
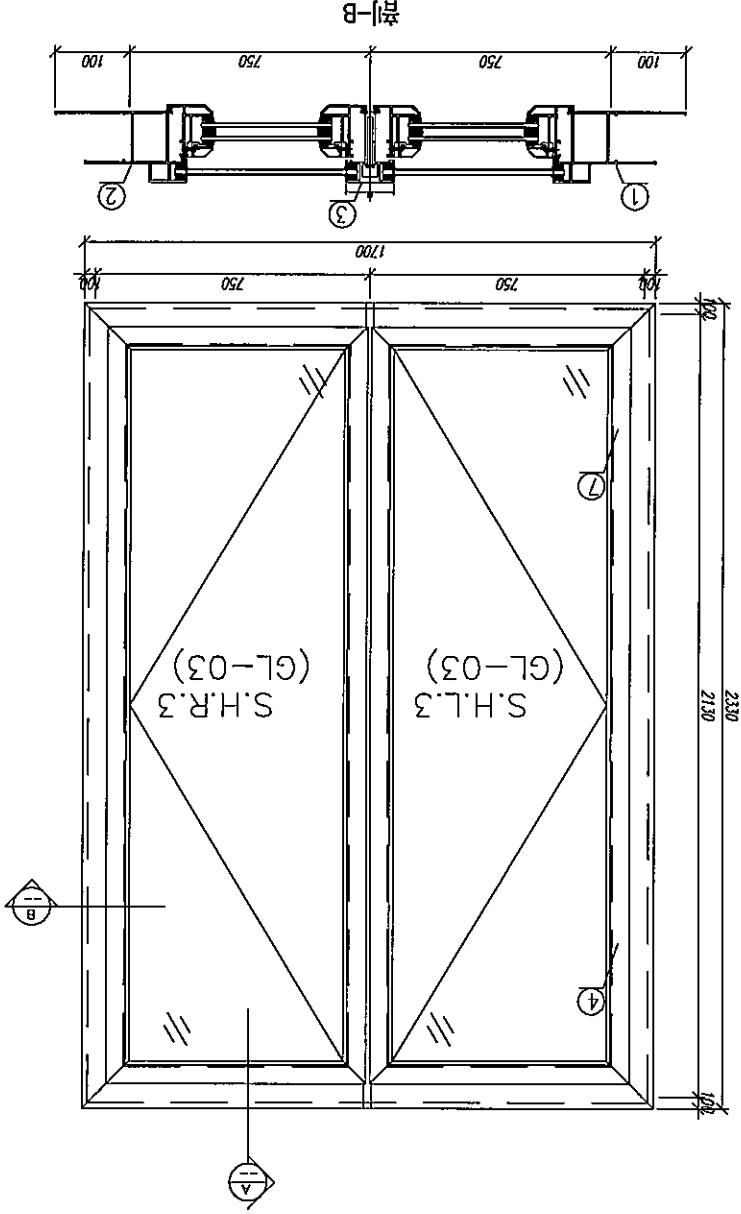
工程名称：亚罗老街 / 佛沙路

序号	材料编号	材料名称	加工图号	长度 L (MM)	单位	数量		注
					单	单	小计	
1	X85759	70生窗棂	PW01-01	2330	支	1	3	GC
2	X85759	70生窗棂	PW01-02	2330	支	1	3	GC
3	X85773	70生窗中棂	PW01-06	2026	支	1	3	GC
4	X85764	70窗抬盖	PW01-14	89.5	支	4	12	GC
5	X85761	70生窗顶框	PW01-07	1700	支	1	3	GC
6	X85762	70生窗底框	PW01-08	1700	支	1	3	GC
7	X85764	70窗抬盖	PW01-14	1292.5	支	4	12	GC
8	X84553	中框上下连接码	***	50	组	2	6	GC

10	HD-AW-02	扣盖	***	***	组	6	18	GC
11	扣盖201-08	扣盖	***	***	组	8	16	GC
12	圆头牙 #9*1	圆头牙	***	***	粒	8	24	GC
13	圆头牙 ST4.2*65	圆头牙	***	***	粒	4	12	GC
14	平头螺絲 3/16" * 3/8"	平头螺絲	***	***	粒	44	132	GC
15	圆头螺絲 3/16" * 1/4"	圆头螺絲	***	***	粒	36	72	GC

16	加把 J852-PW-09	加把	***	320	支	4	12	GC
17	磨耳 J852-PW-01	磨耳	***	***	组	22	66	GD

注：GC——工厂安装，GD——工地安装



制图：郭上军

日期：2020.06.02

审核：

Rev:B

MIDI Aluminium Fabricator Ltd.

图名：W3/T3G组装图

图号：W3/T3C(F3F)

数量：3

材料：详见本图附表

表面处理：UCT806812XL-3

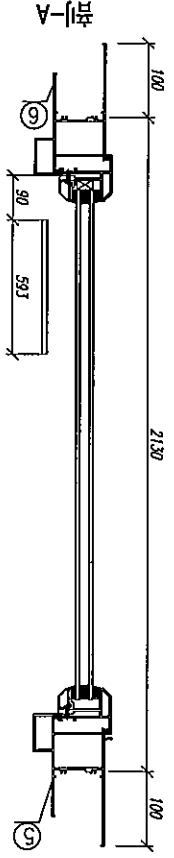
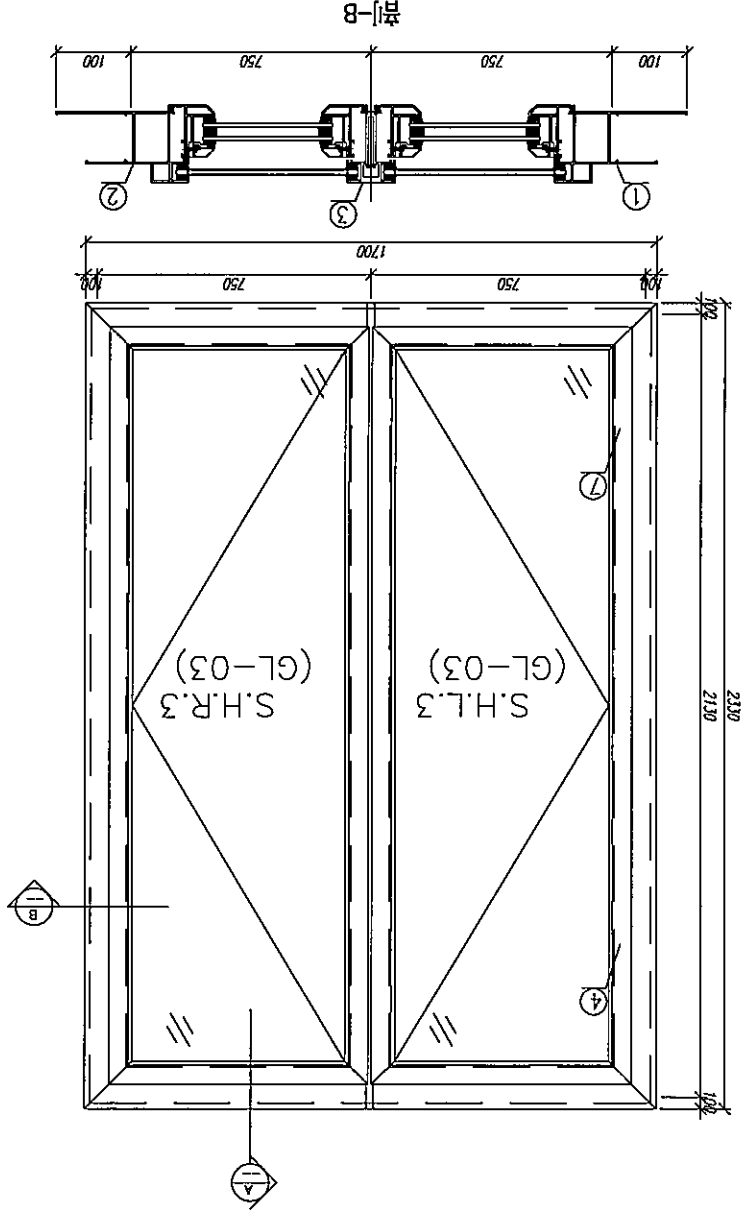
工程名称：亞答老街 / 佛沙街

序号	材料編號	材料名稱	加工圖號	長度 L (MM)	單位	數量		備注
						單樑	小計	
1	X85759	70生窗邊框	PW01-01	2330	支	1	3	GC
2	X85759	70生窗邊框	PW01-02	2330	支	1	3	GC
3	X85773	70生窗中棖	PW01-06	2026	支	1	3	GC
4	X85764	70窗抬器	PW01-14	89.5	支	4	12	GC
5	X85761	70生窗頂框	PW01-07	1700	支	1	3	GC
6	X85762	70生窗底框	PW01-08	1700	支	1	3	GC
7	X85764	70窗抬器	PW01-14	1292.5	支	4	12	GC
8	X84553	中樑上下通樑電	***	50	個	2	6	GC

9	837-CWG-S1	防水膠條	***	11.5	米	**	34.5	GC
10	HD-AW-02	扣環	***	***	個	6	18	GC
11	東成201-08	鎖扣	***	***	個	8	16	GC
12	圓鋼牙	#9*1	***	***	粒	8	24	GC
13	圓鋼牙	ST4.2*65	***	***	粒	4	12	GC
14	平頭螺絲	3/16"*3/8"	***	***	粒	44	132	GC
15	圓頭螺絲	3/16"*1/4"	***	***	粒	36	108	GC

16	J852-PW-09	加巴	***	320	支	4	12	GC
17	J852-PW-01	磨耳	***	***	個	22	66	GD

注：GC——工厂安装, GD——工地安装



制圖：郭上寧  
日期：2020.06.02

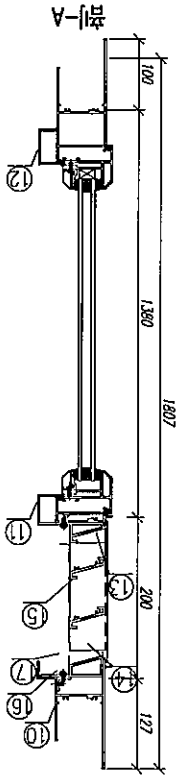
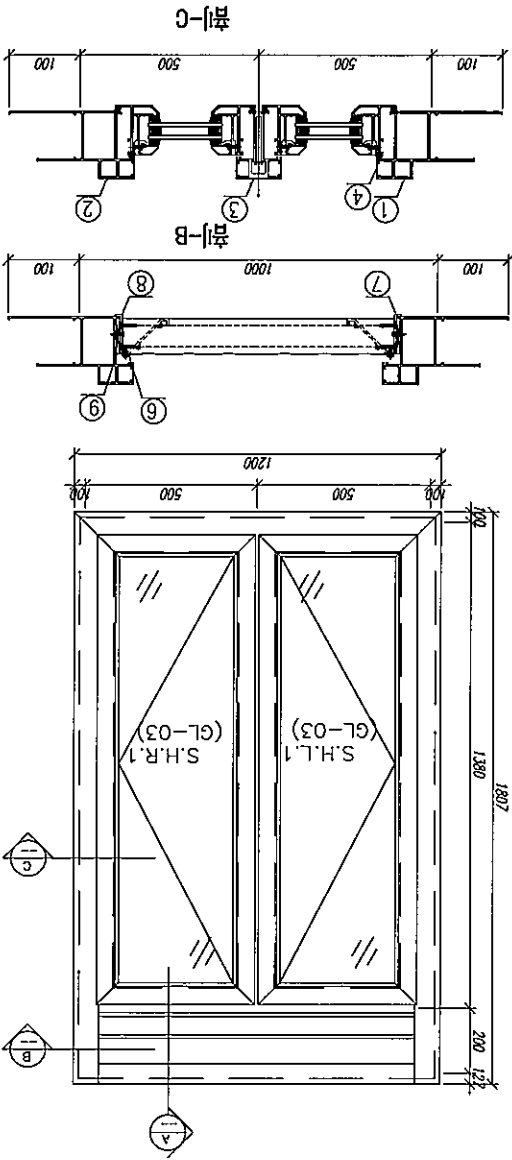
校核：WSH  
審核：WSH

Rev:A  
表面處理：UC1B04812XL-3

MIDI Aluminium Fabricator Ltd.  
美特鋁質有限公司

工程名稱：亞皆老街 / 佛紗窗  
圖名：W6/T20組裝圖  
圖號：W6/T20(F1F\_3F)

數量：3  
材料：詳見本圖附表



序號	材料編號	材料名稱	加工圖號	長度 L (MM)	單位	數量	單樑小計	備註
1	X85759	70生窗邊框	PW01-07	1807	支	1	3	GC
2	X85759	70生窗邊框	PW01-08	1807	支	1	3	GC
3	X85773	70生窗中心樑	PW01-05	1321	支	1	3	GC
4	X85764	70窗樑蓋	PW01-14	1271.5	支	4	12	GC
5	X84553	中樑上下通距離	***	50	個	2	12	GC
6	15*1.6鋸巴	蓋仔膠巴	暫不加工	XXXX	支	2	6	GC
7	53*50*10鋸角	60*60*3角鋸	暫不加工	XXXX	支	1	3	GC
8	53*50*10鋸角	60*60*3角鋸	暫不加工	XXXX	支	1	3	GC
9	****	百頁膠巴	暫不加工	XXXX	支	2	6	GC
10	X85761	70生窗頂樑	PW01-09	946	支	1	3	GC
11	X85775	70上生中樑	PW01-11	896	支	1	3	GC
12	X85762	70生窗邊框	PW01-10	1200	支	1	3	GC
13	X85***	百頁底	暫不加工	XXXX	支	1	3	GC
14	X85***	百頁頂	暫不加工	XXXX	支	1	3	GC
15	X85***	百頁片	暫不加工	XXXX	支	2	6	GC
16	20*20*3	鋸角	暫不加工	XXXX	支	1	3	GC
17	****	蓋仔膠巴	暫不加工	XXXX	支	2	6	GC
18	837-CWG-S1	防水膠條	***	7.5	米	**	22.5	GC
19	HD-AW-02	扣碼	***	***	組	4	12	GC
20	海成01-08	鎖扣	***	***	個	4	12	GC
21	#9*1	圓頭螺絲	***	25	粒	8	24	GC
22	ST4.2*65	圓頭螺絲	***	***	粒	4	12	GC
23	3/16"*3/8"	平頭螺絲	***	***	粒	32	96	GC
24	3/16"*1/4"	圓頭螺絲	***	***	粒	38	114	GC
25	J852-PW-09	加把	***	320	支	4	8	GC
26	J852-PW-01	膠頁	***	***	個	20	60	GD

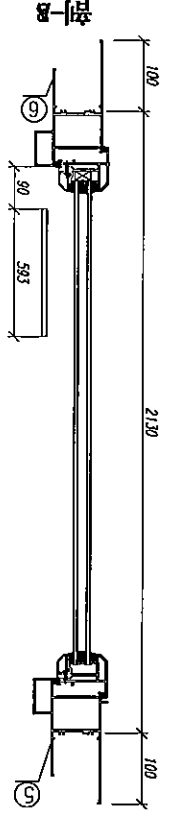
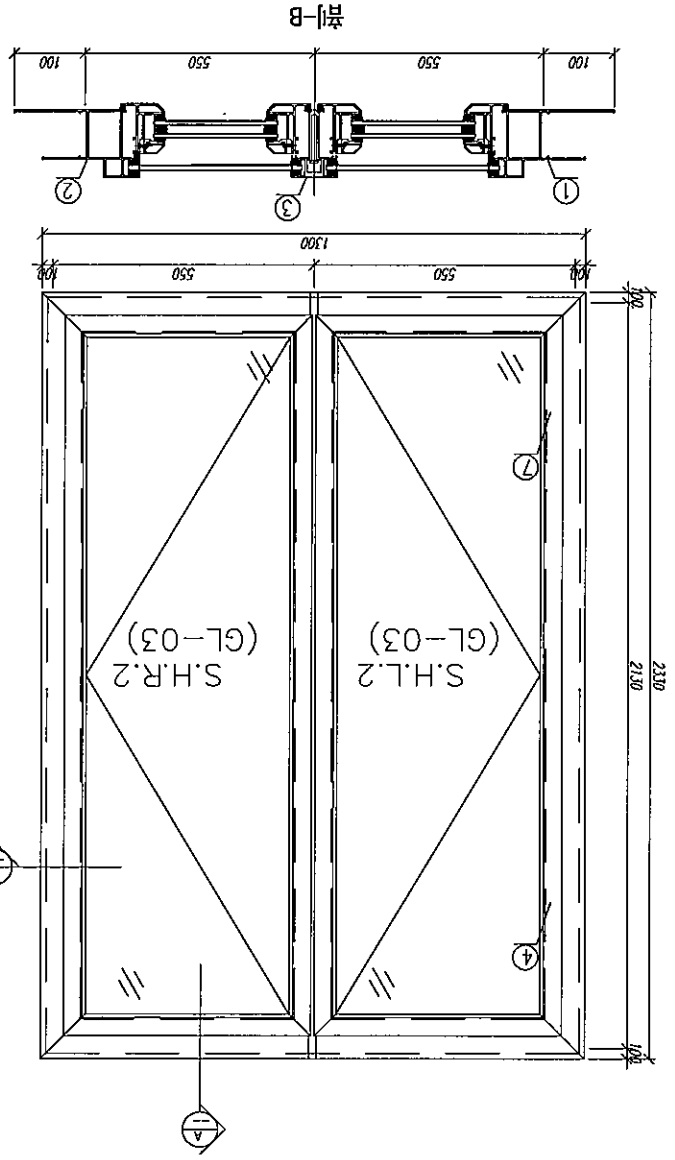
注：GC---工廠安裝, GD---工地安裝

說明：因百頁玉新開機，故暫不加工及安裝

数量: 2	材料: 详见本图附表	日期: 2020.06.02	审核: WSH	Rev: A	图名: W5/T2C超美窗	图号: W5/T2C(ZF_3F)
制图: 郭上军	表面处理: UC1806812XL-3	工程名称: 亚洲老街 / 佛沙窗	MIDI Aluminum Fabricator Ltd. 美特铝质有限公司			

序号	材料编号	材料名称	加工图号	长度 L (MM)	单位		数量	备注
					支	包		
1	X85759	70生窗框	PW01-01	2330	支	1	2	GC
2	X85759	70生窗框	PW01-02	2330	支	1	2	GC
3	X85773	70生窗中全框	PW01-06	2026	支	1	2	GC
4	X85764	70窗抬器	PW01-14	89.5	支	4	8	GC
5	X85761	70生窗顶框	PW01-07	1300	支	1	2	GC
6	X85762	70生窗底框	PW01-08	1300	支	1	2	GC
7	X85764	70窗抬器	PW01-14	1292.5	支	4	8	GC
8	X84553	中框上下预埋条	***	50	包	2	4	GC
9	837-CWG-S1	防水密封胶	***	10.7	米	**	21.5	GC
10	HD-AW-02	扣嘴	***	***	包	6	12	GC
11	玻胶01-08	密封胶	***	***	包	8	16	GC
12	#9*1	圆钢牙	***	25	包	8	16	GC
13	ST4.2*65	圆钢牙	***	***	包	4	8	GC
14	3/16"3/8"	平圆钢牙	***	***	包	44	88	GC
15	3/16"1/4"	圆钢牙	***	***	包	36	72	GC
16	J852-PW-09	加芯	***	320	支	4	8	GC
17	J852-PW-01	胶耳	***	***	包	22	44	GD

注: GC---工厂安装, GD---工地安装



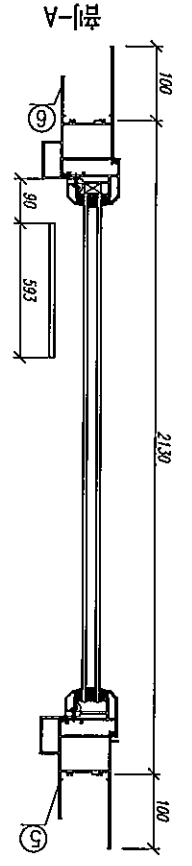
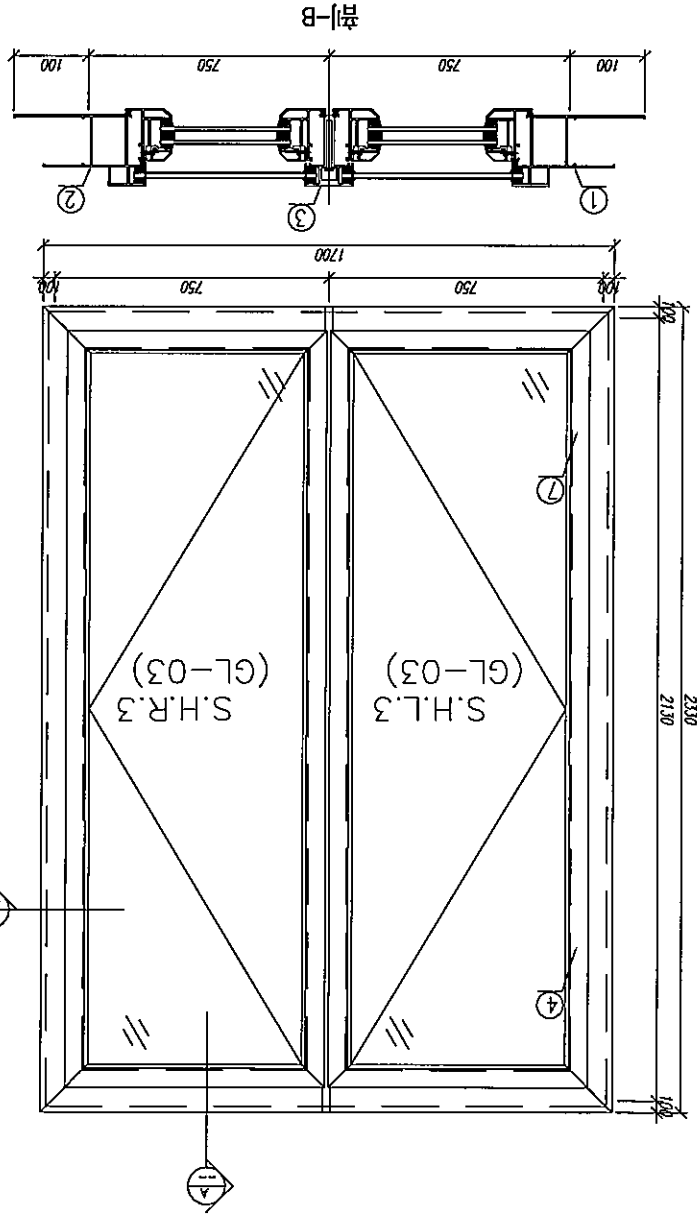
数量: 3  
材料: 详见本图附表

日期: 2020.06.02  
审核: WSH  
校核: WSH

Rev: B  
表面处理: UCT806812XL-3

MIDI Aluminium Fabricator Ltd.  
美特铝质有限公司  
工程名称: 亞路老街 / 佛沙圍  
图号: M4/726柜裝圖

制图: 郭上军



序号	材料編號	材料名稱	加工圖号	長度 L (MM)	單位	數量		備注
						單樁	小計	
1	X85759	70生窗樁	PW01-01	2330	支	1	3	GC
2	X85759	70生窗樁	PW01-02	2330	支	1	3	GC
3	X85773	70生窗中樑	PW01-06	2026	支	1	3	GC
4	X85764	70窗樁	PW01-14	89.5	支	4	12	GC
5	X85761	70生窗樁	PW01-07	1700	支	1	3	GC
6	X85762	70生窗樁	PW01-08	1700	支	1	3	GC
7	X85764	70窗樁	PW01-14	1292.5	支	4	12	GC
8	X84553	中樑上下連距電	***	50	樞	2	6	GC
9	837-CWG-SI	防水膠條	***	11.5	米	**	34.5	GC
10	HD-AW-02	扣環	***	***	組	6	18	GC
11	美成201-08	鎖扣	***	***	個	8	16	GC
12	圓頭牙	#9*1	***	***	粒	8	24	GC
13	圓頭牙	ST4.2*65	***	***	粒	4	12	GC
14	平頭螺絲	3/16"*3/8"	***	***	粒	44	132	GC
15	圓頭螺絲	3/16"*1/4"	***	***	粒	36	108	GC
16	J852-PW-09	加把	***	320	支	4	12	GC
17	J852-PW-01	錨耳	***	***	樞	22	66	GD

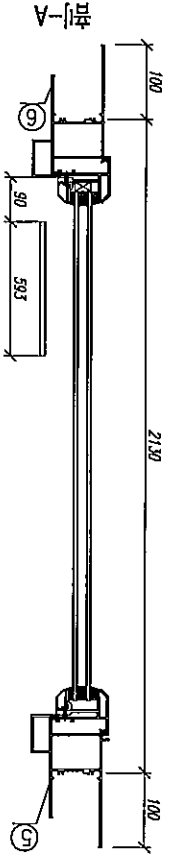
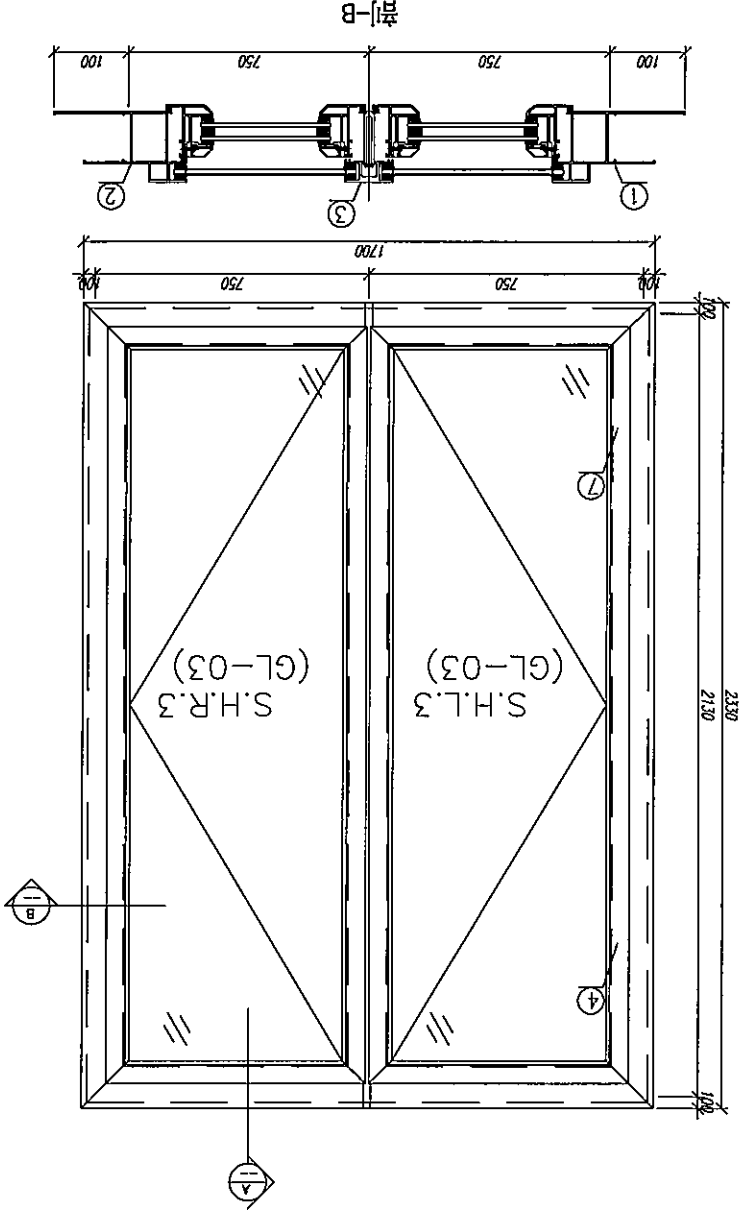
注: GC—工厂安装, GD—工地安装

制图：郭上军  
日期：2020.06.02  
审核：WSH  
校核：WSH

Rev:B  
表面处理：UCT806812XL-3  
数量：3  
材料：详见本图附表

MIDI Aluminium Fabricator Ltd.  
美特铝业有限公司  
工程名称：亚辉老街 / 佛沙街

图名：W3/T2C组框图  
图号：W3/T2C(F1F\_3F)



序号	材料編號	材料名稱	加工圖號	長度 L (MM)	單位	數量		備注
						單樣	小計	
1	X85759	70生窗邊框	PW01-01	2330	支	1	3	GC
2	X85759	70生窗邊框	PW01-02	2330	支	1	3	GC
3	X85773	70生窗中心框	PW01-06	2026	支	1	3	GC
4	X85764	70窗拍蓋	PW01-14	89.5	支	4	12	GC
5	X85761	70生窗腳座	PW01-07	1700	支	1	3	GC
6	X85762	70生窗邊框	PW01-08	1700	支	1	3	GC
7	X85764	70窗拍蓋	PW01-14	1292.5	支	4	12	GC
8	X84553	中框上下邊框	***	50	個	2	6	GC
9	837-CWG-S1	防水膠條	***	11.5	米	**	34.5	GC
10	HD-AW-02	扣座	***	***	組	6	18	GC
11	美成201-08	鎖扣	***	***	個	8	16	GC
12	圓頭螺絲 #9*1	圓頭螺絲	***	***	粒	8	24	GC
13	S14.2*65	圓頭螺絲	***	***	粒	4	12	GC
14	3/16"*3/8"	平頭螺絲	***	***	粒	44	132	GC
15	3/16"*1/4"	圓頭螺絲	***	***	粒	36	108	GC
16	J852-PW-09	加把	***	320	支	4	12	GC
17	J852-PW-01	邊耳	***	***	個	22	66	GD

注：GC—工厂安装，GD—工地安装

制图: JASON

数量: 6

材料: 详见本图附表

日期: 2020.06.02

审核:

Rev:A

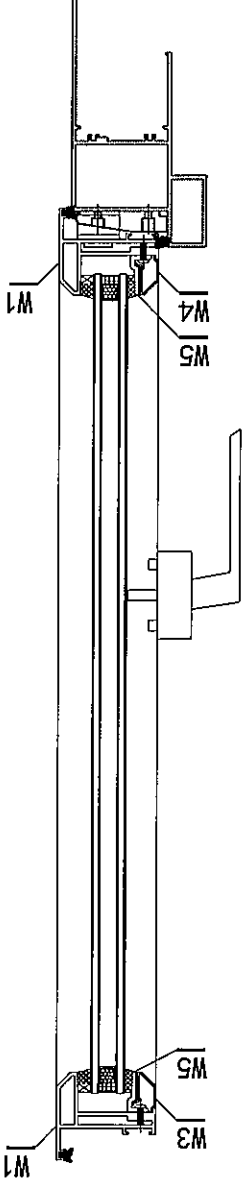
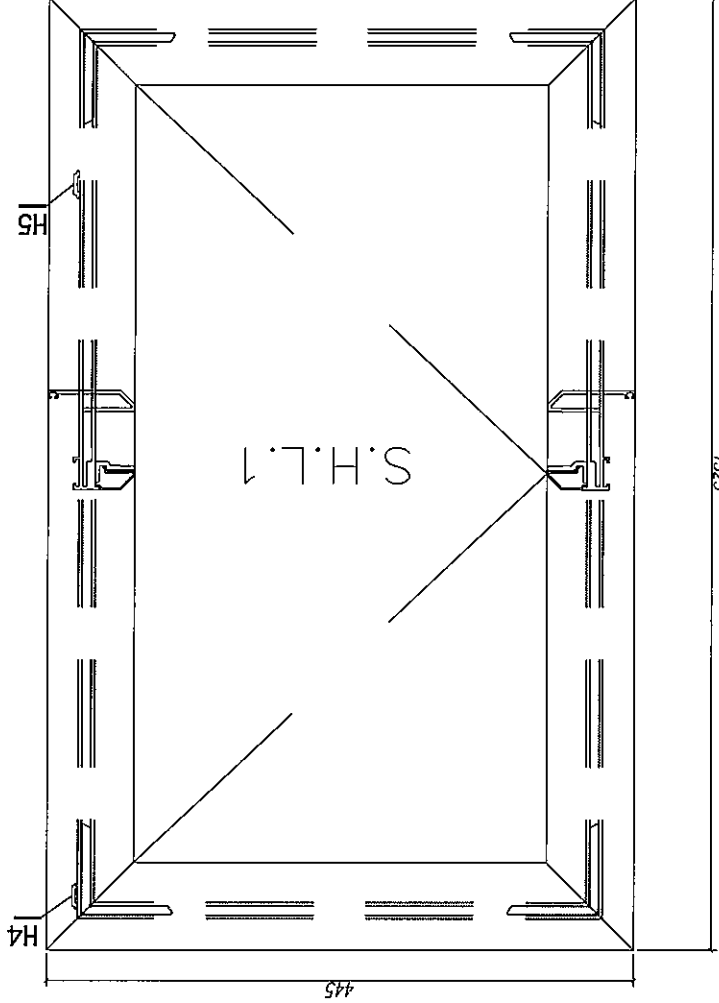
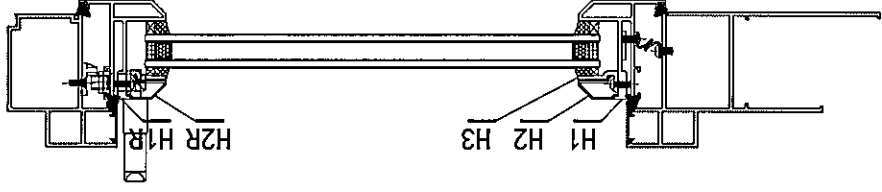
表面处理: UCT806812XL-3

美特铝质有限公司  
MIDI Aluminium Fabricator Ltd.

图名: 窗玉组装图

工程名称: 亚贤老街 / 佛沙窗

图号: S.H.L.1



序号	材料编号	材料名称	加工图号	长度 L (MM)	数量		备注
					单位	数量小计	
W8	X85823	窗玉组角	***	34	框	4	24 GC
W7	X85824	多组加巴	PW02-H10	535	支	1	6 GC
W6	X85824	多组加巴	PW02-H09	553	支	1	6 GC
W5	X85776	70度组角	PW02-W06	350	支	2	12 GC
W4	X85785	70度组角	直接开料	372	支	1	6 GC
W3	X85785	70度组角	直接开料	372	支	1	6 GC
H3	X85776	70度组角	PW02-H04	1220	支	2	12 GC
H2R	X85785	70度组角	直接开料	1252	支	1	6 GC
H2	X85785	70度组角	直接开料	1252	支	1	6 GC
W2	X85767	70度组底	PW02-W03R	445	支	1	6 GC
W1	X85767	70度组底	PW02-W03	445	支	1	6 GC
H1R	X85767	70度组边	PW02-H02R	1325	支	1	6 GC
H1	X85767	70度组边	PW02-H02	1325	支	1	6 GC

10	油漆材料	DOWSIL791	***	300ML	支	**	0.5 GC
9	密封胶	3/16"×1/4"	***	24	粒	24	144 GC
8	密封胶	3/16"×3/8"	***	16	粒	16	96 GC
7	窗玉加巴	J852-PW-04	***	1	支	1	6 GC
6	窗玉加巴	J852-PW-03	***	1	支	1	6 GC
5	防风扣	***	***	3	粒	3	18 GC
4	拉手	***	***	1	粒	1	6 GC
3	14组角(美国)	***	***	2	支	2	12 GC
2	多组角(右)	***	***	1	支	1	6 GC
1	防水胶漆	837-CWG-S1	***	5.05	米	5.05	30.3 GC

注: GC—工厂安装, GD—工地安装

制图: JASON

日期: 2020.06.02

审核: 审核:

Rev: A

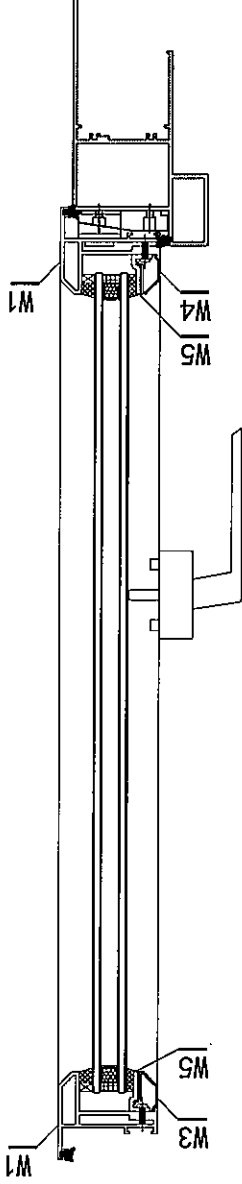
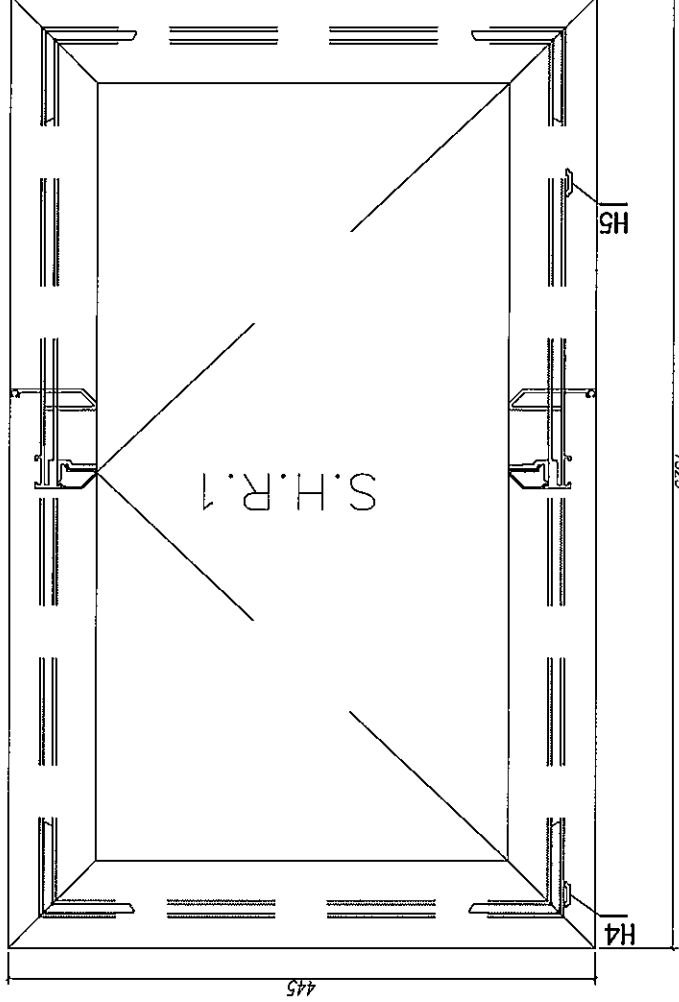
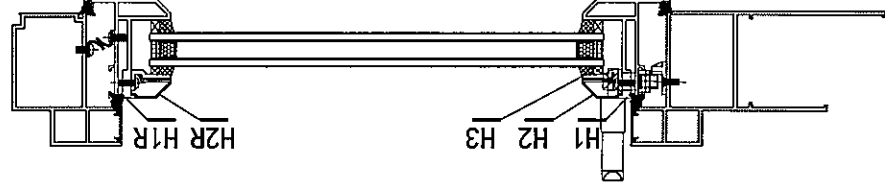
数量: 6

材料: 详见本图附表

表面处理: UCT806812XL-3

MIDI Aluminium Fabricator Ltd.  
美特铝质有限公司

工程名称: 亞督老街 / 佛沙圍  
图名: 窗玉組裝圖  
图号: S.H.R.1



序号	材料編號	材料名稱	加工圖號	長度 L (MM)	數量		備註
					單位	數量小計	
H1	X85767	70生窗五金	PW02-H02R	1325	支	1	6 GC
H1R	X85767	70生窗五金	PW02-H02	1325	支	1	6 GC
W1	X85767	70生窗五金	PW02-W03R	445	支	1	6 GC
W2	X85767	70生窗五金	PW02-W03	445	支	1	6 GC
H2	X85785	70生窗五金	直接開料	1252	支	1	6 GC
H2R	X85785	70生窗五金	直接開料	1252	支	1	6 GC
H3	X85776	70生窗五金	PW02-H04	1220	支	2	12 GC
W3	X85785	70生窗五金	直接開料	372	支	1	6 GC
W4	X85785	70生窗五金	直接開料	372	支	1	6 GC
W5	X85776	70生窗五金	PW02-W06	350	支	2	12 GC
W6	X85824	多線鋸片	PW02-H09	553	支	1	6 GC
W7	X85824	多線鋸片	PW02-H10	535	支	1	6 GC
W8	X85823	窗玉組裝	***	34	套	4	24 GC

1	防盜網	837-CWG-S1	***	5.05	米	5.05	30.3	GC
2	多線鋸(右手)	***	***	***	套	1	6	GC
3	14號線(美國)	***	***	***	支	2	12	GC
4	扳手	***	***	***	個	1	6	GC
5	防盜網	***	***	***	個	3	18	GC
6	窗玉組裝	J852-PW-03	***	***	支	1	6	GC
7	窗玉組裝	J852-PW-04	***	***	支	1	6	GC
8	平頭螺絲	3/16"×3/8"	***	***	粒	16	96	GC
9	平頭螺絲	3/16"×1/4"	***	***	粒	24	144	GC
10	窗玉組裝	DOWSIL791	***	300ML	支	**	0.5	GC

注: GC---工厂安裝, GD---工地安裝

制图: JASON

日期: 2020.06.02

审核: WSH

Rev: A

数量: 4

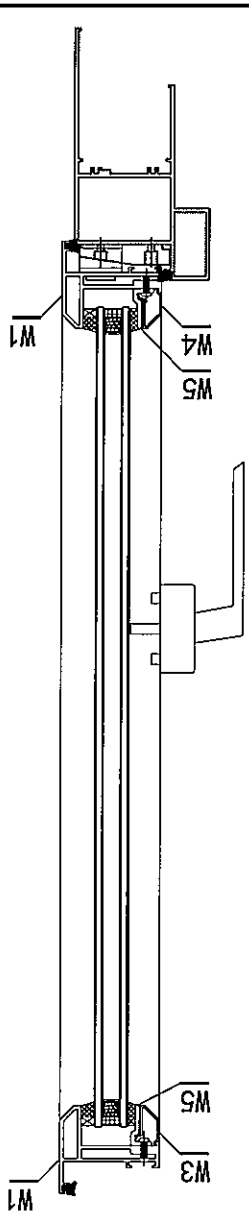
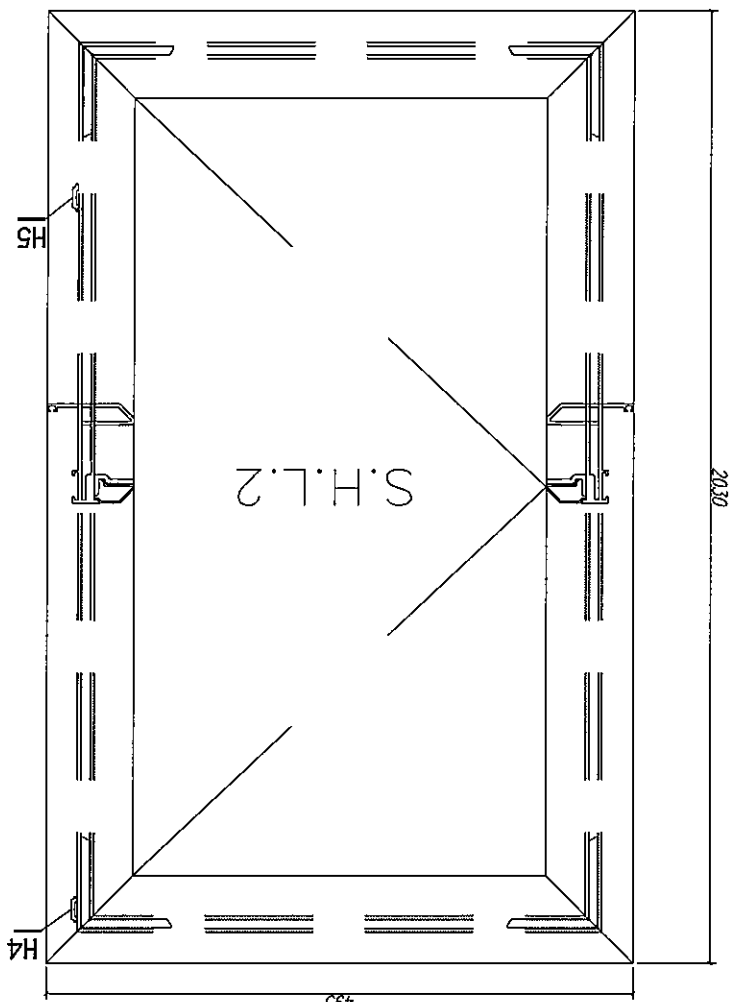
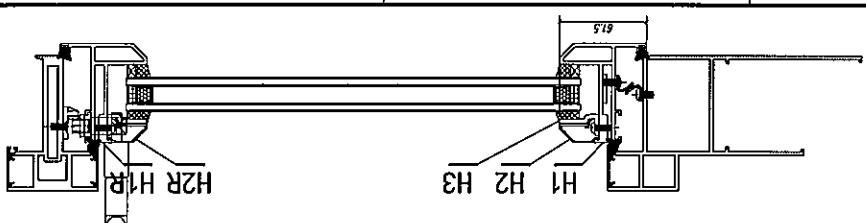
材料: 详见本图附表

表面处理: UCT806812XL-3

工程名称: 亞皆老街 / 佛沙窗

MIDI Aluminium Fabricator Ltd. 美特铝質有限公司

图名: 窗玉組裝圖 图号: S.H.L.2



序号	材料編號	材料名稱	加工圖號	長度 L (MM)	單位	數量	備註
W8	X85823	窗玉組裝	***	34	組	4	16 GC
W7	X85824	多線鋁包	PW02-H08	840	支	1	4 GC
W6	X85824	多線鋁包	PW02-H07	970	支	1	4 GC
W5	X85776	70 窗玉角	PW02-W04	400	支	2	8 GC
W4	X85785	70 窗玉膠條	直接開料	422	支	1	4 GC
W3	X85785	70 窗玉膠條	直接開料	422	支	1	4 GC
H3	X85776	70 窗玉角	PW02-H03	1920	支	2	8 GC
H2R	X85785	70 窗玉膠條	直接開料	1957	支	1	4 GC
H2	X85785	70 窗玉膠條	直接開料	1957	支	1	4 GC
W2	X85767	70 窗玉頂	PW02-W01R	495	支	1	4 GC
W1	X85767	70 窗玉頂	PW02-W01	495	支	1	4 GC
H1R	X85767	70 窗玉邊	PW02-H01R	2030	支	1	4 GC
H1	X85767	70 窗玉邊	PW02-H01	2030	支	1	4 GC

10	玻璃膠水膠	DOWSIL791	***	300ML	支	**	0.5 GC
9	玻璃膠條	3/16" * 1/4"	***	***	粒	24	96 GC
8	平頭膠條	3/16" * 3/8"	***	***	粒	16	64 GC
7	窗玉加力把	J852-PW-04	***	***	支	1	4 GC
6	窗玉加力把	J852-PW-03	***	***	支	1	4 GC
5	防風口	***	***	***	個	3	12 GC
4	扶手	***	***	***	個	1	4 GC
3	16 線膠 (臺灣)	***	***	***	支	2	8 GC
2	多線膠	***	***	***	支	1	4 GC
1	防風膠條	837-CWG-S1	***	5.05	米	5.05	20.2 GC

注: GC--工厂安装, GD--工地安装

制图: JASON

日期: 2020.06.02

审核: WSH

Rev: A

表面处理: UC1806812XL-3

材料: 详见本图附表

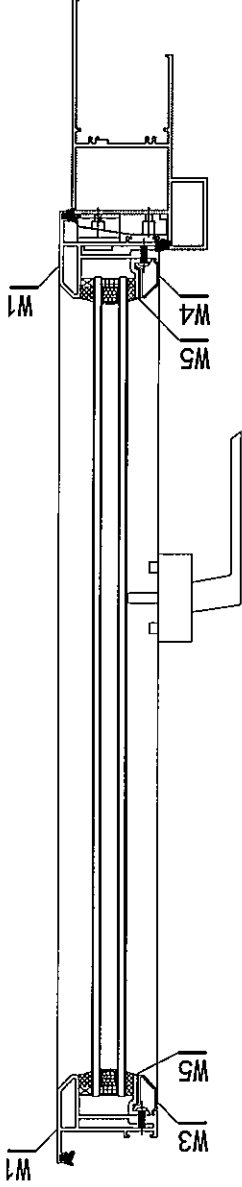
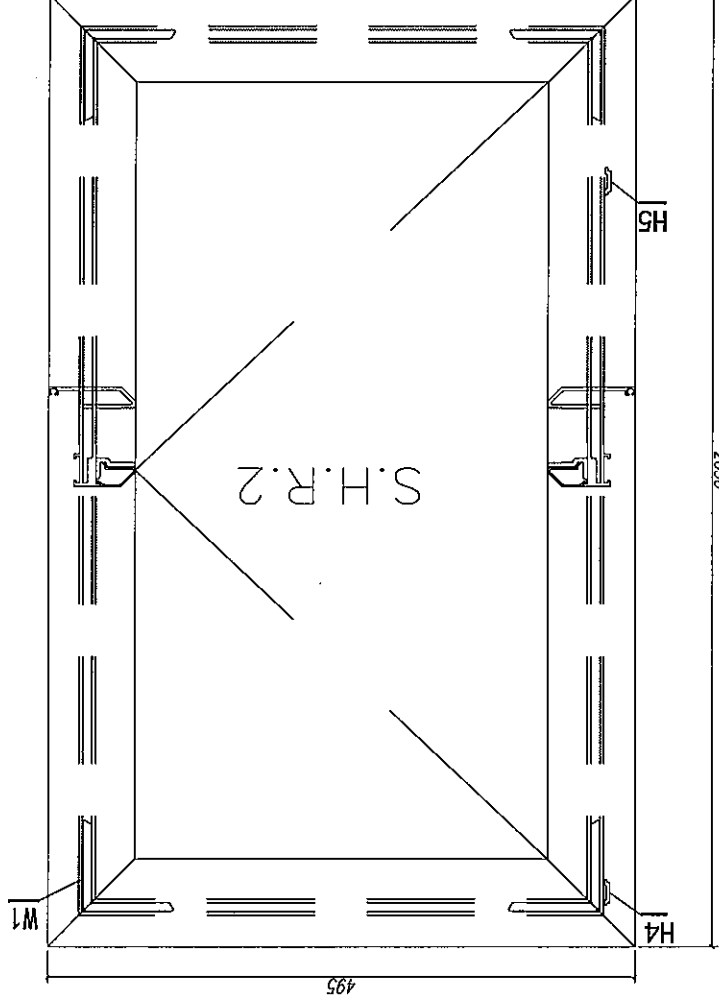
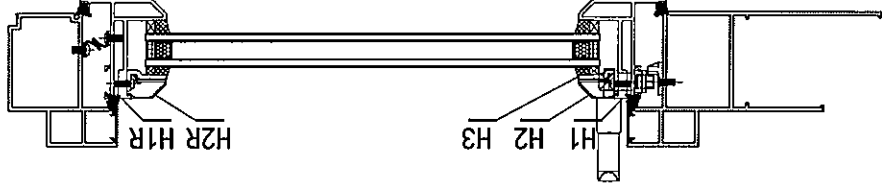
数量: 4

工程名称: 亞皆老街 / 佛沙窗

MIDI Aluminium Fabricator Ltd.  
美特铝質有限公司

图名: 窗玉組裝圖

图号: S.H.R.2



序号	材料編號	材料名稱	加工圖號	長度 L (MM)	數量		單位	備註
					單	小計		
W8	X85823	窗玉組裝	***	34	4	16	GC	
W7	X85824	多點加壓	PW02-H08	840	1	4	GC	
W6	X85824	多點加壓	PW02-H07	970	1	4	GC	
W5	X85776	70度窗角	PW02-W04	400	2	8	GC	
W4	X85785	70度窗角	直接開料	422	1	4	GC	
W3	X85785	70度窗角	直接開料	422	1	4	GC	
H3	X85776	70度窗角	PW02-H03	1920	2	8	GC	
H2R	X85785	70度窗角	直接開料	1957	1	4	GC	
H2	X85785	70度窗角	直接開料	1957	1	4	GC	
W2	X85767	70度窗底	PW02-W01	495	1	4	GC	
W1	X85767	70度窗頂	PW02-W01R	495	1	4	GC	
H1R	X85767	70度窗頂	PW02-H01	2030	1	4	GC	
H1	X85767	70度窗頂	PW02-H01R	2030	1	4	GC	

10	窗玉組裝	DOWSIL791	***	300ML	2	0.5	GC	
9	窗玉組裝	3/16" * 1/4"	***	24	96	GC		
8	窗玉組裝	3/16" * 3/8"	***	16	64	GC		
7	窗玉組裝	J852-PW-04	***	1	4	GC		
6	窗玉組裝	J852-PW-03	***	1	4	GC		
5	防風印	***	***	3	12	GC		
4	執手	***	***	1	4	GC		
3	16 鋼線 (臺灣)	***	***	2	8	GC		
2	多點加	***	***	1	4	GC		
1	膠水膠裝	837-CWG-S1	***	5.05	20.2	GC		

注: GC——工厂安装, GD——工地安装

制图: JASON

数量: 12

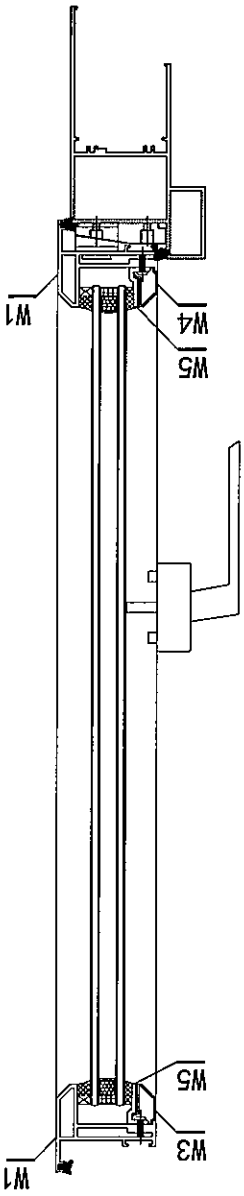
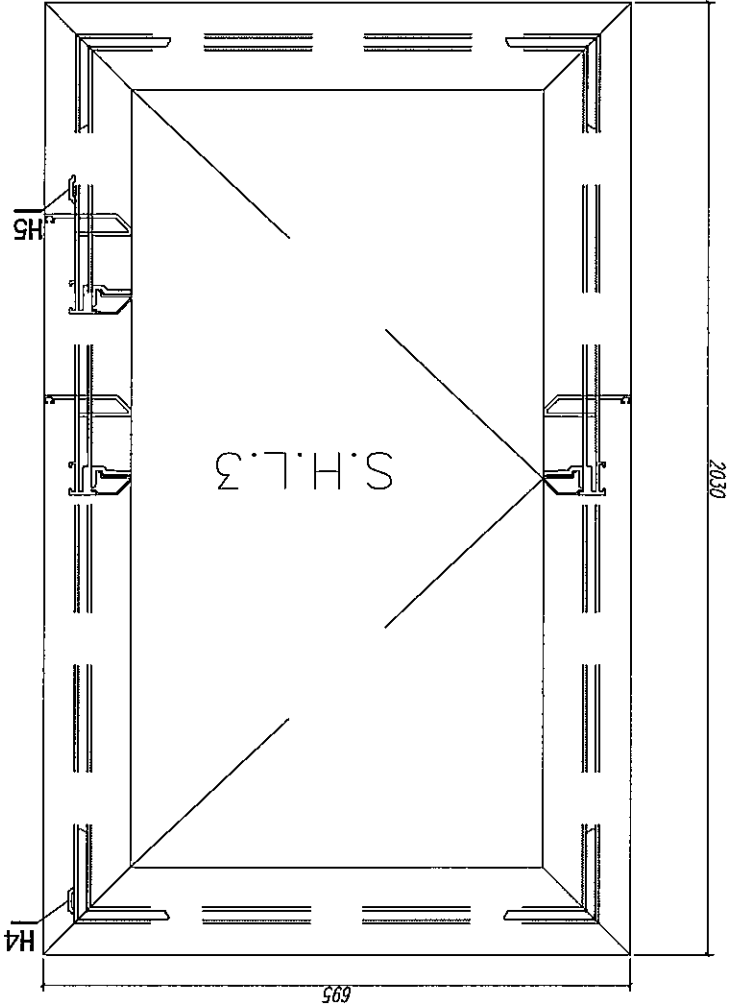
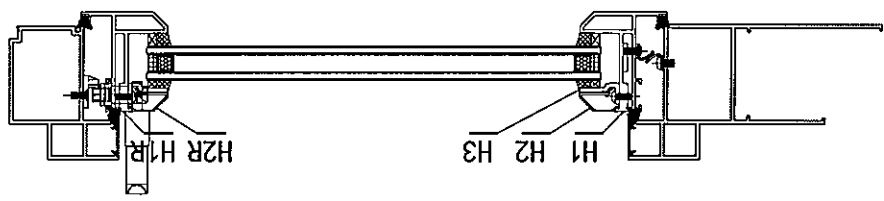
材料: 详见本图附表

日期: 2020.06.02

审核: WSH

Rev: A

表面处理: UC1806812XL-3



序号	材料編號	材料含理	加工圖號	長度 L (MM)	數量		備注
					單位	單價小計	
H1	X85767	70生膠五金	PW02-H01	2030	支	1	12 GC
H1R	X85767	70生膠五金	PW02-H01R	2030	支	1	12 GC
W1	X85767	70生膠五金	PW02-W02	695	支	1	12 GC
W2	X85767	70生膠五金	PW02-W02R	695	支	1	12 GC
H2	X85785	70生膠五金	直接開料	1957	支	1	12 GC
H2R	X85785	70生膠五金	直接開料	1957	支	1	12 GC
H3	X85776	70生膠五金	PW02-H03	1920	支	2	24 GC
W3	X85785	70生膠五金	直接開料	622	支	1	12 GC
W4	X85785	70生膠五金	直接開料	622	支	1	12 GC
W5	X85776	70生膠五金	PW02-W05	600	支	2	24 GC
W6	X85824	多點鎖匙	PW02-H07	970	支	1	12 GC
W7	X85824	多點鎖匙	PW02-H08	840	支	1	12 GC
W8	X85823	窗五金組	***	34	套	4	48 GC

1	防雨漆	837-CWG-S1	***	5.05	米	5.05	60.6 GC
2	多點鎖	***	***	***	套	1	12 GC
3	16號膠(臺灣)	***	***	***	支	2	24 GC
4	執手	***	***	***	套	1	12 GC
5	防風扣	***	***	***	套	3	36 GC
6	窗五金	J852-PW-03	***	***	支	1	12 GC
7	窗五金	J852-PW-04	***	***	支	1	12 GC
8	空頭螺絲	3/16"×3/8"	***	***	粒	16	192 GC
9	空頭螺絲	3/16"×1/4"	***	***	粒	24	288 GC
10	窗五金組	DOWSIL791	***	300ML	支	**	1 GC

注: GC—工厂安装, GD—工地安装

MIDI Aluminium Fabricator Ltd. 美特鋁質有限公司

工程名称: 亞皆老街 / 佛沙窗

圖名: 窗玉組裝圖

圖號: S.H.L.3

制图: JASON

数量: 12

日期: 2020.06.02

材料: 详见本图附表

审核: WSH

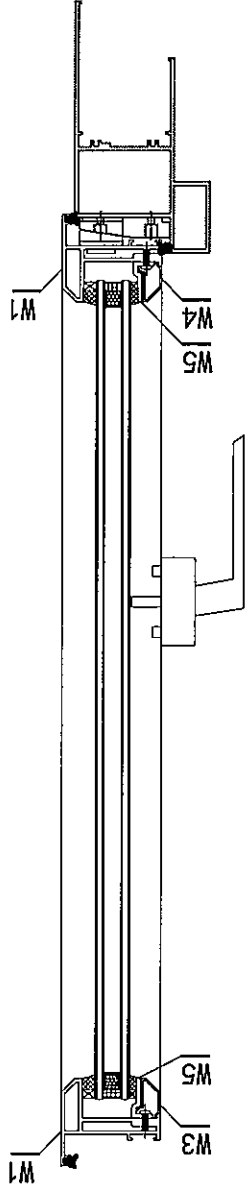
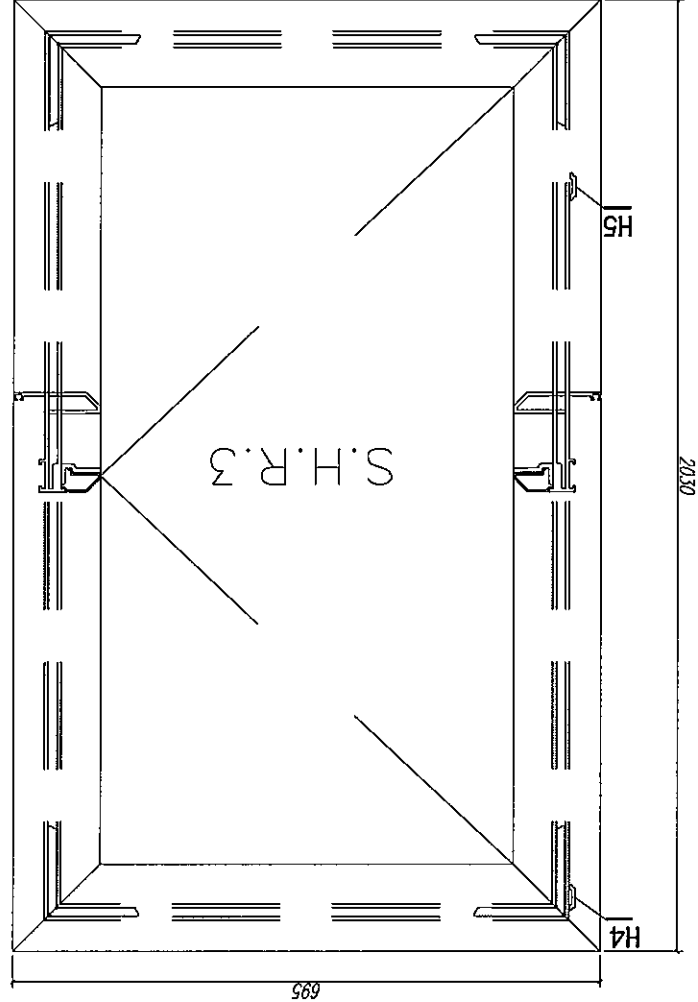
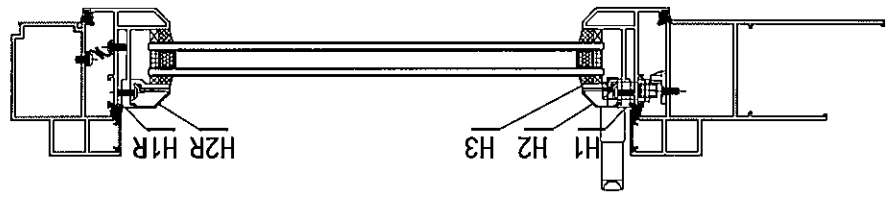
表面处理: 详见本图附表

Rev:A

表面处理: UCT806812XL-3

审核:

数量: 12



序号	材料编号	材料名称	加工图号	长度 L (MM)	数量		单位	材料规格
					单	小计		
H1	X85767	70生窗五金	PW02-H01R	2030	*	1	*	GC
H1R	X85767	70生窗五金	PW02-H01	2030	*	1	*	GC
W1	X85767	70生窗五金	PW02-W02R	695	*	1	*	GC
W2	X85767	70生窗五金	PW02-W02	695	*	1	*	GC
H2	X85785	70生窗五金	直接开料	1957	*	1	*	GC
H2R	X85785	70生窗五金	直接开料	1957	*	1	*	GC
H3	X85776	70生窗五金	PW02-H03	1920	*	2	*	24 GC
W3	X85785	70生窗五金	直接开料	622	*	1	*	GC
W4	X85785	70生窗五金	直接开料	622	*	1	*	GC
W5	X85776	70生窗五金	PW02-W05	600	*	2	*	24 GC
W6	X85824	多规格五金	PW02-H07	970	*	1	*	GC
W7	X85824	多规格五金	PW02-H08	840	*	1	*	GC
W8	X85823	五金五金	***	34	个	4	个	48 GC
1	防虫网	837-CWG-S1	***	5.05	米	5.05	米	60.6 GC
2	多规格	***	***	***	米	1	米	12 GC
3	16规格(垂直)	***	***	***	米	2	米	24 GC
4	扶手	***	***	***	个	1	个	12 GC
5	防虫网	***	***	***	个	3	个	36 GC
6	五金加把	J852-PW-03	***	***	米	1	米	12 GC
7	五金加把	J852-PW-04	***	***	米	1	米	12 GC
8	平窗网	3/16"3/8"	***	***	板	16	板	192 GC
9	平窗网	3/16"1/4"	***	***	板	24	板	288 GC
10	玻璃密封胶	DOWSIL791	***	300ML	支	**	支	1 GC

注: GC—工厂安装, GD—工地安装

工程名称: 亞皆老街 / 佛沙窗

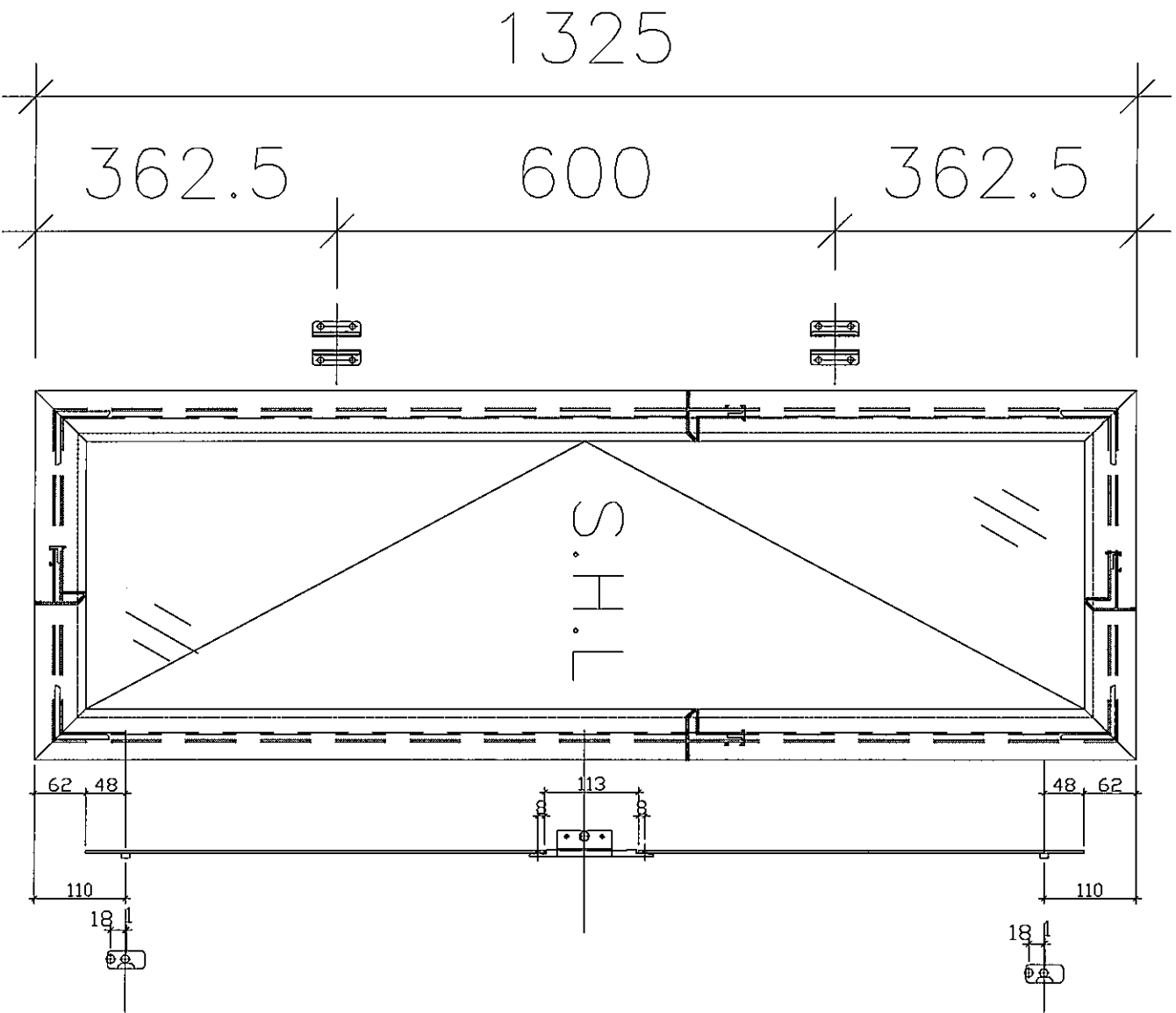
MIDI Aluminium Fabricator Ltd. 美特铝质有限公司

图号: 窗玉组裝圖

图号: S.H.R.3

制圖:	日期:	校核: MSH	審核:	Rev:
數量:	材料:	表面處理: UCT806812XL-3		

工程收勢: 亞皆老街 / 佛沙路	圖號:
MIDI Aluminium Fabricator Ltd. 美特鋁質有限公司	



適用S.H.L.1, S.H.R.1

制图: 郭上军

日期:

REV: B

审核:

审核:

MIDI Aluminium Fabricator Ltd.

图名: 70生窗邊框

图号: PW01-01

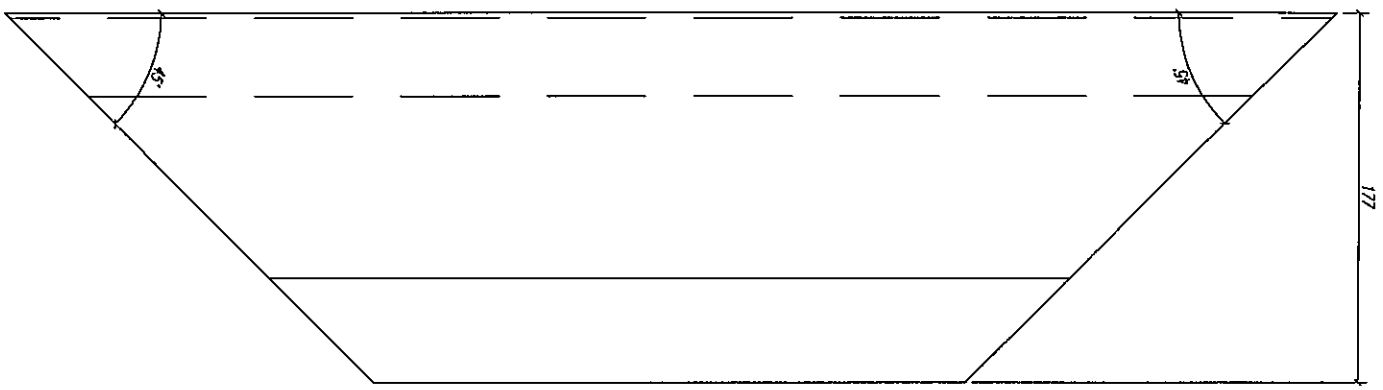
数量: 见附表

材料: X85759

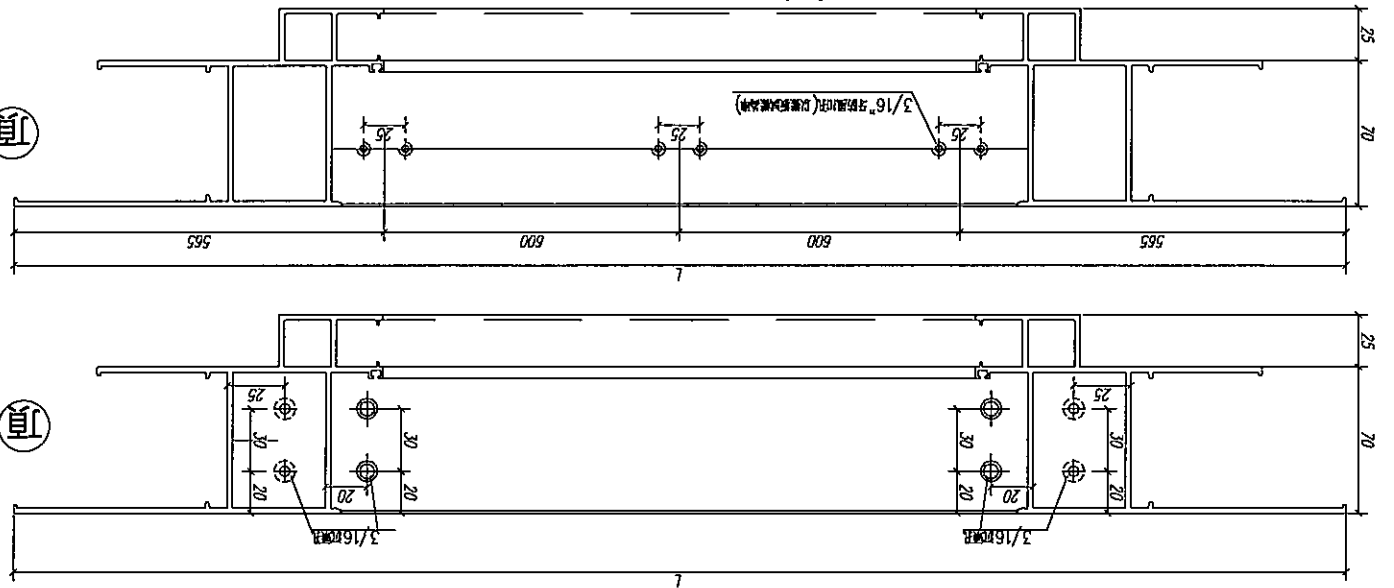
表面处理: UC1806812XL-3

工程名称: 亞皆老街 / 佛沙窗

俯视图



右视图

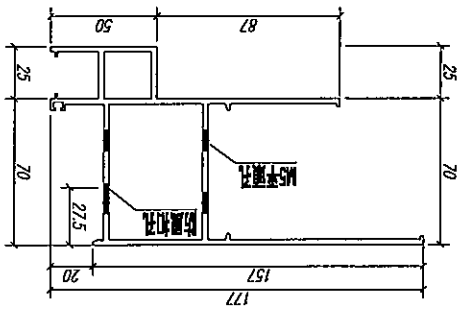
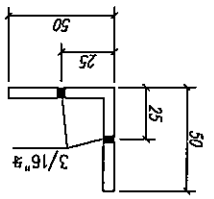


請用A3紙打印

序号	长度 L (MM)	数量	零件代号	场地
1	2330	16	MS/T30, M4/T30, M3/T30, MS/T20, M4/T20, M3/T20	

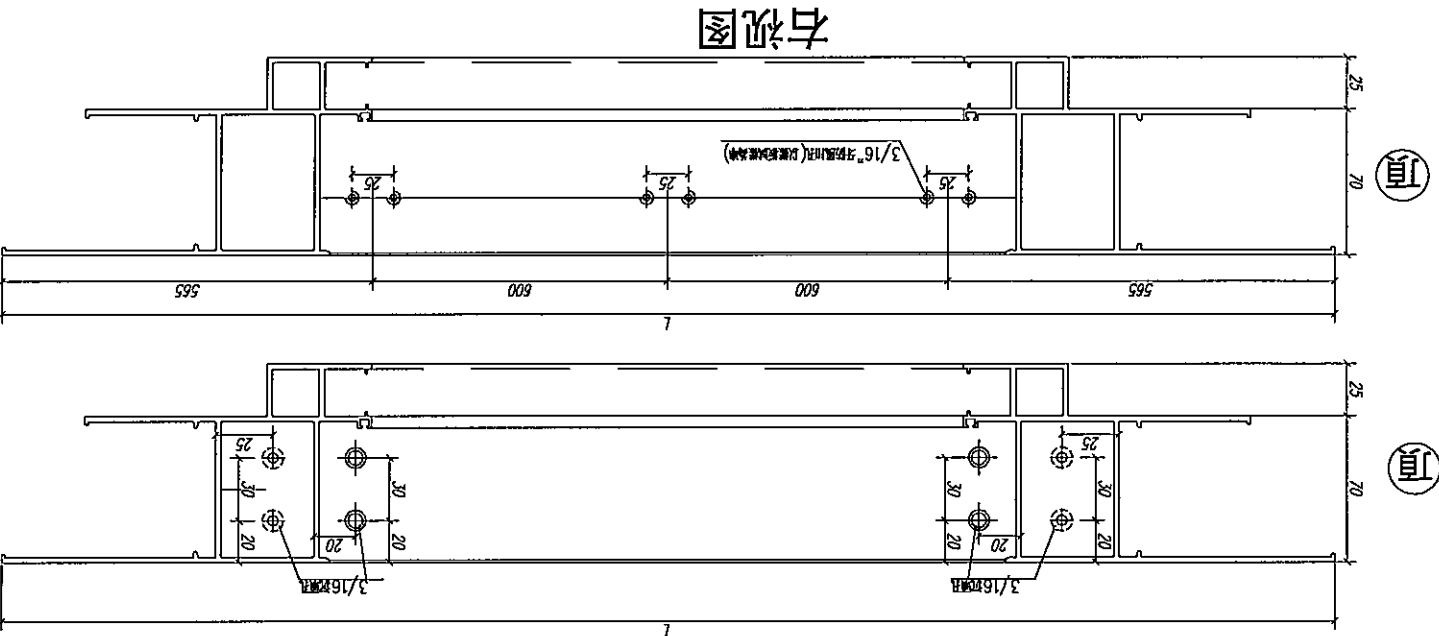
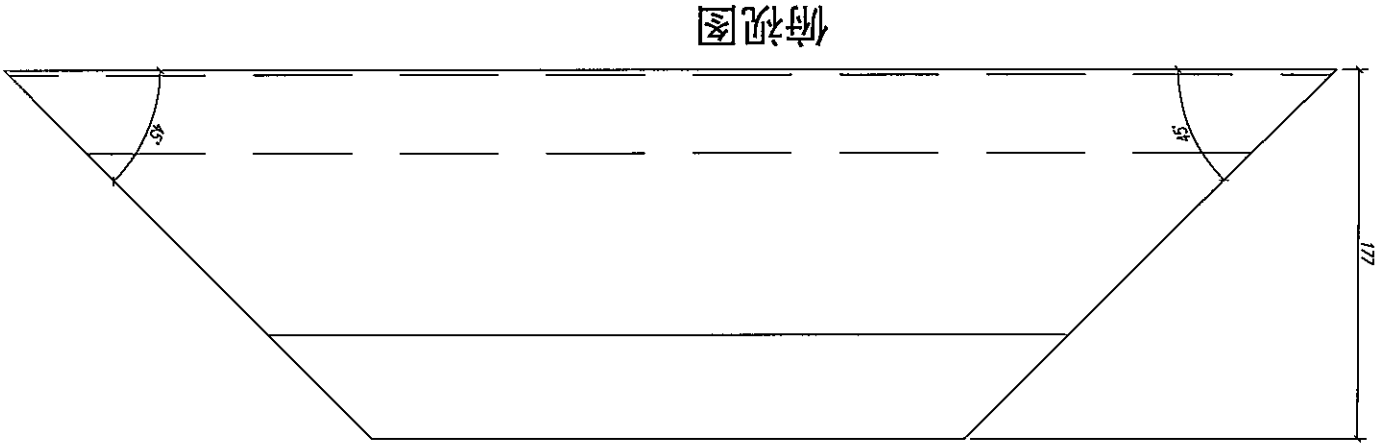
注: GC——工厂安装, GD——工地安装

50\*50\*5角碼L=64MM

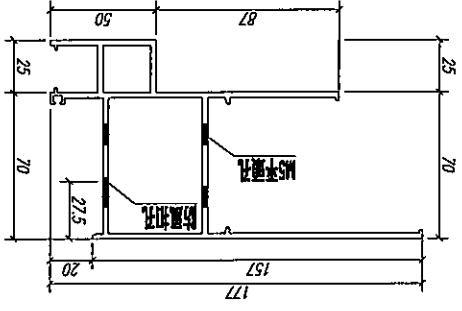
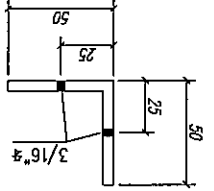


数量: 见附表	材料: X85759	表面处理: UC1806812XL-3	日期: RRV: B	审核: 审核:	工程名称: 亞皆老街 / 佛沙窗	图名: 70生窗邊框	图号: PW01-02
MIDI Aluminium Fabricator Ltd. 美特鋁質有限公司			制圖: 郭上軍				

序号	长度 L (MM)	数量	裝配圖号	場地
1	2330	16	MS/T26, M4/T26, M3/T26	
			MS/T36, M4/T36, M3/T36	



50\*50\*5角標L=64MM



請用A3紙打印

制图: 郭上军

日期:

REV: B

审核:

审核:

数量: 见附表

材料: X85759

表面处理: UC1806812XL-3

MIDI Aluminium Fabricator Ltd.  
美特铝质有限公司

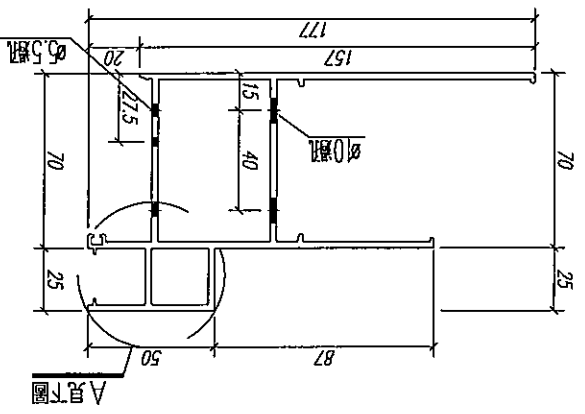
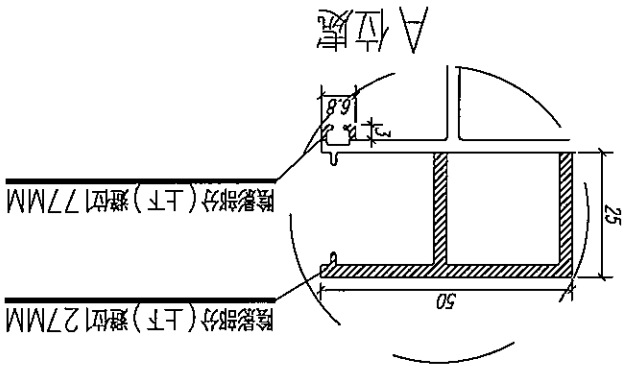
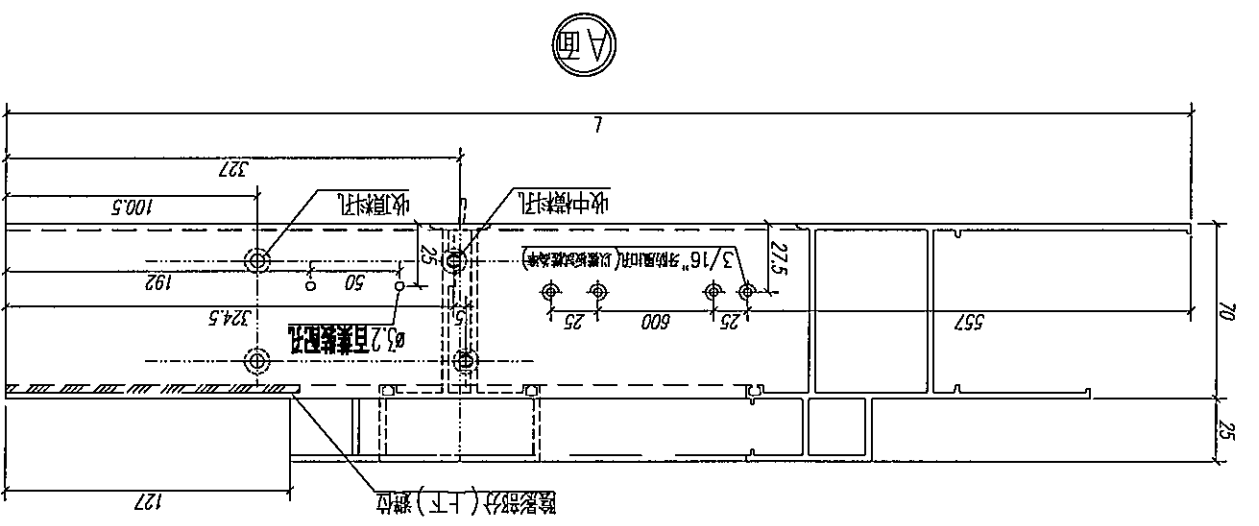
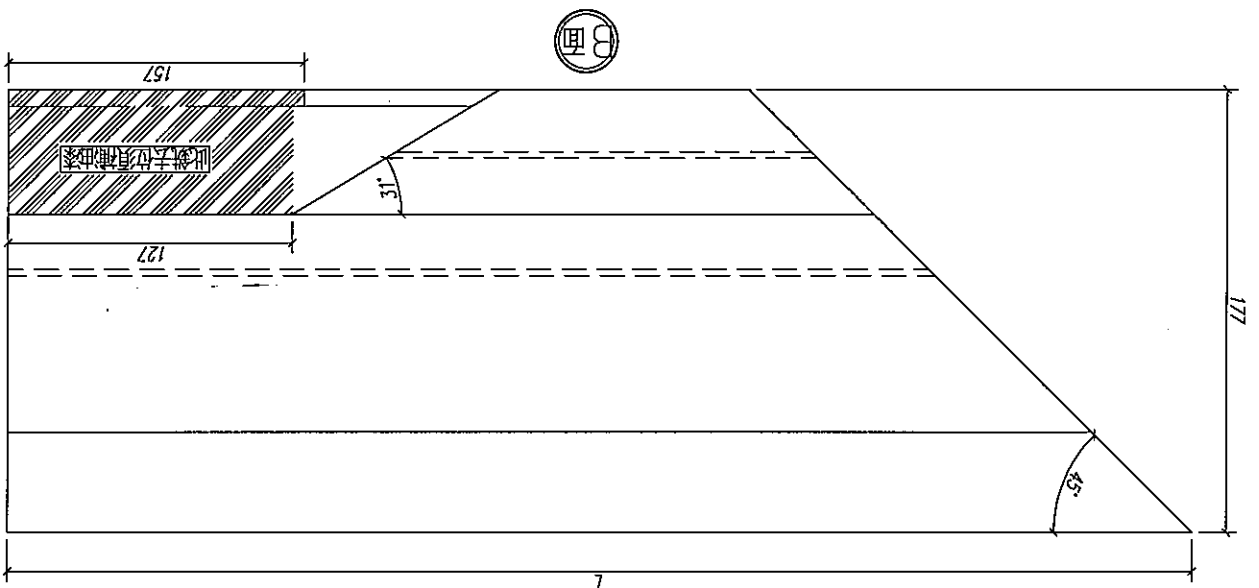
工程名称: 亚皆老街 / 佛沙窗

图名: 70生窗透框

图号: PW01-03

序号	长度 L (MM)	数量	装配窗号	场地
1	1807	6	W6/T3C, W6/T2C	GC
2				

注: GC—工厂安装, GD—工地安装



制图: 郭上军

日期:

REV: B

审核:

审核:

MIDI Aluminium Fabricator Ltd.

图名: 70生窗邊框

图号: P01-04

数量: 见附表

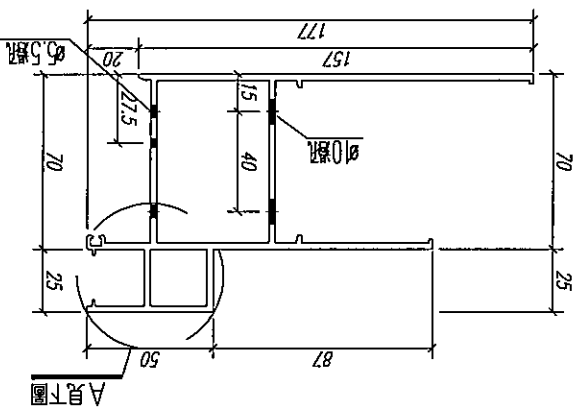
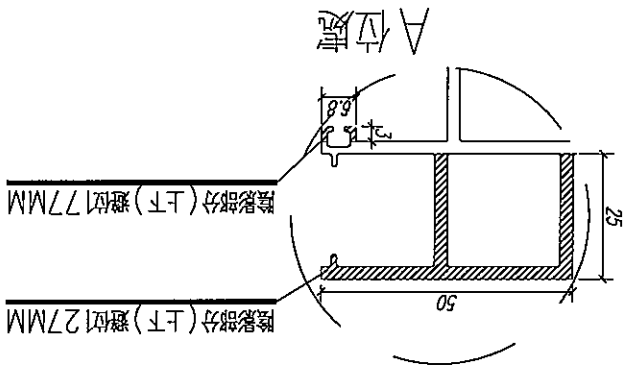
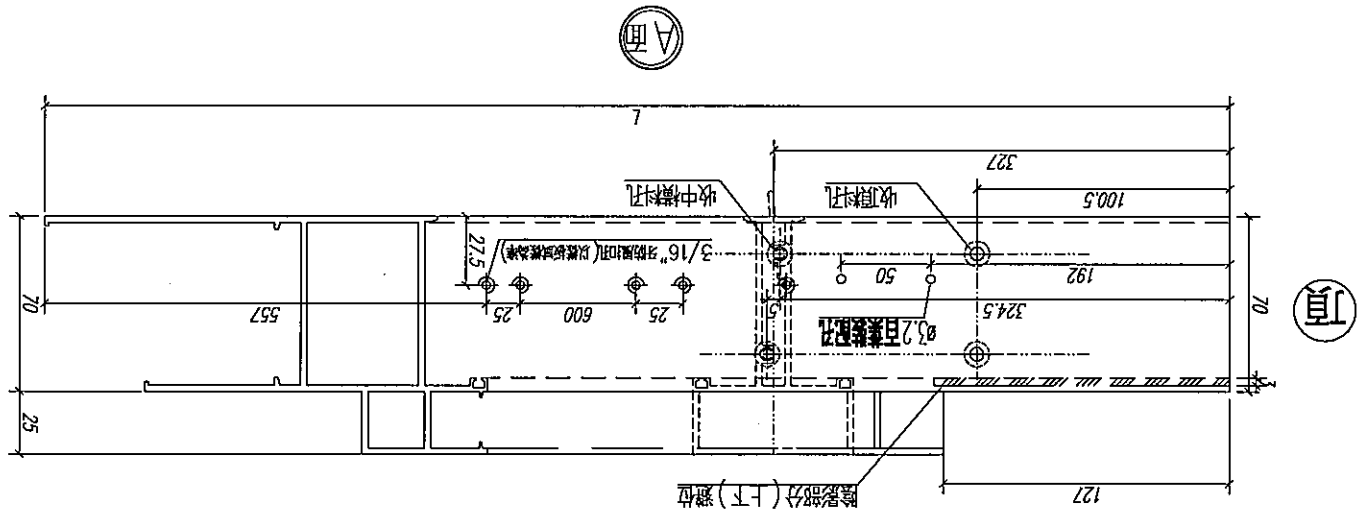
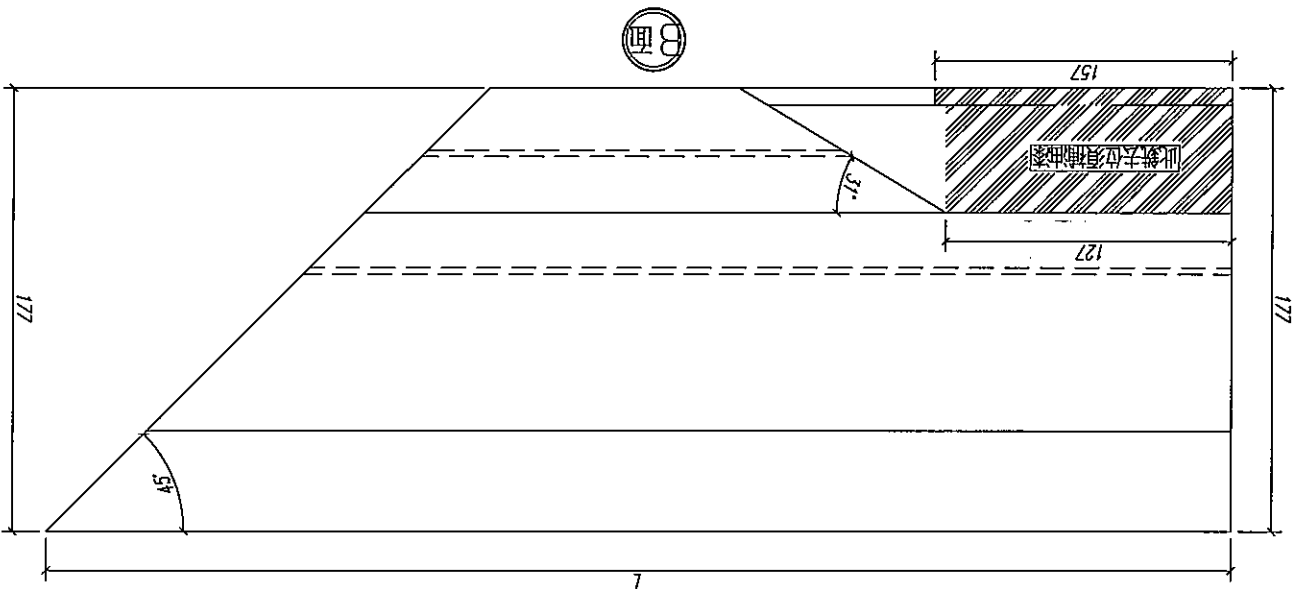
材料: X85759

表面处理: UCT806812XL-3

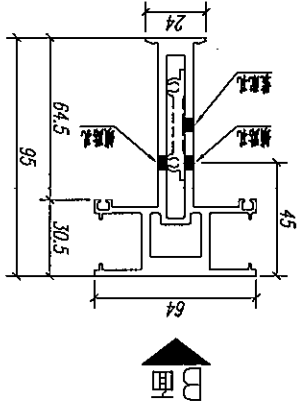
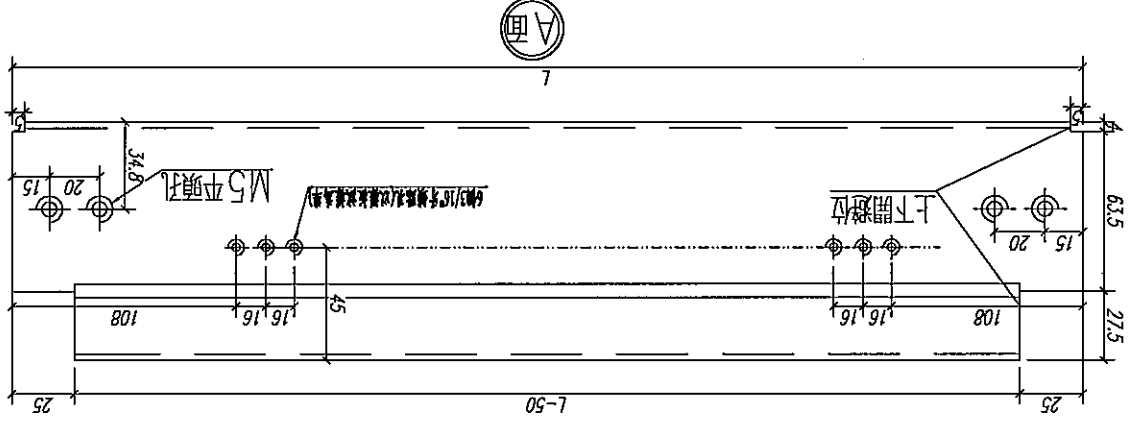
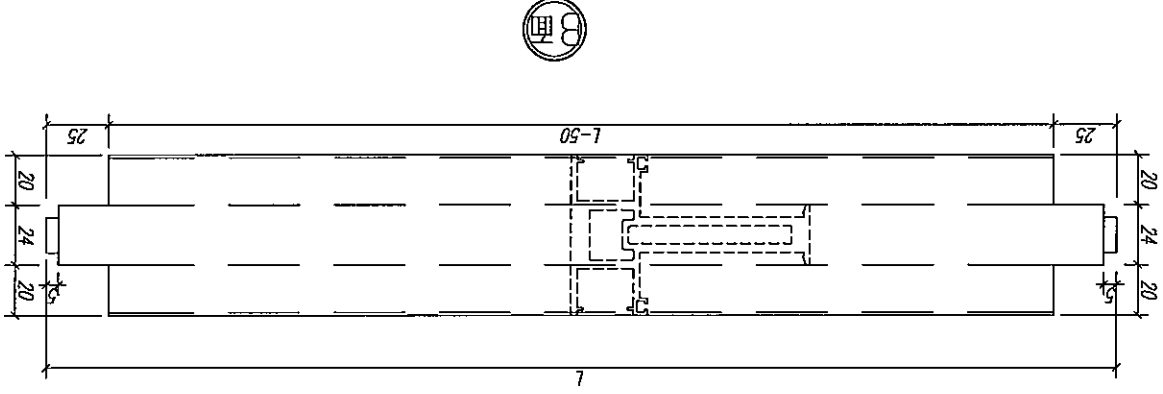
工程名称: 屈臣氏街 / 佛沙窗

序号	长度 L(MM)	数量	装配窗号	场地
1	1807	6	W6/T30, W6/T20 GC	
2				

注: GC—工厂安装, GD—工地安装



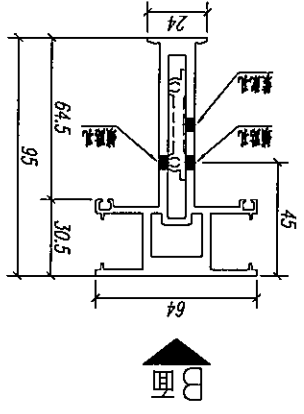
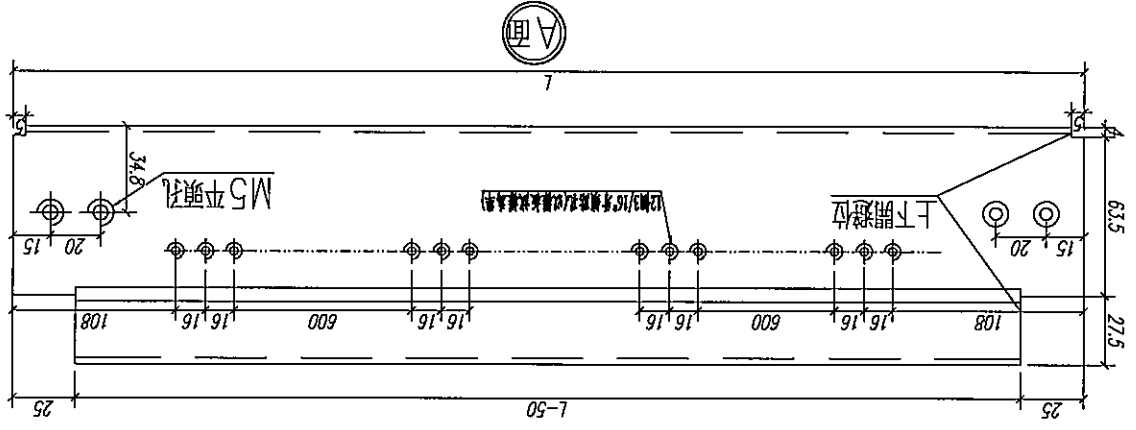
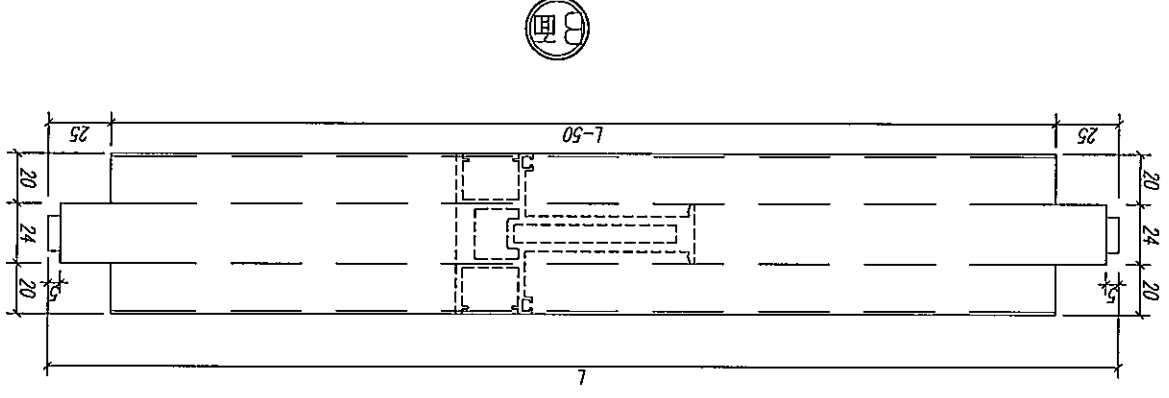
数量: 见附表	材料: X85773	表面处理: UCT806812XL-3	日期:	REV:B	审核:	日期:	工程名称: 亞皆老街 / 佛沙窗	图号: PW01-05
制图: 郭上军	校核:	审核:	MIDI Aluminium Fabricator Ltd. 美特铝质有限公司		图名: 70生窗邊框			



序号	长度 L(MM)	数量	装配窗号	场地
1	1321	6	W6/T3C, W6/T2C	GC
2				

注: GC——工厂安装, GD——工地安装

制图: 郭上军	日期:	REV: B	审核:	MIDI Aluminium Fabricator Ltd. 美特铝质有限公司	工程名称: 望贤老街 / 佛沙窗	图名: 70生窗棧框 图号: PW01-06
数量: 见附表	材料: X85773	表面处理: UC1806812XL-3	审核:			



序号	长度 L (MM)	数量	装配窗号	场地
1	2026	16	WS/12E, W4/12E, W3/12E GS/13C, W4/13C, W3/13C	GC

注: GC——工厂安装, GD——工地安装

制圖: 郭上軍

日期:

REV: B

校核:

審核:

MIDI Aluminium Fabricator Ltd. 美特鋁質有限公司

圖名: 70生窗頂框

圖號: PW01-07

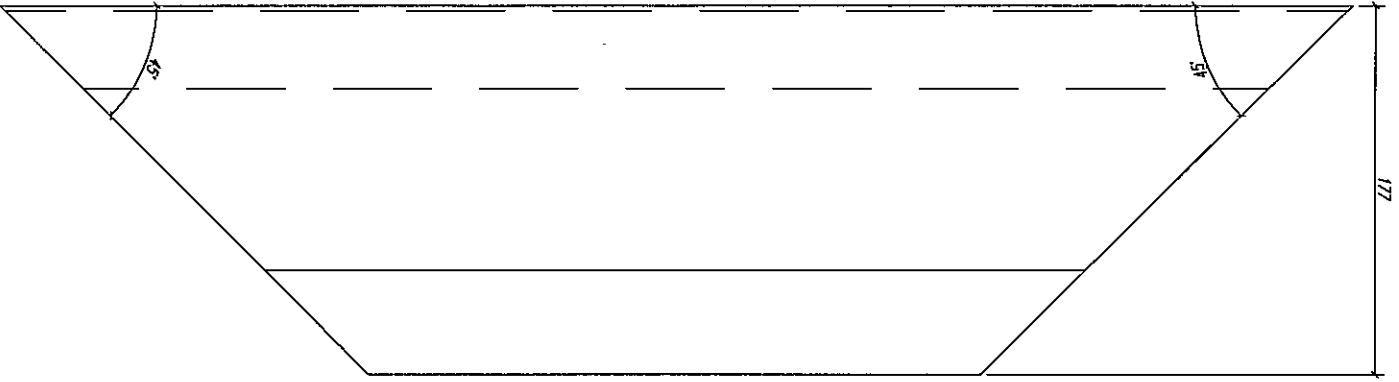
數量: 見附表

材料: X85761

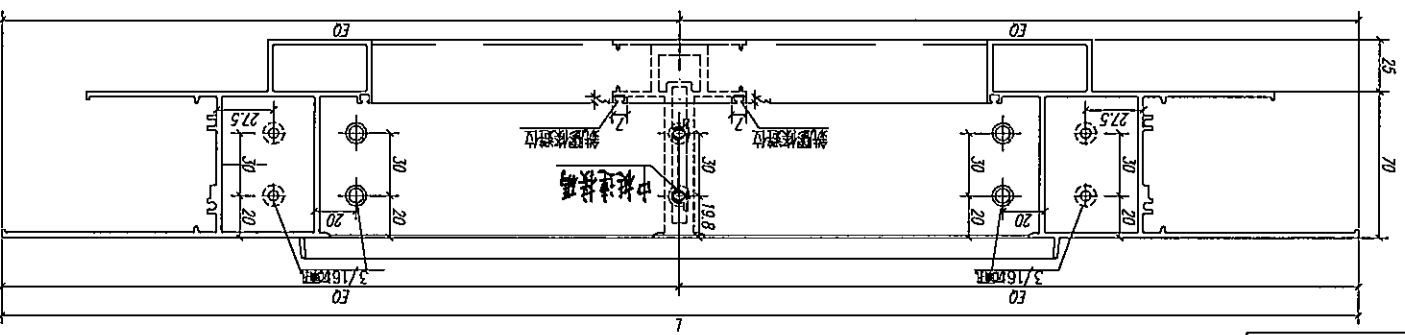
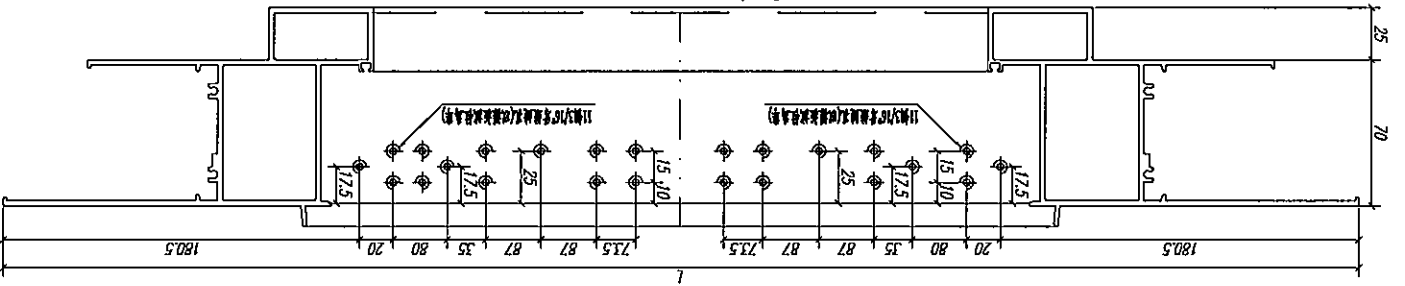
表面處理: UC1806812XL-3

工程名稱: 亞答老街 / 佛沙窗

俯视图



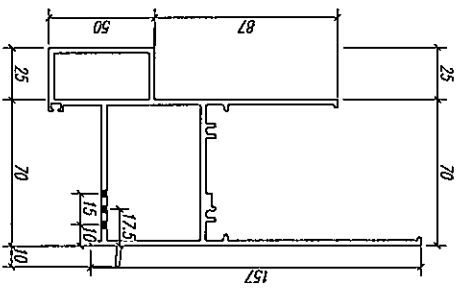
右视图



請用A3紙打印

序号	长度 L (MM)	数量	装配窗号	场地
1	1300	4	WS/T3C, WS/T2C, GC	GC
2	1700	12	WA/T3C, W3/T3C, WA/T2C, W3/T2C, GC	GC

注: GC—工厂安装, GD—工地安装



制图: 郭上军

日期:

REV: B

校核:

审核:

MIDI Aluminium Fabricator Ltd.

图名: 70生窗底框

图号: P01-08

数量: 见附表

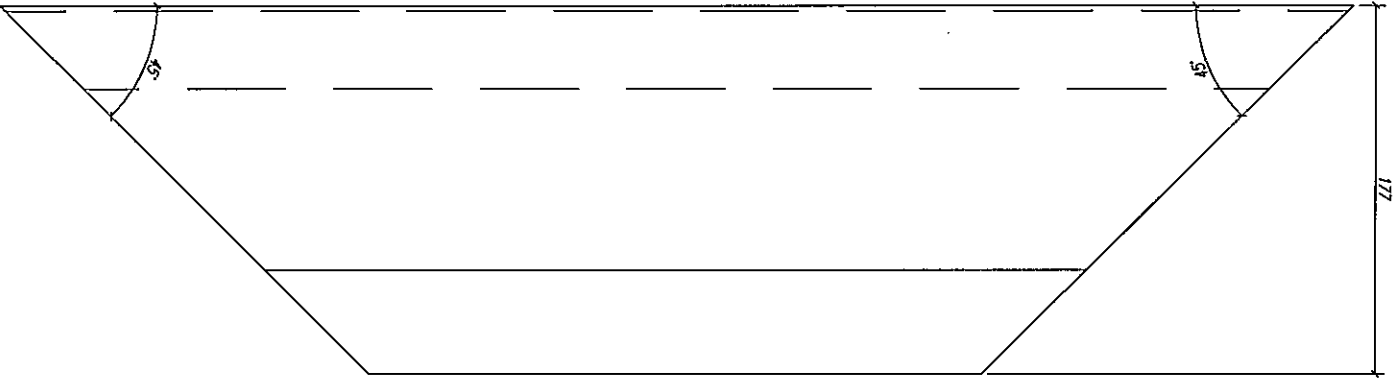
材料: X85762

表面处理: UC1806812XL-3

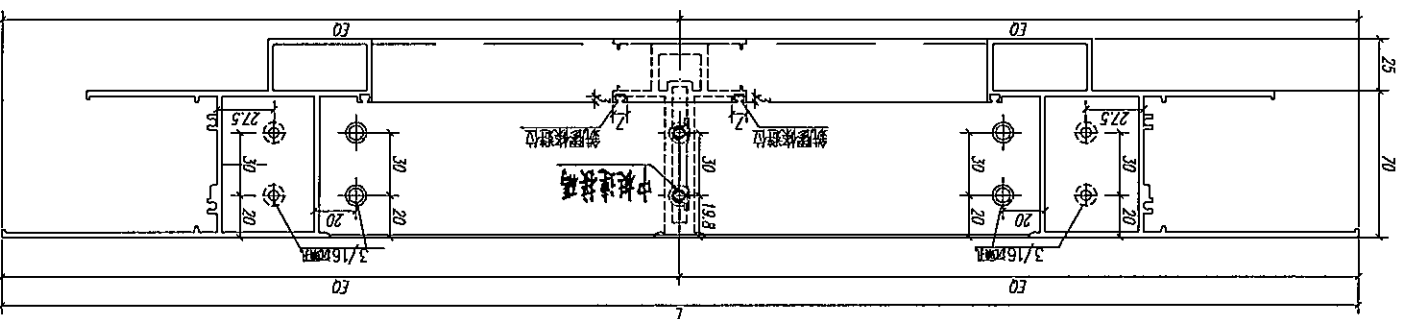
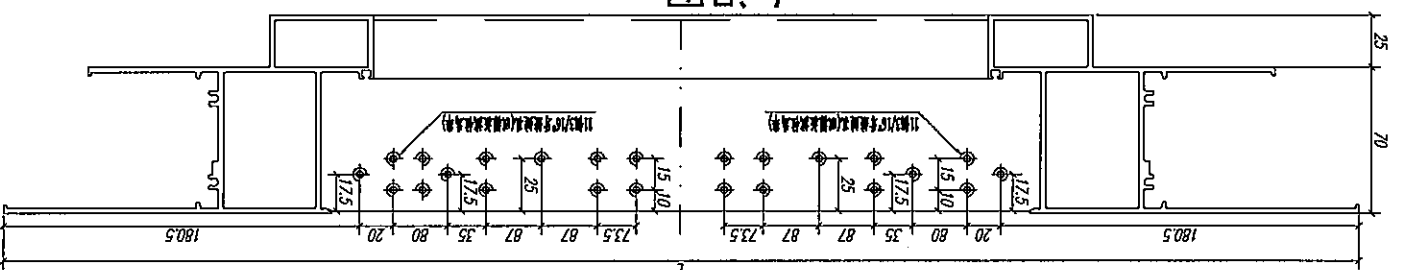
工程名称: 亚答老街 / 佛沙窗

工程名称: 亚答老街 / 佛沙窗

俯视图



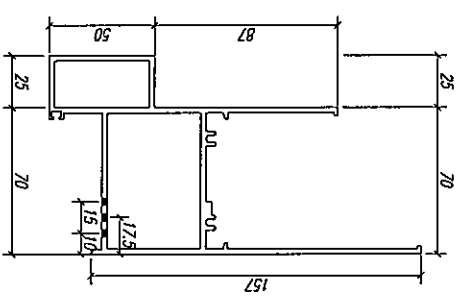
右视图



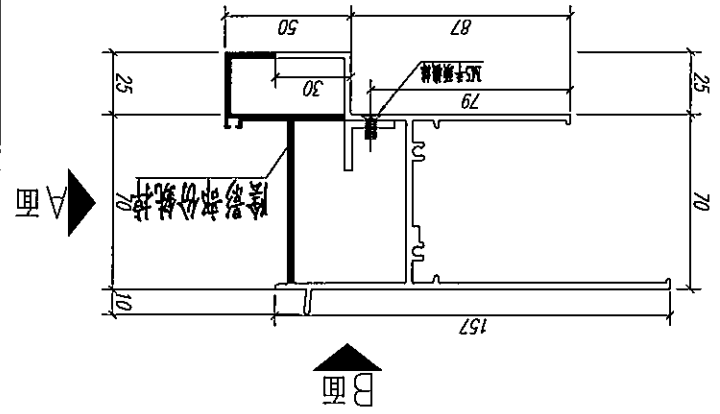
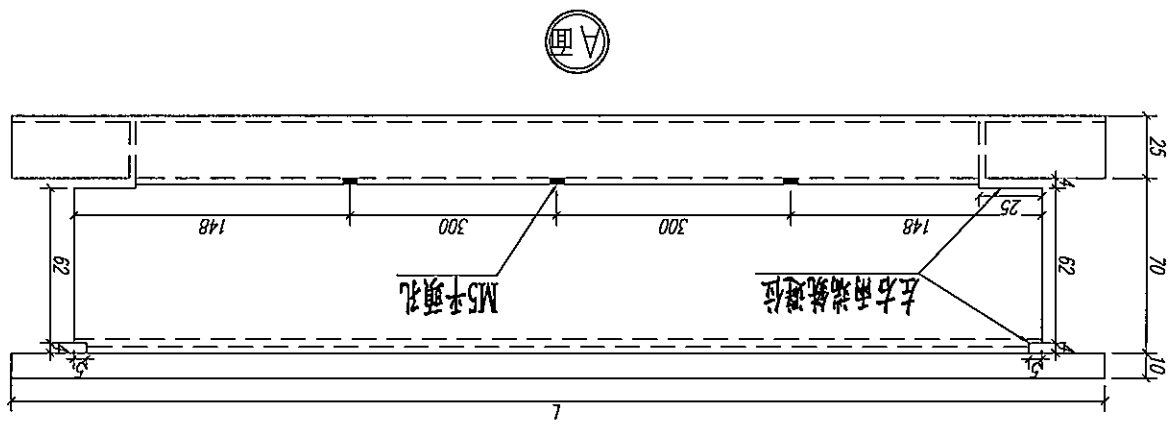
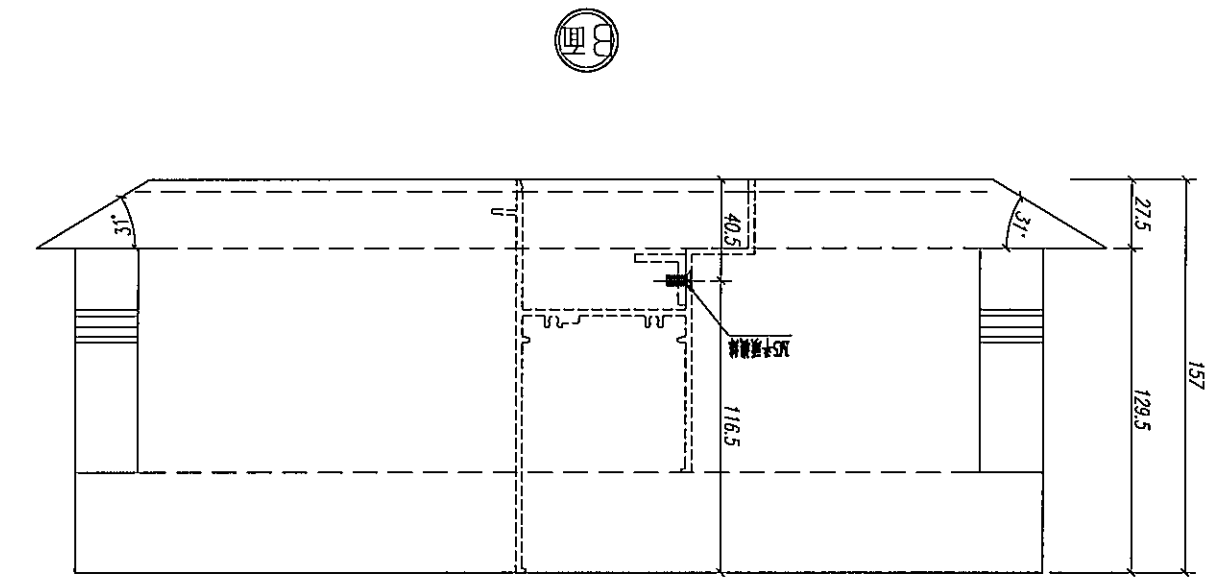
请用A3纸打印

序号	长度 L (MM)	数量	装配窗号	场地
1	1300	4	WS/T3G.WS/T2C.GC	GC
2	1700	12	W4/T3G.W3/T3G.W4/T2G.W3/T2G	GC

注: GC—工厂安装, GD—工地安装



制图: 郭上军	日期:	REV: B	审核:	 MIDI Aluminum Fabricator Ltd. 美特铝质有限公司	工程名称: 亚贤老街 / 佛沙窗
数量: 见附表	材料: X85761	表面处理: UCT806812XL-3	审核:		图名: 70生窗顶框(百葉位用) 图号: P#01-09



序号	长度 L (MM)	数量	装配窗号	场地
1	946	6	W6/T3C, W6/T2C	GC

注: GC—工厂安装, GD—工地安装

制图: 郭上军

日期:

REV: B

审核:

审核:

MIDI Aluminium Fabricator Ltd.

图名: 70生窗底框

图号: PW01-10

数量: 见附表

材料: X85762

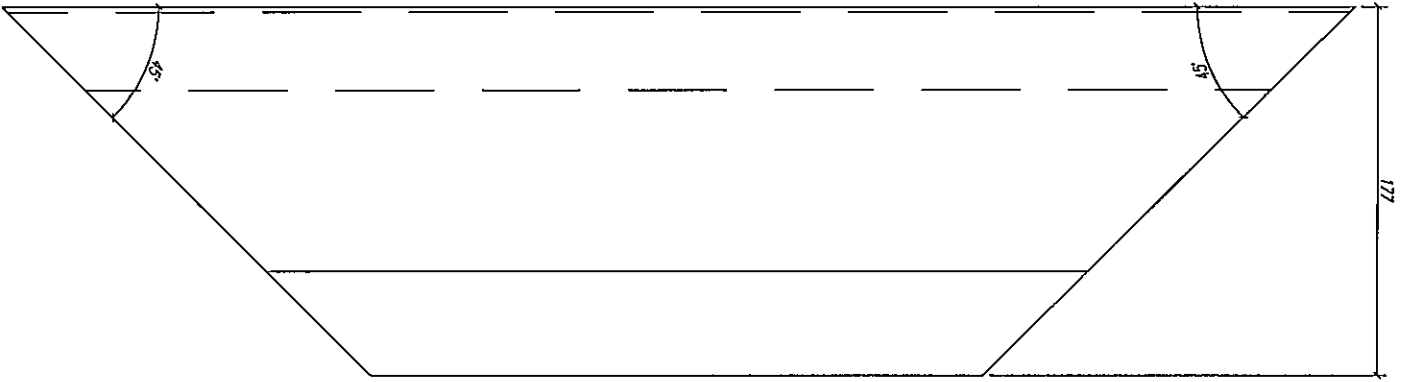
表面处理: UCT806812XL-3

工程名称: 亞皆老街 / 佛沙窗

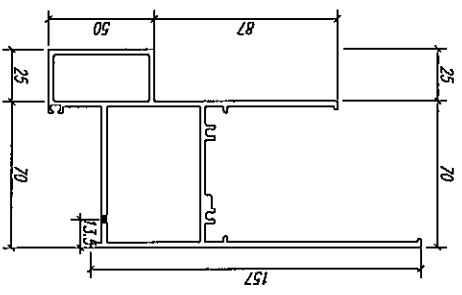
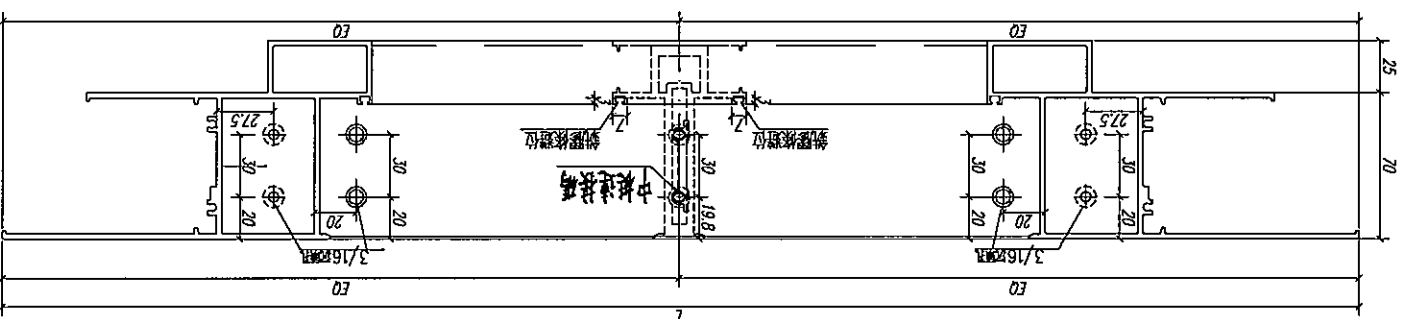
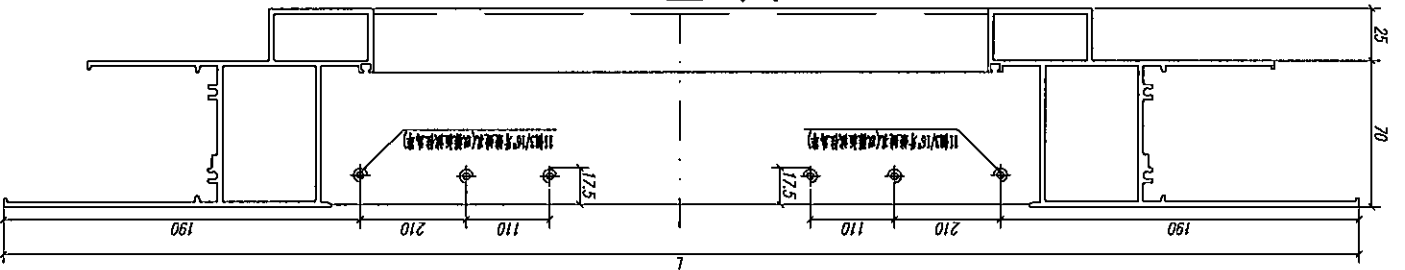
工程名称: 亞皆老街 / 佛沙窗

序号	长度 L(MM)	数量	装配窗号	场地
1	1200	6	W6/T3C, W6/T2C	GC

俯视图



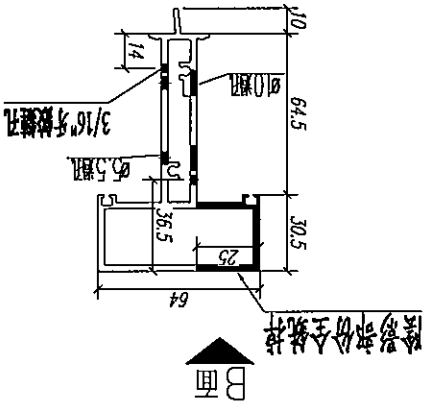
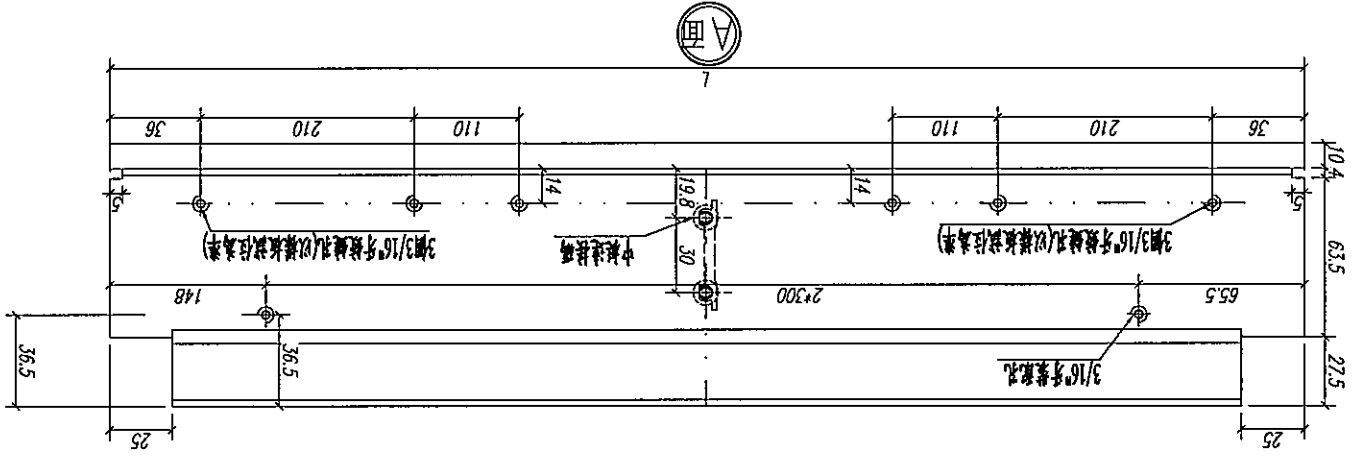
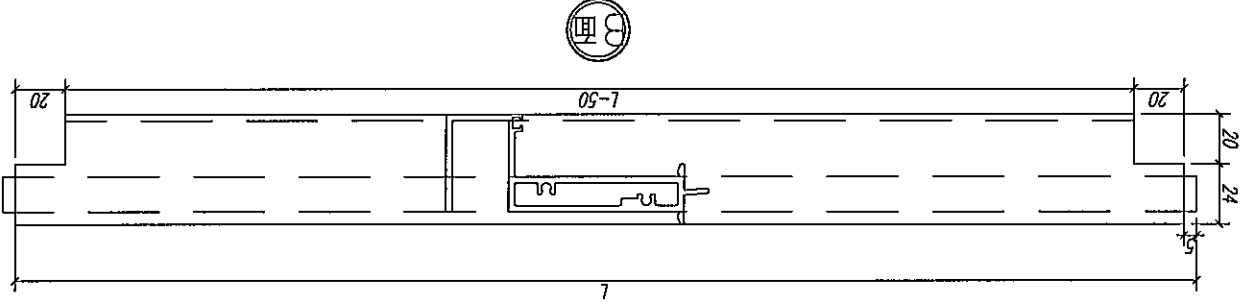
右视图



请用A3纸打印

注: GC—工厂安装, GD—工地安装

数量: 见附表	材料: X85775	表面处理: UC1806812XL-3	日期: REV: B	审核: 校核:	制图: 郭上军
工程名称: 亞皆老街 / 佛沙窗			MIDI Aluminium Fabricator Ltd. 美特铝质有限公司		
图名: 70生窗邊框			图号: PW01-11		



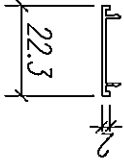
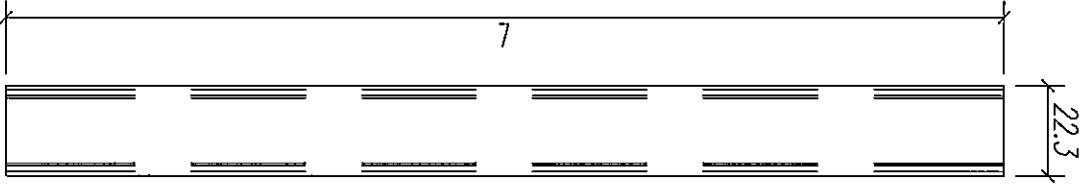
序号	长度 L (mm)	数量	装配窗号	场地
1	896	6	W6/T3C. W6/T2C	GC

注: GC—工厂安装, GD—工地安装

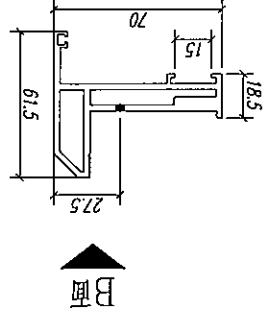
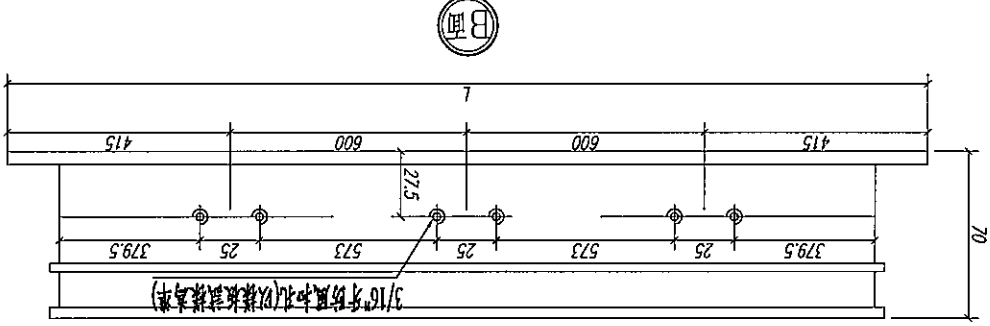
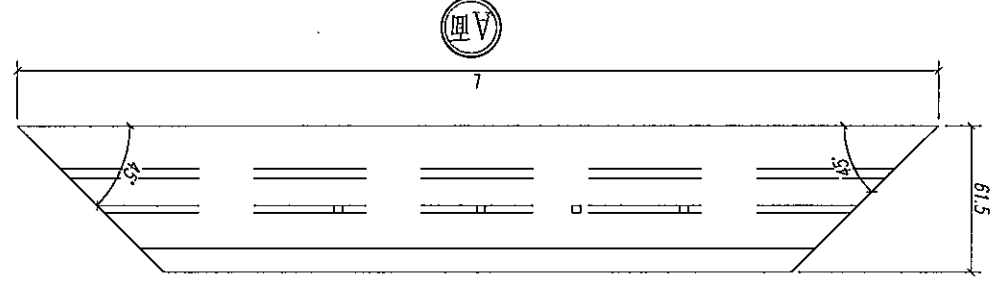
制图: 郭上军	日期:	REV: B	审核:	 MIDI Aluminum Fabricator Ltd. 美特铝质有限公司	工程名称: 亞答老街 / 佛沙窗	图号: PM01-12
数量: 见附表	材料: X85764	表面处理: UCT806812XL-3			图名: 70生窗内拍盖	

序号	长度 L (MM)	数量	装配窗号	场地
1	1271.5	12	W6/T3C, W6/T2C	GC
2	89.5	64	W5/T3C, W4/T3C, W3/T3C, W5/T2C, W4/T2C, W3/T2C	GC
3	1292.5	64	W5/T3C, W4/T3C, W3/T3C, W5/T2C, W4/T2C, W3/T2C	GC
4				

注: GC—工厂安装, GD—工地安装




請用A3紙打印

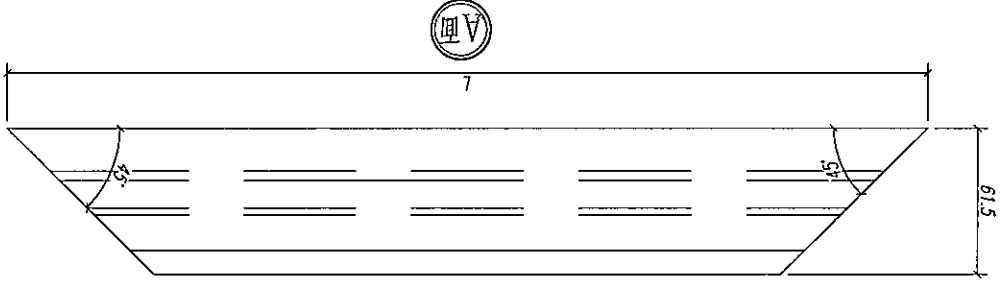


注：GC----工厂安装，GD----工地安装

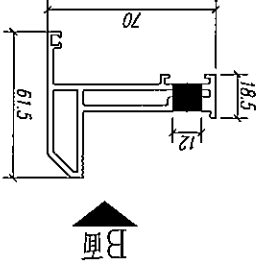
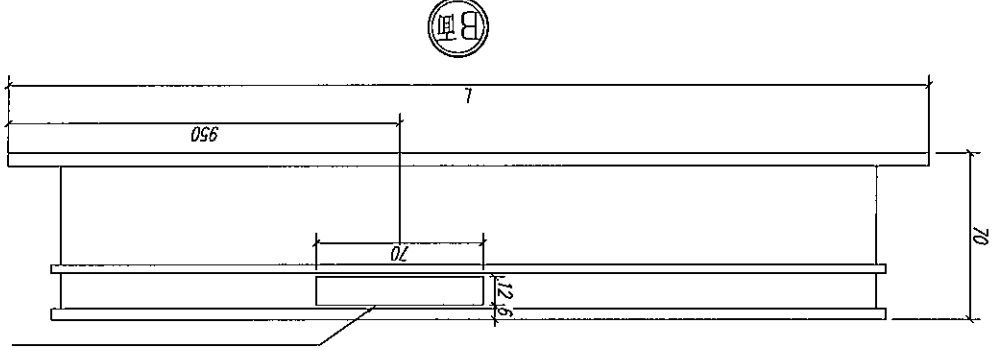
序号	加工图号	长度 L (MM)	数量	装配窗号	场地
1	PW02-H01	2030	32	WS/T2C, MA/T2C, M3/T2C	GC
				WS/T3C, MA/T3C, M3/T3C	

 MIDI Aluminium Fabricator Ltd. 美特铝质有限公司	工程名称: 亚皆老街 / 佛沙窗	图名: 70生窗玉	图号: SHL-01
	数量: 见附表	材料: X85767	表面处理: UCT806812XL-3
制图: 郭上军	日期:	REV: A	审核:
		校核:	审核:

請用A3紙打印



執手孔 (以樣板試樣為準)



注: GC---工厂安装, GD---工地安装

序号	加工图号	长度 L (MM)	数量	装配窗号	场地
1	PW02-H01R	2030	32	MS/T3C, M4/T3C, M3/T3C, MS/T2C, M4/T2C, M3/T2C	GC

数量: 见附表	材料: X85767	表面处理: UC1806812XL-3	REV: A	日期:	审核:
制图: 郭上军					

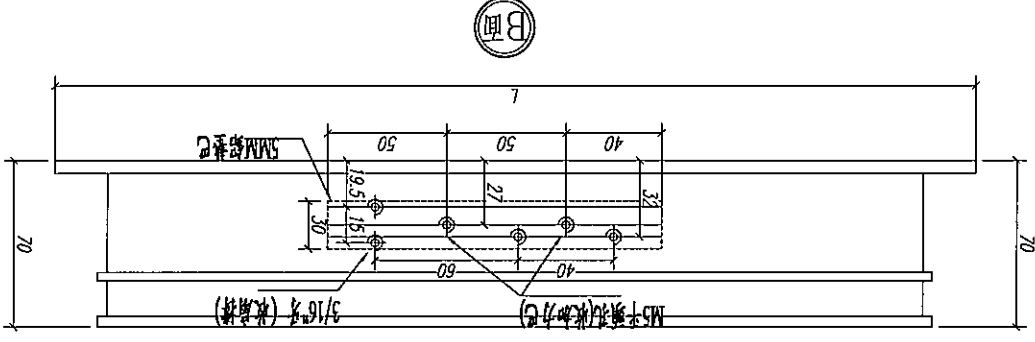
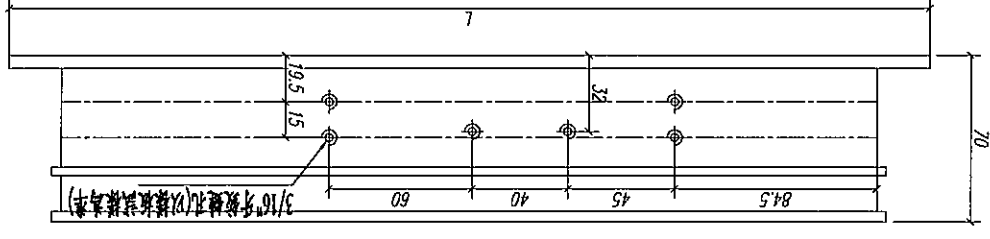
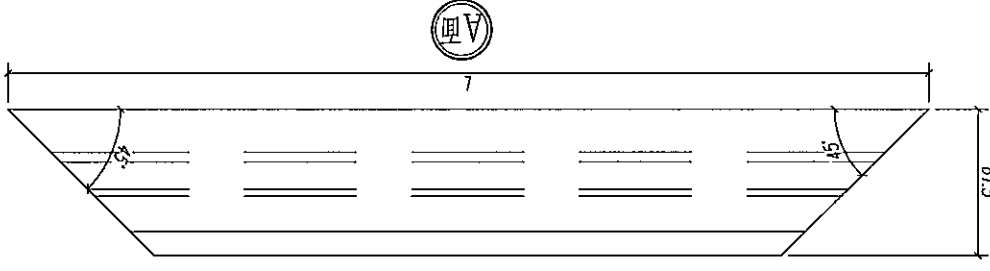
MIDI Aluminium Fabricator Ltd.  
美特铝质有限公司

工程名称: 亞皆老街 / 佛沙窗

图名: 70生窗玉

图号: SHL-02

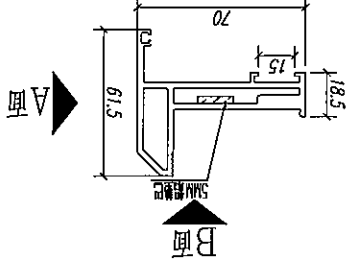
請用A3紙打印



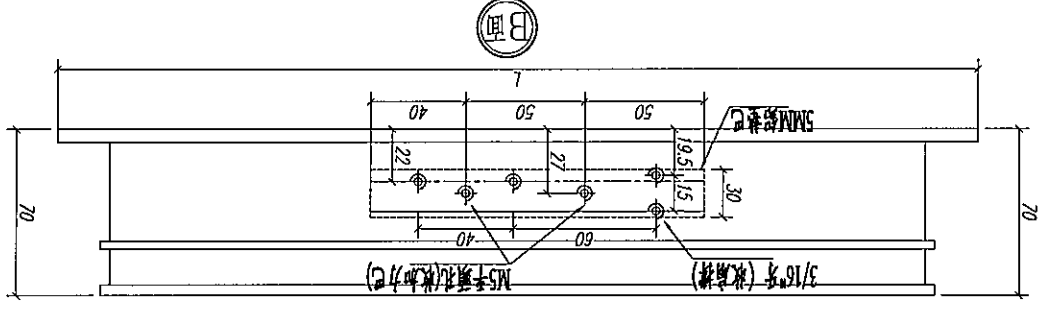
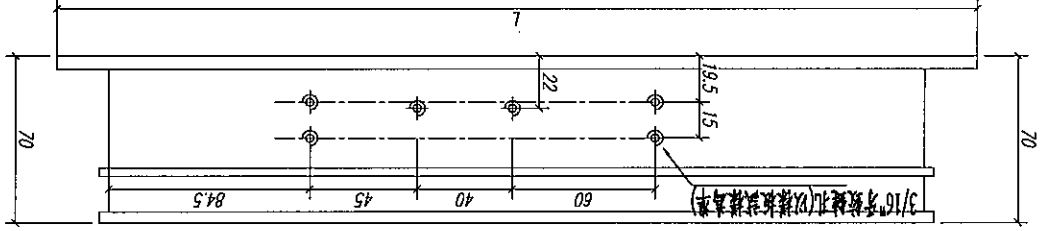
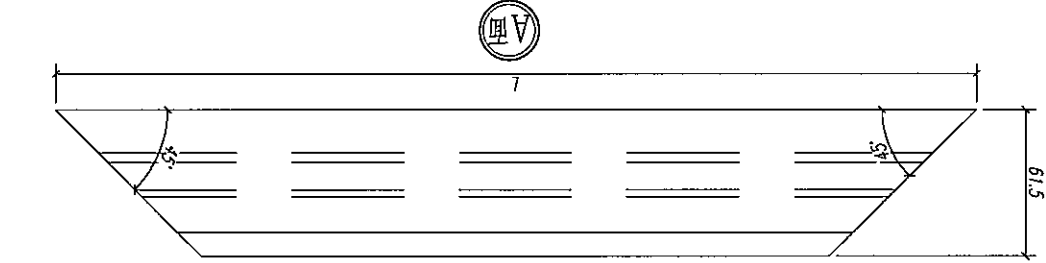
制圖: 郭上軍	日期:	REV: A	校核:	審核:
數量: 見附表	材料: X85767	表面處理: UC1806812XL-3		
 MIDI Aluminium Fabricator Ltd. 美特鋁質有限公司				
工程名稱: 亞皆老街 / 佛沙窗		圖名: 70生窗玉		
圖號: SHL-03				

序號	加工圖號	長度 L (MM)	數量	裝配圖號	場地
1	PW02-W01	495	8	WS/T3C, WS/T2C	GC
2	PW02-W02	695	24	WA/T3C, WS/T3C WA/T2C, WS/T2C	GC

注: GC---工廠安裝, GD---工地安裝



請用A3紙打印

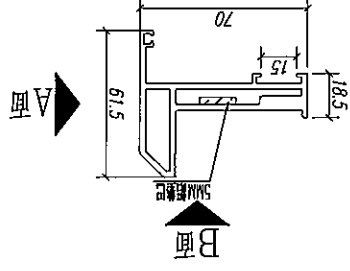


制图: 郭上军	日期:	REV: A	审核:
数量: 见附表	材料: X85767	表面处理: UC1806812XL-3	审核:

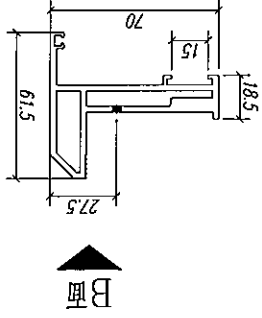
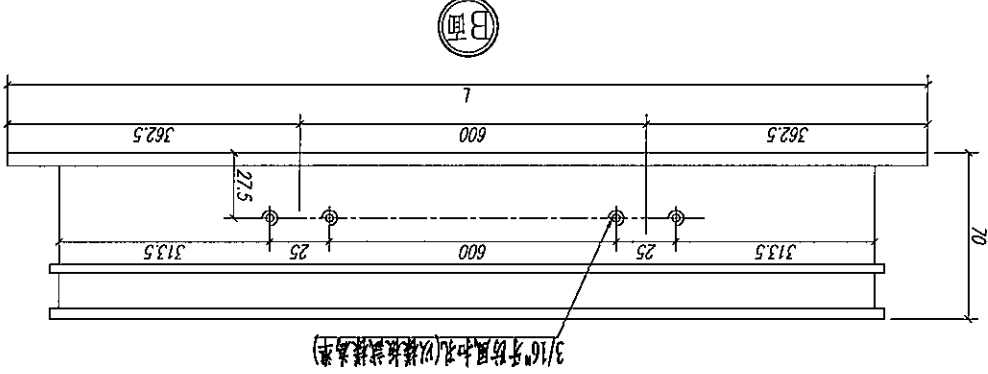
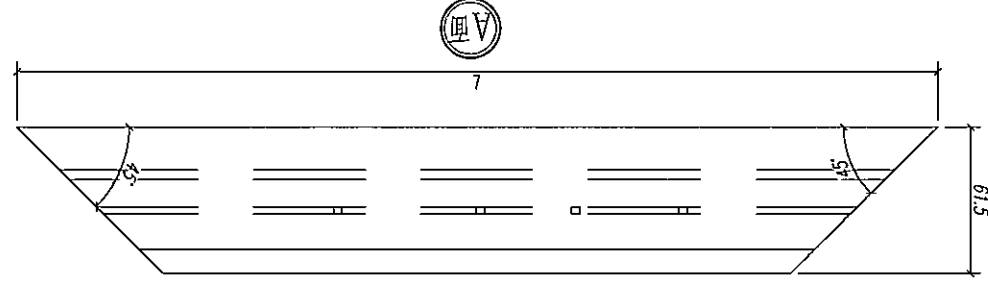
美特铝质有限公司  
MIDI Aluminium Fabricator Ltd.

序号	加工图号	长度 L (MM)	数量	装配图号	场地
1	PW02-W01R	495	8	WS/T3C, WS/T2C	GC
2	PW02-W02R	695	24	WA/T2C, W3/T2G WA/T3C, W3/T3C	GC

注: GC----工厂安装, GD----工地安装



請用A3紙打印

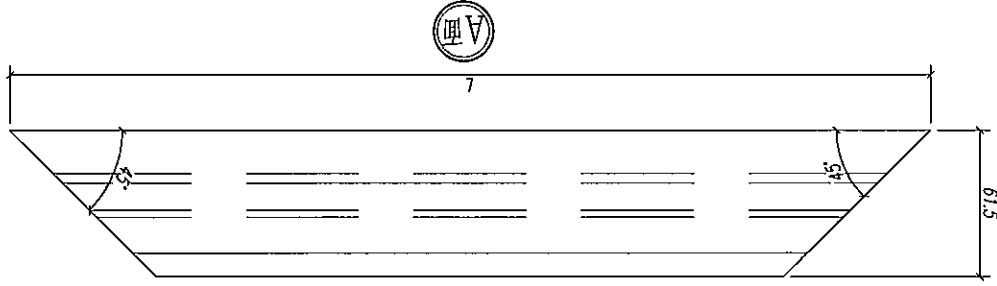


注：GC----工厂安装，GD----工地安装

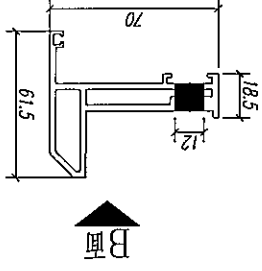
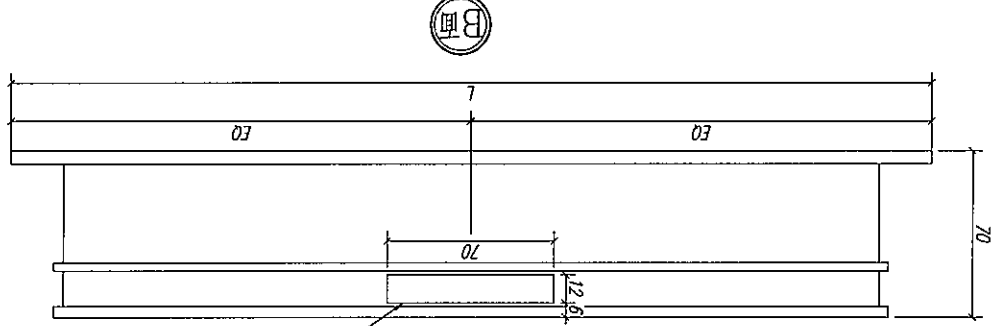
序号	加工图号	长度 L (MM)	数量	装配窗号	场地
1	PW02-H02	1325	12	W6/T3C, W6/T2C	GC

数量：见附表	材料：X85767	表面处理：UC1806812XL-3	REV: A	日期：	审核：
制图：郭上军	日期：	审核：	MIDI Aluminium Fabricator Ltd. 美特铝质有限公司		
工程名称： 亚皆老街 / 佛沙窗		图名：70生窗玉			
		图号：SHL-05			

請用A3紙打印



執手孔 (以樣板試樣為準)

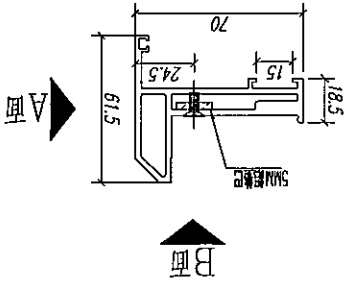
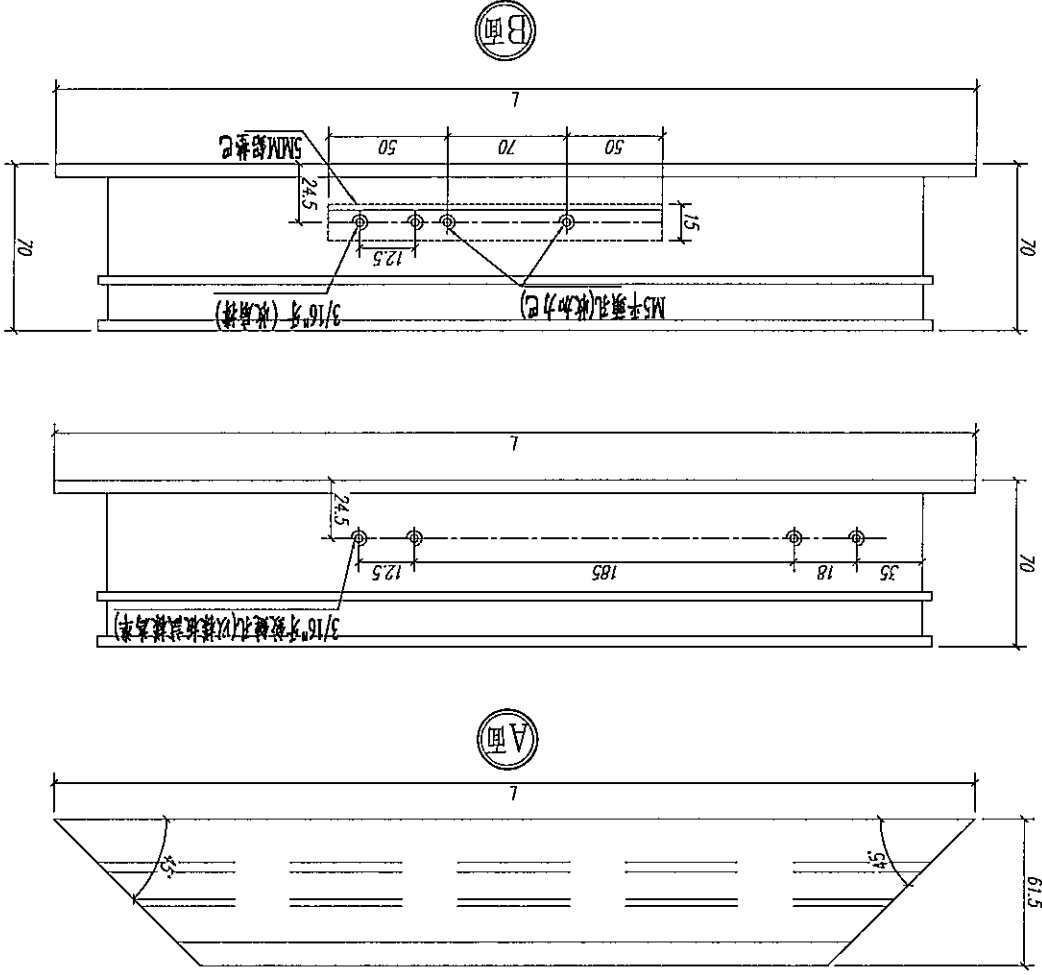


注：GC---工厂安装,GD---工地安装

序号	加工图号	长度 L (MM)	数量	装配窗号	场地
1	PW02-H02R	1325	12	W6/T3C, W6/T2C	GC

数量: 见附表	材料: X85767	表面处理: UCT806812XL-3	REV: A	日期:	校核:	审核:
 MIDI Aluminium Fabricator Ltd. 美特铝质有限公司			工程名称: 亞皆老街 / 佛沙窗 图名: 70生窗玉 图号: SHL-06			

請用A3紙打印

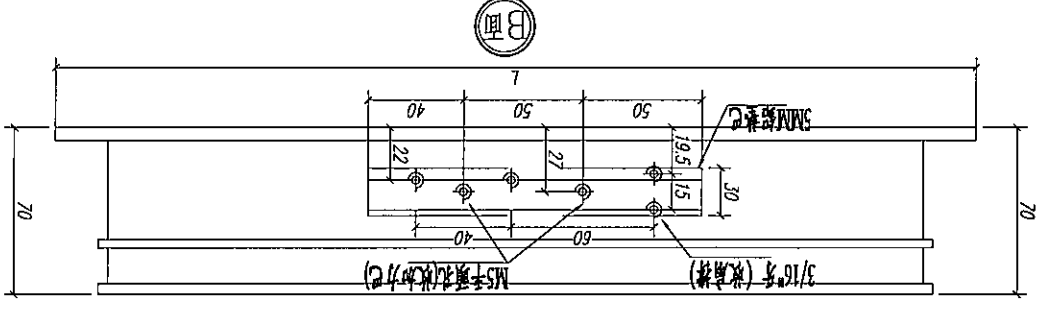
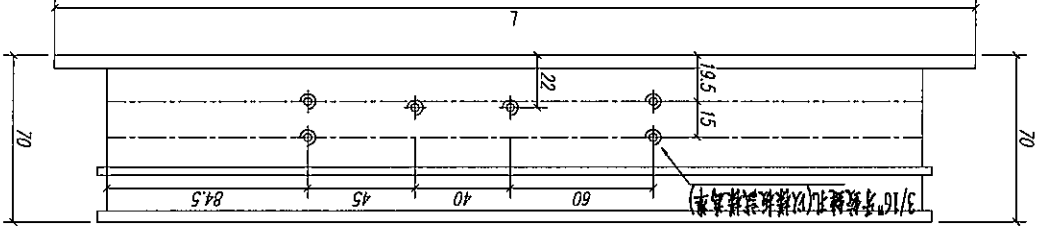
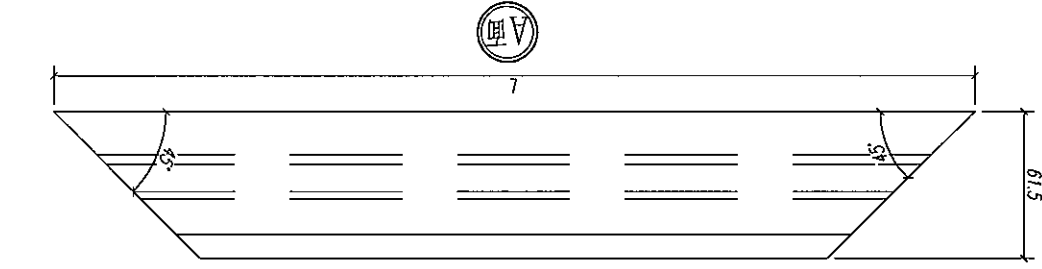


注: GC----工厂安装, GD----工地安装

序号	加工图号	长度 L (MM)	数量	装配图号	场地
1	PW02-W03	445	12	W6/T3G, W6/T2G	GC
2					

数量: 见附表	材料: X85767	表面处理: UC1806812XL-3	REV: A	日期:	审核:
 MIDI Aluminium Fabricator Ltd. 美特铝质有限公司			工程名称: 亞皆老街 / 佛沙窗	图名: 70生窗玉	图号: SHL-07

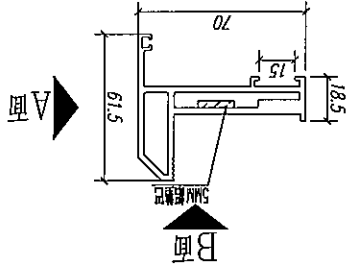
請用A3紙打印



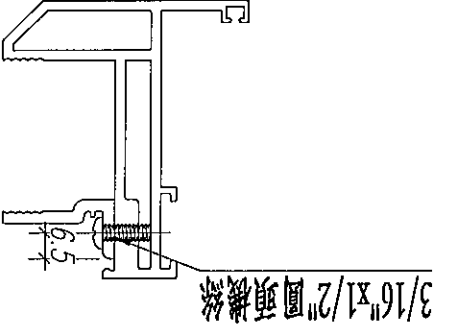
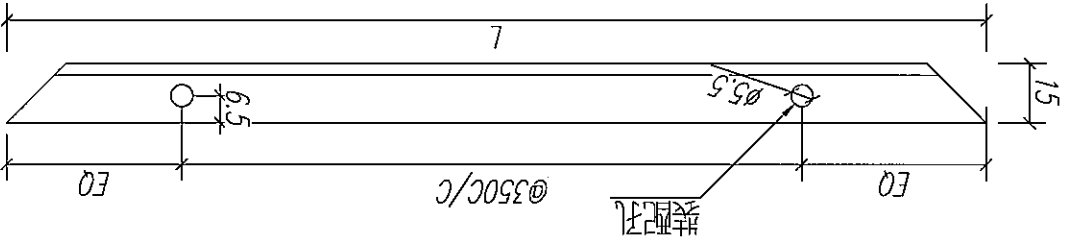
数量: 见附件	材料: X85767	表面处理: UC1806812XL-3	REV: A	日期:	审核:	校核:	制图: 郭上军
工程名称: 亞皆老街 / 佛沙窗			MIDI Aluminium Fabricator Ltd.		图名: 70生窗玉		
图号: SHL-08							

序号	加工图号	长度 L (MM)	数量	装配窗号	场地
1	PW02-W03R	445	12	W6/T3C, W6/T2C	GC
2					

注: GC---工厂安装, GD---工地安装



請用A3紙打印

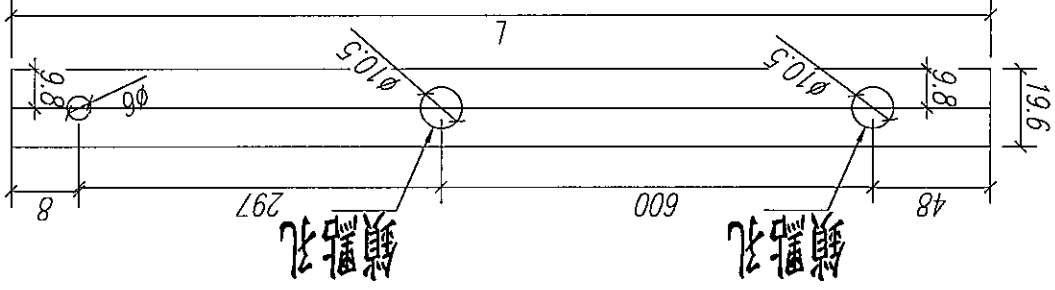


注：GC---工厂安装，GD---工地安装

序号	加工图号	长度 L (mm)	数量	装配窗号	场地
1	PW02-H03	1957	64	W5/T3C, W4/T3C, W3/T3C, W5/T2C, W4/T2C, W3/T2C	GC
2	PW02-H04	1252	24	W6/T3C, W6/T2C	GC
3	PW02-W04	400	16	W5/T3C, W5/T2C	GC
4	PW02-W05	600	48	W4/T2C, W3/T3C, W4/T3C, W3/T2C	GC
5	PW02-W06	350	24	W6/T3C, W6/T2C	GC

数量：见附表	材料：X85776	表面处理：UC1806812XL-3	REV: A	日期：	审核：
制图：郭上军	日期：	校核：	审核：	MIDI Aluminium Fabricator Ltd.	
工程名称：亞皆老街 / 佛沙窗		图名：70窗玻璃夾角			
图号：SHL-09					

請用A3紙打印



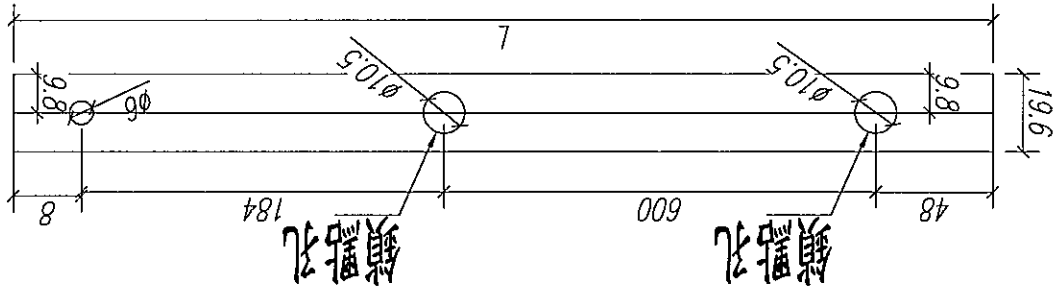
注：以試樣為準！

注：GC---工厂安装,GD---工地安装

序号	加工图号	长度 L (MM)	数量	装配窗号	场地
1	PW02-W07	953	32	M5/T3C M4/T2C M3/T2C	GC
2				M5/T3C M4/T3C M3/T3C	GC
3					
4					

数量: 见附表	材料: X85824	表面处理: UC1806812XL-3	REV: A	日期:	审核:	校核:	审核:
工程名称: 亞皆老街 / 佛沙窗		MIDI Aluminium Fabricator Ltd. 美特铝质有限公司		图名: 多點鎖拉巴		图号: SHL-10	

請用A3紙打印



注：以試樣為準！

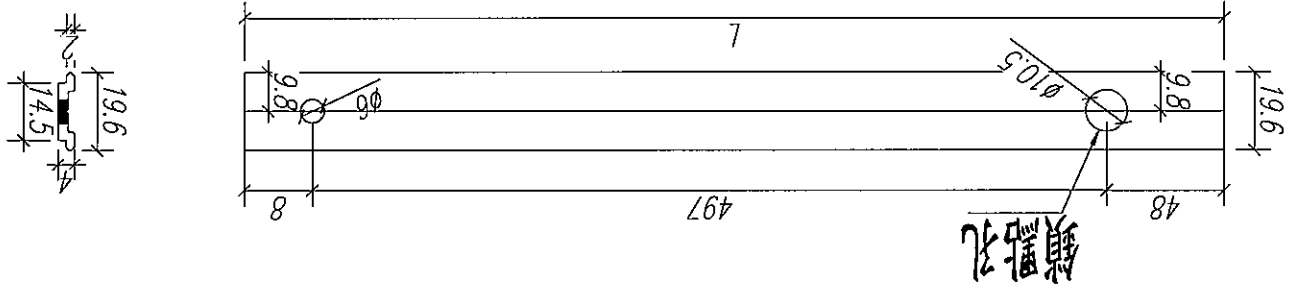
注：GC---工厂安装,GD---工地安装

序号	加工图号	长度 L (MM)	数量	装配窗号	场地
1	PW02-W08	840	32	M3/T2C, M4/T2C, M3/T2C	GC

数量：见附表	材料：X85824	表面处理：UCT806812XL-3	REV: A	日期：	制图：郭上军
工程名称： 亞皆老街 / 佛沙窗	图名：多點鎖拉巴	图号：SHL-11	审核：	校核：	
MIDI Aluminium Fabricator Ltd. 美特鋁質有限公司					

請用A3紙打印

注：以試樣為準！

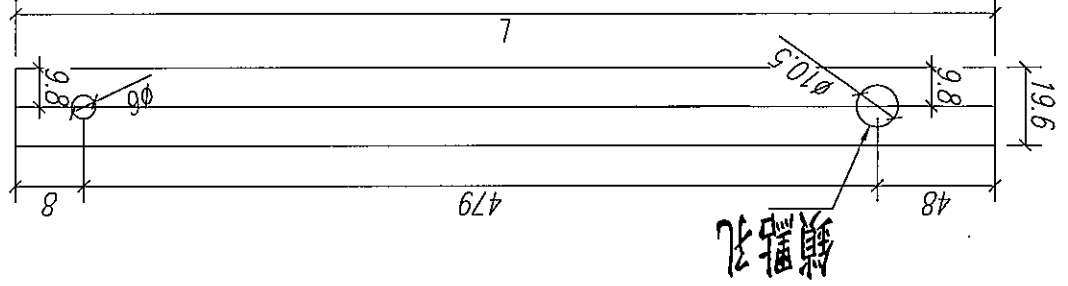


注：GC---工厂安装 GD---工地安装

序号	加工图号	长度 L(MM)	数量	装配图号	场地
1	PW02-W09	553	12	W6/T3C, W6/T2C	GC
2					GC
3					
4					

数量：见附表	材料：X85824	表面处理：UC1806812XL-3	审核：	校核：	日期：	REV：A	制图：郭上军
工程名称： 亞皆老街 / 佛沙窗			MIDI Aluminium Fabricator Ltd. 美特铝質有限公司		图名：多點鎖拉巴		
图号：SHL-12							

請用A3紙打印



注：以試樣為準！

注：GC---工厂安装 GD---工地安装

序号	加工图号	长度 L (MM)	数量	装配窗号	场地
1	PW02-W10	535	12	W6/T3C, W6/T2C	GC

数量: 见附表	材料: X85824	表面处理: UCT806812XL-3	日期:	REV: A	审核:	制图: 郭上军
工程名称: 亞皆老街 / 佛沙窗			图名: 多點鎖拉巴			
MIDI Aluminium Fabricator Ltd. 美特鋁質有限公司			图号: SHL-13			