



工程指示 / 要求簡箋(E.I.)

工程指示編號：EI / 1971 / 20                      修改版次：J  
 工程編號           ：J - 852                              工程名稱           ：亞皆老街中電  
 工程項目           ：佛沙窗 MO1 首批 T2 T3 (22 隻)  
 收件人              ：生統 / 王良                      發件人            ：Ant Yeung                      日期：12/08/2020

要求提供 /  確認 事項：

- |                                    |                                     |                               |
|------------------------------------|-------------------------------------|-------------------------------|
| <input type="checkbox"/> 初步鋁料 B.M. | <input type="checkbox"/> 加工拆圖，然後生產  | <input type="checkbox"/> 尺寸表  |
| <input type="checkbox"/> 正式鋁料 B.M. | <input type="checkbox"/> 技術上資料 / 指示 | <input type="checkbox"/> 報價   |
| <input type="checkbox"/> 配件 B.M.   | <input type="checkbox"/> 樣辦或貨品說明書   | <input type="checkbox"/> 分判合約 |
| <input type="checkbox"/> 其他：_____  |                                     |                               |

內容：

請按加工圖生產 MO1 首批 T2,T3 佛沙窗 22 隻 送佛沙場安裝。

因早前來料未及生產，

J 版：重新整理玻璃線及夾角圖 組裝圖和開料單。

謝謝

請在 2020.08.14 前完成上列要求。

附有關圖紙 / 文件：

以上項目為：

- 原合約工程包                       原合約工程加 / 減賬                       新工程報價

原因：-

分發東莞各部門：

- ( ) 生產技術總監  連附件    ( ) 技術部     連附件    ( ) 生產部     連附件    ( ) 機械設計部  連附件  
 ( ) 採購部     連附件    ( ) 生產統籌部  連附件  
 ( ) 質檢部     連附件    ( ) 會計部     連附件    ( ) 報關組     連附件    ( ) 其他 \_\_\_\_\_  連附件

分發其他分判：

- (v) 水洪     連附件

分發香港各部門：

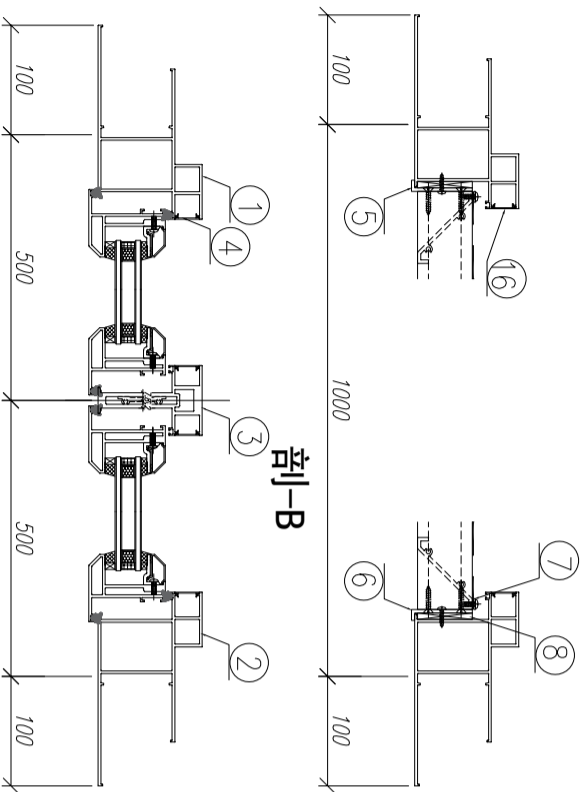
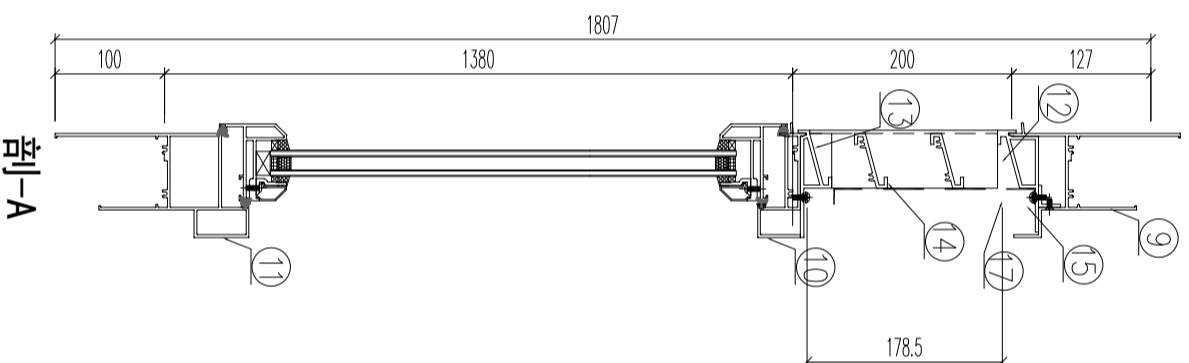
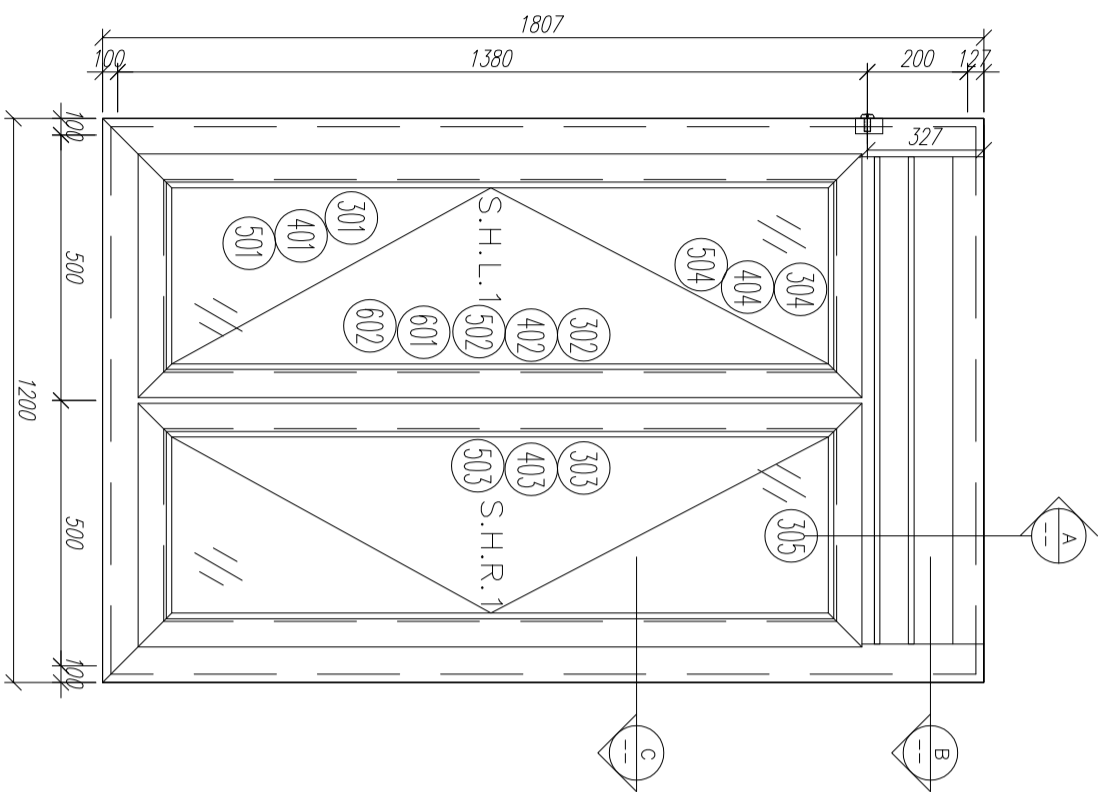
- ( ) 行政部  連附件    ( ) 會計部  連附件    ( ) 統籌部  連附件    ( ) 工程部地盤科文  連附件  
 ( ) 採購部  連附件    ( ) QS 部     連附件    ( ) 維修部  連附件    ( ) 其他 \_\_\_\_\_  連附件

傳遞編號：

HK (767) / 20

發件人簽署：

項目經理簽署：



剖-C

剖-B

剖-A

序號	材料編號	材料名稱	加工圖號	長度 L (MM)	單位	幅數	
						單樞	小計
1	X85759	70生窗邊框	PW01-03	1807	支	1	3
2	X85759	70生窗邊框	PW01-04	1807	支	1	3
3	X85773	70生窗中企框	PW01-06	1321	支	1	3
4	X85764	70生窗拍蓋	直口開料	1271	支	4	12
5	20*56*10*3mm	百頁玉企鋁折角	PW01-AL01	144	支	1	3
6	20*56*10*3mm	百頁玉企鋁折角	PW01-AL02	144	支	1	3
7	15*1.6mm巴	雀仔網壓巴	PW01-16	171.5	支	2	6
8	50*5mm巴	百頁玉墊巴	PW01-15	120	支	2	6
9	X85761	70生窗頂框	PW01-07	902	支	1	3
10	X85775	70上生下生中橫	PW01-08	902	支	1	3
11	X85762	70生窗底框	PW01-09	1200	支	1	3
12	X85840	百頁框頂	PW01-13	902	支	1	3
13	X85839	百頁框底	PW01-14	902	支	1	3
14	X85838	百葉片	直口開料	879	支	2	6
15	20*20*3	百頁框頂鋁角	PW01-12	884	支	1	3
16	X85764	70生窗拍蓋	直口開料	165	支	4	12
17	15*1.6mm巴	雀仔網壓巴	PW01-16	876	支	2	6
如下為生玉/梗玉料							
301	X85767	70生窗玉企	PW03-01	1325	支	2	6
302	X85767	70生窗玉企/拉手	PW03-02	1325	支	1	3
303	X85767	70生窗玉企/拉手	PW03-03	1325	支	1	3
304	X85767	70生窗玉橫頂/底	PW03-04	445	支	2	6
305	X85767	70生窗玉橫頂/底	PW03-05	445	支	2	6
401	X85834	70窗玻璃夾角企	PW02-06	1251	支	2	6
402	X85834	70窗玻璃夾角企/拉手	PW03-06	1251	支	1	3
403	X85834	70窗玻璃夾角企/拉手	PW03-07	1251	支	1	3
404	X85834	70窗玻璃夾角橫	PW02-06	320	支	4	12
501	X85768	70窗玻璃線企	直口開料	1251	支	2	6
502	X85768	70窗玻璃線企/拉手	PW03-08	1251	支	1	3
503	X85768	70窗玻璃線企/拉手	PW03-09	1251	支	1	3
504	X85768	70窗玻璃線橫	斜口開料	340	支	4	12
601	X85824	多點鎖拉巴	PW03-10	100	支	2	6
602	X85824	多點鎖拉巴	PW03-10	988	支	2	6

數量: 3

材料: 詳見本圖附表

表面處理: UCT806812XL-3

制圖: 郭上軍

日期: 2020.06.02

校核: WSH

審核:

Rev: C

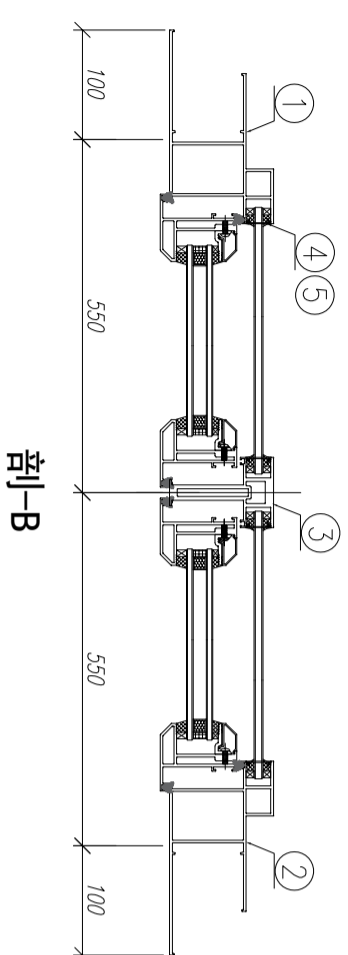
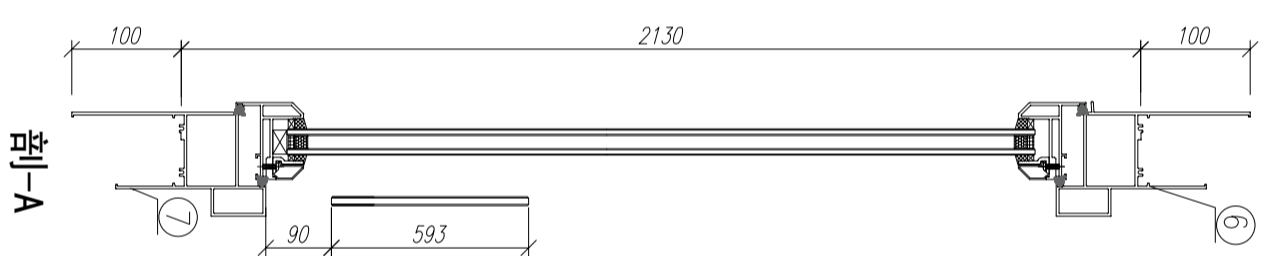
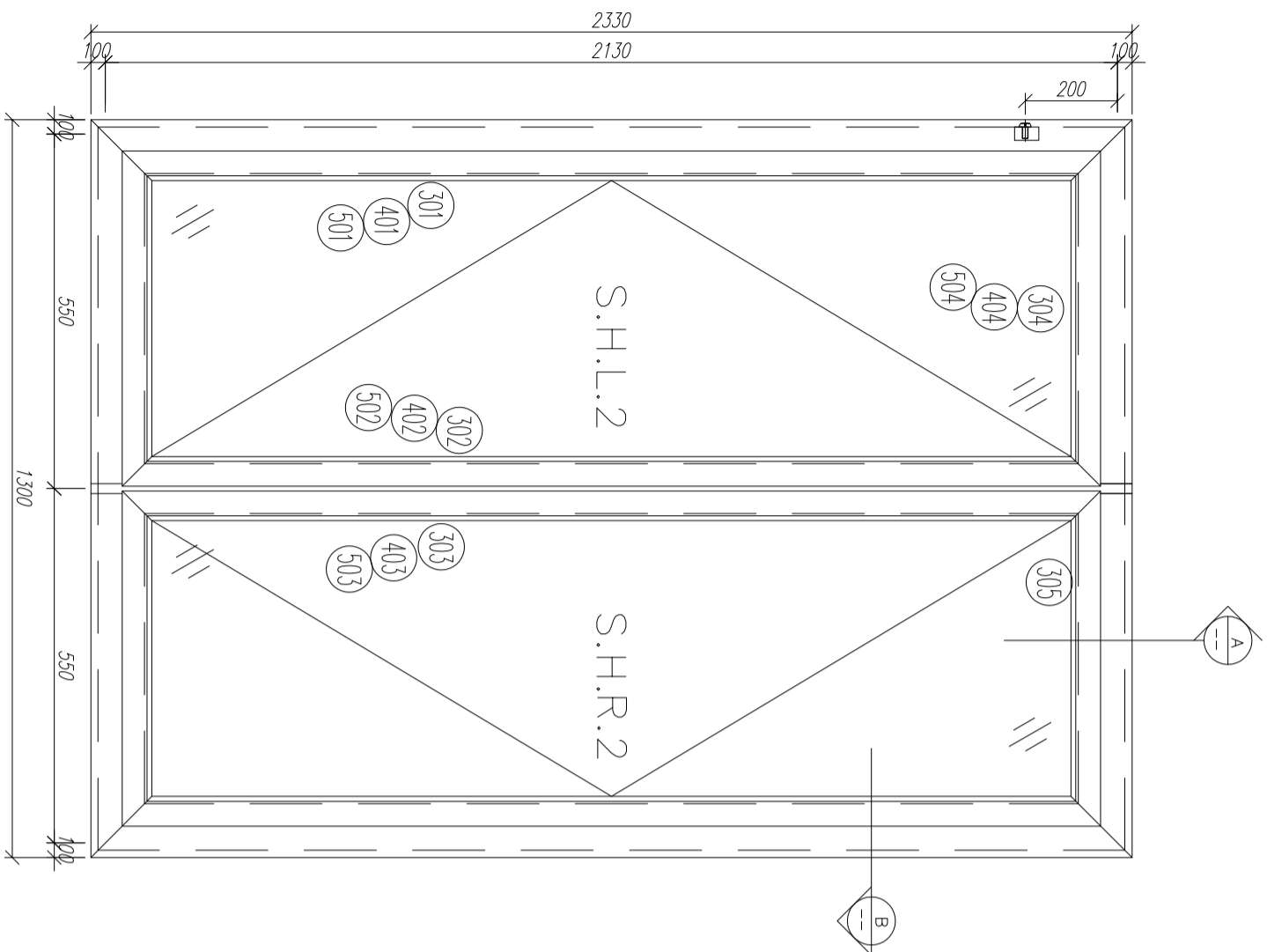


美特鋁質有限公司  
MIDI Aluminium Fabricator Ltd.

工程名稱: 亞皆老街 / 佛沙窗(M01)

圖名: W6/T3C組裝圖

圖號: W6/T3C(1F\*3F)

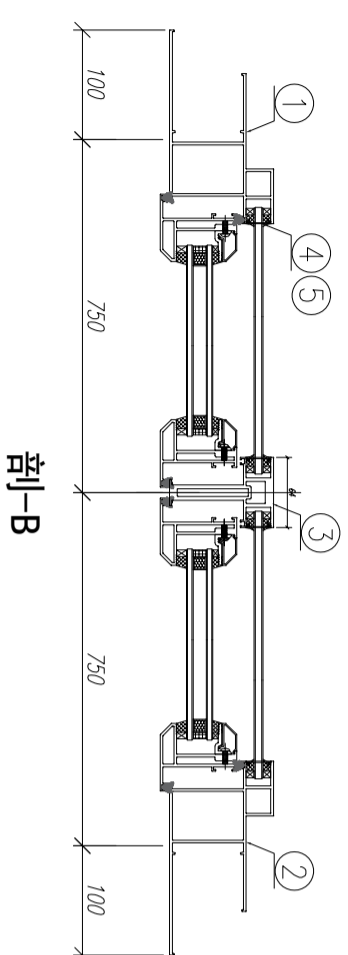
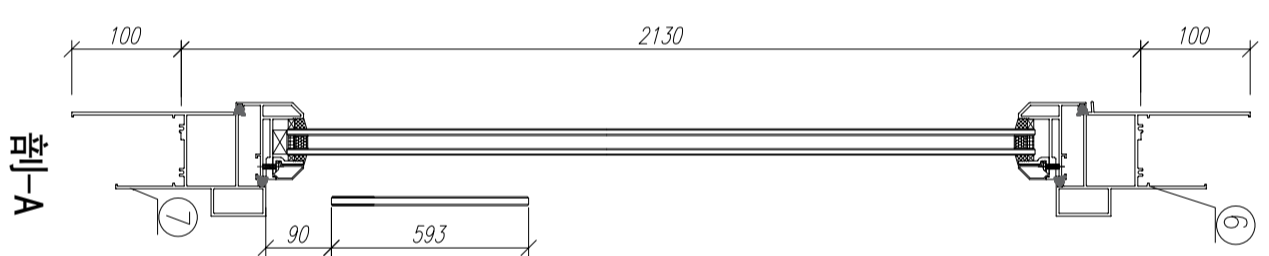
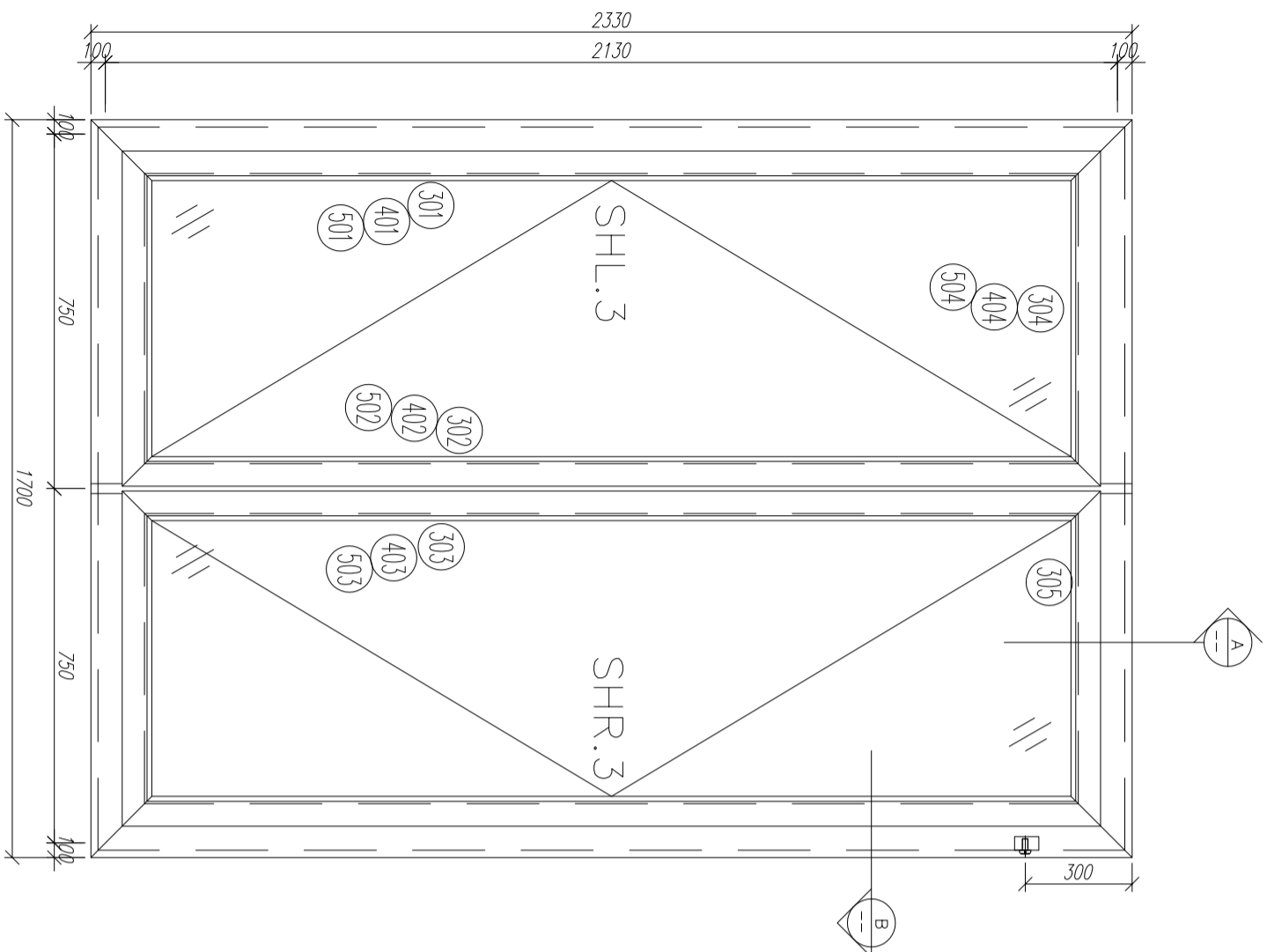


序號	材料編號	材料名稱	加工圖號	長度 L (MM)	單位	幅數	小計
1	X85759	70生窗邊框	PW01-01	2330	支	1	2
2	X85759	70生窗邊框	PW01-02	2330	支	1	2
3	X85773	70生窗中企框	PW01-05	2026	支	1	2
4	X85764	70生窗拍蓋	直口開料	89.5	支	4	8
5	X85764	70生窗拍蓋	直口開料	1292.5	支	4	8
6	X85761	70生窗頂框	PW01-10	1300	支	1	2
7	X85762	70生窗底框	PW01-11	1300	支	1	2
如下為生玉/梗玉料							
301	X85767	70生窗玉企	PW02-01	2030	支	2	4
302	X85767	70生窗玉企/拉手	PW02-02	2030	支	1	2
303	X85767	70生窗玉企/拉手	PW02-03	2030	支	1	2
304	X85767	70生窗玉橫頂/底	PW02-04	495	支	2	4
305	X85767	70生窗玉橫頂/底	PW02-05	495	支	2	4
401	X85834	70窗玻璃夾角企	PW02-06	1956	支	2	4
402	X85834	70窗玻璃夾角企/拉手	PW02-07	1956	支	1	2
403	X85834	70窗玻璃夾角企/拉手	PW02-08	1956	支	1	2
404	X85834	70窗玻璃夾角橫	PW02-06	370	支	4	8
501	X85768	70窗玻璃線企	直口開料	1956	支	2	4
502	X85768	70窗玻璃線企/拉手	PW02-09	1956	支	1	2
503	X85768	70窗玻璃線企/拉手	PW02-10	1956	支	1	2
504	X85768	70窗玻璃線橫	斜口開料	390	支	4	8
601	X85824	多點鎖拉巴	PW02-11	849	支	2	4
602	X85824	多點鎖拉巴	PW02-11	943	支	2	4

数量: 2  
 材料: 详见本图附表  
 表面处理: UC1806812XL-3  
 制图: 郭上军  
 日期: 2020.06.02  
 审核: WSH  
 Rev: C



工程名稱: 亞皆老街 / 佛沙窗(M01)  
 圖名: W5/T30C組裝圖  
 圖號: W5/T30C(2F~3F)

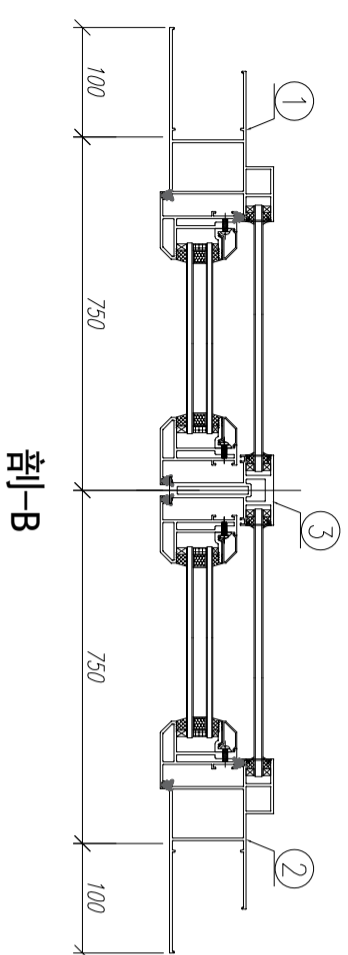
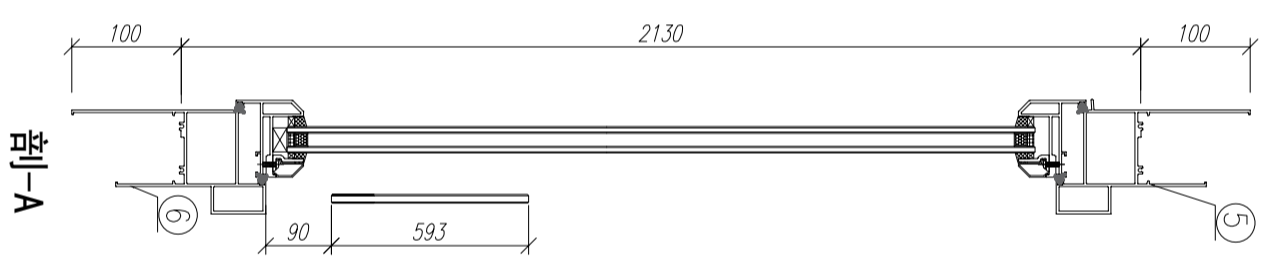
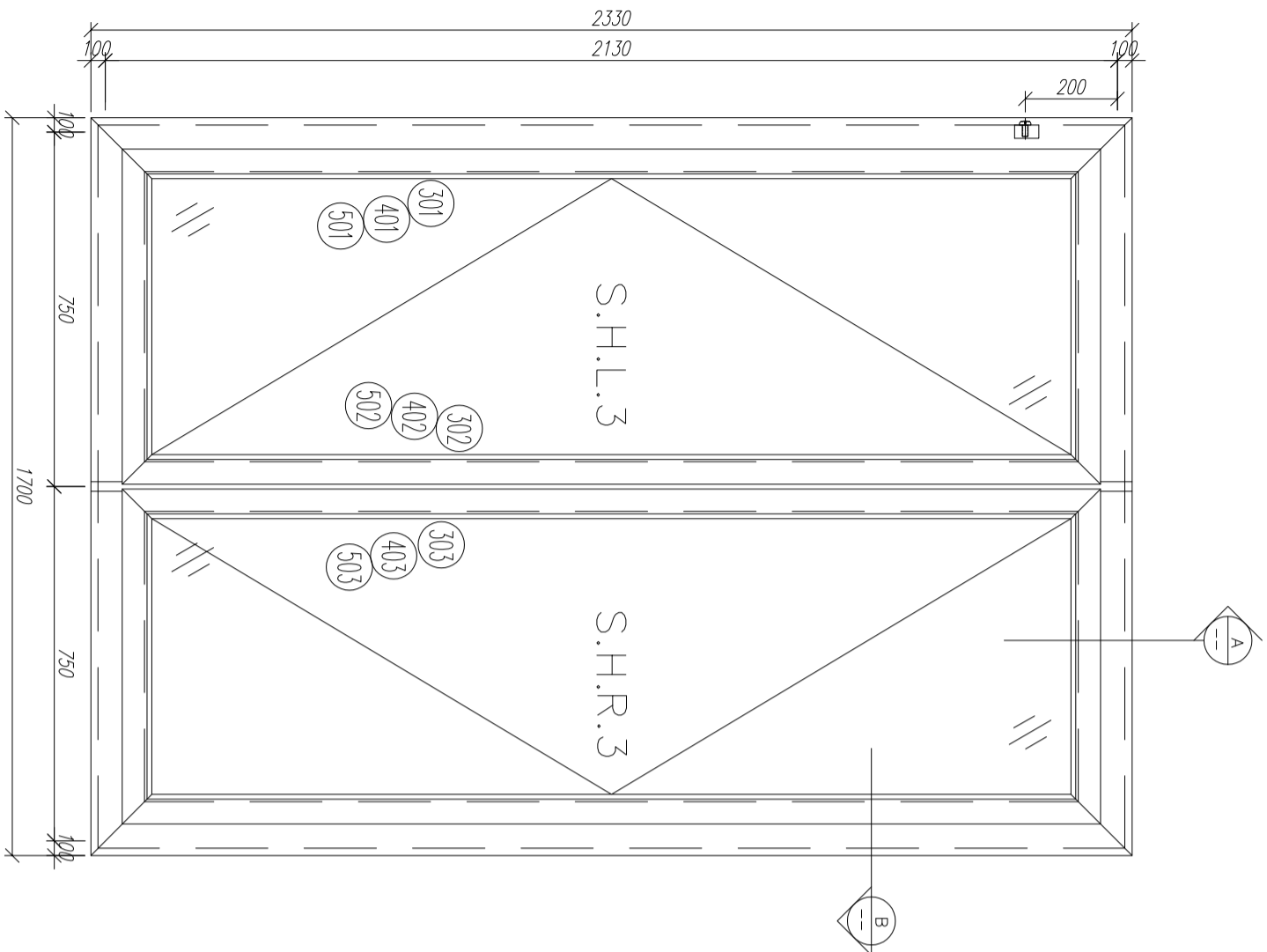


字號	材料編號	材料名稱	加工圖號	長度 L (MM)	單位	幅數	小計
1	X85759	70生窗邊框	PW01-01	2330	支	1	3
2	X85759	70生窗邊框	PW01-02	2330	支	1	3
3	X85773	70生窗中企框	PW01-05	2026	支	1	3
4	X85764	70生窗拍蓋	直口開料	89.5	支	4	12
5	X85764	70生窗拍蓋	直口開料	1292.5	支	4	12
6	X85761	70生窗頂框	PW01-10	1700	支	1	3
7	X85762	70生窗底框	PW01-11	1700	支	1	3
如下為生玉/梗玉料							
301	X85767	70生窗玉企	PW02-01	2030	支	2	6
302	X85767	70生窗玉企/拉手	PW02-02	2030	支	1	3
303	X85767	70生窗玉企/拉手	PW02-03	2030	支	1	3
304	X85767	70生窗玉橫頂/底	PW02-04	695	支	2	6
305	X85767	70生窗玉橫頂/底	PW02-05	695	支	2	6
401	X85834	70窗玻璃夾角企	PW02-06	1956	支	2	6
402	X85834	70窗玻璃夾角企/拉手	PW02-07	1956	支	1	3
403	X85834	70窗玻璃夾角企/拉手	PW02-08	1956	支	1	3
404	X85834	70窗玻璃夾角橫	PW02-06	570	支	4	12
501	X85768	70窗玻璃線企	直口開料	1956	支	2	6
502	X85768	70窗玻璃線企/拉手	PW02-09	1956	支	1	3
503	X85768	70窗玻璃線企/拉手	PW02-10	1956	支	1	3
504	X85768	70窗玻璃線橫	斜口開料	590	支	4	12
601	X85824	多點鎖拉巴	PW02-11	849	支	2	6
602	X85824	多點鎖拉巴	PW02-11	943	支	2	6

数量: 3  
 材料: 详见本图附表  
 表面处理: UC1806812XL-3  
 制图: 郭上军  
 日期: 2020.06.02  
 审核: WSH  
 Rev: C



工程名稱: 亞皆老街 / 佛沙窗(M01)  
 圖名: W4/T3C組裝圖  
 圖號: W4/T3C(1F~3F)

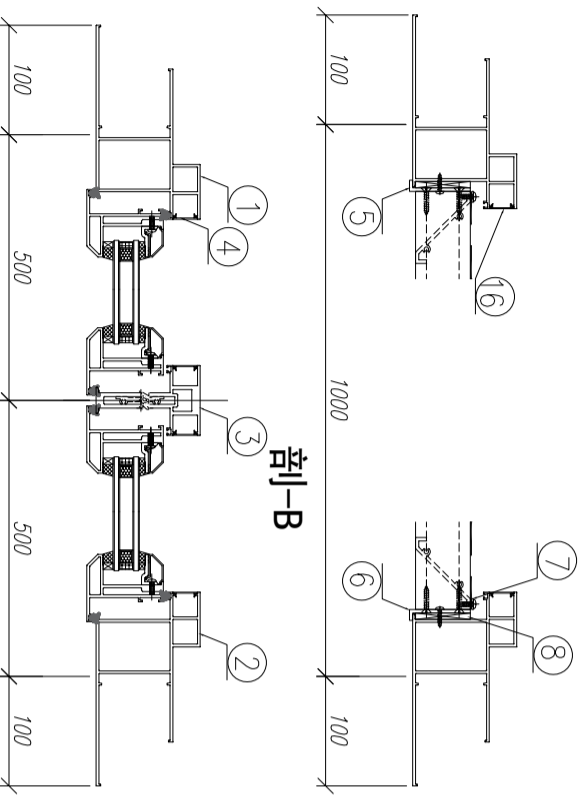
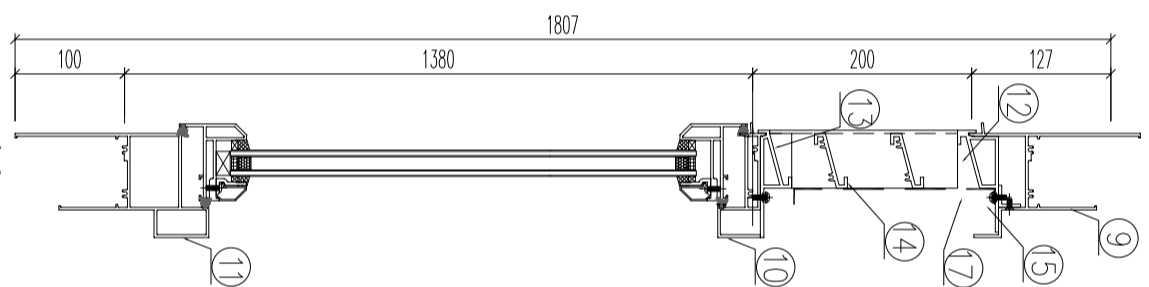
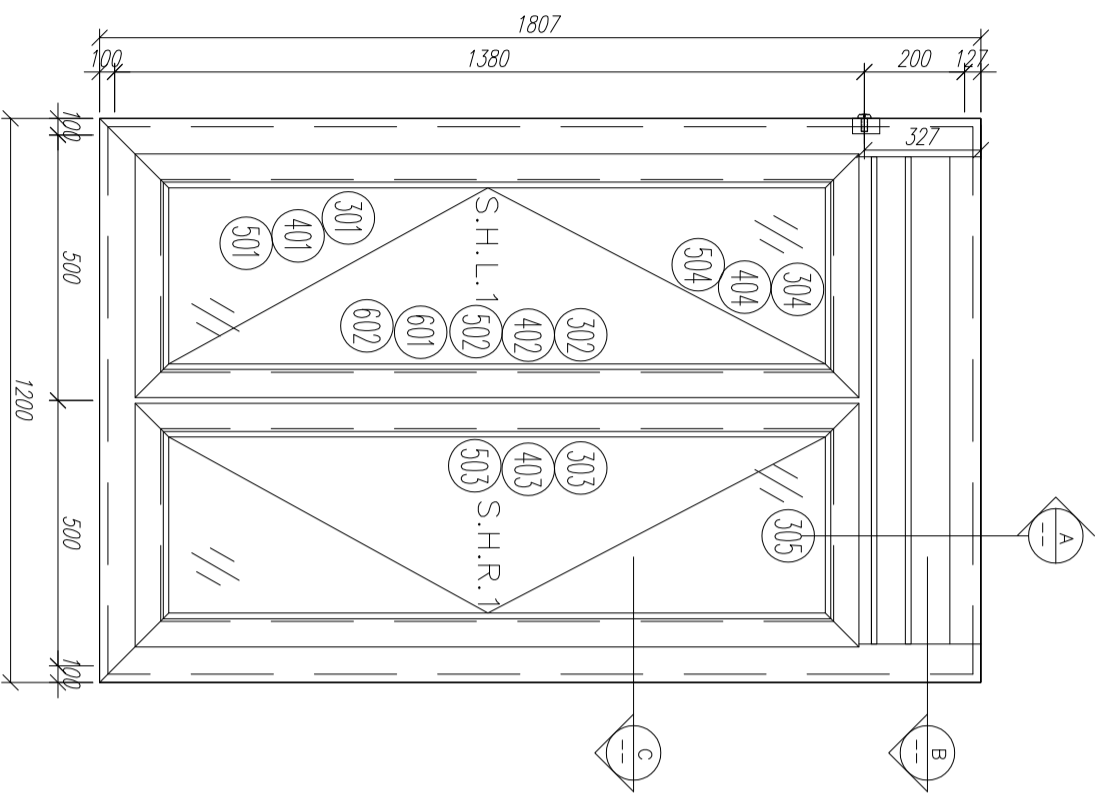


字號	材料編號	材料名稱	加工圖號	長度 L (MM)	單位	幅數	小計
1	X85759	70生窗邊框	PW01-01	2330	支	1	3
2	X85759	70生窗邊框	PW01-02	2330	支	1	3
3	X85773	70生窗中企框	PW01-05	2026	支	1	3
4	X85764	70生窗拍蓋	直口開料	89.5	支	4	12
5	X85764	70生窗拍蓋	直口開料	1292.5	支	4	12
6	X85761	70生窗頂框	PW01-10	1700	支	1	3
7	X85762	70生窗底框	PW01-11	1700	支	1	3
如下為生玉/梗玉料							
301	X85767	70生窗玉企	PW02-01	2030	支	2	6
302	X85767	70生窗玉企/拉手	PW02-02	2030	支	1	3
303	X85767	70生窗玉企/拉手	PW02-03	2030	支	1	3
304	X85767	70生窗玉橫頂/底	PW02-04	695	支	2	6
305	X85767	70生窗玉橫頂/底	PW02-05	695	支	2	6
401	X85834	70窗玻璃夾角企	PW02-06	1956	支	2	6
402	X85834	70窗玻璃夾角企/拉手	PW02-07	1956	支	1	3
403	X85834	70窗玻璃夾角企/拉手	PW02-08	1956	支	1	3
404	X85834	70窗玻璃夾角橫	PW02-06	570	支	4	12
501	X85768	70窗玻璃線企	直口開料	1956	支	2	6
502	X85768	70窗玻璃線企/拉手	PW02-09	1956	支	1	3
503	X85768	70窗玻璃線企/拉手	PW02-10	1956	支	1	3
504	X85768	70窗玻璃線橫	斜口開料	590	支	4	12
601	X85824	多點鎖拉巴	PW02-11	849	支	2	6
602	X85824	多點鎖拉巴	PW02-11	943	支	2	6

数量: 3  
 材料: 详见本图附表  
 表面处理: UCT806812XL-3  
 制图: 郭上军  
 日期: 2020.06.02  
 审核: WSH  
 Rev: C

美特铝业 有限公司  
 MIDI Aluminium Fabricator Ltd.

工程名稱: 亞皆老街 / 佛沙窗(M01)  
 圖名: W3/T3C組裝圖  
 圖號: W3/T3C(1F~3F)



剖-C

剖-A

如下為生玉/梗玉料

序號	材料編號	材料名稱	加工圖號	長度 L (MM)	單位	幅數	小計
1	X85759	70生窗邊框	PW01-03	1807	支	1	3
2	X85759	70生窗邊框	PW01-04	1807	支	1	3
3	X85773	70生窗中企框	PW01-06	1321	支	1	3
4	X85764	70生窗拍蓋	直口開料	1271	支	4	12
5	20*56*10*3mm	百頁玉企鋁折角	PW01-AL01	144	支	1	3
6	20*56*10*3mm	百頁玉企鋁折角	PW01-AL02	144	支	1	3
7	15*1.6mm巴	雀仔網壓巴	PW01-16	171.5	支	2	6
8	50*5mm巴	百頁玉墊巴	PW01-15	120	支	2	6
9	X85761	70生窗頂框	PW01-07	902	支	1	3
10	X85775	70生窗中橫	PW01-08	902	支	1	3
11	X85762	70生窗底框	PW01-09	1200	支	1	3
12	X85840	百頁框頂	PW01-13	902	支	1	3
13	X85839	百頁框底	PW01-14	902	支	1	3
14	X85838	百葉片	直口開料	879	支	2	6
15	20*20*3	百頁框頂鋁角	PW01-12	884	支	1	3
16	X85764	70生窗拍蓋	直口開料	165	支	4	12
17	15*1.6mm巴	雀仔網壓巴	PW01-16	876	支	2	6

301	X85767	70生窗玉企	PW03-01	1325	支	2	6
302	X85767	70生窗玉企/拉手	PW03-02	1325	支	1	3
303	X85767	70生窗玉企/拉手	PW03-03	1325	支	1	3
304	X85767	70生窗玉橫頂/底	PW03-04	445	支	2	6
305	X85767	70生窗玉橫頂/底	PW03-05	445	支	2	6
401	X85834	70窗玻璃夾角企	PW02-06	1251	支	2	6
402	X85834	70窗玻璃夾角企/拉手	PW03-06	1251	支	1	3
403	X85834	70窗玻璃夾角企/拉手	PW03-07	1251	支	1	3
404	X85834	70窗玻璃夾角橫	PW02-06	320	支	4	12
501	X85768	70窗玻璃線企	直口開料	1251	支	2	6
502	X85768	70窗玻璃線企/拉手	PW03-08	1251	支	1	3
503	X85768	70窗玻璃線企/拉手	PW03-09	1251	支	1	3
504	X85768	70窗玻璃線橫	斜口開料	340	支	4	12
601	X85824	多點鎖拉巴	PW03-10	100	支	2	6
602	X85824	多點鎖拉巴	PW03-10	988	支	2	6

數量: 3

材料: 詳見本圖附表

表面處理: UC1806812XL-3

制圖: 郭上軍

日期: 2020.06.02

校核: WSH

審核:

Rev: C

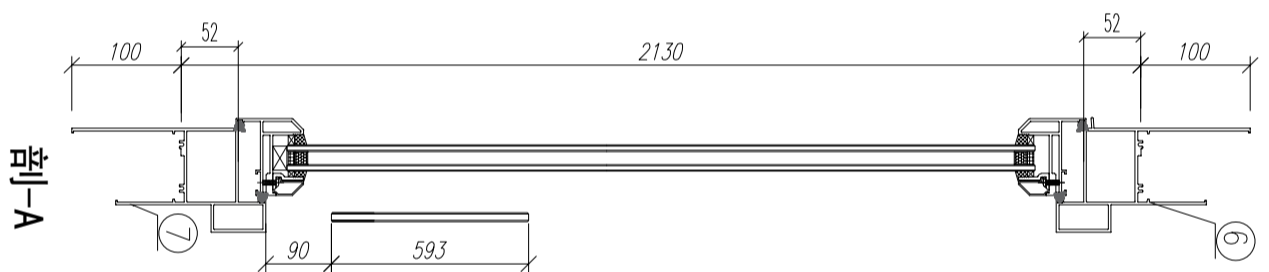
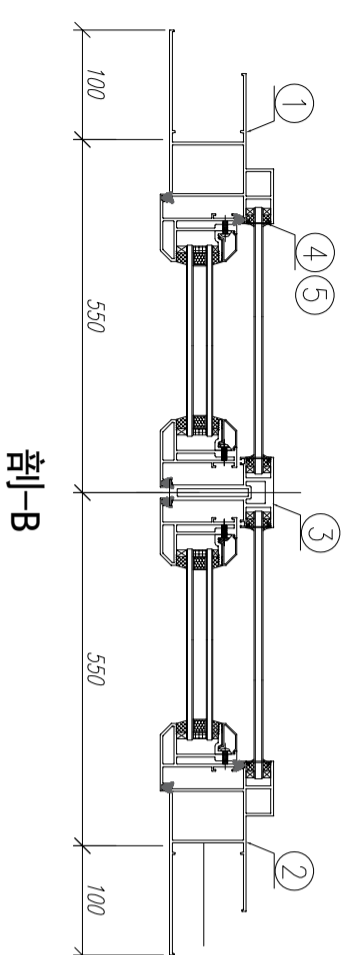
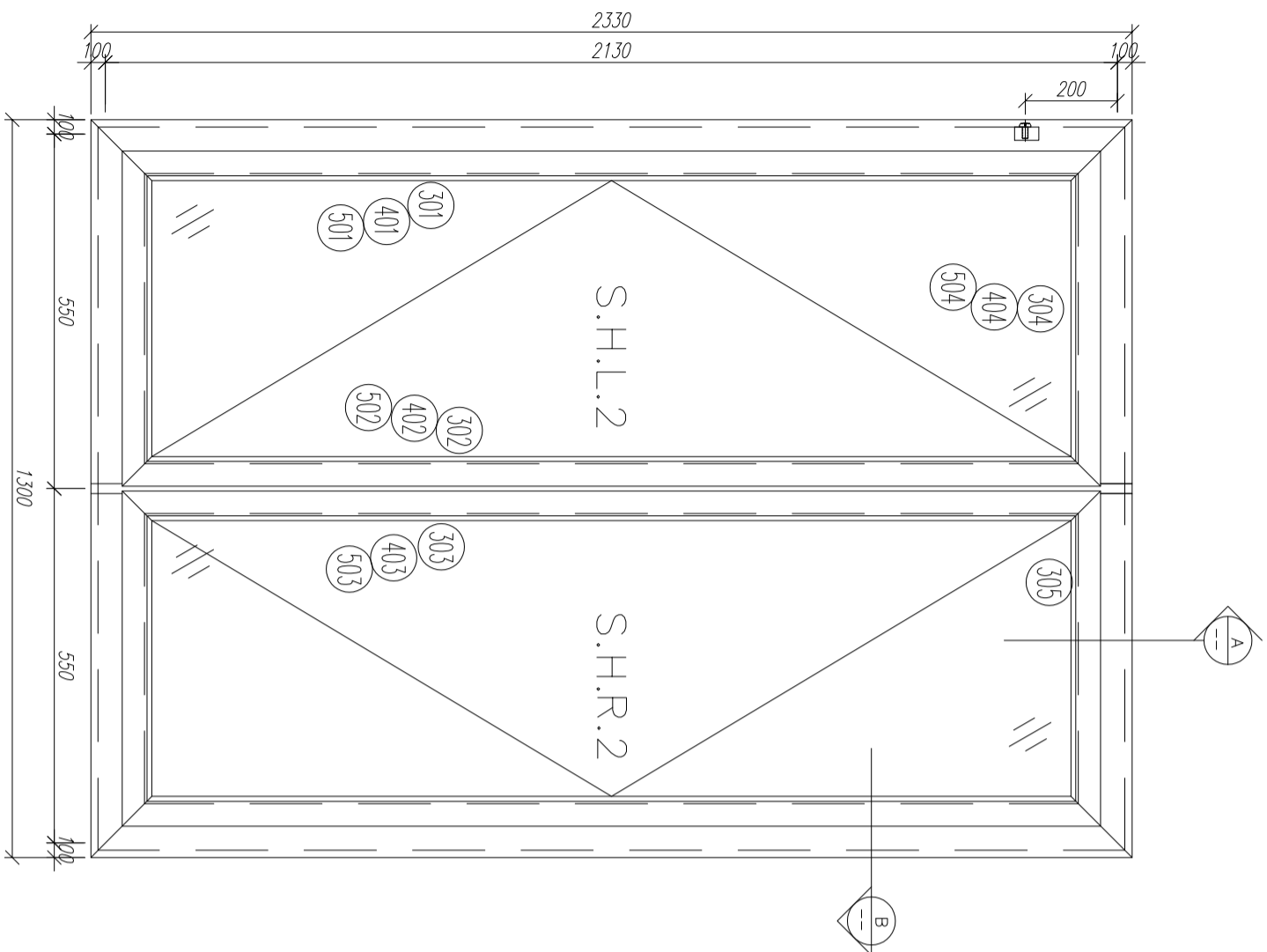


美特鋁質有限公司  
MIDI Aluminium Fabricator Ltd.

工程名稱: 亞皆老街 / 佛沙窗(M01)

圖名: W6/T2C組裝圖

圖號: W6/T2C(1F~3F)

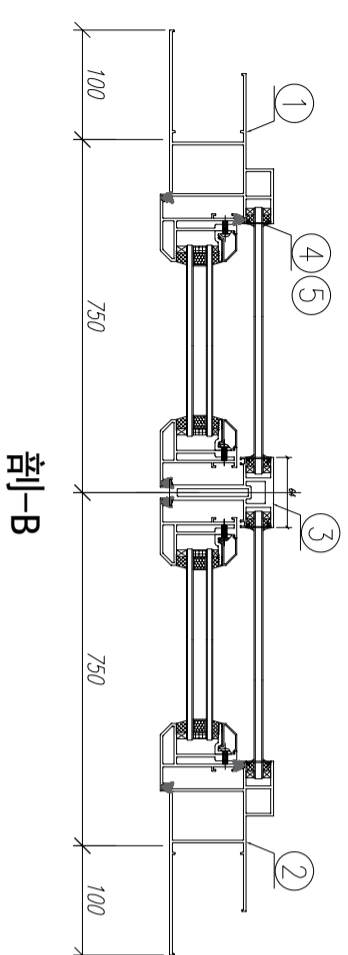
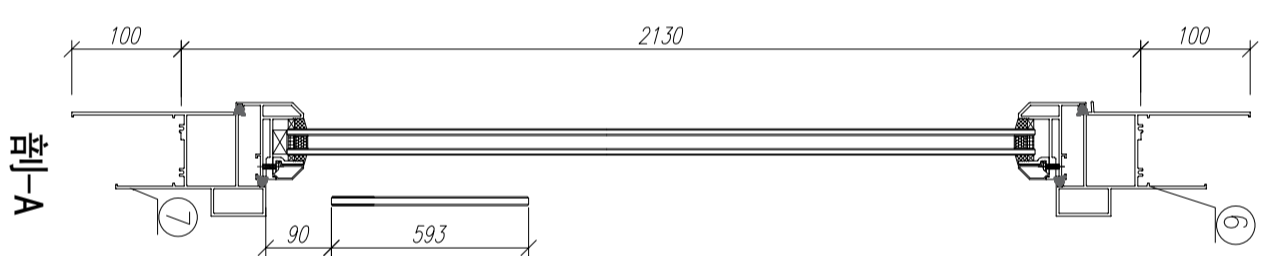
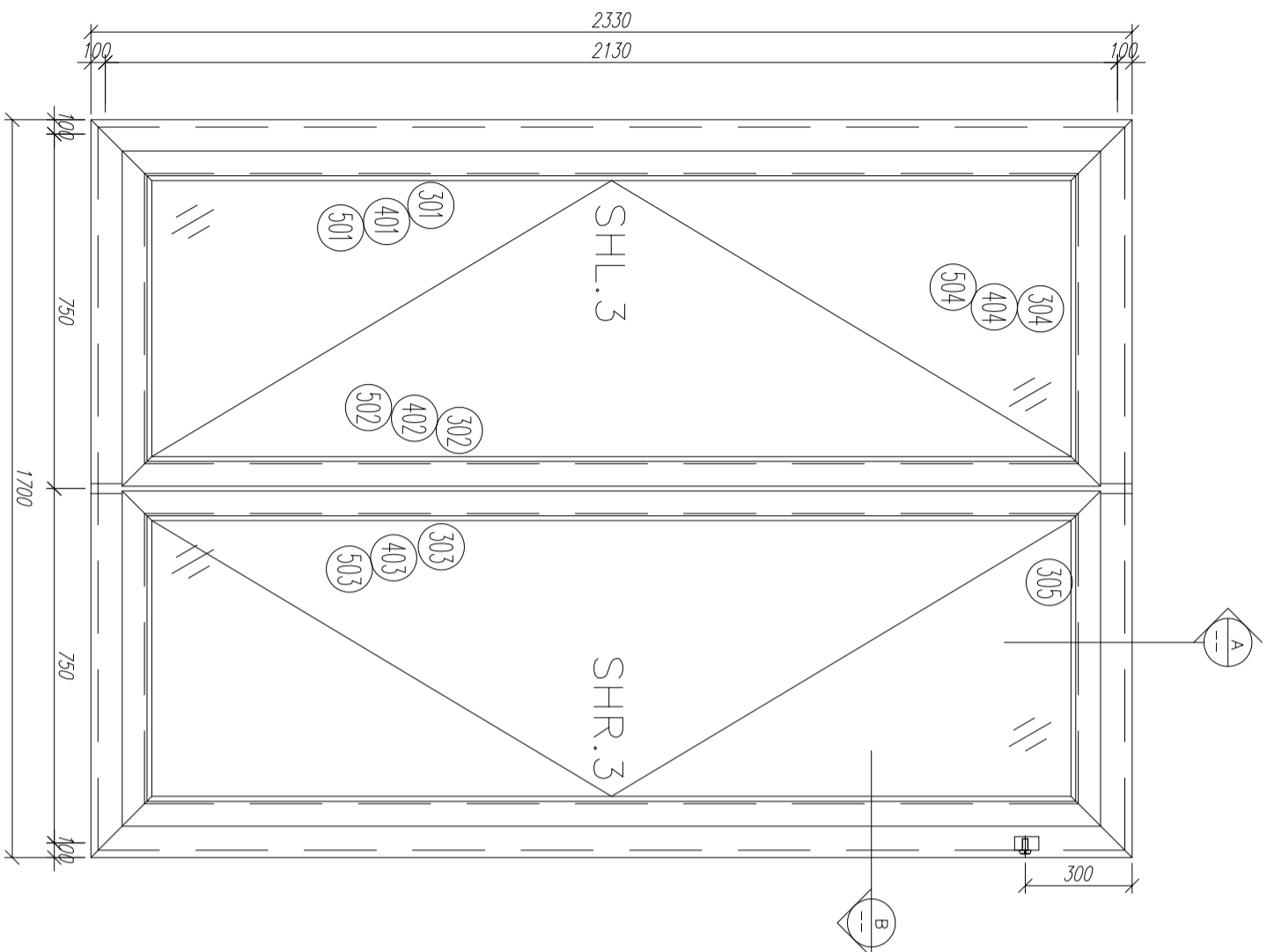


字號	材料編號	材料名稱	加工圖號	長度 L (MM)	單位	幅數	
						單樞	小計
1	X85759	70生窗邊框	PW01-01	2330	支	1	2
2	X85759	70生窗邊框	PW01-02	2330	支	1	2
3	X85773	70生窗中企框	PW01-05	2026	支	1	2
4	X85764	70生窗拍蓋	直口開料	89.5	支	4	8
5	X85764	70生窗拍蓋	直口開料	1292.5	支	4	8
6	X85761	70生窗頂框	PW01-10	1300	支	1	2
7	X85762	70生窗底框	PW01-11	1300	支	1	2
如下為生玉/梗玉料							
301	X85767	70生窗玉企	PW02-01	2030	支	2	4
302	X85767	70生窗玉企/拉手	PW02-02	2030	支	1	2
303	X85767	70生窗玉企/拉手	PW02-03	2030	支	1	2
304	X85767	70生窗玉橫頂/底	PW02-04	495	支	2	4
305	X85767	70生窗玉橫頂/底	PW02-05	495	支	2	4
401	X85834	70窗玻璃夾角企	PW02-06	1956	支	2	4
402	X85834	70窗玻璃夾角企/拉手	PW02-07	1956	支	1	2
403	X85834	70窗玻璃夾角企/拉手	PW02-08	1956	支	1	2
404	X85834	70窗玻璃夾角橫	PW02-06	370	支	4	8
501	X85768	70窗玻璃線企	直口開料	1956	支	2	4
502	X85768	70窗玻璃線企/拉手	PW02-09	1956	支	1	2
503	X85768	70窗玻璃線企/拉手	PW02-10	1956	支	1	2
504	X85768	70窗玻璃線橫	斜口開料	390	支	4	8
601	X85824	多點鎖拉巴	PW02-11	849	支	2	4
602	X85824	多點鎖拉巴	PW02-11	943	支	2	4

数量: 2  
 材料: 详见本图附表  
 表面处理: UC1806812XL-3  
 制图: 郭上军  
 日期: 2020.06.02  
 审核: WSH  
 校核: WSH

Rev: C  
 美特铝业 有限公司  
 MIDI Aluminium Fabricator Ltd.

工程名稱: 亞皆老街 / 佛沙窗(M01)  
 圖名: W5/T2C組裝圖  
 圖號: W5/T2C(2F~3F)

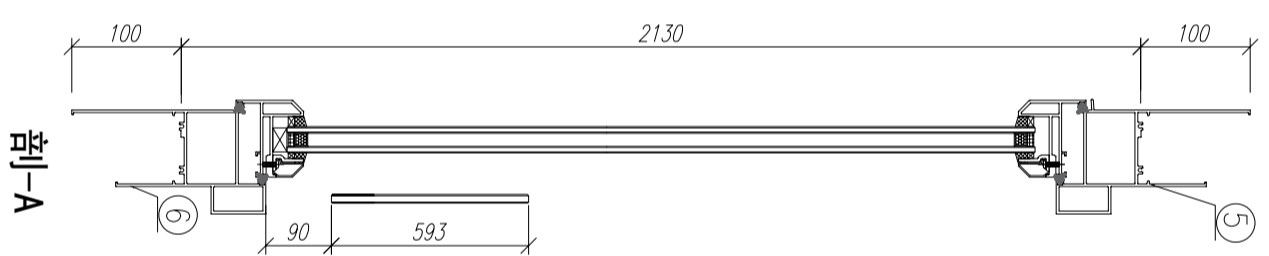
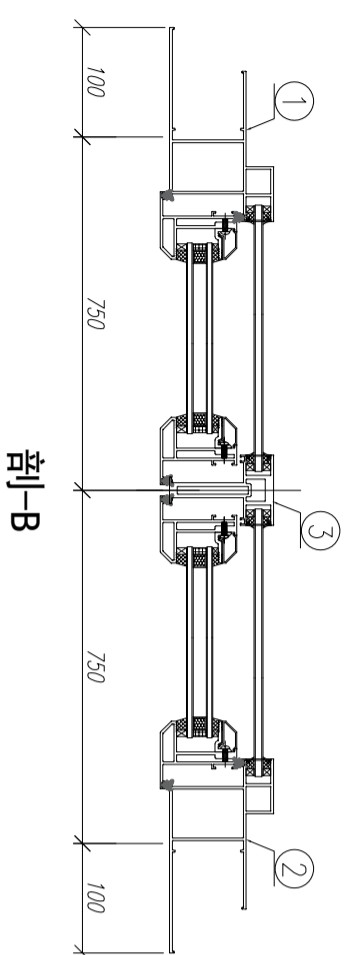
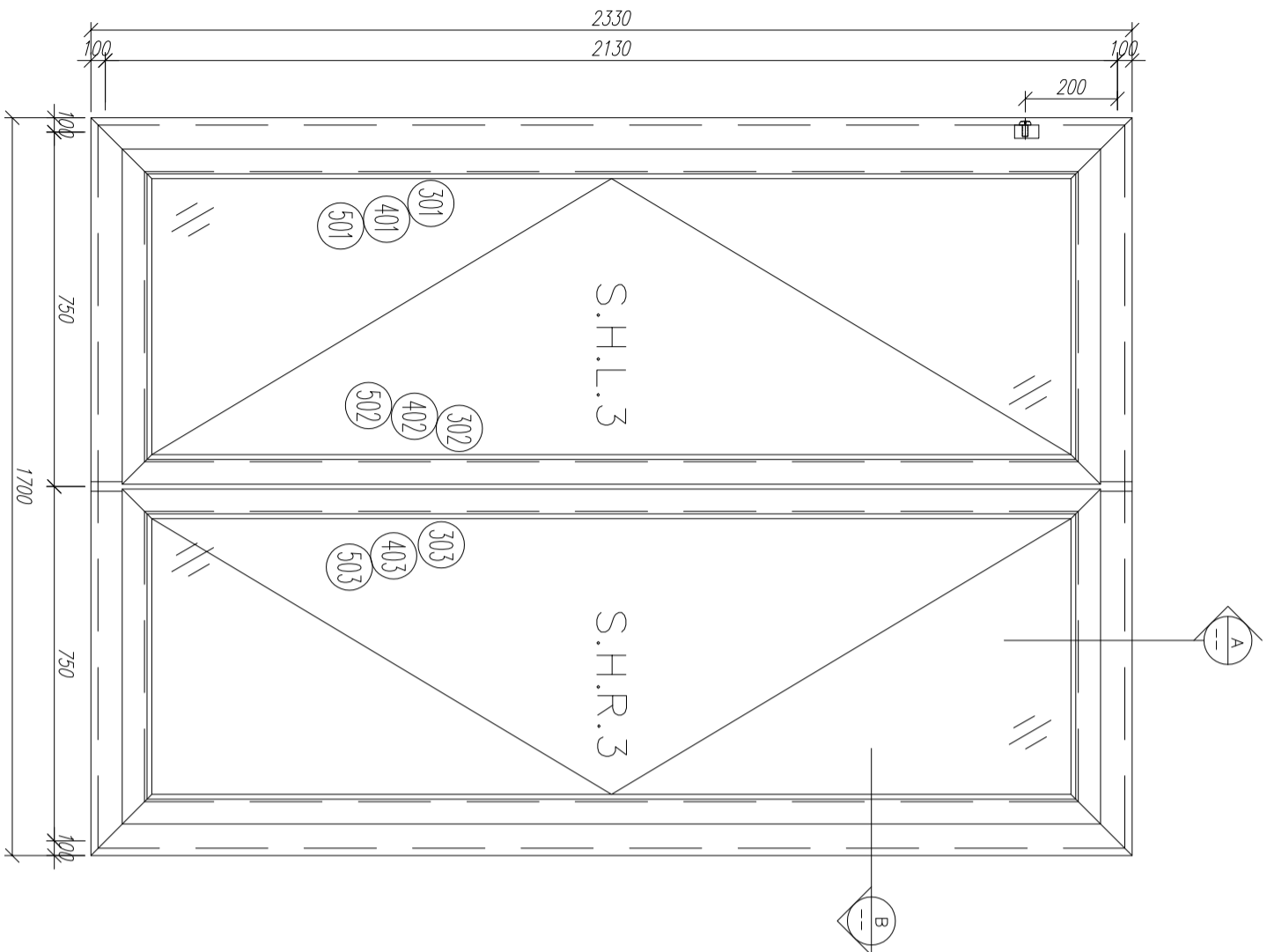


字號	材料編號	材料名稱	加工圖號	長度 L (MM)	單位	幅數	小計
1	X85759	70生窗邊框	PW01-01	2330	支	1	3
2	X85759	70生窗邊框	PW01-02	2330	支	1	3
3	X85773	70生窗中企框	PW01-05	2026	支	1	3
4	X85764	70生窗拍蓋	直口開料	89.5	支	4	12
5	X85764	70生窗拍蓋	直口開料	1292.5	支	4	12
6	X85761	70生窗頂框	PW01-10	1700	支	1	3
7	X85762	70生窗底框	PW01-11	1700	支	1	3
如下為生玉/梗玉料							
301	X85767	70生窗玉企	PW02-01	2030	支	2	6
302	X85767	70生窗玉企/拉手	PW02-02	2030	支	1	3
303	X85767	70生窗玉企/拉手	PW02-03	2030	支	1	3
304	X85767	70生窗玉橫頂/底	PW02-04	695	支	2	6
305	X85767	70生窗玉橫頂/底	PW02-05	695	支	2	6
401	X85834	70窗玻璃夾角企	PW02-06	1956	支	2	6
402	X85834	70窗玻璃夾角企/拉手	PW02-07	1956	支	1	3
403	X85834	70窗玻璃夾角企/拉手	PW02-08	1956	支	1	3
404	X85834	70窗玻璃夾角橫	PW02-06	570	支	4	12
501	X85768	70窗玻璃線企	直口開料	1956	支	2	6
502	X85768	70窗玻璃線企/拉手	PW02-09	1956	支	1	3
503	X85768	70窗玻璃線企/拉手	PW02-10	1956	支	1	3
504	X85768	70窗玻璃線橫	斜口開料	590	支	4	12
601	X85824	多點鎖拉巴	PW02-11	849	支	2	6
602	X85824	多點鎖拉巴	PW02-11	943	支	2	6

数量: 3  
 材料: 详见本图附表  
 表面处理: UC1806812XL-3  
 制图: 郭上军  
 日期: 2020.06.02  
 审核: WSH  
 校核: WSH

Rev: C  
 美特铝质有限公司  
 MIDI Aluminium Fabricator Ltd.

工程名稱: 亞答老街 / 佛沙窗 (M01)  
 圖名: W4/T2C組裝圖  
 圖號: W4/T2C(1F~3F)

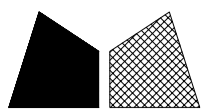


字號	材料編號	材料名稱	加工圖號	長度 L (MM)	單位	幅數	小計
1	X85759	70生窗邊框	PW01-01	2330	支	1	3
2	X85759	70生窗邊框	PW01-02	2330	支	1	3
3	X85773	70生窗中企框	PW01-05	2026	支	1	3
4	X85764	70生窗拍蓋	直口開料	89.5	支	4	12
5	X85764	70生窗拍蓋	直口開料	1292.5	支	4	12
6	X85761	70生窗頂框	PW01-10	1700	支	1	3
7	X85762	70生窗底框	PW01-11	1700	支	1	3
如下為生玉/梗玉料							
301	X85767	70生窗玉企	PW02-01	2030	支	2	6
302	X85767	70生窗玉企/拉手	PW02-02	2030	支	1	3
303	X85767	70生窗玉企/拉手	PW02-03	2030	支	1	3
304	X85767	70生窗玉橫頂/底	PW02-04	695	支	2	6
305	X85767	70生窗玉橫頂/底	PW02-05	695	支	2	6
401	X85834	70窗玻璃夾角企	PW02-06	1956	支	2	6
402	X85834	70窗玻璃夾角企/拉手	PW02-07	1956	支	1	3
403	X85834	70窗玻璃夾角企/拉手	PW02-08	1956	支	1	3
404	X85834	70窗玻璃夾角橫	PW02-06	570	支	4	12
501	X85768	70窗玻璃線企	直口開料	1956	支	2	6
502	X85768	70窗玻璃線企/拉手	PW02-09	1956	支	1	3
503	X85768	70窗玻璃線企/拉手	PW02-10	1956	支	1	3
504	X85768	70窗玻璃線橫	斜口開料	590	支	4	12
601	X85824	多點鎖拉巴	PW02-11	849	支	2	6
602	X85824	多點鎖拉巴	PW02-11	943	支	2	6

数量: 3  
 材料: 详见本图附表  
 表面处理: UCT806812XL-3  
 制图: 郭上军  
 日期: 2020.06.02  
 审核: WSH  
 Rev: C

美特铝业 有限公司  
 MIDI Aluminium Fabricator Ltd.

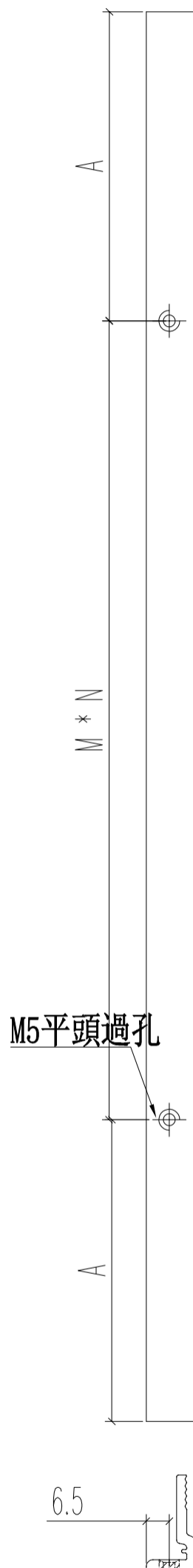
工程名稱: 亞皆老街 / 佛沙窗(M01)  
 圖名: W3/T2C組裝圖  
 圖號: W3/T2C (1F~3F)



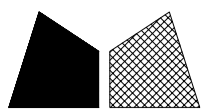
美特鋁質 有限公司  
MIDI Aluminium Fabricator Ltd.

工程號 J852 地盤 亞皆老街

L	數量	A	M	N
1251	12	100.5	350	3
320	24	10	150	2
1956	32	103	350	5
370	16	35	150	2
570	48	35	250	2
合計:	132			



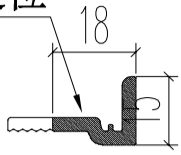
名稱	70窗玻璃夾角	制圖	JASON	2020.06.22	修改	B
材料	X85834	復核	WHS		日期	2020.08.10
顏色	UCT806812XL-3	批准			圖號	PW02-06



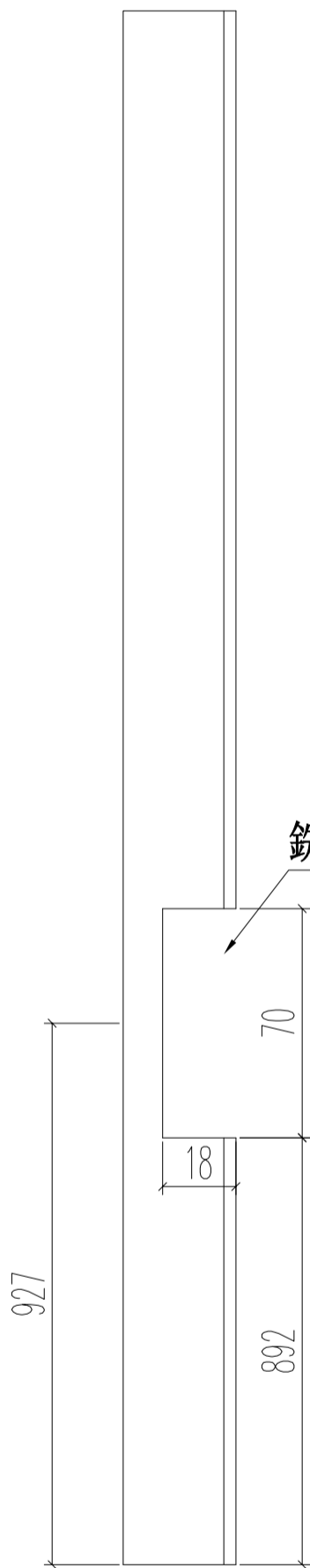
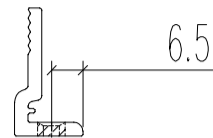
L	數量	A	M	N
1956	16	103	350	5

工程號	J852	地盤	亞皆老街
-----	------	----	------

銑鎖盒避位

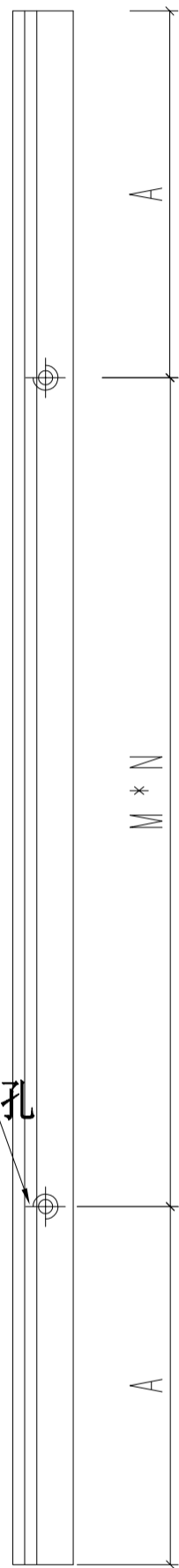


頂

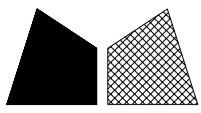


銑掉鎖芯避位

M5平頭過孔

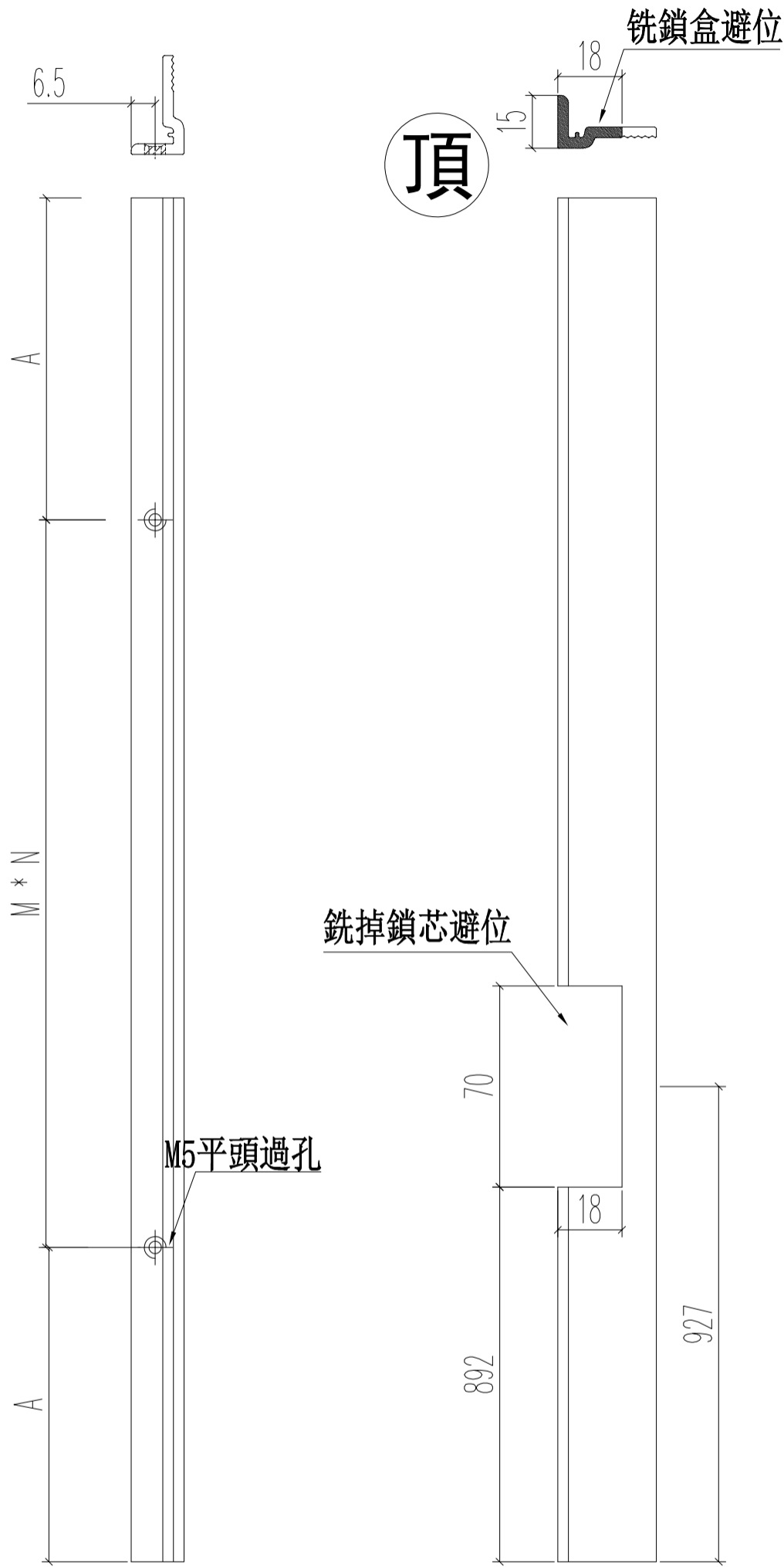


名稱	70窗玻璃夾角	制圖	JASON	2020.06.22	修改	B
材料	X85834	復核	WHS		日期	2020.08.10
顏色	UCT806812XL-3	批准			圖號	PW02-07

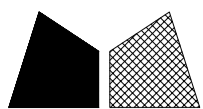


L	數量	A	M	N
1956	16	103	350	5

工程號	J852	地盤	亞皆老街
-----	------	----	------



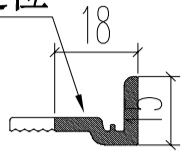
名稱	70窗玻璃夾角	制圖	JASON	2020.06.22	修改	B	
材料	X85834	復核	WHS		日期	2020.08.10	
顏色	UCT806812XL-3	批准			圖號	PW02-08	



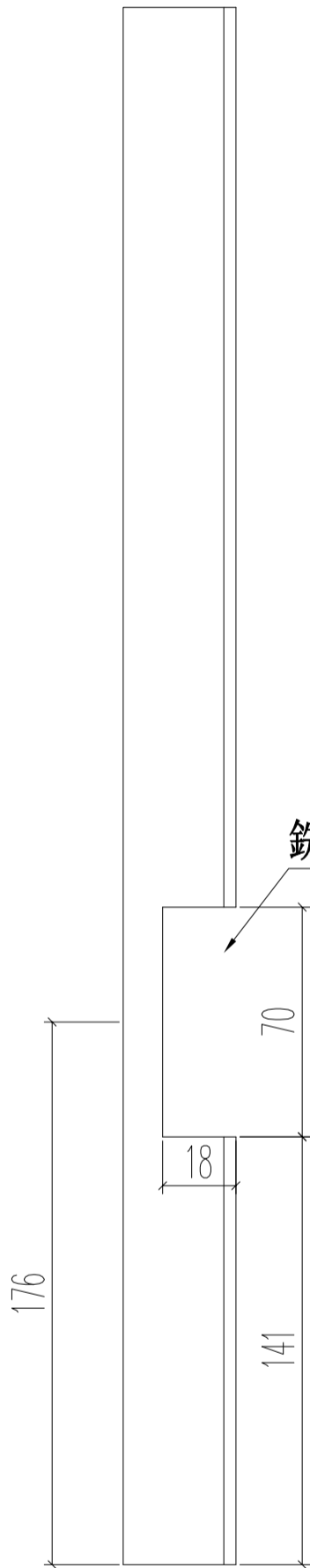
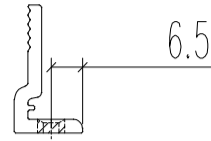
L	數量	A	M	N
1251	6	100.5	350	3

工程號	J852	地盤	亞皆老街
-----	------	----	------

銑鎖盒避位

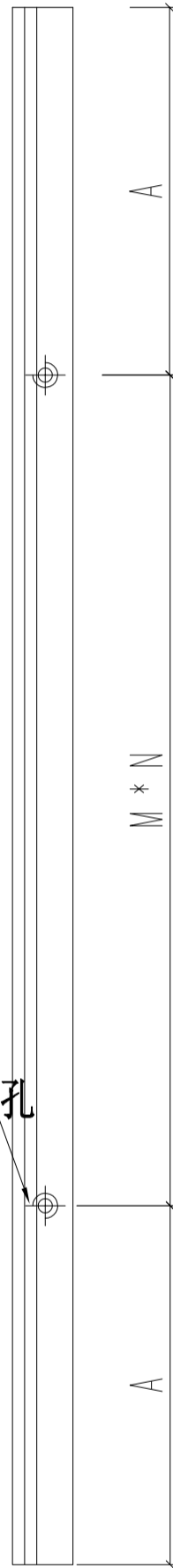


頂

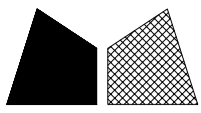


銑掉鎖芯避位

M5平頭過孔

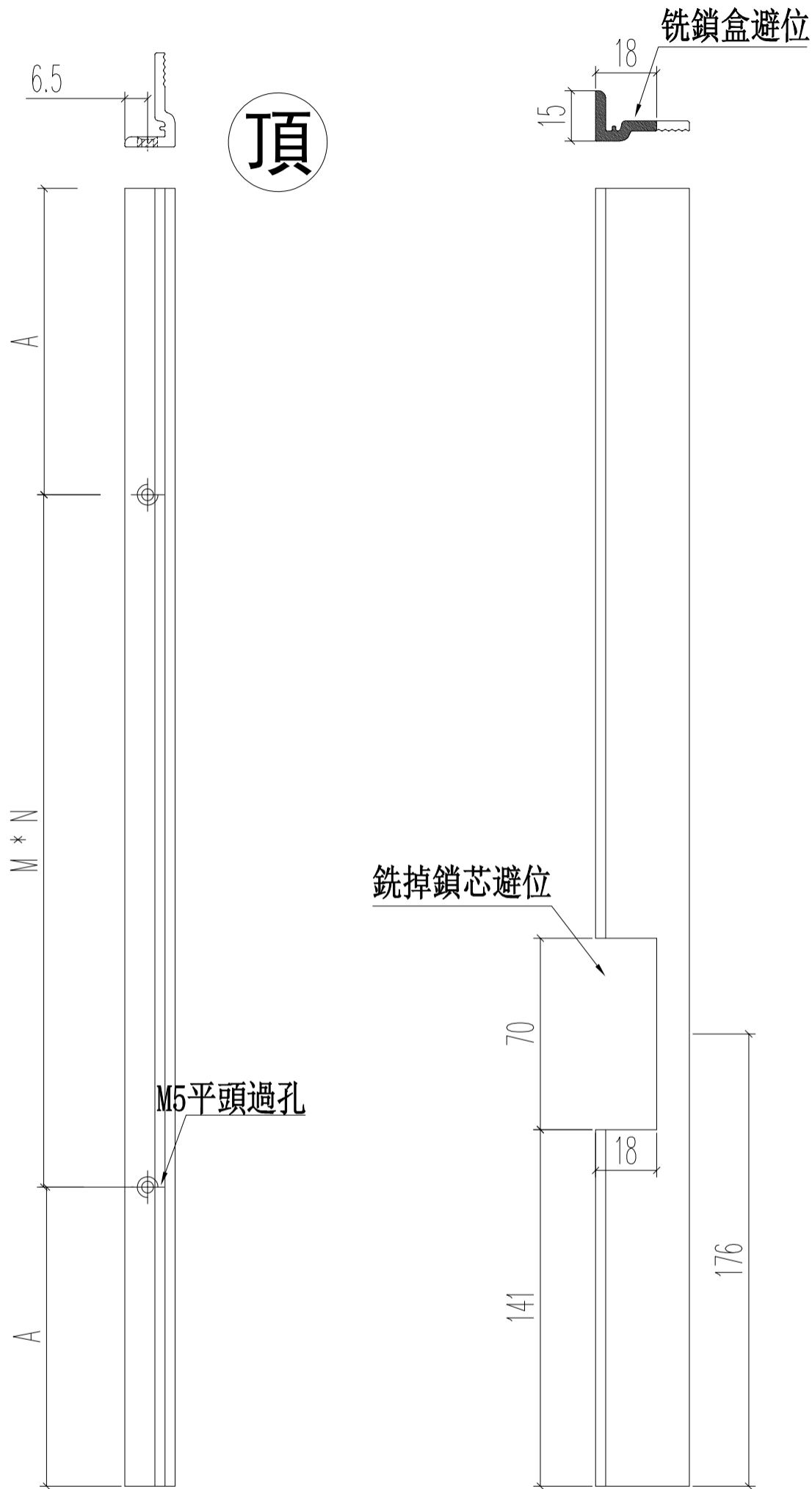


名稱	70窗玻璃夾角	制圖	JASON	2020.06.22	修改	B
材料	X85834	復核	WHS		日期	2020.08.10
顏色	UCT806812XL-3	批准			圖號	PW03-06

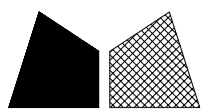


L	數量	A	M	N
1251	6	100.5	350	3

工程號 J852 地盤 亞皆老街



名稱	70窗玻璃夾角	制圖	JASON 2020.06.22	修改	B
材料	X85834	復核	WHS	日期	2020.08.10
顏色	UCT806812XL-3	批准		圖號	PW03-07

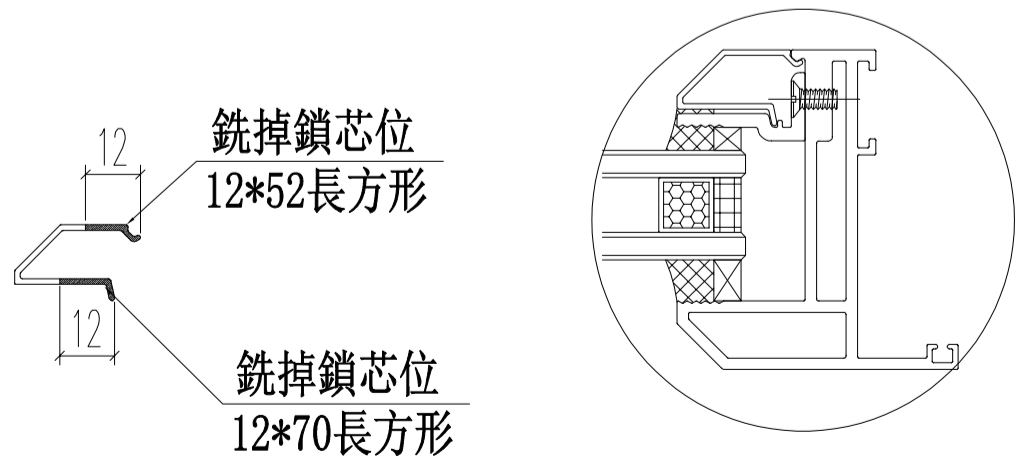
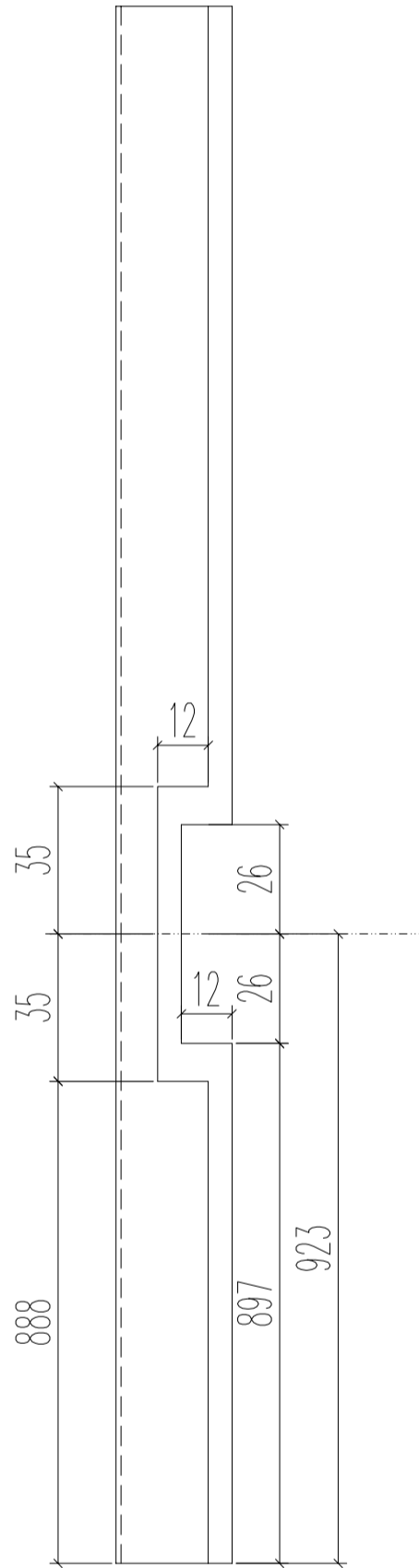


美特鋁質 有限公司  
MIDI Aluminium Fabricator Ltd.

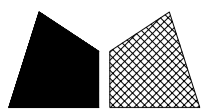
L	數量
1956	16

工程號	J852	地盤	亞皆老街
-----	------	----	------

頂



名稱	70生窗玻璃壓線	制圖	JASON	2020.06.22	修改	B
材料	X85768	復核	WHS		日期	2020.08.10
顏色	UCT806812XL-3	批准			圖號	PW02-09

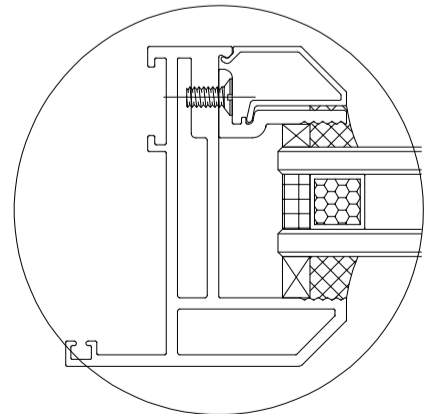
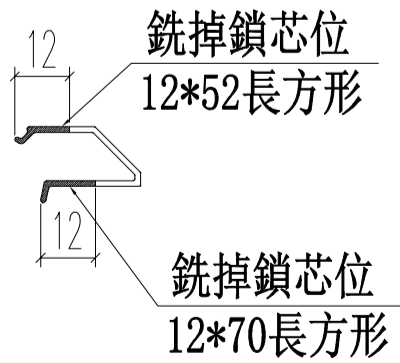
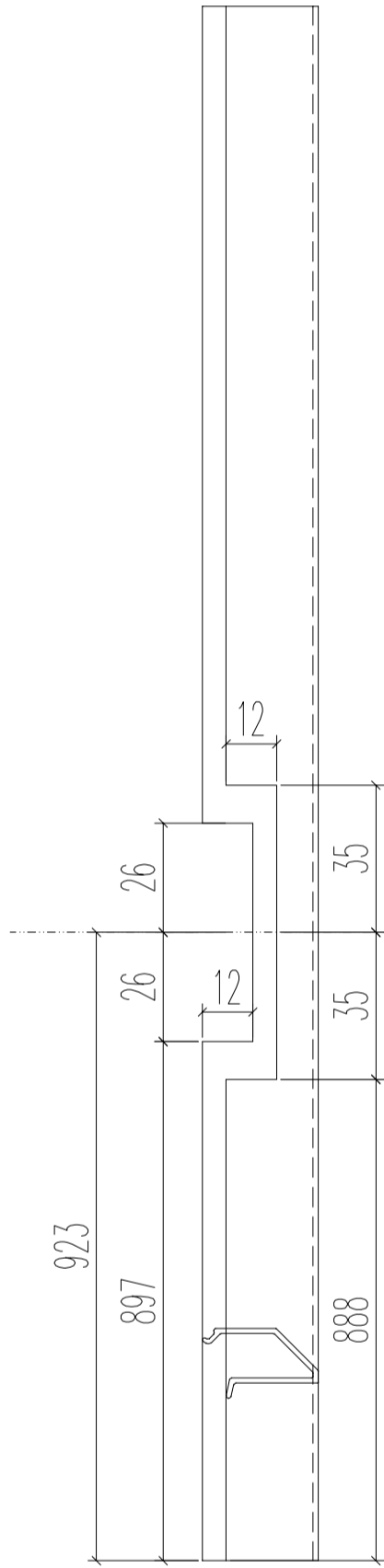


美特鋁質 有限公司  
MIDI Aluminium Fabricator Ltd.

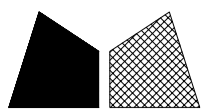
L	數量
1956	16

工程號	J852	地盤	亞皆老街
-----	------	----	------

頂



名稱	70生窗玻璃壓線	制圖	JASON	2020.06.22	修改	B
材料	X85768	復核	WHS		日期	2020.08.10
顏色	UCT806812XL-3	批准			圖號	PW02-10

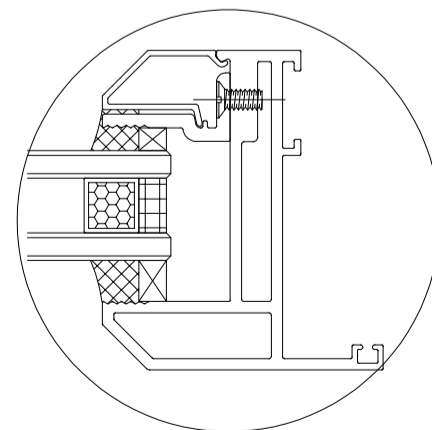
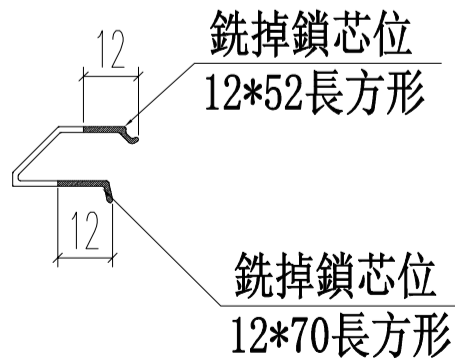
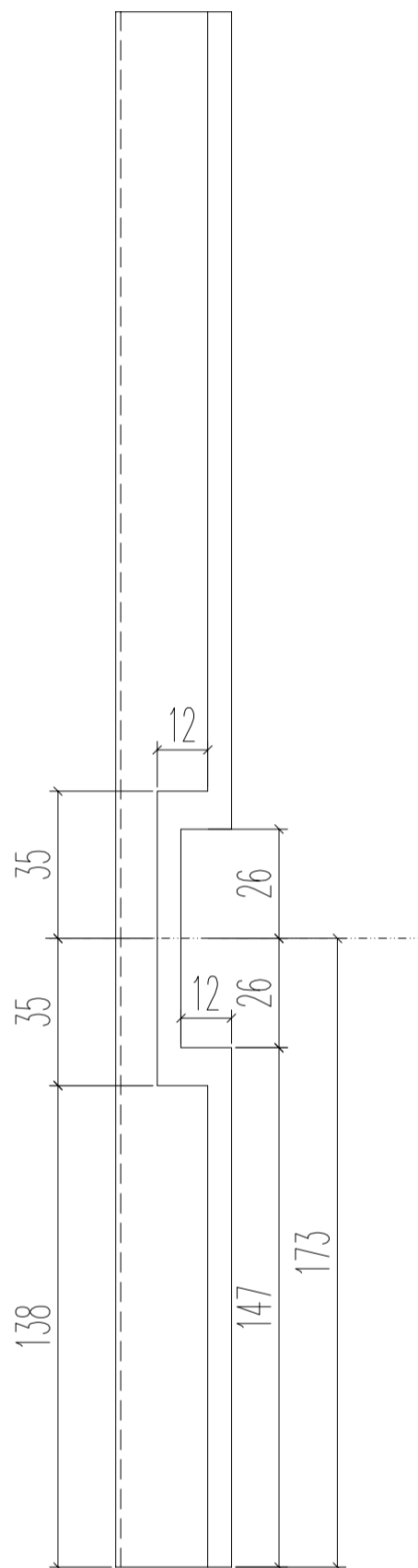


美特鋁質 有限公司  
MIDI Aluminium Fabricator Ltd.

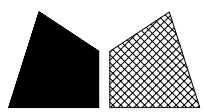
工程號 J852 地盤 亞皆老街

L	數量
1251	6

頂



名稱	70生窗玻璃壓線	制圖	JASON	2020.06.22	修改	B
材料	X85768	復核	WHS		日期	2020.08.10
顏色	UCT806812XL-3	批准			圖號	PW03-08

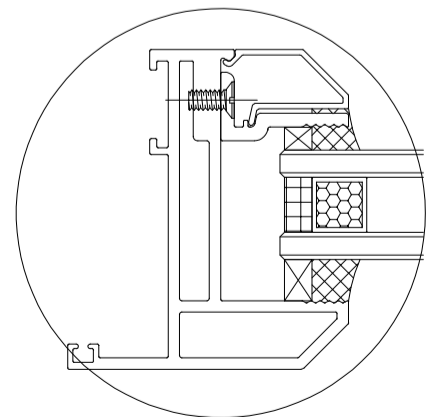
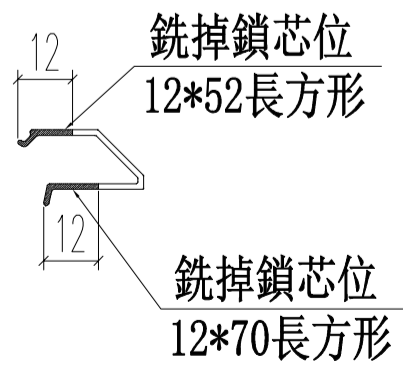
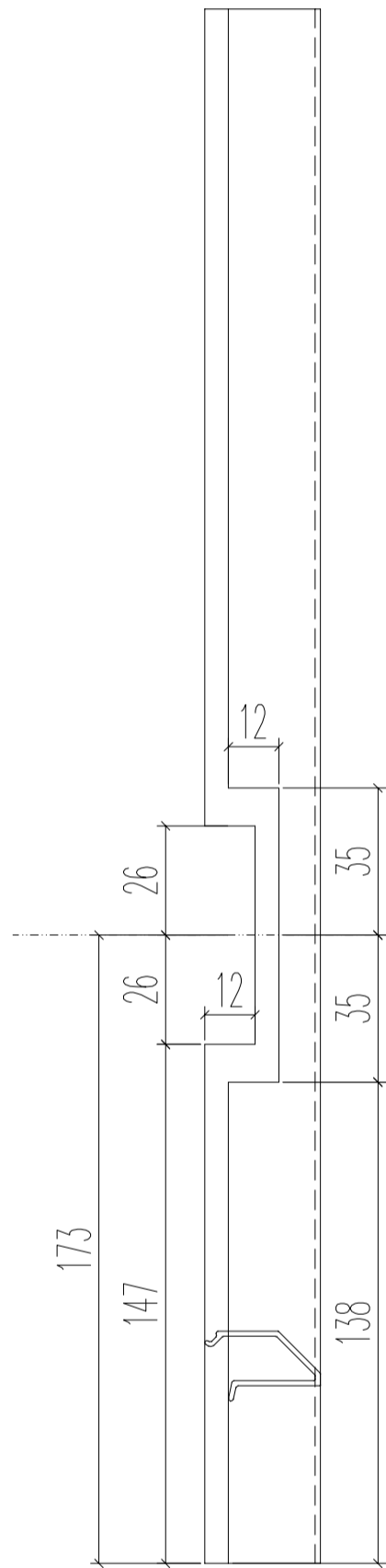


美特鋁質 有限公司  
MIDI Aluminium Fabricator Ltd.

工程號 J852 地盤 亞皆老街

L	數量
1251	6

頂



名稱	70生窗玻璃壓線	制圖	JASON	2020.06.22	修改	B
材料	X85768	復核	WHS		日期	2020.08.10
顏色	UCT806812XL-3	批准			圖號	PW03-9

## 鋁材開料總表

工程號碼: J852 工程名稱: EI1971

序號	鋁料編號	名稱	表面處理		開料長度	實用長料總數量		浪費率(%)
			顏色	層厚		支數	長度	
29	X85768				5800	36	208800	3.84
30	X85834				5800	36	208800	4.68

送至: \_\_\_\_\_

由: \_\_\_\_\_

日期: \_\_\_\_\_

簡短說明: \_\_\_\_\_

共2頁 第1頁

打印日期: 12/8/2020 打印時間: 15:53

鋁材開料清單 X85768

窗號	編號(用料狀況)	實用長度(長料開數)	需要 支數	開料 支數	長料 支數	餘料 支數	編號(剩餘長度)
W3/T2C, W3/T3C, W4/T2C, W4/T3C, W5/T2C, W5/T3C	1-32	1956.0	64	60	32	0	1-4@(1826)x4 5@(3788)x1 6-10@(1826)x5 11@(3788)x1 12-16@(1826)x5 17@(3788)x1 18-22@(1826)x5 23@(3788)x1 24-32@(1826)x9
W3/T2C, W3/T3C, W4/T2C, W4/T3C	(餘料)5, 11, 17, 23	1956.0		4	0	4	5@(1826)x1 11@(1826)x1 17@(1826)x1 23@(1826)x1
W6/T2C, W6/T3C	(餘料)1-24	1251.0	24	24	0	24	1-24@(569)x24
W4/T2C, W4/T3C	33-35	590.0	48	18	3	0	33@(386)x1 34@(3962)x1 35@(2174)x1
W3/T2C, W3/T3C, W4/T3C	(餘料)25-32, 34	590.0		30	0	9	25-32@(38)x8 34@(386)x1
W5/T2C, W5/T3C	(餘料)1-16	390.0	16	16	0	16	1-16@(173)x16
W6/T3C	36	340.0	24	8	1	0	36@(2982)x1
W6/T2C, W6/T3C	(餘料)17-24, 33-35, 35	340.0		16	0	12	17-24@(223)x8 33-34@(40)x2 35@(1482)x1 35@(98)x1

鋁材開料清單 X85834

窗號	編號(用料狀況)	實用長度(長料開數)	需要支數	開料支數	長料支數	餘料支數	編號(剩餘長度)
W3/T2C, W3/T3C, W4/T2C, W4/T3C, W5/T2C, W5/T3C	1-32	1956.0	64	60	32	0	1-4@(1826)x4 5@(3788)x1 6-10@(1826)x5 11@(3788)x1 12-16@(1826)x5 17@(3788)x1 18-22@(1826)x5 23@(3788)x1 24-32@(1826)x9
W3/T2C, W3/T3C, W4/T2C, W4/T3C	(餘料)5, 11, 17, 23	1956.0		4	0	4	5@(1826)x1 11@(1826)x1 17@(1826)x1 23@(1826)x1
W6/T2C, W6/T3C	(餘料)1-24	1251.0	24	24	0	24	1-24@(569)x24
W4/T2C, W4/T3C	33-35	570.0	48	18	3	0	33@(566)x1 34@(4022)x1 35@(2294)x1
W3/T2C, W3/T3C, W4/T3C	(餘料)25-32, 34	570.0		30	0	9	25-32@(98)x8 34@(566)x1
W5/T2C, W5/T3C	(餘料)1-16	370.0	16	16	0	16	1-16@(193)x16
W6/T3C	36	320.0	24	7	1	0	36@(3468)x1
W6/T2C, W6/T3C	(餘料)17-24, 33-35, 35	320.0		17	0	12	17-24@(243)x8 33-34@(240)x2 35@(1642)x1 35@(12)x1