



工程指示編號：EI / 1971 / 20

修改版次：H

工程編號：J - 852

工程名稱：亞皆老街中電

工程項目：佛沙窗 MO1 首批 T2 T3 (22 隻)

收件人：生統 / 王良

發件人：Ant Yeung

日期：29/07/2020

要求提供 / 確認 事項：

- | | | |
|------------------------------------|-------------------------------------|-------------------------------|
| <input type="checkbox"/> 初步鋁料 B.M. | <input type="checkbox"/> 加工拆圖，然後生產 | <input type="checkbox"/> 尺寸表 |
| <input type="checkbox"/> 正式鋁料 B.M. | <input type="checkbox"/> 技術上資料 / 指示 | <input type="checkbox"/> 報價 |
| <input type="checkbox"/> 配件 B.M. | <input type="checkbox"/> 樣辦或貨品說明書 | <input type="checkbox"/> 分判合約 |
| <input type="checkbox"/> 其他：_____ | | |

內容：

請按加工圖生產 MO1 首批 T2,T3 佛沙窗 22 隻 送佛沙場。

H 版：修改片水線碼位置，請交駐廠人員。

謝謝

請在 2020.07.31 前完成上列要求。

附有關圖紙 / 文件：

以上項目為：

- 原合約工程包 原合約工程加 / 減賬 新工程報價

原因：-

分發東莞各部門：

- | | | | |
|--|--|---|--|
| <input type="checkbox"/> 生產技術總監 <input type="checkbox"/> 連附件 | <input type="checkbox"/> 技術部 <input type="checkbox"/> 連附件 | <input type="checkbox"/> 生產部 <input type="checkbox"/> 連附件 | <input type="checkbox"/> 機械設計部 <input type="checkbox"/> 連附件 |
| <input type="checkbox"/> 採購部 <input type="checkbox"/> 連附件 | <input checked="" type="checkbox"/> 生產統籌部 <input type="checkbox"/> 連附件 | | |
| <input checked="" type="checkbox"/> 質檢部 <input type="checkbox"/> 連附件 | <input type="checkbox"/> 會計部 <input type="checkbox"/> 連附件 | <input type="checkbox"/> 報關組 <input type="checkbox"/> 連附件 | <input checked="" type="checkbox"/> 其他 <u>清小單</u> <input type="checkbox"/> 連附件 |

分發其他分判：

- (v) 水洪 連附件

分發香港各部門：

- | | | | |
|---|--|---|--|
| <input type="checkbox"/> 行政部 <input type="checkbox"/> 連附件 | <input type="checkbox"/> 會計部 <input type="checkbox"/> 連附件 | <input type="checkbox"/> 統籌部 <input type="checkbox"/> 連附件 | <input type="checkbox"/> 工程部地盤科文 <input type="checkbox"/> 連附件 |
| <input type="checkbox"/> 採購部 <input type="checkbox"/> 連附件 | <input type="checkbox"/> QS 部 <input type="checkbox"/> 連附件 | <input type="checkbox"/> 維修部 <input type="checkbox"/> 連附件 | <input type="checkbox"/> 其他 _____ <input type="checkbox"/> 連附件 |

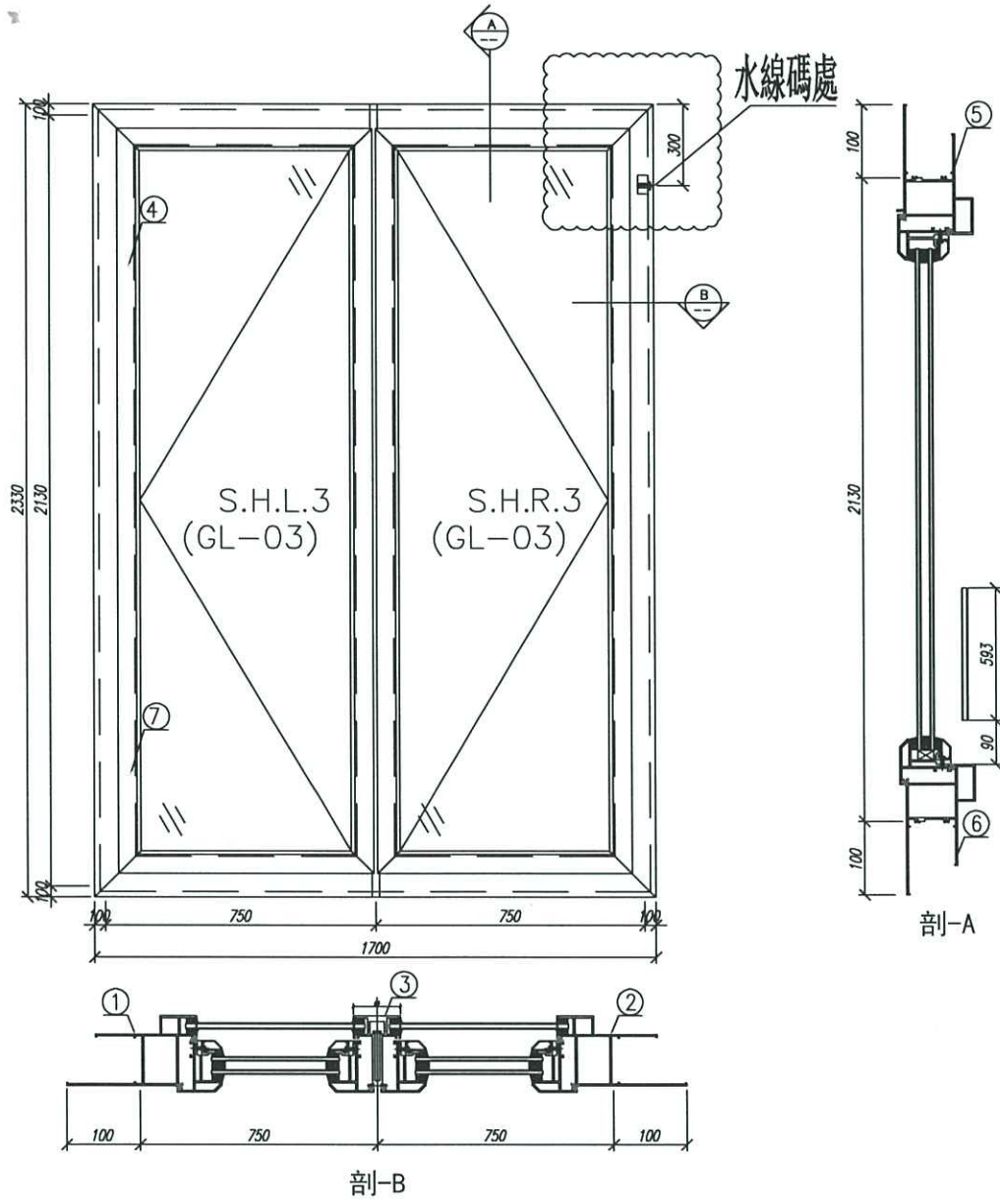
傳遞編號：

HK 1590 / 20

發件人簽署：

項目經理簽署：

配 197111
HK 159.



注：GC——工厂安装, GD——工地安装

24	水線碼	J852-PW-GMS-D3	***	1300	個	1	3	GD
23	磨耳	J852-PW-01	***	***	個	22	66	GD

22	平頭機絲/鎖扣	3/16" * 3/8"	***	***	粒	28	84	GC
21	平頭機絲/鎖扣	3/16" * 5/8"	***	***	粒	32	96	GC
20	平頭機絲/E碼	3/16" * 5/16"	***	***	粒	4	12	GC
19	平頭機絲/加力巴	3/16" * 1/4"	***	***	粒	44	132	GC
18	圓頭機絲/水線碼	3/16" * 5/8"	***	***	粒	1	3	GC
17	圓頭機絲/窗粘	#8x1/2"	***	***	粒	4	12	GC
16	圓頭機絲/扣碼	3/16" * 1/4"	***	***	粒	12	36	GC
15	圓頭機絲/E碼	#9*1	***	***	粒	4	12	GC

14	窗框加力巴/16寸臺灣牌	J852-PW-10	***	***	支	2	4	GC
13	窗框加力巴/16寸臺灣牌	J852-PW-09	***	***	支	2	4	GC
12	HD-AW-01	窗粘	***	***	個	2	4	GC
11	東成201-08	鎖扣	***	***	個	8	16	GC
10	東成-TC903	扣碼	***	***	個	6	12	GC
9	837-CWG-S1	生窗位置膠條	***	11.5	米	**	34.5	GC

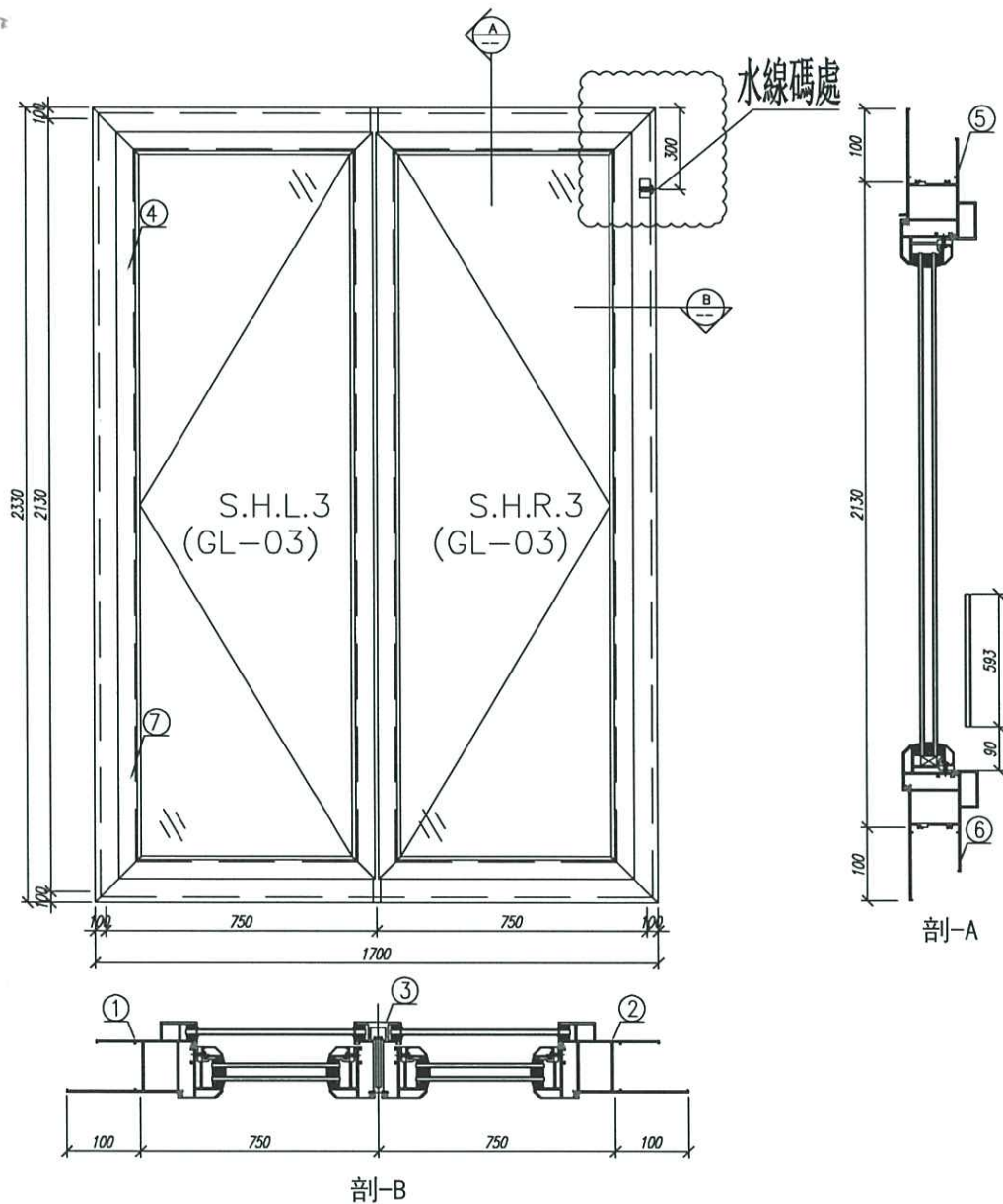
8	X84553	中梃上下連接E碼	***	50	個	2	6	GC
7	X85764	70窗拍蓋	PW01-14	1292.5	支	4	12	GC
6	X85762	70生窗底框	PW01-08	1700	支	1	3	GC
5	X85761	70生窗頂框	PW01-07	1700	支	1	3	GC
4	X85764	70窗拍蓋	PW01-14	89.5	支	4	12	GC
3	X85773	70生窗中企框	PW01-06	2026	支	1	3	GC
2	X85759	70生窗邊框	PW01-02	2330	支	1	3	GC
1	X85759	70生窗邊框	PW01-01	2330	支	1	3	GC

序 号	材料編號	材料名稱	加工图号	长度 L (MM)	单 位	小计		备注
						单 数	量	

数量: 3	材料: 详见本图附表	表面处理: UCT806812XL-3
制图: 郭上軍	日期: 2020.06.02	校核: WSH
	审核:	Rev: C



工程名稱: 亞皆老街 / 佛沙窗
图名: W4/T3C組裝圖
图号: W4/T3C(1F~3F)



注：GC---工厂安装, GD---工地安装

24	水線碼	J852-PW-GMS-D3	***	1300	個	1	3	GD
23	磨耳	J852-PW-01	***	***	個	22	66	GD


22	平頭機絲/鎖扣	3/16"*3/8"	***	***	粒	28	84	GC
21	平頭機絲/鎖扣身螺絲	3/16"*5/8"	***	***	粒	32	96	GC
20	平頭機絲/E碼	3/16"*5/16"	***	***	粒	4	12	GC
19	平頭機絲/加力巴	3/16"*1/4"	***	***	粒	44	132	GC
18	圓頭機絲/水線碼	3/16"*5/8"	***	***	粒	1	3	GC
17	圓頭機牙/窗粘	#8x1/2"	***	***	粒	4	12	GC
16	圓頭機絲/扣碼	3/16"*1/4"	***	***	粒	12	36	GC
15	圓頭機牙/E碼	#9*1	***	***	粒	4	12	GC

14	窗框加力巴/16寸臺灣牌	J852-PW-10	***	***	支	2	4	GC
13	窗框加力巴/16寸臺灣牌	J852-PW-09	***	***	支	2	4	GC
12	HD-AW-01	窗粘	***	***	個	2	4	GC
11	東成201-08	鎖扣	***	***	個	8	16	GC
10	東成-TC903	扣碼	***	***	個	6	12	GC
9	837-CWG-S1	生窗位置膠條	***	11.5	米	**	34.5	GC

8	X84553	中梃上下連接E碼	***	50	個	2	6	GC
7	X85764	70窗拍蓋	PW01-14	1292.5	支	4	12	GC
6	X85762	70生窗底框	PW01-08	1700	支	1	3	GC
5	X85761	70生窗頂框	PW01-07	1700	支	1	3	GC
4	X85764	70窗拍蓋	PW01-14	89.5	支	4	12	GC
3	X85773	70生窗中企框	PW01-06	2026	支	1	3	GC
2	X85759	70生窗邊框	PW01-02	2330	支	1	3	GC
1	X85759	70生窗邊框	PW01-01	2330	支	1	3	GC

序 号	材料編號	材料名稱	加工图号	长度 L (MM)	单 位	单樞小计		备注
						数量	数量	

数量: 3	材料: 详见本图附表	表面处理: UCT806812XL-3
制图: 郭上軍	日期: 2020.06.02	校核: WSH
	审核:	Rev: C


美特铝質有限公司
 MIDI Aluminium Fabricator Ltd.

工程名稱: 亞皆老街 / 佛沙窗
 图名: W4/T2C組裝圖 图号: W4/T2C(1F~3F)