

工程指示 / 要求簡箋(E.I.)

工程指示編號：EI / 1971 / 20

修改版次：E

工程編號：J - 852

工程名稱：亞皆老街中電

工程項目：佛沙窗 MO1 首批 T2 T3 (22 隻)

收件人：生統 / 王良

發件人：Ant Yeung

日期：03/07/2020

要求提供 / 確認 事項：

- | | | |
|------------------------------------|-------------------------------------|-------------------------------|
| <input type="checkbox"/> 初步鋁料 B.M. | <input type="checkbox"/> 加工拆圖，然後生產 | <input type="checkbox"/> 尺寸表 |
| <input type="checkbox"/> 正式鋁料 B.M. | <input type="checkbox"/> 技術上資料 / 指示 | <input type="checkbox"/> 報價 |
| <input type="checkbox"/> 配件 B.M. | <input type="checkbox"/> 樣辦或貨品說明書 | <input type="checkbox"/> 分判合約 |
| <input type="checkbox"/> 其他：_____ | | |

內容：

請按加工圖生產 MO1 首批 T2,T3 佛沙窗 22 隻 送佛沙場。

E 版：因扇撐行徑要作出修改。

E 版：X85834 玻璃夾角，未回廠，待回廠後再生產。未到料前需要地盆現場做。不阻出貨。

E 版：X85823 組裝窗玉撞角碼，未回廠，要用 63.5x63.5x6.35 通削成 51x63.5 鋁角代替使用。

E 版：因拉手大貨未回，佛沙窗不裝拉手出貨。

2020.07.06 要送到佛沙廠，配合佛沙落石矢期。

謝謝

請在 2020.07.06 前完成上列要求。

附有關圖紙 / 文件：

以上項目為：

- 原合約工程包 原合約工程加 / 減賬 新工程報價

原因：-

分發東莞各部門：

- () 生產技術總監 連附件 () 技術部 連附件 () 生產部 連附件 () 機械設計部 連附件
 () 採購部 連附件 () 生產統籌部 連附件
 () 質檢部 連附件 () 會計部 連附件 () 報關組 連附件 () 其他 _____ 連附件

分發其他分判：

- (v) 水洪 連附件

分發香港各部門：

- () 行政部 連附件 () 會計部 連附件 () 統籌部 連附件 () 工程部地盤科文 連附件
 () 採購部 連附件 () QS 部 連附件 () 維修部 連附件 () 其他 _____ 連附件

傳遞編號：

HK 1309 / 20

發件人簽署：

項目經理簽署：

圖則登記表 DRAWING REGISTER							
				接收日期 Receiving Date (適用於客戶)			
工程名稱 Project Title: 亞皆老街				年			
佛沙窗M01生產圖				月			
工程編號 Project No: J852				日			

分發予 Distributed To				發出日期 Issued Date				
				年	20	20	20	20
				月	06	06	06	07
				日	09	13	15	20

圖則編號 Drg. No.	圖則名稱 Drawing Title
	圖則登記表
	圖則登記表
	MO1派窗表
W6/T3C(1F~3F)	鋁框組裝圖
W5/T3C(2F~3F)	鋁框組裝圖
W4/T3C(1F~3F)	鋁框組裝圖
W3/T3C(1F~3F)	鋁框組裝圖
W6/T2C(1F~3F)	鋁框組裝圖
W5/T2C(2F~3F)	鋁框組裝圖
W4/T2C(1F~3F)	鋁框組裝圖
W3/T2C(1F~3F)	鋁框組裝圖
SHL1	窗玉組裝圖
SHR1	窗玉組裝圖
SHL2	窗玉組裝圖
SHR2	窗玉組裝圖
SHL3	窗玉組裝圖
SHR3	窗玉組裝圖
SHL1/SHR1	窗玉放樣圖
SHL2/SHR2	窗玉放樣圖
PW01-01	拆料圖
PW01-02	拆料圖
PW01-03	拆料圖
PW01-04	拆料圖
PW01-05	拆料圖
PW01-06	拆料圖
PW01-07	拆料圖

修訂編號 Revision No.							
1	-	A					
2	-	A					
3	-	-					
4	-	A		C	D		
5	-	A		B			
6	-	A	B	C			
7	-	A	B	C			
8	-	A		C	D		
9	-	A		B			
10	-	A	B	C			
11	-	A	B	C			
12	-	A		B	C		
13	-	A		B	C		
14	-	A		B	C		
15	-	A			B		
16	-	A		B	C		
17	-	A		B	C		
18	-	A					
19	-	A					
20	-	A	B	C		D	
21	-	A	B	C		D	
22	-	A	B	C	D	E	
23	-	A	B	C	D	E	
24	-	A	B	C	D		
25	-	A	B	C			
26	-	A	B	C	D	E	

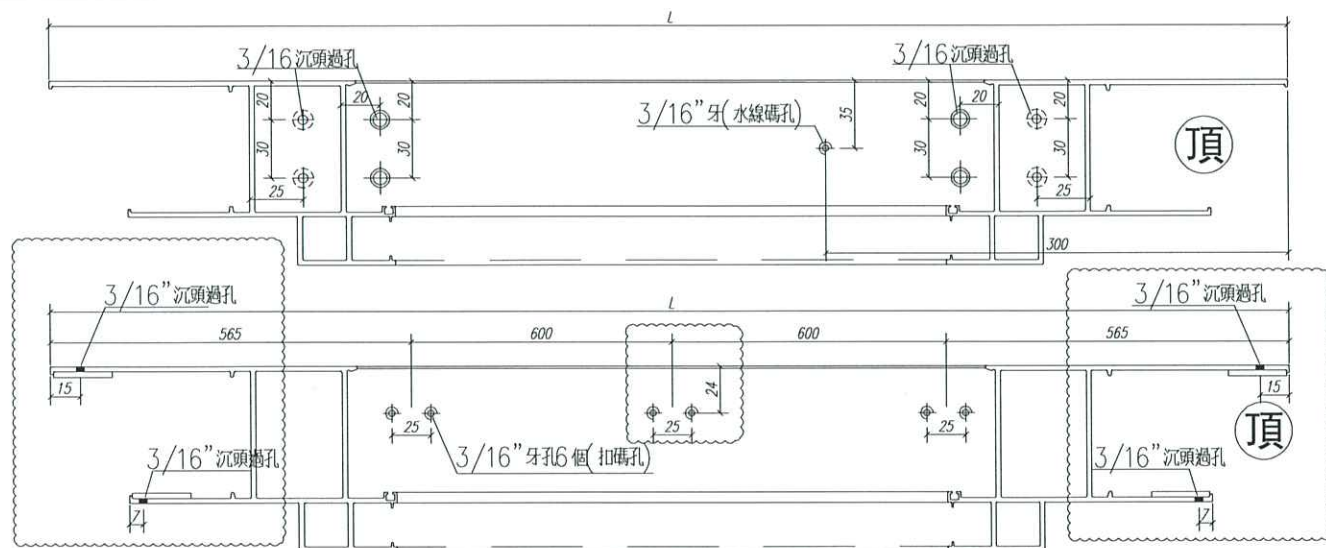
圖則登記表							
DRAWING REGISTER							

		接收日期 Receiving Date (適用於客戶圖)					
工程名稱 Project Title: 亞皆老街	年						
佛沙窗M01生產圖	月						
工程編號 Project No: J852	日						

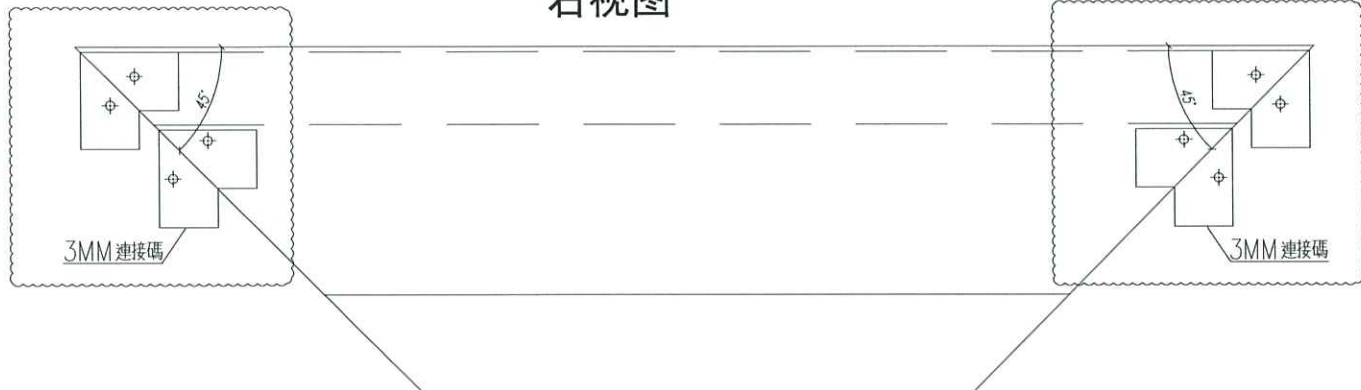
分發予 Distributed To		發出日期 Issued Date					
	年	20	20	20	20	20	20
	月	06	06	06	06	07	
	日	09	13	15	20	24	03

圖則編號 Drg. No.	圖則名稱 Drawing Title		修訂編號 Revision No.							
PW01-08	拆料圖	27	-	A	B	C	D	E		
PW01-09	拆料圖	28	-	A	B	C	D			
PW01-10	拆料圖	29	-	A	B	C	D	E		
PW01-11	拆料圖	30	-	A	B	C	D			
PW01-12	拆料圖	31	-	A	B	C				
PW01-13	拆料圖	32	-	-	A	B	C			
SHL-01	拆料圖	33	-	A		B	C	D		
SHL-02	拆料圖	34	-	A		B	C			
SHL-03	拆料圖	35	-	A	B	C	D	E		
SHL-04	拆料圖	36	-	A	B	C	D	E		
SHL-05	拆料圖	37	-	A		B	C			
SHL-06	拆料圖	38	-	A		B	C	D		
SHL-07	拆料圖	39	-	A		B	C	D		
SHL-08	拆料圖	40	-	A	B		C	D		
SHL-09	拆料圖	41	-	A		B	C			
SHL-10	拆料圖	42	-	A		B				
SHL-11	拆料圖	43	-	A		B				
SHL-12	拆料圖	44	-	A		B				
SHL-13	拆料圖	45	-	A		B				
	扣碼安裝示意圖	46	-							
	后加連接碼加工圖	47	-							

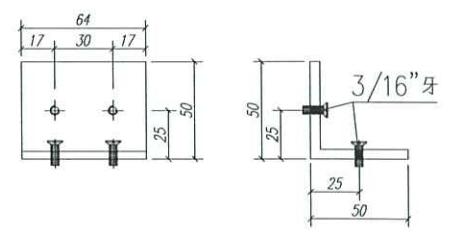
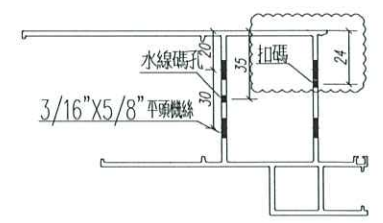
請用A3紙打印



右视图



俯视图



50*50*5角碼L=64MM

注：GC--- 工厂安装, GD--- 工地安装

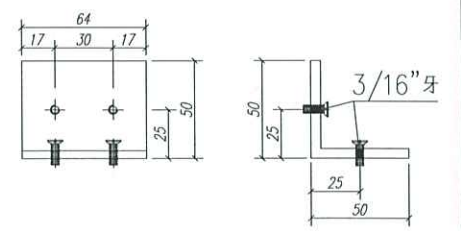
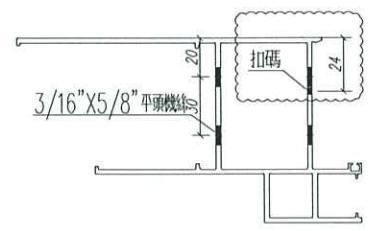
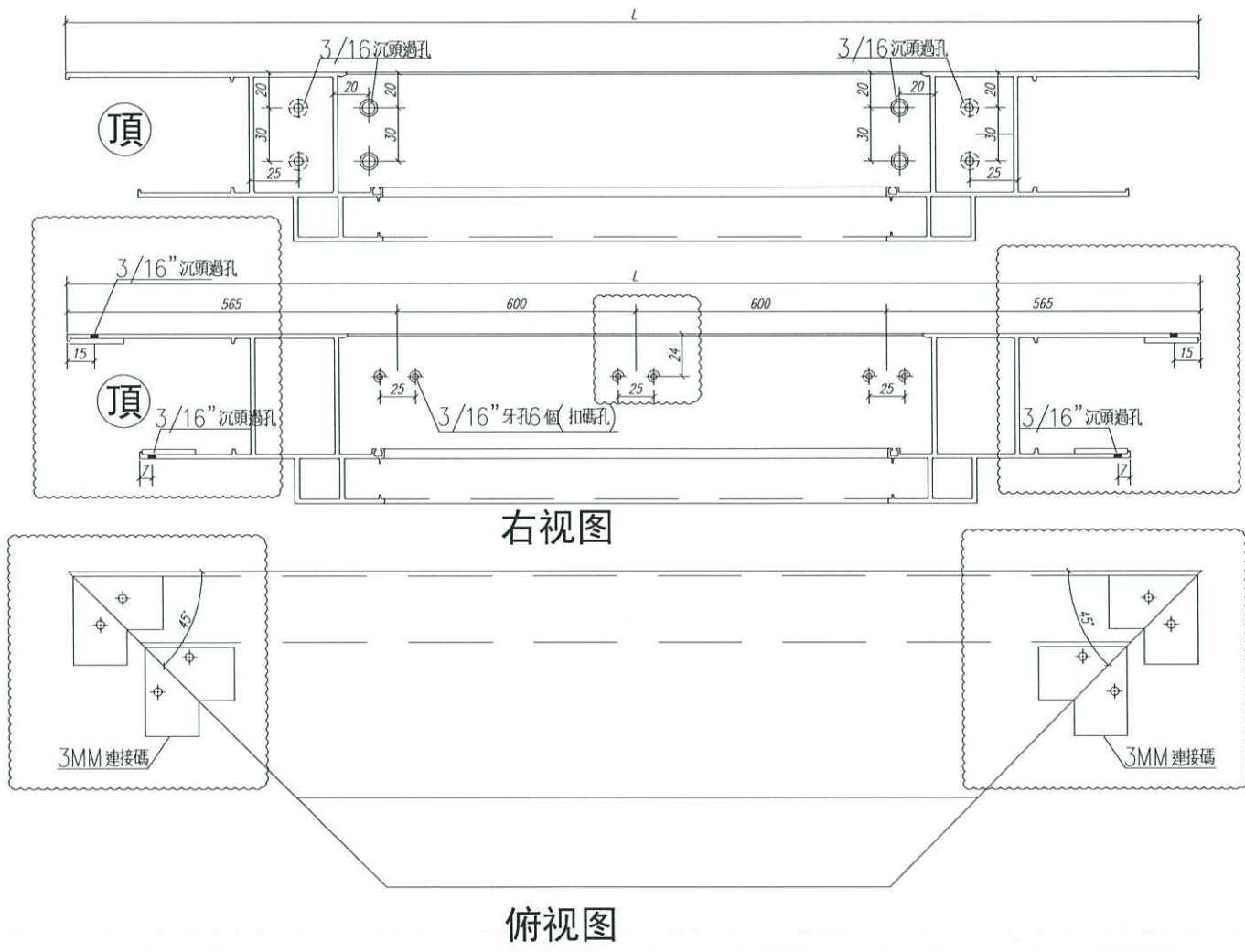
序号	长度 L(MM)	数量	装配窗号	场地
1	2330	16	W5/T3C, W4/T3C, W3/T3C, W5/T2C, W4/T2C, W3/T2C	

数量: 见附表	材料: X85759	表面处理: UCT806812XL-3		
制图: 郭上军	日期:	REV: D	校核:	审核:


美特鋁質 有限公司
 MIDI Aluminium Fabricator Ltd.

工程名称: 亞皆老街 / 佛沙窗	
图名: 70生窗邊框	图号: PW01-01

請用A3紙打印



50*50*5角碼L=64MM

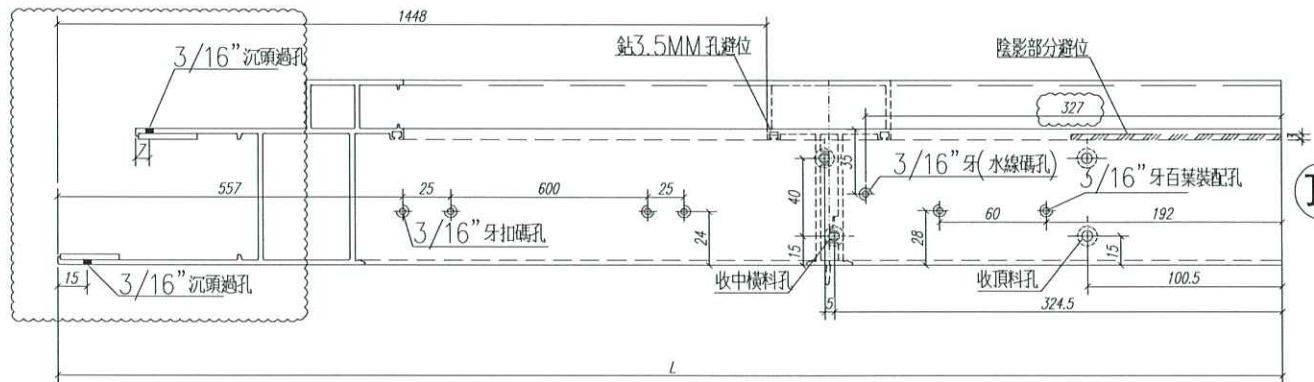
注：GC--- 工厂安装, GD--- 工地安装

序号	长度 L(MM)	数量	装配窗号	场地
1	2330	16	W5/T3C, W4/T3C, W3/T3C, W5/T2C, W4/T2C, W3/T2C	

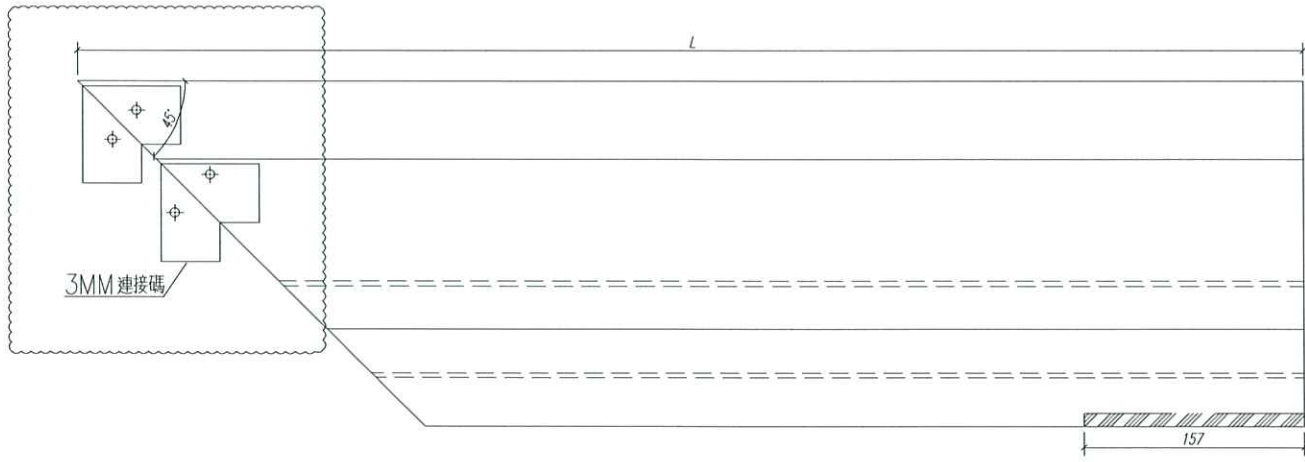
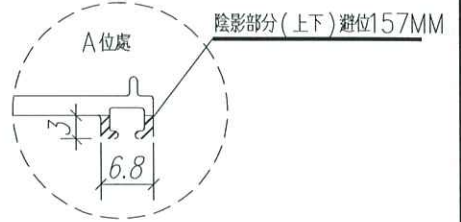
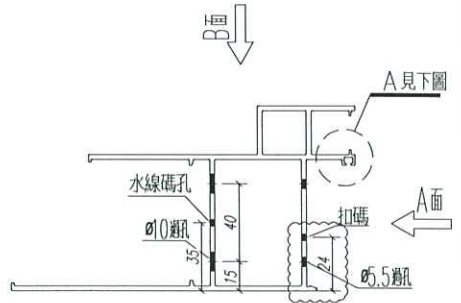
数量: 见附表	材料: X85759	表面处理: UCT806812XL-3		
制图: 郭上军	日期:	REV: D	校核:	审核:


美特鋁質 有限公司
 MIDI Aluminium Fabricator Ltd.

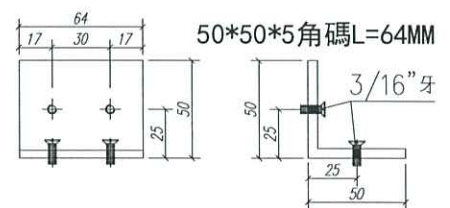
工程名称: 亞皆老街 / 佛沙窗	
图名: 70生窗邊框	图号: PW01-02



頂



頂



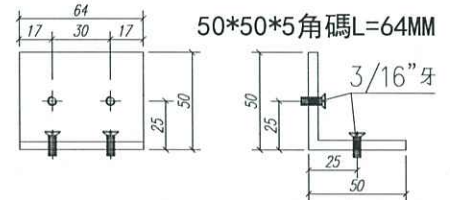
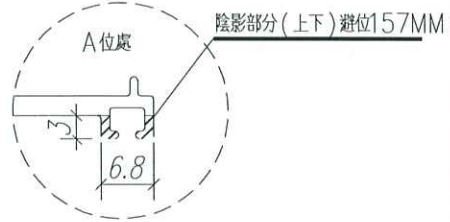
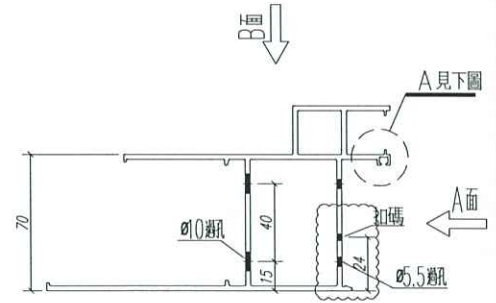
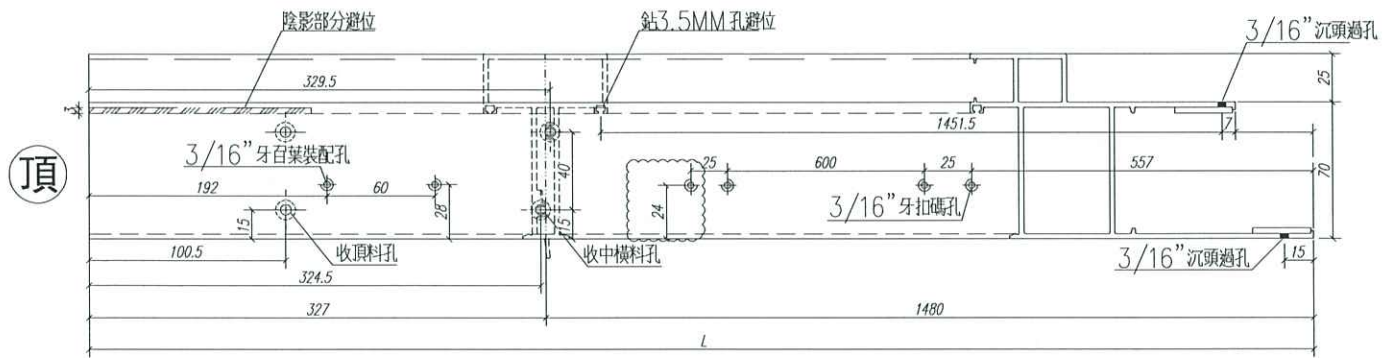
注: GC--- 工厂安装, GD--- 工地安装

序号	长度 L(MM)	数量	装配窗号	场地
1	1807	6	W6/T3C, W6/T2C	

数量: 见附表	材料: X85759	表面处理: UCT806812XL-3		
制图: 郭上军	日期:	REV: D	校核:	审核:

美特铝质有限公司
MIDI Aluminium Fabricator Ltd.

工程名称: 亞皆老街 / 佛沙窗	图名: 70生窗邊框	图号: PW01-03
------------------	------------	-------------



注: GC--- 工厂安装, GD--- 工地安装

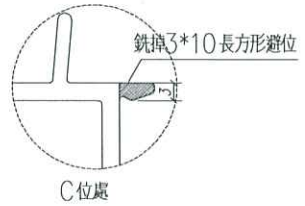
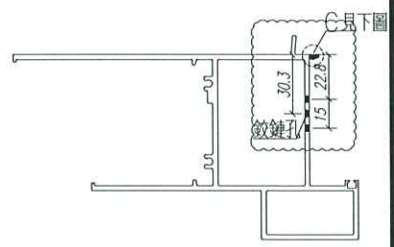
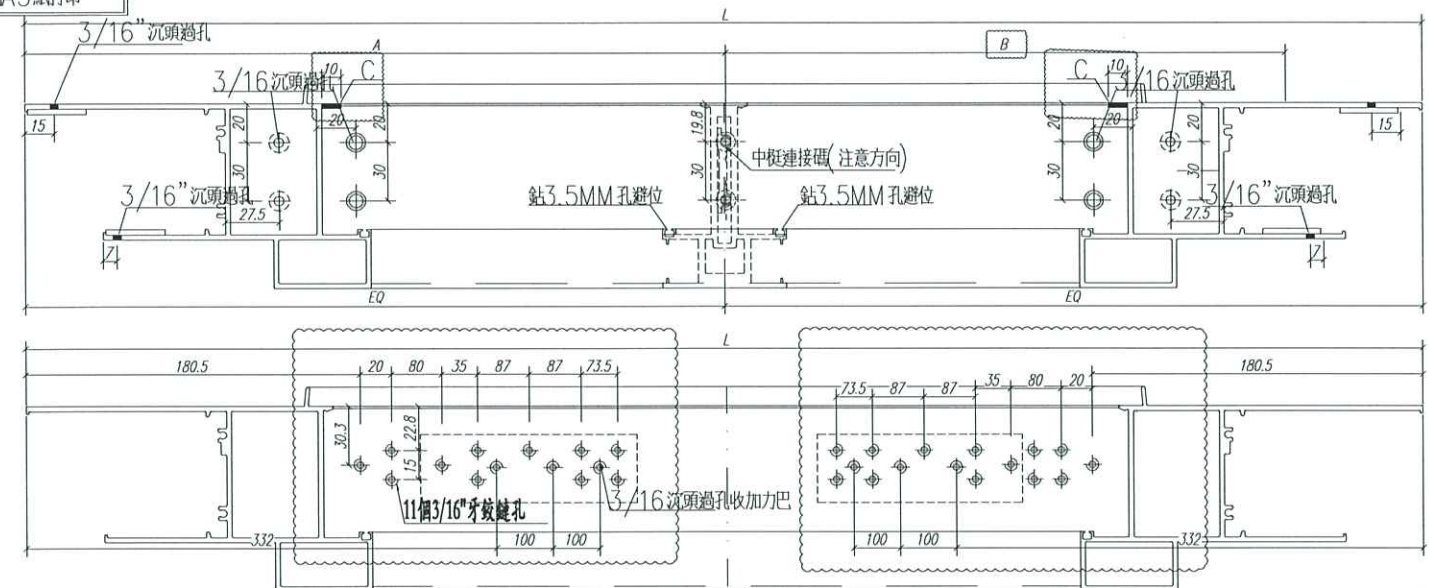
序号	长度 L(MM)	数量	装配窗号	场地
1	1807	6	W6/T3C, W6/T2C	

数量: 见附表	材料: X85759	表面处理: UCT806812XL-3		
制图: 郭上军	日期:	REV: D	校核:	审核:

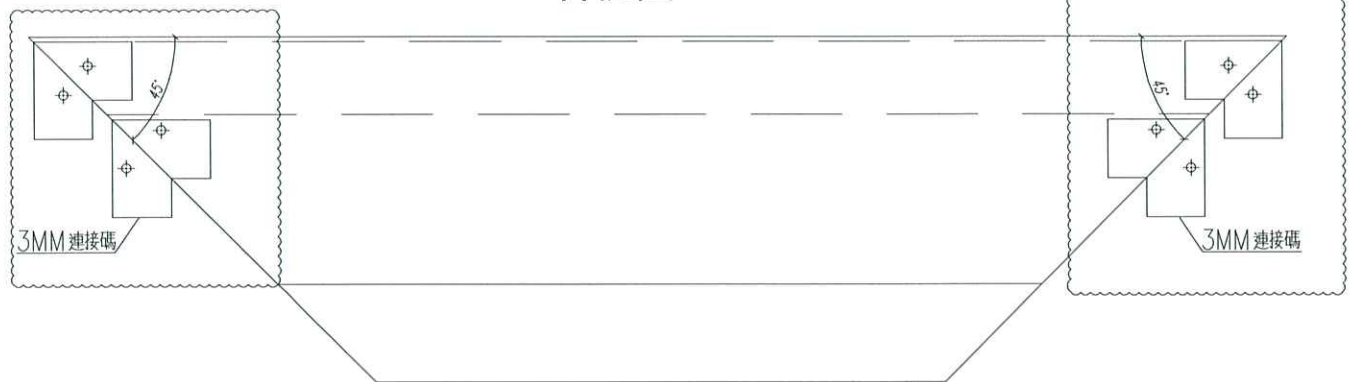

美特铝质 有限公司
 MIDI Aluminium Fabricator Ltd.

工程名称: 亞皆老街 / 佛沙窗	图名: 70生窗邊框	图号: PW01-04
------------------	------------	-------------

請用A3紙打印



右视图



俯视图

注:

2	1700	850.8	849.2
1	1300	650.8	649.2
序號	長度	A尺寸	B尺寸

注: GC---工厂安装, GD---工地安装

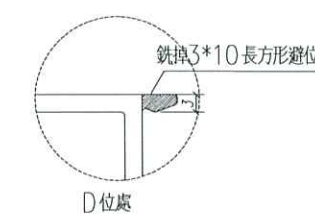
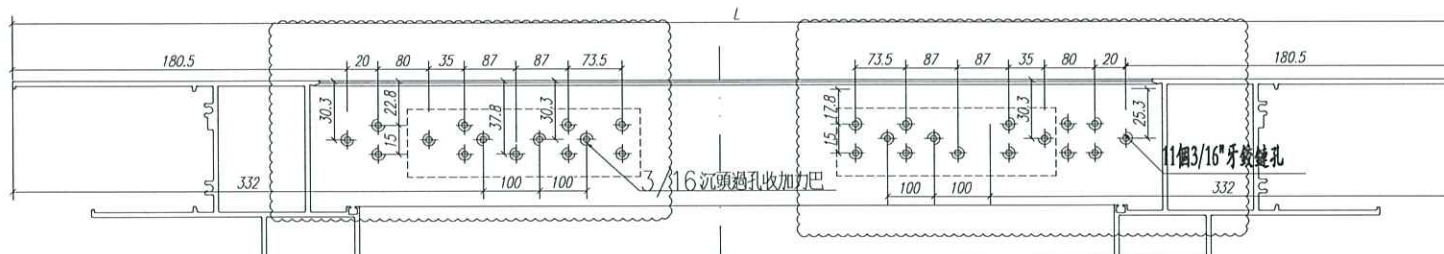
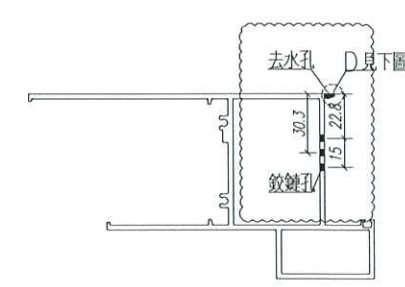
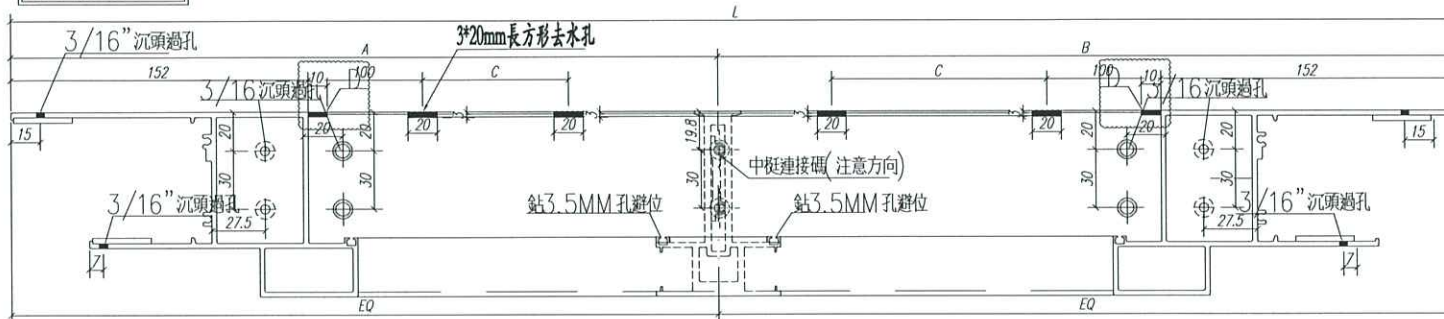
2	1700	12	W4/T3C. W3/T3C. W4/T2C. W3/T2C	GC
1	1300	4	W5/T3C. W5/T2C.	GC
序号	长度 L(MM)	数量	装配窗号	场地

数量: 见附表	材料: X85761	表面处理: UCT806812XL-3		
制图: 郭上军	日期:	REV: E	校核:	审核:



工程名称: 亞皆老街 / 佛沙窗	
图名: 70生窗頂框	图号: PW01-07

請用A3紙打印



注：中樑孔位尺寸

右视图



俯视图

序號	長度	A尺寸	B尺寸	C尺寸
2	1700	850.8	849.2	398
1	1300	650.8	649.2	291

注：GC---工厂安装,GD---工地安装

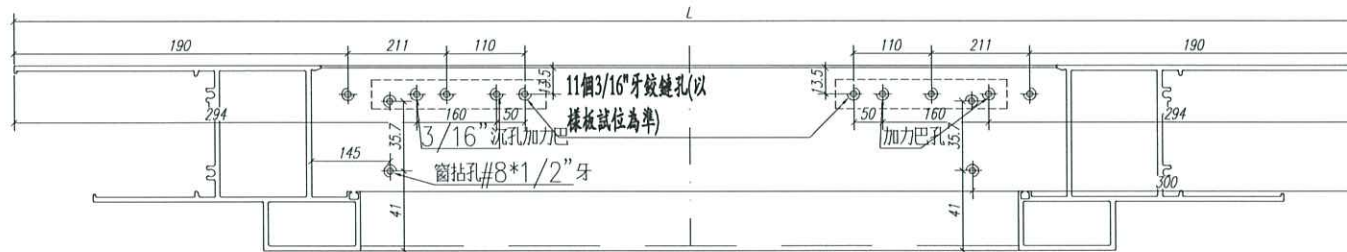
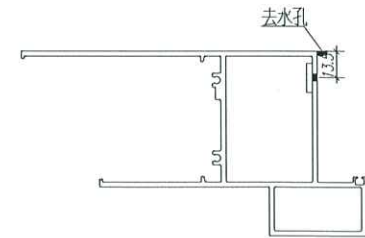
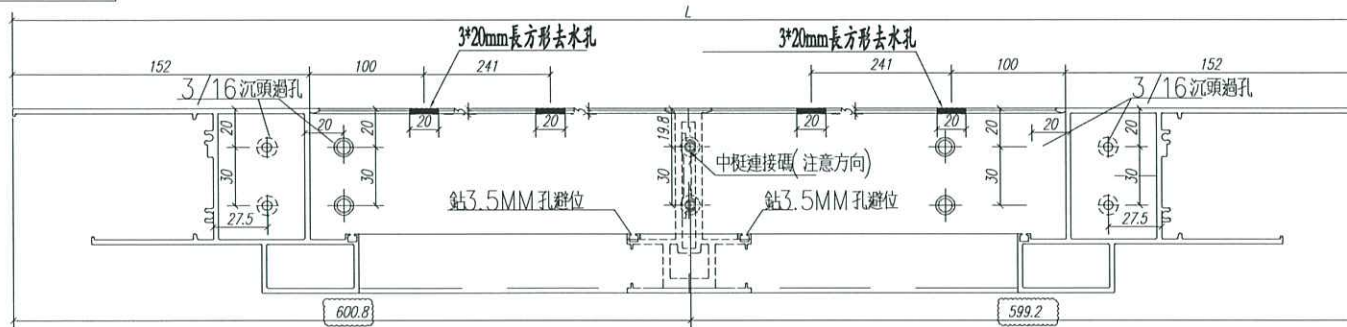
序号	长度 L(MM)	数量	装配窗号	场地
2	1700	12	W4/T3C. W3/T3C. W4/T2C. W3/T2C	GC
1	1300	4	W5/T3C. W5/T2C.	GC

数量：见附表	材料：X85762	表面处理：UCT806812XL-3		
制图：郭上军	日期：	REV：E	校核：	审核：

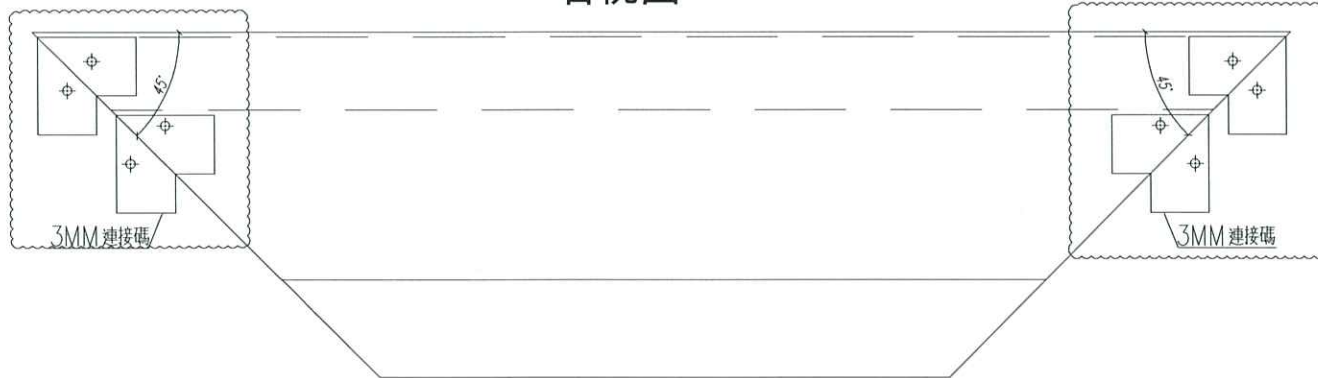

美特鋁質 有限公司
 MIDI Aluminium Fabricator Ltd.

工程名称：亞皆老街 / 佛沙窗	
图名：70生窗底樑	图号：PW01-08

請用A3紙打印



右视图



俯视图

注: GC--- 工厂安装, GD--- 工地安装

序号	长度 L(MM)	数量	装配窗号	场地
1	1200	6	W6/T3C. W6/T2C	GC

数量: 见附表

材料: X85762

表面处理: UCT806812XL-3

制图: 郭上军

日期:

REV: E

校核:

审核:

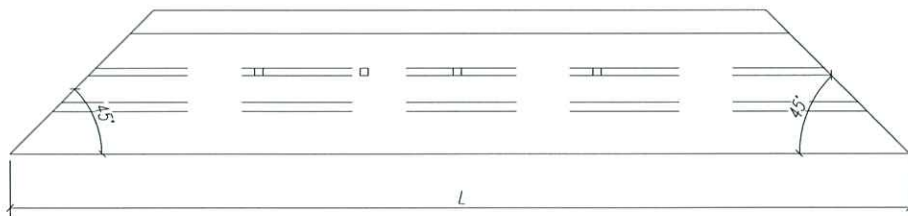
美特鋁質有限公司
MIDI Aluminium Fabricator Ltd.

工程名称: 亞皆老街 / 佛沙窗

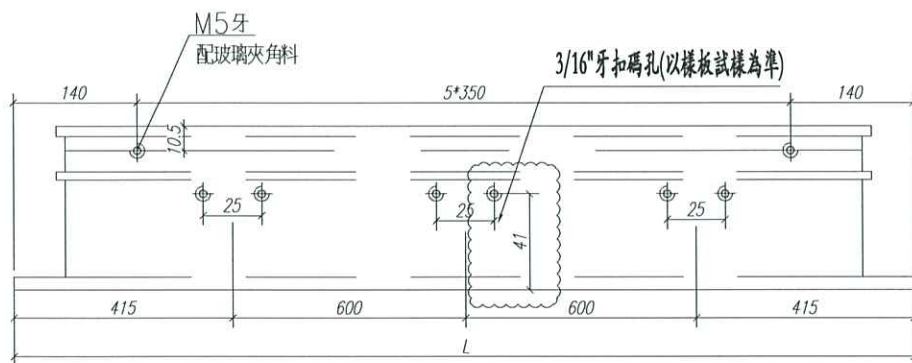
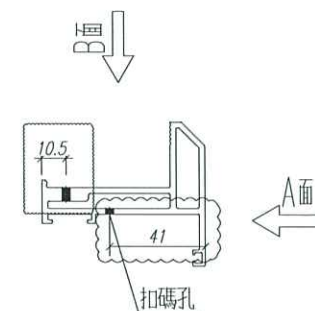
图名: 70生窗底框

图号: PW01-10

請用A3紙打印



(A面)



(B面)

注：GC--- 工厂安装, GD--- 工地安装

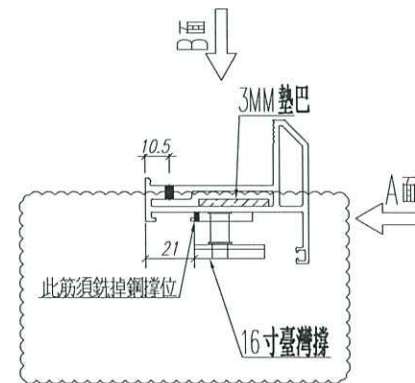
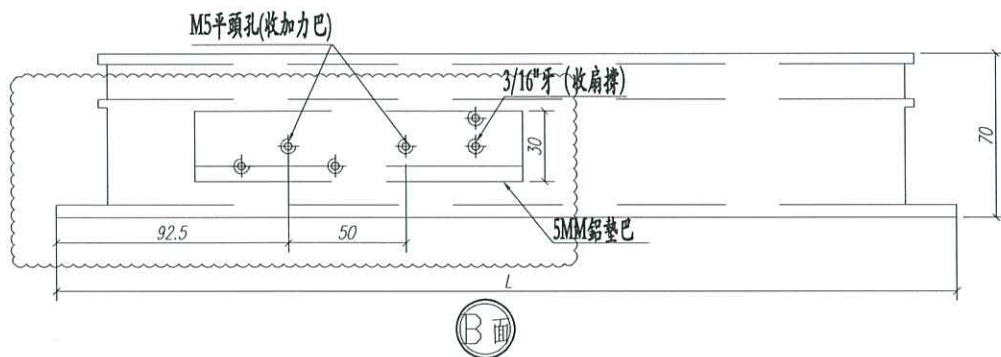
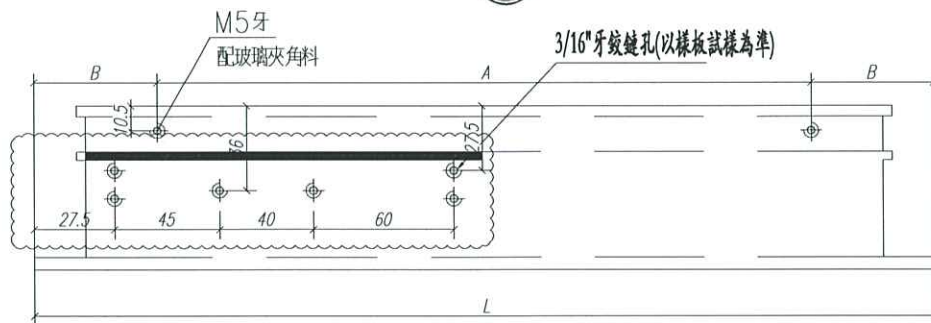
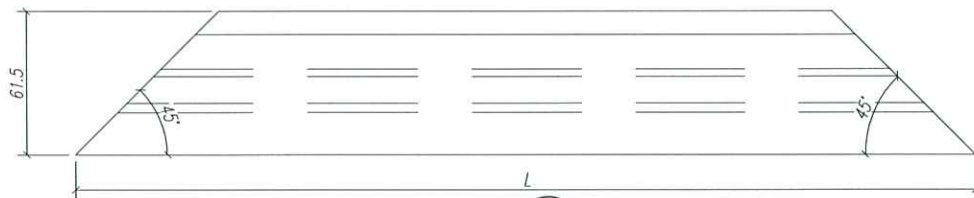
序号	加工图号	长度 L(MM)	数量	装配窗号	场地
1	PW02-H01	2030	32	W5/T3C. W4/T3C. W3/T3C. W5/T2C. W4/T2C. W3/T2C	GC

数量: 见附表	材料: X85767	表面处理: UCT806812XL-3		
制图: 郭上军	日期:	REV: D	校核:	审核:


美特鋁質 有限公司
 MIDI Aluminium Fabricator Ltd.

工程名称: 亞皆老街 / 佛沙窗	
图名: 70生窗玉	图号: SHL-01

請用A3紙打印



注:

序号	长度 L(MM)	A尺寸	B尺寸
2	695	350	172.5
1	495	300	97.5

注: GC--- 工厂安装, GD--- 工地安装

序号	加工图号	长度 L(MM)	数量	装配窗号	场地
2	PW02-W02	695	24	W4/T3C. W3/T3C. W4/T2C. W3/T2C	GC
1	PW02-W01	495	8	W5/T3C. W5/T2C	GC

数量: 见附表

材料: X85767

表面处理: UCT806812XL-3

制图: 郭上军

日期:

REV: E

校核:

审核:

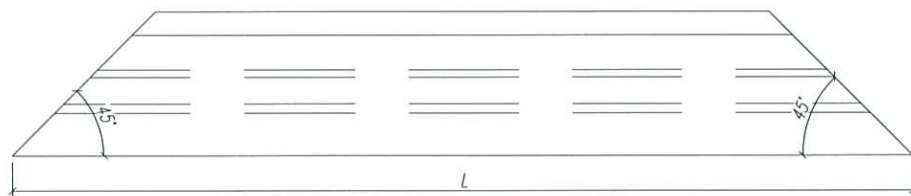
美特鋁質有限公司
MIDI Aluminium Fabricator Ltd.

工程名称: 亞皆老街 / 佛沙窗

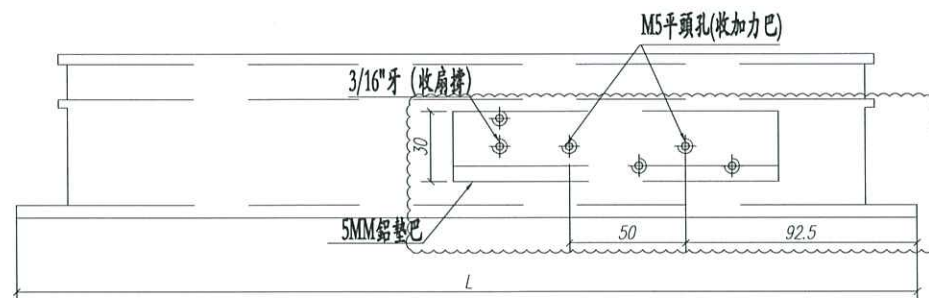
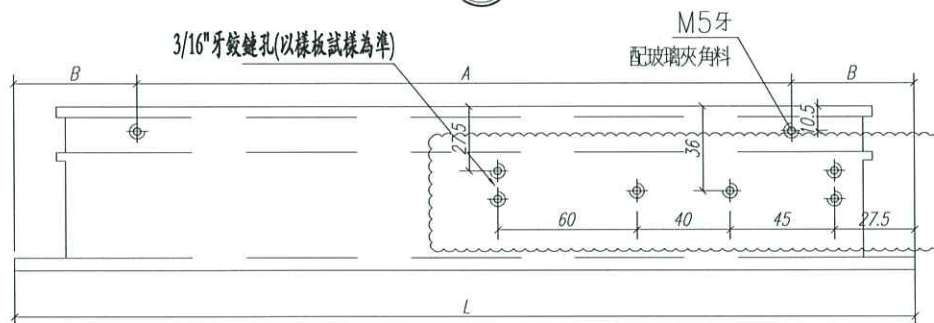
图名: 70生窗玉

图号: SHL-03

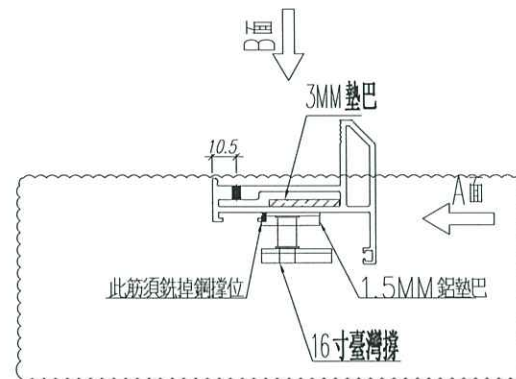
請用A3紙打印



(A面)



(B面)



注:

序号	长度 L(MM)	A尺寸	B尺寸
2	695	350	172.5
1	495	300	97.5

注: GC--- 工厂安装, GD--- 工地安装

序号	加工图号	长度 L(MM)	数量	装配窗号	场地
2	PW02-W02R	695	24	W4/T3C. W3/T3C. W4/T2C. W3/T2C	GC
1	PW02-W01R	495	8	W5/T3C. W5/T2C	GC

数量: 见附表

材料: X85767

表面处理: UCT806812XL-3

制图: 郭上军

日期:

REV: E

校核:

审核:

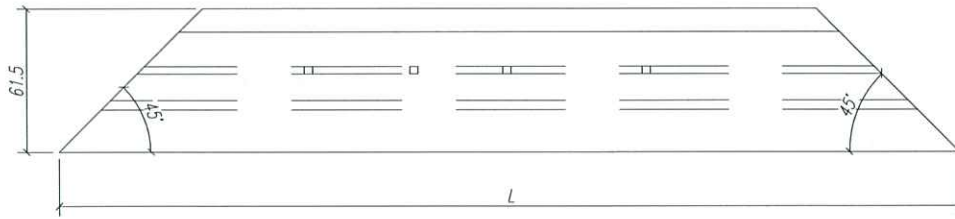
美特鋁質有限公司
MIDI Aluminium Fabricator Ltd.

工程名称: 亞皆老街 / 佛沙窗

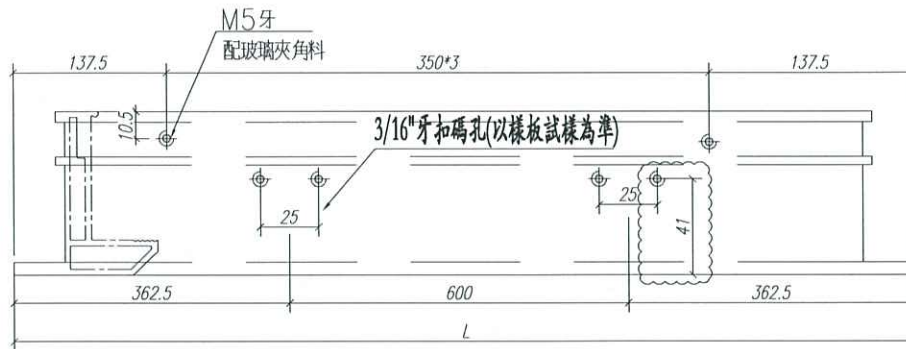
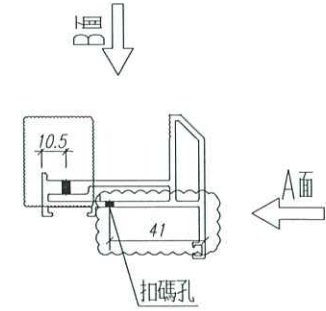
图名: 70生窗玉

图号: SHL-04

請用A3紙打印



(A面)



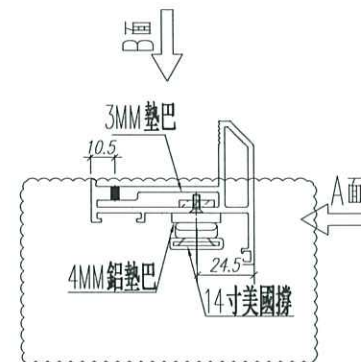
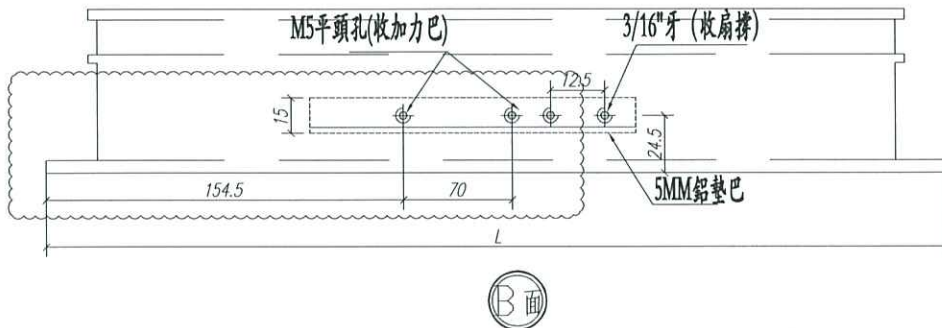
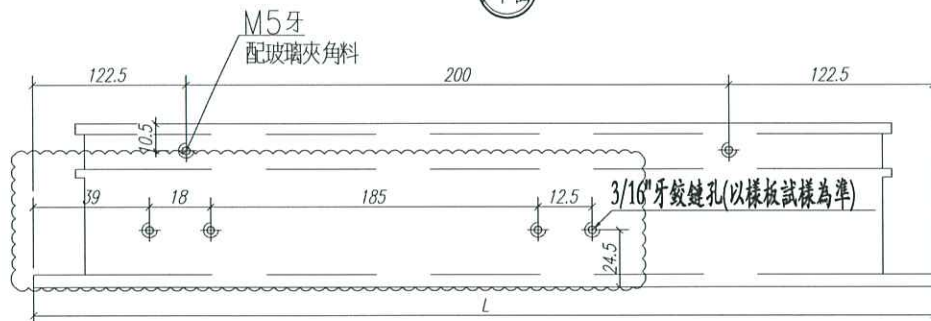
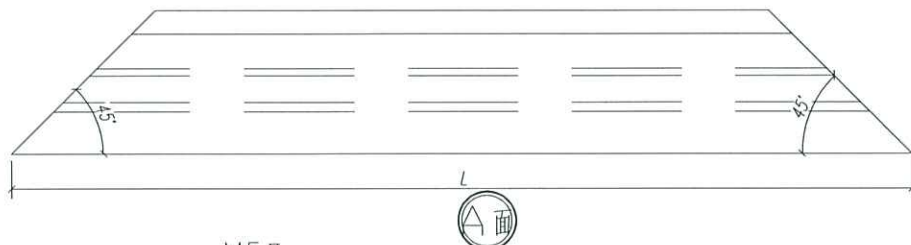
(B面)

注：GC--- 工厂安装, GD--- 工地安装

序号	加工图号	长度 L(MM)	数量	装配窗号	场地
1	PW02-H02	1325	12	W6/T3C. W6/T2C	GC

数量: 见附表	材料: X85767	表面处理: UCT806812XL-3			 美特鋁質有限公司 MIDI Aluminium Fabricator Ltd.	工程名称: 亞皆老街 / 佛沙窗	
制图: 郭上军	日期:	REV: D	校核:	审核:		图名: 70生窗玉	图号: SHL-05

請用A3紙打印



注：GC--- 工厂安装, GD--- 工地安装

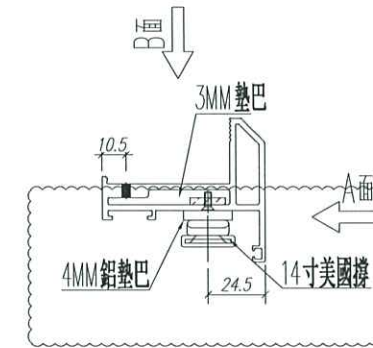
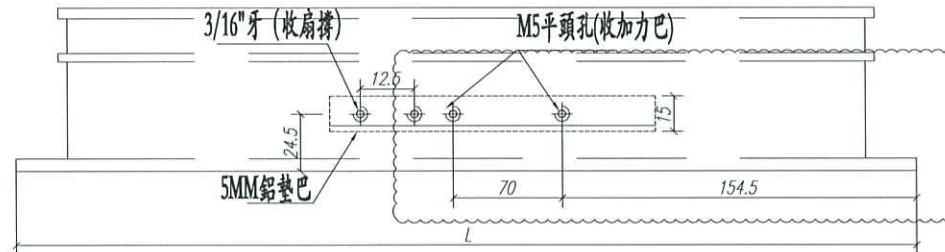
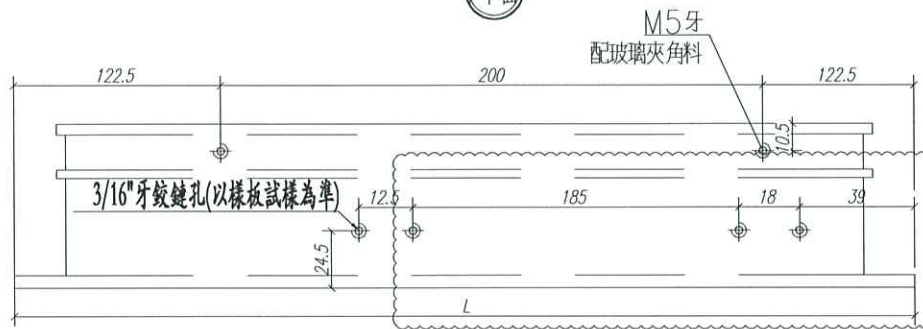
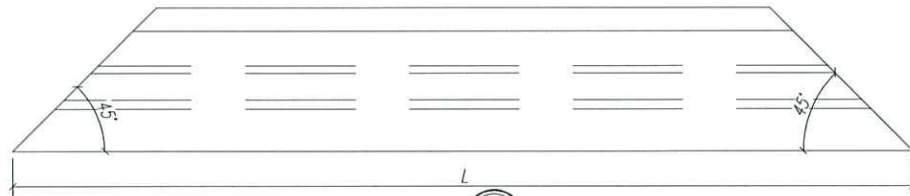
序号	加工图号	长度 L(MM)	数量	装配窗号	场地
2					
1	PW02-W03	445	12	W6/T3C. W6/T2C	GC

数量: 见附表	材料: X85767	表面处理: UCT806812XL-3		
制图: 郭上军	日期:	REV: D	校核:	审核:

美特鋁質有限公司
MIDI Aluminium Fabricator Ltd.

工程名称: 亞皆老街 / 佛沙窗	
图名: 70生窗玉	图号: SHL-07

請用A3紙打印



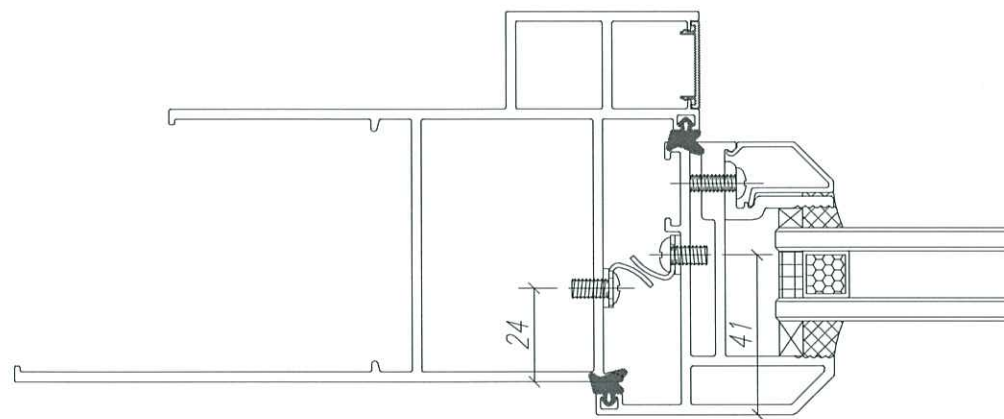
注：GC--- 工厂安装, GD--- 工地安装

序号	加工图号	长度 L(MM)	数量	装配窗号	场地
2					
1	PW02-W03R	445	12	W6/T3C. W6/T2C	GC

数量: 见附表	材料: X85767	表面处理: UCT806812XL-3		
制图: 郭上军	日期:	REV: D	校核:	审核:

美特鋁質有限公司
MIDI Aluminium Fabricator Ltd.

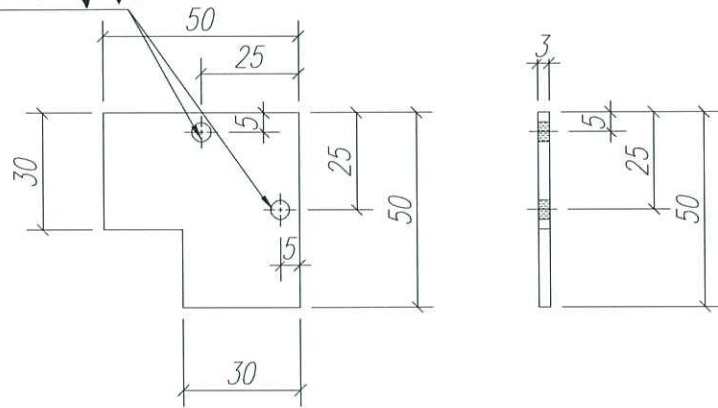
工程名称: 亞皆老街 / 佛沙窗	
图名: 70生窗玉	图号: SHL-08



扣碼示意圖

数量: 见附表	材料:	表面处理: UCT806812XL-3			 美特鋁質 有限公司 MIDI Aluminium Fabricator Ltd.	工程名称: 亞皆老街 / 佛沙窗
制图: 郭上军	日期:	REV:	校核:	審核:		图名: 扣碼示意圖

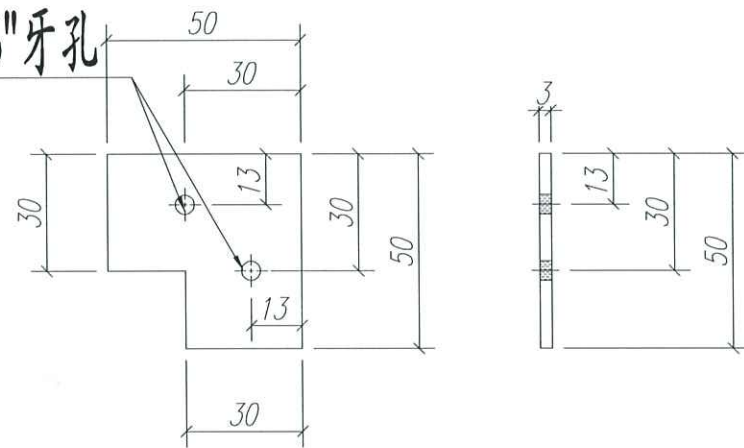
3/16"牙孔



连接码图

80件

3/16"牙孔



连接码图

80件

注：工厂安装

数量:	材料: 3mm 鋁板	表面处理: -			 美特鋁質 有限公司 MIDI Aluminium Fabricator Ltd.	工程名称: J852-亞皆老街 / 佛沙窗
制图: Ivan	日期:	REV: -	校核:	审核:		图名: 连接碼