

工程指示 / 要求簡箋(E.I.)

工程指示編號：EI / 1971 / 20

修改版次：C

工程編號：J - 852

工程名稱：亞皆老街中電

工程項目：佛沙窗 MO1 首批 T2 T3 (22 隻)

收件人：生統 / 王良

發件人：Ant Yeung

日期：29/06/2020

要求提供 / 確認 事項：

- | | | |
|------------------------------------|-------------------------------------|-------------------------------|
| <input type="checkbox"/> 初步鋁料 B.M. | <input type="checkbox"/> 加工拆圖，然後生產 | <input type="checkbox"/> 尺寸表 |
| <input type="checkbox"/> 正式鋁料 B.M. | <input type="checkbox"/> 技術上資料 / 指示 | <input type="checkbox"/> 報價 |
| <input type="checkbox"/> 配件 B.M. | <input type="checkbox"/> 樣辦或貨品說明書 | <input type="checkbox"/> 分判合約 |
| <input type="checkbox"/> 其他：_____ | | |

內容：

請按加工圖生產 MO1 首批 T2,T3 佛沙窗 22 隻 送佛沙場。

拆圖和廠生產部溝通後，窗玉拉巴作出改進，補回圖紙。

2020.07.01 要送到佛沙廠，配合佛沙落石矢期。

謝謝

請在 2020.07.01 前完成上列要求。

附有關圖紙 / 文件：

以上項目為：

- 原合約工程包 原合約工程加 / 減賬 新工程報價

原因：-

分發東莞各部門：

- () 生產技術總監 連附件 () 技術部 連附件 () 生產部 連附件 () 機械設計部 連附件
 () 採購部 連附件 () 生產統籌部 連附件
 () 質檢部 連附件 () 會計部 連附件 () 報關組 連附件 () 其他 _____ 連附件

分發其他分判：

- (v) 水洪 連附件

分發香港各部門：

- () 行政部 連附件 () 會計部 連附件 () 統籌部 連附件 () 工程部地盤科文 連附件
 () 採購部 連附件 () QS 部 連附件 () 維修部 連附件 () 其他 _____ 連附件

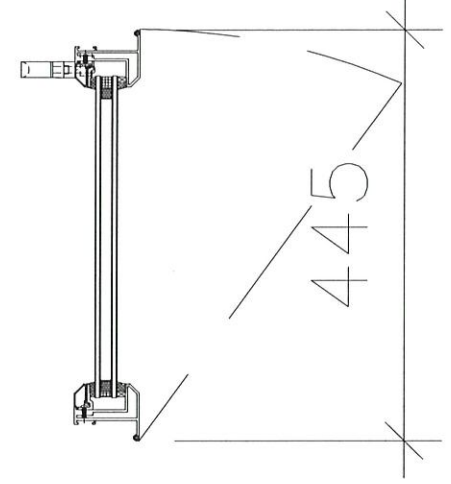
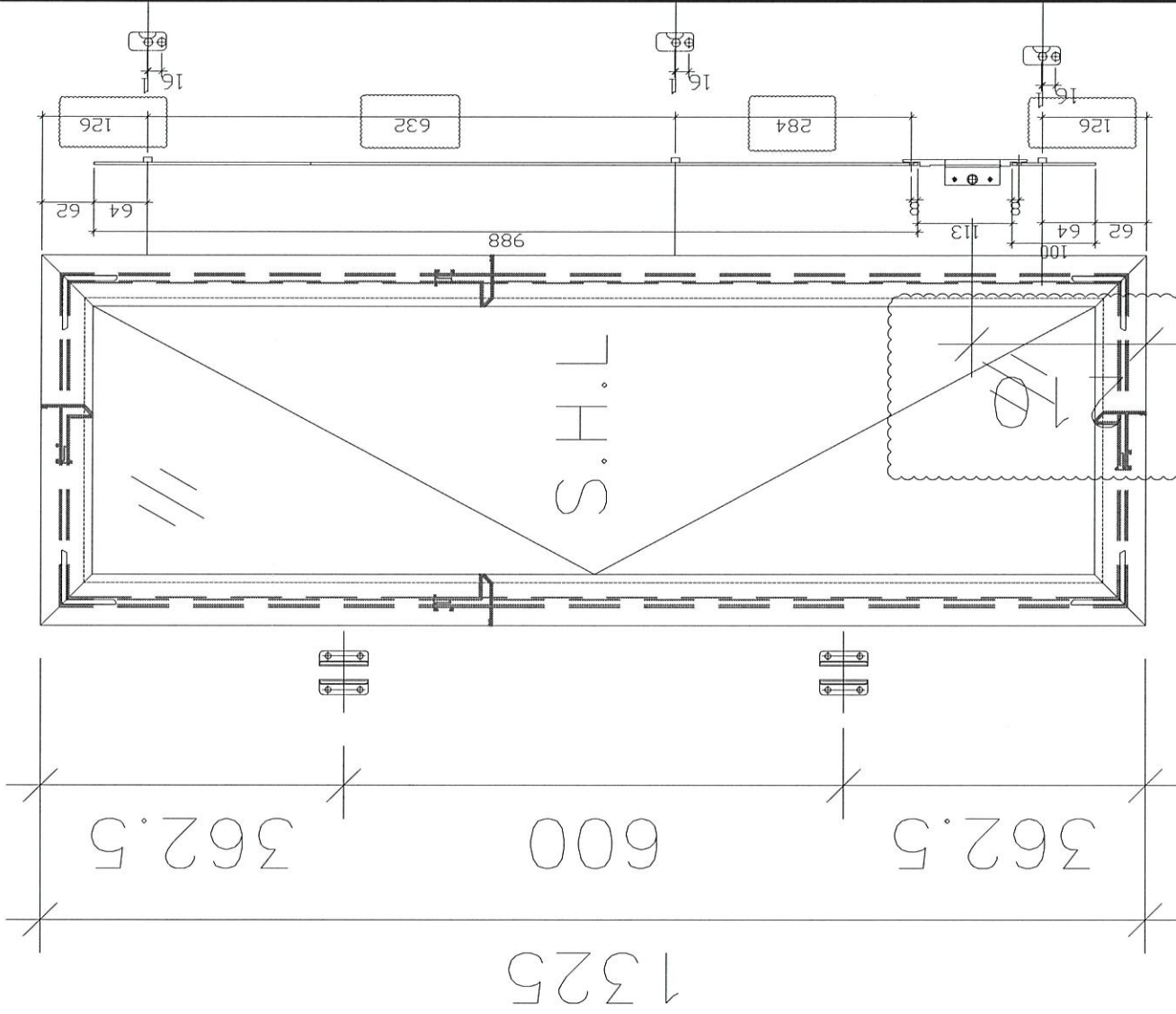
傳遞編號：

HK 1265 / 20


發件人簽署：

項目經理簽署：

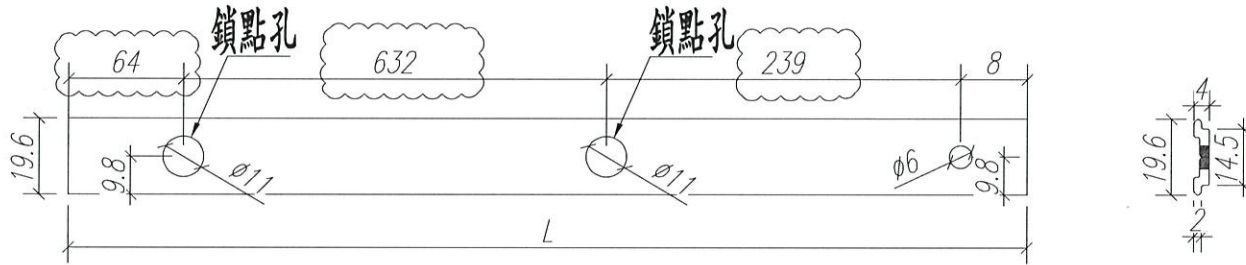
AL 1971C AK 1268



適用S.H.L.1, S.H.R.1

数量:	材料:	表面处理: UCT806812XL-3	 美特鋁質有限公司 MIDI Aluminium Fabricator Ltd.		工程名称: 亞皆老街 / 佛沙窗	
制图: JASON	日期: 2020.06.02	校核: WSH			审核:	Rev: A

請用A4紙打印



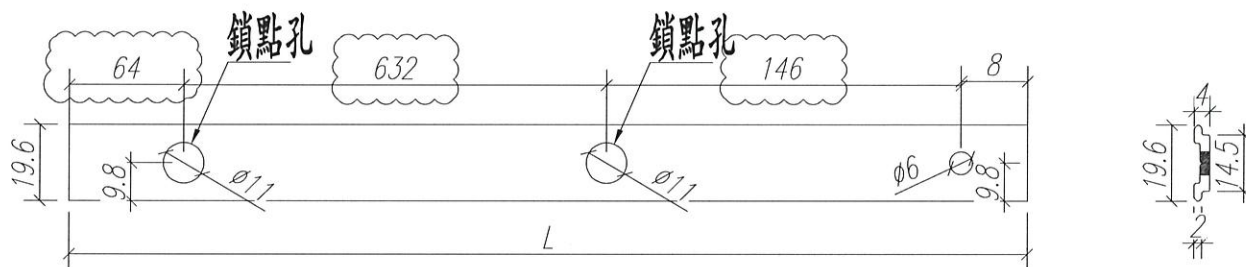
注：以試樣為準！

注：GC--- 工厂安装, GD--- 工地安装

4					
3					
2					GC
1	PW02-W07	943	32	W5/T3C. W4/T3C. W3/T3C. W5/T2C. W4/T2C. W3/T2C	GC
序号	加工图号	长度 L(MM)	数量	装配窗号	场地

数量：见附表	材料：X85824	表面处理：UCT806812XL-3	 美特鋁質有限公司 MIDI Aluminium Fabricator Ltd.		工程名称：亞皆老街 / 佛沙窗	
制图：郭上军	日期：	REV: C			校核：	审核：

請用A4紙打印



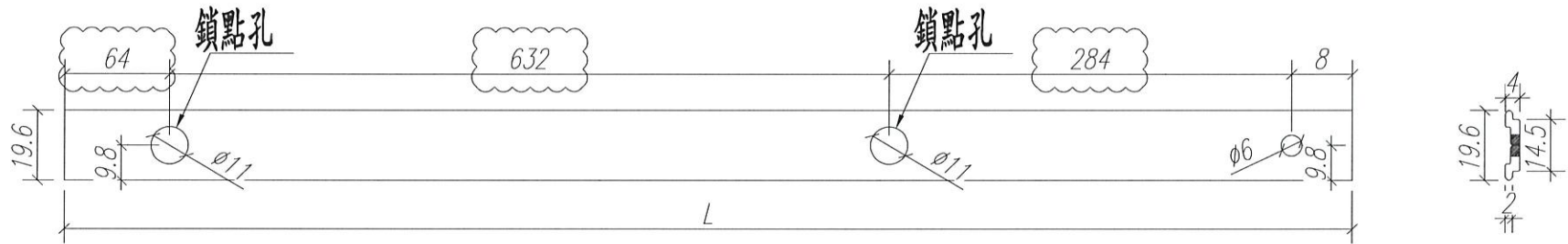
注：以試樣為準！

注：GC--- 工厂安装, GD--- 工地安装

1	PW02-W08	850	32	W5/T3C. W4/T3C. W3/T3C. W5/T2C. W4/T2C. W3/T2C	GC
序号	加工图号	长度 L(MM)	数量	装配窗号	场地

数量：见附表	材料：X85824	表面处理：UCT806812XL-3		 美特鋁質 有限公司 MIDI Aluminium Fabricator Ltd.	工程名称： 亞皆老街 / 佛沙窗	
制图：郭上军	日期：	REV: C	校核：		审核：	图名：多點鎖拉巴

請用A4紙打印



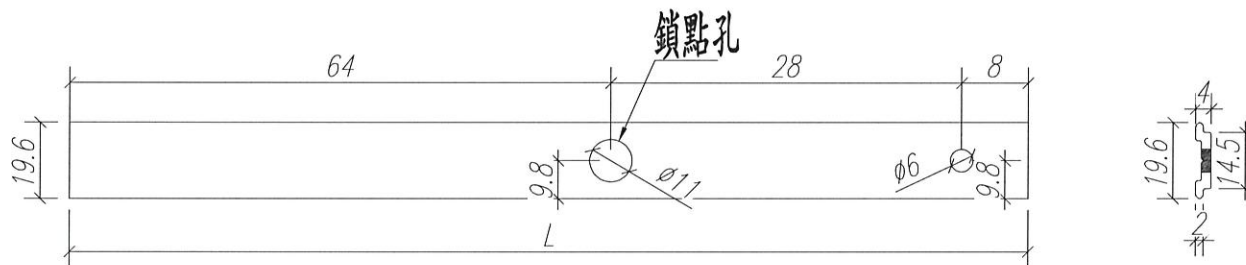
注：以試樣為準！

注：GC--- 工厂安装, GD--- 工地安装

序号	加工图号	长度 L(MM)	数量	装配窗号	场地
4					
3					
2					GC
1	PW02-W09	988	12	W6/T3C. W6/T2C	GC

数量：见附表	材料：X85824	表面处理：UCT806812XL-3			 美特鋁質有限公司 MIDI Aluminium Fabricator Ltd.	工程名称：亞皆老街 / 佛沙窗	
制图：郭上军	日期：	REV：B	校核：	审核：		图名：多點鎖拉巴	图号：SHL-12

請用A4紙打印



注：以試樣為準！

注：GC--- 工厂安装, GD--- 工地安装

序号	加工图号	长度 L(MM)	数量	装配窗号	场地
1	PW02-W10	100	12	W6/T3C. W6/T2C	GC

数量：见附表	材料：X85824	表面处理：UCT806812XL-3			 美特鋁質有限公司 MIDI Aluminium Fabricator Ltd.	工程名称： 亞皆老街 / 佛沙窗	
制图：郭上军	日期：	REV： B	校核：	审核：		图名：多點鎖拉巴	图号：SHL-13