

工程指示 / 要求簡箋(E.I.)

工程指示編號：EI / 1971 / 20

修改版次：B

工程編號：J - 852

工程名稱：亞皆老街中電

工程項目：佛沙窗 MO1 首批 T2 T3 (22 隻)

收件人：生統 / 王良

發件人：Ant Yeung

日期：24/06/2020

要求提供 / 確認 事項：

- | | | |
|------------------------------------|-------------------------------------|-------------------------------|
| <input type="checkbox"/> 初步鋁料 B.M. | <input type="checkbox"/> 加工拆圖，然後生產 | <input type="checkbox"/> 尺寸表 |
| <input type="checkbox"/> 正式鋁料 B.M. | <input type="checkbox"/> 技術上資料 / 指示 | <input type="checkbox"/> 報價 |
| <input type="checkbox"/> 配件 B.M. | <input type="checkbox"/> 樣辦或貨品說明書 | <input type="checkbox"/> 分判合約 |
| <input type="checkbox"/> 其他：_____ | | |

內容：

請按加工圖生產 MO1 首批 T2,T3 佛沙窗 22 隻 送佛沙場。

改去水孔 3*20mm 方形

2020.07.01 要送到佛沙廠，配合佛沙落石矢期。

謝謝

請在 2020.07.01 前完成上列要求。

附有關圖紙 / 文件：

以上項目為：

- 原合約工程包 原合約工程加 / 減賬 新工程報價

原因：-

分發東莞各部門：

- () 生產技術總監 連附件 () 技術部 連附件 () 生產部 連附件 () 機械設計部 連附件
 () 採購部 連附件 () 生產統籌部 連附件
 () 質檢部 連附件 () 會計部 連附件 () 報關組 連附件 () 其他 _____ 連附件

分發其他分判：

- (v) 水洪 連附件

分發香港各部門：

- () 行政部 連附件 () 會計部 連附件 () 統籌部 連附件 () 工程部地盤科文 連附件
 () 採購部 連附件 () QS 部 連附件 () 維修部 連附件 () 其他 _____ 連附件

傳遞編號：

HK 1250 / 20

發件人簽署：

項目經理簽署：

圖則登記表
DRAWING REGISTER

工程名稱 Project Title: 亞皆老街		年	接收日期 Receiving Date (適用於客戶圖則)							
佛沙窗M01生產圖			月							
工程編號 Project No: J852				日						

分發予 Distributed To		年	發出日期 Issued Date								
			月	20	20	20	20	20			
				日	06	06	06	06	06		
			09		13	15	20	24			

圖則編號 Drg. No.	圖則名稱 Drawing Title
	圖則登記表
	圖則登記表
	MO1派窗表
W6/T3C(1F~3F)	鋁框組裝圖
W5/T3C(2F~3F)	鋁框組裝圖
W4/T3C(1F~3F)	鋁框組裝圖
W3/T3C(1F~3F)	鋁框組裝圖
W6/T2C(1F~3F)	鋁框組裝圖
W5/T2C(2F~3F)	鋁框組裝圖
W4/T2C(1F~3F)	鋁框組裝圖
W3/T2C(1F~3F)	鋁框組裝圖
SHL1	窗玉組裝圖
SHR1	窗玉組裝圖
SHL2	窗玉組裝圖
SHR2	窗玉組裝圖
SHL3	窗玉組裝圖
SHR3	窗玉組裝圖
SHL1/SHR1	窗玉放樣圖
SHL2/SHR2	窗玉放樣圖
PW01-01	拆料圖
PW01-02	拆料圖
PW01-03	拆料圖
PW01-04	拆料圖
PW01-05	拆料圖
PW01-06	拆料圖
PW01-07	拆料圖
PW01-08	拆料圖
PW01-09	拆料圖
PW01-10	拆料圖
PW01-11	拆料圖
PW01-12	拆料圖
PW01-13	拆料圖

修訂編號 Revision No.	
1	- A
2	- A
3	- -
4	- A C D
5	- A B
6	- A B C
7	- A B C
8	- A C D
9	- A B
10	- A B C
11	- A B C
12	- A B C
13	- A B C
14	- A B C
15	- A B
16	- A B C
17	- A B C
18	- A
19	- A
20	- A B C
21	- A B C
22	- A B C D
23	- A B C D
24	- A B C D
25	- A B C
26	- A B C D
27	- A B C D
28	- A B C D
29	- A B C D
30	- A B C D
31	- A B C
32	- - A B C

圖則登記表 DRAWING REGISTER																																							
接收日期 Receiving Date (適用於客戶圖則)																																							
工程名稱 Project Title: 亞皆老街					<table border="1" style="width:100%; border-collapse: collapse;"> <tr><td>年</td><td></td><td></td><td></td><td></td><td></td><td></td><td></td><td></td><td></td></tr> <tr><td>月</td><td></td><td></td><td></td><td></td><td></td><td></td><td></td><td></td><td></td></tr> <tr><td>日</td><td></td><td></td><td></td><td></td><td></td><td></td><td></td><td></td><td></td></tr> </table>					年										月										日									
年																																							
月																																							
日																																							
佛沙窗M01生產圖																																							
工程編號 Project No: J852																																							

分發予 Distributed To					發出日期 Issued Date									
					年									
					月									
					日									
					20	20	20	20	20					
					06	06	06	06	06					
					09	13	15	20	24					

圖則編號 Drg. No.	圖則名稱 Drawing Title		修訂編號 Revision No.									
SHL-01	拆料圖	33	-	A		B	C					
SHL-02	拆料圖	34	-	A		B	C					
SHL-03	拆料圖	35	-	A	B	C	D					
SHL-04	拆料圖	36	-	A	B	C	D					
SHL-05	拆料圖	37	-	A		B	C					
SHL-06	拆料圖	38	-	A		B	C					
SHL-07	拆料圖	39	-	A		B	C					
SHL-08	拆料圖	40	-	A	B		C					
SHL-09	拆料圖	41	-	A		B	C					
SHL-10	拆料圖	42	-	A		B						
SHL-11	拆料圖	43	-	A		B						
SHL-12	拆料圖	44	-	A		B						
SHL-13	拆料圖	45	-	A		B						

說明：因百頁玉新開模，故暫不加工及安裝

注：GC---工厂安装, GD---工地安装

33	料號	8852-PW-05-03	***	500	個	1	2	GD
32	料號	8852-PW-01	***	***	個	20	60	GD

31	平織紗/細紗	3/16"×3/8"	***	***	卷	28	84	GC
30	平織紗/粗紗	3/16"×5/8"	***	***	卷	16	48	GC
29	平織紗/粗紗	3/16"×5/16"	***	***	卷	4	12	GC
28	平織紗/粗紗	3/16"×1/4"	***	***	卷	8	24	GC
27	平織紗/粗紗	3/16"×3/8"	***	***	卷	12	36	GC
26	平織紗/粗紗	3/16"×5/8"	***	***	卷	1	3	GC
25	平織紗/粗紗	3/16"×1/2"	***	***	卷	4	12	GC
24	平織紗/粗紗	3/16"×1/4"	***	***	卷	12	36	GC
23	平織紗/粗紗	3/16"×1/4"	***	***	卷	4	12	GC

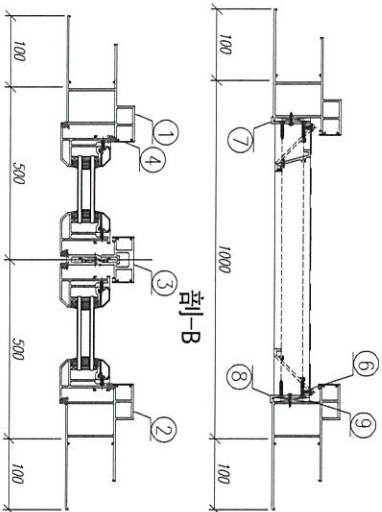
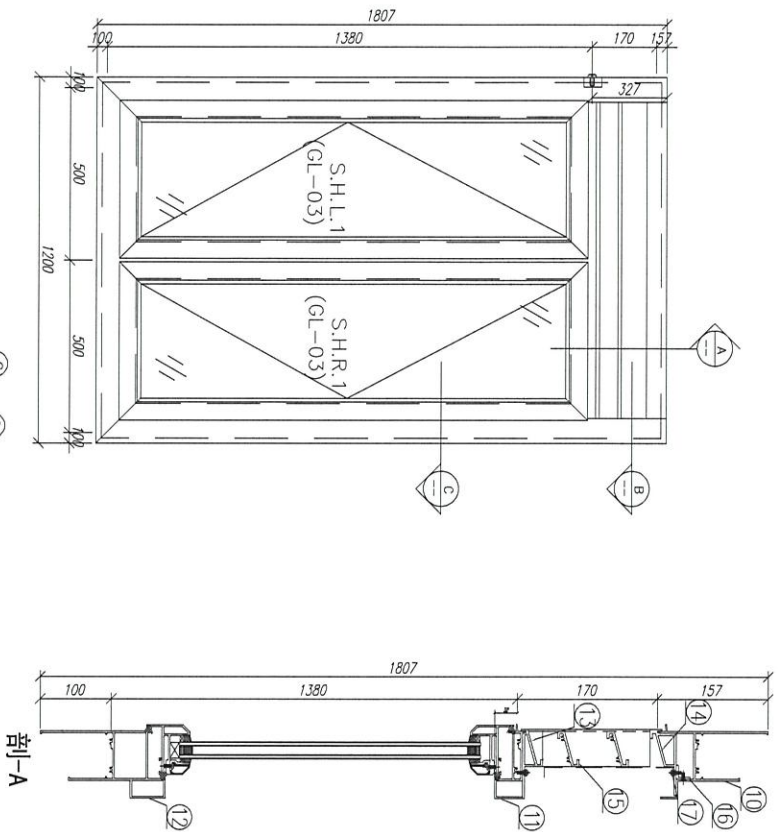
22	噴加尼/14吋螺絲	8852-PW-05	***	***	支	4	12	GC
21	HD-AW-01	點	***	***	個	2	6	GC
20	裝配20-08	螺絲	***	***	個	8	24	GC
19	裝配-TC9003	螺絲	***	***	個	6	18	GC
18	837-CWC-S1	生鎖扣彈簧	***	7.5	米	**	22.5	GC

17	***	刮膠膠把	膠把	膠把	支	2	6	GC
16	20*20*3	膠把	膠把	支	1	3	GC	
15	X85***	膠把	膠把	支	2	6	GC	
14	X85***	膠把	膠把	支	1	3	GC	
13	X85***	膠把	膠把	支	1	3	GC	
12	X85762	704螺絲	PW01-10	支	1	3	GC	
11	X85775	704螺絲	PW01-11	支	1	3	GC	
10	X85761	704螺絲	PW01-09	支	1	3	GC	

9	***	白膠	膠把	支	2	6	GC
8	53*50*10螺絲	60*60*3螺絲	膠把	支	1	3	GC
7	53*50*10螺絲	60*60*3螺絲	膠把	支	1	3	GC
6	15*1.6螺絲	螺絲	膠把	支	2	6	GC

5	X84553	中紅玉新開模	***	50	卷	2	12	GC
4	X85764	70螺絲	PW01-12	1271.5	支	4	12	GC
3	X85773	704螺絲	PW01-05	1321	支	1	3	GC
2	X85759	704螺絲	PW01-04	1807	支	1	3	GC
1	X85759	704螺絲	PW01-03	1807	支	1	3	GC

序號	材料編號	材料名稱	加工圖號	長度 L (MM)	單位	數量	備註
----	------	------	------	-----------	----	----	----



剖-A

数量: 3

材料: 详见本图附表

表面处理: U01806812XL-3

Rev: D

制图: 郭上重

日期: 2020.06.02

校核: WSH

审核:



美特铝质有限公司
MIDL Aluminium Fabricator Ltd.

工程名稱: 亞答老街 / 佛沙窗

圖名: W6/T3C組裝圖

圖號: W6/T3C (F-3F)

說明：因百頁重新開模，故暫不加工及安裝

注：GC---工廠安裝, GD---工地安裝

33	夾板	BS2-PW-GDS-03	***	500	每	1	2	GD
32	掛耳	BS2-PW-01	***	***	每	20	60	GD

31	平織紗/窗紗	3/16" * 3/8"	***	***	卷	28	84	GC
30	平織紗/窗紗	3/16" * 5/8"	***	***	卷	16	48	GC
29	平織紗/窗紗	3/16" * 5/16"	***	***	卷	4	12	GC
28	平織紗/窗紗	3/16" * 1/4"	***	***	卷	8	24	GC
27	平織紗/窗紗	3/16" * 3/8"	***	***	卷	12	36	GC
26	平織紗/窗紗	3/16" * 5/8"	***	***	卷	1	3	GC
25	平織紗/窗紗	3/16" * 1/2"	***	***	卷	4	12	GC
24	平織紗/窗紗	3/16" * 1/4"	***	***	卷	12	36	GC
23	平織紗/窗紗	#9*1	***	***	卷	4	12	GC

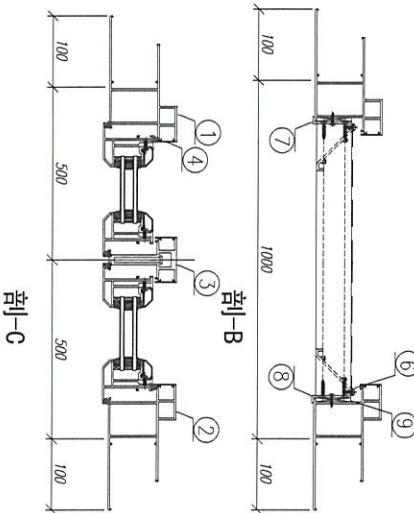
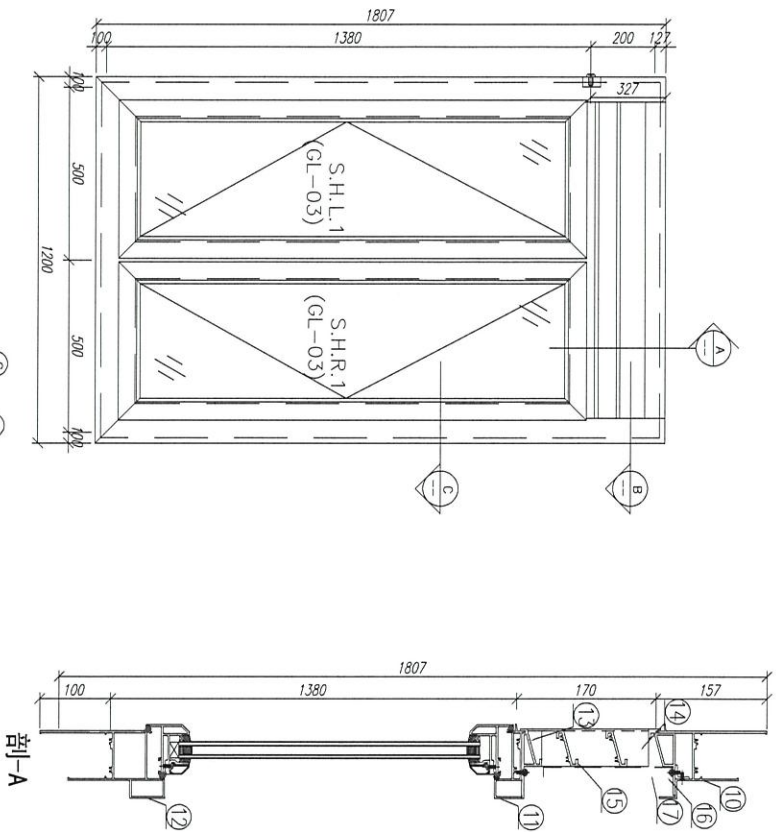
22	平織紗/窗紗	BS2-PW-06	***	***	支	4	12	GC
21	HD-AN-01	黏貼	***	***	每	2	6	GC
20	黏貼01-08	黏貼	***	***	每	8	24	GC
19	黏貼-IC903	隔條	***	***	每	5	18	GC
18	BS1-OWC-S1	生膠防風條	***	7.5	米	**	22.5	GC

17	****	黏膠膠帶	黏膠加工	xxxx	支	2	6	GC
16	20*20*3	墊塊	黏膠加工	xxxx	支	1	3	GC
15	X85****	自膠	黏膠加工	xxxx	支	2	6	GC
14	X85****	自膠	黏膠加工	xxxx	支	1	3	GC
13	X85****	自膠	黏膠加工	xxxx	支	1	3	GC
12	X85762	70生膠膠條	PW01-10	1200	支	1	3	GC
11	X85775	70生膠膠條	PW01-11	902	支	1	3	GC
10	X85761	70生膠膠條	PW01-09	902	支	1	3	GC

9	****	自膠膠帶	黏膠加工	xxxx	支	2	6	GC
8	5.3*50*10墊塊	60*60*3墊塊	黏膠加工	xxxx	支	1	3	GC
7	5.3*50*10墊塊	60*60*3墊塊	黏膠加工	xxxx	支	1	3	GC
6	15*1.6膠帶	黏膠膠帶	黏膠加工	xxxx	支	2	6	GC

5	X84553	中柱打膠膠條	***	50	每	2	12	GC
4	X85764	70生膠膠條	PW01-12	1271.5	支	4	12	GC
3	X85773	70生膠膠條	PW01-05	1321	支	1	3	GC
2	X85759	70生膠膠條	PW01-04	1807	支	1	3	GC
1	X85759	70生膠膠條	PW01-03	1807	支	1	3	GC

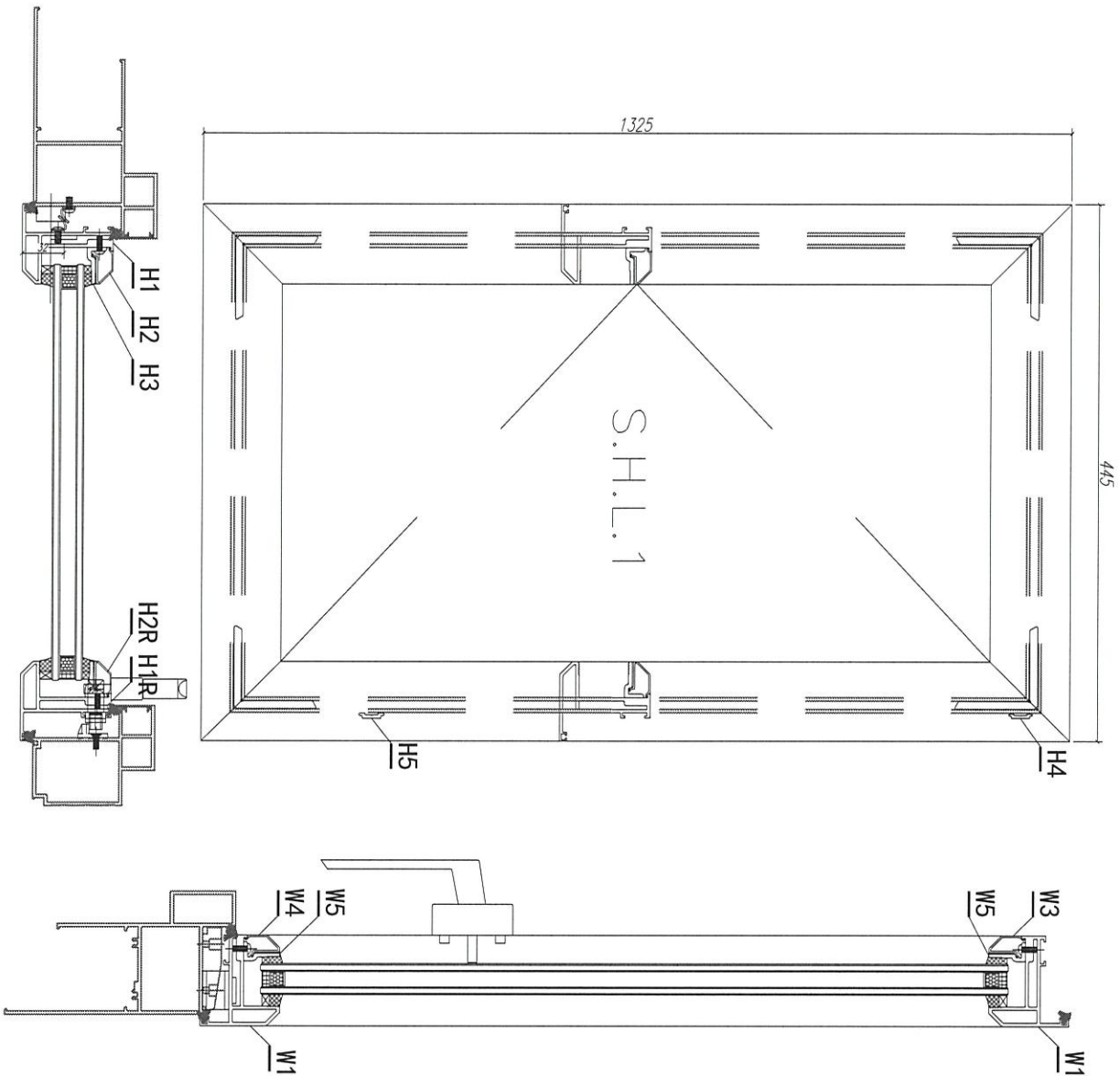
序	材料編號	材料名稱	加工圖號	長度 L (MM)	單位	數量	單價小計	備注
---	------	------	------	-----------	----	----	------	----



数量: 3
 材料: 详见本图附表
 表面处理: UCT806812X-3
 制图: 郭上重
 日期: 2020.06.02
 校核: WSH
 审核: Rev: D

美特铝质 有限公司
 MIDI Aluminium Fabricator Ltd.

工程名稱: 亞皆老街 / 佛沙窗
 圖名: W6/T2C組裝圖
 圖号: W6/T2C(1F*3F)



注: GC---工厂安装, GD---工地安装

13	透明钢化玻璃	DOWSIL 791	***	300ML	支	**	0.5	GC
12	密封胶/螺栓	3/16" * 3/8"	***	***	粒	8	48	GC
11	密封胶/加巴	3/16" * 1/4"	***	***	粒	4	24	GC
10	密封胶/X85834	M5*10	***	***	粒	12	72	GC
9	密封胶/扣盖	3/16" * 1/4"	***	***	粒	6	36	GC
8	密封胶/扣盖	3/16" * 3/8"	***	***	粒	9	54	GC
7	密封胶/扣盖	J852-PW-02	***	***	支	1	6	GC
6	扣盖	J852-PW-02	***	***	支	1	6	GC
5	扣盖	英威-TC903	***	***	粒	3	18	GC
4	密封胶/扣盖	英威-2035-B	***	***	支	1	6	GC
3	14螺栓(美国)	***	***	***	支	2	12	GC
2	密封胶(右手)	***	***	***	支	1	6	GC
1	密封胶(左手)	837-CWC-SI	***	3.54	米	3.54	21.3	GC

W8	X85823	密封胶/扣盖	***	34	粒	4	24	GC
W7	X85824	密封胶/扣盖	PW02-H10	100	支	1	6	GC
W6	X85824	密封胶/扣盖	PW02-H09	988	支	1	6	GC
W5	X85834	密封胶/扣盖	PW02-W06	370	支	2	12	GC
W4	X85768	密封胶/扣盖	斜角开料	342	支	1	6	GC
W3	X85768	密封胶/扣盖	斜角开料	342	支	1	6	GC
H3	X85834	密封胶/扣盖	PW02-H04	1250	支	2	12	GC
H2R	X85768	密封胶/扣盖	直接开料	1252	支	1	6	GC
H2	X85768	密封胶/扣盖	直接开料	1252	支	1	6	GC
W2	X85767	密封胶/扣盖	PW02-W03R	445	支	1	6	GC
W1	X85767	密封胶/扣盖	PW02-W03	445	支	1	6	GC
H1R	X85767	密封胶/扣盖	PW02-H02R	1325	支	1	6	GC
H1	X85767	密封胶/扣盖	PW02-H02	1325	支	1	6	GC

数量: 6

材料: 详见本图附表

表面处理: UCT806812XL-3

制图: JASON

日期: 2020.06.02

校核: WSH

审核:

Rev: C

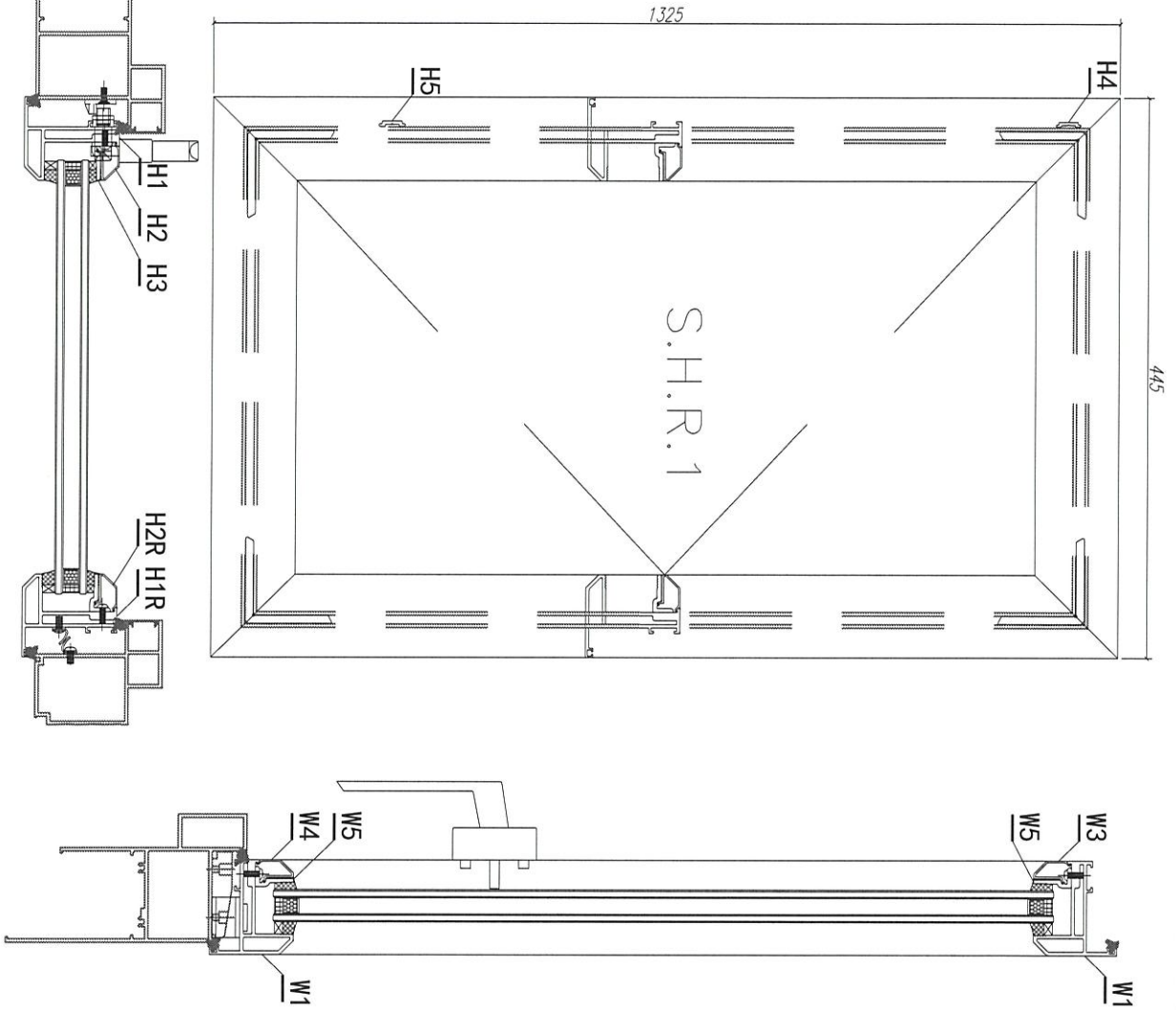


美特铝业 有限公司
MIDAL Aluminium Fabricator Ltd.

工程名称: 亞皆老街 / 佛沙窗

图名: 窗玉組裝圖

图号: S. H. L. 1



注：GC---工厂安装，GD---工地安装

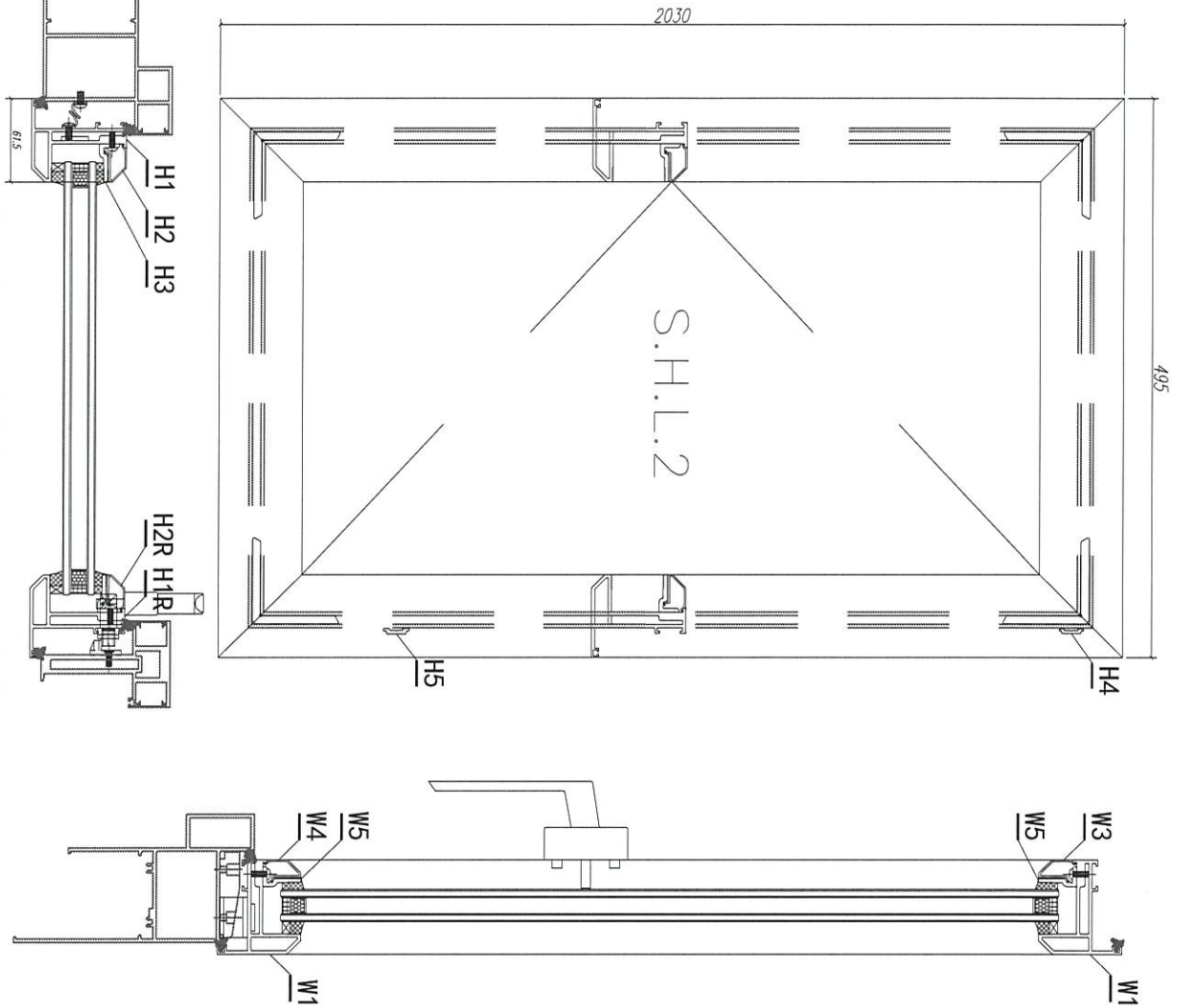
13	窗型码/名称	DOWSL791	***	300ML	支	**	0.5	GC
12	窗型码/名称	3/16" * 3/8"	***	***	粒	8	48	GC
11	窗型码/名称	3/16" * 1/4"	***	***	粒	4	24	GC
10	窗型码/名称	M5*10	***	***	粒	12	72	GC
9	窗型码/名称	3/16" * 1/4"	***	***	粒	6	36	GC
8	窗型码/名称	3/16" * 3/8"	***	***	粒	9	54	GC
7	窗型码/名称	J852-PW-02	***	***	支	1	6	GC
6	窗型码/名称	J852-PW-02	***	***	支	1	6	GC
5	扣盖	康威-TC903	***	***	套	3	18	GC
4	多道密封胶	康威-2035-B	***	***	套	1	6	GC
3	14螺栓(美国)	***	***	***	支	2	12	GC
2	多道密封胶(女手)	***	***	***	套	1	6	GC
1	密封胶(康威)	837-CWG-S1	***	3.54	米	3.54	21.3	GC

W8	X85823	窗型码/名称	***	34	套	4	24	GC
W7	X85824	多道密封胶	PW02-H10	100	支	1	6	GC
W6	X85824	多道密封胶	PW02-H09	988	支	1	6	GC
W5	X85834	70密封胶/名称	PW02-W06	370	支	2	12	GC
W4	X85768	70密封胶/名称	斜角开料	342	支	1	6	GC
W3	X85768	70密封胶/名称	斜角开料	342	支	1	6	GC
H3	X85834	70密封胶/名称	PW02-H04	1250	支	2	12	GC
H2R	X85768	70密封胶/名称	直接开料	1252	支	1	6	GC
H2	X85768	70密封胶/名称	直接开料	1252	支	1	6	GC
W2	X85767	70密封胶/名称	PW02-W03	445	支	1	6	GC
W1	X85767	70密封胶/名称	PW02-W03R	445	支	1	6	GC
H1R	X85767	70密封胶/名称	PW02-H02	1325	支	1	6	GC
H1	X85767	70密封胶/名称	PW02-H02R	1325	支	1	6	GC

数量: 6
 材料: 详见本图附表
 表面处理: UC1806812XL-3
 制图: JASON
 日期: 2020.06.02
 审核: WSH
 Rev: C



美特铝铝有限公司
 MID Aluminum Fabricator Ltd.
 工程名称: 亞皆老街 / 佛沙窗
 图名: 窗玉組裝圖
 图号: S.H.R.1



注: GC---工厂安装, GD---工地安装

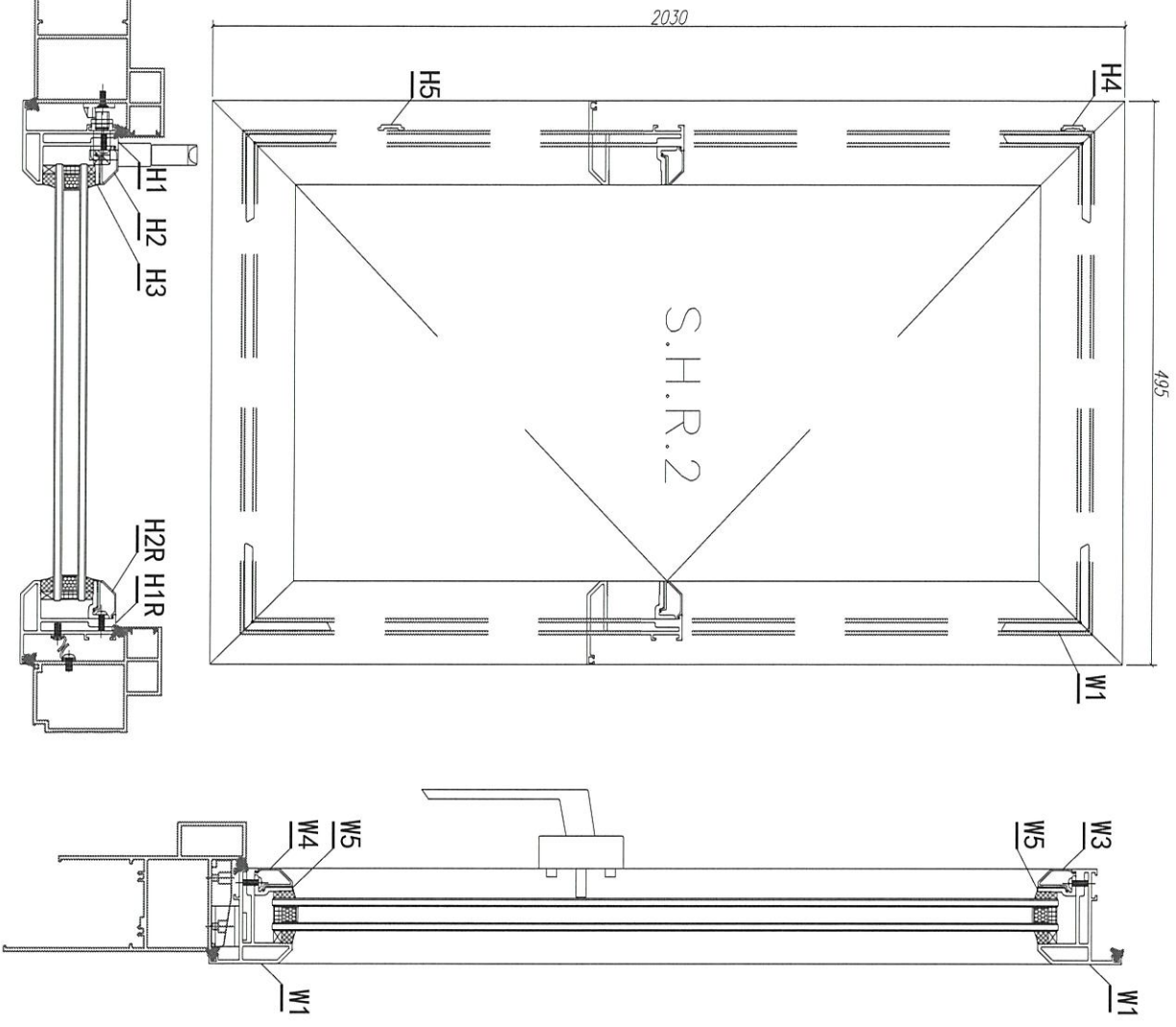
12	通撑胶木榫	DOWSIL 791	***	300ML	支	**	0.5	CC
11	平嘴铁线/加力把	3/16" * 1/4"	***	***	粒	4	24	CC
10	平嘴铁线/X85834	M5*10	***	***	粒	12	48	CC
9	平嘴铁线/扣螺	3/16" * 1/4"	***	***	粒	6	24	CC
8	平嘴铁线/扣螺/螺帽	3/16" * 3/8"	***	***	粒	21	48	CC
7	铝玉加把	J852-PW-04	***	***	支	1	4	CC
6	铝玉加把	J852-PW-03	***	***	支	1	4	CC
5	扣螺	英标-TC903	***	***	粒	3	12	CC
4	多组扣螺	英标: 2035-B	***	***	套	1	4	CC
3	16号钉(空嘴)	***	***	***	支	2	8	CC
2	多组钉(空嘴)	***	***	***	套	1	4	CC
1	密封胶胶条	837-CWC-S1	***	5.05	米	5.05	20.2	CC

W8	X85823	铝玉扣榫	***	34	粒	4	16	CC
W7	X85824	多组扣榫	PW02-H08	840	支	1	4	CC
W6	X85824	多组扣榫	PW02-H07	970	支	1	4	CC
W5	X85834	70度扣榫	PW02-W04	420	支	2	8	CC
W4	X85768	70度扣榫	斜角开料	392	支	1	4	CC
W3	X85768	70度扣榫	斜角开料	392	支	1	4	CC
H3	X85834	70度扣榫	PW02-H03	1955	支	2	8	CC
H2R	X85768	70度扣榫	直接开料	1957	支	1	4	CC
H2	X85768	70度扣榫	直接开料	1957	支	1	4	CC
W2	X85767	70玉扣榫	PW02-W01R	495	支	1	4	CC
W1	X85767	70玉扣榫	PW02-W01	495	支	1	4	CC
H1R	X85767	70玉扣榫	PW02-H01R	2030	支	1	4	CC
H1	X85767	70玉扣榫	PW02-H01	2030	支	1	4	CC

数量: 4
 材料: 详见本图附表
 表面处理: UC1806812XL-3
 制图: JASON
 日期: 2020.06.02
 校核: WSH
 审核: Rev: C



工程名称: 亞皆老街 / 佛沙窗
 图名: 窗玉組裝圖
 图号: S.H.L.2



注: GC---工厂安装, GD---工地安装

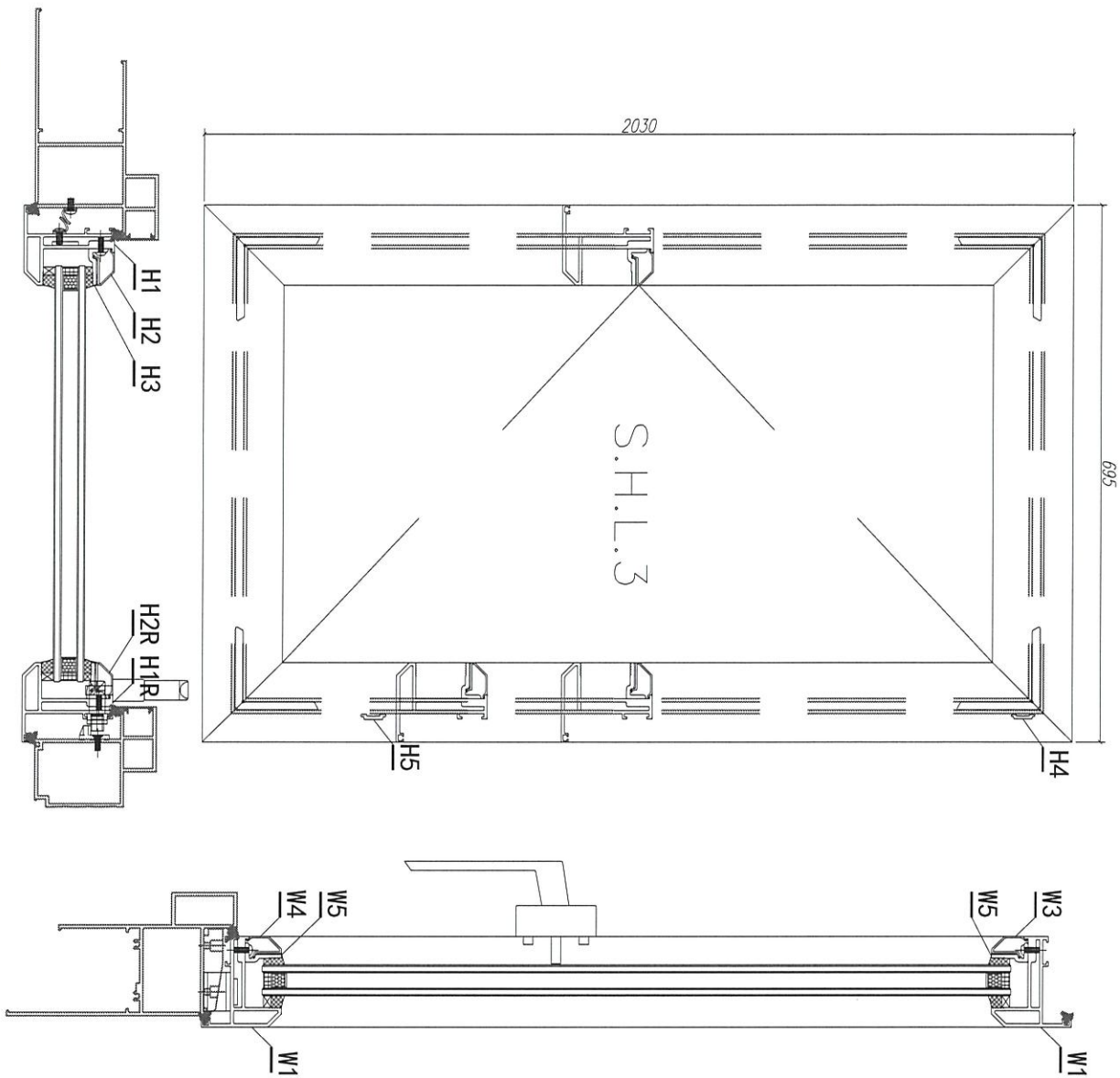
12	玻璃胶/木膠	DOWSIL791	***	300ML	支	**	0.5	GC
11	平頭螺絲/加把	3/16"×1/4"	***	***	粒	4	24	GC
10	圓頭螺絲/X85834	M5×10	***	***	粒	12	48	GC
9	圓頭螺絲/扣碼	3/16"×1/4"	***	***	粒	6	24	GC
8	平頭螺絲/扣碼	3/16"×3/8"	***	***	粒	21	48	GC
7	窗玉加把	J852-PW-04	***	***	支	1	4	GC
6	窗玉加把	J852-PW-03	***	***	支	1	4	GC
5	扣碼	扣碼-TC903	***	***	粒	3	12	GC
4	多顆螺絲盒	扣碼: 2035-B	***	***	套	1	4	GC
3	16螺絲(臺灣)	***	***	***	支	2	8	GC
2	多顆螺絲(左手)	***	***	***	套	1	4	GC
1	生膠位置膠	837-CWC-SI	***	5.05	米	5.05	20.2	GC

W8	X85823	窗玉加把	***	34	個	4	16	GC
W7	X85824	多顆螺絲	PW02-H08	840	支	1	4	GC
W6	X85824	多顆螺絲	PW02-H07	970	支	1	4	GC
W5	X85834	70生膠螺絲	PW02-W04	420	支	2	8	GC
W4	X85768	70生膠螺絲	斜角開料	392	支	1	4	GC
W3	X85768	70生膠螺絲	斜角開料	392	支	1	4	GC
H3	X85834	70生膠螺絲	PW02-H03	1955	支	2	8	GC
H2R	X85768	70生膠螺絲	直接開料	1957	支	1	4	GC
H2	X85768	70生膠螺絲	直接開料	1957	支	1	4	GC
W2	X85767	70生膠玉頭	PW02-W01	495	支	1	4	GC
W1	X85767	70生膠玉頭	PW02-W01R	495	支	1	4	GC
H1R	X85767	70生膠玉頭	PW02-H01	2030	支	1	4	GC
H1	X85767	70生膠玉頭	PW02-H01R	2030	支	1	4	GC

数量:	4	材料:	详见本图附表	表面处理:	UC1806812XL-3
制图:	JASON	日期:	2020.06.02	审核:	WSH
				Rev:	B



工程名称:	亞皆老街 / 佛沙窗
图名:	窗玉組裝圖
图号:	S. H. R. 2



注: GC---工厂安装, GD---工地安装

12	透明钢化玻璃	DOWSIL 791	***	300ML	支	**	1	GC
11	平嘴密封胶/加压	3/16" * 1/4"	***	***	粒	4	28	GC
10	密封胶/X85834	M5*10	***	***	粒	12	84	GC
9	密封胶/扣盖	3/16" * 1/4"	***	***	粒	6	72	GC
8	平嘴密封胶/扣盖	3/16" * 3/8"	***	***	粒	21	252	GC
7	胶玉加/压	J852-PW-04	***	***	支	1	12	GC
6	胶玉加/压	J852-PW-03	***	***	支	1	12	GC
5	扣盖	胶本-TC903	***	***	粒	3	36	GC
4	密封胶胶盒	胶盒-2035-B	***	***	套	1	12	GC
3	16 螺钉 (金属)	***	***	***	支	2	24	GC
2	多颗螺钉 (右手)	***	***	***	套	1	12	GC
1	密封胶胶条	837-CWG-SI	***	5.45	米	5.45	65.4	GC
W8	X85823	胶玉组/嘴	***	34	粒	4	48	GC
W7	X85824	多颗密封胶	PW02-H08	840	支	1	12	GC
W6	X85824	多颗密封胶	PW02-H07	970	支	1	12	GC
W5	X85834	70 密封胶/胶角	PW02-W05	620	支	2	24	GC
W4	X85768	70 密封胶/胶角	斜角开料	592	支	1	12	GC
W3	X85768	70 密封胶/胶角	斜角开料	592	支	1	12	GC
H3	X85834	70 密封胶/胶角	PW02-H03	1955	支	2	24	GC
H2R	X85768	70 密封胶/胶角	直接开料	1957	支	1	12	GC
H2	X85768	70 密封胶/胶角	直接开料	1957	支	1	12	GC
W2	X85767	70 密封胶/胶角	PW02-W02R	695	支	1	12	GC
W1	X85767	70 密封胶/胶角	PW02-W02	695	支	1	12	GC
H1R	X85767	70 密封胶/胶角	PW02-H10R	2030	支	1	12	GC
H1	X85767	70 密封胶/胶角	PW02-H10I	2030	支	1	12	GC

数量: 12

材料: 详见本图附表

表面处理: UCT806812XL-3

制图: JASON

日期: 2020.06.02

校核: WSH

审核:

Rev: C

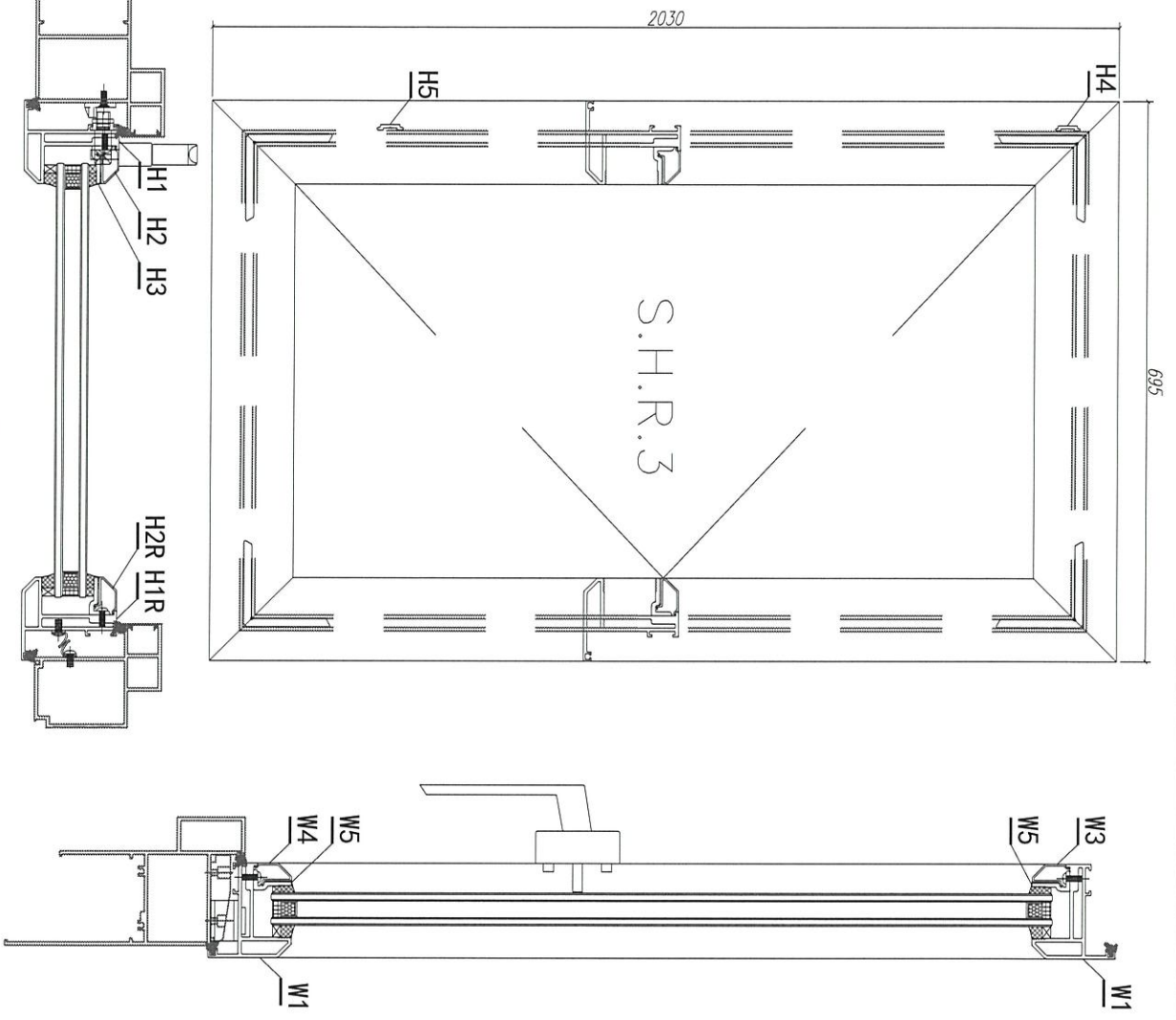


美特铝质有限公司
MIDI Aluminium Fabricator Ltd.

工程名称: 亞皆老街 / 佛沙窗

图名: 窗玉組裝圖

图号: S. H. L. 3



注: GC---工厂安装, GD---工地安装

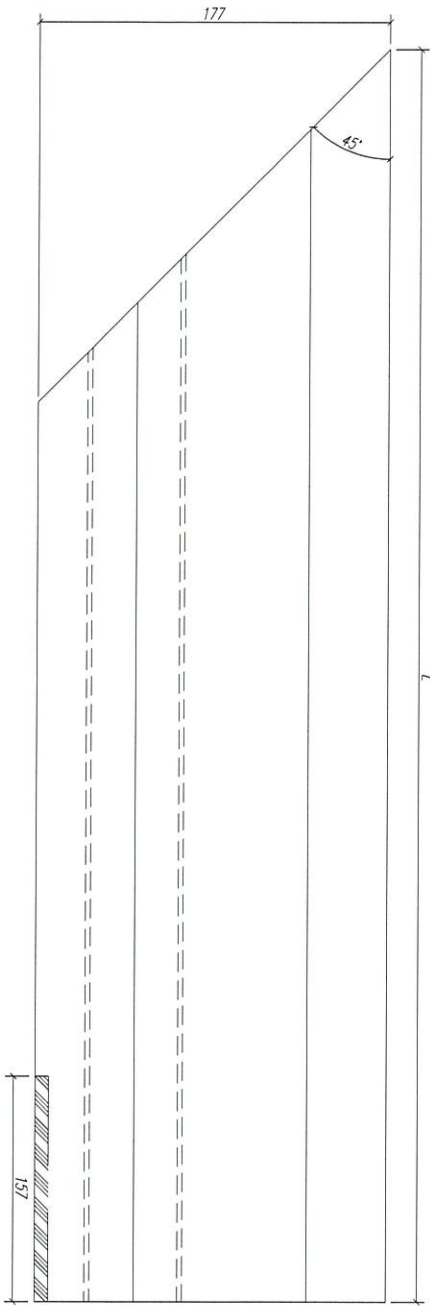
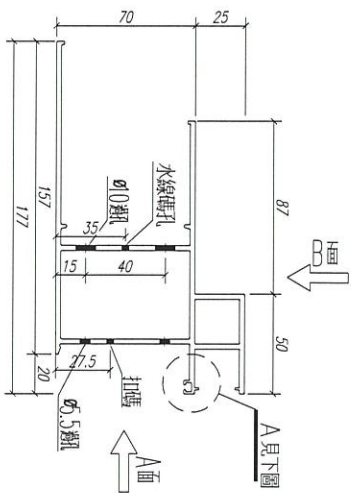
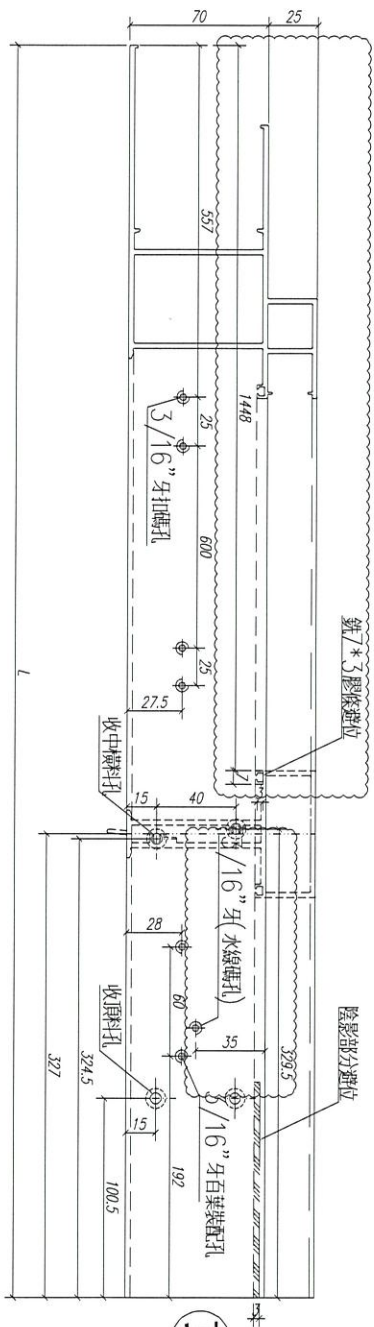
12	道姆牌外螺	DOWSIL 791	***	300ML	支	**	1	GC
11	平嘴螺絲/加把	3/16" * 1/4"	***	***	粒	4	28	GC
10	圓頭螺絲/X85834	M5*10	***	***	粒	12	84	GC
9	圓頭螺絲/平嘴	3/16" * 1/4"	***	***	粒	6	72	GC
8	平嘴螺絲/加把/螺絲	3/16" * 3/8"	***	***	粒	21	252	GC
7	窗玉加把	J852-PW-04	***	***	支	1	12	GC
6	窗玉加把	J852-PW-03	***	***	支	1	12	GC
5	扣碼	號: IC903	***	***	個	3	36	GC
4	多道鎖鎖盒	號: 2035-B	***	***	套	1	12	GC
3	16螺絲(臺灣)	***	***	***	支	2	24	GC
2	多道鎖手(左手)	***	***	***	套	1	12	GC
1	生膠位置膠條	837-CWG-S1	***	5.45	米	5.45	65.4	GC

W8	X85823	窗玉加把	***	34	個	4	48	GC
W7	X85824	多道鎖加把	PW02-H08	840	支	1	12	GC
W6	X85824	多道鎖加把	PW02-H07	970	支	1	12	GC
W5	X85834	70生膠鎖鎖盒	PW02-W05	620	支	2	24	GC
W4	X85788	70生膠鎖鎖盒	斜角開料	592	支	1	12	GC
W3	X85788	70生膠鎖鎖盒	斜角開料	592	支	1	12	GC
H3	X85834	70生膠鎖鎖盒	PW02-H03	1955	支	2	24	GC
H2R	X85768	70生膠鎖鎖盒	直接開料	1957	支	1	12	GC
H2	X85768	70生膠鎖鎖盒	直接開料	1957	支	1	12	GC
W2	X85767	70生膠鎖	PW02-W02	695	支	1	12	GC
W1	X85767	70生膠鎖	PW02-W02R	695	支	1	12	GC
H1R	X85767	70生膠鎖	PW02-H01	2030	支	1	12	GC
H1	X85767	70生膠鎖	PW02-H01R	2030	支	1	12	GC

数量: 12
 材料: 详见本图附表
 表面处理: UC1806812XL-3
 制图: JASON
 日期: 2020.06.02
 校核: WSH
 审核:
 Rev: C

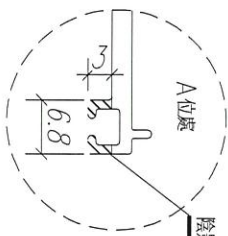
美特铝质有限公司
 MIDl Aluminium Fabricator Ltd.

工程名称: 亞皆老街 / 佛沙窗
 图名: 窗玉組裝圖
 图号: S. H. R. 3



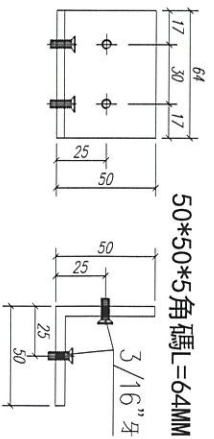
頂

頂



50*50*5角碼L=64MM

注: GC---工厂安装 GD---工地安装



序号	长度 L(MM)	数量	装配窗号	场地
1	1807	6	W6/T3C, W6/T2C	

数量: 见附表

材料: X85759

表面处理: UC7806812XL-3

制图: 郭上军

日期:

REV: D

校核:

审核:



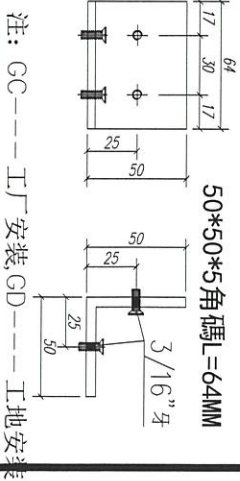
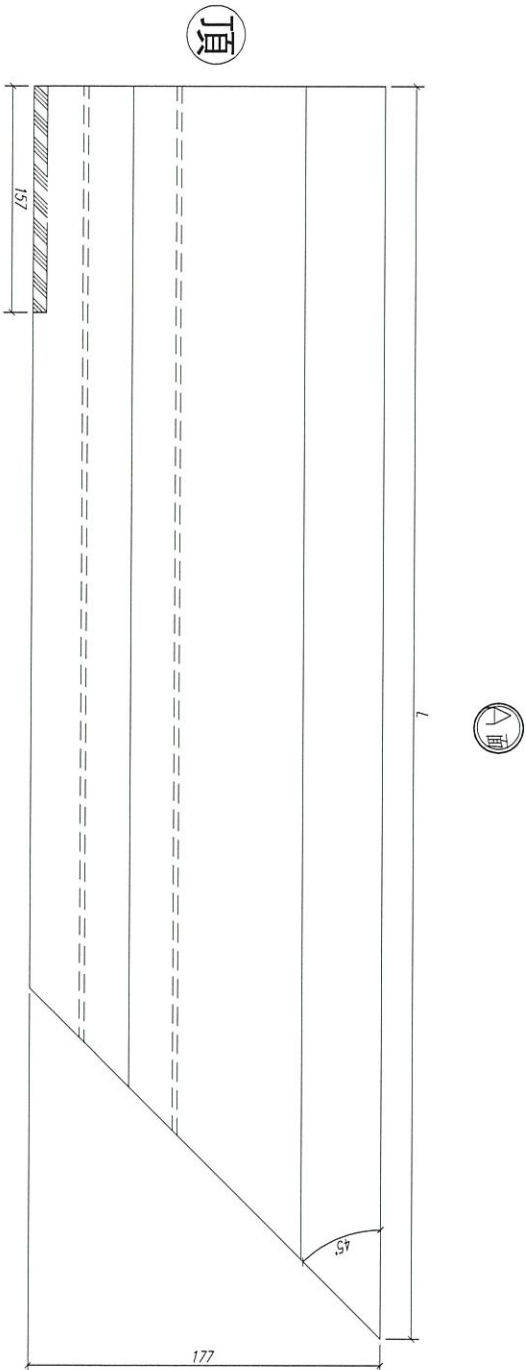
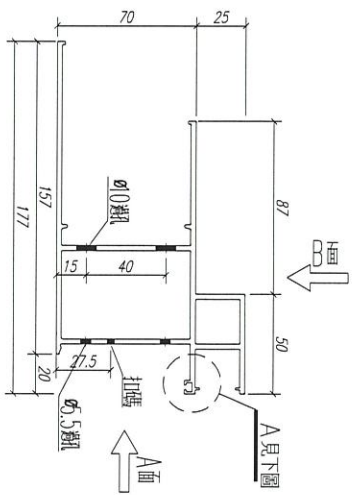
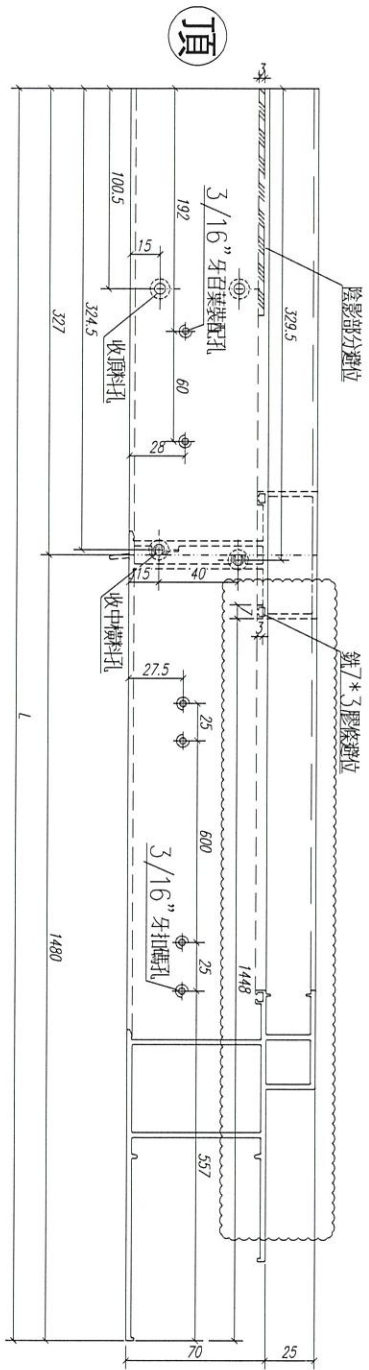
美特铝质有限公司
MIMI Aluminium Fabricator Ltd.

工程名称:

亞皆老街 / 佛沙窗

图名: 70生窗邊框

图号: PM01-03



注：GC-----工厂安装 GD-----工地安装

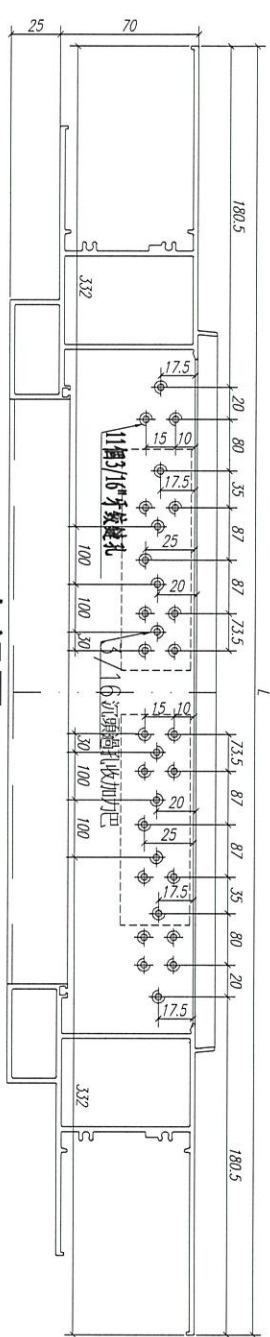
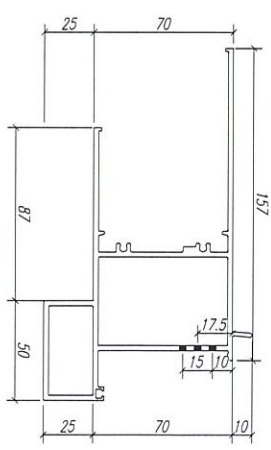
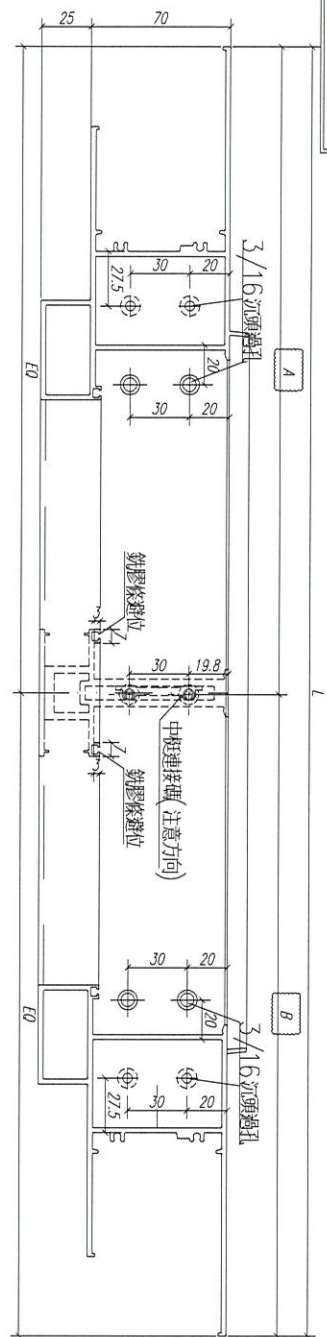
序号	长度 L (MM)	数量	装配窗号	场地
1	1807	6	W6/T3C, W6/T2C	

数量: 见附表
 材料: X85759
 表面处理: UCT806812XL-3
 日期: REV: D
 制图: 郭上军
 校核:
 审核:



工程名称: 亞皆老街 / 佛沙窗
 图名: 70生窗邊框
 图号: PW01-04

請用A3紙打印

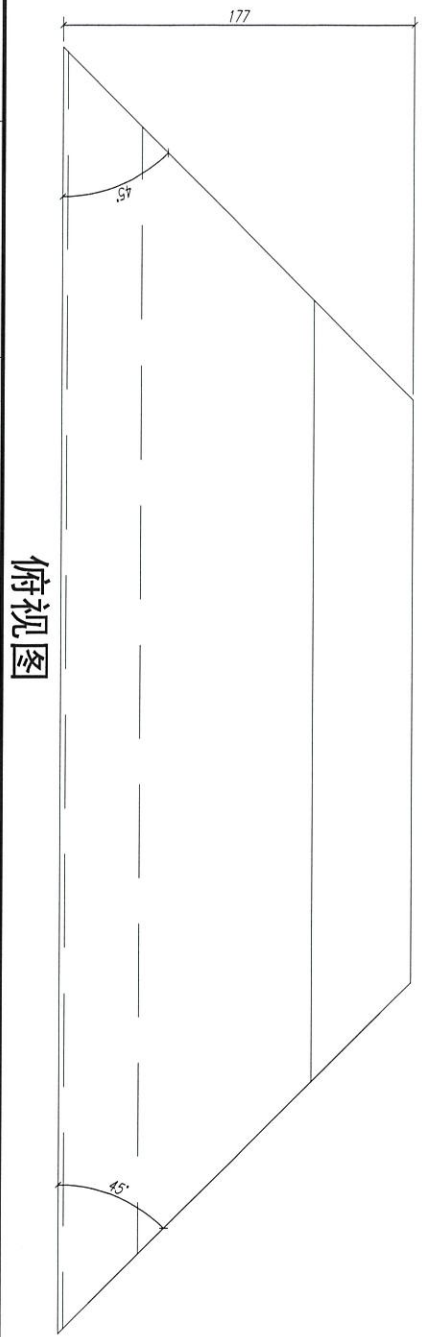


右视图

注:

序號	長度	A尺寸	B尺寸
2	1700	850.8	849.2
1	1300	650.8	649.2

注: GC----工厂安装, GD----工地安装

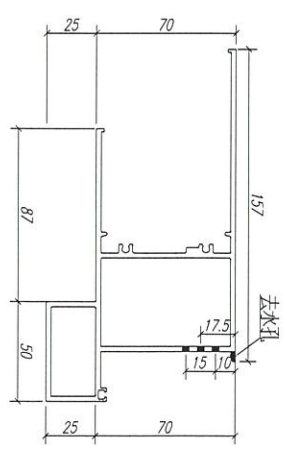
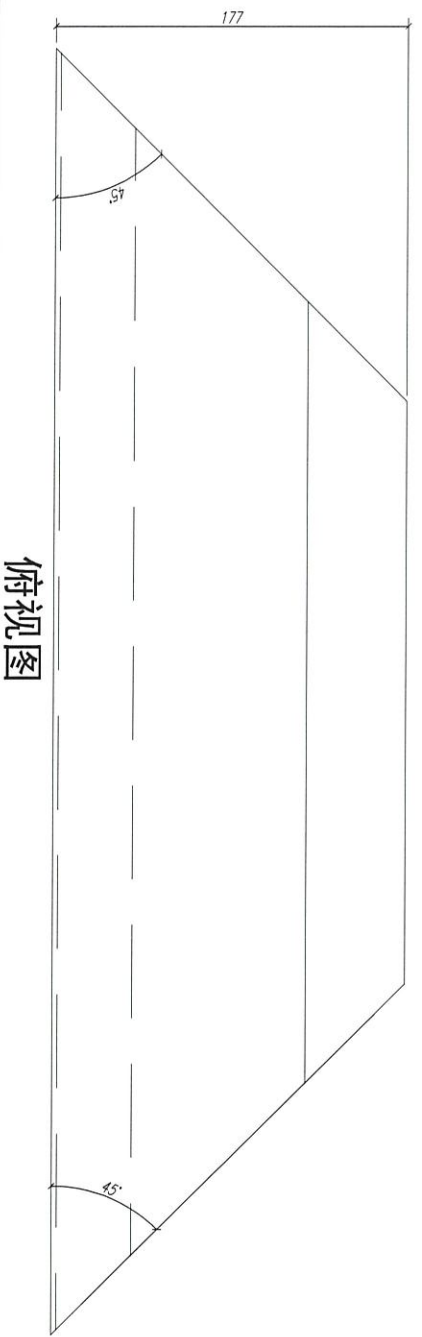
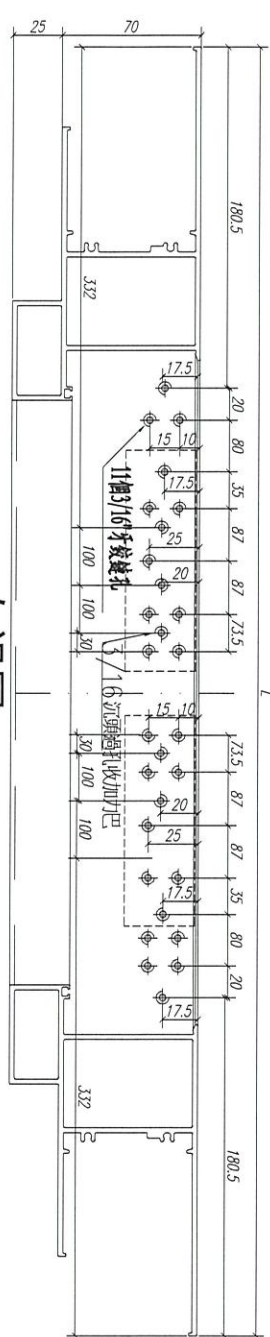
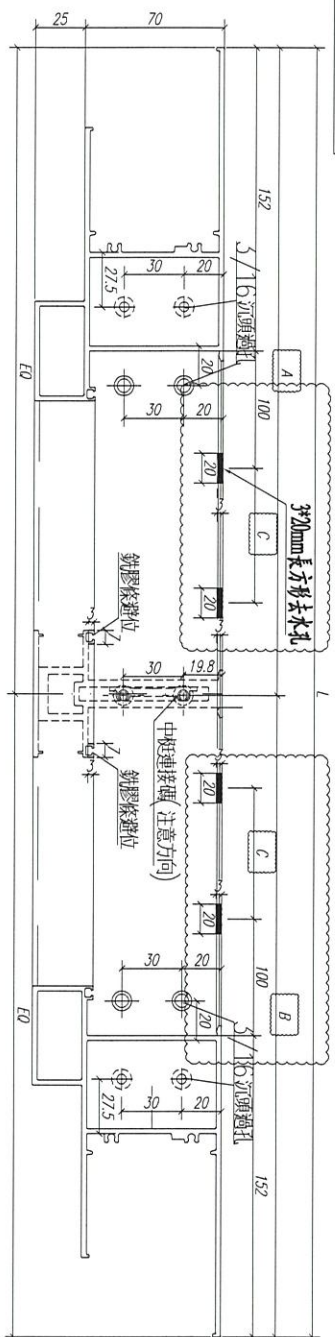


俯视图

序号	长度 L (MM)	数量	装配窗号	场地
2	1700	12	W4/T3C, W3/T3C, W4/T2C, W3/T2C	GC
1	1300	4	W5/T3C, W5/T2C	GC

数量: 见附表	材料: X85761	表面处理: UC1806812XL-3	表面处理: UC1806812XL-3
制图: 郭上军	日期:	RBV: D	审核:
		工程名称: 亞皆老街 / 佛沙窗	图名: 70生窗頂框
		图号: PW01-07	

請用A3紙打印



注:

序號	長度	A尺寸	B尺寸	C尺寸
2	1700	850.8	849.2	398
1	1300	650.8	649.2	291

注: GC-----工廠安裝, GD-----工地安裝

序號	長度 L (MM)	數量	裝配窗號	場地
2	1700	12	W4/T3C, N3/T3C, W4/T2C, N3/T2C	GC
1	1300	4	W5/T3C, W5/T2C, GC	GC

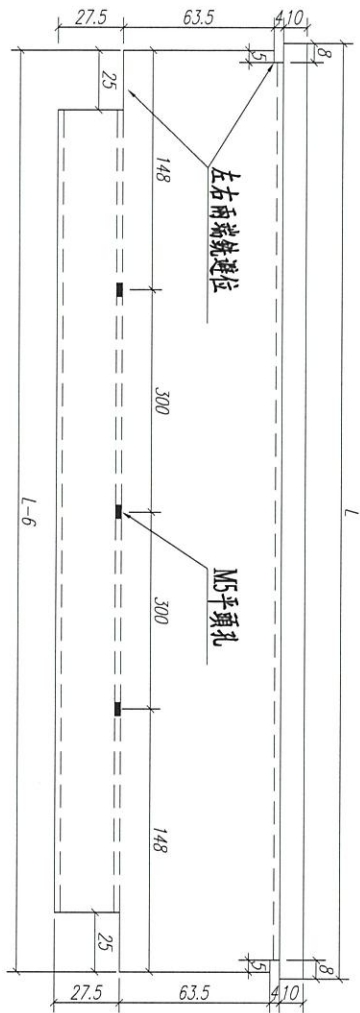
俯视图

右视图

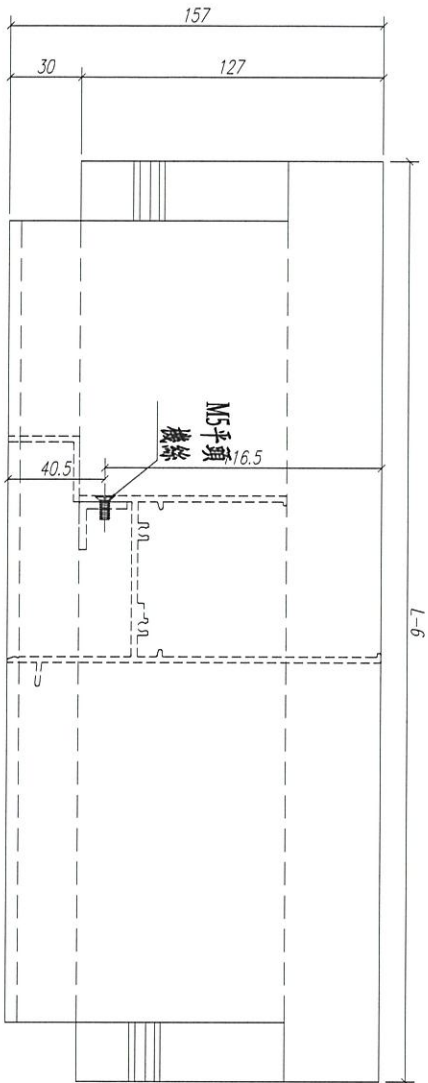
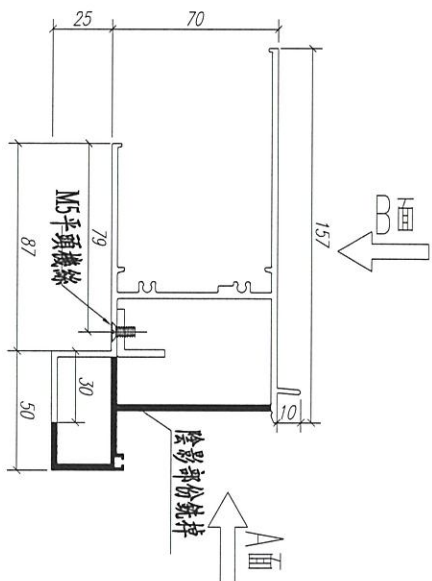
数量: 见附表	材料: X85T62	表面处理: UCT806812XL-3
制图: 郭上军	日期:	REV: D
	校核:	审核:



工程名称: 亞皆老街 / 佛沙窗	图名: 70生窗底框	图号: PW01-08
------------------	------------	-------------



△面



⊖面

注：GC---工厂安装，GD---工地安装

序号	长度 L (MM)	数量	装配窗号	场地
1	902	6	W6/T3C, W6/T2C	GC

数量：见附表

材料：X85761

表面处理：UCT806812XL-3

制图：郭上军

日期：

REV: D

校核：

审核：

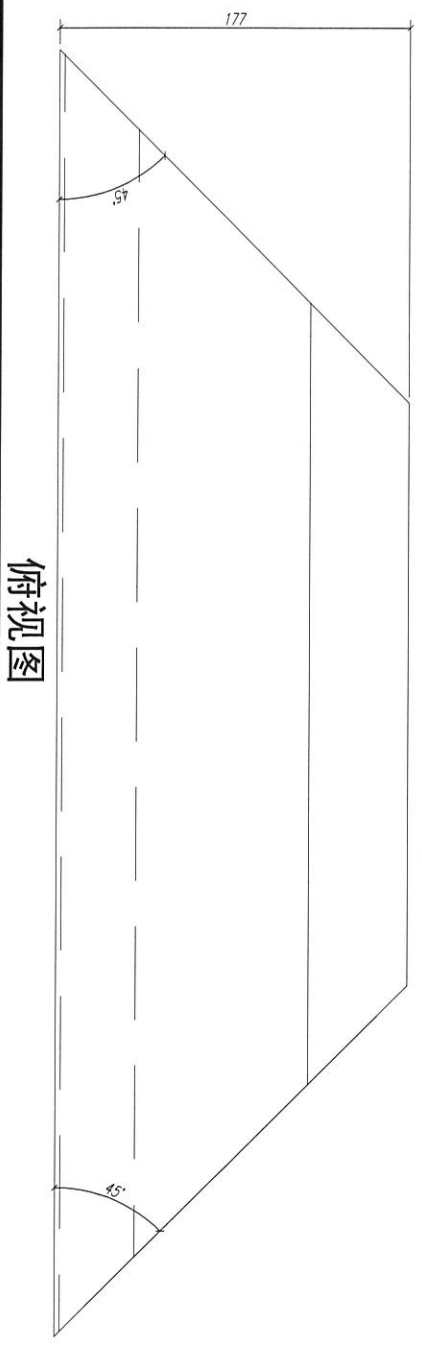
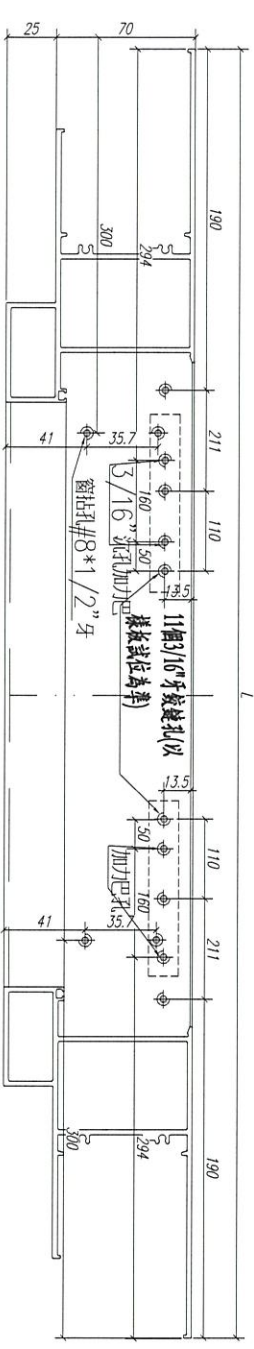
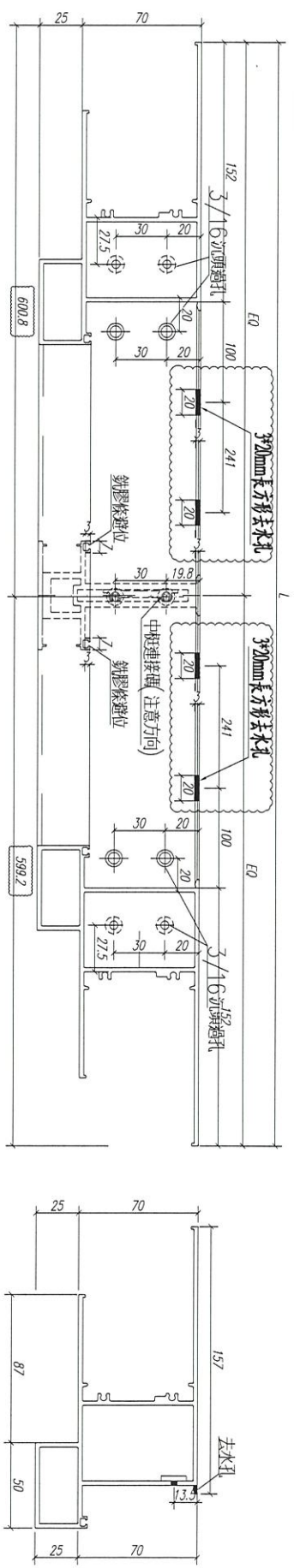


美特铝质有限公司
MTD Aluminium Fabricator Ltd.

工程名称： 亚皆老街 / 佛沙窗

图名：70生窗顶框(百葉位用) 图号：PW01-09

請用A3紙打印



注: GC-----工厂安装, GD-----工地安装

序号	长度 L (mm)	数量	装配窗号	场地
1	1200	6	W6/T3C, W6/T2C	GC

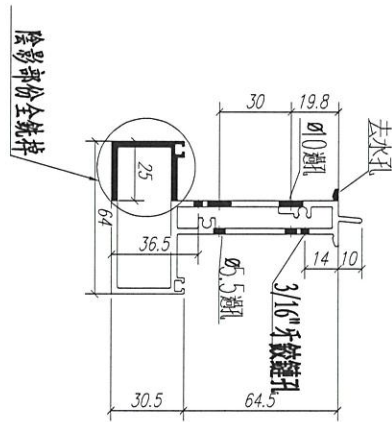
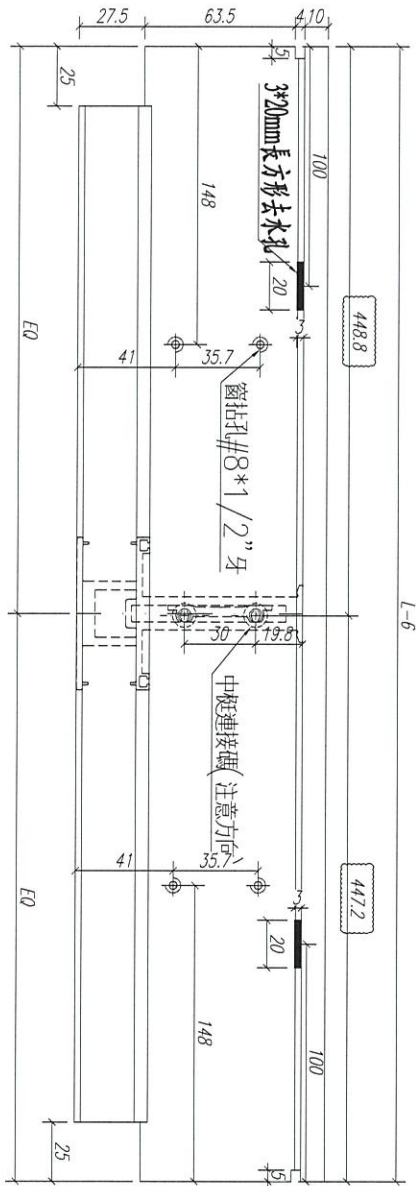
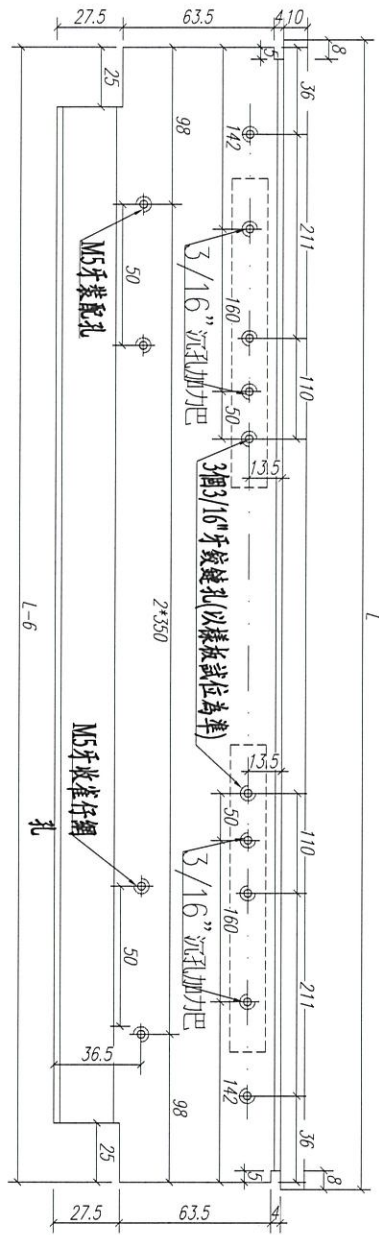
俯视图

右视图

数量: 见附表	材料: X85762	表面处理: UCT806812XL-3
制图: 郭上军	日期:	REV: D
	校核:	审核:

美特铝质有限公司
MIDI Aluminium Fabricator Ltd.

工程名称: 亞皆老街 / 佛沙窗	图名: 70生窗底框	图号: PW01-10
------------------	------------	-------------



注: GC---I.工厂安装 GD---I.地安

序号	长度 L (MM)	数量	装配窗号	场地
1	902	6	W6/T3C, W6/T2C	GO

数量: 见附表

材料: X85775

表面处理: UCT806812XL-3

制图: 郭上军

日期:

REV: D

校核:

审核:



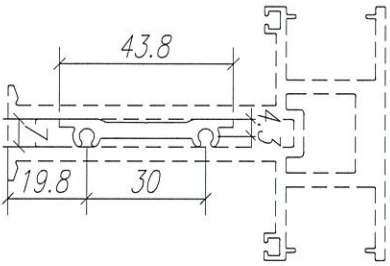
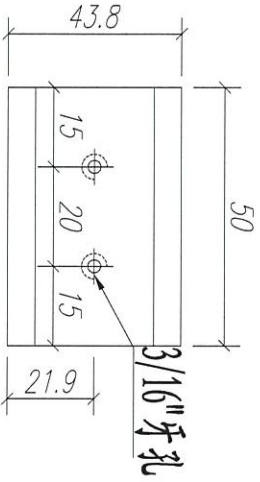
美特铝质有限公司
MTD Aluminium Fabricator Ltd.

工程名称:

亞皆老街 / 佛沙窗

图名: 70生窗邊框

图号: PW01-11



注意外看E碼此面朝右

注：GC----I厂安装,GD----I地安

序号	长度 L(MM)	数量	W6/T3C, W6/T2C W5/T3C, M4/T3C, R3/T3C W5/T2C, M4/T2C, R3/T2C	装配窗号	场地
1	50	44			GC

数量: 见附表

材料: X84553

表面处理: UCT806812XL-3

制图: 郭上军

日期:

REV:

校核:

审核:

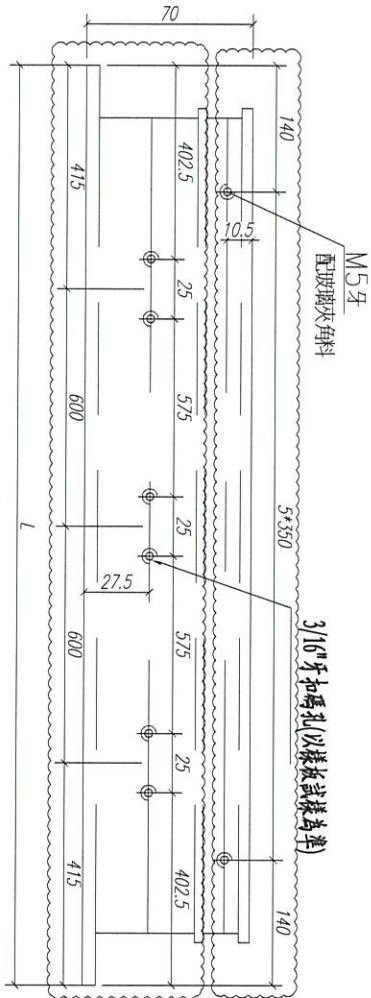
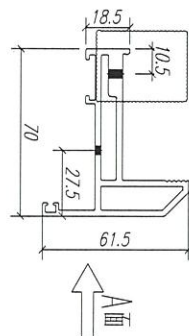
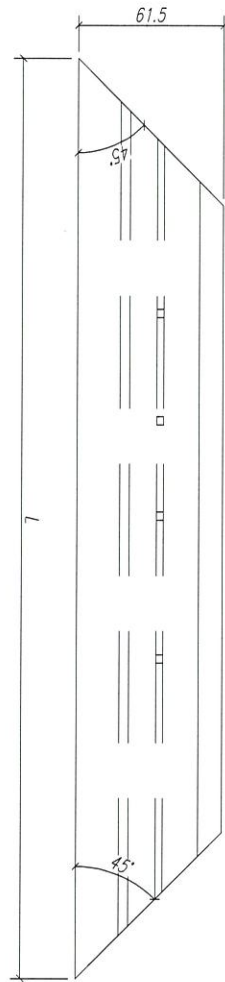


工程名称: 亞皆老街 / 佛沙窗

图名: 中樑上下連接E碼

图号: PW01-13

請用A3紙打印



注: GC----工厂安装, GD----工地安装

序号	加工图号	长度 L(MM)	数量	装配窗号	场地
1	PW02-H01	2030	32	M5/T3C, M4/T3C, N3/T3C, N5/T2C, M4/T2C, N3/T2C	GC

数量: 见附表

材料: X85767

表面处理: UC1806812XL-3

制图: 郭上军

日期:

REV: C

校核:

审核:

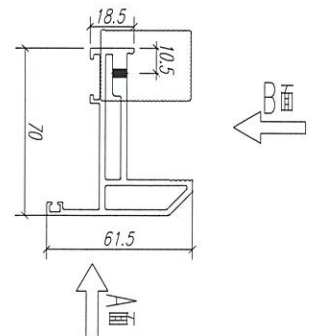
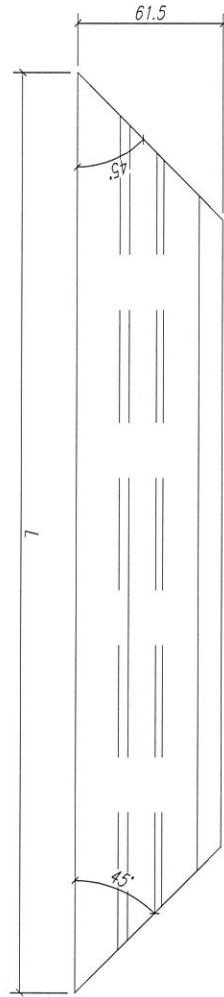


美特铝质有限公司
MTD Aluminium Fabricator Ltd.

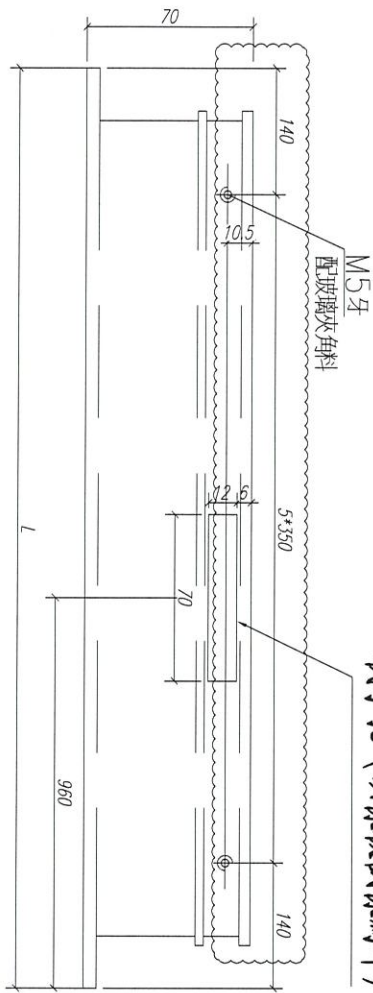
工程名称: 亞皆老街 / 佛沙窗
图名: 70生窗玉

图号: SHL-01

請用A3紙打印



執手孔 (以樣板試樣為準)



注: GC---工厂安装 GD---工地安装

序号	加工图号	长度 L (MM)	数量	装配窗号	场地
1	PW02-H01R	2030	32	M5/T3C. M4/T3C. M3/T3C. M3/T2C. M4/T2C. M3/T2C.	GC

数量: 见附表

材料: X85767

表面处理: UCT806912XL-3

制图: 郭上军

日期:

REV: C

校核:

审核:

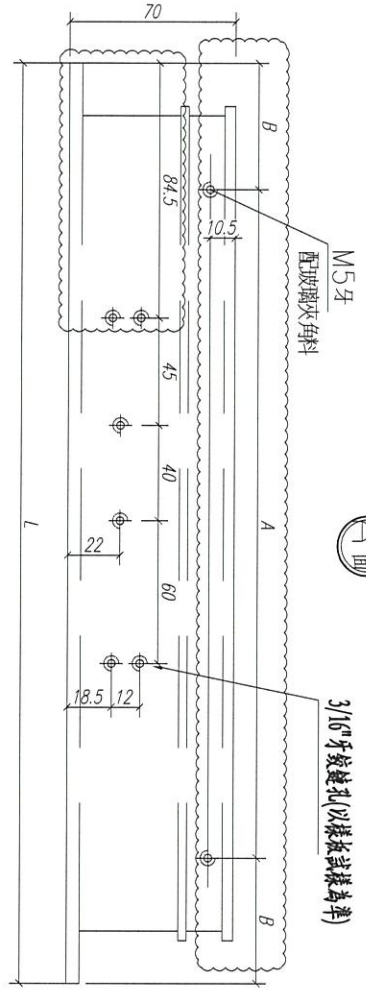
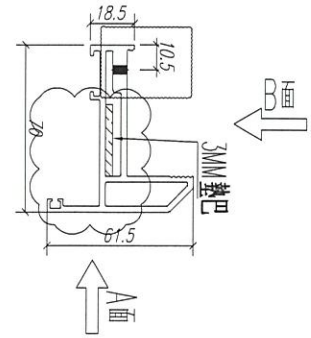
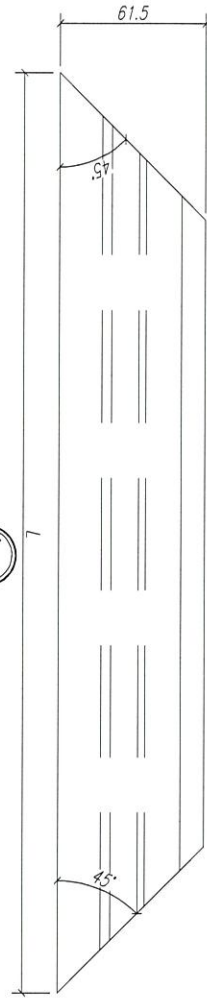


MIDI Aluminium Fabricator Ltd.

工程名称: 亞皆老街 / 佛沙窗
图名: 70生窗玉

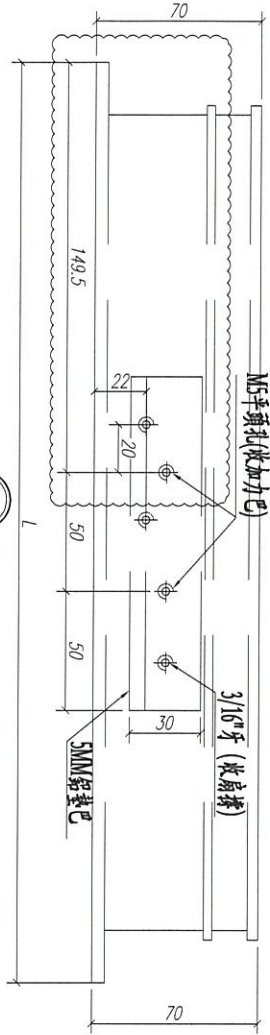
图号: SHL-02

請用A3紙打印



注:

序号	长度 L(mm)	AR寸	BR寸
2	695	350	172.5
1	495	300	97.5



注: GC-----工厂安装, GD-----工地安装

序号	加工图号	长度 L(mm)	数量	装配窗号	场地
2	PW02-W02	695	24	W4/T3C, W3/T3C, W4/T2C, W3/T2C	GC
1	PW02-W01	495	8	W5/T3C, W5/T2C	GC

数量: 见附表

材料: X86767

表面处理: UCT806812XL-3

制图: 郭上军

日期:

REV: D

校核:

审核:



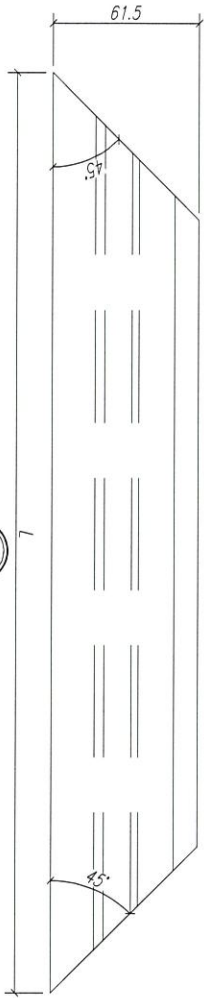
美特铝质有限公司
MIDL Aluminium Fabricator Ltd.

工程名称: 亞皆老街 / 佛沙窗

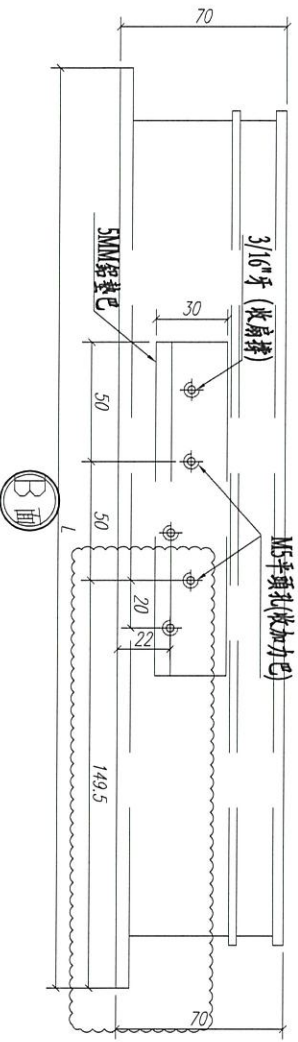
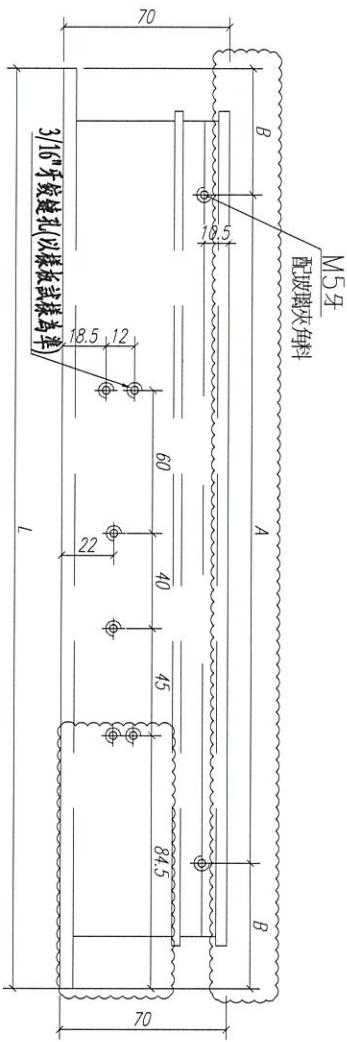
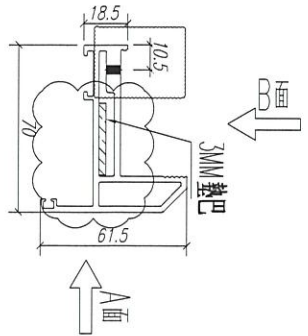
图名: 70生窗玉

图号: SHL-03

請用A3紙打印



△面



注:

序号	长度 L(MM)	AR寸	9R寸
2	695	350	172.5
1	495	300	97.5

注: GC---I厂安装, GD---工地安装

序号	加工图号	长度 L(MM)	数量	装配窗号	场地
2	PW02-W02R	695	24	W4/T3C, R3/T3C, K4/T2C, R3/T2C	GC
1	PW02-W01R	495	8	W5/T3C, W5/T2C	GC

数量: 见附表

材料: X85767

表面处理: UCT806812XL-3

制图: 郭上军

日期:

REV: D

校核:

审核:



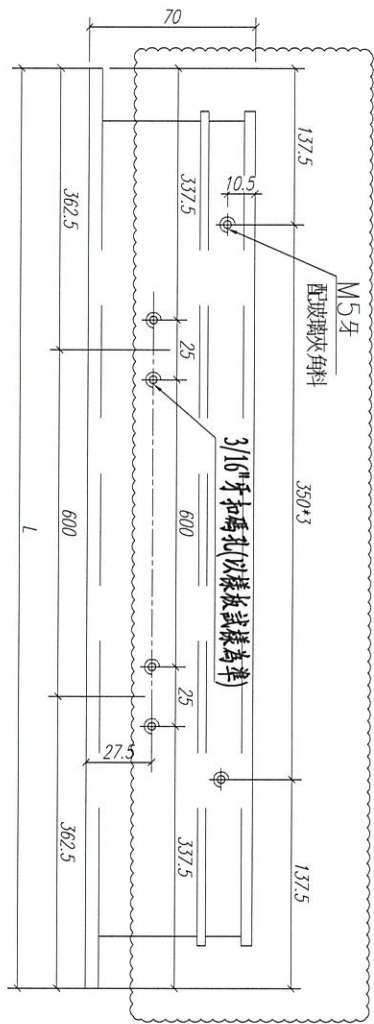
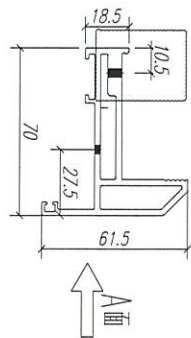
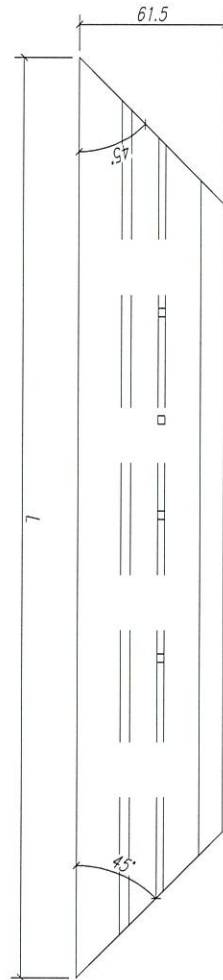
美特铝质有限公司
MIDI Aluminium Fabricator Ltd.

工程名称: 亞皆老街 / 佛沙窗

图名: 70生窗玉

图号: SHL-04

請用A3紙打印



注：GC----工厂安装,GD----工地安装

序号	加工图号	长度 L(MM)	数量	装配窗号	场地
1	PW02-H02	1325	12	W6/T3C.W6/T2C	GC

工程名称： 亞皆老街 / 佛沙窗

图名： 70生窗玉

图号： SHL-05

数量： 见附表

材料： X85767

表面处理： UC7806812XL-3

制图： 郭上军

日期：

REV： C

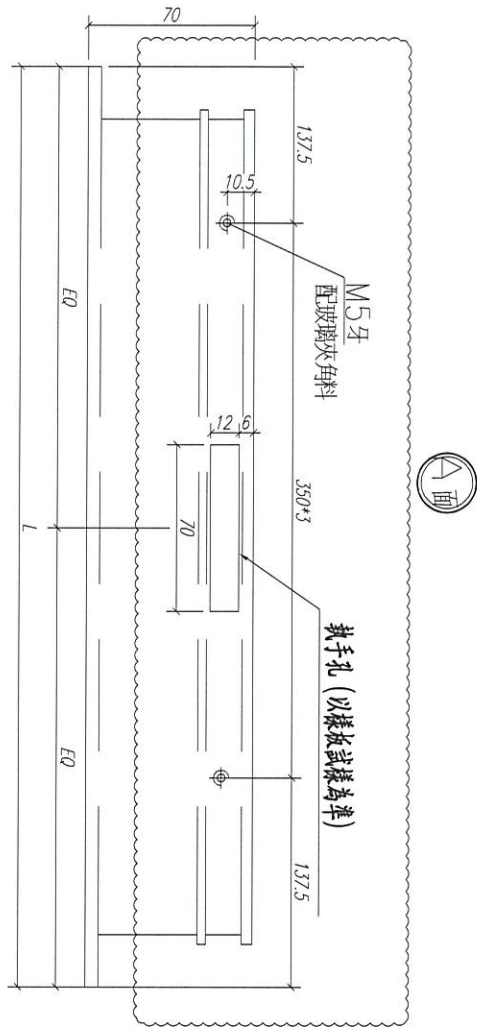
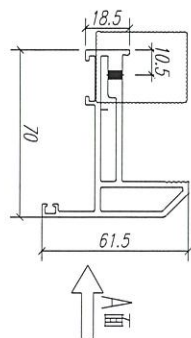
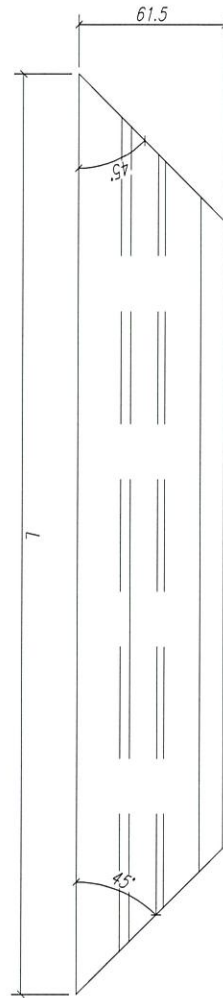
校核：

审核：



美特铝质有限公司
MIDI Aluminium Fabricator Ltd.

請用A3紙打印



注: GC----工厂安装, GD----工地安装

序号	加工图号	长度 L (MM)	数量	装配窗号	场地
1	PW02-H02R	1325	12	W6/T3C. W6/T2C	GC

数量: 见附表

材料: X85767

表面处理: UC1806812XL-3

制图: 郭上军

日期:

REV: C

校核:

审核:



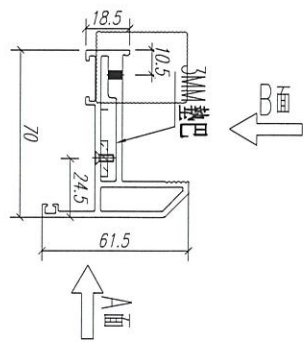
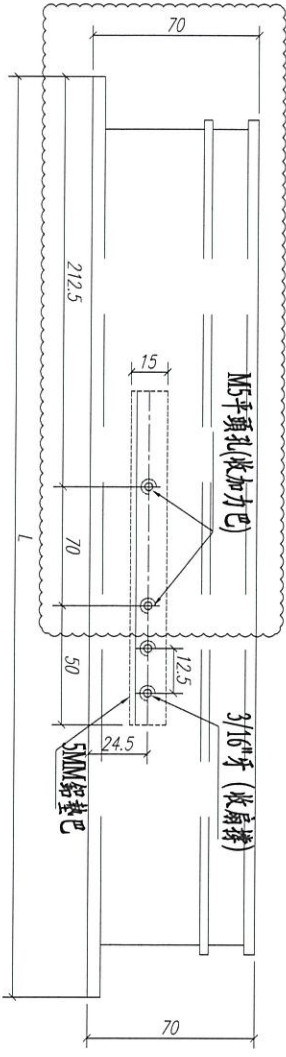
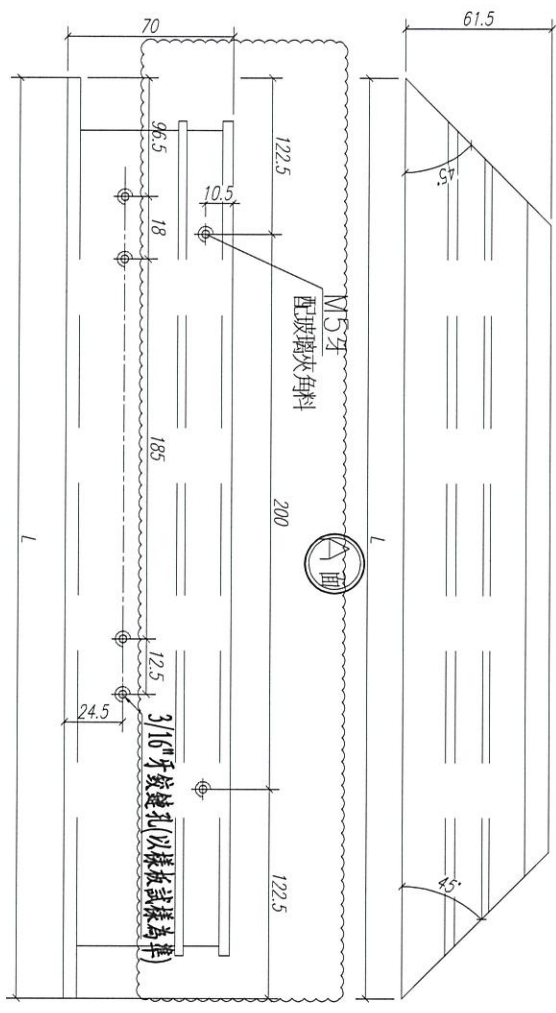
美特铝质有限公司
MTDI Aluminium Fabricator Ltd.

工程名称: 亞皆老街 / 佛沙窗

图名: 70生窗玉

图号: SHL-06

請用A3紙打印



注：GC----工厂安装 GD----工地安装

序号	加工图号	长度 L (MM)	数量	装配窗号	场地
1	PW02-W03	445	12	W6/T3C. W6/T2C	GC
2					

数量: 见附表

材料: X85T67

表面处理: UC1806812XL-3

制图: 郭上军

日期:

REV: C

校核:

审核:



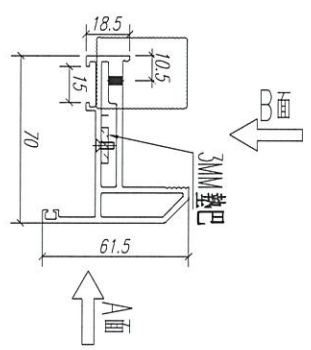
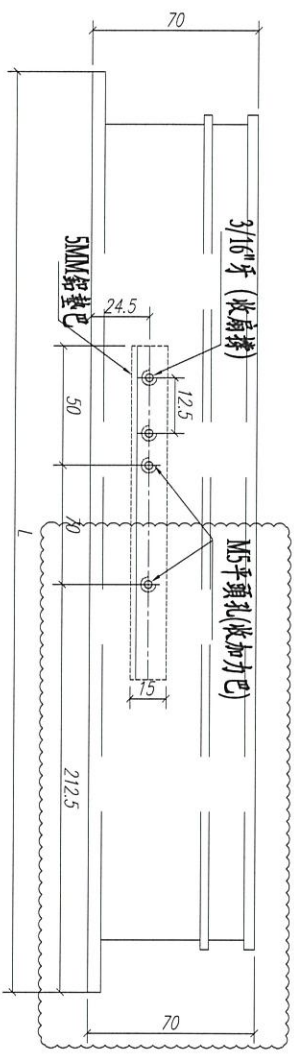
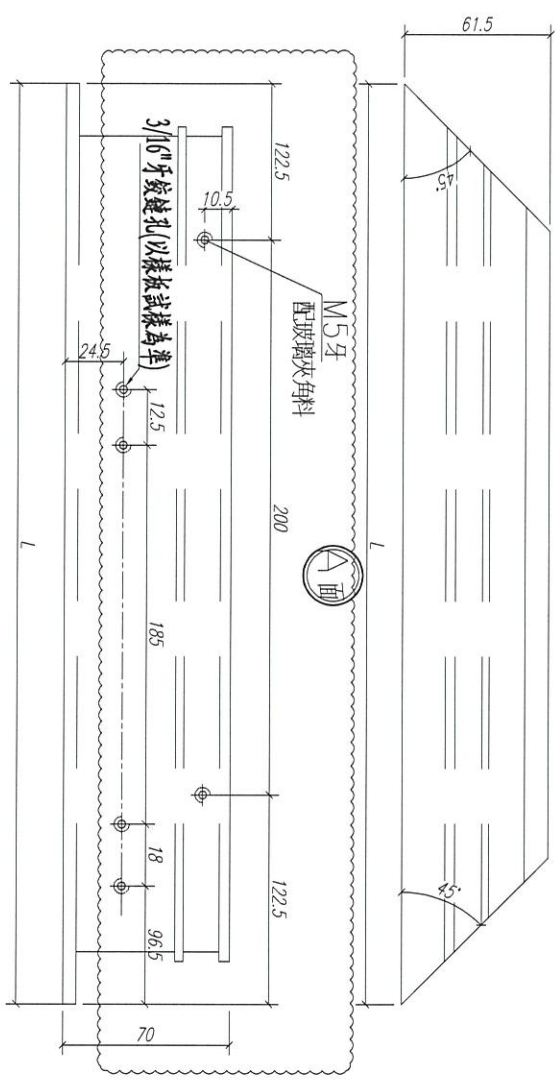
美特铝质有限公司
MTD Aluminium Fabricator Ltd.

工程名称: 亞皆老街 / 佛沙窗

图名: 70生窗玉

图号: SHL-07

請用A3紙打印



注：GC-----工厂安装, GD-----工地安装

序号	加工图号	长度 L(MM)	数量	装配窗号	场地
1	PW02-W03R	445	12	W6/T3G, W6/T2C	GC
2					

数量: 见附表

材料: X85767

表面处理: UCT806812XL-3

制图: 郭上军

日期:

REV: C

校核:

审核:



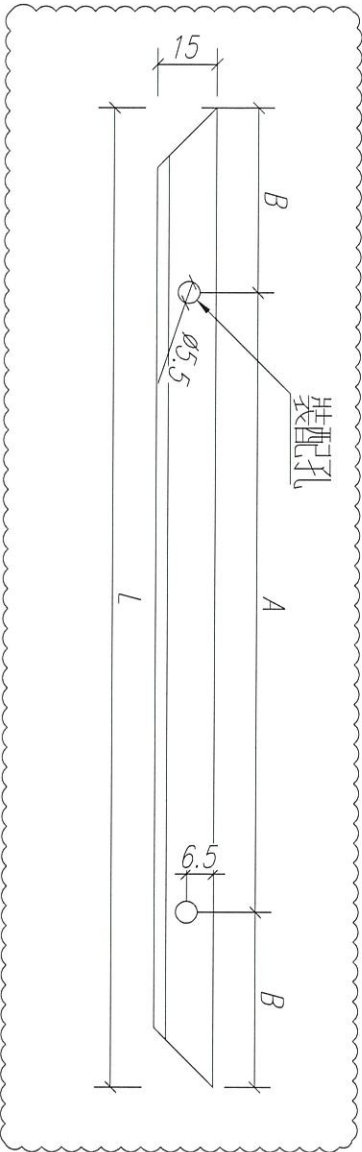
美特铝质有限公司
MID Aluminium Fabricator Ltd.

工程名称: 亞皆老街 / 佛沙窗

图名: 70生窗玉

图号: SHL-08

請用A4紙打印



注:

序号	长度 L (MM)	A尺寸	B尺寸
1	1955	5*350	102.5
2	1250	3*350	100
3	420	300	60
4	620	350	135
5	370	200	85

数量: 见附表

材料: X85834

表面处理: UCT806812XL-3

制图: 郭上军

日期:

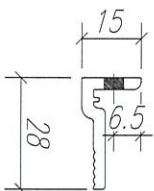
REV: C

校核:

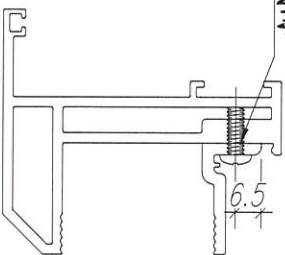
审核:



美特铝质有限公司
MIDI Aluminium Fabricator Ltd.



M5x10圓頭機絲



注: GC---工厂安装, GD---工地安装

序号	加工图号	长度 L (MM)	数量	装配窗号	场地
1	PW02-H03	1955	64	W5/T3C, W4/T3C, W3/T3C, W6/T2C, W4/T2C, W3/T2C	GC
2	PW02-H04	1250	24	W6/T3C, W6/T2C	GC
3	PW02-W04	420	16	W5/T3C, W5/T2C	GC
4	PW02-W05	620	48	W4/T3C, W3/T3C, W4/T2C, W3/T2C	GC
5	PW02-W06	370	24	W6/T3C, W6/T2C	GC

工程名称: 亞皆老街 / 佛沙窗

图名: 70窗玻璃夾角

图号: SHL-09