

工程指示 / 要求簡箋(E.I.)

工程指示編號：EI / 1971 / 20

修改版次：A

工程編號：J - 852

工程名稱：亞皆老街中電

工程項目：佛沙窗 MO1 首批 T2 T3 (22 隻)

收件人：生統 / 王良

發件人：Ant Yeung

日期：22/06/2020

要求提供 / 確認 事項：

- | | | |
|------------------------------------|-------------------------------------|-------------------------------|
| <input type="checkbox"/> 初步鋁料 B.M. | <input type="checkbox"/> 加工拆圖，然後生產 | <input type="checkbox"/> 尺寸表 |
| <input type="checkbox"/> 正式鋁料 B.M. | <input type="checkbox"/> 技術上資料 / 指示 | <input type="checkbox"/> 報價 |
| <input type="checkbox"/> 配件 B.M. | <input type="checkbox"/> 樣辦或貨品說明書 | <input type="checkbox"/> 分判合約 |
| <input type="checkbox"/> 其他：_____ | | |

內容：

請按加工圖生產 MO1 首批 T2,T3 佛沙窗 22 隻 送佛沙場。

因應試樣窗後作出調整，修改加工圖

2020.06.24 要送到佛沙廠，配合佛沙落石矢期。

謝謝

請在 2020.06.24 前完成上列要求。

附有關圖紙 / 文件：

以上項目為：

- 原合約工程包 原合約工程加 / 減賬 新工程報價

原因：-

分發東莞各部門：

- () 生產技術總監 連附件 () 技術部 連附件 () 生產部 連附件 () 機械設計部 連附件
 () 採購部 連附件 () 生產統籌部 連附件
 () 質檢部 連附件 () 會計部 連附件 () 報關組 連附件 () 其他 _____ 連附件

分發其他分判：

- (v) 水洪 連附件

分發香港各部門：

- () 行政部 連附件 () 會計部 連附件 () 統籌部 連附件 () 工程部地盤科文 連附件
 () 採購部 連附件 () QS 部 連附件 () 維修部 連附件 () 其他 _____ 連附件

傳遞編號：

HK 1217 / 20

發件人簽署：

項目經理簽署：

圖則登記表
DRAWING REGISTER

工程名稱 Project Title: 亞皆老街 佛沙窗M01生產圖	年 月 日	接收日期 Receiving Date (適用於客戶圖則)									
工程編號 Project No: J852											

分發予 Distributed To	年 月 日	發出日期 Issued Date									
		20	20	20	20						
		06	06	06	06						
		09	13	15	20						

圖則編號 Drg. No.	圖則名稱 Drawing Title
	圖則登記表
	圖則登記表
	M01派窗表
W6/T3C(1F~3F)	鋁框組裝圖
W5/T3C(2F~3F)	鋁框組裝圖
W4/T3C(1F~3F)	鋁框組裝圖
W3/T3C(1F~3F)	鋁框組裝圖
W6/T2C(1F~3F)	鋁框組裝圖
W5/T2C(2F~3F)	鋁框組裝圖
W4/T2C(1F~3F)	鋁框組裝圖
W3/T2C(1F~3F)	鋁框組裝圖
SHL1	窗玉組裝圖
SHR1	窗玉組裝圖
SHL2	窗玉組裝圖
SHR2	窗玉組裝圖
SHL3	窗玉組裝圖
SHR3	窗玉組裝圖
SHL1/SHR1	窗玉放樣圖
SHL2/SHR2	窗玉放樣圖
PW01-01	拆料圖
PW01-02	拆料圖
PW01-03	拆料圖
PW01-04	拆料圖
PW01-05	拆料圖
PW01-06	拆料圖
PW01-07	拆料圖
PW01-08	拆料圖
PW01-09	拆料圖
PW01-10	拆料圖
PW01-11	拆料圖
PW01-12	拆料圖
PW01-13	拆料圖
SHL-01	拆料圖

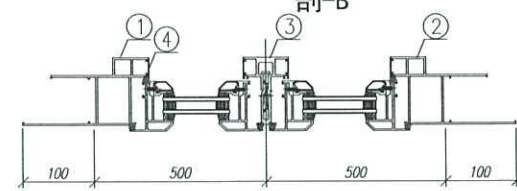
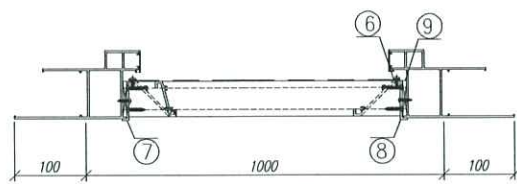
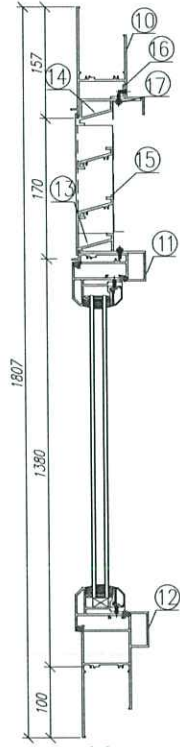
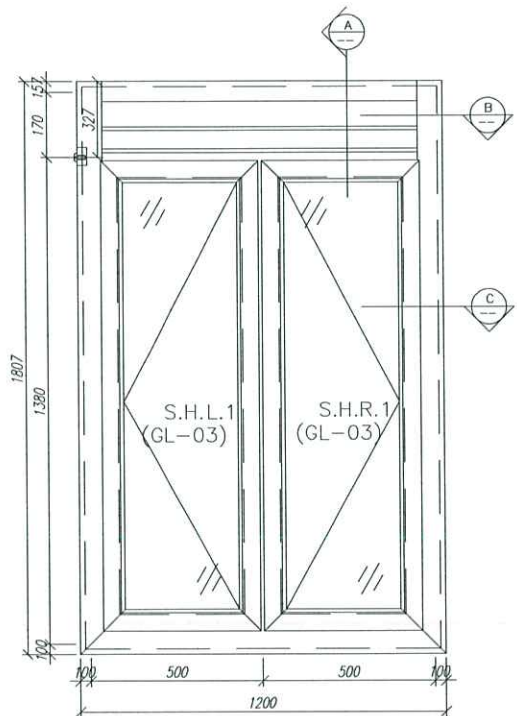
		修訂編號 Revision No.									
1	-	A									
2	-	A									
3	-	-									
4	-	A		C							
5	-	A		B							
6	-	A	B	C							
7	-	A	B	C							
8	-	A		C							
9	-	A		B							
10	-	A	B	C							
11	-	A	B	C							
12	-	A		B							
13	-	A		B							
14	-	A		B							
15	-	A		B							
16	-	A		B							
17	-	A		B							
18	-	A									
19	-	A									
20	-	A	B	C							
21	-	A	B	C							
22	-	A	B	C							
23	-	A	B	C							
24	-	A	B	C							
25	-	A	B	C							
26	-	A	B	C							
27	-	A	B	C							
28	-	A	B	C							
29	-	A	B	C							
30	-	A	B	C							
31	-	A	B	C							
32	-	-	A	B							
33	-	A		B							

圖則登記表
DRAWING REGISTER

		接收日期 Receiving Date (適用於客戶圖則)							
工程名稱 Project Title: 亞皆老街	年								
佛沙窗M01生產圖	月								
工程編號 Project No: J852	日								

分發予 Distributed To		發出日期 Issued Date							
	年	20	20	20	20				
	月	06	06	06	06				
	日	09	13	15	20				

圖則編號 Drg. No.	圖則名稱 Drawing Title		修訂編號 Revision No.									
SHL-02	拆料圖	34	-	A		B						
SHL-03	拆料圖	35	-	A	B	C						
SHL-04	拆料圖	36	-	A	B	C						
SHL-05	拆料圖	37	-	A		B						
SHL-06	拆料圖	38	-	A		B						
SHL-07	拆料圖	39	-	A		B						
SHL-08	拆料圖	40	-	A	B	C						
SHL-09	拆料圖	41	-	A		B						
SHL-10	拆料圖	42	-	A		B						
SHL-11	拆料圖	43	-	A		B						
SHL-12	拆料圖	44	-	A		B						
SHL-13	拆料圖	45	-	A		B						



說明:因百頁玉新開模,故暫不加工及安裝

注: GC---工厂安装, GD---工地安装

33	水線碼	J852-PW-GMS-D3	***	500	個	1	2	GD
32	鎖耳	J852-PW-01	***	***	個	20	60	GD

31	平嘴地碼/壓印	3/16"*3/8"	***	***	粒	28	84	GC
30	平嘴碼/壓印/開閉	3/16"*5/8"	***	***	粒	16	48	GC
29	平嘴地碼/E碼	3/16"*5/16"	***	***	粒	4	12	GC
28	平嘴地碼/加力把	3/16"*1/4"	***	***	粒	8	24	GC
27	圓嘴地碼/支脚管	3/16"*3/8"	***	***	粒	12	36	GC
26	圓嘴地碼/水線碼	3/16"*5/8"	***	***	粒	1	3	GC
25	圓嘴碼/鎖站	#8x1/2"	***	***	粒	4	12	GC
24	圓嘴地碼/柱碼	3/16"*1/4"	***	***	粒	12	36	GC
23	圓嘴碼/E碼	#9*1	***	***	粒	4	12	GC

22	圓嘴加力把/14吋螺絲	J852-PW-06	***	***	支	4	12	GC
21	HD-AW-01	鎖站	***	***	個	2	6	GC
20	索或201-08	鎖扣	***	***	個	8	24	GC
19	索或-TC903	扣碼	***	***	個	6	18	GC
18	837-CWG-S1	生膠位置膠條	***	7.5	米	**	22.5	GC

17	****	進行鎖膠把	暫不加工	xxxx	支	2	6	GC
16	20*20*3	起角	暫不加工	xxxx	支	1	3	GC
15	X85***	百頁片	暫不加工	xxxx	支	2	6	GC
14	X85***	百頁框頂	暫不加工	xxxx	支	1	3	GC
13	X85***	百頁框底	暫不加工	xxxx	支	1	3	GC
12	X85762	70生窗頂框	PW01-10	1200	支	1	3	GC
11	X85775	70上生中窗	PW01-11	896	支	1	3	GC
10	X85761	70生窗頂框	PW01-09	896	支	1	3	GC

9	****	百頁玉膠把	暫不加工	xxxx	支	2	6	GC
8	53*50*10起角	60*60*3起角	暫不加工	xxxx	支	1	3	GC
7	53*50*10起角	60*60*3起角	暫不加工	xxxx	支	1	3	GC
6	15*1.6起把	進行鎖膠把	暫不加工	xxxx	支	2	6	GC

5	X84553	中框上下鎖死碼	***	50	個	2	12	GC
4	X85764	70窗鎖蓋	PW01-12	1271.5	支	4	12	GC
3	X85773	70生窗中鎖	PW01-05	1321	支	1	3	GC
2	X85759	70生窗膠框	PW01-04	1807	支	1	3	GC
1	X85759	70生窗膠框	PW01-03	1807	支	1	3	GC

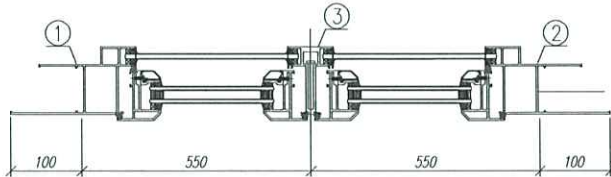
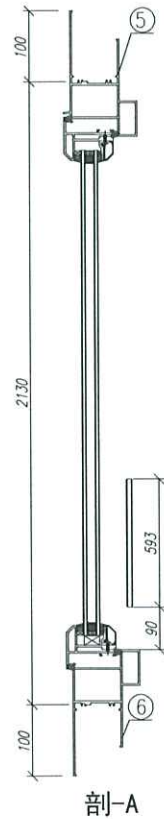
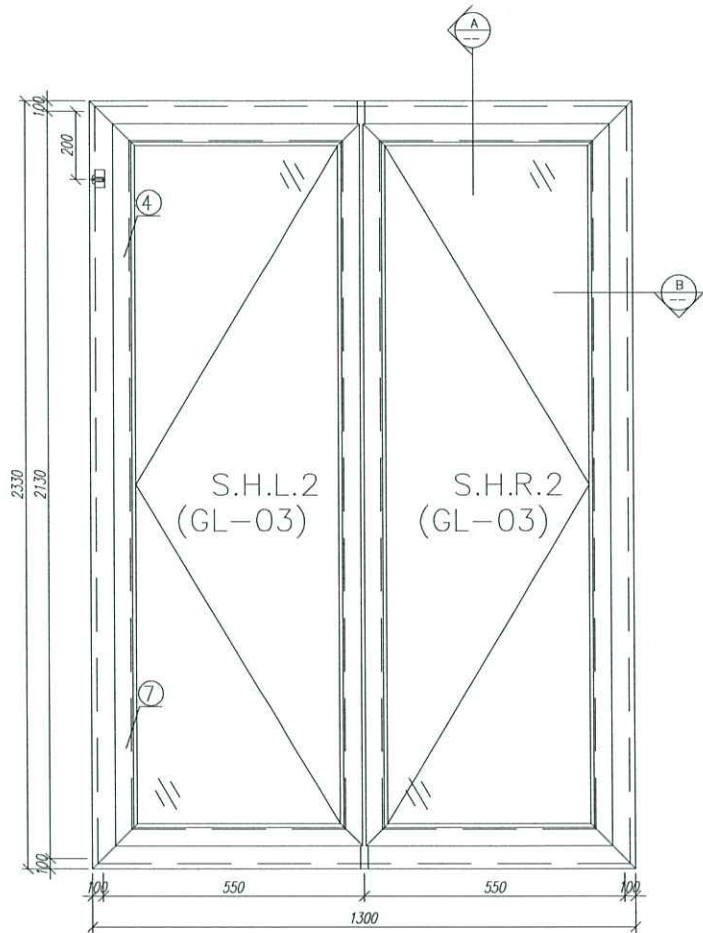
序号	材料編號	材料名稱	加工圖号	长度 L (MM)	单位	单樞数量	小计数量	备注
----	------	------	------	-----------	----	------	------	----

数量: 3	材料: 详见本图附表	表面处理: UCT806812XL-3
制图: 郭上軍	日期: 2020.06.02	校核: WSH
审核:	Rev: C	



工程名稱: 亞皆老街 / 佛沙窗
圖名: W6/T3C組裝圖
圖号: W6/T3C(1F~3F)





剖-B

注: GC---工厂安装, GD---工地安装

24	水線碼	J852-PW-GMS-D3	***	500	個	1	2	GD
23	磨耳	J852-PW-01	***	***	個	22	44	GD

22	平頭機絲/鎖扣	3/16"×3/8"	***	***	粒	28	56	GC
21	平頭機絲/鉸接框身碼用	3/16"×5/8"	***	***	粒	32	64	GC
20	平頭機絲/E碼	3/16"×5/16"	***	***	粒	4	8	GC
19	平頭機絲/加力巴	3/16"×1/4"	***	***	粒	44	88	GC
18	圓機機絲/水線碼	3/16"×5/8"	***	***	粒	1	2	GC
17	圓頭鋼牙/窗粘	#8×1/2"	***	***	粒	4	8	GC
16	圓機機絲/扣碼	3/16"×1/4"	***	***	粒	12	24	GC
15	圓頭鋼牙/E碼	#9×1	***	***	粒	4	8	GC

14	窗框加力巴/16寸臺灣撐	J852-PW-10	***	***	支	2	4	GC
13	窗框加力巴/16寸臺灣撐	J852-PW-09	***	***	支	2	4	GC
12	HD-AW-01	窗粘	***	***	個	2	4	GC
11	東成201-08	鎖扣	***	***	個	8	16	GC
10	東成-TC903	扣碼	***	***	個	6	12	GC
9	837-CWG-S1	生窗位置膠條	***	10.7	米	**	21.5	GC

8	X84553	中框上下連接E碼	***	50	個	2	4	GC
7	X85764	70窗怡蓋	PW01-14	1292.5	支	4	8	GC
6	X85762	70生窗底框	PW01-08	1300	支	1	2	GC
5	X85761	70生窗頂框	PW01-07	1300	支	1	2	GC
4	X85764	70窗怡蓋	PW01-14	89.5	支	4	8	GC
3	X85773	70生窗中企框	PW01-06	2026	支	1	2	GC
2	X85759	70生窗邊框	PW01-02	2330	支	1	2	GC
1	X85759	70生窗邊框	PW01-01	2330	支	1	2	GC

序号	材料編號	材料名稱	加工圖号	长度 L (MM)	单位	单樞数	小计数量	备注
----	------	------	------	-----------	----	-----	------	----

数量: 2 材料: 详见本图附表 表面处理: UCT806812XL-3

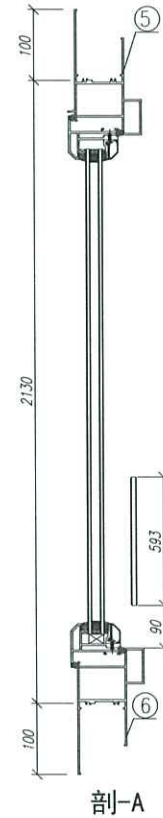
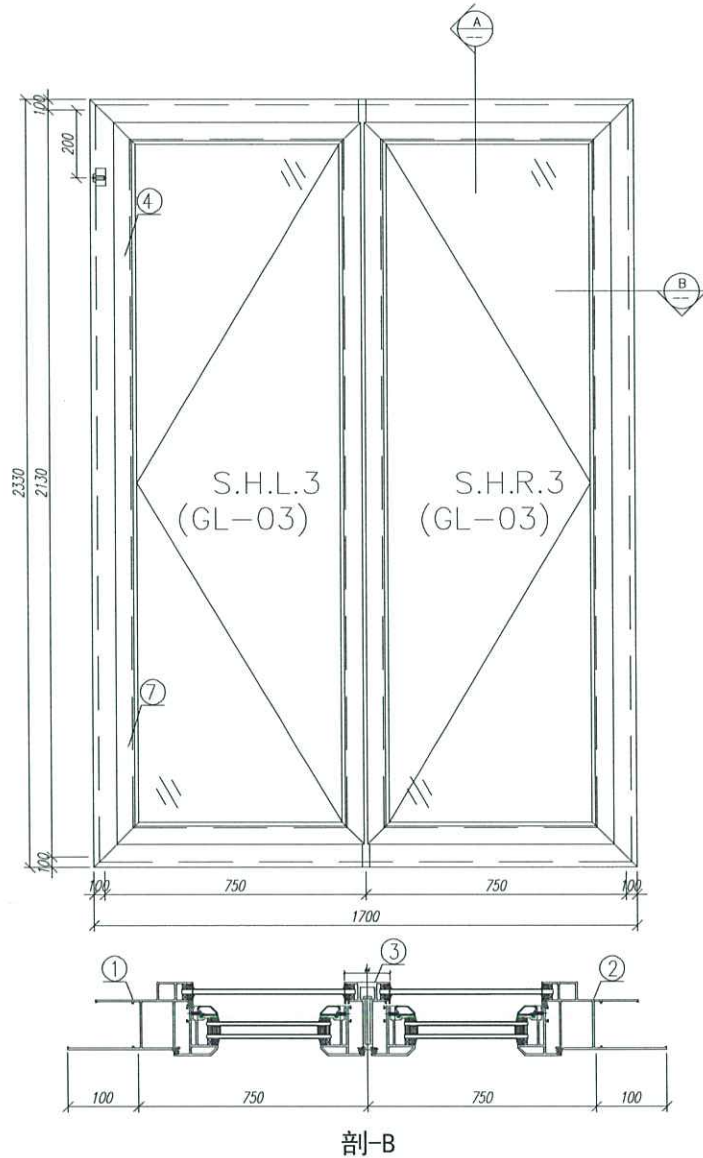
制图: 郭上軍 日期: 2020.06.02 校核: WSH 审核: Rev: B



工程名稱: 亞皆老街 / 佛沙窗

圖名: W5/T3C組裝圖 圖号: W5/T3C(2F~3F)

2



注: GC---工厂安装, GD---工地安装

24	水線碼	J852-PW-GMS-D3	***	1300	個	1	3	GD
23	磨耳	J852-PW-01	***	***	個	22	66	GD

22	平頭機絲/鎖扣	3/16"×3/8"	***	***	粒	28	84	GC
21	平頭機絲/鉚接膠身隔用	3/16"×5/8"	***	***	粒	32	96	GC
20	平頭機絲/E碼	3/16"×5/16"	***	***	粒	4	12	GC
19	平頭機絲/加力巴	3/16"×1/4"	***	***	粒	44	132	GC
18	圓頭機絲/水線碼	3/16"×5/8"	***	***	粒	1	3	GC
17	圓頭鋼牙/窗粘	#8×1/2"	***	***	粒	4	12	GC
16	圓頭機絲/扣碼	3/16"×1/4"	***	***	粒	12	36	GC
15	圓頭鋼牙/E碼	#9×1	***	***	粒	4	12	GC

14	窗框加力巴/16寸臺灣撐	J852-PW-10	***	***	支	2	4	GC
13	窗框加力巴/16寸臺灣撐	J852-PW-09	***	***	支	2	4	GC
12	HD-AW-01	窗粘	***	***	個	2	4	GC
11	東成201-08	鎖扣	***	***	個	8	16	GC
10	東成-TC903	扣碼	***	***	個	6	12	GC
9	837-CWG-S1	生窗位置膠條	***	11.5	米	**	34.5	GC

8	X84553	中框上下連接E碼	***	50	個	2	6	GC
7	X85764	70窗拍蓋	PW01-14	1292.5	支	4	12	GC
6	X85762	70生窗底框	PW01-08	1700	支	1	3	GC
5	X85761	70生窗頂框	PW01-07	1700	支	1	3	GC
4	X85764	70窗拍蓋	PW01-14	89.5	支	4	12	GC
3	X85773	70生窗中企框	PW01-06	2026	支	1	3	GC
2	X85759	70生窗邊框	PW01-02	2330	支	1	3	GC
1	X85759	70生窗邊框	PW01-01	2330	支	1	3	GC

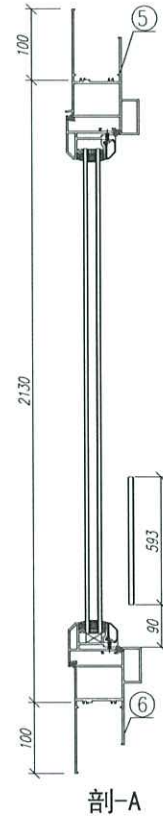
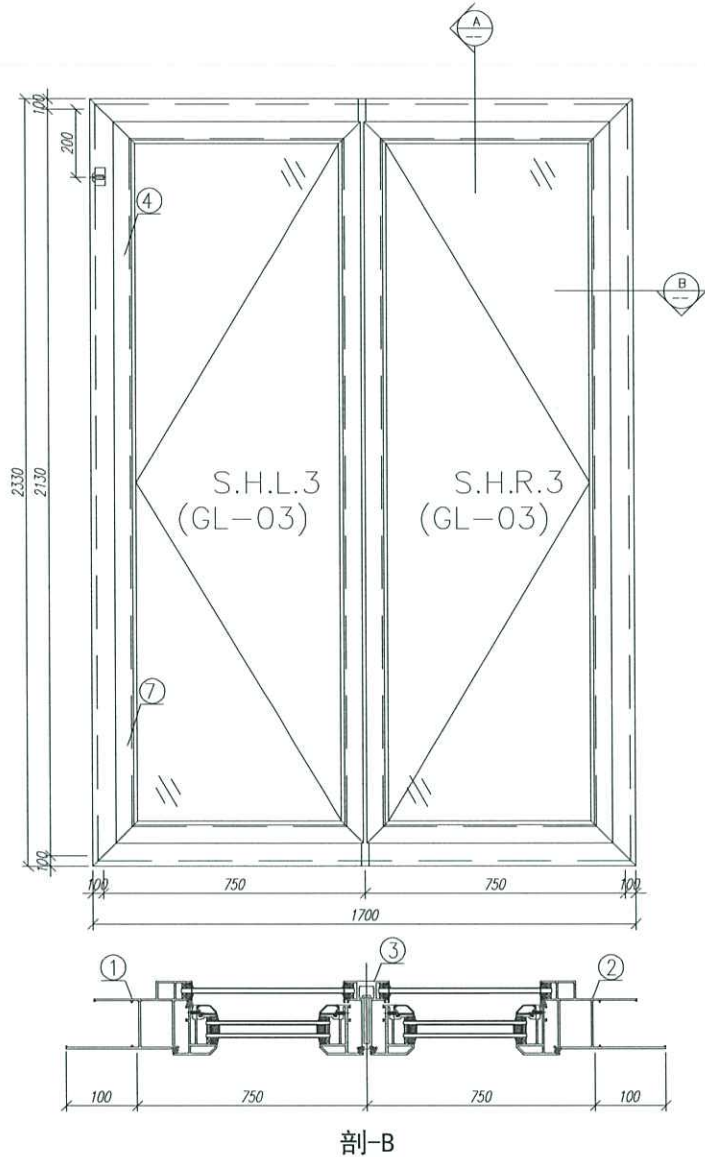
序号	材料編號	材料名稱	加工圖号	长度 L (MM)	单位	单樞	小计	备注
						数量	数量	

数量: 3	材料: 详见本图附表	表面处理: UCT806812XL-3
制图: 郭上軍	日期: 2020.06.02	校核: WSH
	审核:	Rev: C



工程名稱: 亞皆老街 / 佛沙窗
圖名: W4/T3C組裝圖
圖号: W4/T3C(1F~3F)

3



注: GC---工厂安装, GD---工地安装

24	水線碼	J852-PW-GMS-D3	***	1300	個	1	3	GD
23	磨耳	J852-PW-01	***	***	個	22	66	GD

22	平頭機絲/鎖扣	3/16"×3/8"	***	***	粒	28	84	GC
21	平頭機絲/鋸架內碼用	3/16"×5/8"	***	***	粒	32	96	GC
20	平頭機絲/E碼	3/16"×5/16"	***	***	粒	4	12	GC
19	平頭機絲/加力巴	3/16"×1/4"	***	***	粒	44	132	GC
18	圓頭機絲/水線碼	3/16"×5/8"	***	***	粒	1	3	GC
17	圓頭鋼牙/窗括	#8×1/2"	***	***	粒	4	12	GC
16	圓頭機絲/扣碼	3/16"×1/4"	***	***	粒	12	36	GC
15	圓頭鋼牙/E碼	#9×1	***	***	粒	4	12	GC

14	窗框加力巴/16寸臺灣牌	J852-PW-10	***	***	支	2	4	GC
13	窗框加力巴/16寸臺灣牌	J852-PW-09	***	***	支	2	4	GC
12	HD-AW-01	窗括	***	***	個	2	4	GC
11	東成201-08	鎖扣	***	***	個	8	16	GC
10	東成-TC903	扣碼	***	***	個	6	12	GC
9	837-CWG-S1	生窗位置膠條	***	11.5	米	**	34.5	GC

8	X84553	中框上下邊框E碼	***	50	個	2	6	GC
7	X85764	70窗拍蓋	PW01-14	1292.5	支	4	12	GC
6	X85762	70生窗底框	PW01-08	1700	支	1	3	GC
5	X85761	70生窗頂框	PW01-07	1700	支	1	3	GC
4	X85764	70窗拍蓋	PW01-14	89.5	支	4	12	GC
3	X85773	70生窗中企框	PW01-06	2026	支	1	3	GC
2	X85759	70生窗邊框	PW01-02	2330	支	1	3	GC
1	X85759	70生窗邊框	PW01-01	2330	支	1	3	GC

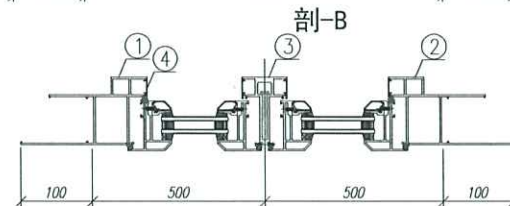
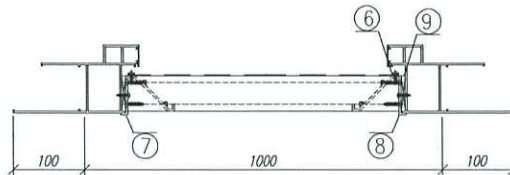
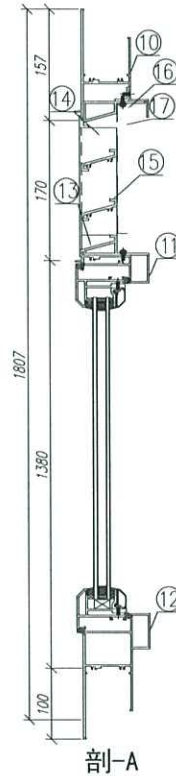
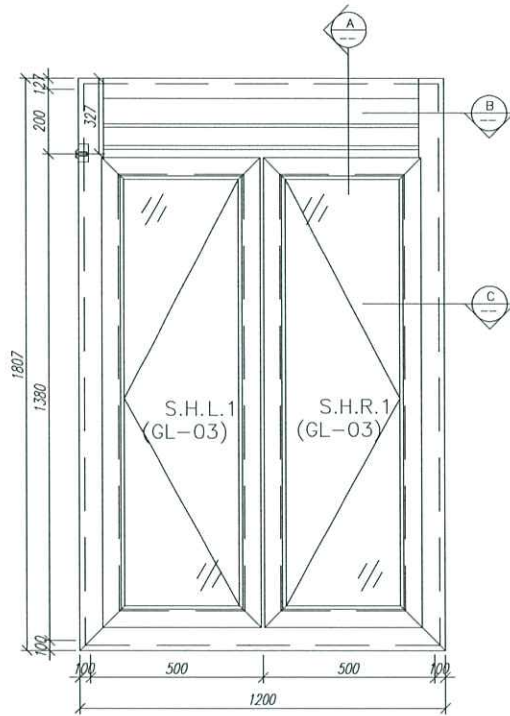
序号	材料編號	材料名稱	加工圖号	长度 L (MM)	单位	单樞小计		备注
						数	量	

数量: 3 材料: 详见本图附表 表面处理: UCT806812XL-3
 制图: 郭上军 日期: 2020.06.02 校核: WSH 审核: Rev:C

美特铝质有限公司
 MIDI Aluminium Fabricator Ltd.

工程名稱: 亞皆老街 / 佛沙窗
 圖名: W3/T3C組裝圖 圖号: W3/T3C(1F~3F)

7



說明: 因百頁玉新開模, 故暫不加工及安裝

注: GC---工厂安装, GD---工地安装

33	水線碼	J852-PW-GMS-D3	***	500	個	1	2	GD
32	磨耳	J852-PW-01	***	***	個	20	60	GD

31	平嘴螺絲/鑽咀	3/16"*3/8"	***	***	粒	28	84	GC
30	平嘴螺絲/鑽咀	3/16"*5/8"	***	***	粒	16	48	GC
29	平嘴螺絲/E碼	3/16"*5/16"	***	***	粒	4	12	GC
28	平嘴螺絲/加力把	3/16"*1/4"	***	***	粒	8	24	GC
27	鑽螺絲/光線鑽	3/16"*3/8"	***	***	粒	12	36	GC
26	鑽螺絲/水線碼	3/16"*5/8"	***	***	粒	1	3	GC
25	鑽螺絲/鑽咀	#8x1/2"	***	***	粒	4	12	GC
24	鑽螺絲/拉碼	3/16"*1/4"	***	***	粒	12	36	GC
23	鑽螺絲/E碼	#9*1	***	***	粒	4	12	GC

22	雙單加力把/1/4寸螺絲	J852-PW-06	***	***	支	4	12	GC
21	HD-AW-01	鑽咀	***	***	個	2	6	GC
20	夾泥-O1-08	鑽咀	***	***	個	8	24	GC
19	夾泥-TC903	拉碼	***	***	個	6	18	GC
18	837-CWG-S1	生窗位置膠條	***	7.5	米	**	22.5	GC

17	****	進行鑿眼	暫不加工	xxxx	支	2	6	GC
16	20*20*3	鋁角	暫不加工	xxxx	支	1	3	GC
15	X85***	百頁片	暫不加工	xxxx	支	2	6	GC
14	X85***	百頁框頂	暫不加工	xxxx	支	1	3	GC
13	X85***	百頁框底	暫不加工	xxxx	支	1	3	GC
12	X85762	70生窗頂框	PW01-10	1200	支	1	3	GC
11	X85775	70上生窗中框	PW01-11	896	支	1	3	GC
10	X85761	70生窗側框	PW01-09	896	支	1	3	GC

9	****	百頁玉膠巴	暫不加工	xxxx	支	2	6	GC
8	53*50*10鋁角	60*60*3角剛	暫不加工	xxxx	支	1	3	GC
7	53*50*10鋁角	60*60*3角剛	暫不加工	xxxx	支	1	3	GC
6	15*1.6膠巴	進行鑿眼	暫不加工	xxxx	支	2	6	GC

5	X84553	中框上下滑阻尼碼	***	50	個	2	12	GC
4	X85764	70窗鉗蓋	PW01-12	1271.5	支	4	12	GC
3	X85773	70生窗中框	PW01-05	1321	支	1	3	GC
2	X85759	70生窗邊框	PW01-04	1807	支	1	3	GC
1	X85759	70生窗邊框	PW01-03	1807	支	1	3	GC

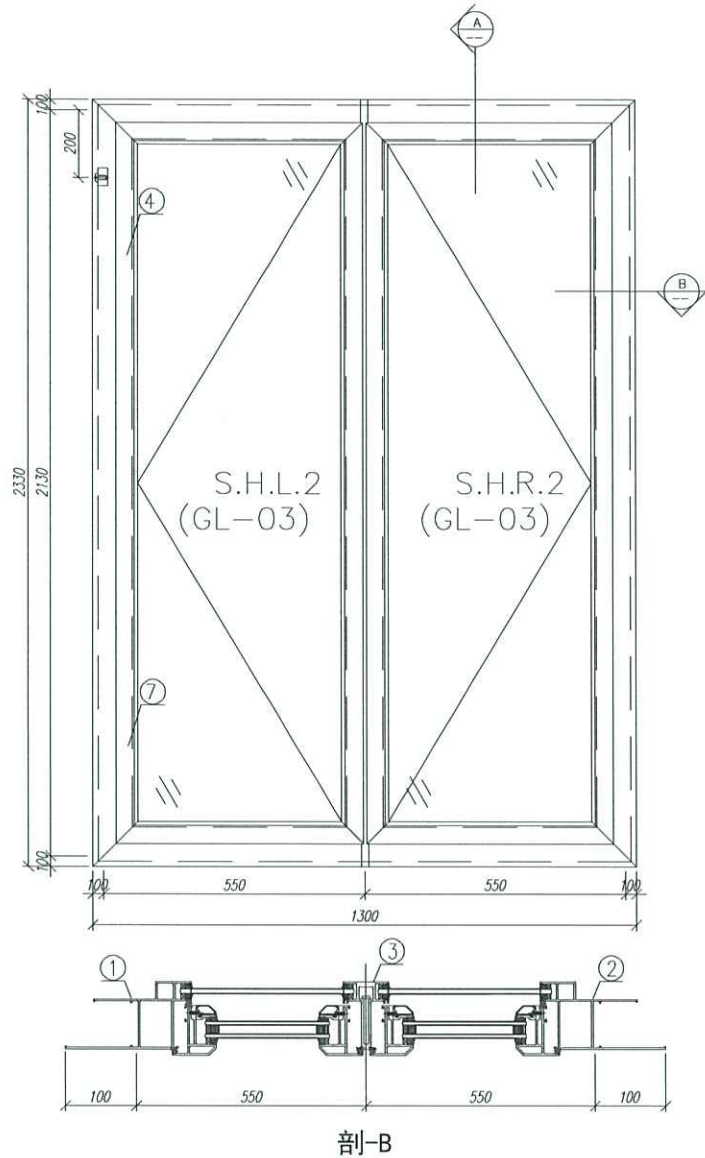
序号	材料編號	材料名稱	加工圖号	长度 L (MM)	单位	单樞数量	小计数量	备注
----	------	------	------	-----------	----	------	------	----

数量: 3 材料: 详见本图附表 表面处理: UCT806812XL-3
 制图: 郭上軍 日期: 2020.06.02 校核: WSH 审核: Rev:C



工程名稱: 亞皆老街 / 佛沙窗
 圖名: W6/T2C組裝圖 圖号: W6/T2C(1F~3F)

Handwritten signature or initials.



注: GC---工厂安装, GD---工地安装

24	水線碼	J852-PW-GMS-D3	***	500	個	1	2	GD
23	磨耳	J852-PW-01	***	***	個	22	44	GD

22	平頭機絲/鎖扣	3/16"×3/8"	***	***	粒	28	56	GC
21	平頭機絲/鋸裝膠身碼用	3/16"×5/8"	***	***	粒	32	64	GC
20	平頭機絲/E碼	3/16"×5/16"	***	***	粒	4	8	GC
19	平頭機絲/加力巴	3/16"×1/4"	***	***	粒	44	88	GC
18	圓機機絲/水線碼	3/16"×5/8"	***	***	粒	1	2	GC
17	圓頭鋼牙/窗粘	#8×1/2"	***	***	粒	4	8	GC
16	圓機機絲/扣碼	3/16"×1/4"	***	***	粒	12	24	GC
15	圓頭鋼牙/E碼	#9×1	***	***	粒	4	8	GC

14	窗框加力巴/16寸臺灣牌	J852-PW-10	***	***	支	2	4	GC
13	窗框加力巴/16寸臺灣牌	J852-PW-09	***	***	支	2	4	GC
12	HD-AW-01	窗粘	***	***	個	2	4	GC
11	東成201-08	鎖扣	***	***	個	8	16	GC
10	東成-TC903	扣碼	***	***	個	6	12	GC
9	837-CWG-S1	生窗位置膠條	***	10.7	米	**	21.5	GC

8	X84553	中框上下連接E碼	***	50	個	2	4	GC
7	X85764	70窗頂蓋	PW01-14	1292.5	支	4	8	GC
6	X85762	70生窗底框	PW01-08	1300	支	1	2	GC
5	X85761	70生窗頂框	PW01-07	1300	支	1	2	GC
4	X85764	70窗頂蓋	PW01-14	89.5	支	4	8	GC
3	X85773	70生窗中企框	PW01-06	2026	支	1	2	GC
2	X85759	70生窗邊框	PW01-02	2330	支	1	2	GC
1	X85759	70生窗邊框	PW01-01	2330	支	1	2	GC

序号	材料編號	材料名稱	加工圖号	长度 L (MM)	单位	单樞	小计	备注
						数量	数量	

数量: 2 材料: 详见本图附表 表面处理: UCT806812XL-3

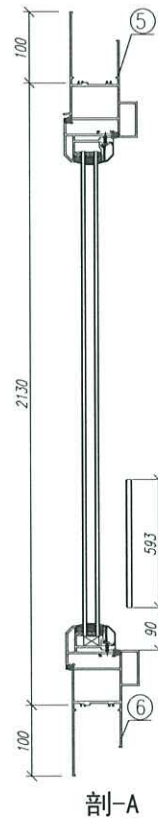
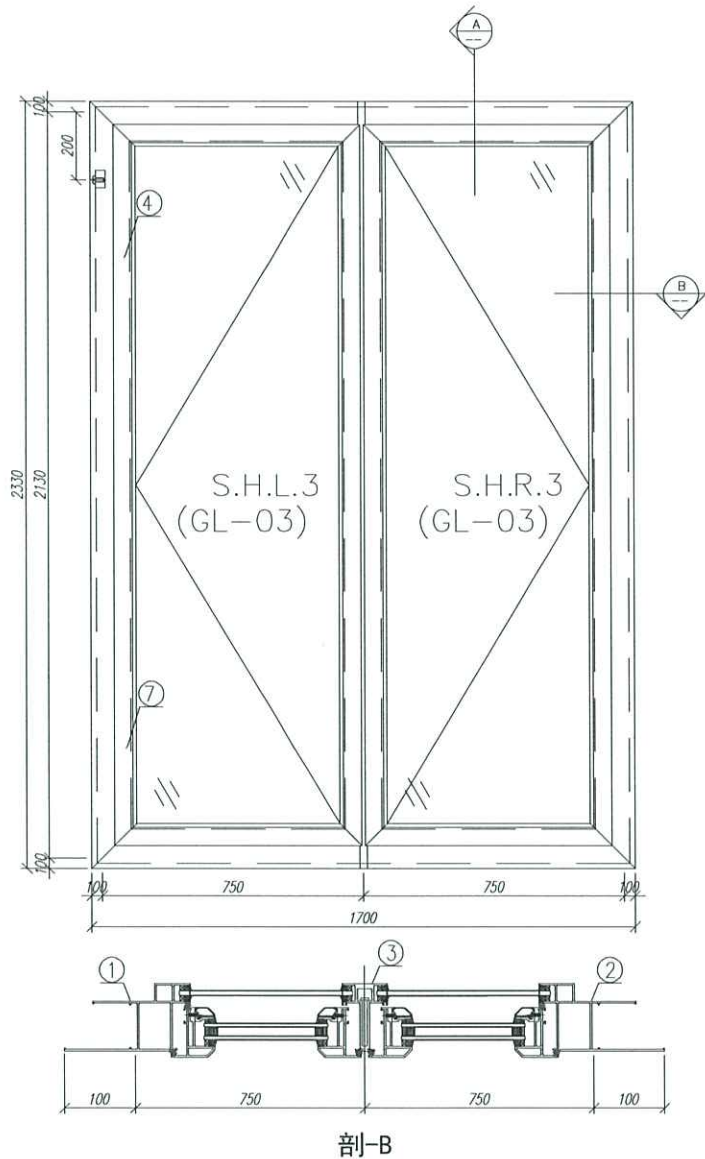
制图: 郭上軍 日期: 2020.06.02 校核: WSH 审核: Rev: B

美特铝質有限公司
MIDI Aluminium Fabricator Ltd.

工程名稱: 亞皆老街 / 佛沙窗

圖名: W5/T2C組裝圖 圖号: W5/T2C(2F~3F)





注: GC---工厂安装, GD---工地安装

24	水線碼	J852-PW-GMS-D3	***	1300	個	1	3	GD
23	磨耳	J852-PW-01	***	***	個	22	66	GD

22	平頭機絲/鎖扣	3/16"×3/8"	***	***	粒	28	84	GC
21	平頭機絲/鎖裝框身碼用	3/16"×5/8"	***	***	粒	32	96	GC
20	平頭機絲/E碼	3/16"×5/16"	***	***	粒	4	12	GC
19	平頭機絲/加力巴	3/16"×1/4"	***	***	粒	44	132	GC
18	圓頭機絲/水線碼	3/16"×5/8"	***	***	粒	1	3	GC
17	圓頭鋼牙/窗粘	#8×1/2"	***	***	粒	4	12	GC
16	圓頭機絲/扣碼	3/16"×1/4"	***	***	粒	12	36	GC
15	圓頭鋼牙/E碼	#9×1	***	***	粒	4	12	GC

14	窗框加力巴/16寸臺灣牌	J852-PW-10	***	***	支	2	4	GC
13	窗框加力巴/16寸臺灣牌	J852-PW-09	***	***	支	2	4	GC
12	HD-AW-01	窗粘	***	***	個	2	4	GC
11	東成201-08	鎖扣	***	***	個	8	16	GC
10	東成-TC903	扣碼	***	***	個	6	12	GC
9	837-CWG-S1	生窗位置膠條	***	11.5	米	**	34.5	GC

8	X84553	中框上下連接E碼	***	50	個	2	6	GC
7	X85764	70窗粘蓋	PW01-14	1292.5	支	4	12	GC
6	X85762	70生窗底框	PW01-08	1700	支	1	3	GC
5	X85761	70生窗頂框	PW01-07	1700	支	1	3	GC
4	X85764	70窗粘蓋	PW01-14	89.5	支	4	12	GC
3	X85773	70生窗中企框	PW01-06	2026	支	1	3	GC
2	X85759	70生窗邊框	PW01-02	2330	支	1	3	GC
1	X85759	70生窗邊框	PW01-01	2330	支	1	3	GC

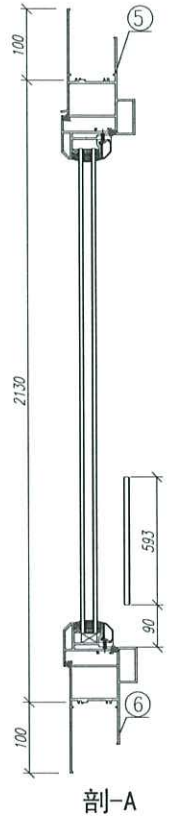
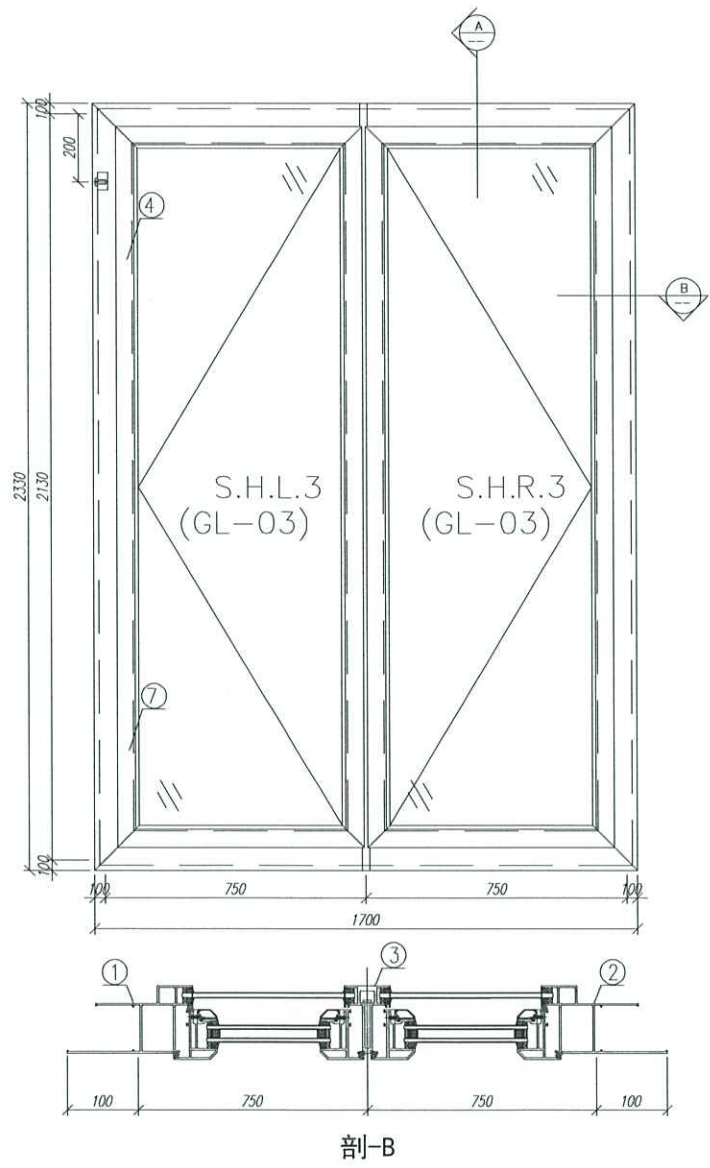
序号	材料編號	材料名稱	加工圖号	长度 L (MM)	单位	单樞	小计	备注
						数	量	

数量: 3 材料: 详见本图附表 表面处理: UCT806812XL-3
 制图: 郭上軍 日期: 2020.06.02 校核: WSH 审核: Rev: C

美特铝質有限公司
 MIDI Aluminium Fabricator Ltd.

工程名稱: 亞皆老街 / 佛沙窗
 圖名: W4/T2C組裝圖 圖号: W4/T2C(1F~3F)





注: GC---工厂安装, GD---工地安装

24	水線碼	J852-PW-GMS-D3	***	1300	個	1	3	GD
23	磨耳	J852-PW-01	***	***	個	22	66	GD

22	平頭機絲/鎖扣	3/16"×3/8"	***	***	粒	28	84	GC
21	平頭機絲/跟框角碼	3/16"×5/8"	***	***	粒	32	96	GC
20	平頭機絲/E碼	3/16"×5/16"	***	***	粒	4	12	GC
19	平頭機絲/加力巴	3/16"×1/4"	***	***	粒	44	132	GC
18	圓頭機絲/水線碼	3/16"×5/8"	***	***	粒	1	3	GC
17	圓頭機絲/窗粘	#8x1/2"	***	***	粒	4	12	GC
16	圓頭機絲/扣碼	3/16"×1/4"	***	***	粒	12	36	GC
15	圓頭機絲/E碼	#9*1	***	***	粒	4	12	GC

14	窗框加力巴/16寸臺灣牌	J852-PW-10	***	***	支	2	4	GC
13	窗框加力巴/16寸臺灣牌	J852-PW-09	***	***	支	2	4	GC
12	HD-AW-01	窗粘	***	***	個	2	4	GC
11	東成201-08	鎖扣	***	***	個	8	16	GC
10	東成-TC903	扣碼	***	***	個	6	12	GC
9	837-CWG-S1	生窗位置膠條	***	11.5	米	**	34.5	GC

8	X84553	中框上下地樑E碼	***	50	個	2	6	GC
7	X85764	70窗拍蓋	PW01-14	1292.5	支	4	12	GC
6	X85762	70生窗底框	PW01-08	1700	支	1	3	GC
5	X85761	70生窗頂框	PW01-07	1700	支	1	3	GC
4	X85764	70窗拍蓋	PW01-14	89.5	支	4	12	GC
3	X85773	70生窗中企框	PW01-06	2026	支	1	3	GC
2	X85759	70生窗邊框	PW01-02	2330	支	1	3	GC
1	X85759	70生窗邊框	PW01-01	2330	支	1	3	GC

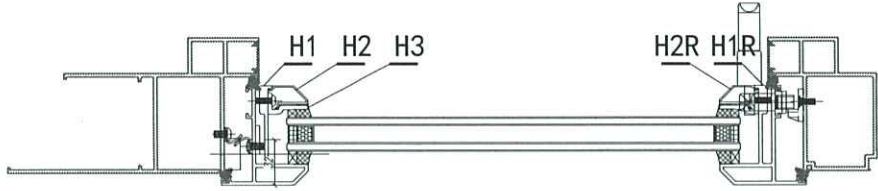
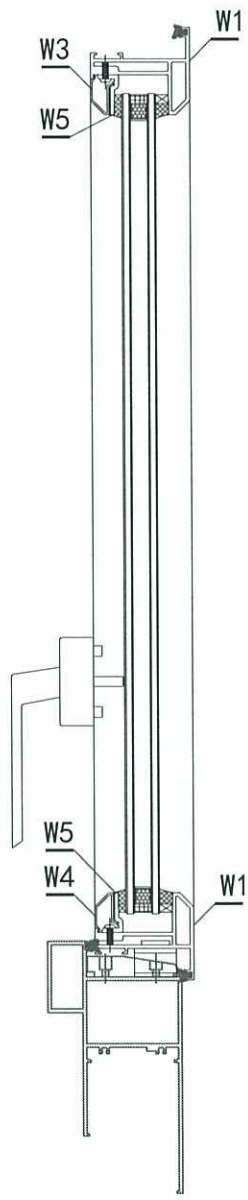
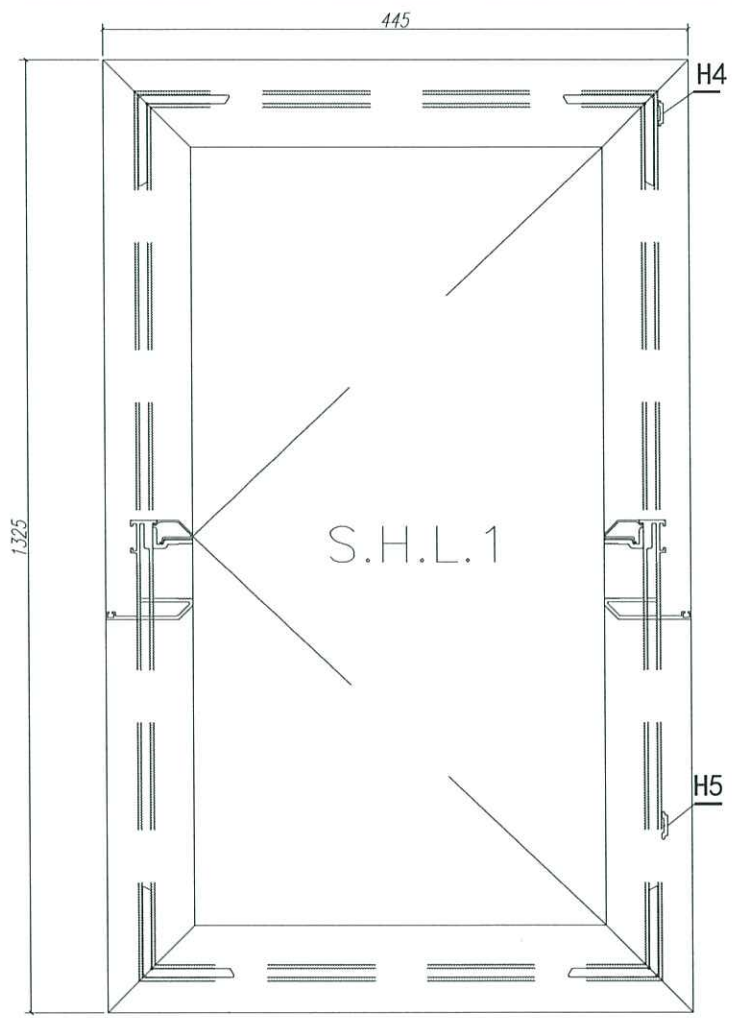
序号	材料編號	材料名稱	加工圖号	长度 L (MM)	单位	小计		备注
						单樁数	数量	

数量: 3	材料: 详见本图附表	表面处理: UCT806812XL-3
制图: 郭上軍	日期: 2020.06.02	校核: WSH
	审核:	Rev: C



工程名稱: 亞答老街 / 佛沙窗
圖名: W3/T2C組裝圖
圖号: W3/T2C(1F~3F)





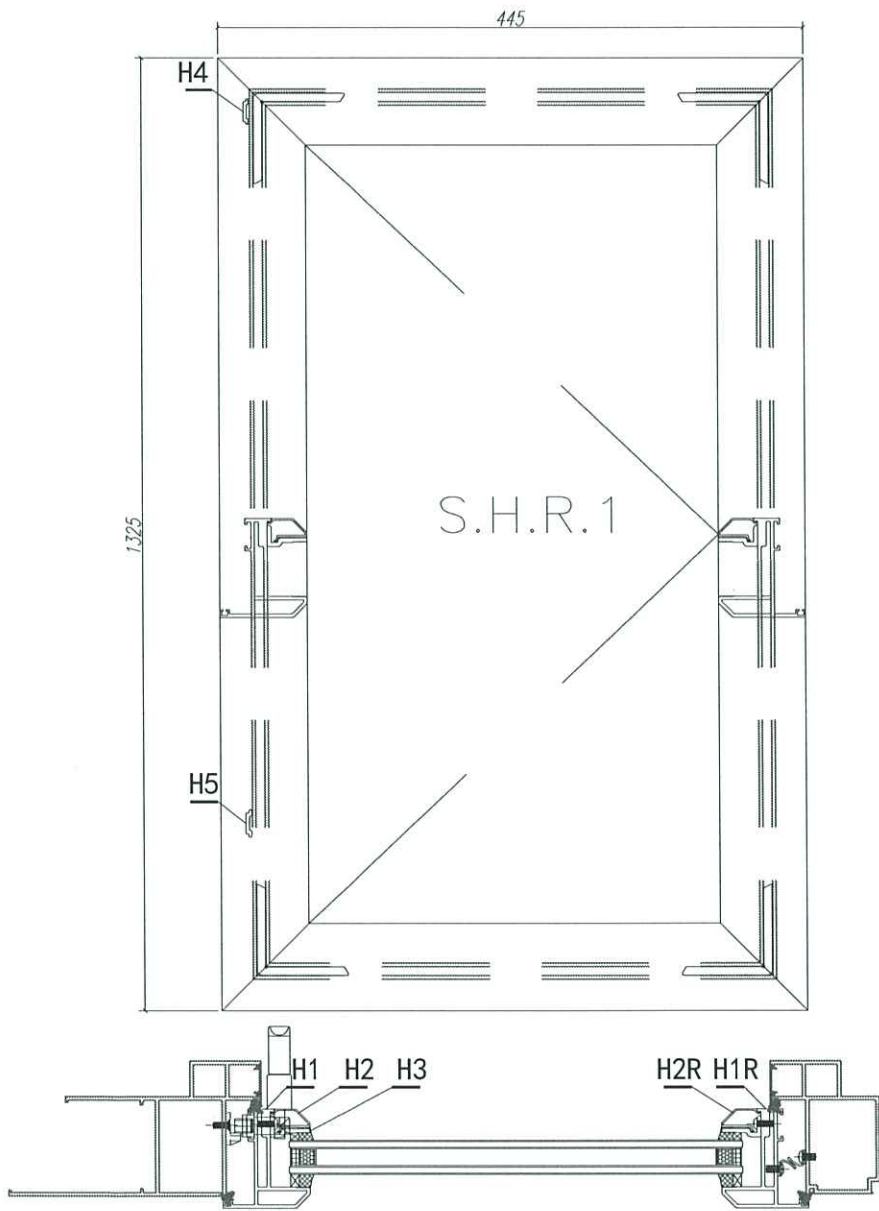
注：GC---工厂安装, GD---工地安装

13	道康密封胶	DOWSIL 791	***	300ML	支	**	0.5	GC
12	圆头螺丝/铜棒	3/16" * 3/8"	***	***	粒	8	48	GC
11	平头螺丝/加力巴	3/16" * 1/4"	***	***	粒	4	24	GC
10	圆头螺丝/X85834	M5*10	***	***	粒	12	72	GC
9	圆头螺丝/扣盖	3/16" * 1/4"	***	***	粒	6	36	GC
8	平头螺丝/扣盖	3/16" * 3/8"	***	***	粒	9	54	GC
7	窗玉加力巴	J852-PW-02	***	***	支	1	6	GC
6	窗玉加力巴	J852-PW-02	***	***	支	1	6	GC
5	扣盖	东成-TC903	***	***	个	3	18	GC
4	多点锁盒	东成款:2035-B	***	***	套	1	6	GC
3	14 铜棒 (美国)	***	***	***	支	2	12	GC
2	多点锁手柄(右手)	***	***	***	套	1	6	GC
1	生窗位置膠條	837-CWG-S1	***	3.54	米	3.54	21.3	GC

W8	X85823	窗玉组角碼	***	34	個	4	24	GC
W7	X85824	多点锁扣巴	PW02-H10	100	支	1	6	GC
W6	X85824	多点锁扣巴	PW02-H09	988	支	1	6	GC
W5	X85834	70窗玻璃壓線	PW02-W06	370	支	2	12	GC
W4	X85768	70生窗玻璃壓線	直接开料	372	支	1	6	GC
W3	X85768	70生窗玻璃壓線	直接开料	372	支	1	6	GC
H3	X85834	70窗玻璃夾角	PW02-H04	1250	支	2	12	GC
H2R	X85768	70生窗玻璃壓線	直接开料	1252	支	1	6	GC
H2	X85768	70生窗玻璃壓線	直接开料	1252	支	1	6	GC
W2	X85767	70生窗玉底	PW02-W03R	445	支	1	6	GC
W1	X85767	70生窗玉頂	PW02-W03	445	支	1	6	GC
H1R	X85767	70生窗玉邊全	PW02-H02R	1325	支	1	6	GC
H1	X85767	70生窗玉邊全	PW02-H02	1325	支	1	6	GC
序号	材料編號	材料名稱	加工圖号	长度 L (MM)	单位	单樞	小计	备注
						数量	数量	

数量: 6	材料: 详见本图附表	表面处理: UCT806812XL-3	美特鋁質有限公司 MIDI Aluminium Fabricator Ltd.		工程名称: 亞皆老街 / 佛沙窗	
制图: JASON	日期: 2020.06.02	校核: WSH			审核:	Rev: B

9



注：GC---工厂安装, GD---工地安装

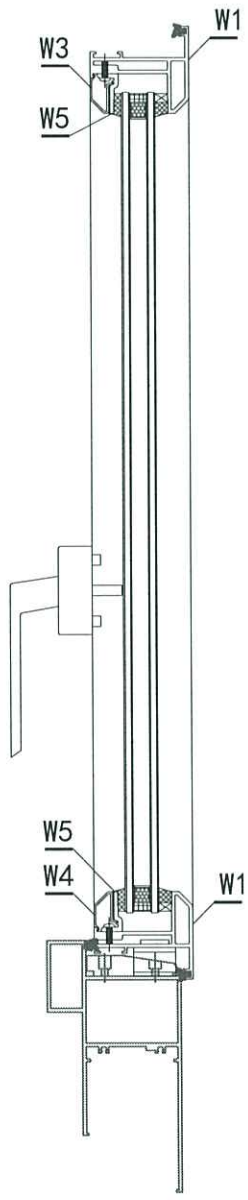
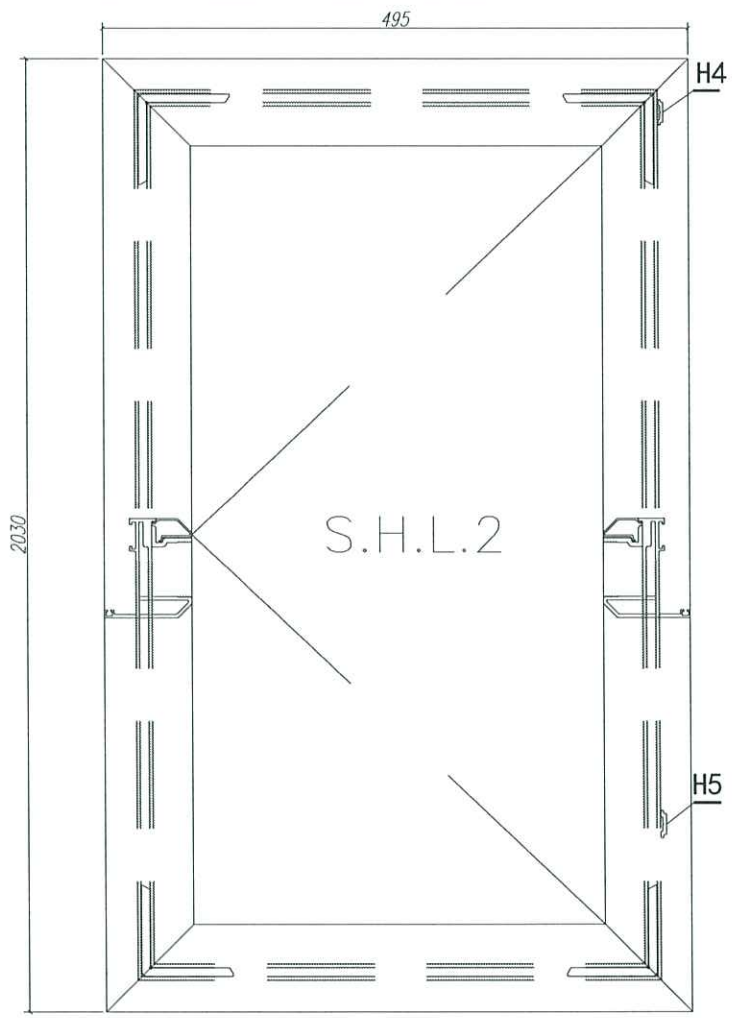
13	道康华防水膠	DOWSIL791	***	300ML	支	**	0.5	GC
12	圓頭螺絲/ 鍍鎳	3/16"×3/8"	***	***	粒	8	48	GC
11	平頭螺絲/ 加力巴	3/16"×1/4"	***	***	粒	4	24	GC
10	圓頭螺絲/ X85834	M5×10	***	***	粒	12	72	GC
9	圓頭螺絲/ 扣碼	3/16"×1/4"	***	***	粒	6	36	GC
8	平頭螺絲/ 鎖扣	3/16"×3/8"	***	***	粒	9	54	GC
7	窗玉加力巴	J852-PW-02	***	***	支	1	6	GC
6	窗玉加力巴	J852-PW-02	***	***	支	1	6	GC
5	扣碼	東成-TC903	***	***	個	3	18	GC
4	多點鎖鎖盒	東成款:2035-B	***	***	套	1	6	GC
3	14 轉撐 (美國)	***	***	***	支	2	12	GC
2	多點鎖手柄 (左手)	***	***	***	套	1	6	GC
1	生窗位置膠條	837-CWG-S1	***	3.54	米	3.54	21.3	GC

W8	X85823	窗玉組角碼	***	34	個	4	24	GC
W7	X85824	多點鎖扣巴	PW02-H10	100	支	1	6	GC
W6	X85824	多點鎖扣巴	PW02-H09	988	支	1	6	GC
W5	X85834	70生窗玻璃膠條	PW02-W06	370	支	2	12	GC
W4	X85768	70生窗玻璃膠條	直接開料	372	支	1	6	GC
W3	X85768	70生窗玻璃膠條	直接開料	372	支	1	6	GC
H3	X85834	70生窗玻璃膠條	PW02-H04	1250	支	2	12	GC
H2R	X85768	70生窗玻璃膠條	直接開料	1252	支	1	6	GC
H2	X85768	70生窗玻璃膠條	直接開料	1252	支	1	6	GC
W2	X85767	70生窗玉底	PW02-W03	445	支	1	6	GC
W1	X85767	70生窗玉頂	PW02-W03R	445	支	1	6	GC
H1R	X85767	70生窗玉邊企	PW02-H02	1325	支	1	6	GC
H1	X85767	70生窗玉邊企	PW02-H02R	1325	支	1	6	GC
序號	材料編號	材料名稱	加工圖號	長度 L (MM)	單位	單樁數量	小計數量	備注

數量: 6	材料: 详见本图附表	表面处理: UCT806812XL-3
制图: JASON	日期: 2020.06.02	校核: WSH
审核:	Rev: B	

美特鋁質有限公司
MIDI Aluminium Fabricator Ltd.

工程名称: 亞皆老街 / 佛沙窗	
图名: 窗玉組裝圖	图号: S. H. R. 1



注：GC---工厂安装, GD---工地安装

12	道康寧防水膠	DOWSIL791	***	300ML	支	**	0.5	GC
11	平頭螺絲/加力巴	3/16"*1/4"	***	***	粒	4	24	GC
10	圓頭螺絲/X85834	M5*10	***	***	粒	12	48	GC
9	圓頭螺絲/扣碼	3/16"*1/4"	***	***	粒	6	24	GC
8	平頭螺絲/鎖扣/銅撐	3/16"*3/8"	***	***	粒	21	48	GC
7	窗玉加力巴	J852-PW-04	***	***	支	1	4	GC
6	窗玉加力巴	J852-PW-03	***	***	支	1	4	GC
5	扣碼	東成-TC903	***	***	個	3	12	GC
4	多點鎖鎖盒	東成款:2035-B	***	***	套	1	4	GC
3	16 銅撐(臺灣)	***	***	***	支	2	8	GC
2	多點鎖手鉸(右手)	***	***	***	套	1	4	GC
1	生窗位置膠條	837-CWG-S1	***	5.05	米	5.05	20.2	GC

W8	X85823	窗玉組角碼	***	34	個	4	16	GC
W7	X85824	多點鎖拉巴	PW02-H08	840	支	1	4	GC
W6	X85824	多點鎖拉巴	PW02-H07	970	支	1	4	GC
W5	X85834	70窗玻璃夾角	PW02-W04	420	支	2	8	GC
W4	X85768	70生窗玻璃膠條	直接開料	422	支	1	4	GC
W3	X85768	70生窗玻璃膠條	直接開料	422	支	1	4	GC
H3	X85834	70窗玻璃夾角	PW02-H03	1955	支	2	8	GC
H2R	X85768	70生窗玻璃膠條	直接開料	1957	支	1	4	GC
H2	X85768	70生窗玻璃膠條	直接開料	1957	支	1	4	GC
W2	X85767	70生窗玉底	PW02-W01R	495	支	1	4	GC
W1	X85767	70生窗玉頂	PW02-W01	495	支	1	4	GC
H1R	X85767	70生窗玉邊企	PW02-H01R	2030	支	1	4	GC
H1	X85767	70生窗玉邊企	PW02-H01	2030	支	1	4	GC

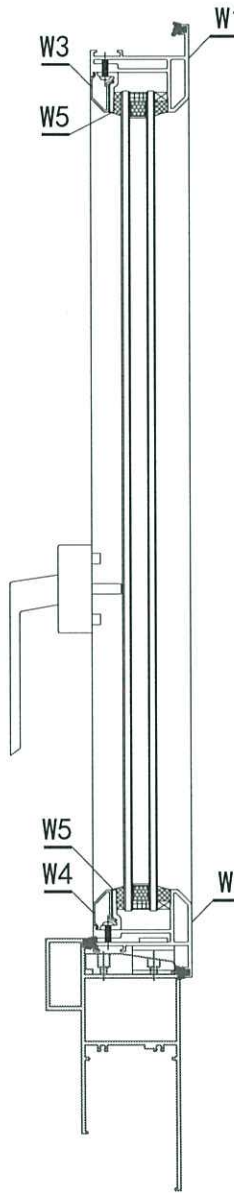
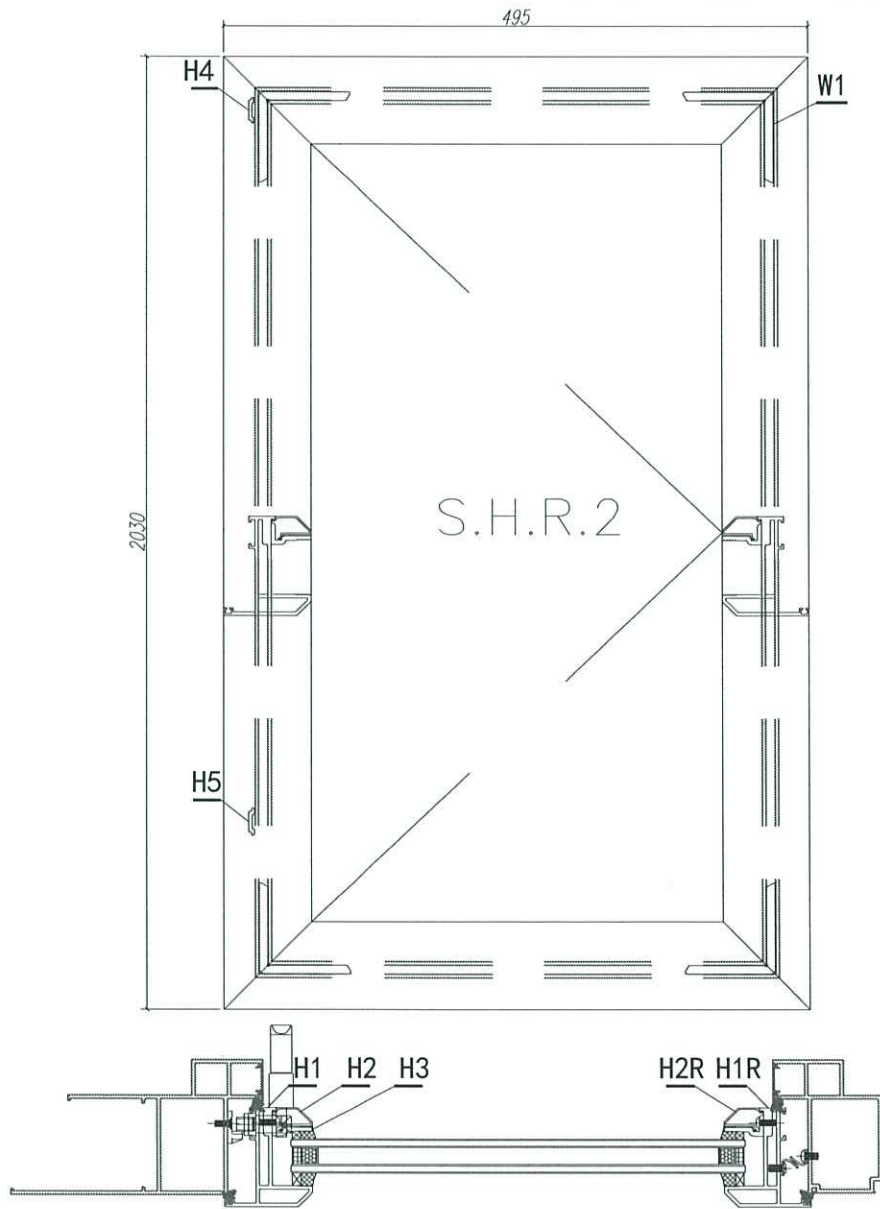
序號	材料編號	材料名稱	加工圖號	長度 L (MM)	單位	單樞數量	小計數量	備註
----	------	------	------	-----------	----	------	------	----

數量: 4	材料: 详见本图附表	表面处理: UCT806812XL-3
制图: JASON	日期: 2020.06.02	校核: WSH
	审核:	Rev: B


美特鋁質有限公司
 MIDI Aluminium Fabricator Ltd.

工程名称: 亞皆老街 / 佛沙窗
图名: 窗玉組裝圖 图号: S.H.L.2

11



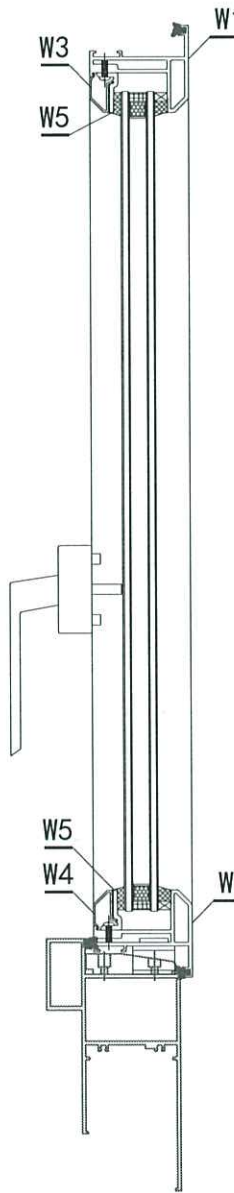
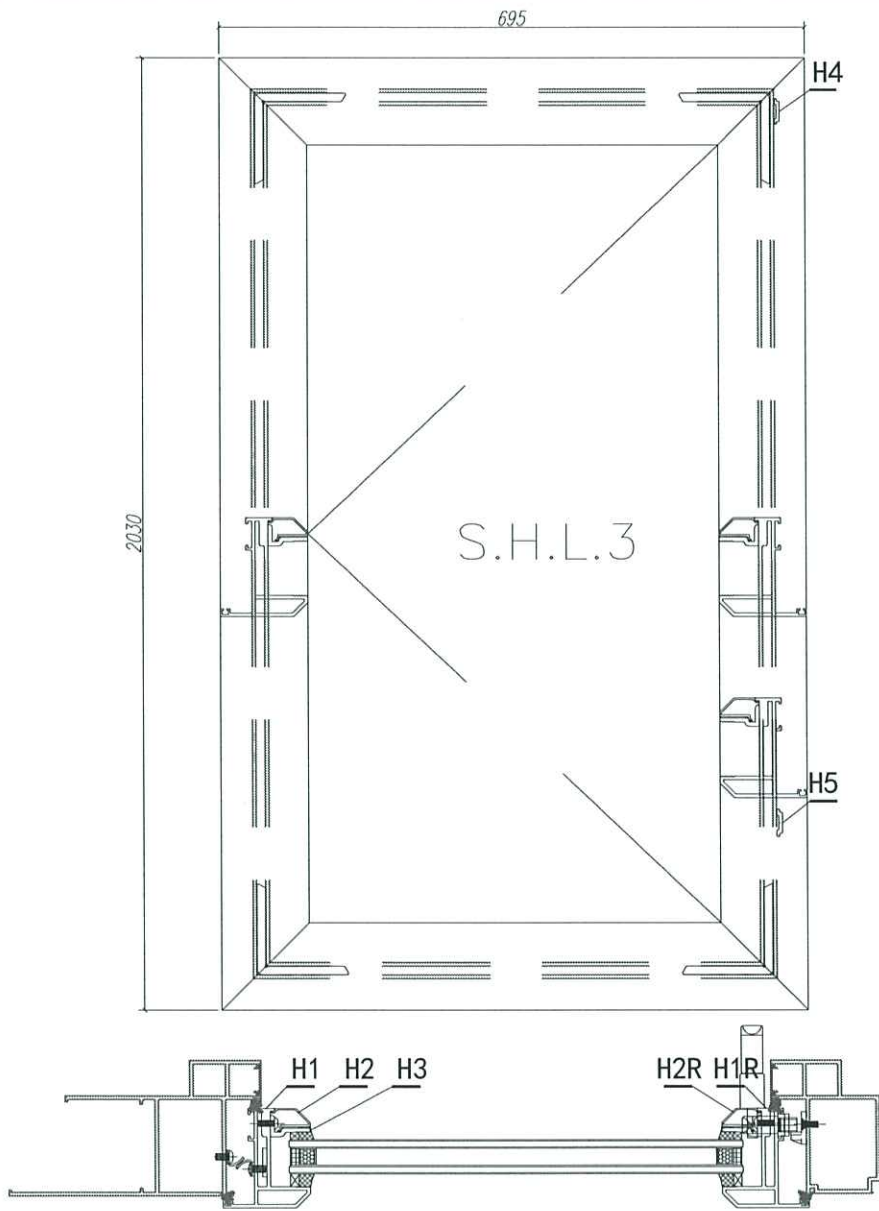
注：GC---工厂安装, GD---工地安装

12	道康率防水膠	DOWSIL 791	***	300ML	支	**	0.5	GC
11	平頭螺絲/加力巴	3/16" * 1/4"	***		粒	4	24	GC
10	圓頭螺絲/X85834	M5*10	***		粒	12	48	GC
9	圓頭螺絲/扣碼	3/16" * 1/4"	***		粒	6	24	GC
8	平頭螺絲/鎖扣/銅撐	3/16" * 3/8"	***		粒	21	48	GC
7	窗玉加力巴	J852-PW-04	***		支	1	4	GC
6	窗玉加力巴	J852-PW-03	***		支	1	4	GC
5	扣碼	東成-TC903	***		個	3	12	GC
4	多點鎖鎖盒	東成款:2035-B	***		套	1	4	GC
3	16 鋼撐(臺灣)	***	***		支	2	8	GC
2	多點鎖手執(左手)	***	***		套	1	4	GC
1	生窗位置膠條	837-CWG-S1	***	5.05	米	5.05	20.2	GC

W8	X85823	窗玉組角碼	***	34	個	4	16	GC
W7	X85824	多點鎖扣巴	PW02-H08	840	支	1	4	GC
W6	X85824	多點鎖扣巴	PW02-H07	970	支	1	4	GC
W5	X85834	70 窗玻璃夾角	PW02-W04	420	支	2	8	GC
W4	X85768	70 生窗玻璃膠條	直接開料	422	支	1	4	GC
W3	X85768	70 生窗玻璃膠條	直接開料	422	支	1	4	GC
H3	X85834	70 窗玻璃夾角	PW02-H03	1955	支	2	8	GC
H2R	X85768	70 生窗玻璃膠條	直接開料	1957	支	1	4	GC
H2	X85768	70 生窗玻璃膠條	直接開料	1957	支	1	4	GC
W2	X85767	70 生窗玉底	PW02-W01	495	支	1	4	GC
W1	X85767	70 生窗玉頂	PW02-W01R	495	支	1	4	GC
H1R	X85767	70 生窗玉邊企	PW02-H01	2030	支	1	4	GC
H1	X85767	70 生窗玉邊企	PW02-H01R	2030	支	1	4	GC
序號	材料編號	材料名稱	加工圖號	長度 L (MM)	單位	單樁數量	小計數量	備註

數量: 4	材料: 详见本图附表	表面处理: UCT806812XL-3	美特鋁質有限公司 MIDI Aluminium Fabricator Ltd.		工程名称: 亞皆老街 / 佛沙窗	
制图: JASON	日期: 2020.06.02	校核: WSH			审核:	Rev: B

(12)



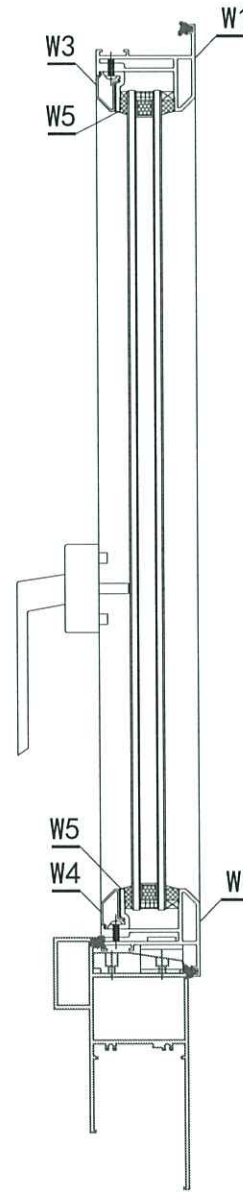
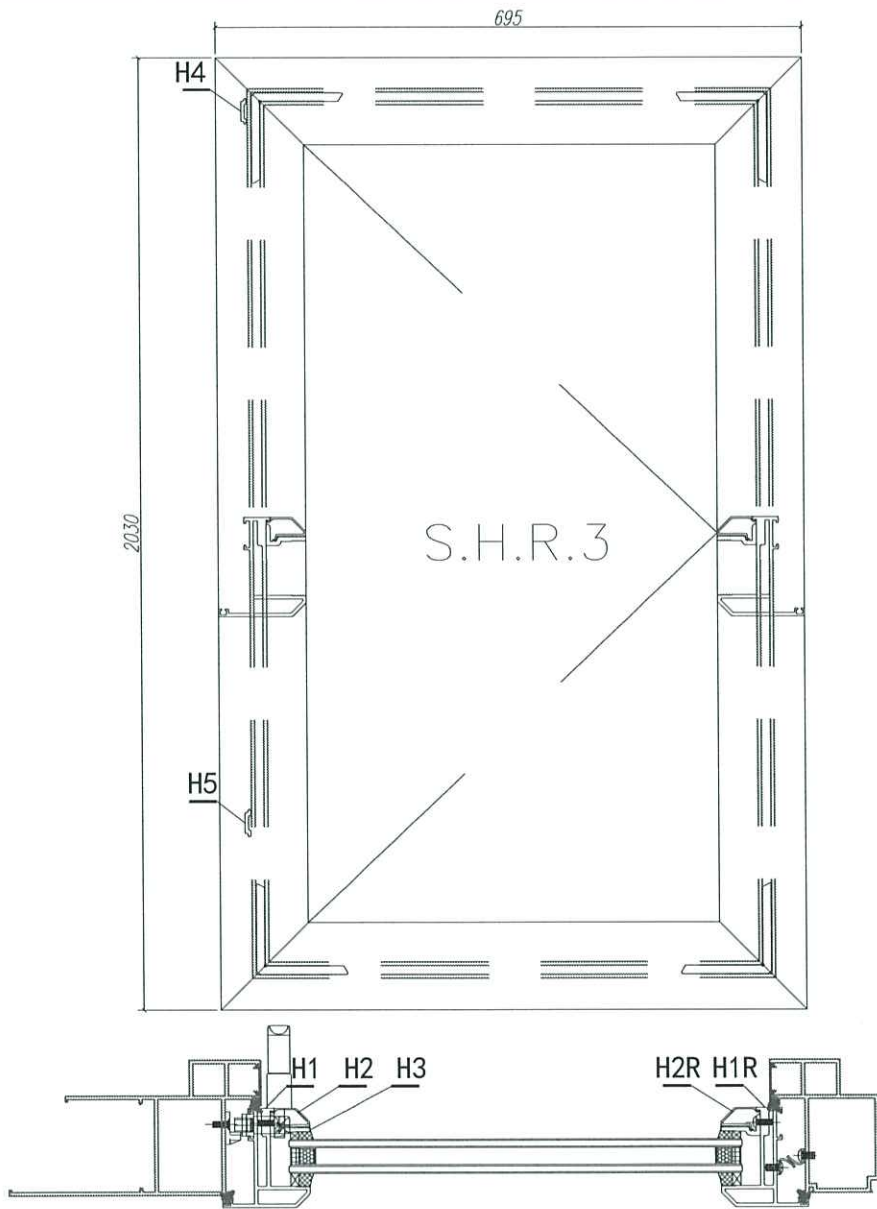
注：GC---工厂安装, GD---工地安装

12	道康率防水膠	DOWSIL 791	***	300ML	支	**	1	GC
11	平頭螺絲/加力巴	3/16"×1/4"	***	***	粒	4	28	GC
10	圓頭螺絲/X85834	M5×10	***	***	粒	12	84	GC
9	圓頭螺絲/扣碼	3/16"×1/4"	***	***	粒	6	72	GC
8	平頭螺絲/鎖扣/銅撐	3/16"×3/8"	***	***	粒	21	252	GC
7	窗玉加力巴	J852-PW-04	***	***	支	1	12	GC
6	窗玉加力巴	J852-PW-03	***	***	支	1	12	GC
5	扣碼	東成-TC903	***	***	個	3	36	GC
4	多點鎖鎖盒	東成款:2035-B	***	***	套	1	12	GC
3	16 銅撐(臺灣)	***	***	***	支	2	24	GC
2	多點鎖手錶(右手)	***	***	***	套	1	12	GC
1	生窗位置膠條	837-CWG-S1	***	5.45	米	5.45	65.4	GC

W8	X85823	窗玉組角碼	***	34	個	4	48	GC
W7	X85824	多點鎖立巴	PW02-H08	840	支	1	12	GC
W6	X85824	多點鎖立巴	PW02-H07	970	支	1	12	GC
W5	X85834	70 窗玻璃夾角	PW02-W05	620	支	2	24	GC
W4	X85768	70 生窗玻璃膠條	直接開料	622	支	1	12	GC
W3	X85768	70 生窗玻璃膠條	直接開料	622	支	1	12	GC
H3	X85834	70 窗玻璃夾角	PW02-H03	1955	支	2	24	GC
H2R	X85768	70 生窗玻璃膠條	直接開料	1957	支	1	12	GC
H2	X85768	70 生窗玻璃膠條	直接開料	1957	支	1	12	GC
W2	X85767	70 生窗玉底	PW02-W02R	695	支	1	12	GC
W1	X85767	70 生窗玉頂	PW02-W02	695	支	1	12	GC
H1R	X85767	70 生窗玉邊企	PW02-H01R	2030	支	1	12	GC
H1	X85767	70 生窗玉邊企	PW02-H01	2030	支	1	12	GC
序號	材料編號	材料名稱	加工圖號	長度 L (MM)	單位	單樁數量	小計數量	備注

數量: 12	材料: 详见本图附表	表面处理: UCT806812XL-3			工程名称: 亞皆老街 / 佛沙窗	
制图: JASON	日期: 2020.06.02	校核: WSH			审核:	Rev: B

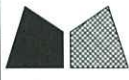
13



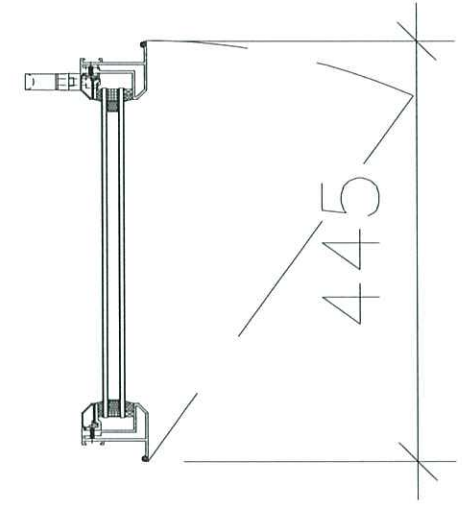
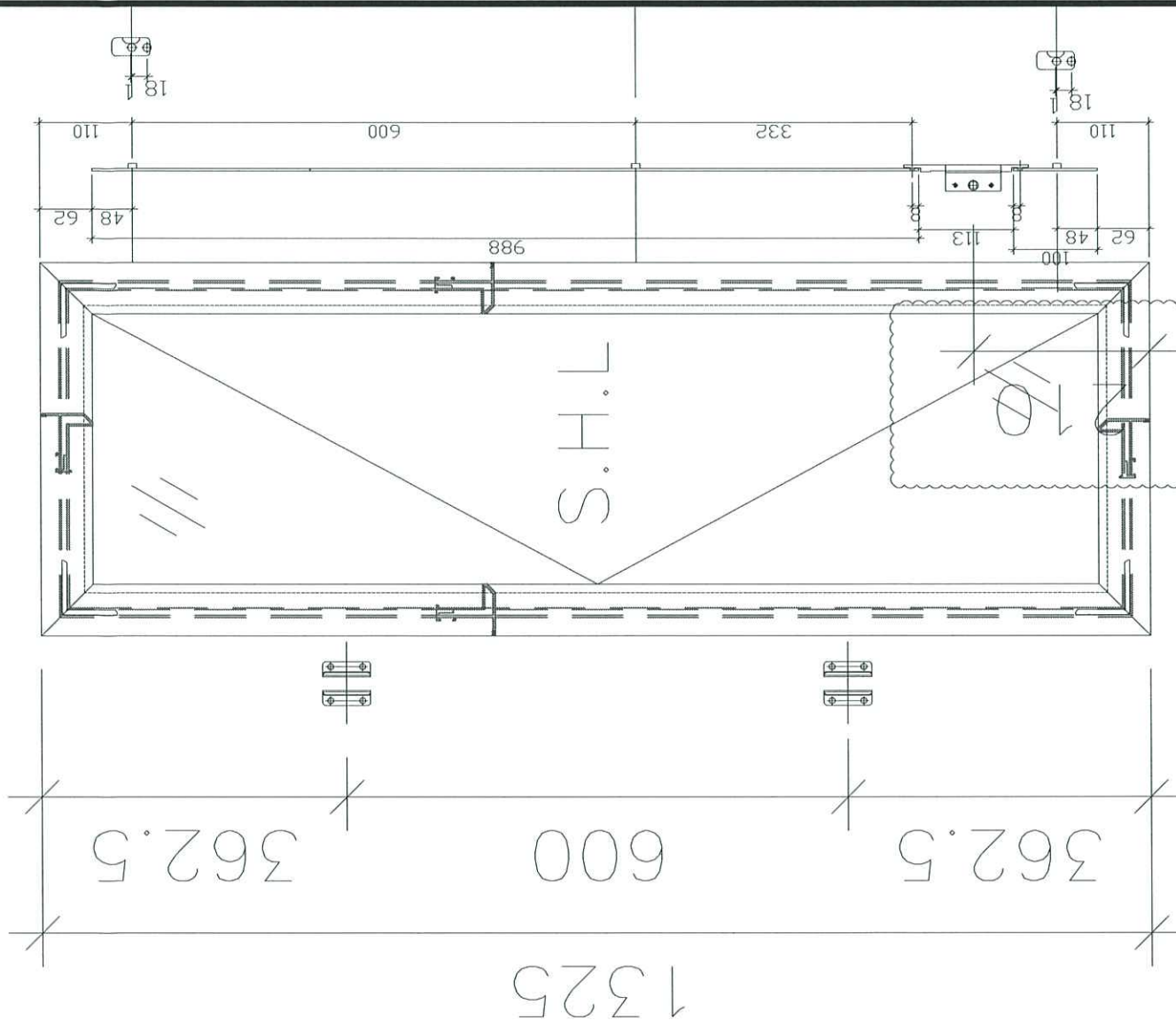
注：GC---工厂安装, GD---工地安装

12	道康密封胶	DOWSIL791	***	300ML	支	**	1	GC
11	平嘴螺丝/加力巴	3/16"*1/4"	***	***	粒	4	28	GC
10	圆嘴螺丝/X85834	M5*10	***	***	粒	12	84	GC
9	圆嘴螺丝/扣碟	3/16"*1/4"	***	***	粒	6	72	GC
8	平嘴螺丝/螺母/垫片	3/16"*3/8"	***	***	粒	21	252	GC
7	窗玉加力巴	J852-PW-04	***	***	支	1	12	GC
6	窗玉加力巴	J852-PW-03	***	***	支	1	12	GC
5	扣碟	东成-TC903	***	***	个	3	36	GC
4	多点锁锁盒	东成款:2035-B	***	***	套	1	12	GC
3	16 垫片 (臺灣)	***	***	***	支	2	24	GC
2	多点锁手柄(左手)	***	***	***	套	1	12	GC
1	生窗位置膠條	837-CWG-S1	***	5.45	米	5.45	65.4	GC


W8	X85823	窗玉組內碼	***	34	個	4	48	GC
W7	X85824	多点锁位巴	PW02-H08	840	支	1	12	GC
W6	X85824	多点锁位巴	PW02-H07	970	支	1	12	GC
W5	X85834	70 窗玻璃夾角	PW02-W05	620	支	2	24	GC
W4	X85768	70 生窗玻璃膠條	直接开料	622	支	1	12	GC
W3	X85768	70 生窗玻璃膠條	直接开料	622	支	1	12	GC
H3	X85834	70 窗玻璃夾角	PW02-H03	1955	支	2	24	GC
H2R	X85768	70 生窗玻璃膠條	直接开料	1957	支	1	12	GC
H2	X85768	70 生窗玻璃膠條	直接开料	1957	支	1	12	GC
W2	X85767	70 生窗玉珠	PW02-W02	695	支	1	12	GC
W1	X85767	70 生窗玉珠	PW02-W02R	695	支	1	12	GC
H1R	X85767	70 生窗玉邊企	PW02-H01	2030	支	1	12	GC
H1	X85767	70 生窗玉邊企	PW02-H01R	2030	支	1	12	GC
序号	材料編號	材料名稱	加工圖号	长度 L (MM)	单位	单樞数量	小计数量	备注

数量: 12	材料: 详见本图附表	表面处理: UCT806812XL-3	 美特铝質有限公司 MIDI Aluminium Fabricator Ltd.		工程名称: 亞皆老街 / 佛沙窗	
制图: JASON	日期: 2020.06.02	校核: WSH			审核:	Rev: B

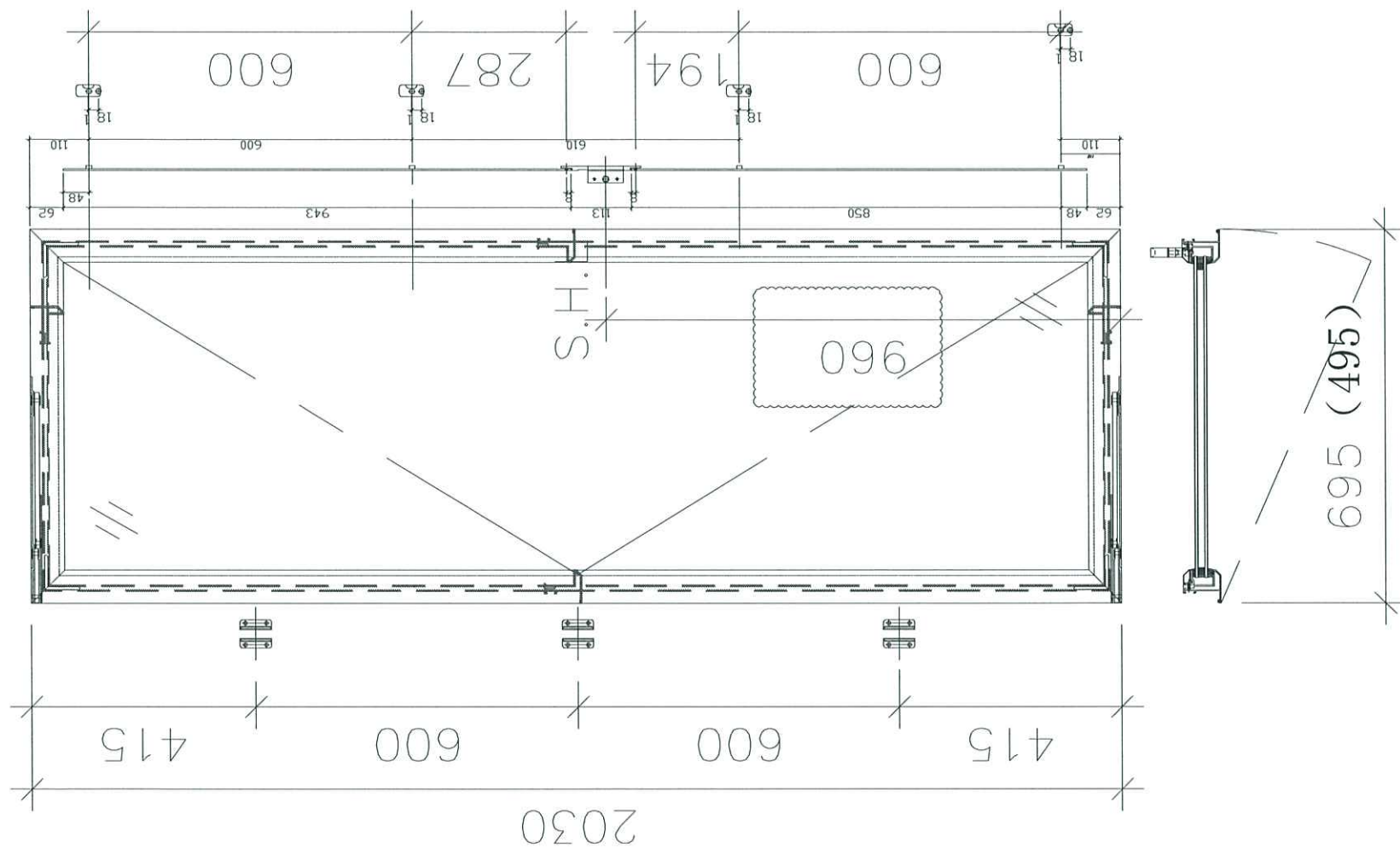
10



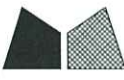
適用S.H.L. 1, S.H.R. 1

数量:	材料:	表面处理: UCT806812XL-3	 美特鋁質 有限公司 MIDI Aluminium Fabricator Ltd.	工程名称: 亞皆老街 / 佛沙窗
制图: JASON	日期: 2020.06.02	校核: WSH		审核:
				图名: 窗玉放樣圖
				图号:

18

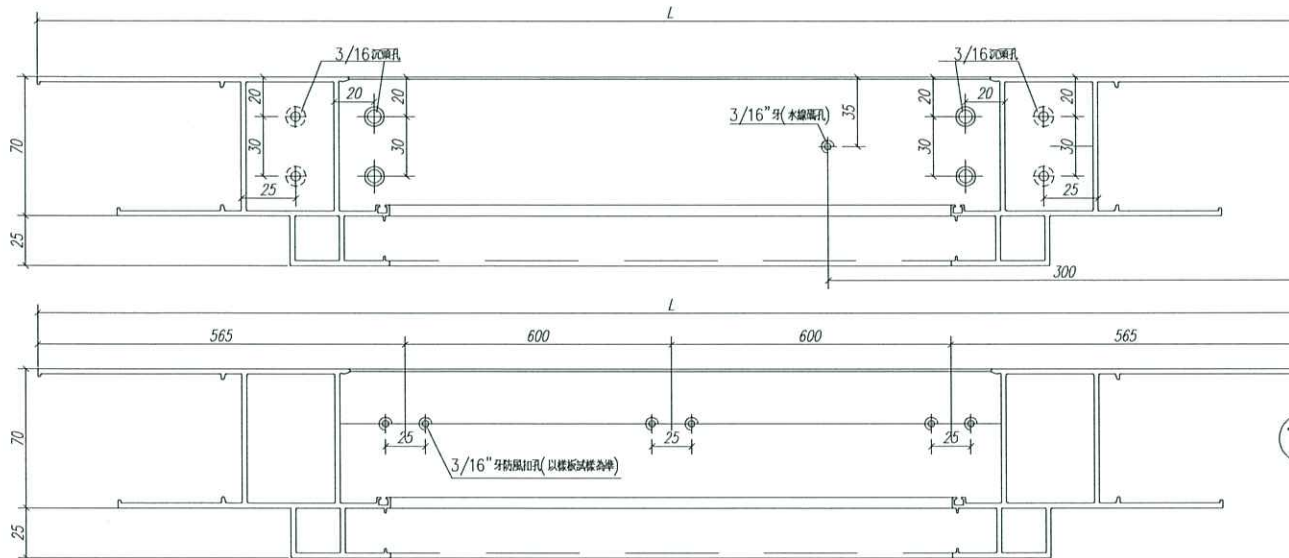


適用S.H.L. 2, S.H.R. 2, S.H.L. 3, S.H.R. 3

数量:	材料:	表面处理: UCT806812XL-3	 美特鋁質 有限公司 MIDI Aluminium Fabricator Ltd.	工程名称: 亞皆老街 / 佛沙窗
制图: JASON	日期: 2020.06.02	校核: WSH		审核:
				图名: 窗玉放樣圖
				图号:

16

請用A3紙打印

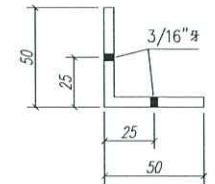
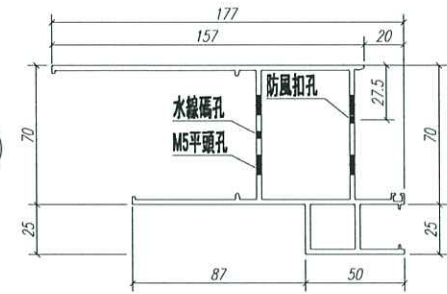


右视图

俯视图

頂

頂



50*50*5角碼L=64MM

注: GC---工厂安装, GD---工地安装

序号	长度 L(MM)	数量	装配窗号	场地
1	2330	16	W5/T3C. W4/T3C. W3/T3C. W5/T2C. W4/T2C. W3/T2C	

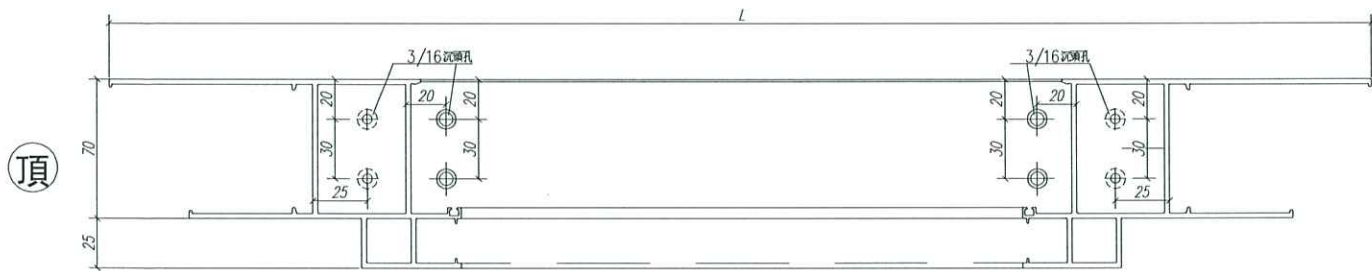
数量: 见附表	材料: X85759	表面处理: UCT806812XL-3		
制图: 郭上军	日期:	REV: C	校核:	审核:

美特鋁質有限公司
MIDI Aluminium Fabricator Ltd.

工程名称: 亞皆老街 / 佛沙窗	
图名: 70生窗邊框	图号: PW01-01

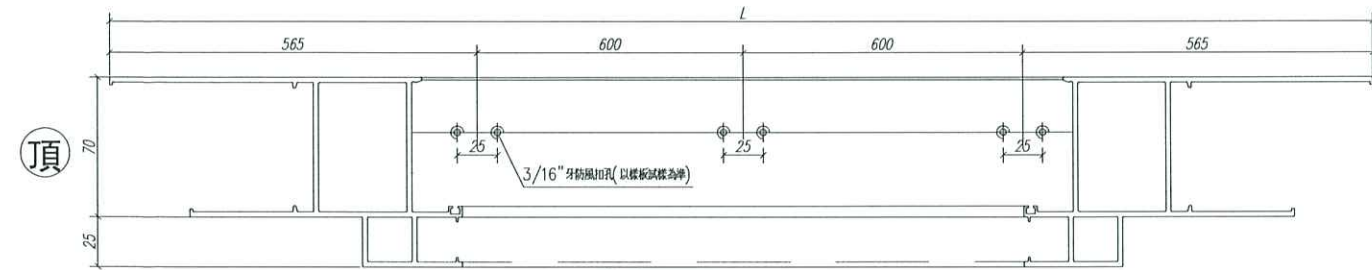
17

請用A3紙打印

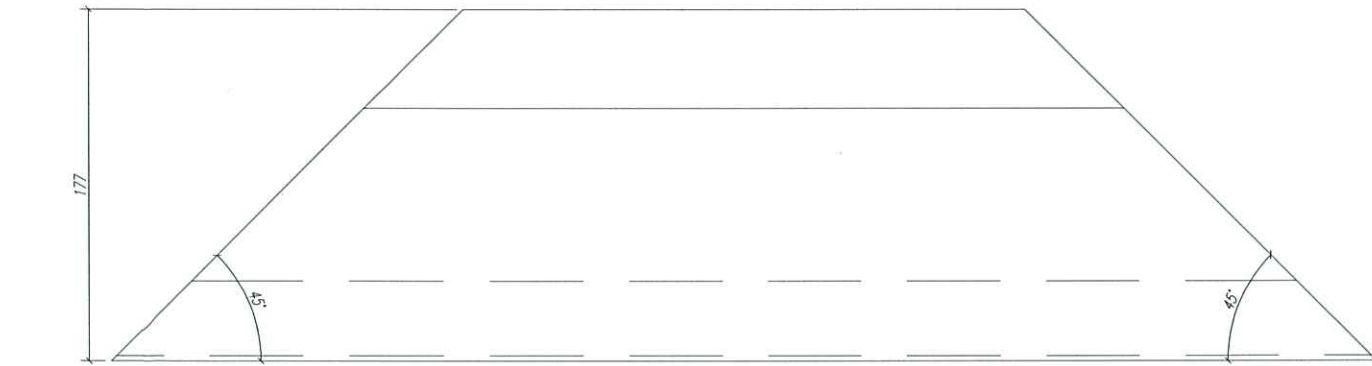


頂

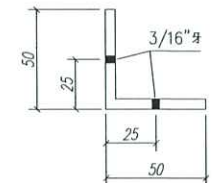
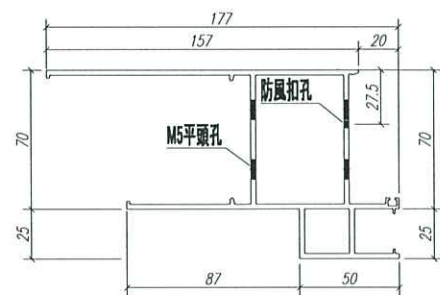
頂



右视图



俯视图



50*50*5角碼L=64MM

注: GC----工厂安装, GD----工地安装

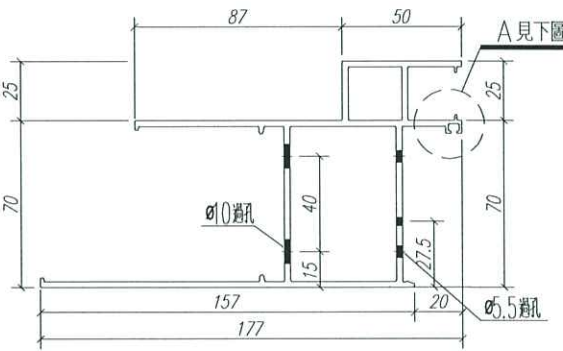
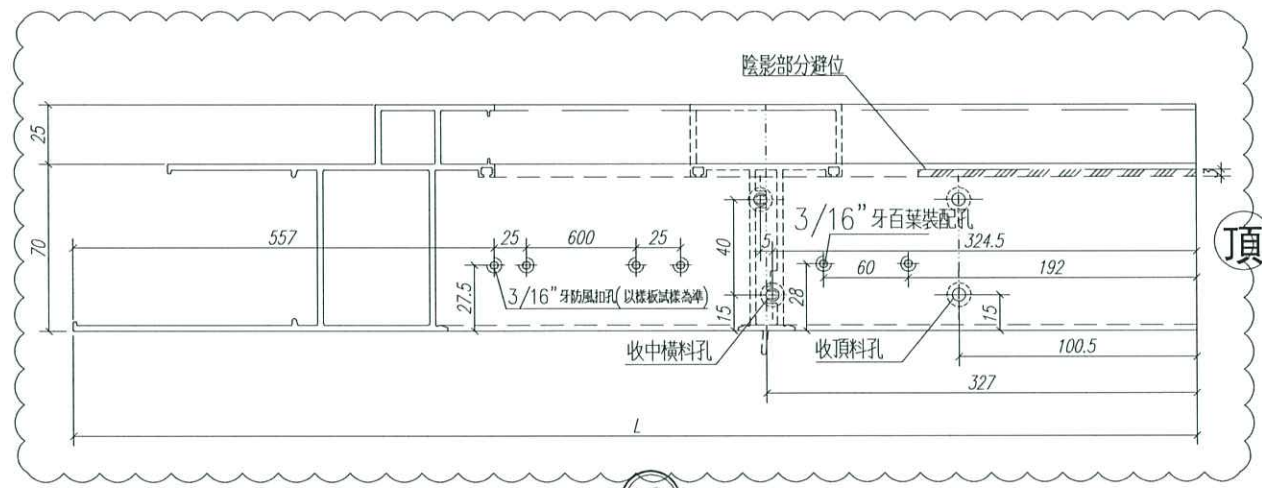
序号	长度 L(MM)	数量	装配窗号	场地
1	2330	16	W5/T3C. W4/T3C. W3/T3C. W5/T2C. W4/T2C. W3/T2C	

数量: 见附表	材料: X85759	表面处理: UCT806812XL-3		
制图: 郭上军	日期:	REV: C	校核:	审核:

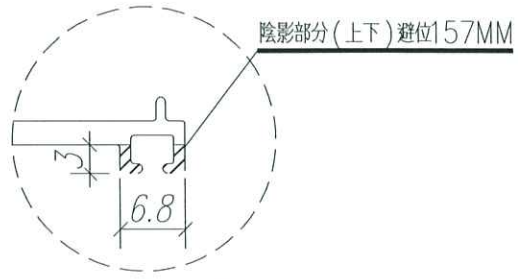
美特鋁質有限公司
MIDI Aluminium Fabricator Ltd.

工程名称: 亞皆老街 / 佛沙窗	
图名: 70生窗邊框	图号: PW01-02

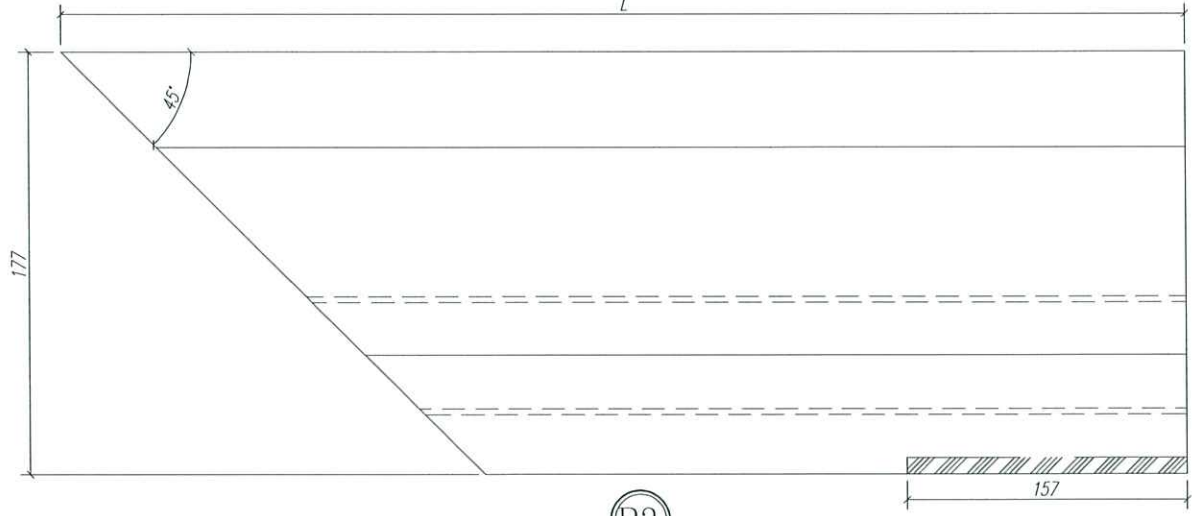
CS



(A?)



A 位處



(B?)

注: GC---工厂安装, GD---工地安装

序号	长度 L(MM)	数量	装配窗号	场地
2				
1	1807	6	W6/T3C. W6/T2C	GC

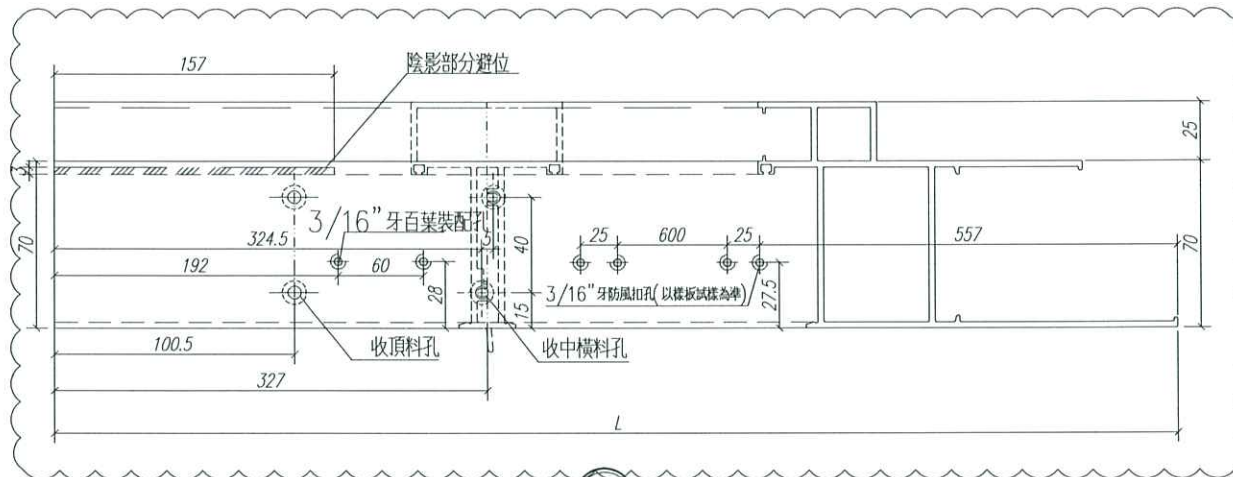
数量: 见附表	材料: X85759	表面处理: UCT806812XL-3		
制图: 郭上军	日期:	REV: C	校核:	审核:


美特铝质 有限公司
 MIDI Aluminium Fabricator Ltd.

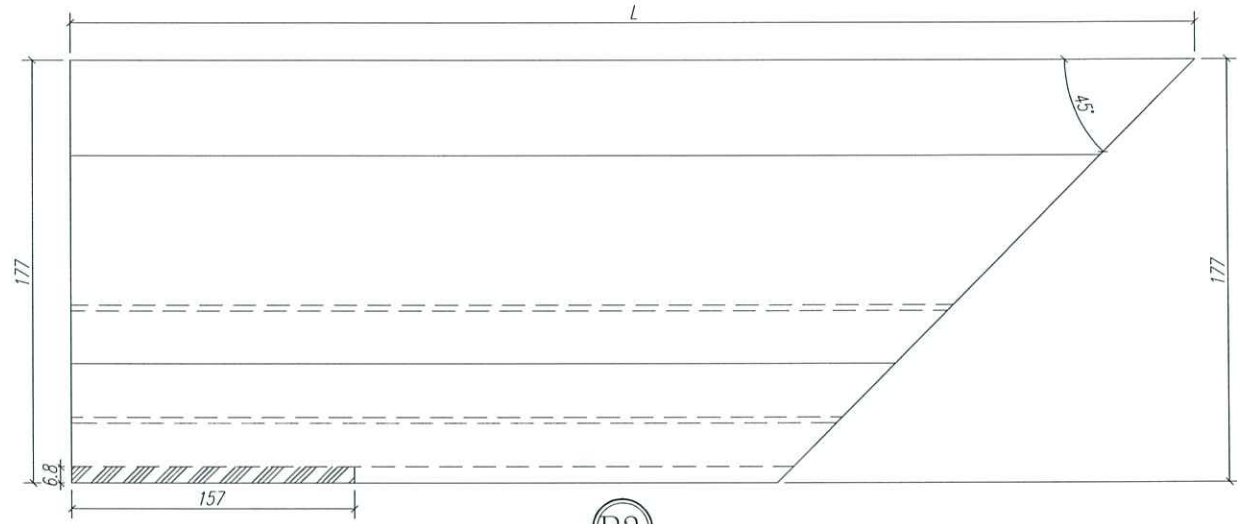
工程名称: 亞皆老街 / 佛沙窗	
图名: 70生窗邊框	图号: PW01-03

(19)

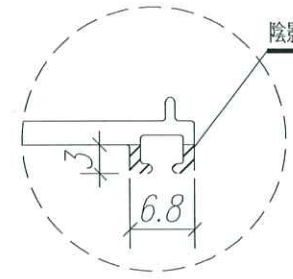
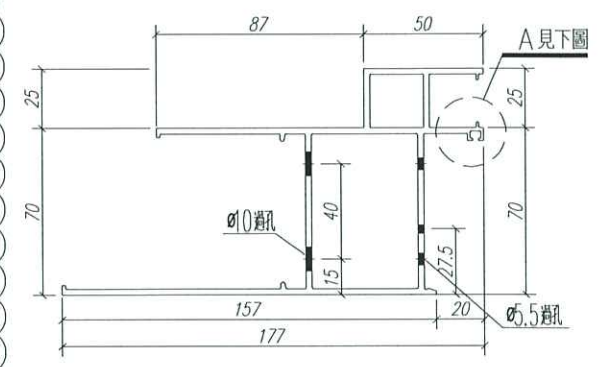
頂



A?



B?



A 位處

注: GC---工厂安装, GD---工地安装

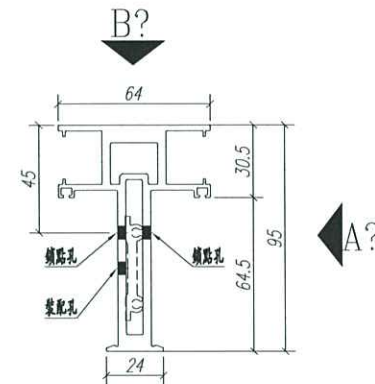
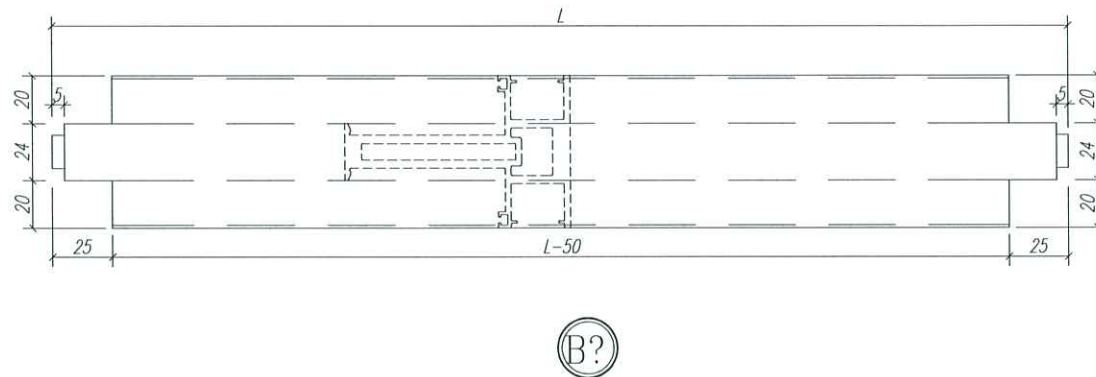
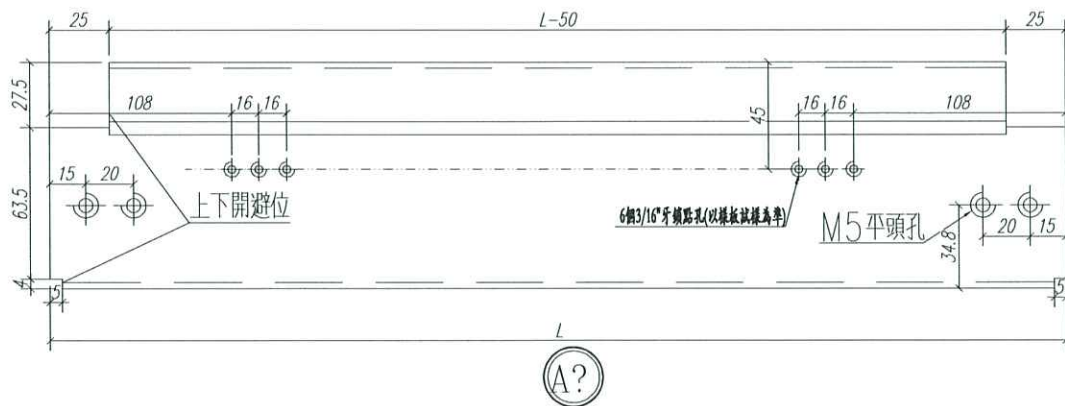
序号	长度 L(MM)	数量	装配窗号	场地
2				
1	1807	6	W6/T3C. W6/T2C	GC

数量: 见附表	材料: X85759	表面处理: UCT806812XL-3		
制图: 郭上军	日期:	REV: C	校核:	审核:


美特鋁質 有限公司
 MIDI Aluminium Fabricator Ltd.

工程名称: 亞皆老街 / 佛沙窗
图名: 70生窗邊框 图号: PW01-04

60

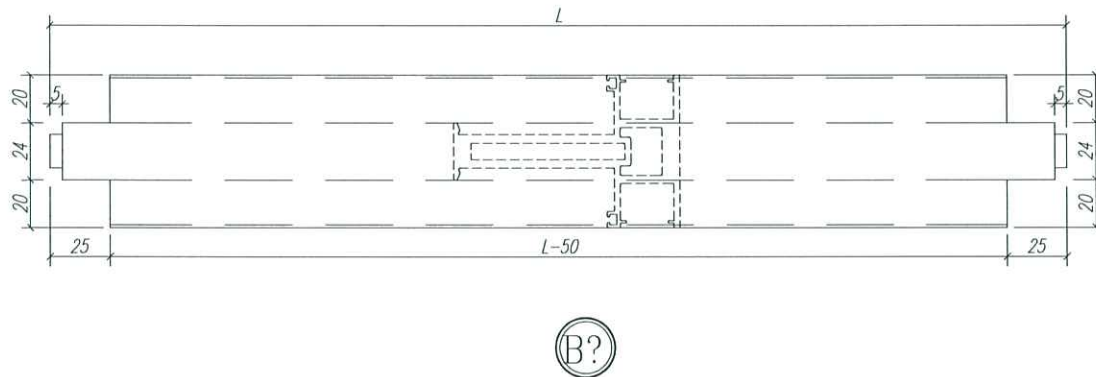
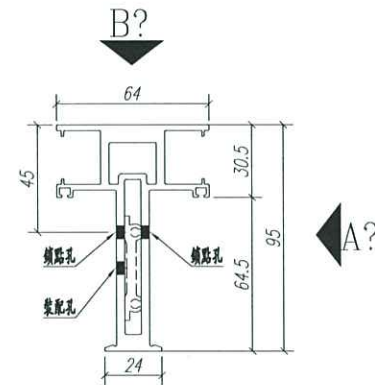
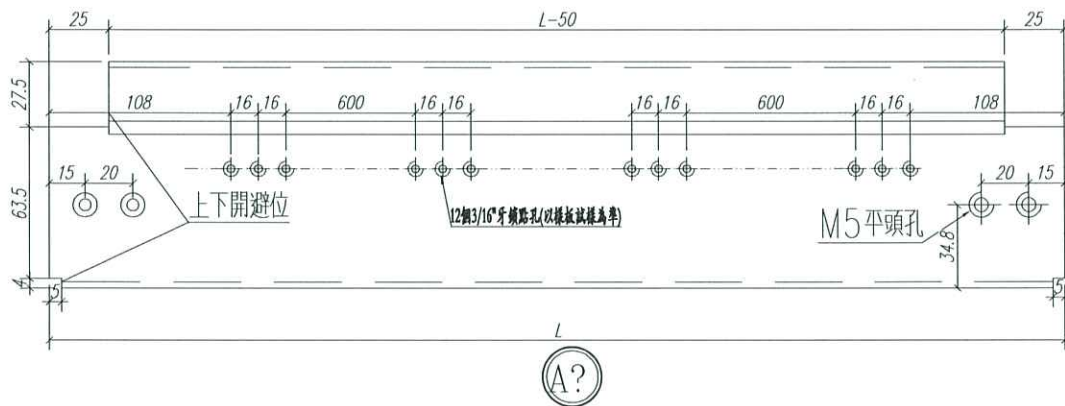


注: GC---工厂安装, GD---工地安装

序号	长度 L(MM)	数量	装配窗号	场地
2				
1	1321	6	W6/T3C. W6/T2C	GC

数量: 见附表	材料: X85773	表面处理: UCT806812XL-3			 美特鋁質有限公司 MIDI Aluminium Fabricator Ltd.	工程名称: 亞皆老街 / 佛沙窗	
制图: 郭上军	日期:	REV: C	校核:	审核:		图名: 70生窗邊框	图号: PW01-05

21



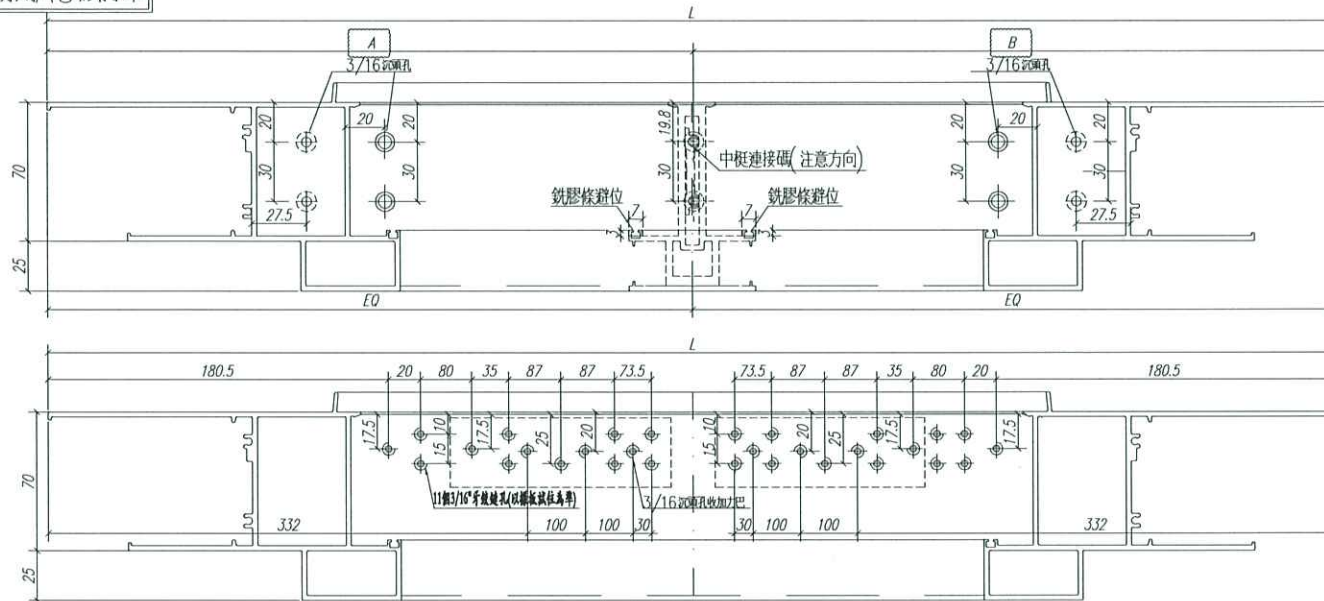
注: GC---工厂安装, GD---工地安装

序号	长度 L(MM)	数量	装配窗号	场地
1	2026	16	W5/T3C. W4/T3C. W3/T3C. W5/T2C. W4/T2C. W3/T2C	GC

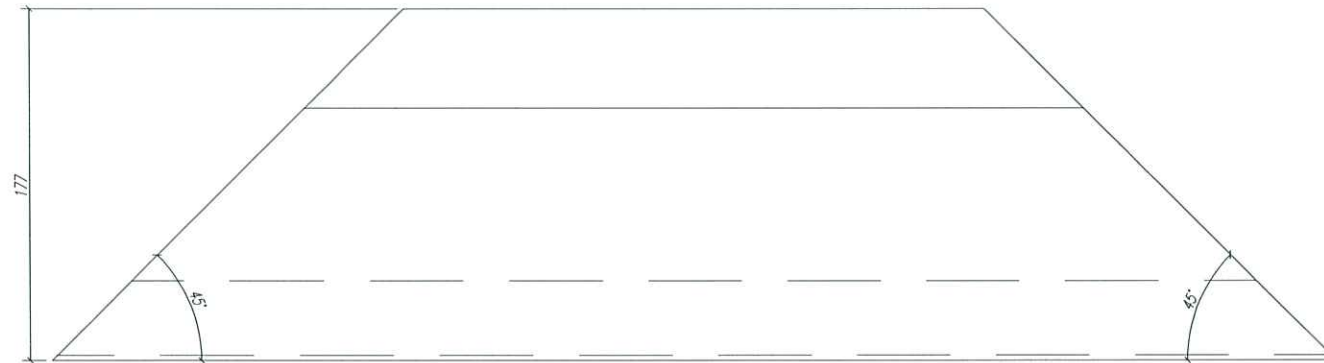
数量: 见附表	材料: X85773	表面处理: UCT806812XL-3			 美特铝质有限公司 MIDI Aluminium Fabricator Ltd.	工程名称: 亞皆老街 / 佛沙窗	
制图: 郭上军	日期:	REV: C	校核:	审核:		图名: 70生窗邊框	图号: PW01-06

22

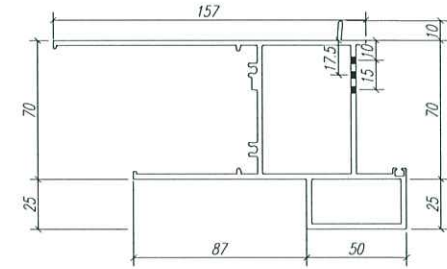
請用A3紙打印



右视图



俯视图



注:

序號	長度	A尺寸	B尺寸
2	1700	850.8	849.2
1	1300	650.8	649.2

注: GC---工厂安装, GD---工地安装

序号	长度 L(MM)	数量	装配窗号	场地
2	1700	12	W4/T3C. W3/T3C. W4/T2C. W3/T2C	GC
1	1300	4	W5/T3C. W5/T2C.	GC

数量: 见附表 材料: X85761 表面处理: UCT806812XL-3

制图: 郭上军 日期: REV: C 校核: 审核:

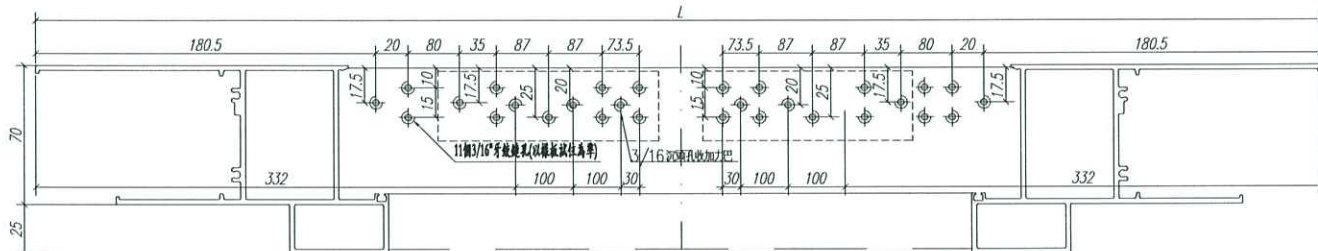
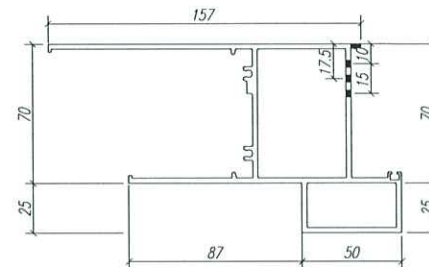
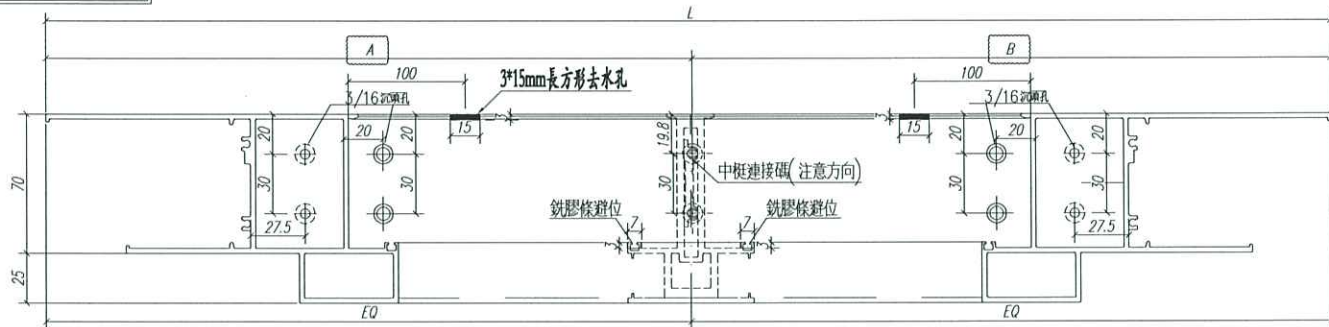
 美特鋁質有限公司
MIDI Aluminium Fabricator Ltd.

工程名称: 亞皆老街 / 佛沙窗

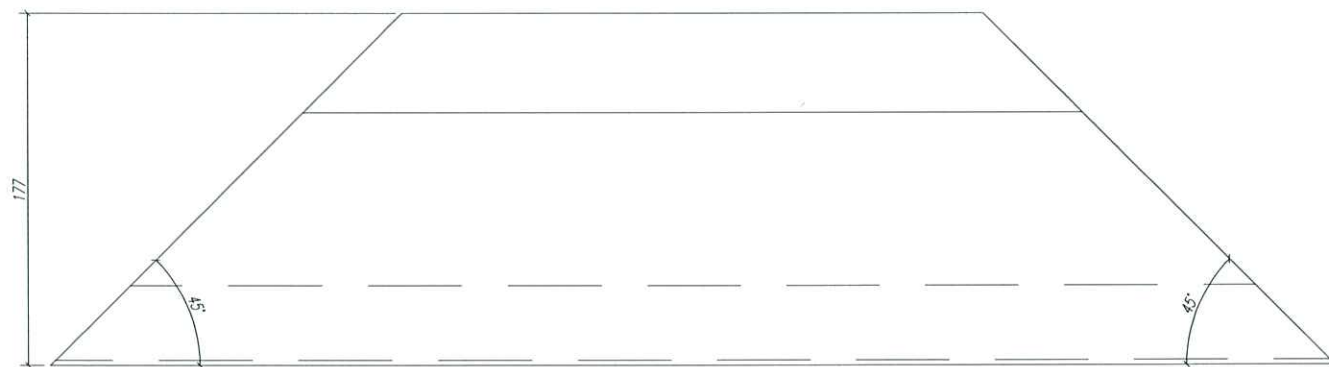
图名: 70生窗頂框 图号: PW01-07

23

請用A3紙打印



右视图



俯视图

注:

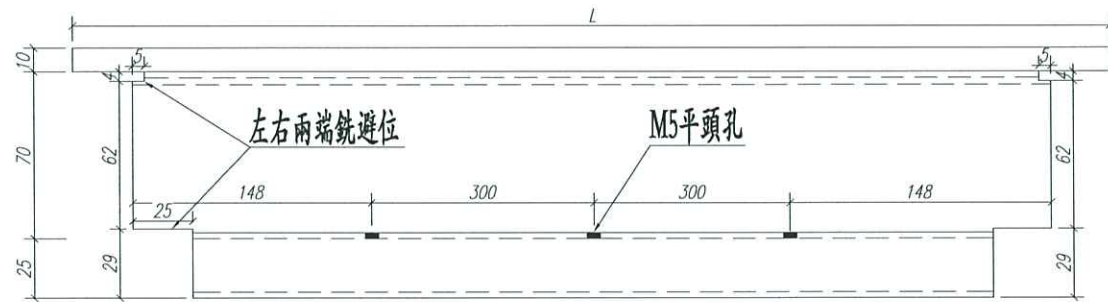
序號	長度	A尺寸	B尺寸
2	1700	850.8	849.2
1	1300	650.8	649.2

注: GC---工厂安装, GD---工地安装

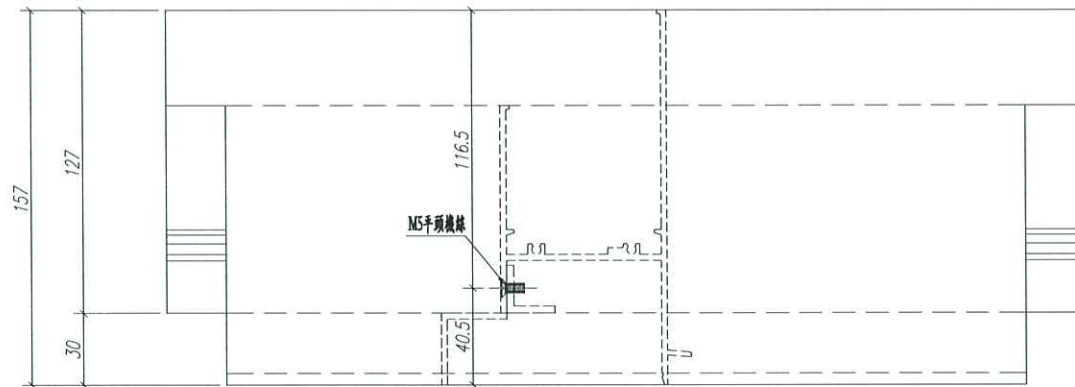
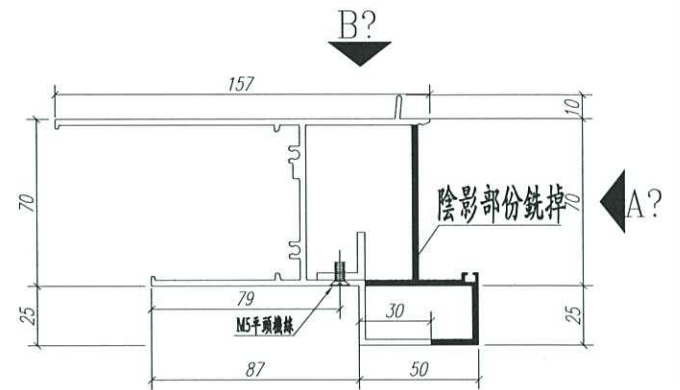
序号	长度 L(MM)	数量	装配窗号	场地
2	1700	12	W4/T3C. W3/T3C. W4/T2C. W3/T2C	GC
1	1300	4	W5/T3C. W5/T2C.	GC

数量: 见附表	材料: X85762	表面处理: UCT806812XL-3			 美特鋁質有限公司 MIDI Aluminium Fabricator Ltd.	工程名称: 亞皆老街 / 佛沙窗	
制图: 郭上军	日期:	REV: C	校核:	审核:		图名: 70生窗底框	图号: PW01-08

20



(A?)



(B?)

注: GC---工厂安装, GD---工地安装

序号	长度 L(MM)	数量	装配窗号	场地
1	896	6	W6/T3C. W6/T2C	GC

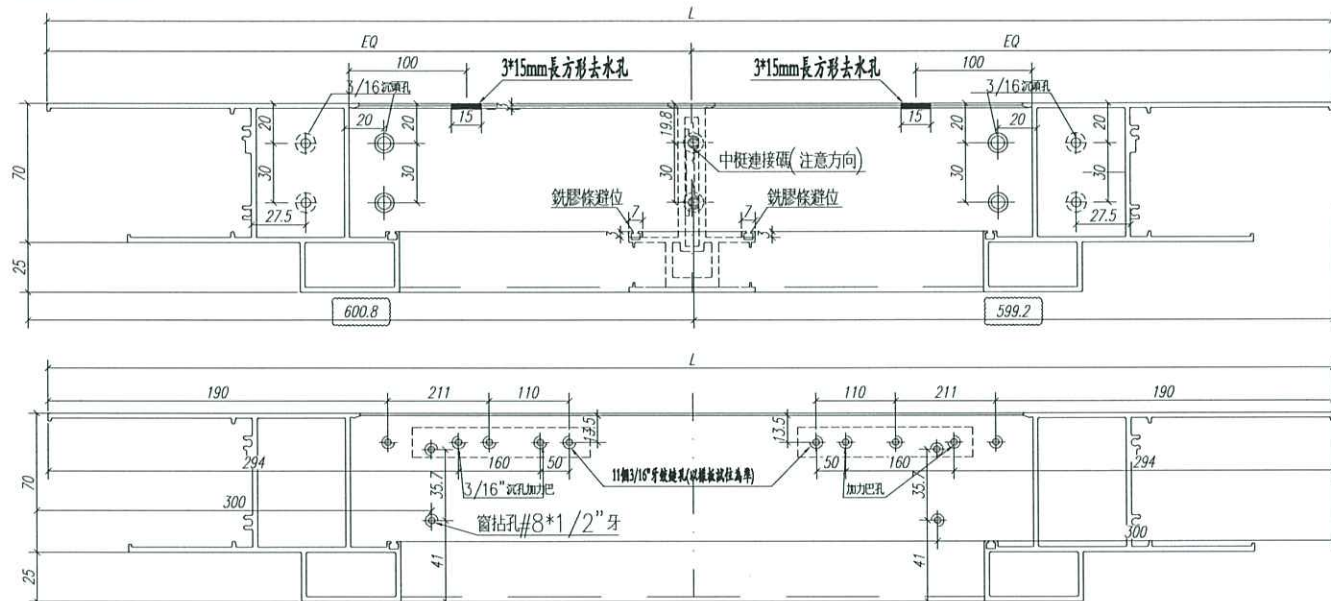
数量: 见附表	材料: X85761	表面处理: UCT806812XL-3		
制图: 郭上军	日期:	REV: C	校核:	审核:


美特铝质 有限公司
 MIDI Aluminium Fabricator Ltd.

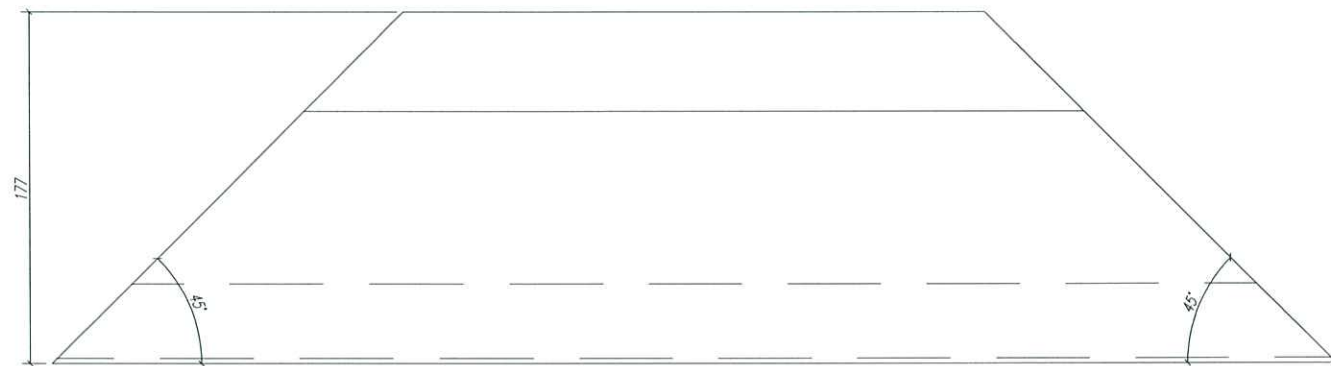
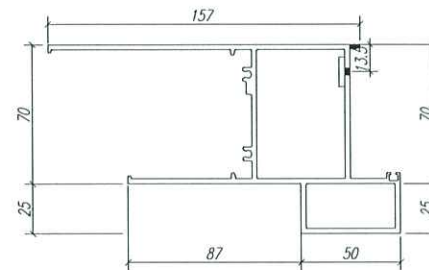
工程名称: 亞皆老街 / 佛沙窗
图名: 70生窗頂框(百葉位用) 图号: PW01-09

25

請用A3紙打印



右视图



俯视图

注: GC---工厂安装, GD---工地安装

序号	长度 L(MM)	数量	装配窗号	场地
1	1200	6	W6/T3C. W6/T2C	GC

数量: 见附表 材料: X85762 表面处理: UCT806812XL-3

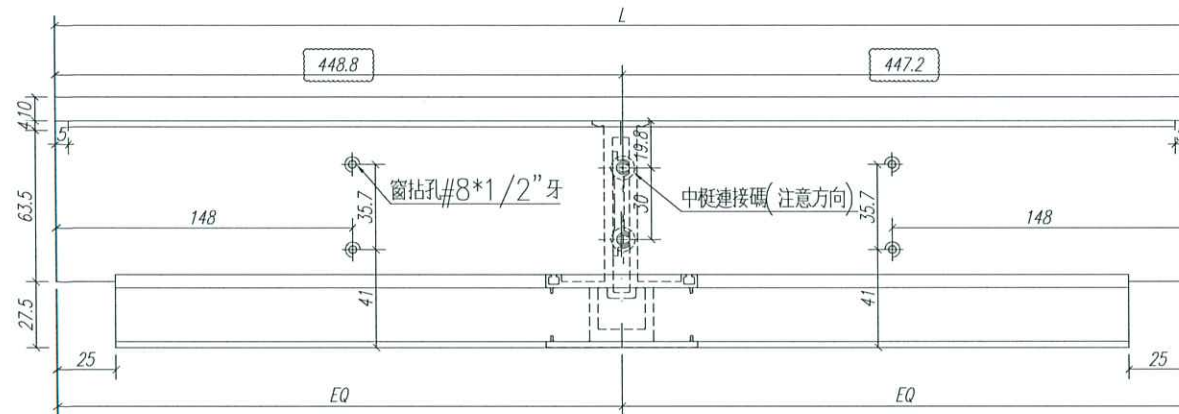
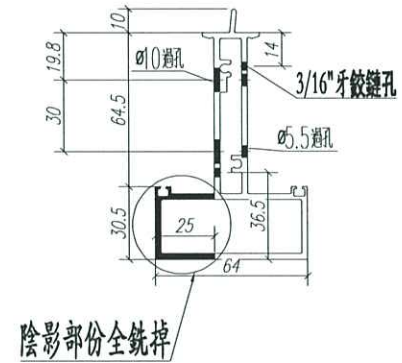
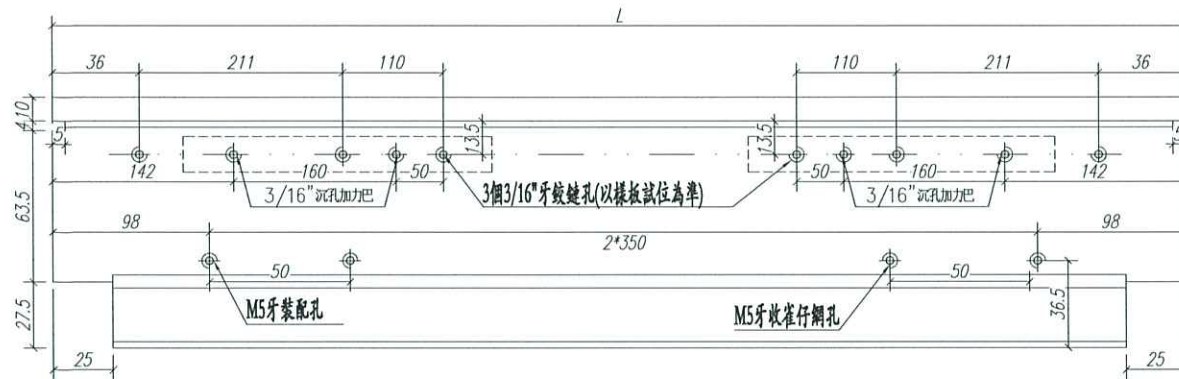
制图: 郭上军 日期: REV: C 校核: 审核:

 美特鋁質有限公司
MIDI Aluminium Fabricator Ltd.

工程名称: 亞皆老街 / 佛沙窗

图名: 70生窗底框 图号: PW01-10

20

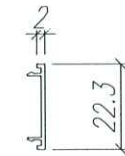
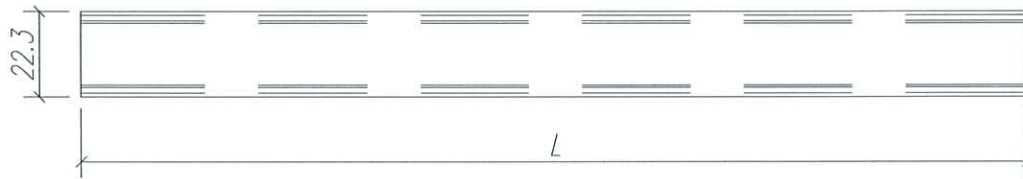


注: GC---工厂安装, GD---工地安装

序号	长度 L(MM)	数量	装配窗号	场地
1	896	6	W6/T3C. W6/T2C	GC

数量: 见附表	材料: X85775	表面处理: UCT806812XL-3			美特鋁質有限公司 MIDI Aluminium Fabricator Ltd.	工程名称: 亞皆老街 / 佛沙窗	
制图: 郭上军	日期:	REV: C	校核:	审核:		图名: 70生窗邊框	图号: PW01-11

27

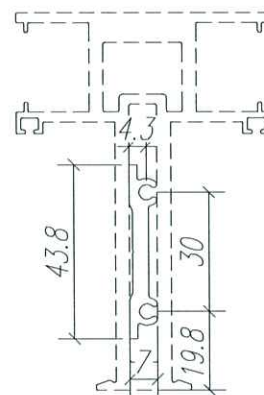
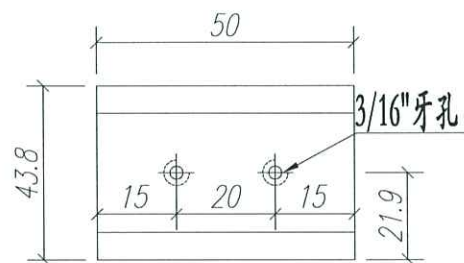


注: GC---工厂安装, GD---工地安装

序号	长度 L(MM)	数量	装配窗号	场地
4				
3	1292.5	64	W5/T3C. W4/T3C. W3/T3C. W5/T2C. W4/T2C. W3/T2C	GC
2	89.5	64	W5/T3C. W4/T3C. W3/T3C. W5/T2C. W4/T2C. W3/T2C	GC
1	1271.5	12	W6/T3C. W6/T2C	GC

数量: 见附表		材料: X85764		表面处理: UCT806812XL-3		 美特铝质有限公司 MIDI Aluminium Fabricator Ltd.		工程名称: 亞皆老街 / 佛沙窗	
制图: 郭上军		日期:	REV: C	校核:	审核:			图名: 70生窗内拍盖	

2



注意外看E碼此面朝右

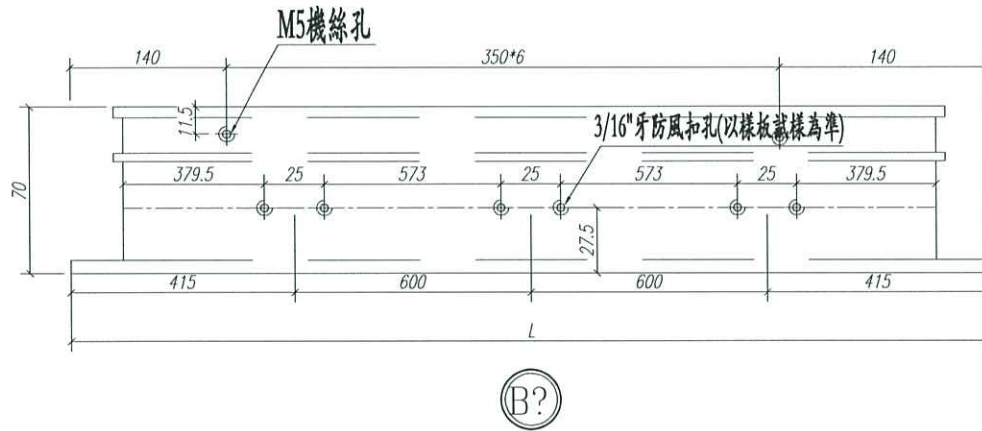
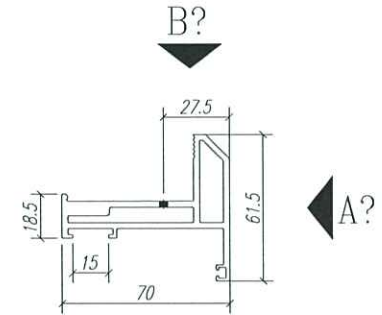
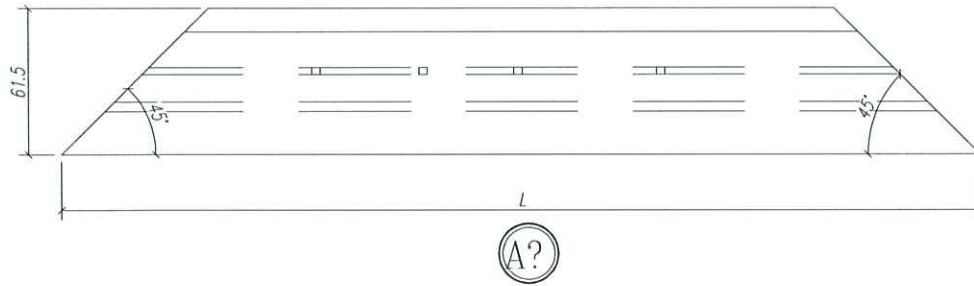
注：GC----工厂安装,GD----工地安装

序号	长度 L(MM)	数量	装配窗号	场地
1	50	44	W6/T3C. W6/T2C. W5/T3C. W4/T3C. W3/T3C. W5/T2C. W4/T2C. W3/T2C	GC

数量: 见附表	材料: X84553	表面处理: UCT806812XL-3			 美特鋁質有限公司 MIDI Aluminium Fabricator Ltd.	工程名称: 亞皆老街 / 佛沙窗	
制图: 郭上军	日期:	REV: B	校核:	审核:		图名: 中梃上下连接E碼	图号: PW01-13

29

請用A3紙打印



注：GC---工厂安装,GD---工地安装

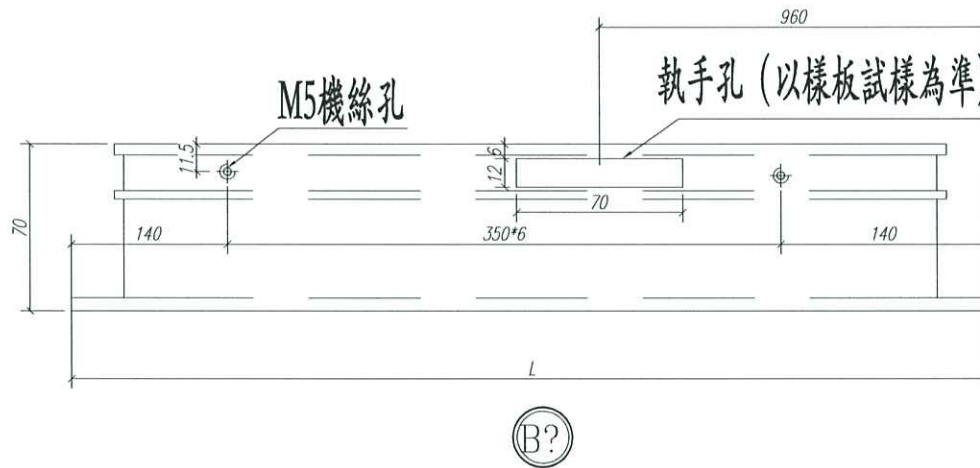
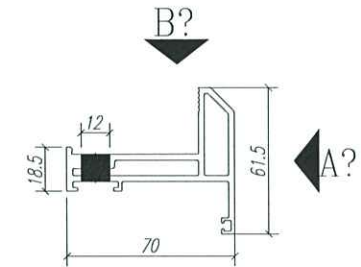
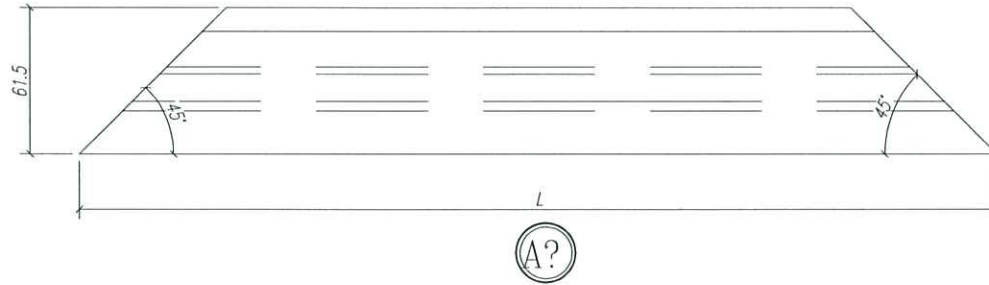
序号	加工图号	长度 L(MM)	数量	装配窗号	场地
1	PW02-H01	2030	32	W5/T3C, W4/T3C, W3/T3C, W5/T2C, W4/T2C, W3/T2C	GC

数量：见附表	材料：X85767	表面处理：UCT806812XL-3		
制图：郭上军	日期：	REV：B	校核：	审核：


美特鋁質 有限公司
 MIDI Aluminium Fabricator Ltd.

工程名称：亞皆老街 / 佛沙窗	
图名：70生窗玉	图号：SHL-01

請用A3紙打印



注：GC---工厂安装, GD---工地安装

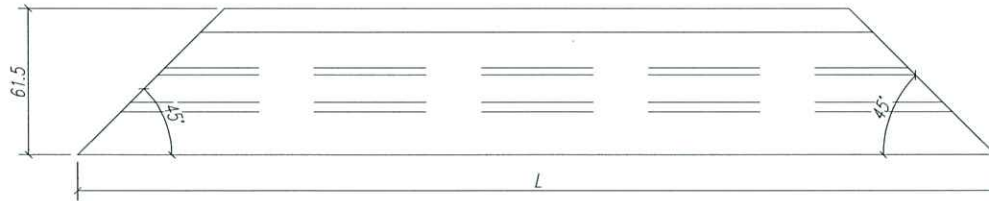
序号	加工图号	长度 L(MM)	数量	装配窗号	场地
1	PW02-H01R	2030	32	W5/T3C. W4/T3C. W3/T3C. W5/T2C. W4/T2C. W3/T2C	GC

数量: 见附表	材料: X85767	表面处理: UCT806812XL-3		
制图: 郭上军	日期:	REV: B	校核:	审核:

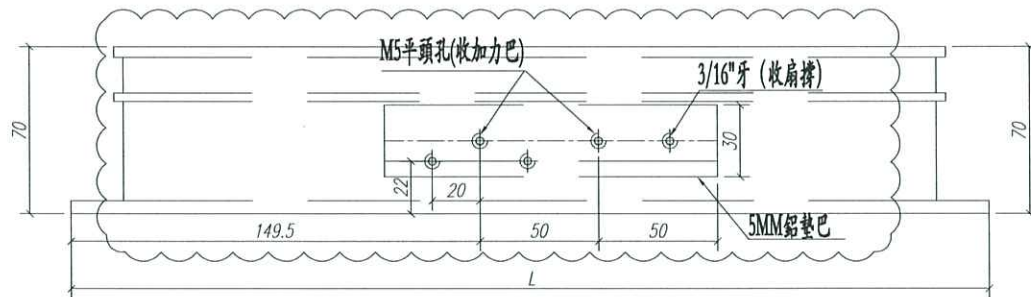
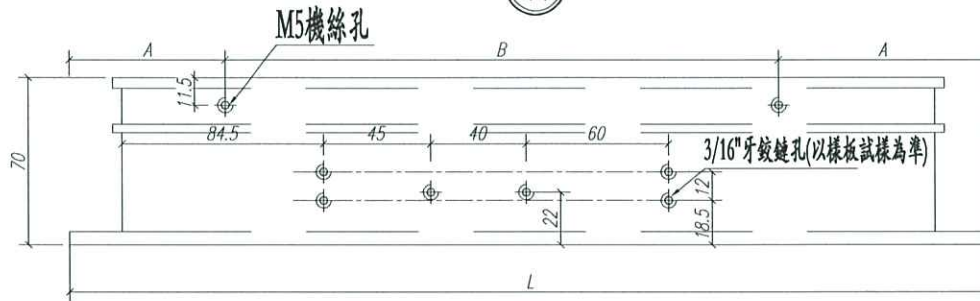

美特鋁質 有限公司
 MIDI Aluminium Fabricator Ltd.

工程名称: 亞皆老街 / 佛沙窗	
图名: 70生窗玉	图号: SHL-02

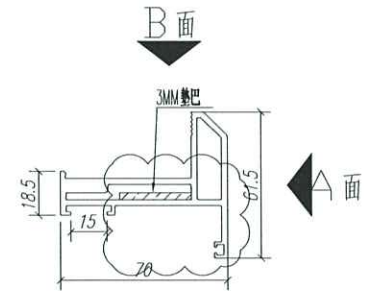
請用A3紙打印



(A面)



(B面)



注:

序号	长度 L(MM)	A尺寸	B尺寸
2	695	350	172.5
1	495	300	97.5

注: GC---工厂安装, GD---工地安装

序号	加工图号	长度 L(MM)	数量	装配窗号	场地
2	PW02-W02	695	24	W4/T3C. W3/T3C. W4/T2C. W3/T2C	GC
1	PW02-W01	495	8	W5/T3C. W5/T2C	GC

数量: 见附表

材料: X85767

表面处理: UCT806812XL-3

制图: 郭上军

日期:

REV: C

校核:

审核:



美特鋁質有限公司

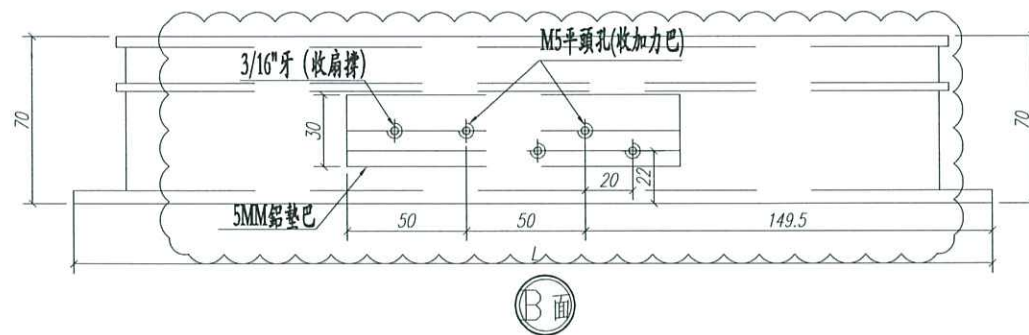
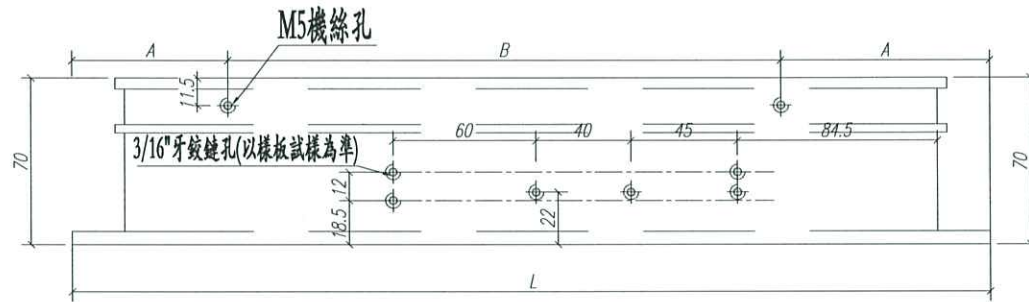
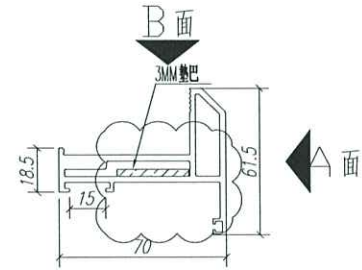
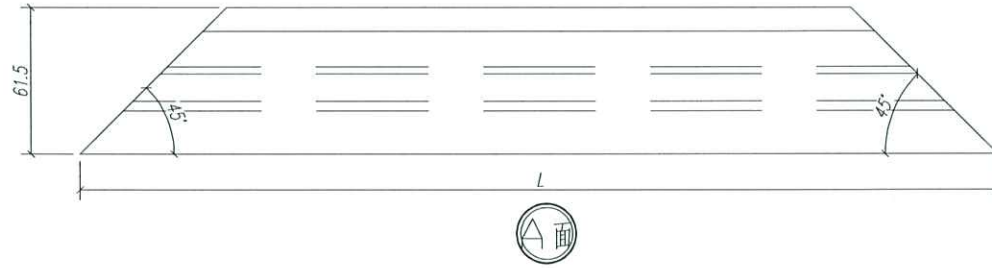
MIDI Aluminium Fabricator Ltd.

工程名称: 亞皆老街 / 佛沙窗

图名: 70生窗玉

图号: SHL-03

請用A3紙打印



注:

序号	长度 L(MM)	A尺寸	B尺寸
2	695	350	172.5
1	495	300	97.5

注: GC----工厂安装, GD----工地安装

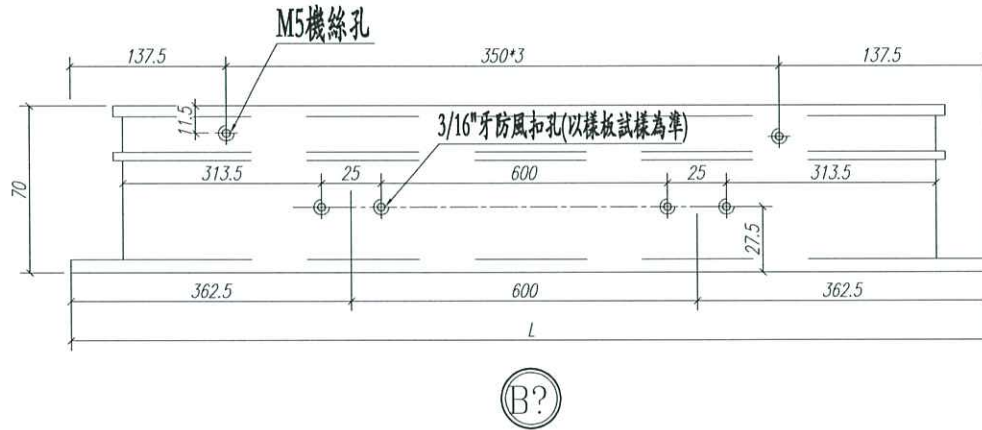
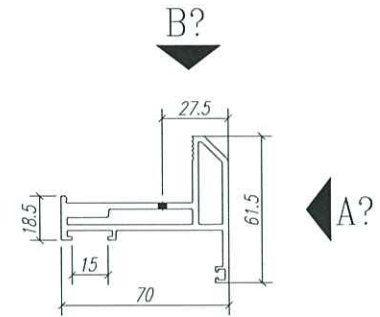
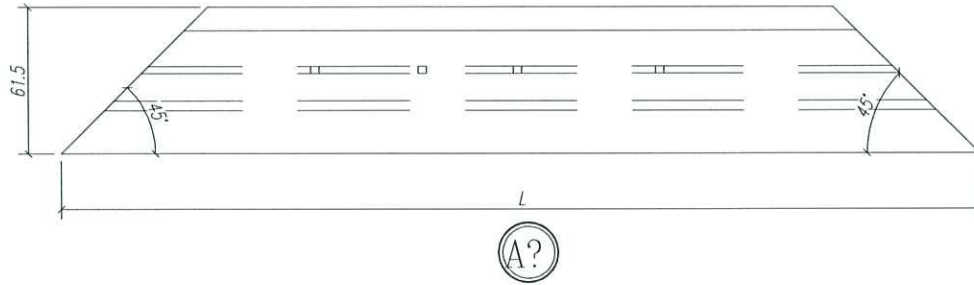
序号	加工图号	长度 L(MM)	数量	装配窗号	场地
2	PW02-W02R	695	24	W4/T3C, W3/T3C, W4/T2C, W3/T2C	GC
1	PW02-W01R	495	8	W5/T3C, W5/T2C	GC

数量: 见附表	材料: X85767	表面处理: UCT806812XL-3		
制图: 郭上军	日期:	REV: C	校核:	审核:

美特鋁質有限公司
MIDI Aluminium Fabricator Ltd.

工程名称: 亞皆老街 / 佛沙窗	
图名: 70生窗玉	图号: SHL-04

請用A3紙打印



注：GC--- 工厂安装, GD--- 工地安装

序号	加工图号	长度 L(MM)	数量	装配窗号	场地
1	PW02-H02	1325	12	W6/T3C. W6/T2C	GC

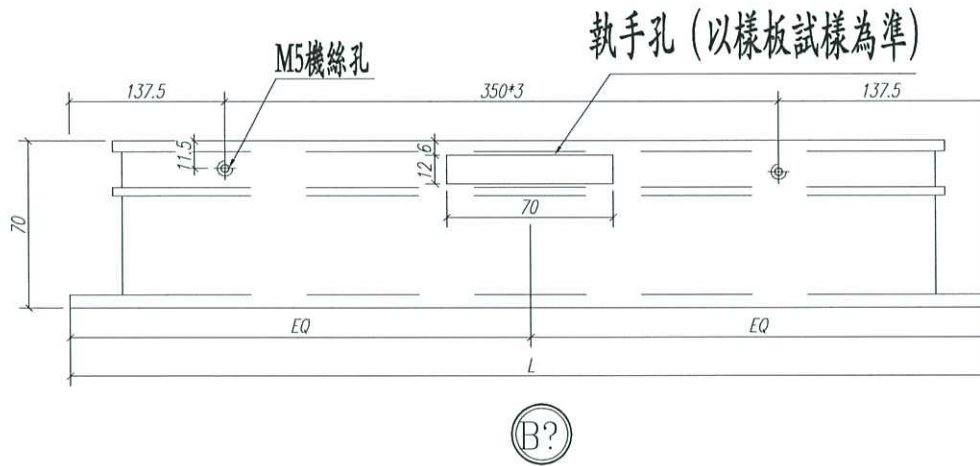
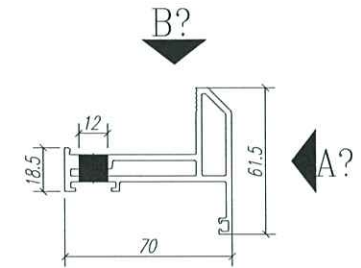
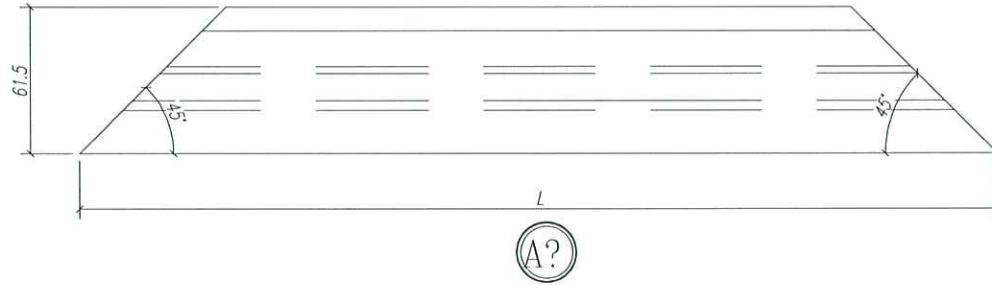
数量: 见附表	材料: X85767	表面处理: UCT806812XL-3		
制图: 郭上军	日期:	REV: B	校核:	审核:


美特鋁質 有限公司
 MIDI Aluminium Fabricator Ltd.

工程名称: 亞皆老街 / 佛沙窗	
图名: 70生窗玉	图号: SHL-05

36

請用A3紙打印



注：GC--- 工厂安装, GD--- 工地安装

序号	加工图号	长度 L(MM)	数量	装配窗号	场地
1	PW02-H02R	1325	12	W6/T3C. W6/T2C	GC

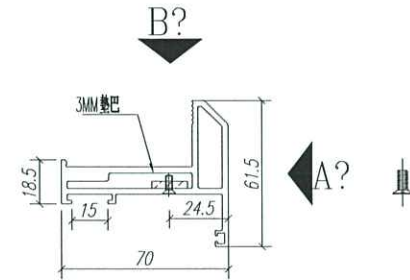
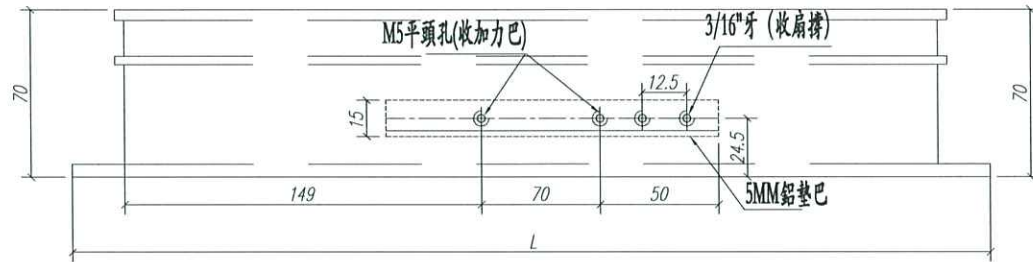
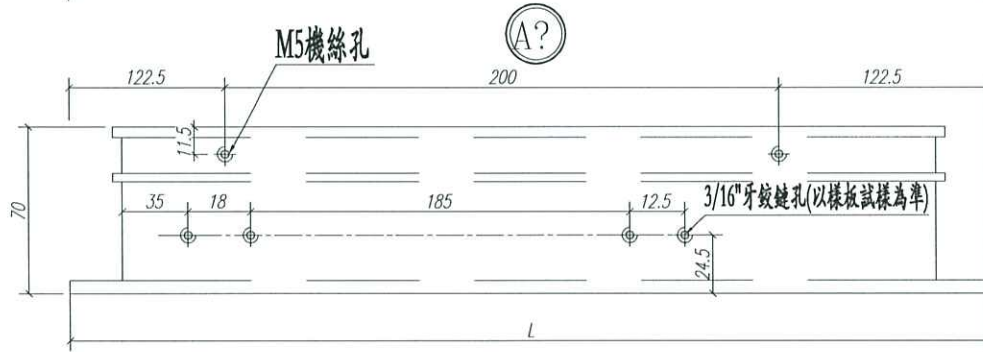
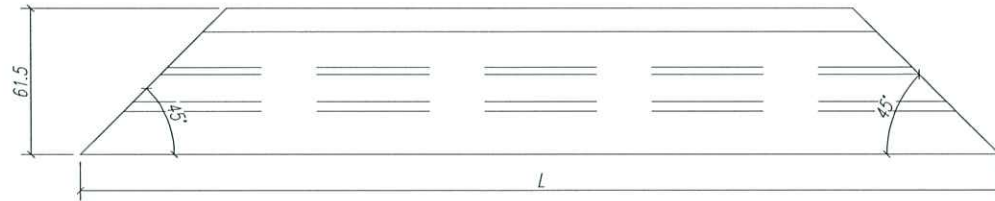
数量: 见附表	材料: X85767	表面处理: UCT806812XL-3		
制图: 郭上军	日期:	REV: B	校核:	审核:


美特鋁質 有限公司
 MIDI Aluminium Fabricator Ltd.

工程名称: 亞皆老街 / 佛沙窗	
图名: 70生窗玉	图号: SHL-06

35

請用A3紙打印



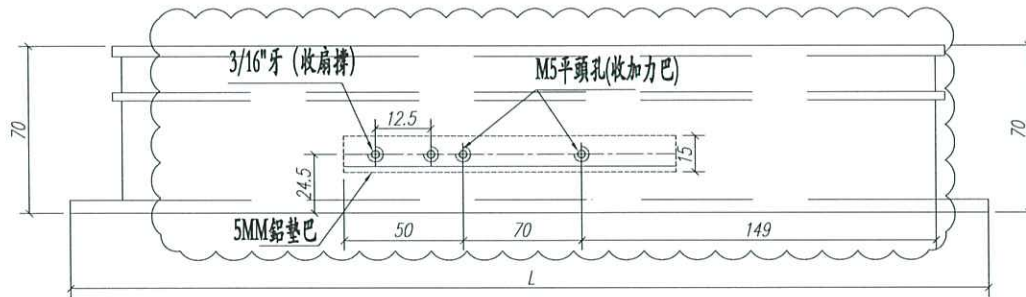
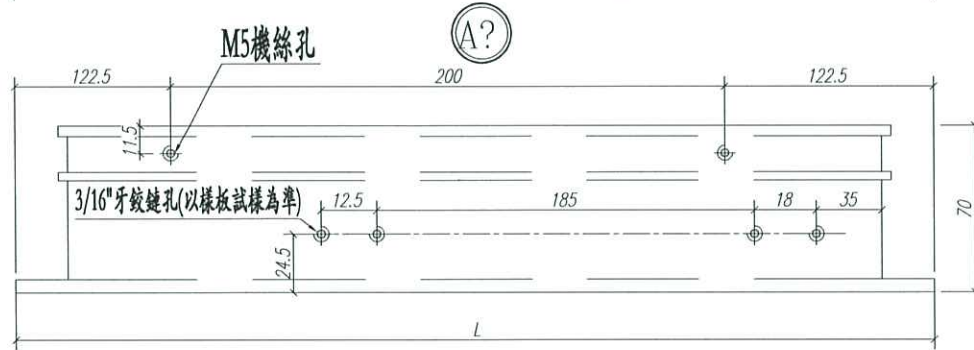
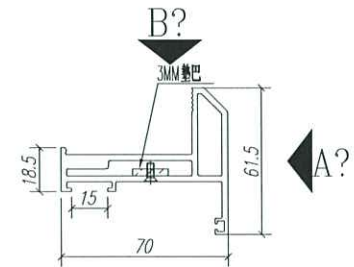
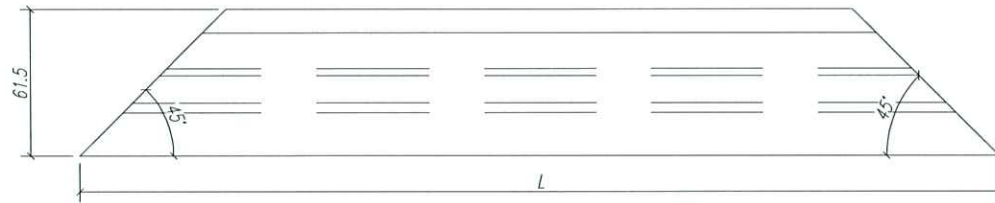
注：GC---工厂安装,GD---工地安装

序号	加工图号	长度 L(MM)	数量	装配窗号	场地
2					
1	PW02-W03	445	12	W6/T3C. W6/T2C	GC

数量: 见附表	材料: X85767	表面处理: UCT806812XL-3			 美特鋁質有限公司 MIDI Aluminium Fabricator Ltd.	工程名称: 亞皆老街 / 佛沙窗	
制图: 郭上军	日期:	REV: B	校核:	审核:		图名: 70生窗玉	图号: SHL-07

36

請用A3紙打印



注：GC----工厂安装,GD----工地安装

序号	加工图号	长度 L(MM)	数量	装配窗号	场地
2					
1	PW02-W03R	445	12	W6/T3C. W6/T2C	GC

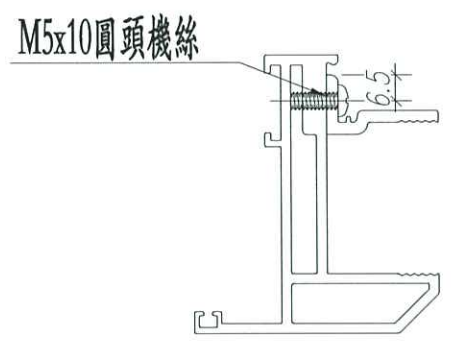
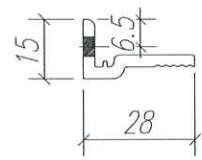
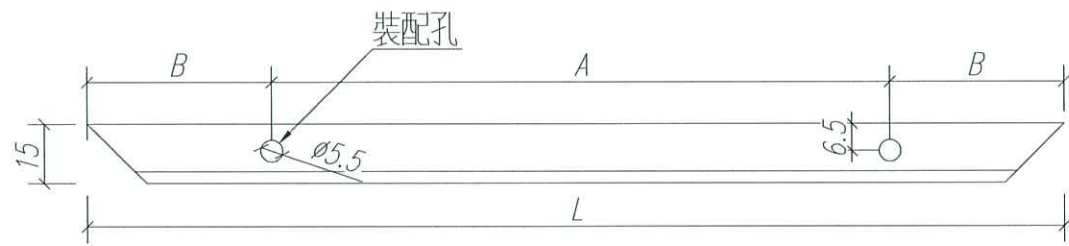
数量：见附表	材料：X85767	表面处理：UCT806812XL-3		
制图：郭上军	日期：	REV：C	校核：	审核：


美特鋁質 有限公司
 MIDI Aluminium Fabricator Ltd.

工程名称： 亞皆老街 / 佛沙窗
 图名： 70生窗玉 图号： SHL-08

3X

請用A4紙打印



注：

5	370	200	85
4	620	350	135
3	420	300	60
2	1250	3*350	100
1	1955	5*350	102.5
序号	长度 L(MM)	A尺寸	B尺寸

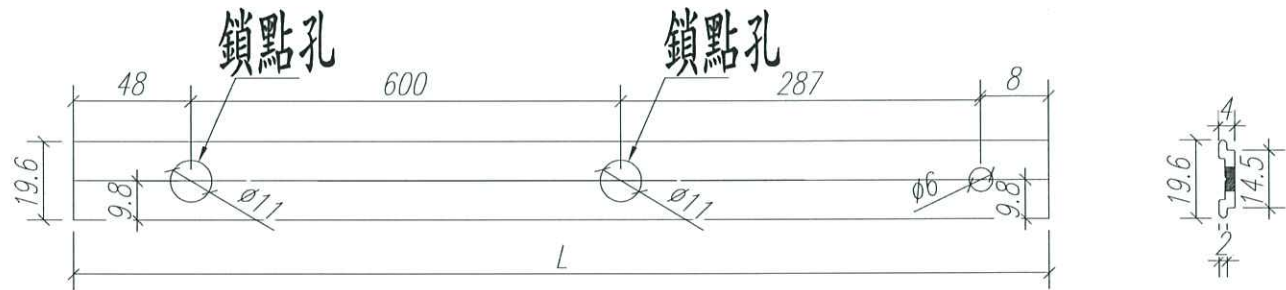
注：GC---工厂安装, GD---工地安装

5	PW02-W06	370	24	W6/T3C. W6/T2C	GC
4	PW02-W05	620	48	W4/T3C. W3/T3C. W4/T2C. W3/T2C	GC
3	PW02-W04	420	16	W5/T3C. W5/T2C	GC
2	PW02-H04	1250	24	W6/T3C. W6/T2C	GC
1	PW02-H03	1955	64	W5/T3C. W4/T3C. W3/T3C. W5/T2C. W4/T2C. W3/T2C	GC
序号	加工图号	长度 L(MM)	数量	装配窗号	场地

数量: 见附表	材料: X85834	表面处理: UCT806812XL-3			美特鋁質有限公司 MIDI Aluminium Fabricator Ltd.	工程名称: 亞皆老街 / 佛沙窗	
制图: 郭上军	日期:	REV: B	校核:	审核:		图名: 70窗玻璃夾角	图号: SHL-09

31

請用A4紙打印



注：以試樣為準！

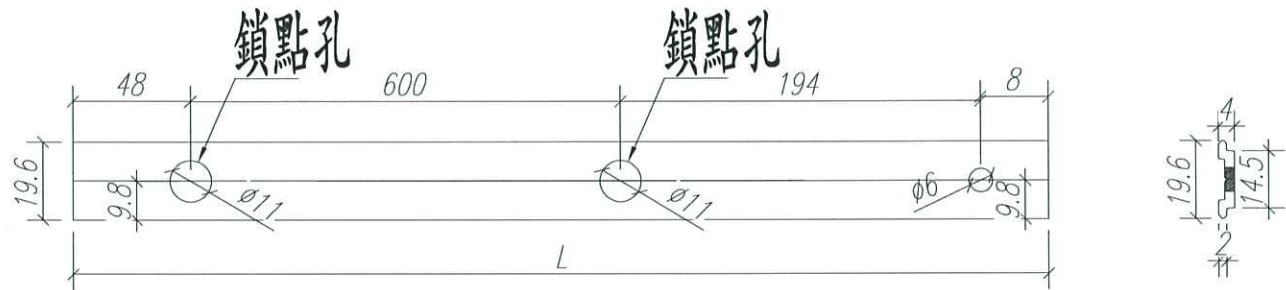
注：GC--- 工厂安装, GD--- 工地安装

4					
3					
2					GC
1	PW02-W07	943	32	W5/T3C. W4/T3C. W3/T3C. W5/T2C. W4/T2C. W3/T2C	GC
序号	加工图号	长度 L(MM)	数量	装配窗号	场地

数量: 见附表	材料: X85824	表面处理: UCT806812XL-3			 美特鋁質有限公司 MIDI Aluminium Fabricator Ltd.	工程名称: 亞皆老街 / 佛沙窗	
制图: 郭上军	日期:	REV: B	校核:	审核:		图名: 多點鎖拉巴	图号: SHL-10

39

請用A4紙打印



注：以試樣為準！

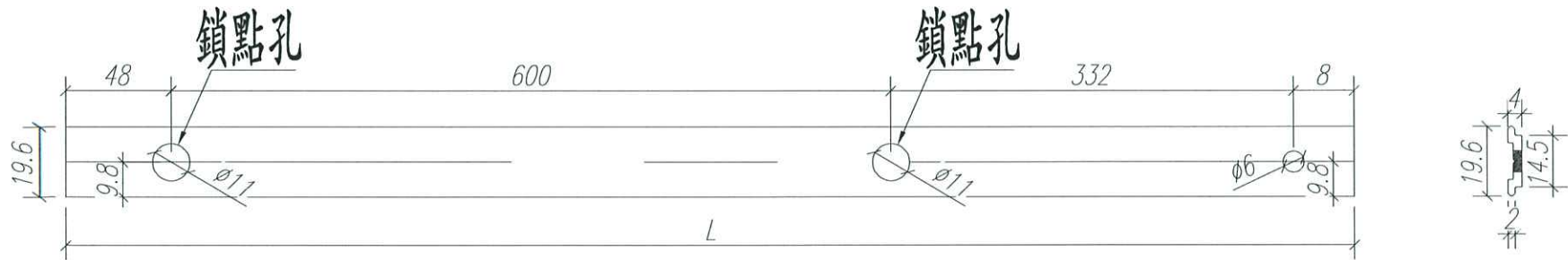
注：GC---工厂安装, GD---工地安装

1	PW02-W08	850	32	W5/T3C. W4/T3C. W3/T3C. W5/T2C. W4/T2C. W3/T2C	GC
序号	加工图号	长度 L(MM)	数量	装配窗号	场地

数量：见附表	材料：X85824	表面处理：UCT806812XL-3			 美特鋁質有限公司 MIDI Aluminium Fabricator Ltd.	工程名称：亞皆老街 / 佛沙窗	
制图：郭上军	日期：	REV：B	校核：	审核：		图名：多點鎖拉巴	图号：SHL-11

6

請用A4紙打印



注：以試樣為準！

注：GC---- 工厂安装, GD---- 工地安装

序号	加工图号	长度 L(MM)	数量	装配窗号	场地
4					
3					
2					GC
1	PW02-W09	988	12	W6/T3C. W6/T2C	GC

数量：见附表	材料：X85824	表面处理：UCT806812XL-3			 美特鋁質有限公司 MIDI Aluminium Fabricator Ltd.	工程名称：亞皆老街 / 佛沙窗	
制图：郭上军	日期：	REV：B	校核：	审核：		图名：多點鎖拉巴	图号：SHL-12

41

請用A4紙打印



注：以試樣為準！

注：GC---- 工厂安装, GD---- 工地安装

序号	加工图号	长度 L(MM)	数量	装配窗号	场地
1	PW02-W10	100	12	W6/T3C. W6/T2C	GC

数量: 见附表	材料: X85824	表面处理: UCT806812XL-3			美特鋁質有限公司 MIDI Aluminium Fabricator Ltd.	工程名称: 亞皆老街 / 佛沙窗	
制图: 郭上军	日期:	REV: B	校核:	审核:		图名: 多點鎖拉巴	图号: SHL-13

92

