



工程指示 / 要求簡箋(E.I.)

工程指示編號：EI / 1970 / 20

修改版次：G

工程編號：J - 852

工程名稱：亞皆老街中電

工程項目：佛沙廠 收貨用師父板

收件人：生統 / 王良

發件人：Bessie Lau

日期：08/07/2020

□要求提供 / □確認 事項：

- () 初步鋁料 B.M. () 加工拆圖，然後生產 () 尺寸表
 () 正式鋁料 B.M. () 技術上資料 / 指示 () 報價
 () 配件 B.M. () 樣辦或貨品說明書 () 分判合約
 () 其他：_____

內容：

G 版：上廠後修改。

請按修改加工圖生產 佛沙窗師父板 (收貨用)，謝謝

佛沙窗師父板共 4 隻 (2 隻窗用美國撐，2 隻窗用台灣撐)

3 隻 送香港寫字樓 1/F 阿源收

其中 1 件 UN-02 送吳水洪寫字樓：

深圳市羅湖區南湖街道江背路 15 號廬山大廈 B 座 7H 收

吳水洪收 13809637271

請在 2020.07.10 送到香港寫字樓 前完成上列要求。

附有關圖紙 / 文件：

以上項目為：

□ 原合約工程包 □ 原合約工程加 / 減脹 □ 新工程報價

原因：-

分發東莞各部門：

- () 生產技術總監 □ 連附件 () 技術部 □ 連附件 () 生產部 □ 連附件 () 機械設計部 □ 連附件
 () 採購部 □ 連附件 () 生產統籌部 □ 連附件
 () 質檢部 □ 連附件 () 會計部 □ 連附件 () 報關組 □ 連附件 () 其他 _____ □ 連附件

分發其他分判：

(v) 水洪 □ 連附件

分發香港各部門：

- () 行政部 □ 連附件 () 會計部 □ 連附件 () 統籌部 □ 連附件 () 工程部地盤科文 □ 連附件
 () 採購部 □ 連附件 () QS 部 □ 連附件 () 維修部 □ 連附件 () 其他 _____ □ 連附件

傳遞編號：

HK 1354 / 20

發件人簽署：

項目經理簽署：

22/1970/G

圖則登記表
DRAWING REGISTER

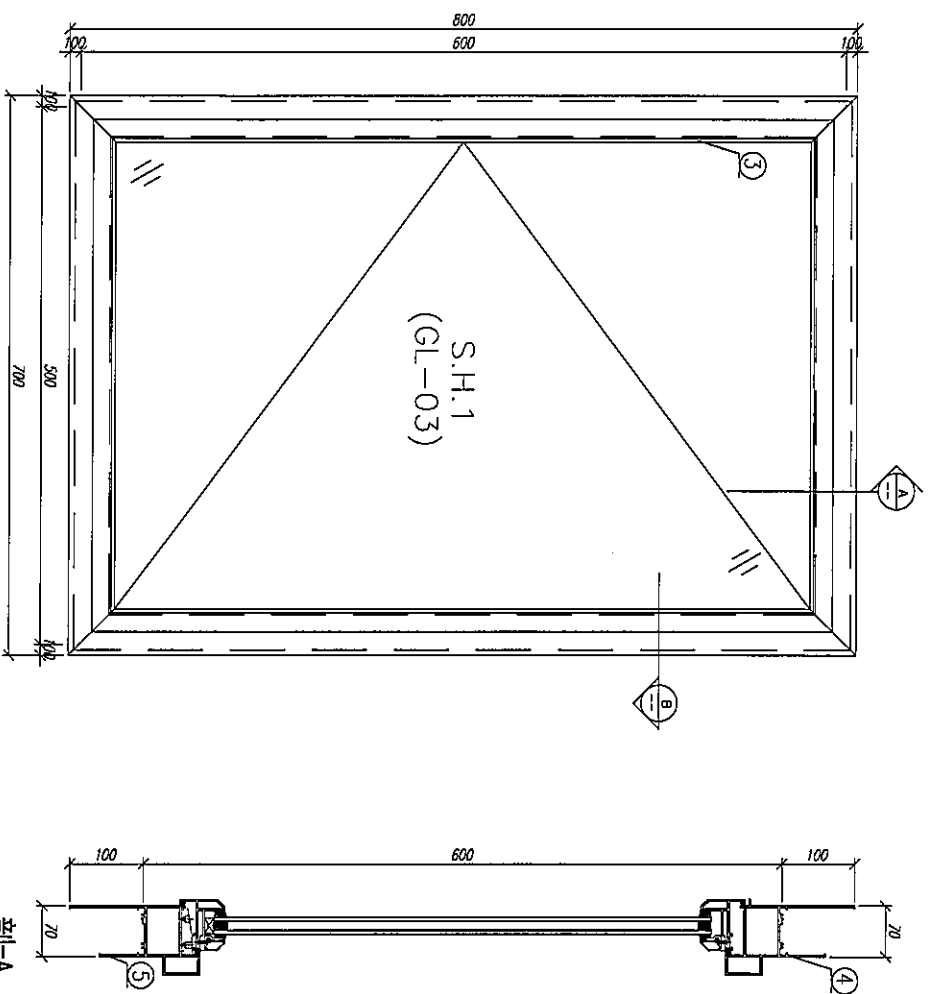
HK 1354

工程名稱 Project Title:		接收日期 Receiving Date (適用於客戶圖則)						
亞皆老街 / 佛沙窗		年						
工程編號 Project No: J-852-HUNG016		月						
		日						

分發予 Distributed To		發出日期 Issued Date						
		年	20	20	20	20	20	20
		月	6	6	6	7	7	7
		日	12	17	23	03	06	08

圖則編號 Drg. No.	圖則名稱 Drawing Title
UN-01	HUNG016組裝圖
UN-02	HUNG016組裝圖
S.H.1	HUNG016窗玉組裝圖
S.H.2	HUNG016窗玉組裝圖
S.H.01	HUNG016窗玉放樣圖
S.H.02	HUNG016窗玉放樣圖
PW01-H01	70生窗邊框加工圖
PW01-H01R	70生窗邊框加工圖
PW01-W01	70生窗邊框加工圖
PW01-W01R	70生窗邊框加工圖
PW01-H02	70生窗邊框加工圖
PW01-H02R	70生窗邊框加工圖
PW01-W02	70生窗邊框加工圖
PW01-W02R	70生窗邊框加工圖
PW02-H01	70生窗玉加工圖
PW02-H01R	70生窗玉加工圖
PW02-W01	70生窗玉加工圖
PW02-W01R	70生窗玉加工圖
PW02-H02	70生窗玉加工圖
PW02-H02R	70生窗玉加工圖
PW02-W02	70生窗玉加工圖
PW02-W02R	70生窗玉加工圖
PW03	70窗玻璃夾角加工圖
PW04-H01	多點鎖拉巴加工圖
PW04-H02	多點鎖拉巴加工圖
PW04-H03	多點鎖拉巴加工圖

修訂編號 Revision No.						
	-	-	-	A	A	A
	-	-	-	A	A	A
	-	-	-	-	-	A
	-	-	-	-	-	A
	-	-	-	A	A	A
	-	-	-	A	A	A
	-	-	-	A	A	B
	-	-	-	A	A	B
	-	A	A	B	B	C
	-	A	B	C	C	D
	-	-	-	A	A	B
	-	-	-	A	A	B
	-	A	A	B	C	D
	-	A	B	C	D	E
	-	-	A	B	C	C
	-	-	-	-	A	B
	-	A	B	C	D	D
	-	A	B	C	D	D
	-	-	A	B	C	C
	-	-	-	-	A	B
	-	A	B	C	D	D
	-	A	B	C	D	D
	-	-	-	-	A	B
	-	-	-	A	A	A
	-	-	-	A	A	A
	-	-	-	A	A	A



注：GC——工厂安装，GD——工地安装

13	圆钢	3/16"×1/4"	***	***	拉	18	36	GC
12	平圆钢	3/16"×3/8"	***	***	拉	22	44	GC
11	圆钢	ST4.2*65	***	***	拉	4	8	GC
10	圆钢	#9*1	***	25	拉	4	8	GC
9	钢201-08	钢山	***	***	拉	4	8	GC
8	HD-AW-02	扣盖	***	***	拉	2	4	GC
7	837-CWG-S1	防水胶条	***	3.2	米	**	6.5	GC

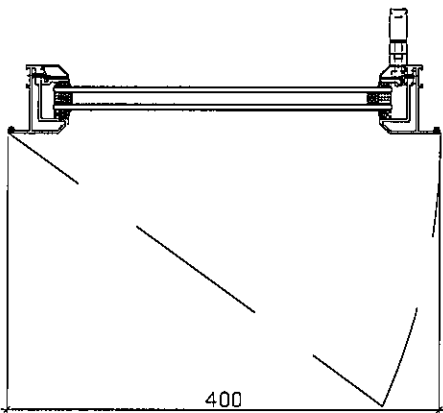
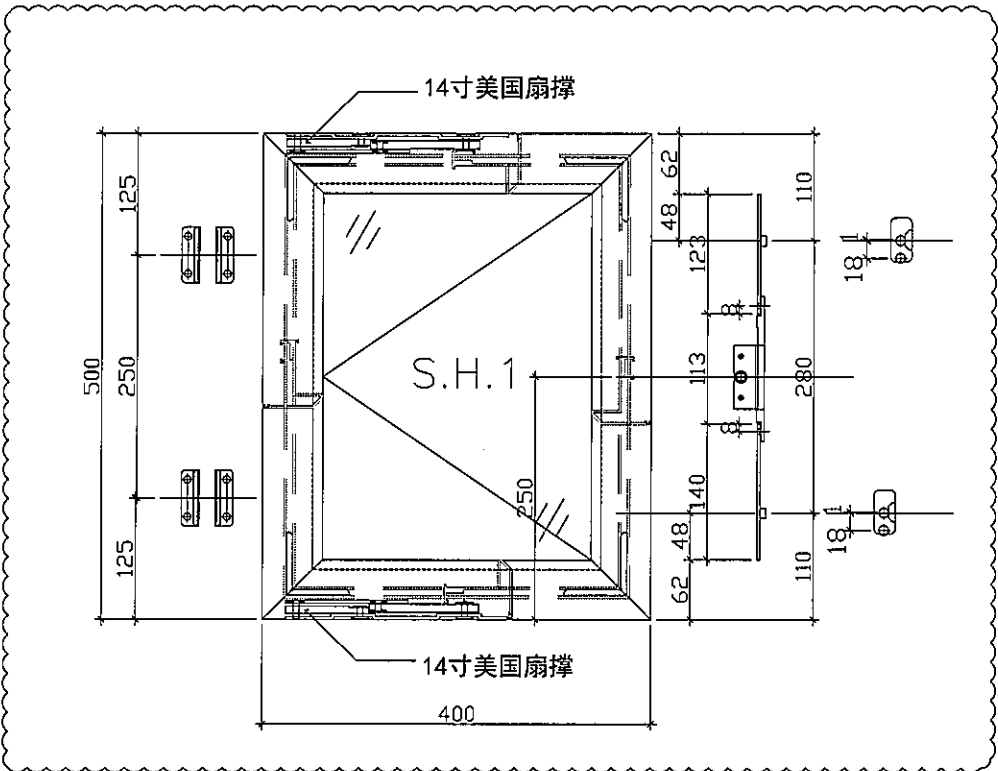
5	X85762	70生窗框	PW01-W2	700	支	1	2	GC
4	X85761	70生窗框	PW01-W1	700	支	1	2	GC
3	X85764	70窗台	PW01-H06	446	支	2	4	GC
2	X85759	70生窗框	PW01-H01R	800	支	1	2	GC
1	X85759	70生窗框	PW01-H01	800	支	1	2	GC

数量：2
 材料：详见本图附架
 表面处理：UGT806812XL-3
 制图：IVAN
 日期：2020.06.11
 校核：MSH
 审核：
 Rev:A

工程名称：J852-亚答老街 / 佛沙窗
 图名：HUN0016组装图
 图号：UN-01

美特铝质有限公司
 MID Aluminum Fabricator Ltd.

序号	材料编号	材料名称	加工图号	长度 L (MM)	单位	单框数量	小计数量	备注
----	------	------	------	-----------	----	------	------	----

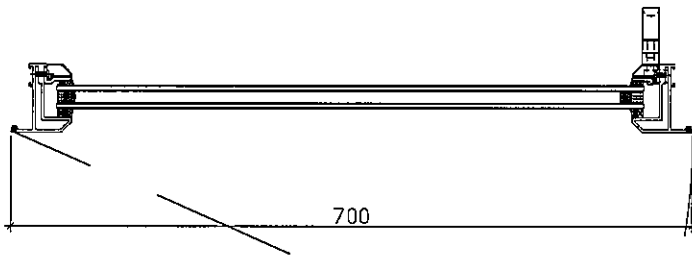
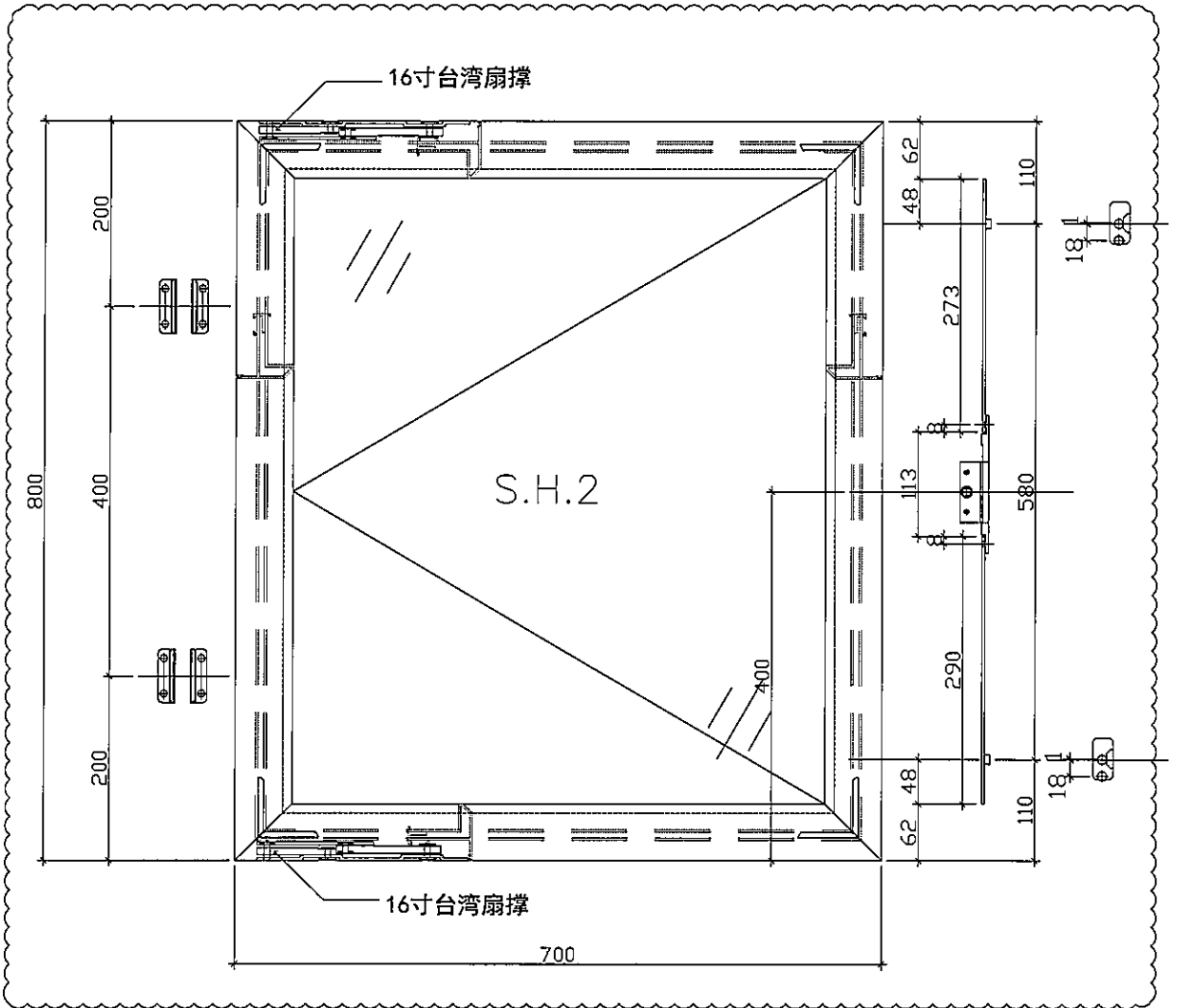


数量:	材料:	表面处理:
制图: IVAN	日期: 2020.06.11	UGT806812XL-3
校核:	审核:	Rev: A



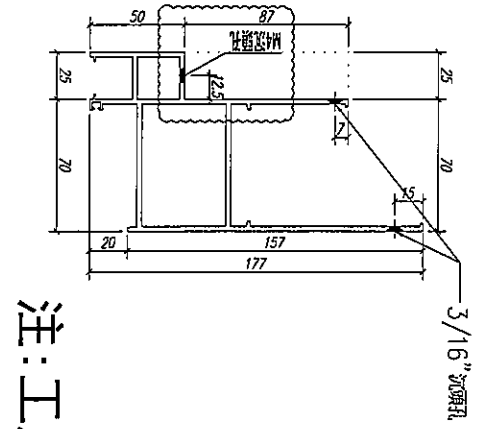
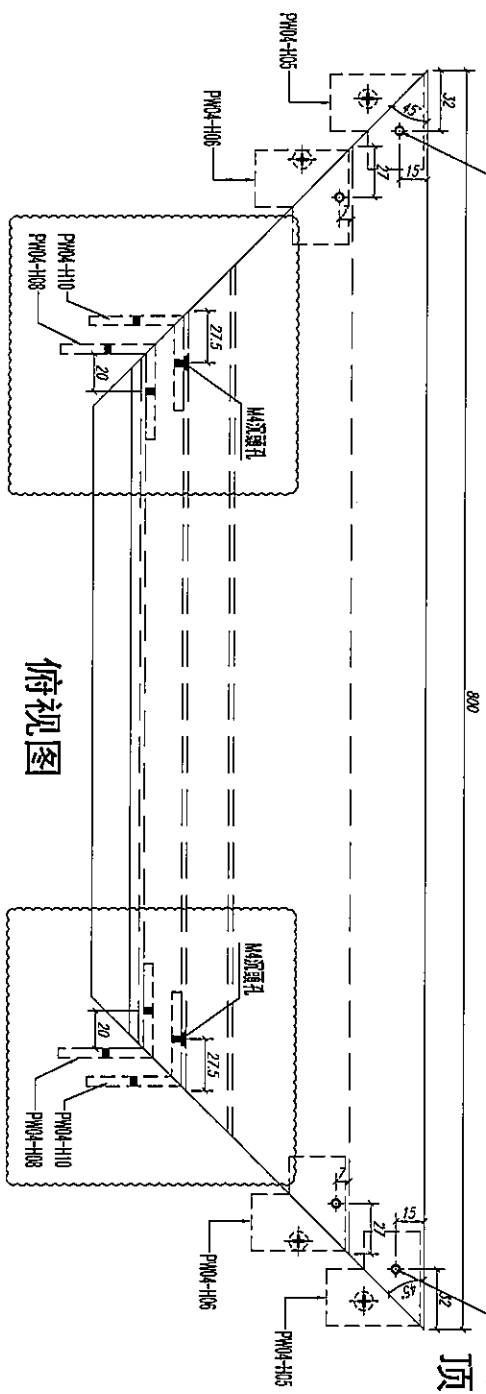
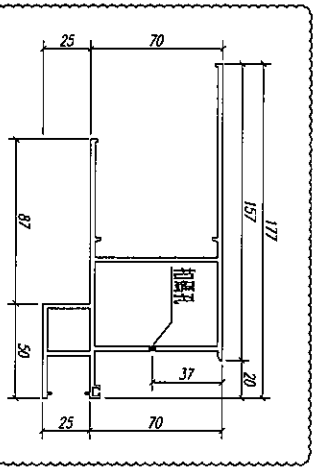
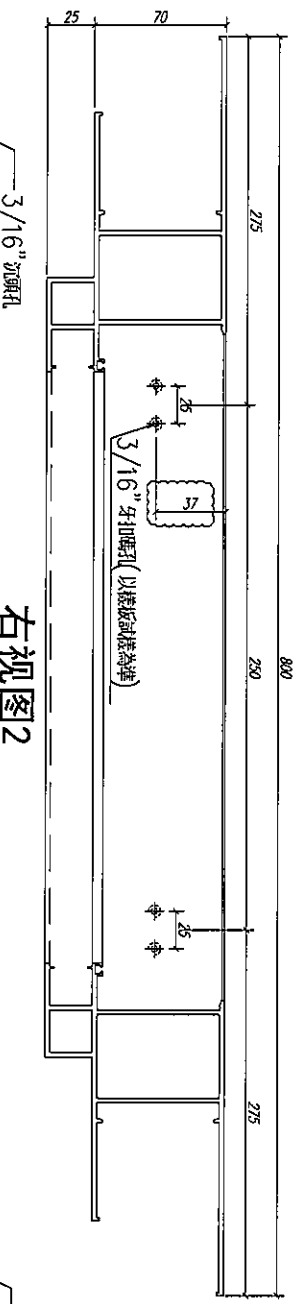
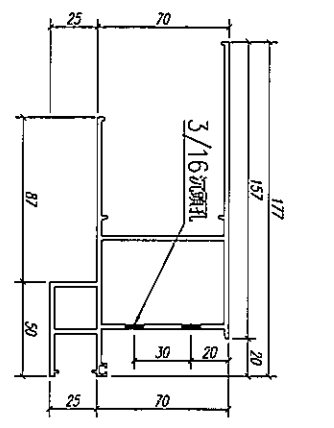
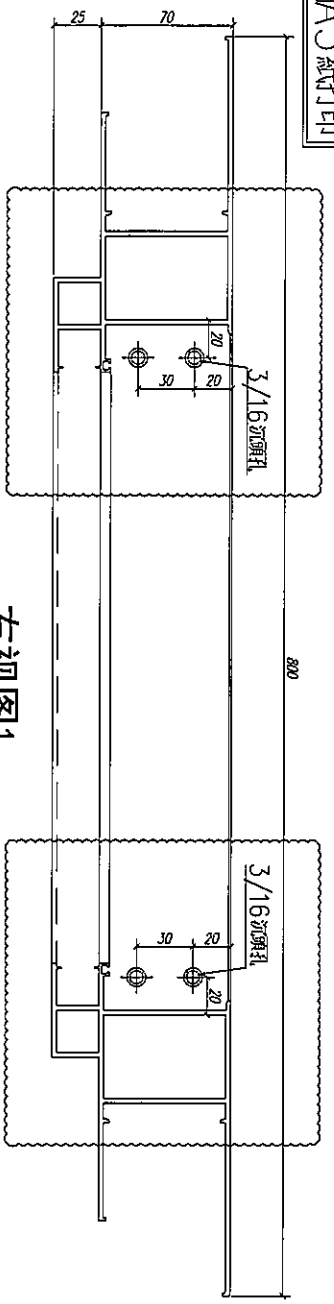
美特铝业 有限公司
MIDI Aluminium Fabricator Ltd.

工程名称:	J852-2020-06-11 / 佛沙窗
图名:	窗玉放样图
图号:	S.H.01



数量:	材料:	表面处理:	UGT806812XL-3
制图: IVAN	日期: 2020.06.11	校核:	审核:
Rev: A		 美特铝业 有限公司 MIDI Aluminium Fabricator Ltd.	
工程名称:	J852-亞皆老街 / 佛沙窗	图名:	窗玉放樣圖
		图号:	S. H. 02

請用A3紙打印



注: 工厂安装

数量: 2

材料: X85759

表面处理: UCT806812XL-3

制图: Ivan

日期:

REV: B

校核:

审核:



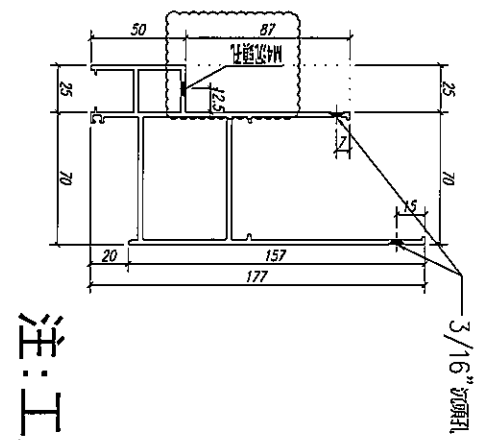
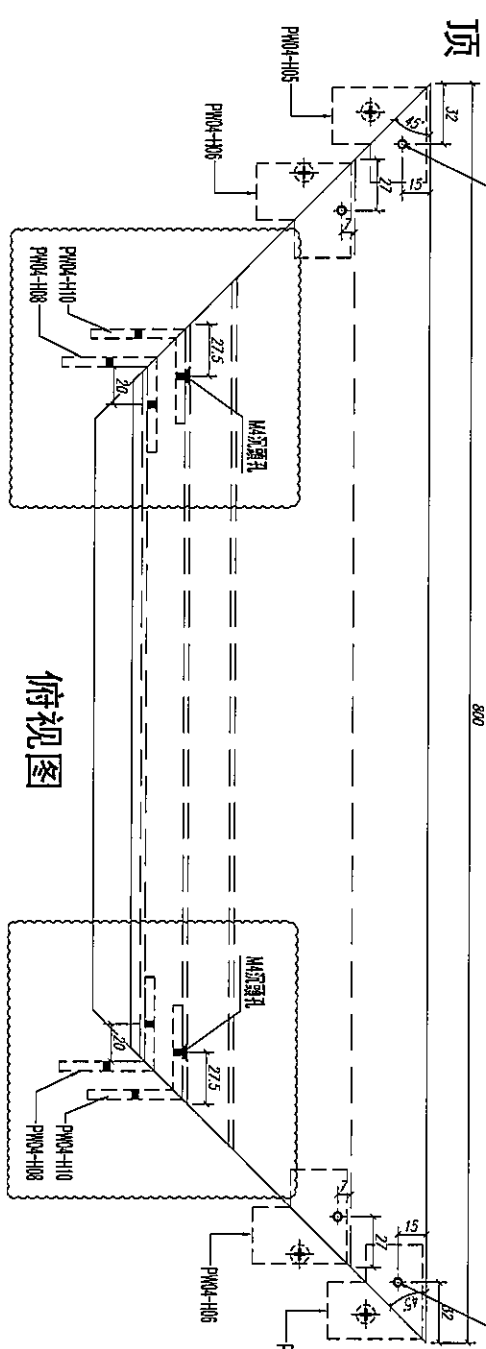
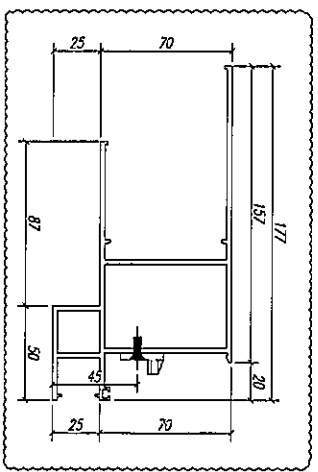
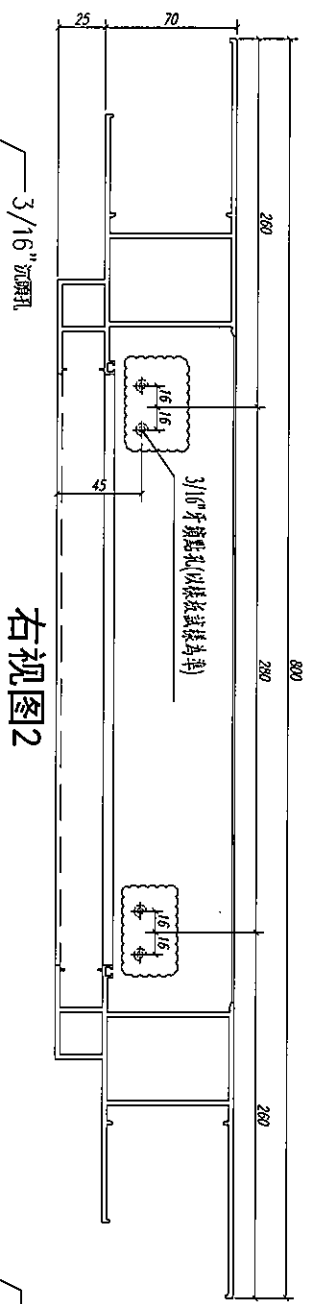
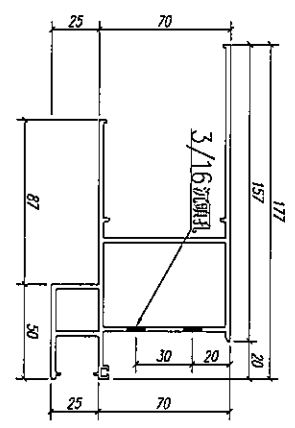
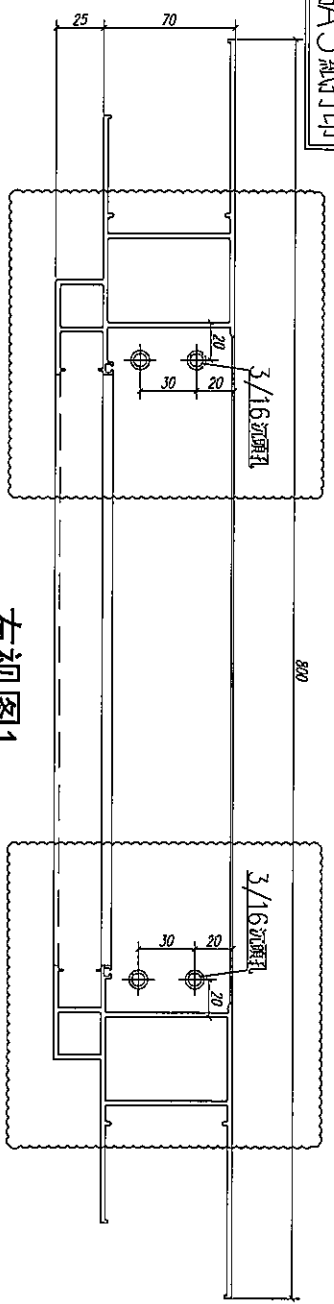
工程名称:

J852-亞皆老街 / 佛沙窗

图名: 70生窗邊框

图号: PW01-H01

請用A3紙打印



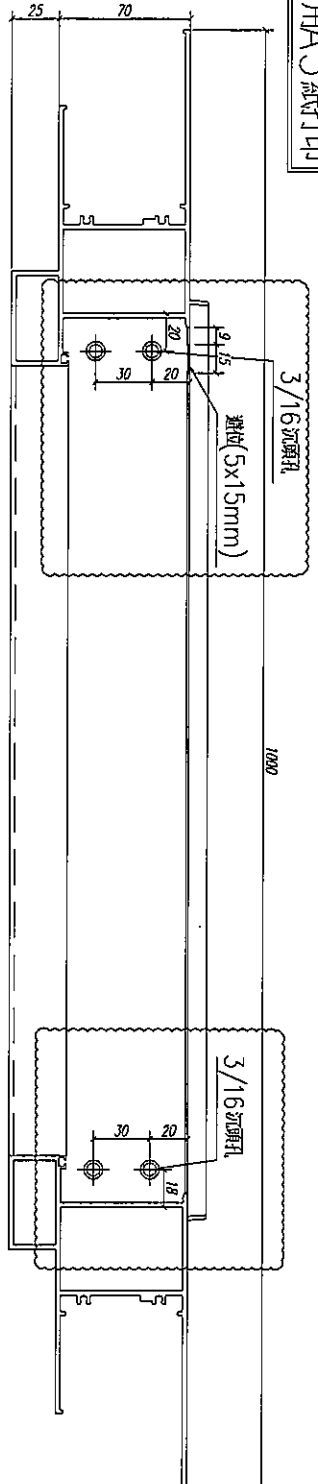
注:工厂安装

数量: 2	材料: X85759	表面处理: UCT806812XL-3
制图: Ivan	日期:	REV: B
	校核:	审核:

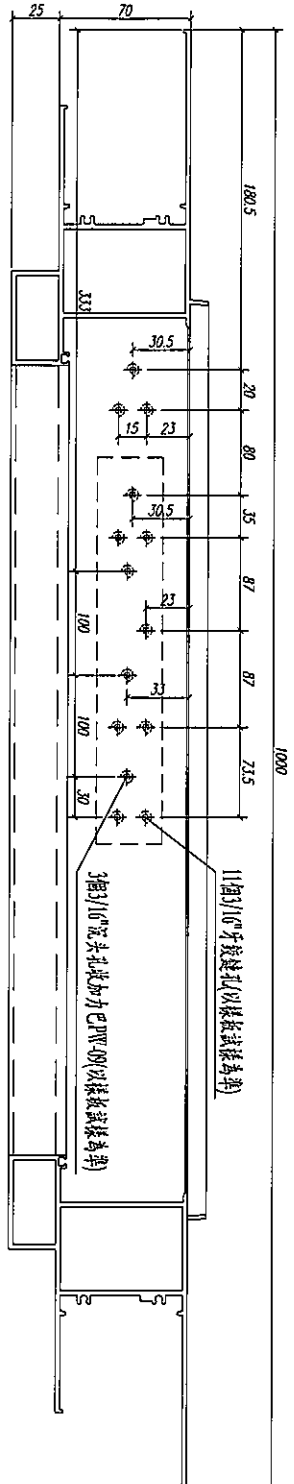
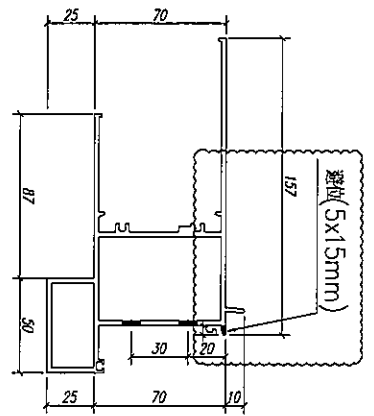
美特铝业 有限公司
MTD Aluminum Fabricator Ltd.

工程名称: J852-亞皆老街 / 佛沙窗
图名: 70生窗邊框
图号: PM01-H01R

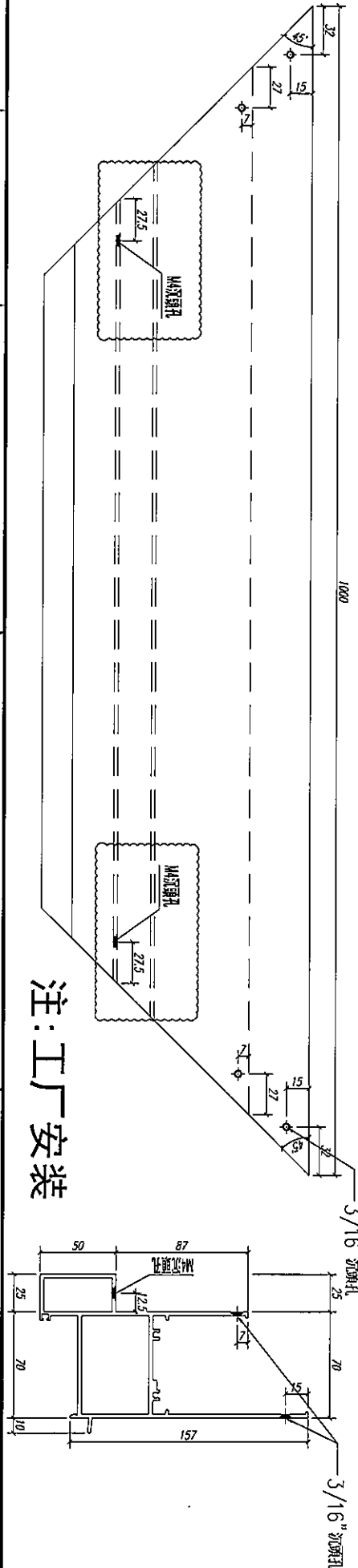
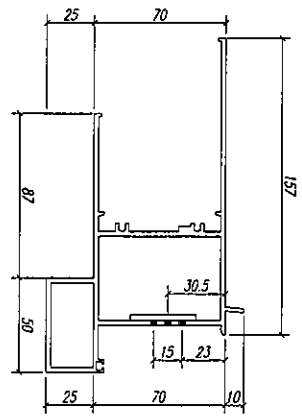
請用A3紙打印



右视图1

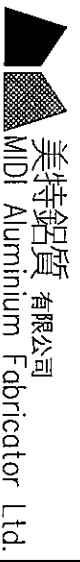


右视图2



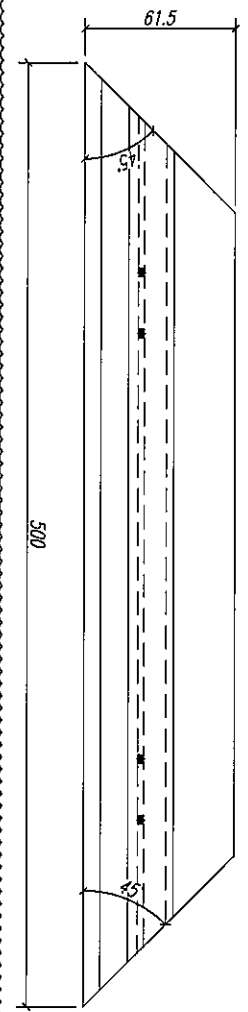
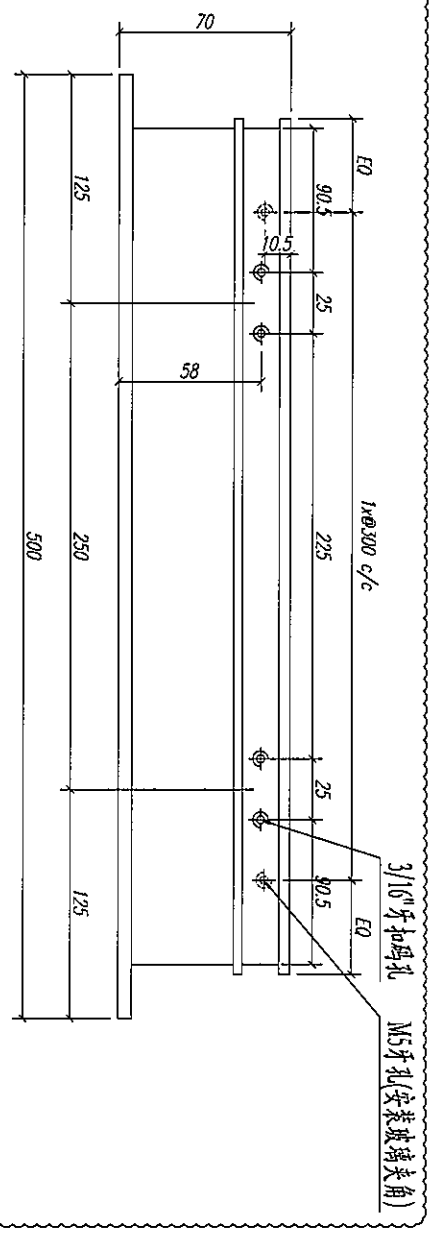
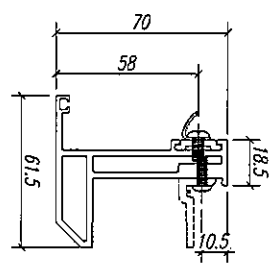
注:工厂安装

数量: 2	材料: X85761	表面处理: UCT806812XL-3	工程名称: J852-亞皆老街 / 佛沙窗
制图: Ivan	日期:	REV: C	图名: 70生窗邊框
	校核:	审核:	图号: PW01-W02




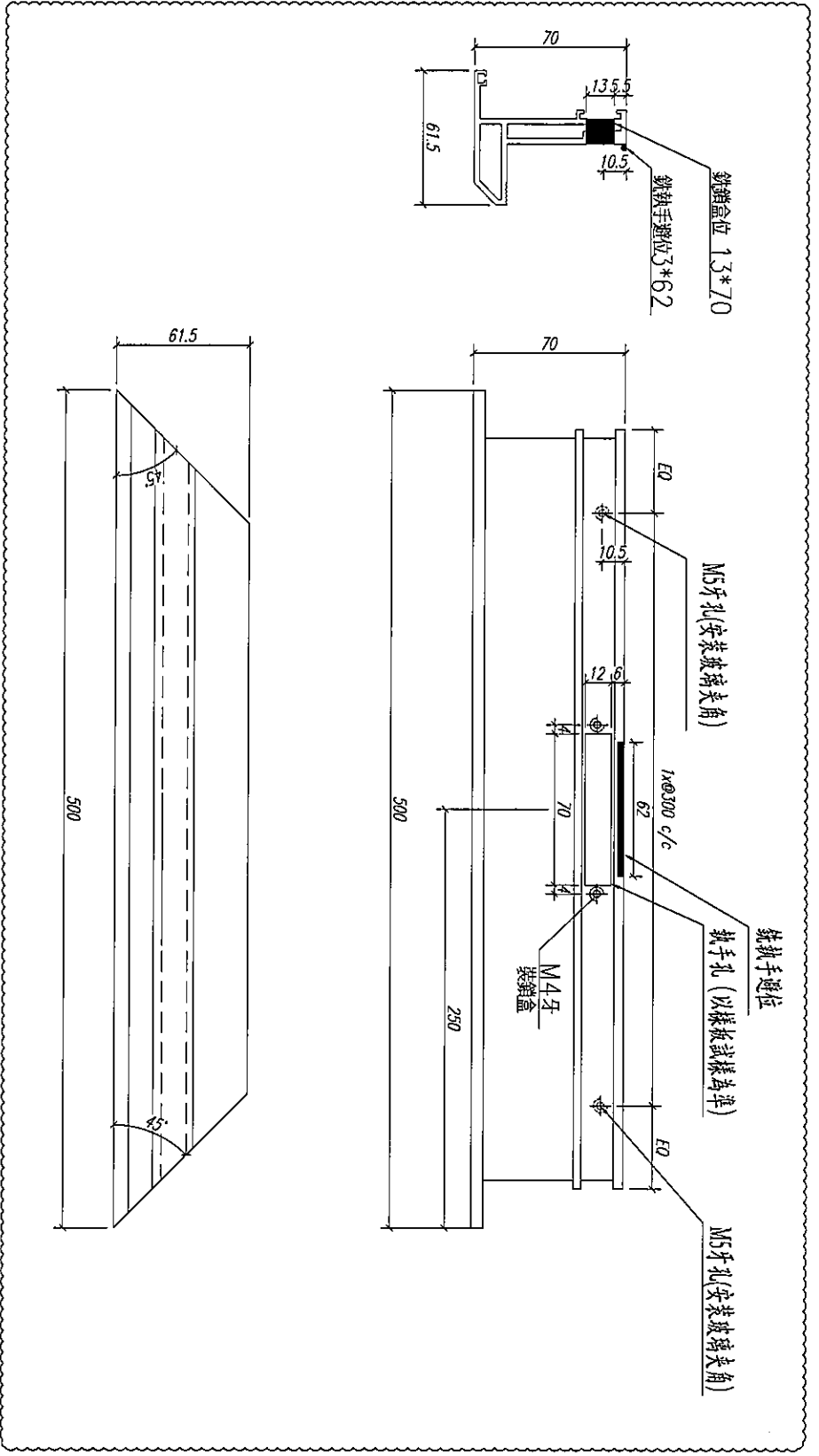
美特鋁質有限公司
MIDI Aluminium Fabricator Ltd.

請用A3紙打印



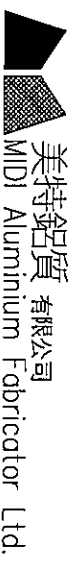
注：工厂安装

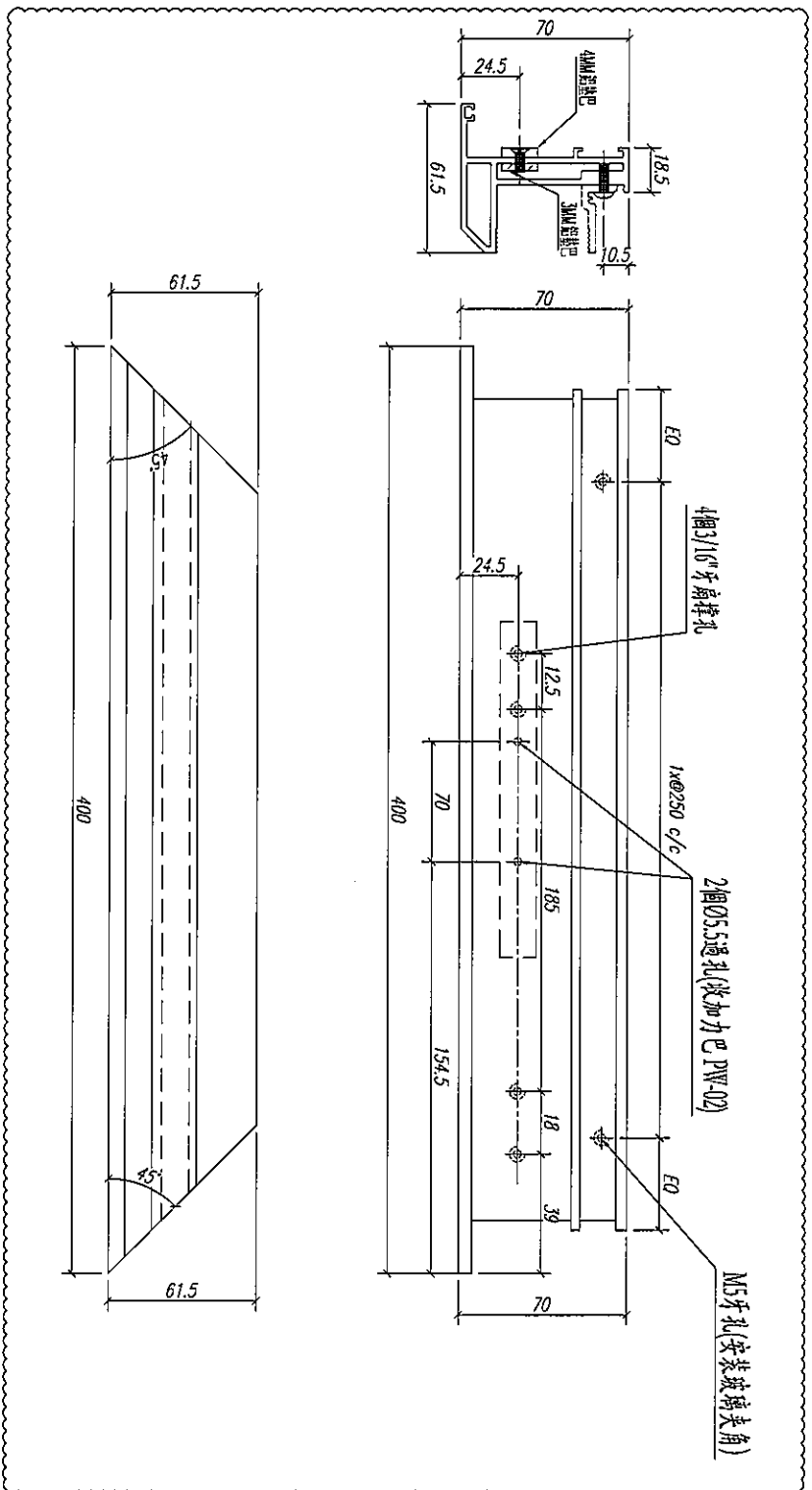
数量: 2	材料: X85767	表面处理: UCT806812XL-3	 美特铝业 有限公司 MIDI Aluminium Fabricator Ltd.			工程名称: J852-亚皆老街 / 佛沙窗
制图: Ivan	日期:	REV: C	校核:	审核:	图名: 70生窗玉	图号: PW02-101



注：工厂安装

数量: 2	材料: X85767	表面处理: UCT806812XL-3	工程名称: J852-亞皆老街 / 佛紗窗
制图: Ivan	日期:	REV: B	校核:
		审核:	图名: 70生窗玉
			图号: PW02-H01R





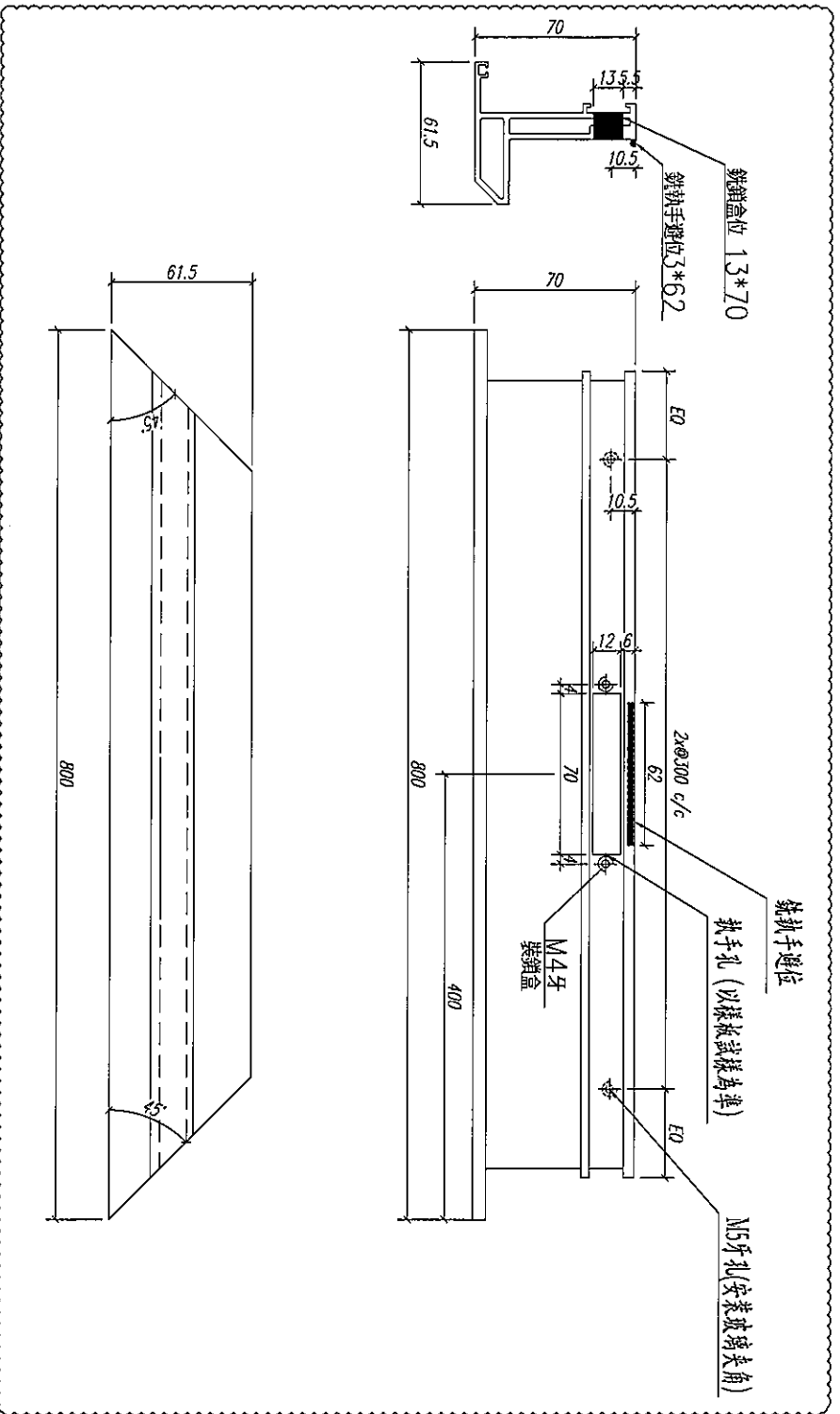
注：工厂安装

数量: 2	材料: X85767	表面处理: UCT806812XL-3
制图: Ivan	日期:	REV: D
	校核:	审核:


 美特铝质有限公司
 MIDI Aluminium Fabricator Ltd.

工程名称: J852-亞皆老街 / 佛沙窗
图名: 70生窗玉(底)
图号: PW02-W01R

請用A3紙打印

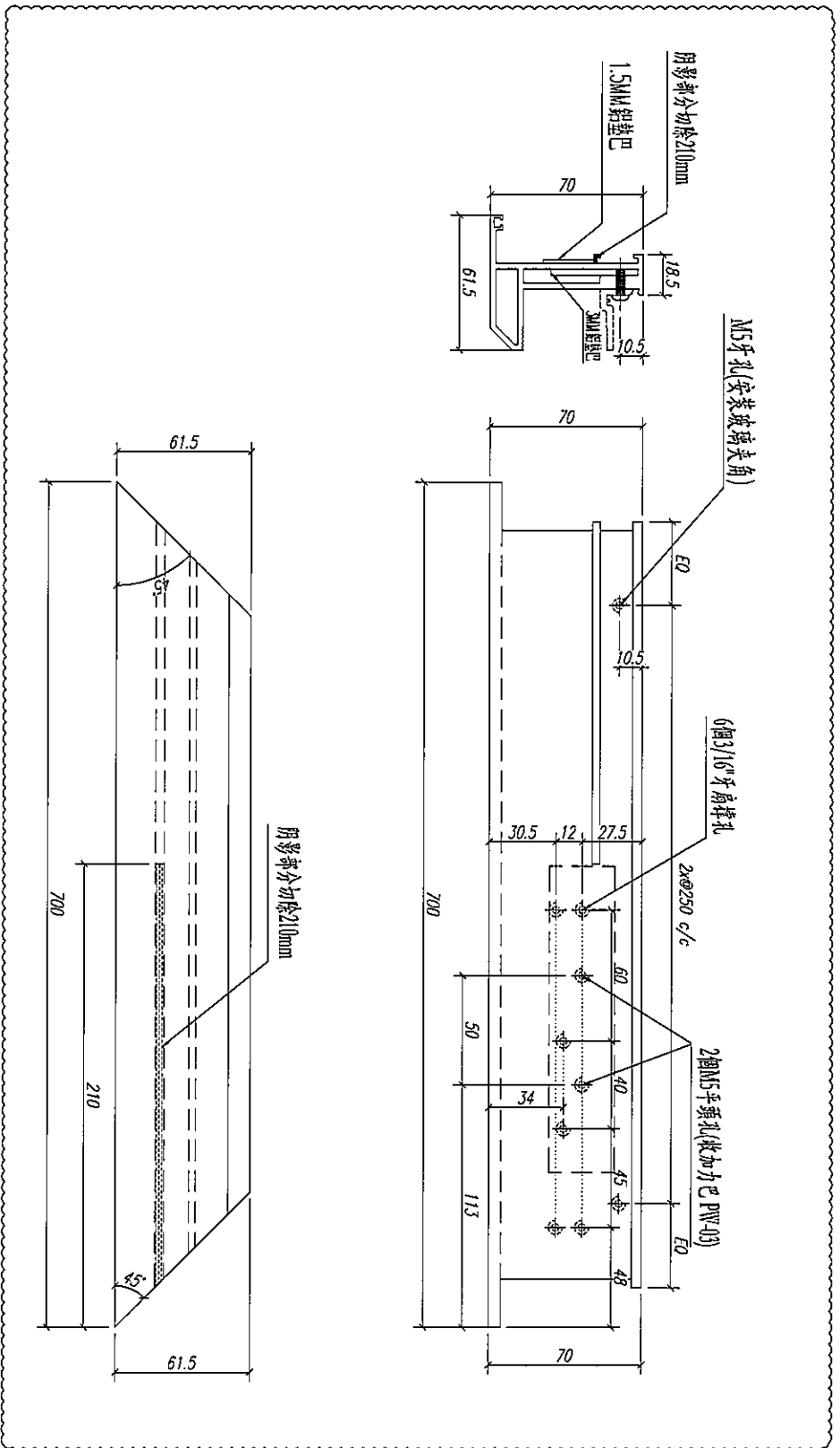


注：工厂安装

数量: 2	材料: X85767	表面处理: UCT806812XL-3	工程名称: J852-亞皆老街 / 佛沙窗
制图: L.van	日期:	REV: B	图名: 70生窗玉
		校核:	图号: PM02-H02R
		审核:	

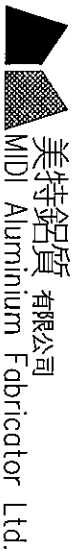


請用A3紙打印



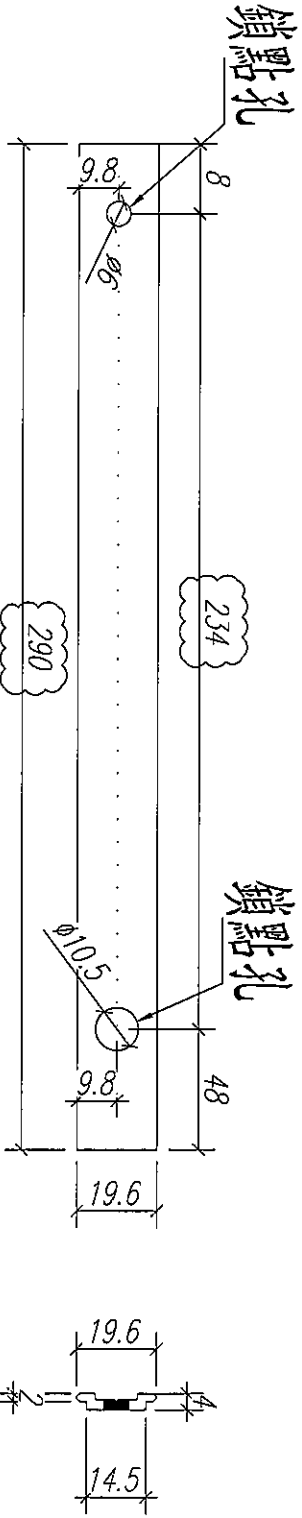
注:工厂安装

数量: 2	材料: X85767	表面处理: UCT906812XL-3	工程名称: J852-亞皆老街 / 佛沙窗
制图: Ivan	日期:	REV: D	校核:
		审核:	图名: 70生窗玉(底)
			图号: PW02-W02R



美特鋁質有限公司
MIDI Aluminium Fabricator Ltd.

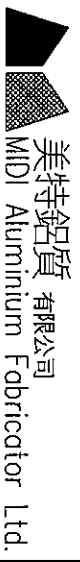
請用A3紙打印



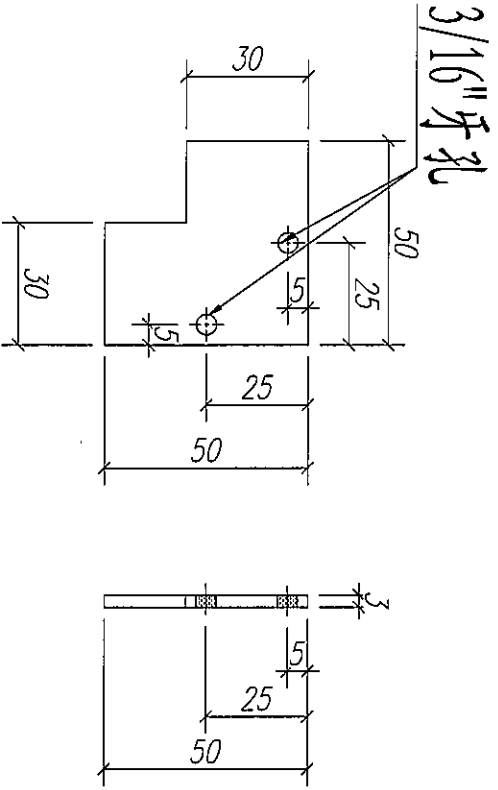
注：以試樣為準！

注：工厂安装

数量: 2	材料: X85824	表面处理: UCT806812XL-3	工程名称: J852-亞皆老街 / 佛沙窗			
制图: Ivan	日期:	REV: A	校核:	审核:	图名: 多點鎖拉巴	图号: PW04-H04

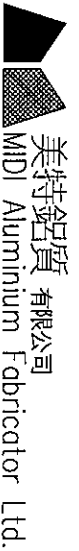


請用A3紙打印

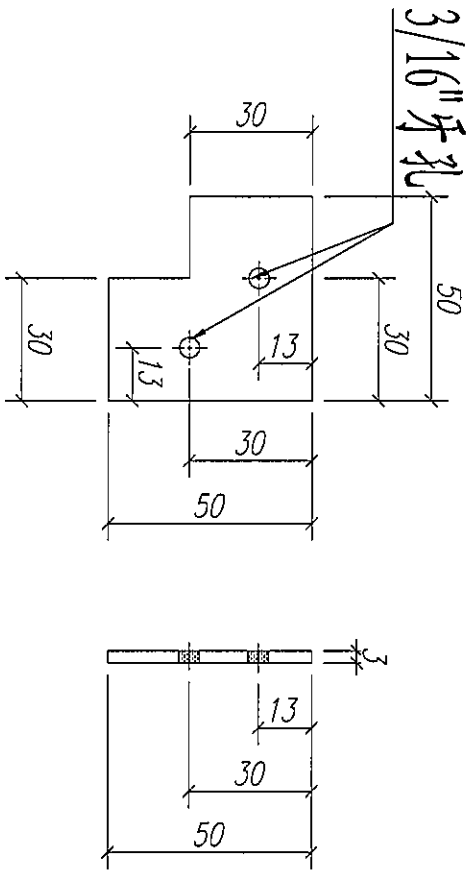


注：工厂安装

数量: 16	材料: 3mm鋁板	表面处理: -	工程名称: J852-亞皆老街 / 佛沙窗			
制图: Ivan	日期:	REV: -	校核:	审核:	图名: 链接码	图号: PNO4-H05



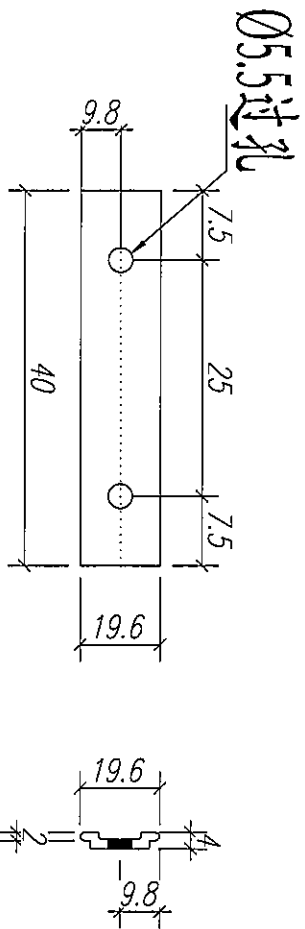
請用A3紙打印



注：工厂安装

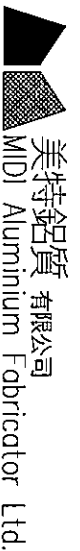
数量: 16	材料: 3mm铝板	表面处理: -	制图: Ivan	日期:	REV: -	校核:	审核:
美特铝质有限公司 MIDI Aluminium Fabricator Ltd.				工程名称: J852-亞皆老街 / 佛沙窗	图名: 链接码	图号: PW04-H06	

請用A3紙打印

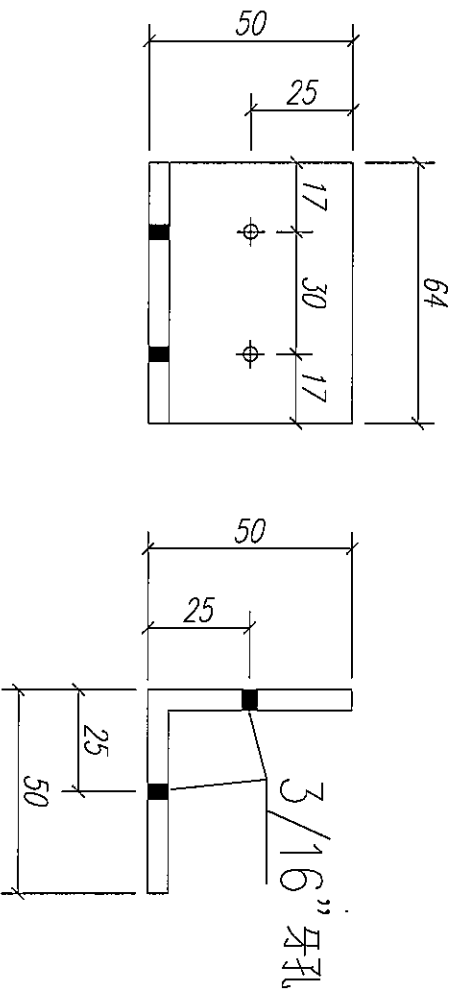


注：工厂安装

数量: 4	材料: X85824	表面处理: UCT806812XL-3		工程名称: J852-亞皆老街 / 佛沙窗		
制图: Jvan	日期:	REV: -	校核:	审核:	图名: 扣碼墊巴	图号: PH04-H07



請用A3紙打印

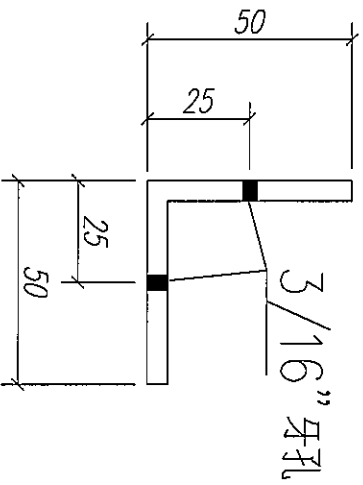
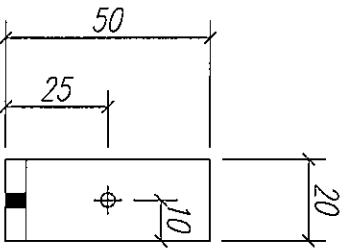


注：工厂安装

数量: 12	材料: 50*50*5角碼	表面处理: UCT806812XL-3	工程名称: J852-亞皆老街 / 佛沙窗			
制图: Ivan	日期:	REV: -	校核:	审核:	图名: 窗框組裝碼	图号: PW04-H08



美特鋁質有限公司
MIDI Aluminium Fabricator Ltd.

請用A3紙打印



注：工厂安装

数量: 16	材料: 50*50*5角碼	表面处理: UC1806812XL-3	工程名称: J852-亞皆老街 / 佛紗窗
制图: Ivan	日期:	REV: -	校核:
		审核:	图名: 窗框組裝碼
			图号: PW04-H10


美特鋁質有限公司
MIDI Aluminium Fabricator Ltd.

