



工程指示 / 要求簡箋(E.I.)

工程指示編號：EI / 1970 / 20

修改版次：G

工程編號：J - 852

工程名稱：亞皆老街中電

工程項目：佛沙廠 收貨用師父板

收件人：生統 / 王良

發件人：Bessie Lau

日期：08/07/2020

要求提供 / 確認 事項：

- | | | |
|------------------------------------|-------------------------------------|-------------------------------|
| <input type="checkbox"/> 初步鋁料 B.M. | <input type="checkbox"/> 加工拆圖，然後生產 | <input type="checkbox"/> 尺寸表 |
| <input type="checkbox"/> 正式鋁料 B.M. | <input type="checkbox"/> 技術上資料 / 指示 | <input type="checkbox"/> 報價 |
| <input type="checkbox"/> 配件 B.M. | <input type="checkbox"/> 樣辦或貨品說明書 | <input type="checkbox"/> 分判合約 |
| <input type="checkbox"/> 其他：_____ | | |

內容：

G 版：上廠後修改。

請按修改加工圖生產 佛沙窗師父板 (收貨用)，謝謝

佛沙窗師父板共 4 隻 (2 隻窗用美國撐，2 隻窗用台灣撐)

3 隻 送香港寫字樓 1/F 阿源收

其中 1 件 UN-02 送吳水洪寫字樓：

深圳市羅湖區南湖街道江背路 15 號廬山大廈 B 座 7H 收 吳水洪收 13809637271

請在 2020.07.10 送到香港寫字樓 前完成上列要求。

附有關圖紙 / 文件：

以上項目為：

- 原合約工程包 原合約工程加 / 減賬 新工程報價

原因：-

分發東莞各部門：

- () 生產技術總監 連附件 () 技術部 連附件 () 生產部 連附件 () 機械設計部 連附件
 () 採購部 連附件 () 生產統籌部 連附件
 () 質檢部 連附件 () 會計部 連附件 () 報關組 連附件 () 其他 _____ 連附件

分發其他分判：

- (v) 水洪 連附件

分發香港各部門：

- () 行政部 連附件 () 會計部 連附件 () 統籌部 連附件 () 工程部地盤科文 連附件
 () 採購部 連附件 () QS 部 連附件 () 維修部 連附件 () 其他 _____ 連附件

傳遞編號：

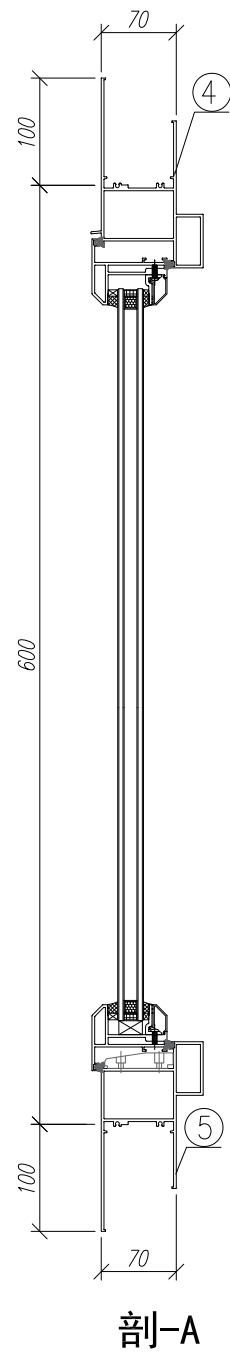
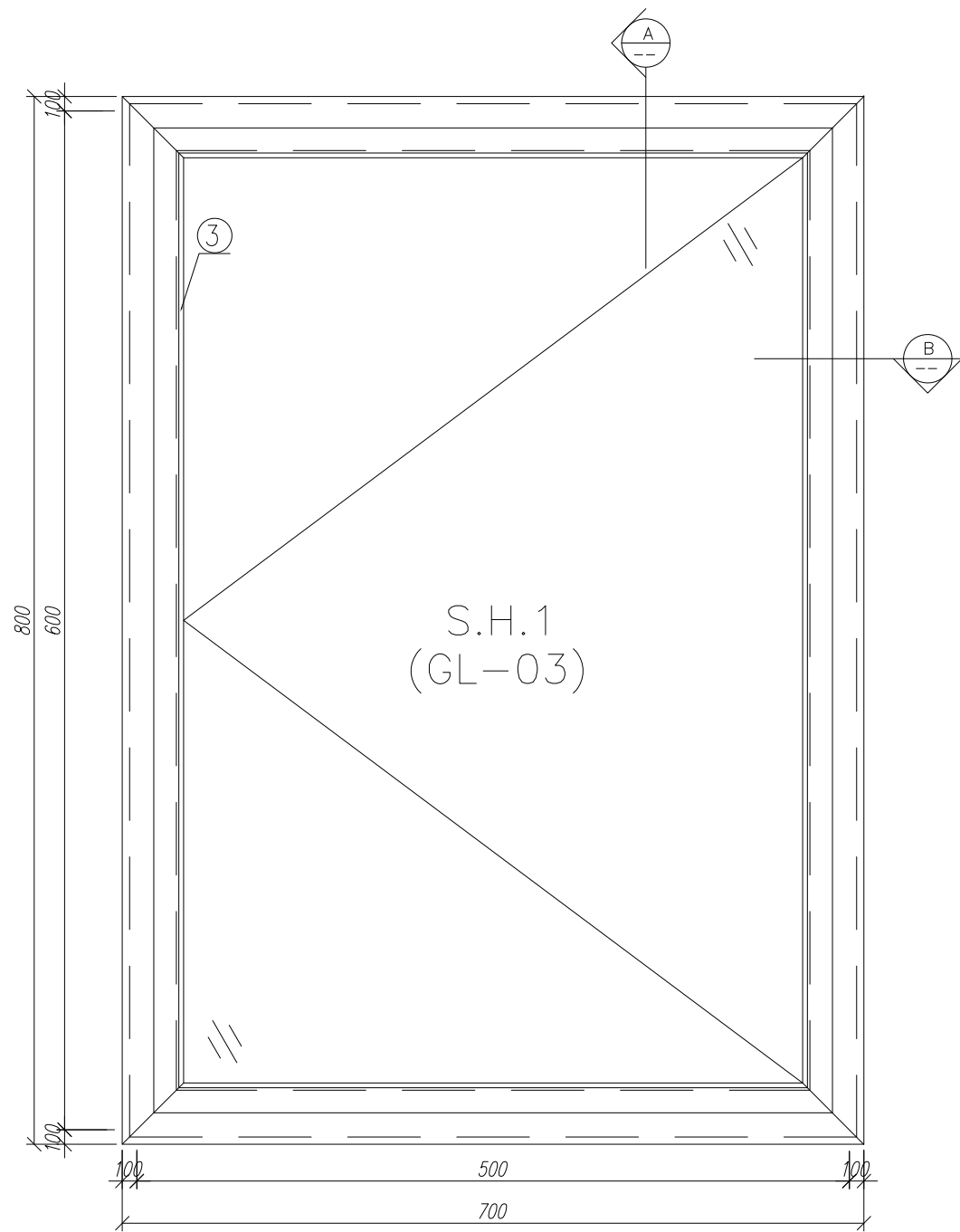
HK 1354 / 20

發件人簽署：

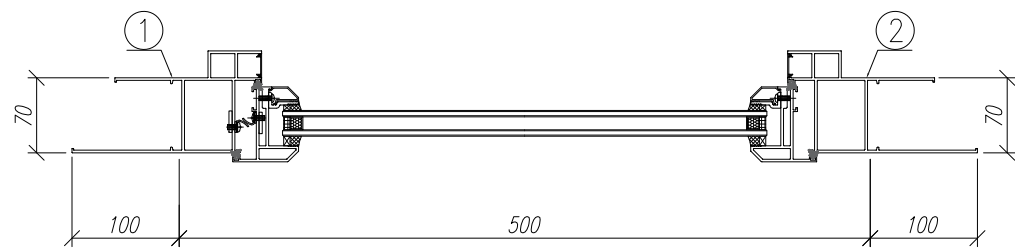
項目經理簽署：

圖則登記表
DRAWING REGISTER

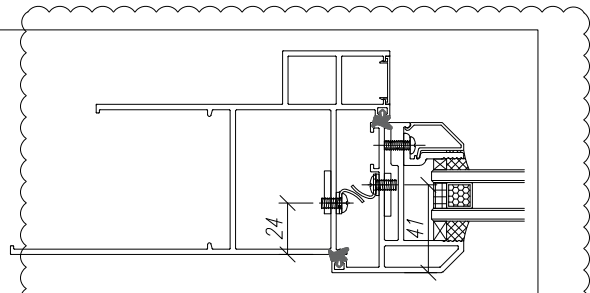
圖則登記表 DRAWING REGISTER		接收日期 Receiving Date (適用於客戶圖則)									
工程名稱 Project Title: 亞皆老街 / 佛沙窗		年									
工程編號 Project No: J-852-HUNG016		月									
分發予 Distributed To		日									
		發出日期 Issued Date									
		年	20	20	20	20	20	20			
		月	6	6	6	7	7	7			
		日	12	17	23	03	06	08			
圖則編號 Drg. No.	圖則名稱 Drawing Title	修訂編號 Revision No.									
UN-01	HUNG016組裝圖		-	-	-	A	A	A			
UN-02	HUNG016組裝圖		-	-	-	A	A	A			
S.H.1	HUNG016窗玉組裝圖		-	-	-	-	-	A			
S.H.2	HUNG016窗玉組裝圖		-	-	-	-	-	A			
S.H.01	HUNG016窗玉放樣圖		-	-	-	A	A	A			
S.H.02	HUNG016窗玉放樣圖		-	-	-	A	A	A			
PW01-H01	70生窗邊框加工圖		-	-	-	A	A	B			
PW01-H01R	70生窗邊框加工圖		-	-	-	A	A	B			
PW01-W01	70生窗邊框加工圖		-	A	A	B	B	C			
PW01-W01R	70生窗邊框加工圖		-	A	B	C	C	D			
PW01-H02	70生窗邊框加工圖		-	-	-	A	A	B			
PW01-H02R	70生窗邊框加工圖		-	-	-	A	A	B			
PW01-W02	70生窗邊框加工圖		-	A	A	B	C	D			
PW01-W02R	70生窗邊框加工圖		-	A	B	C	D	E			
PW02-H01	70生窗玉加工圖		-	-	A	B	C	C			
PW02-H01R	70生窗玉加工圖		-	-	-	-	A	B			
PW02-W01	70生窗玉加工圖		-	A	B	C	D	D			
PW02-W01R	70生窗玉加工圖		-	A	B	C	D	D			
PW02-H02	70生窗玉加工圖		-	-	A	B	C	C			
PW02-H02R	70生窗玉加工圖		-	-	-	-	A	B			
PW02-W02	70生窗玉加工圖		-	A	B	C	D	D			
PW02-W02R	70生窗玉加工圖		-	A	B	C	D	D			
PW03	70窗玻璃夾角加工圖		-	-	-	-	A	B			
PW04-H01	多點鎖拉巴加工圖		-	-	-	A	A	A			
PW04-H02	多點鎖拉巴加工圖		-	-	-	A	A	A			
PW04-H03	多點鎖拉巴加工圖		-	-	-	A	A	A			



剖-A



剖-B



注：GC---工厂安装, GD---工地安装

13	圓頭機絲	3/16"×1/4"	***	***	粒	18	36	GC
12	平頭機絲	3/16"×3/8"	***	***	粒	22	44	GC
11	圓頭鋼牙	ST4.2*65	***	***	粒	4	8	GC
10	圓頭鋼牙	#9*1	***	25	粒	4	8	GC
9	東成201-08	鎖扣	***	***	個	4	8	GC
8	HD-AW-02	扣碼	***	***	組	2	4	GC
7	837-CWG-S1	防水膠條	***	3.2	米	**	6.5	GC

5	X85762	70生窗底框	PW01-W2	700	支	1	2	GC
4	X85761	70生窗頂框	PW01-W1	700	支	1	2	GC
3	X85764	70窗拍蓋	PW01-H06	446	支	2	4	GC
2	X85759	70生窗邊框	PW01-H01R	800	支	1	2	GC
1	X85759	70生窗邊框	PW01-H01	800	支	1	2	GC

序号	材料編號	材料名稱	加工图号	长度 L (MM)	单位	单樘小计		备注
						单樘数量	小计	

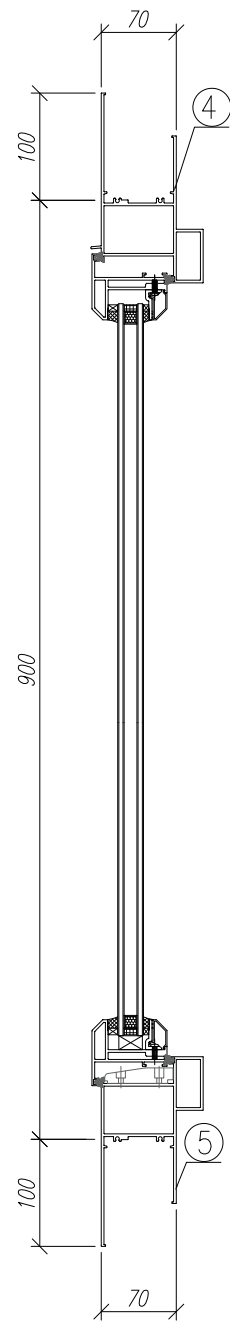
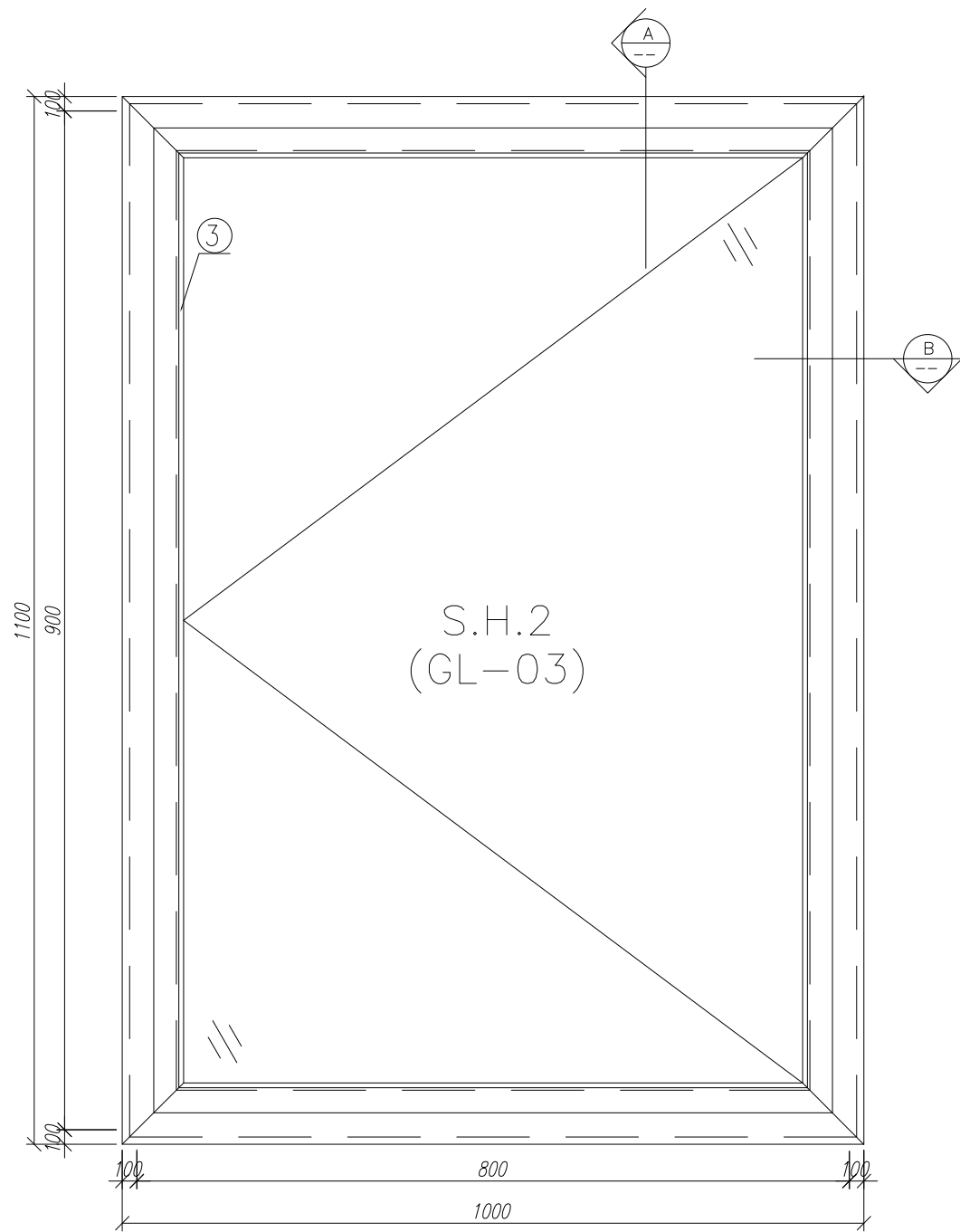
数量: 2 材料: 详见本图附表 表面处理: UCT806812XL-3

制图: IVAN 日期: 2020.06.11 校核: WSH 审核: Rev: A

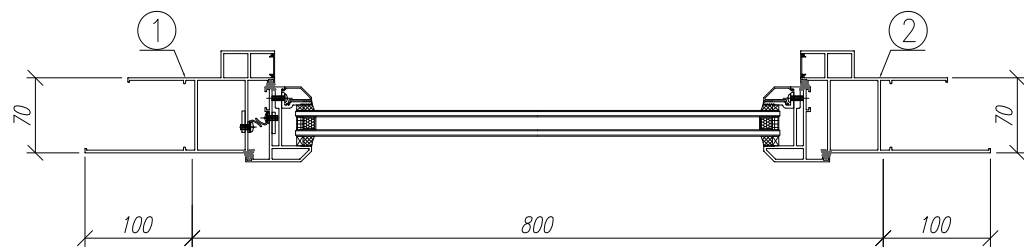
美特铝质有限公司
MIDI Aluminium Fabricator Ltd.

工程名稱: J852-亞皆老街 / 佛沙窗

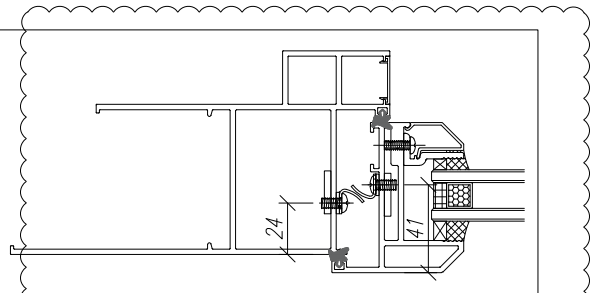
图名: HUNG016組裝圖 图号: UN-01



剖-A



剖-B



注：GC---工厂安装, GD---工地安装

13	圓頭機絲	3/16"×1/4"	***	***	粒	18	36	GC
12	平頭機絲	3/16"×3/8"	***	***	粒	22	44	GC
11	圓頭鋼牙	ST4.2*65	***	***	粒	4	8	GC
10	圓頭鋼牙	#9*1	***	25	粒	4	8	GC
9	東成201-08	鎖扣	***	***	個	4	8	GC
8	HD-AW-02	扣碼	***	***	組	2	4	GC
7	837-CWG-S1	防水膠條	***	4.2	米	**	8.5	GC

5	X85762	70生窗底框	PW01-W2	1000	支	1	2	GC
4	X85761	70生窗頂框	PW01-W1	1000	支	1	2	GC
3	X85764	70窗拍蓋	PW01-H06	746	支	2	4	GC
2	X85759	70生窗邊框	PW01-H01R	1100	支	1	2	GC
1	X85759	70生窗邊框	PW01-H01	1100	支	1	2	GC

序号	材料編號	材料名稱	加工图号	长度 L (MM)	单位	单樘小计		备注
						数量	数量	

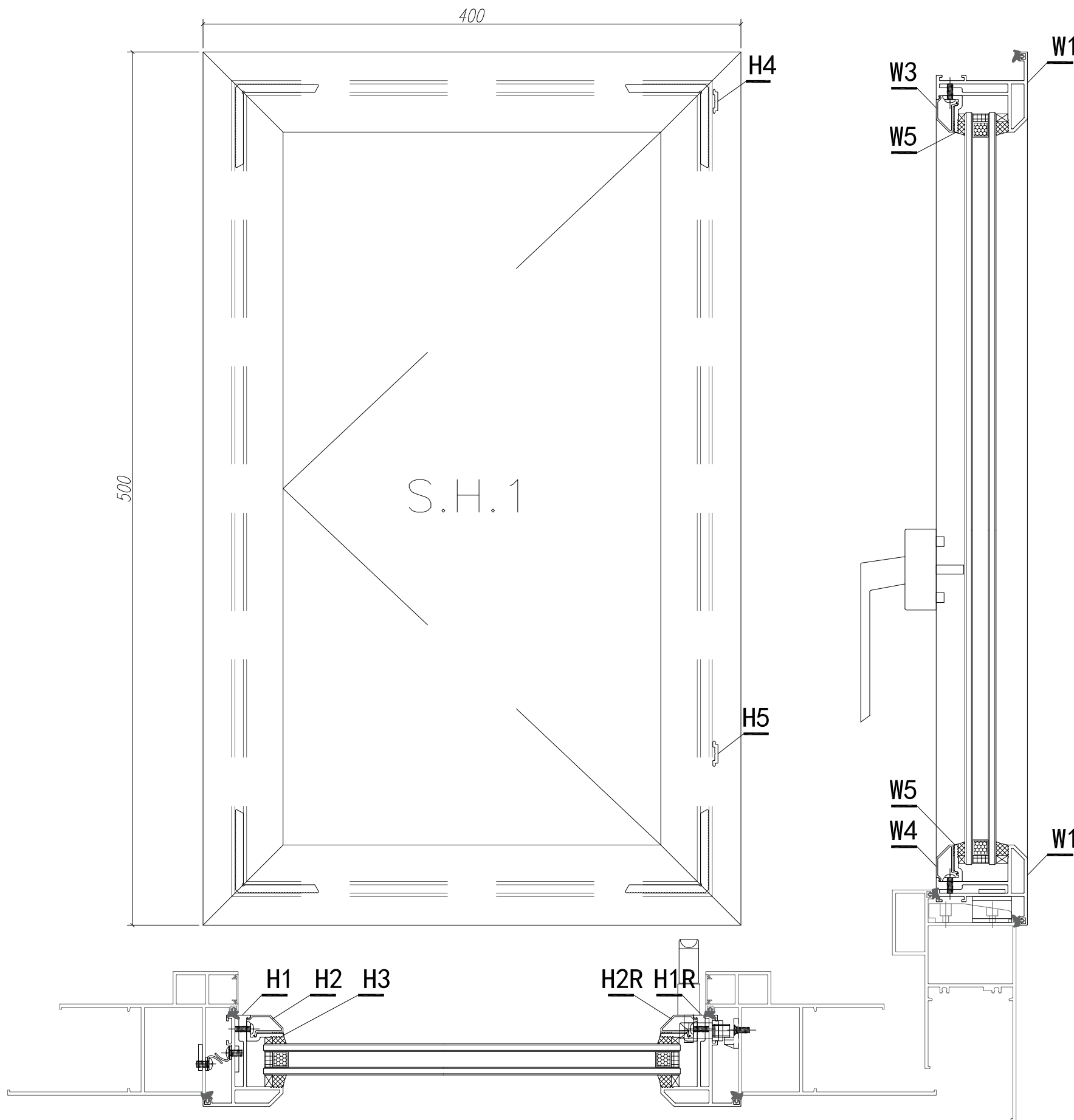
数量: 2 材料: 详见本图附表 表面处理: UCT806812XL-3

制图: IVAN 日期: 2020.06.02 校核: WSH 审核: Rev: A

美特铝质有限公司
MIDI Aluminium Fabricator Ltd.

工程名稱: J852-亞皆老街 / 佛沙窗

图名: HUNG016組裝圖 图号: UN-02



注：GC——工厂安装, GD——工地安装

8	道康寧防水膠	DOWSIL791	***	300ML	支	**	0.5	GC
7	圓頭機絲	3/16"×1/4"	***	***	粒	24	48	GC
6	平頭機絲	3/16"×3/8"	***	***	粒	16	32	GC
5	防風扣	***	***	***	個	3	6	GC
4	執手	***	***	***	個	1	2	GC
3	14 鋼彈(美國)	***	***	***	支	2	4	GC
2	多點鎖(右手)	***	***	***	套	1	2	GC
1	防水膠條	837-CWG-S1	***	3.6	米	3.6	7.2	GC

W8	X85823	窗玉組角碼	***	34	個	4	8	GC
W7	X85824	多點鎖拉巴	PW04-H02	131.5	支	1	2	GC
W6	X85824	多點鎖拉巴	PW04-H01	131.5	支	1	2	GC
W5	X85834	70窗玻璃夾角	PW03-W01	333	支	2	4	GC
W4	X85768	70生窗玻璃壓線	45° 直接開料	332	支	1	2	GC
W3	X85768	70生窗玻璃壓線	45° 直接開料	332	支	1	2	GC
H3	X85834	70窗玻璃夾角	PW03-H01	433	支	2	4	GC
H2R	X85768	70生窗玻璃壓線	PW04-H11-01	432	支	1	2	GC
H2	X85768	70生窗玻璃壓線	45° 直接開料	432	支	1	2	GC
W2	X85767	70生窗玉底	PW02-W01R	400	支	1	2	GC
W1	X85767	70生窗玉頂	PW02-W01	400	支	1	2	GC
H1R	X85767	70生窗玉邊企	PW02-H01R	500	支	1	2	GC
H1	X85767	70生窗玉邊企	PW02-H01	500	支	1	2	GC
序號	材料編號	材料名稱	加工圖號	長度 L (MM)	單位	單樞數量	小計數量	備註

數量: 2 材料: 詳見本圖附表 表面處理: UCT806812XL-3

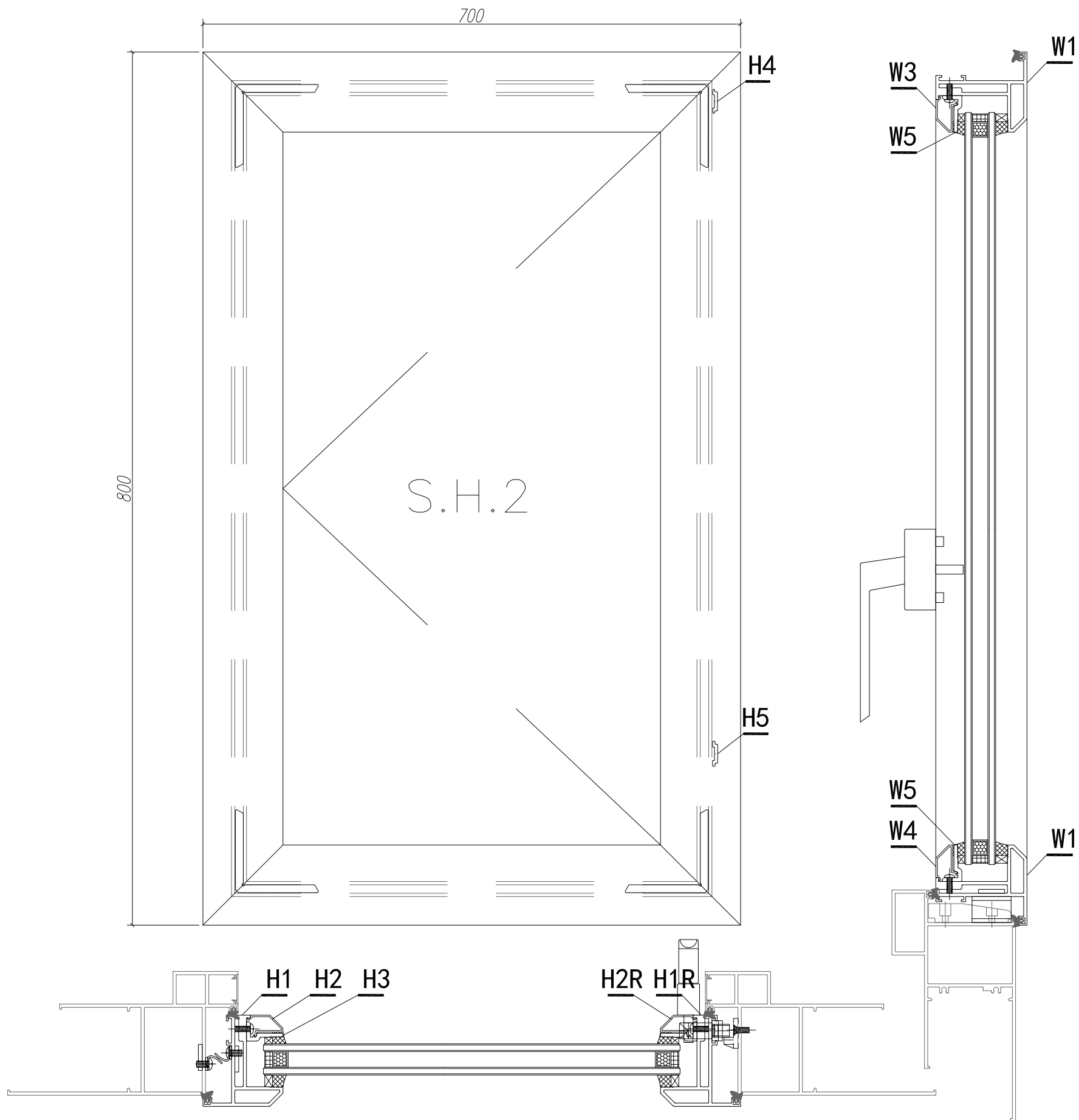
制圖: IVAN 日期: 2020.06.11 校核: WSH 審核: Rev:A

美特鋁質有限公司
MIDI Aluminium Fabricator Ltd.

工程名稱: J852-亞皆老街 / 佛沙窗

圖名: 窗玉組裝圖

圖號: S.H.1



注：GC——工厂安装, GD——工地安装

8	道康寧防水膠	DOWSIL791	***	300ML	支	**	0.5	GC
7	圓頭機絲	3/16"×1/4"	***	***	粒	24	48	GC
6	平頭機絲	3/16"×3/8"	***	***	粒	16	32	GC
5	防風扣	***	***	***	個	3	6	GC
4	執手	***	***	***	個	1	2	GC
3	14 鋼彈 (美國)	***	***	***	支	2	4	GC
2	多點鎖 (右手)	***	***	***	套	1	2	GC
1	防水膠條	837-CWG-S1	***	3.6	米	3.6	7.2	GC

W8	X85823	窗玉組角碼	***	34	個	4	8	GC
W7	X85824	多點鎖拉巴	PW04-H04	281.5	支	1	2	GC
W6	X85824	多點鎖拉巴	PW04-H03	281.5	支	1	2	GC
W5	X85834	70 窗玻璃夾角	PW03-W02	633	支	2	4	GC
W4	X85768	70 生窗玻璃壓線	45° 直接開料	632	支	1	2	GC
W3	X85768	70 生窗玻璃壓線	45° 直接開料	632	支	1	2	GC
H3	X85834	70 窗玻璃夾角	PW03-H02	733	支	2	4	GC
H2R	X85768	70 生窗玻璃壓線	PW04-H11-02	732	支	1	2	GC
H2	X85768	70 生窗玻璃壓線	45° 直接開料	732	支	1	2	GC
W2	X85767	70 生窗玉底	PW02-W02R	700	支	1	2	GC
W1	X85767	70 生窗玉頂	PW02-W02	700	支	1	2	GC
H1R	X85767	70 生窗玉邊企	PW02-H02R	800	支	1	2	GC
H1	X85767	70 生窗玉邊企	PW02-H02	800	支	1	2	GC
序號	材料編號	材料名稱	加工圖號	長度 L (MM)	單位	單樞	小計	備註
						數量	數量	

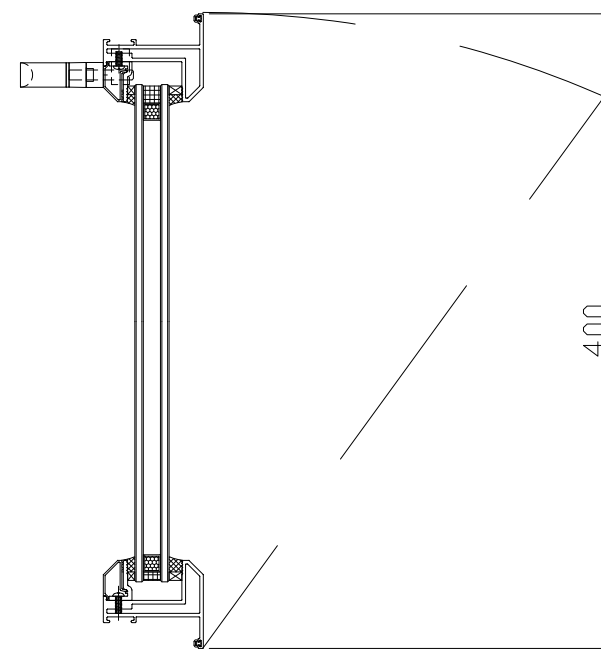
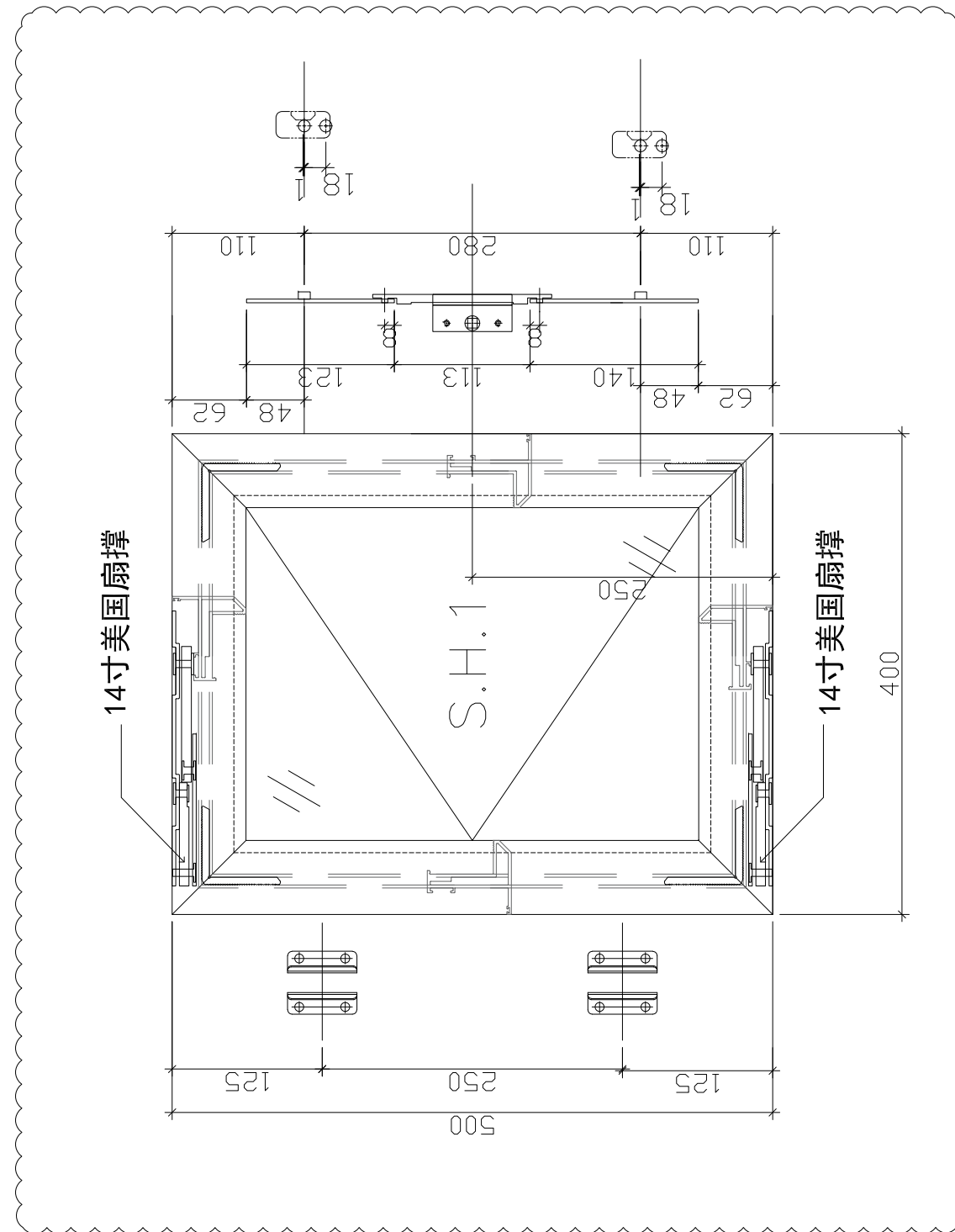
數量: 2 材料: 详见本图附表 表面处理: UCT806812XL-3

制图: IVAN 日期: 2020.06.11 校核: WSH 审核: Rev:A

美特鋁質有限公司
MIDI Aluminium Fabricator Ltd.

工程名称: J852-亞皆老街 / 佛沙窗

图名: 窗玉組裝圖 图号: S.H.2



数量:

材料:

表面处理: UCT806812XL-3

制图: IVAN

日期: 2020.06.11

校核:

审核:

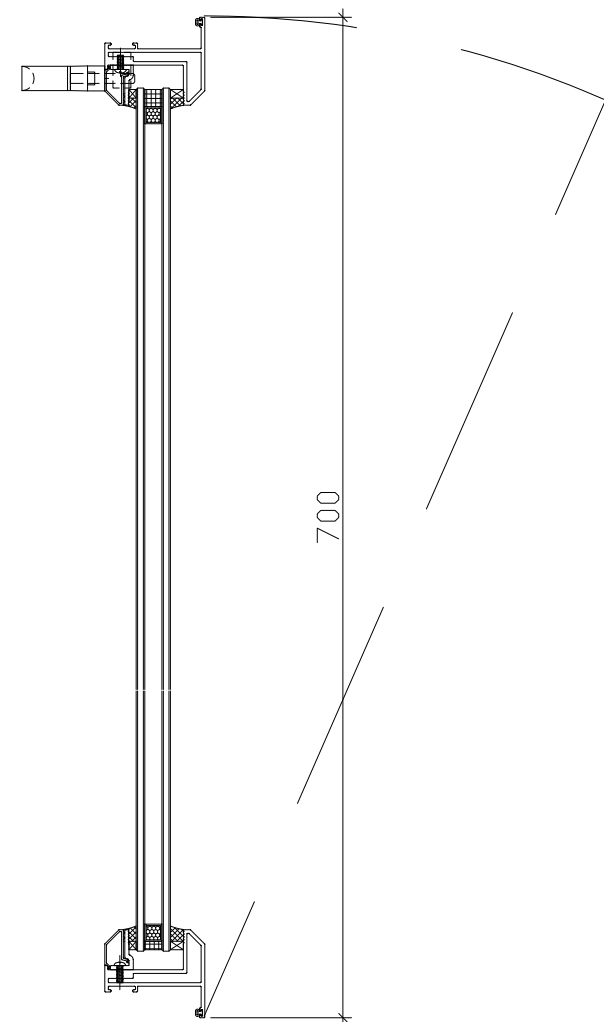
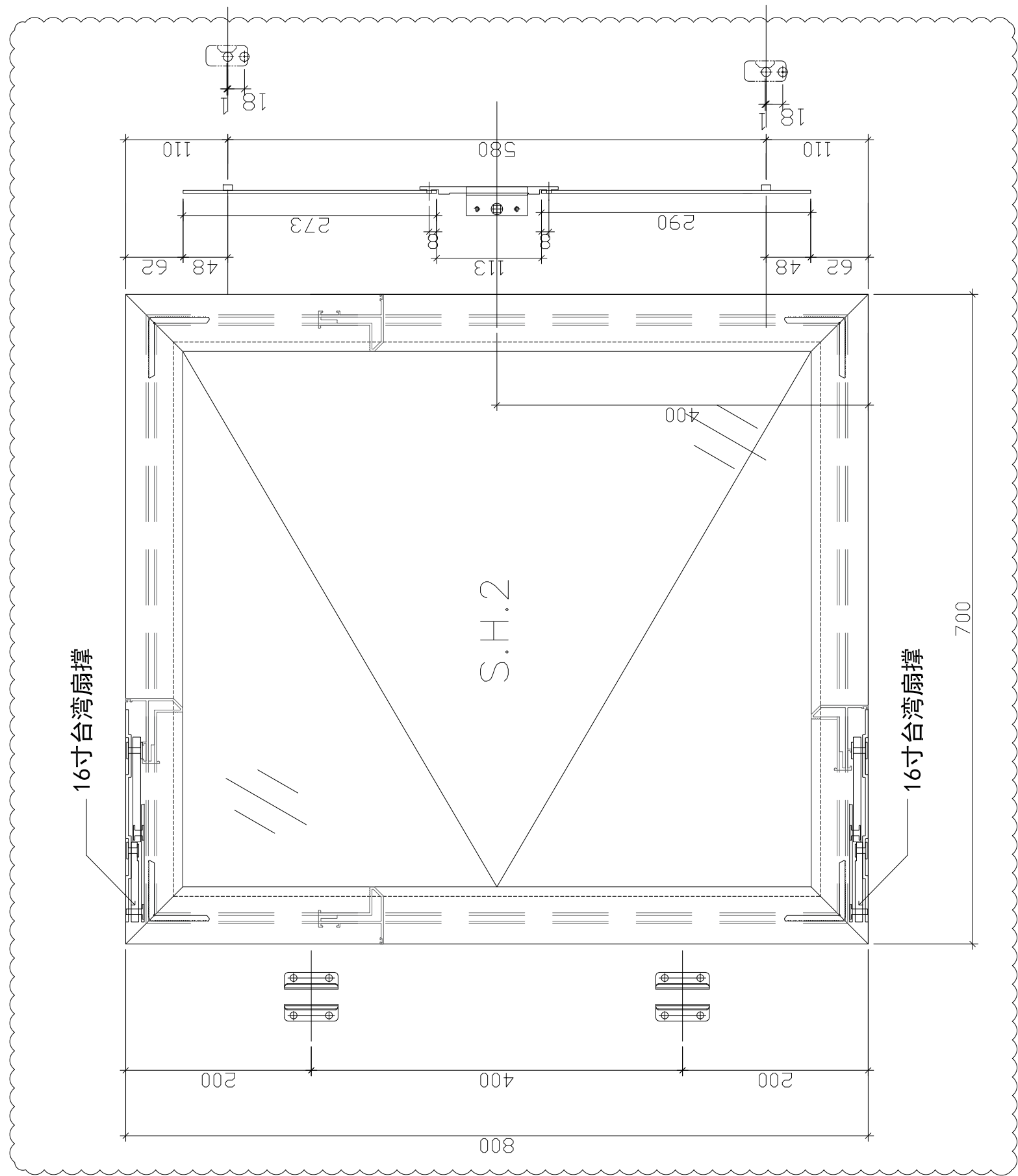
Rev: A


 美特鋁質有限公司
 MIDI Aluminium Fabricator Ltd.

工程名称: J852-亞皆老街 / 佛沙窗

图名: 窗玉放樣圖

图号: S.H.01



数量:

材料:

表面处理: UCT806812XL-3

制图: IVAN

日期: 2020.06.11

校核:

审核:

Rev:A

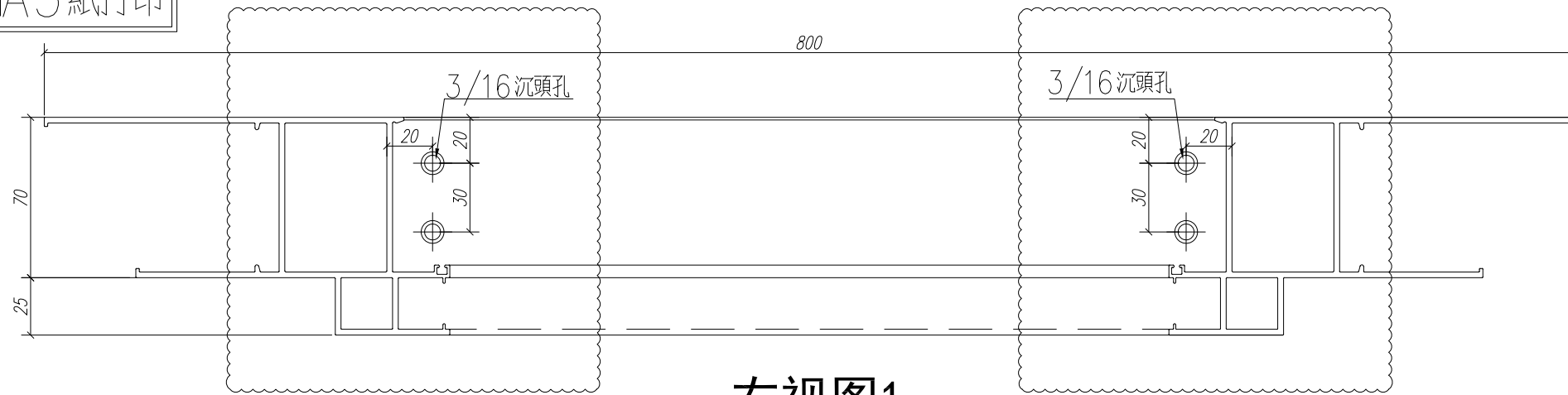


工程名称: J852-亞皆老街 / 佛沙窗

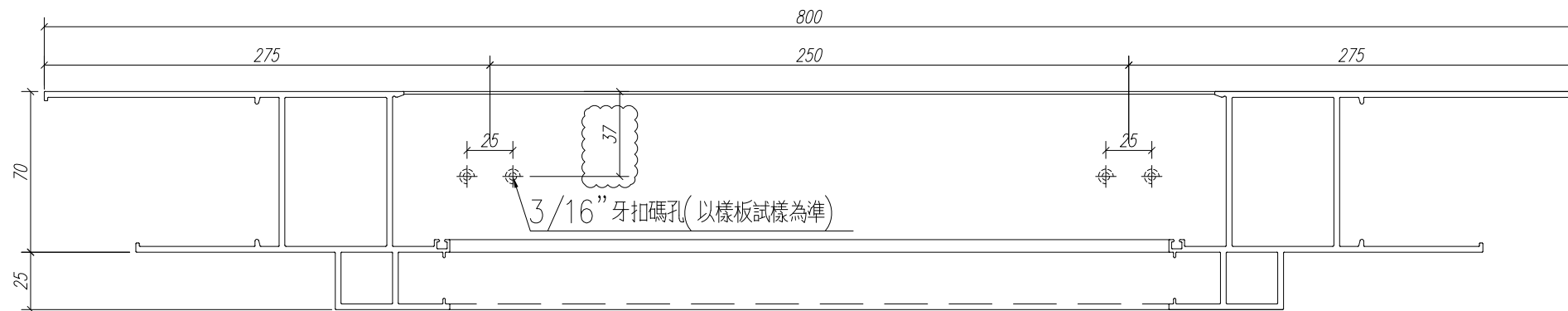
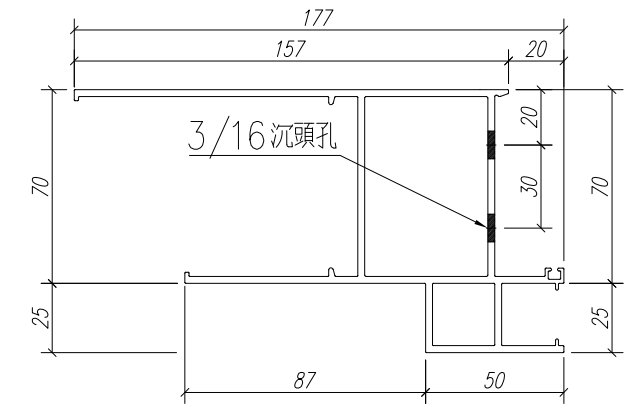
图名: 窗玉放樣圖

图号: S.H.02

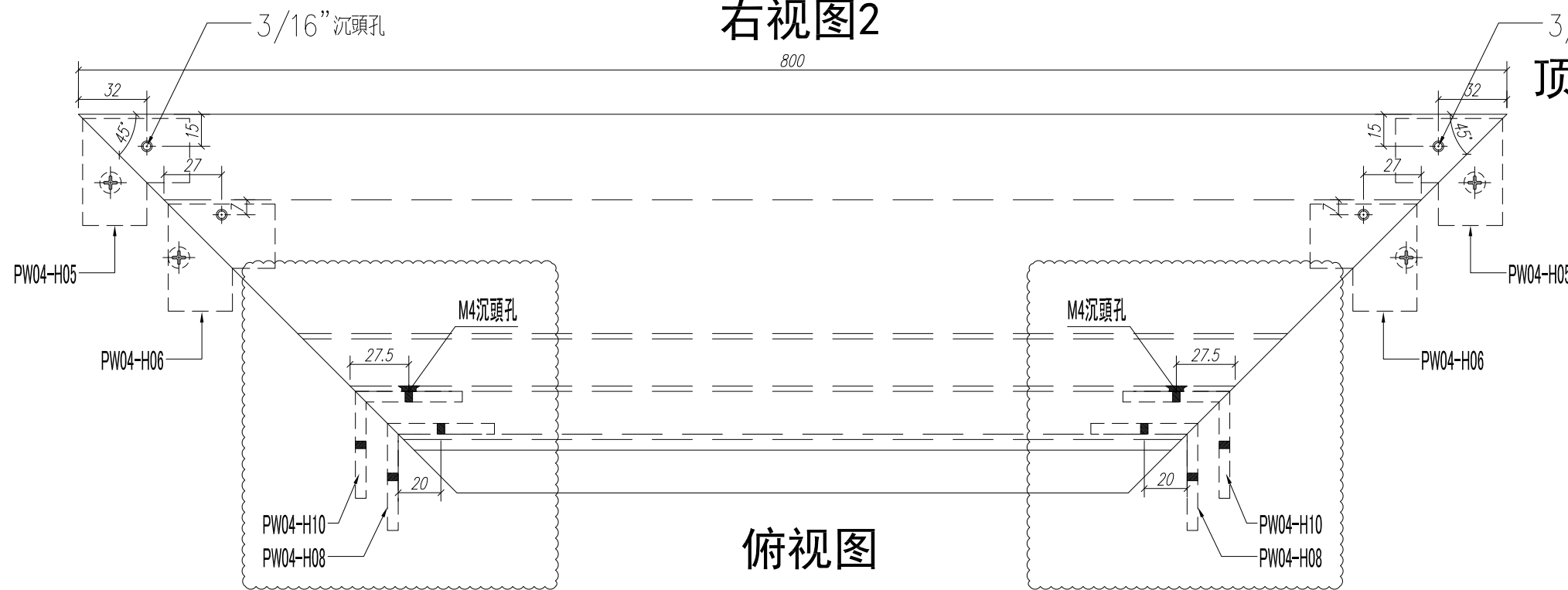
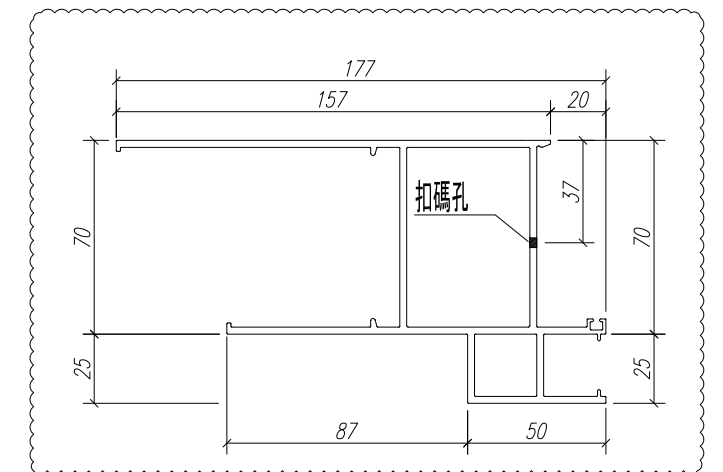
請用A3紙打印



右视图1

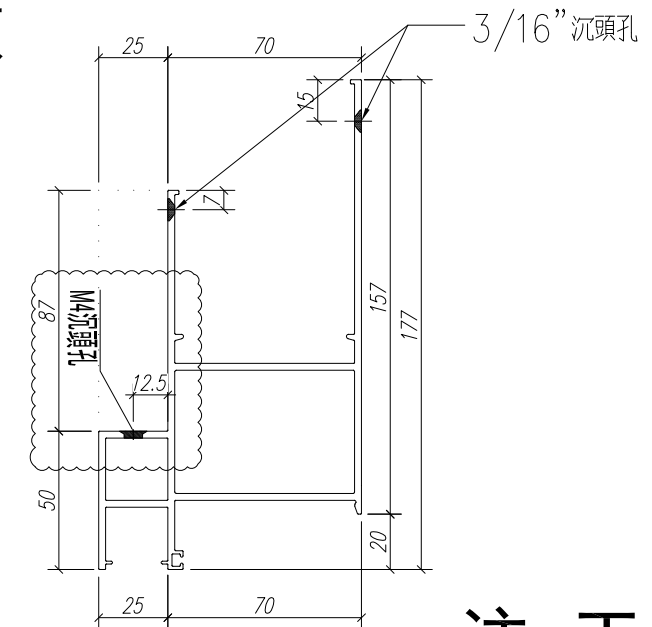


右视图2



俯视图

顶



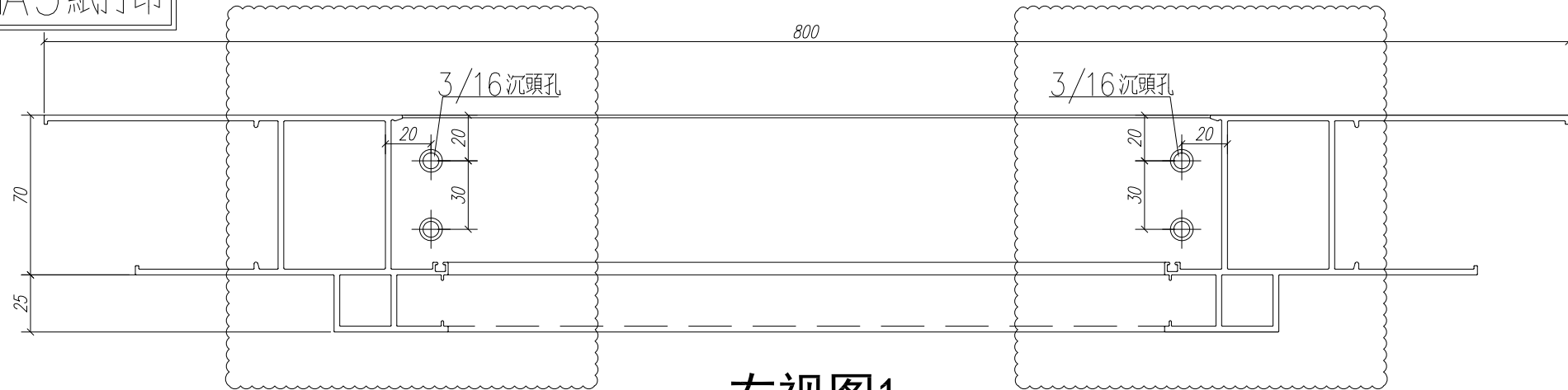
注：工厂安装

数量: 2	材料: X85759	表面处理: UCT806812XL-3		
制图: Ivan	日期:	REV: B	校核:	审核:

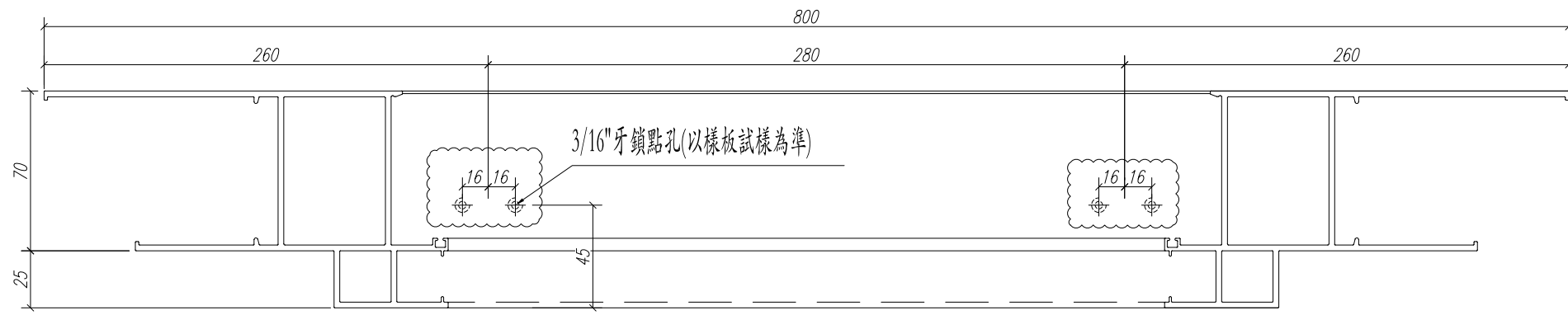

美特鋁質 有限公司
 MIDI Aluminium Fabricator Ltd.

工程名称: J852-亞皆老街 / 佛沙窗	图号: PW01-H01
图名: 70生窗邊框	

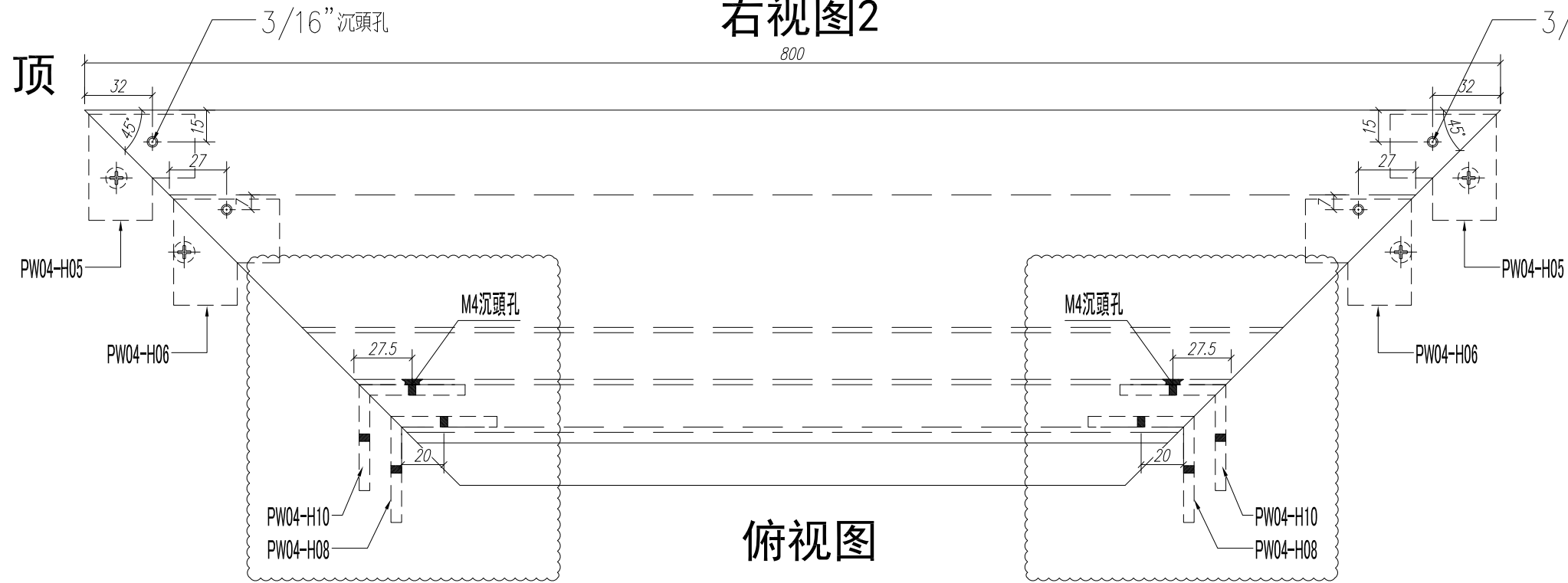
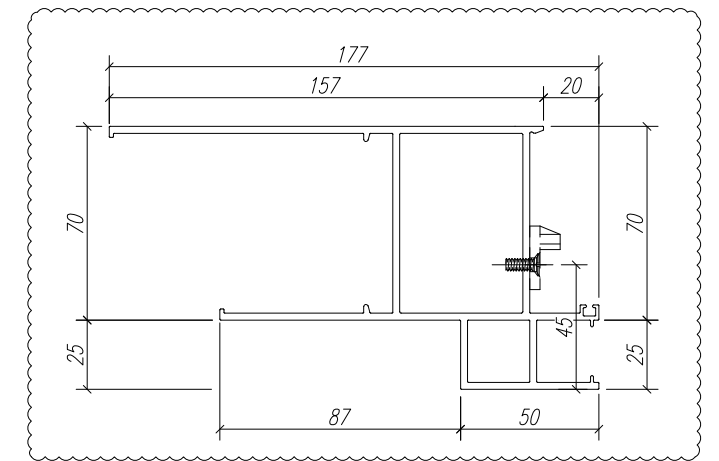
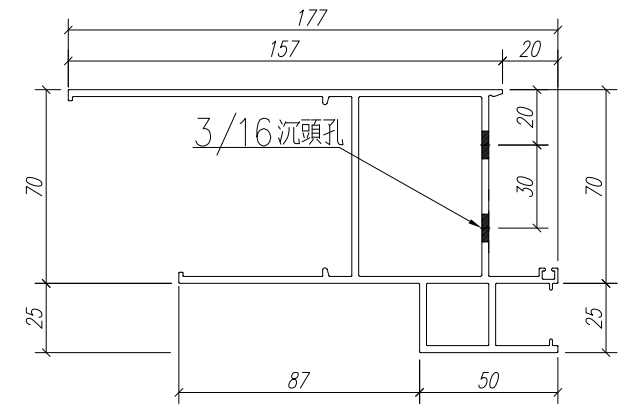
請用A3紙打印



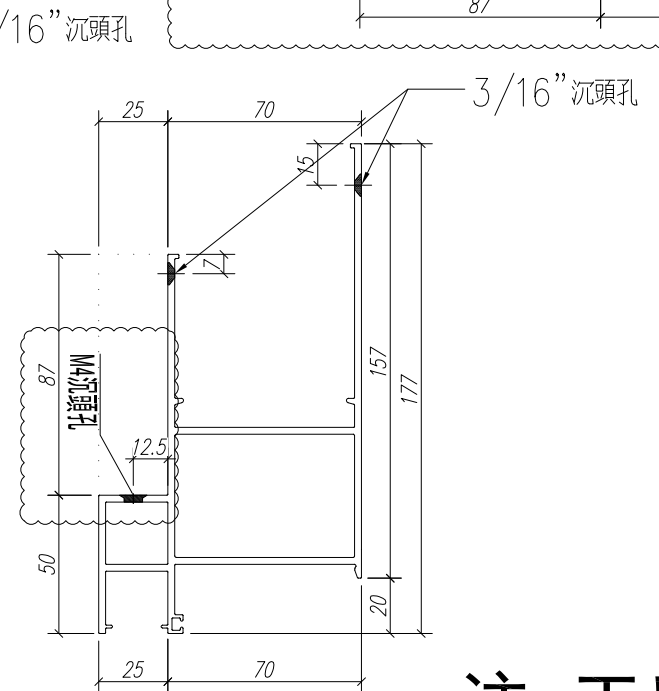
右视图1



右视图2



俯视图



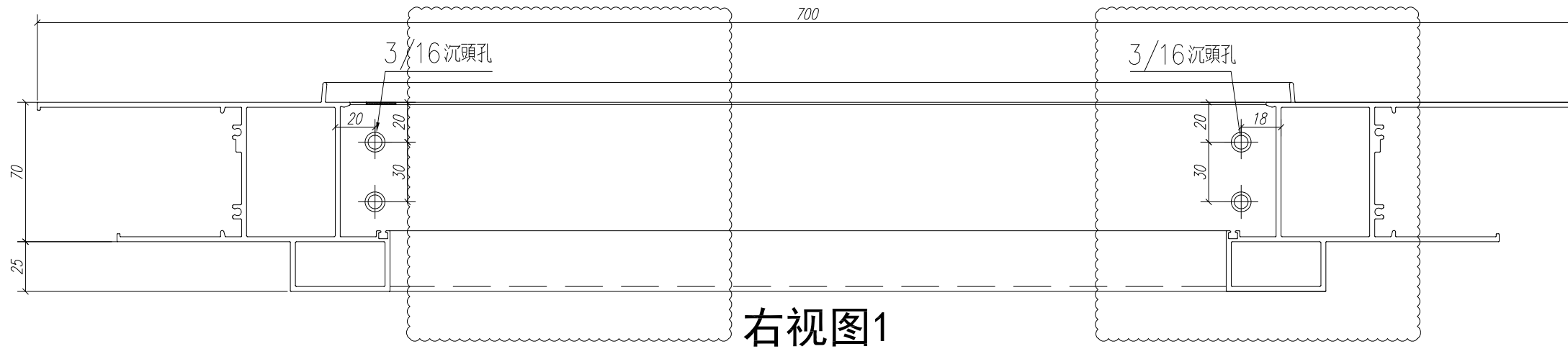
注：工厂安装

数量: 2	材料: X85759	表面处理: UCT806812XL-3		
制图: Ivan	日期:	REV: B	校核:	审核:

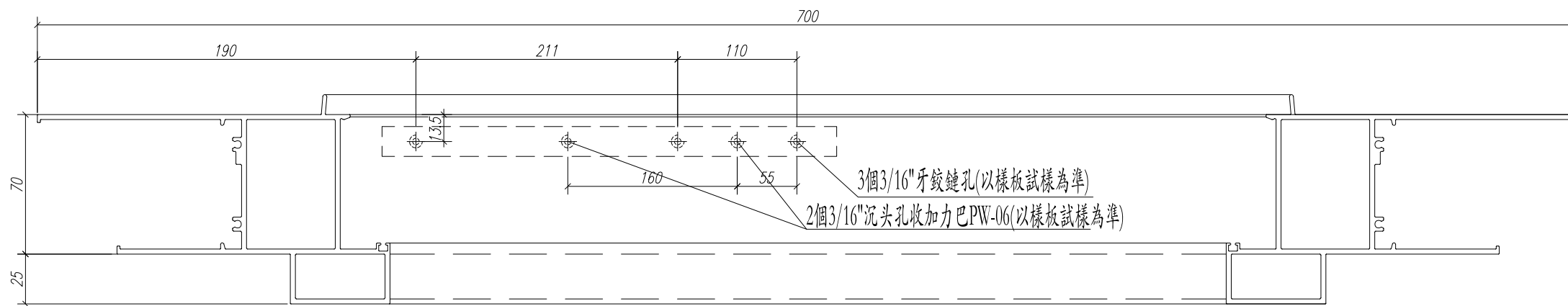

美特鋁質 有限公司
 MIDI Aluminium Fabricator Ltd.

工程名称: J852-亞皆老街 / 佛沙窗	图号: PW01-H01R
图名: 70生窗邊框	

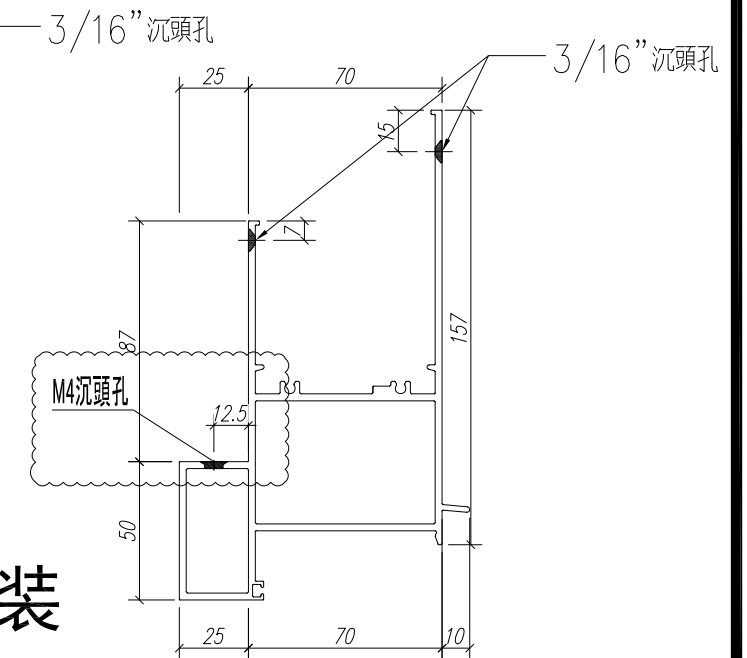
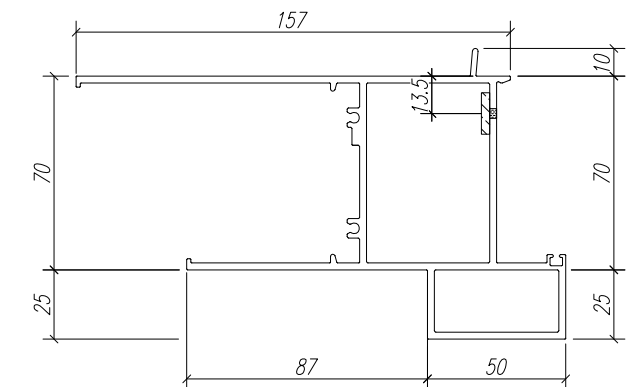
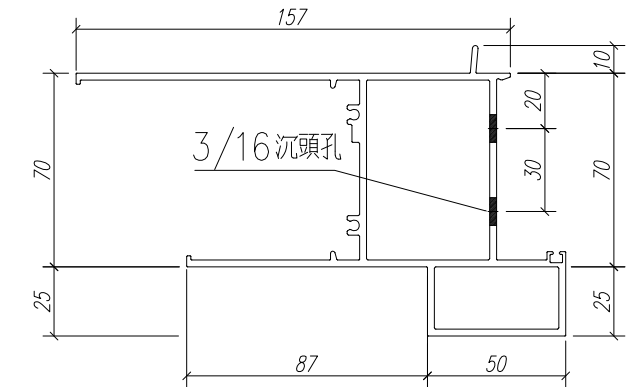
請用A3紙打印



右视图1



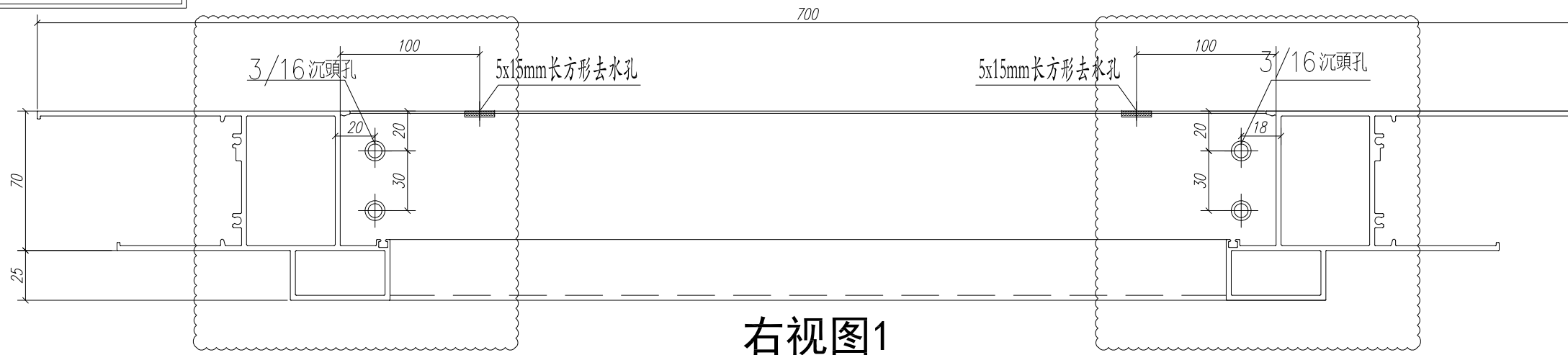
右视图2



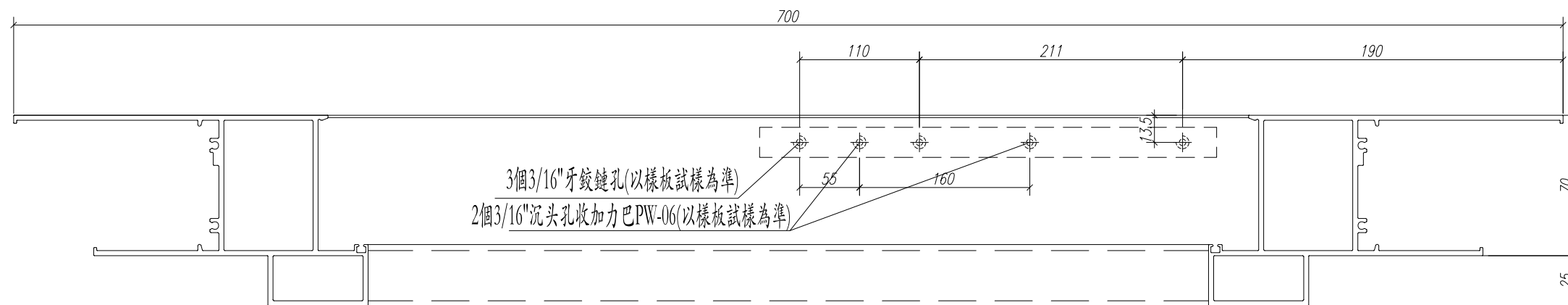
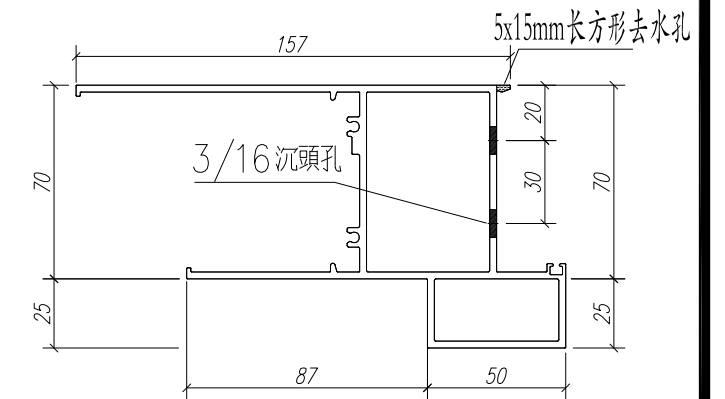
注：工厂安装

数量: 2	材料: X85761	表面处理: UCT806812XL-3	 美特鋁質有限公司 MIDI Aluminium Fabricator Ltd.	工程名称: J852-亞皆老街 / 佛沙窗	
制图: Ivan	日期:	REV: D		校核:	审核:
				图名: 70生窗邊框	图号: PW01-W01

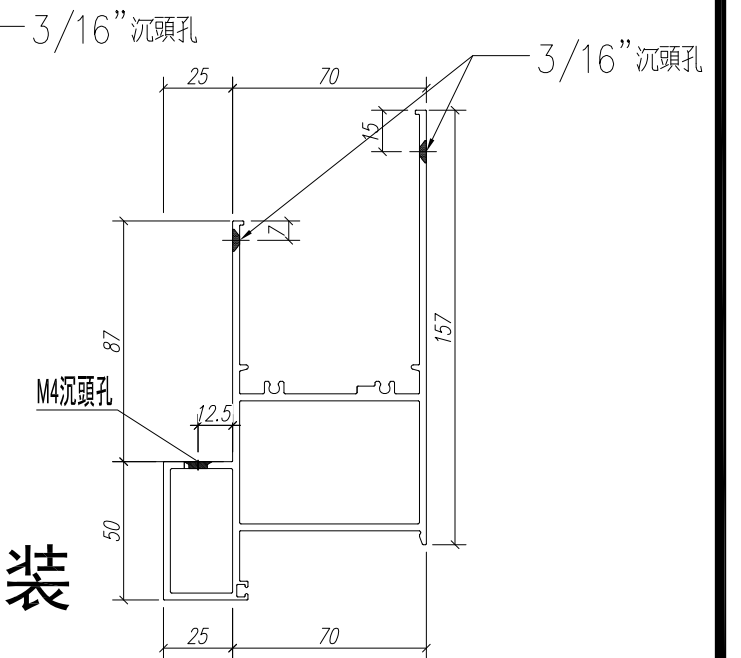
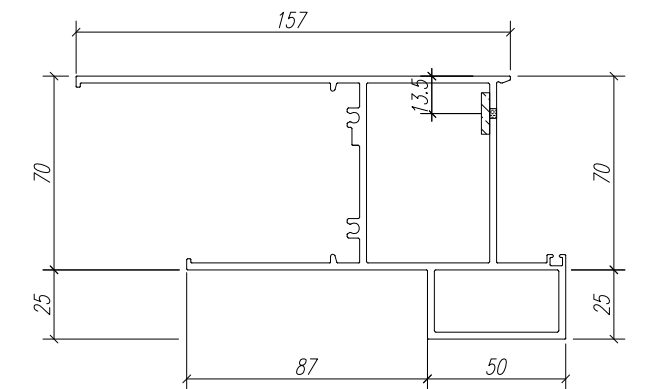
請用A3紙打印



右视图1



右视图2



注：工厂安装

数量: 2	材料: X85762	表面处理: UCT806812XL-3		
制图: Ivan	日期:	REV: E	校核:	审核:

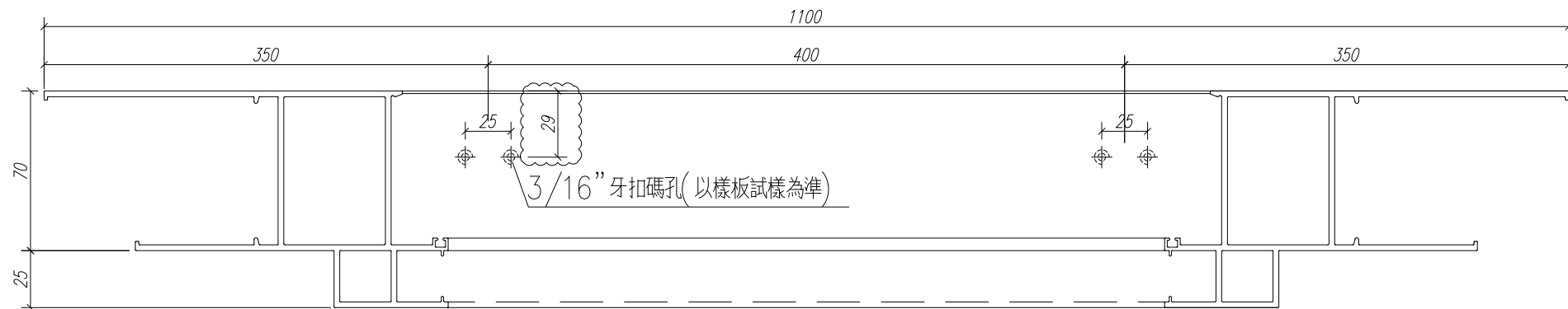
美特鋁質有限公司
MIDI Aluminium Fabricator Ltd.

工程名称: J852-亞皆老街 / 佛沙窗	图名: 70生窗邊框	图号: PW01-W01R
-----------------------	------------	---------------

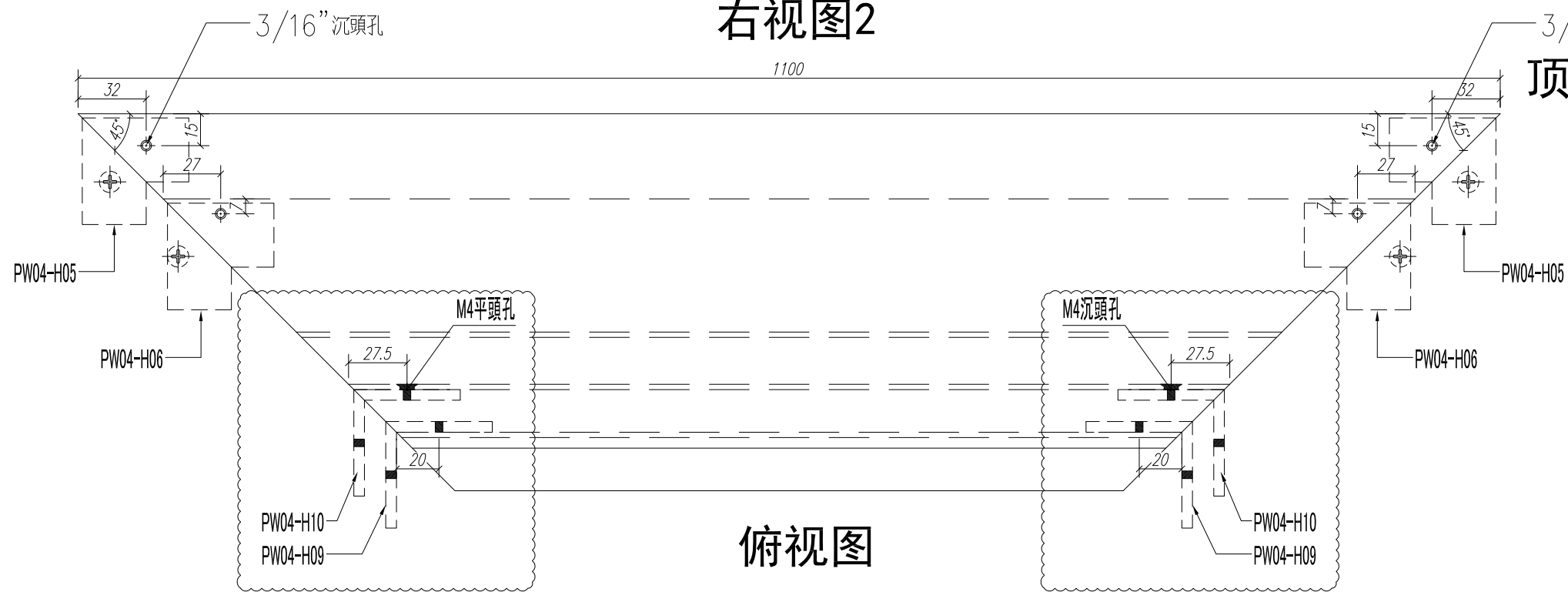
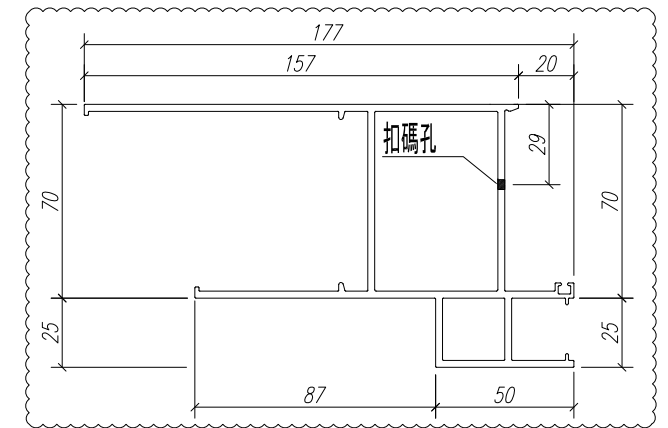
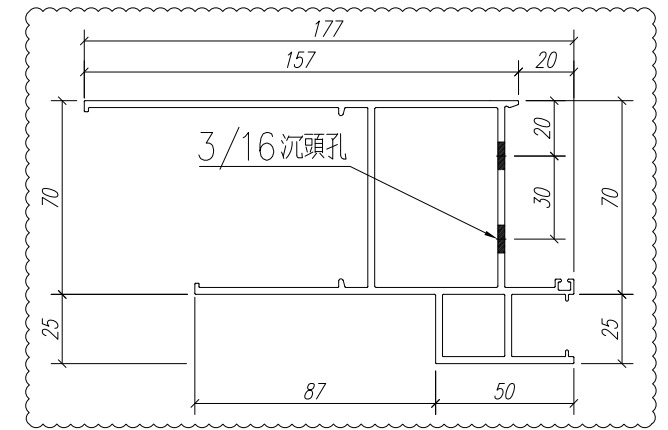
請用A3紙打印



右视图1

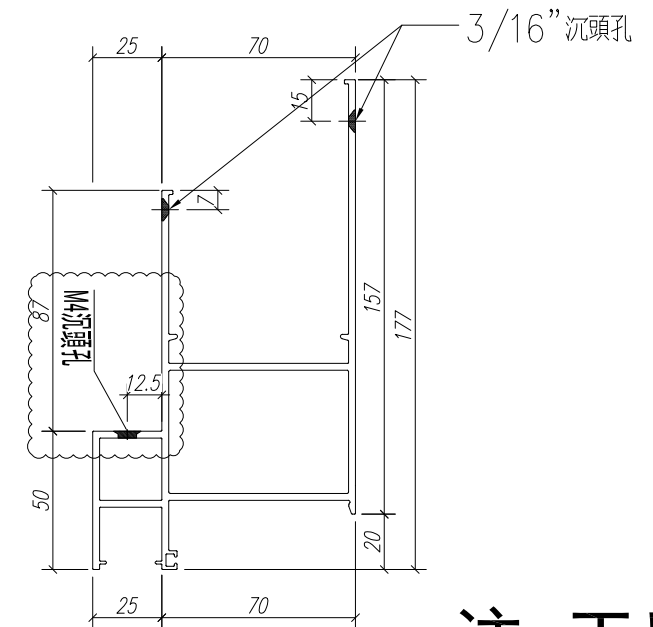


右视图2



俯视图

顶



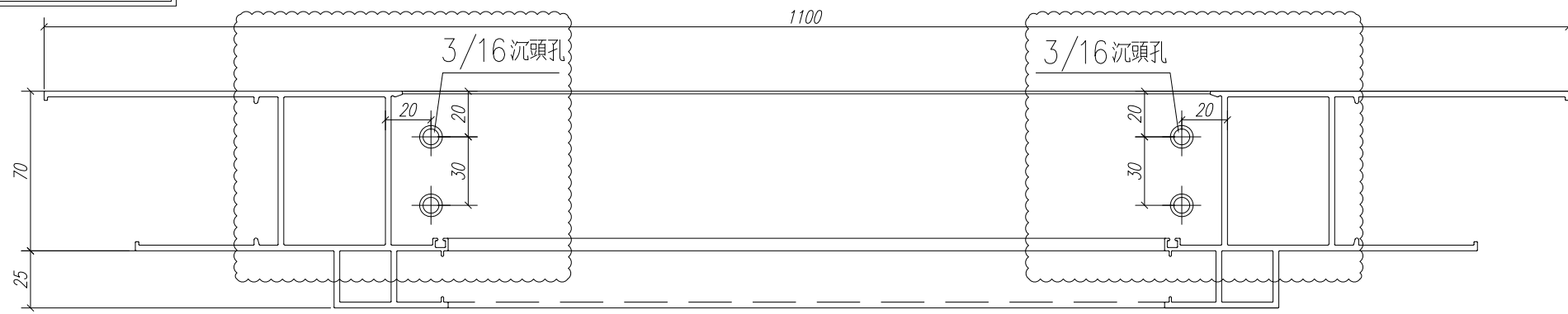
注：工厂安装

数量: 2	材料: X85759	表面处理: UCT806812XL-3	
制图: Ivan	日期:	REV: B	校核: 审核:

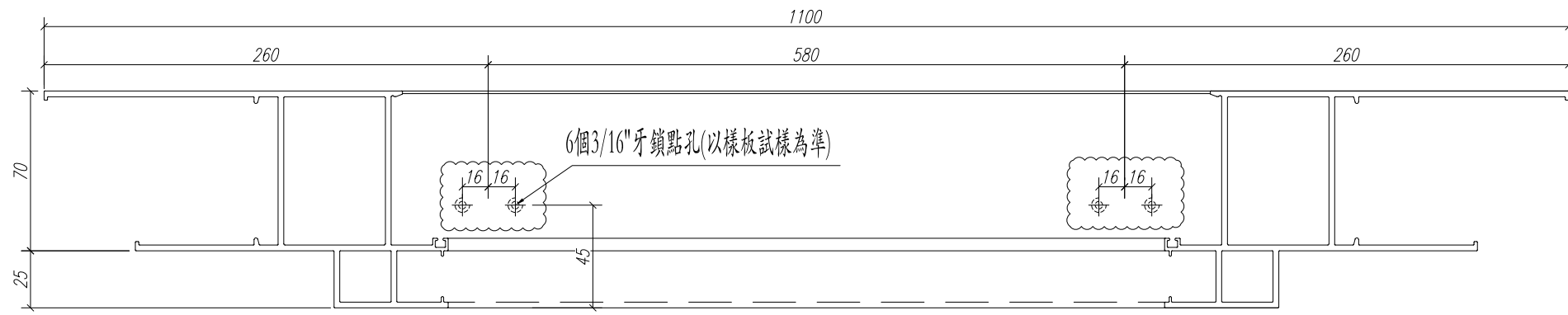

美特鋁質 有限公司
 MIDI Aluminium Fabricator Ltd.

工程名称: J852-亞皆老街 / 佛沙窗
图名: 70生窗邊框 图号: PW01-H02

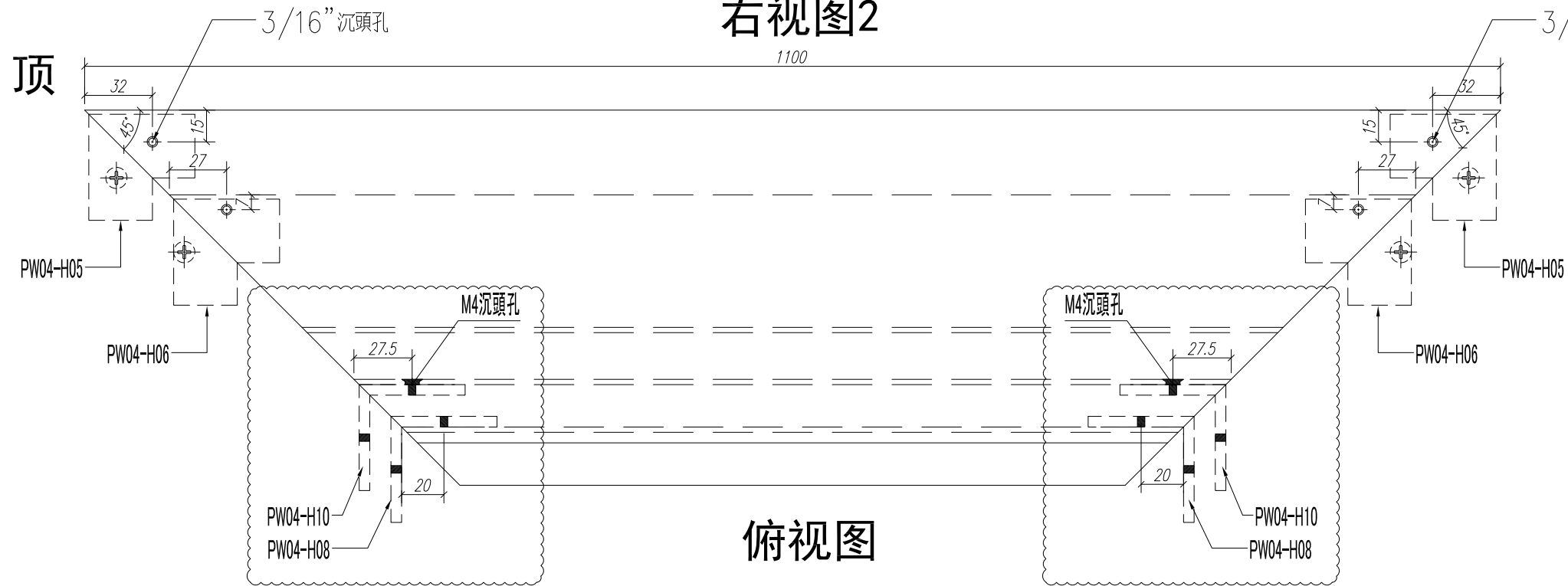
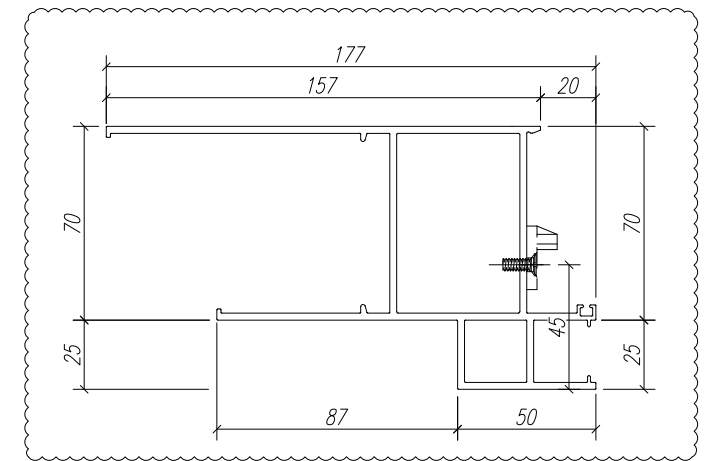
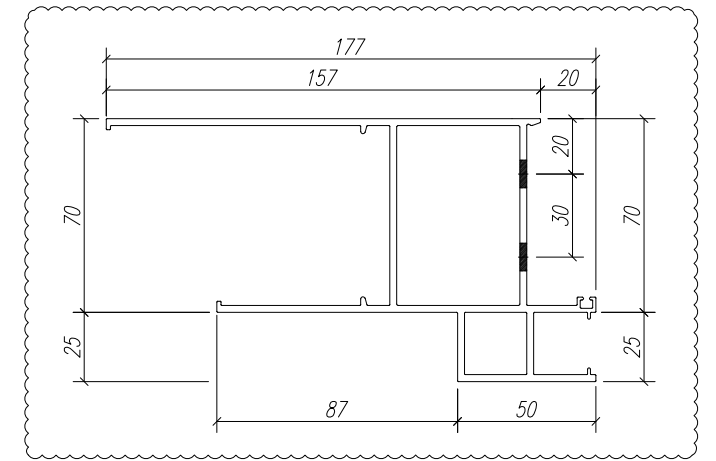
請用A3紙打印



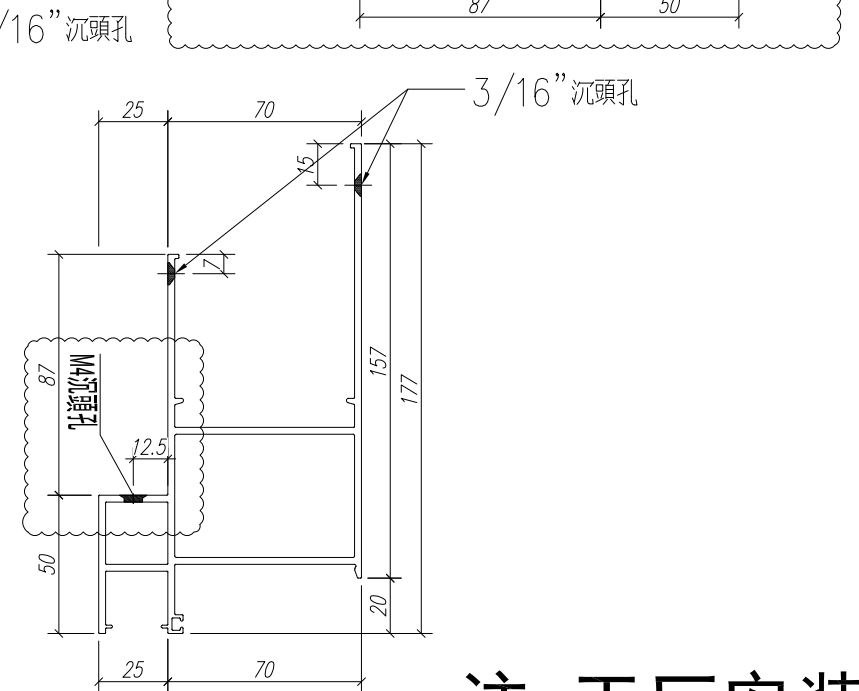
右视图1



右视图2



俯视图



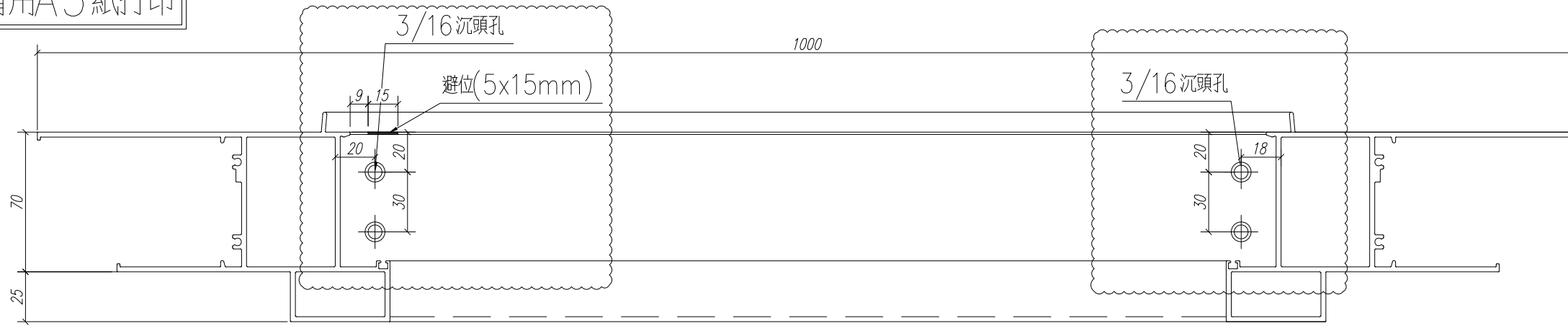
注：工厂安装

数量: 2	材料: X85759	表面处理: UCT806812XL-3		
制图: Ivan	日期:	REV: C	校核:	审核:

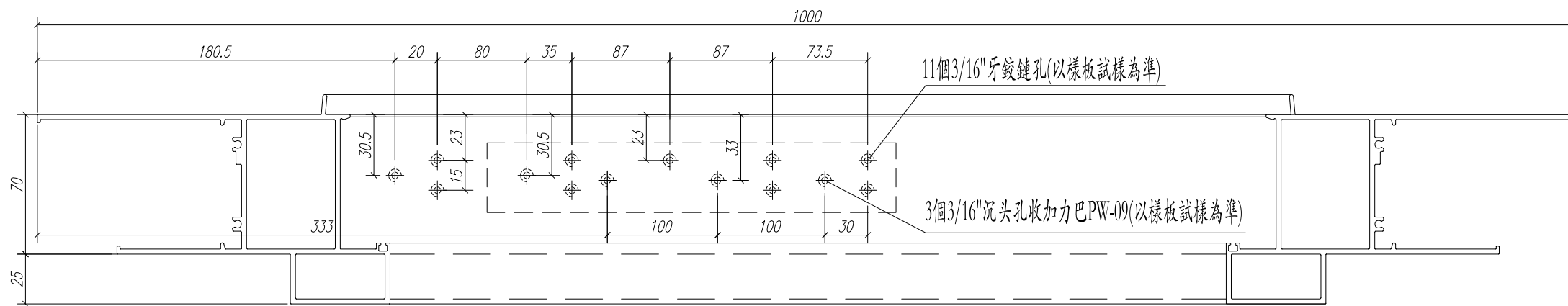
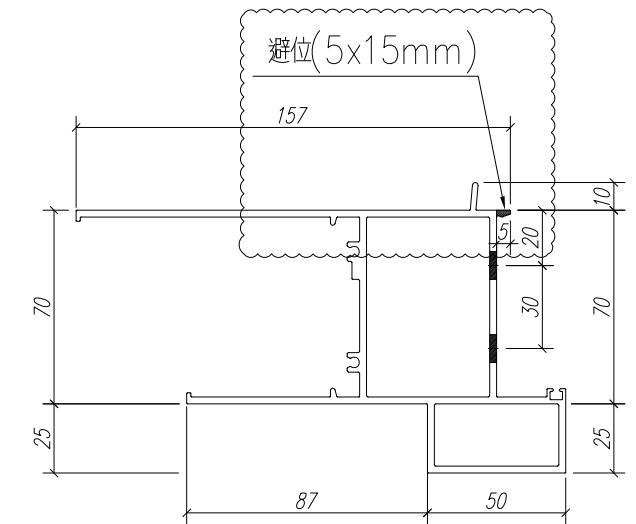
美特鋁質有限公司
MIDI Aluminium Fabricator Ltd.

工程名称: J852-亞皆老街 / 佛沙窗	图号: PW01-H02R
图名: 70生窗邊框	

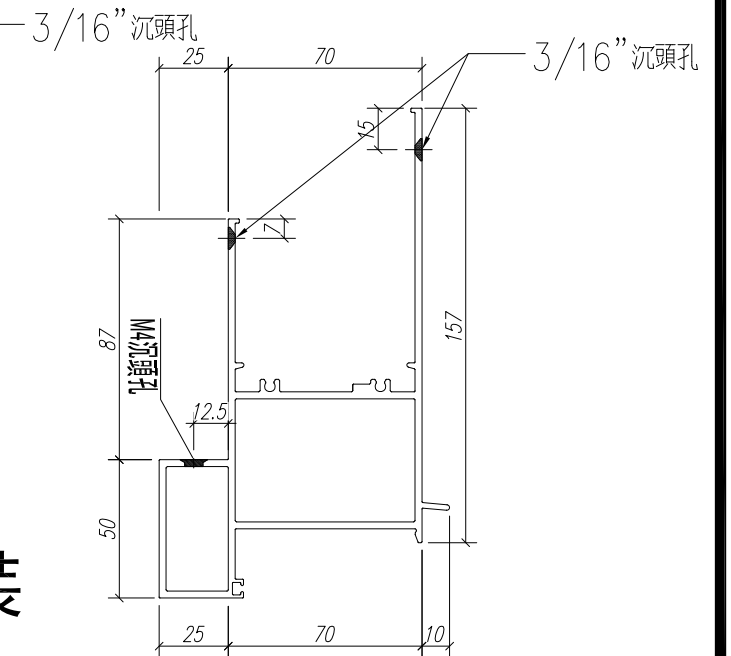
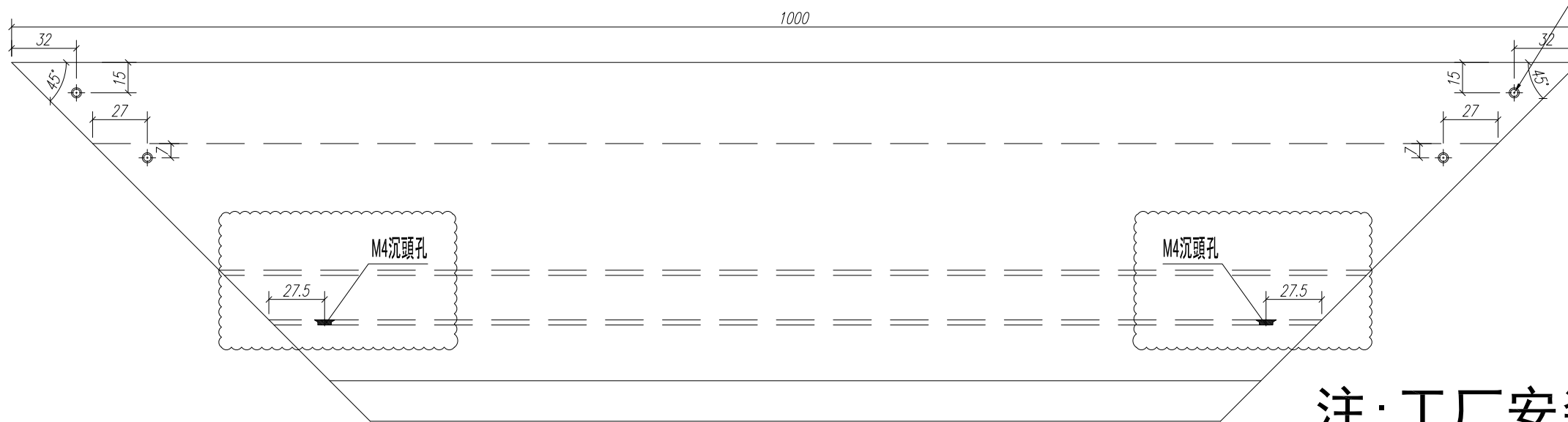
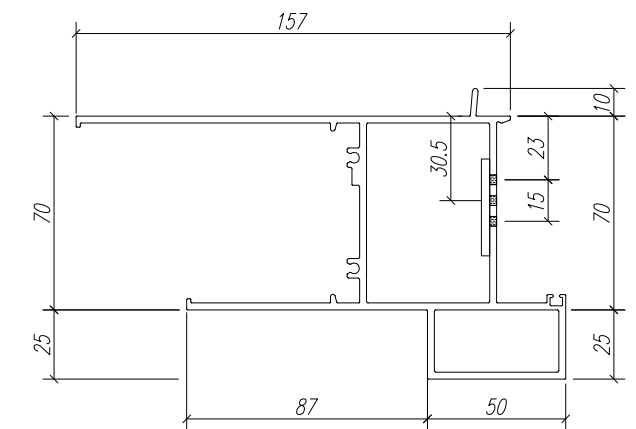
請用A3紙打印



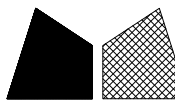
右视图1



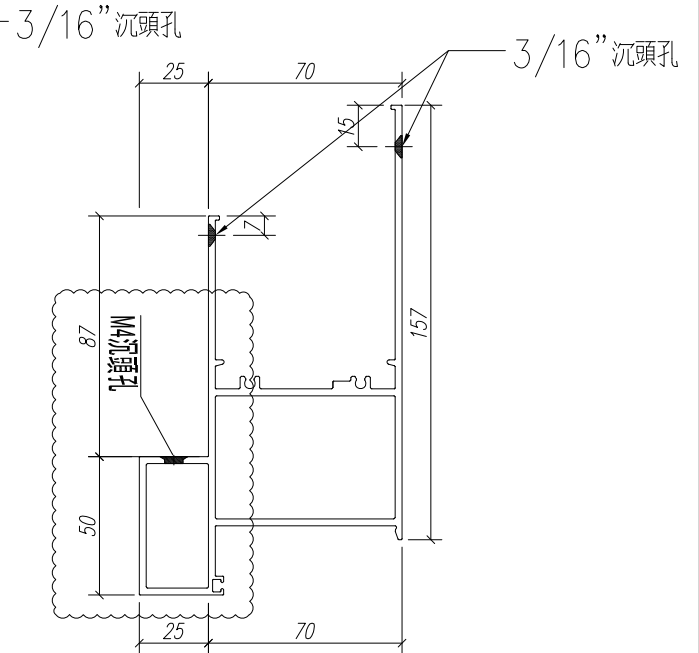
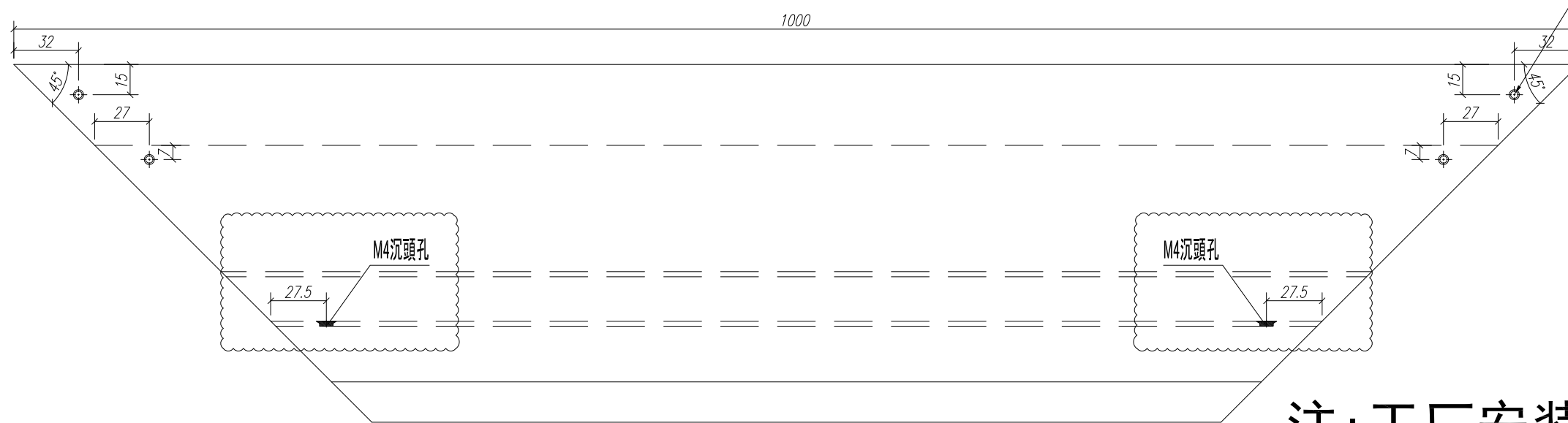
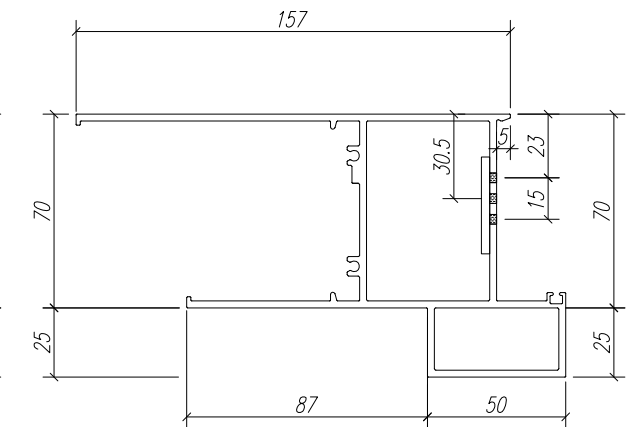
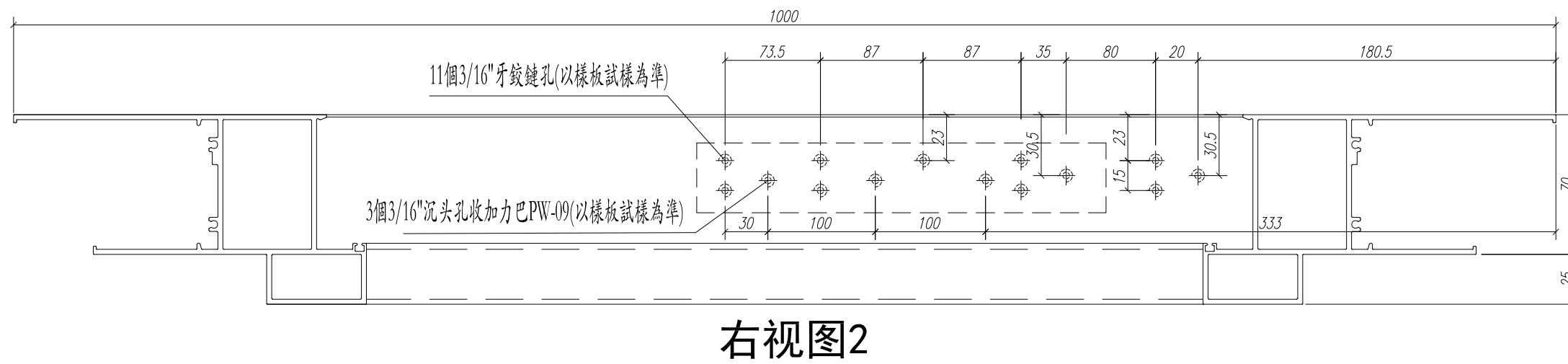
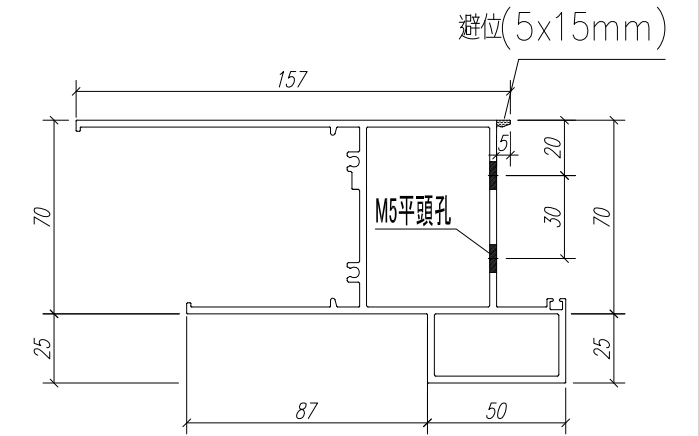
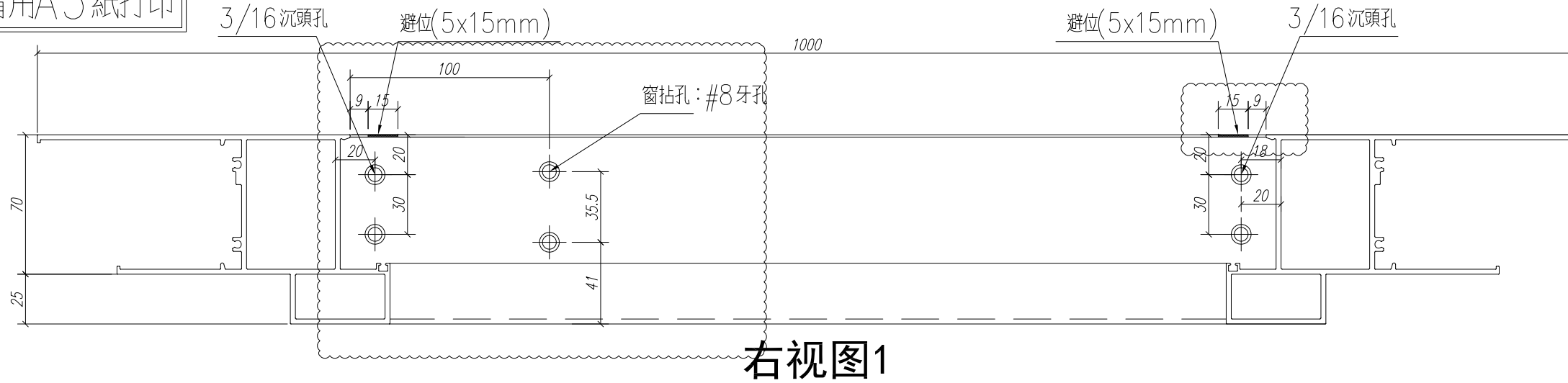
右视图2



注：工厂安装

数量: 2	材料: X85761	表面处理: UCT806812XL-3	 美特鋁質有限公司 MIDI Aluminium Fabricator Ltd.		工程名称: J852-亞皆老街 / 佛沙窗
制图: Ivan	日期:	REV: C			校核:
					图号: PW01-W02

請用A3紙打印



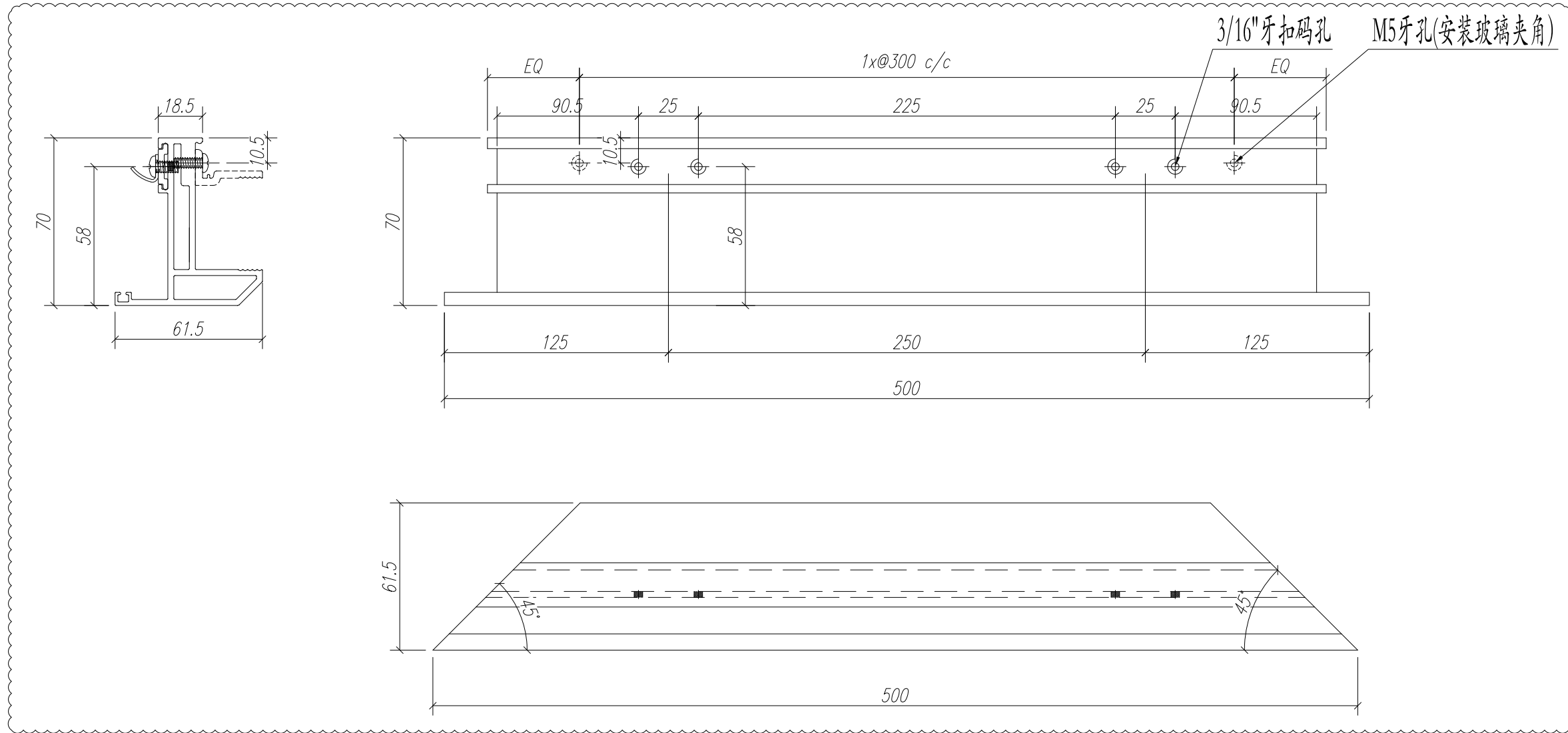
注：工厂安装

数量: 2	材料: X85762	表面处理: UCT806812XL-3	
制图: Ivan	日期:	REV: D	校核: 审核:

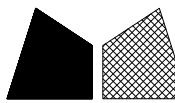
美特鋁質有限公司
MIDI Aluminium Fabricator Ltd.

工程名称: J852-亞皆老街 / 佛沙窗
图名: 70生窗邊框 图号: PW01-W02R

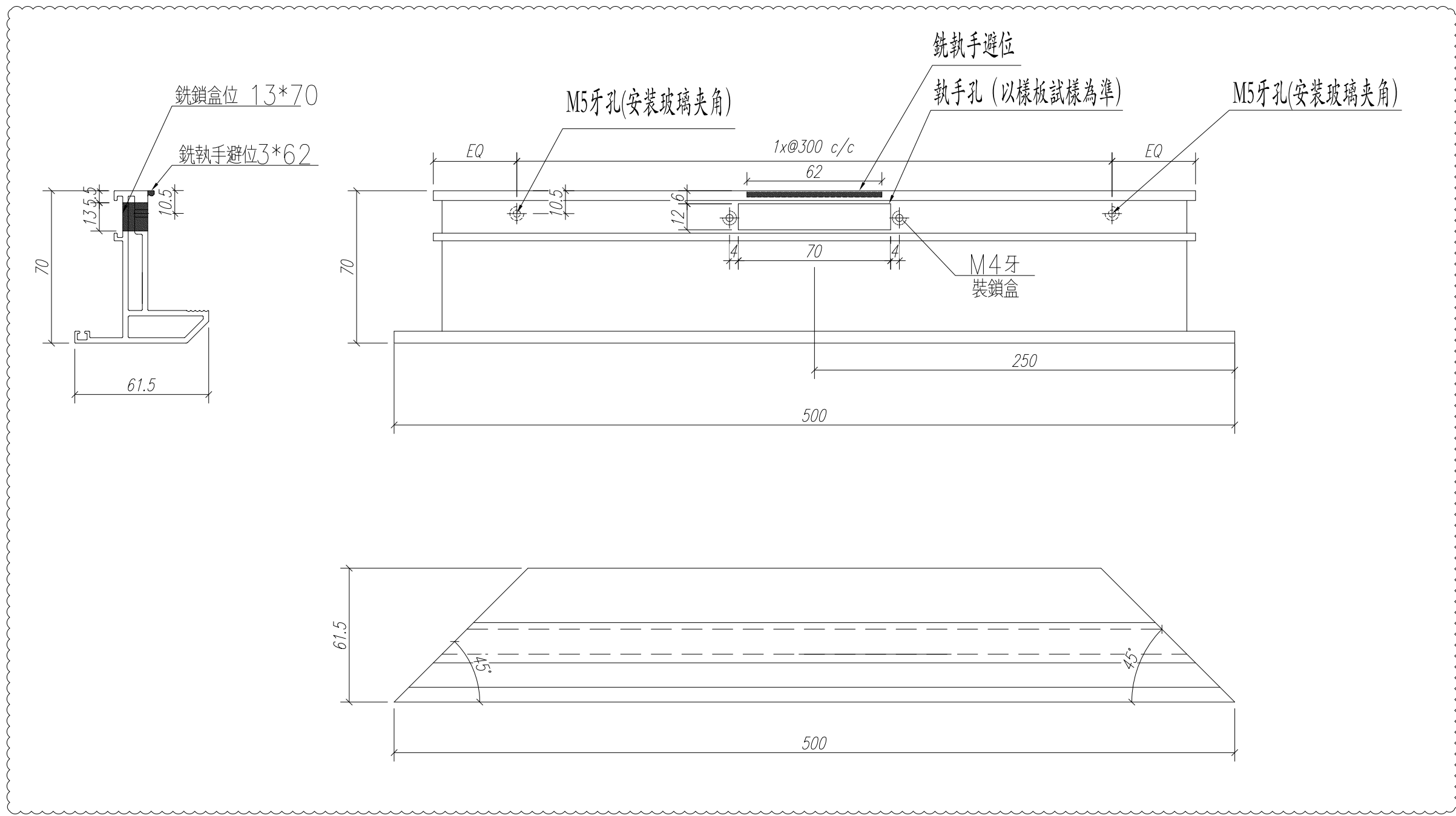
請用A3紙打印



注：工厂安装

数量: 2	材料: X85767	表面处理: UCT806812XL-3	 美特鋁質 有限公司 MIDI Aluminium Fabricator Ltd.	工程名称: J852-亞皆老街 / 佛沙窗	
制图: Ivan	日期:	REV: C		校核:	审核:
				图名: 70生窗玉	图号: PW02-H01

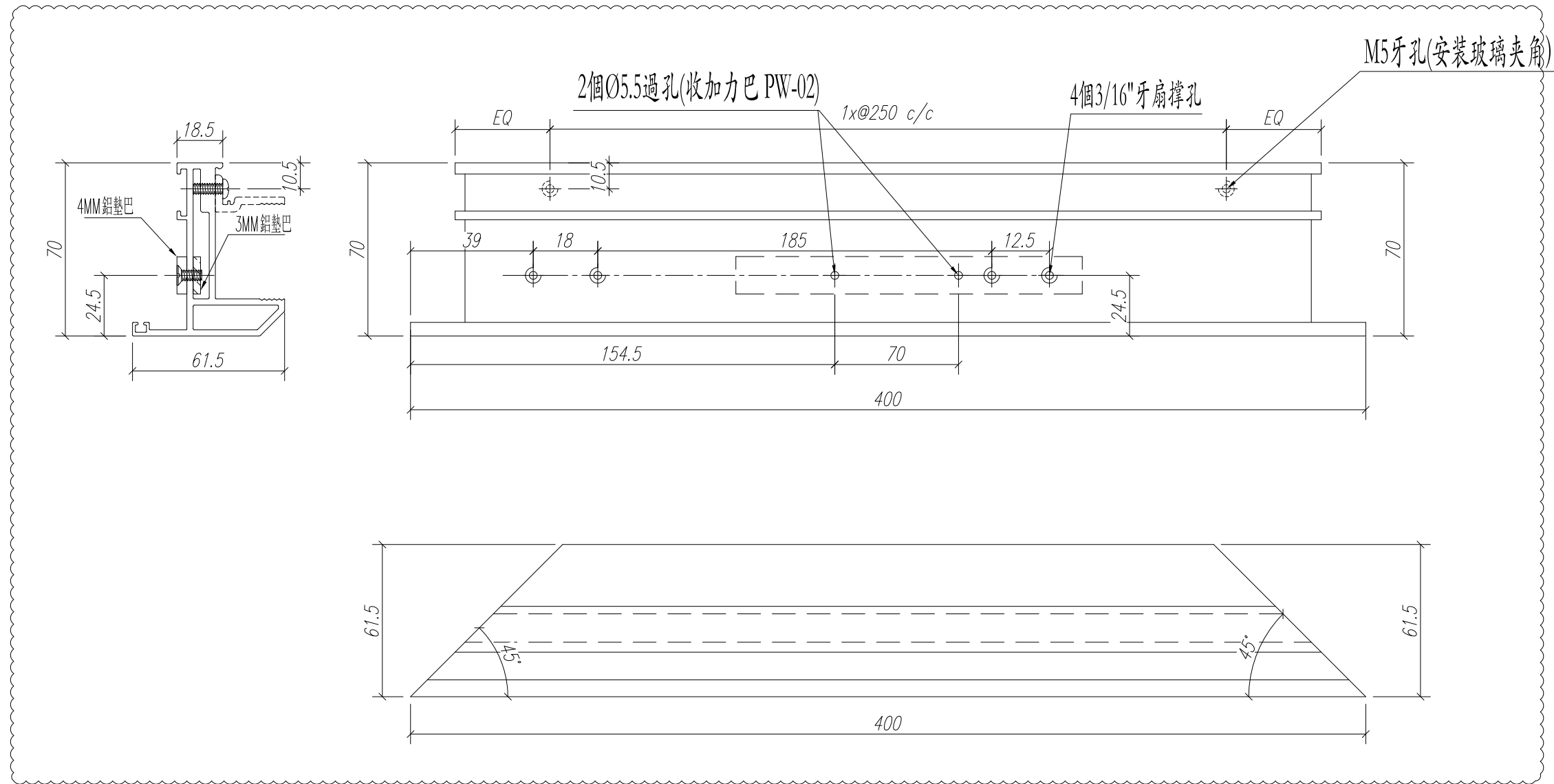
請用A3紙打印



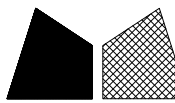
注：工厂安装

数量: 2	材料: X85767	表面处理: UCT806812XL-3		 美特鋁質 有限公司 MIDI Aluminium Fabricator Ltd.	工程名称: J852-亞皆老街 / 佛沙窗
制图: Ivan	日期:	REV: B	校核:		审核:
					图号: PW02-H01R

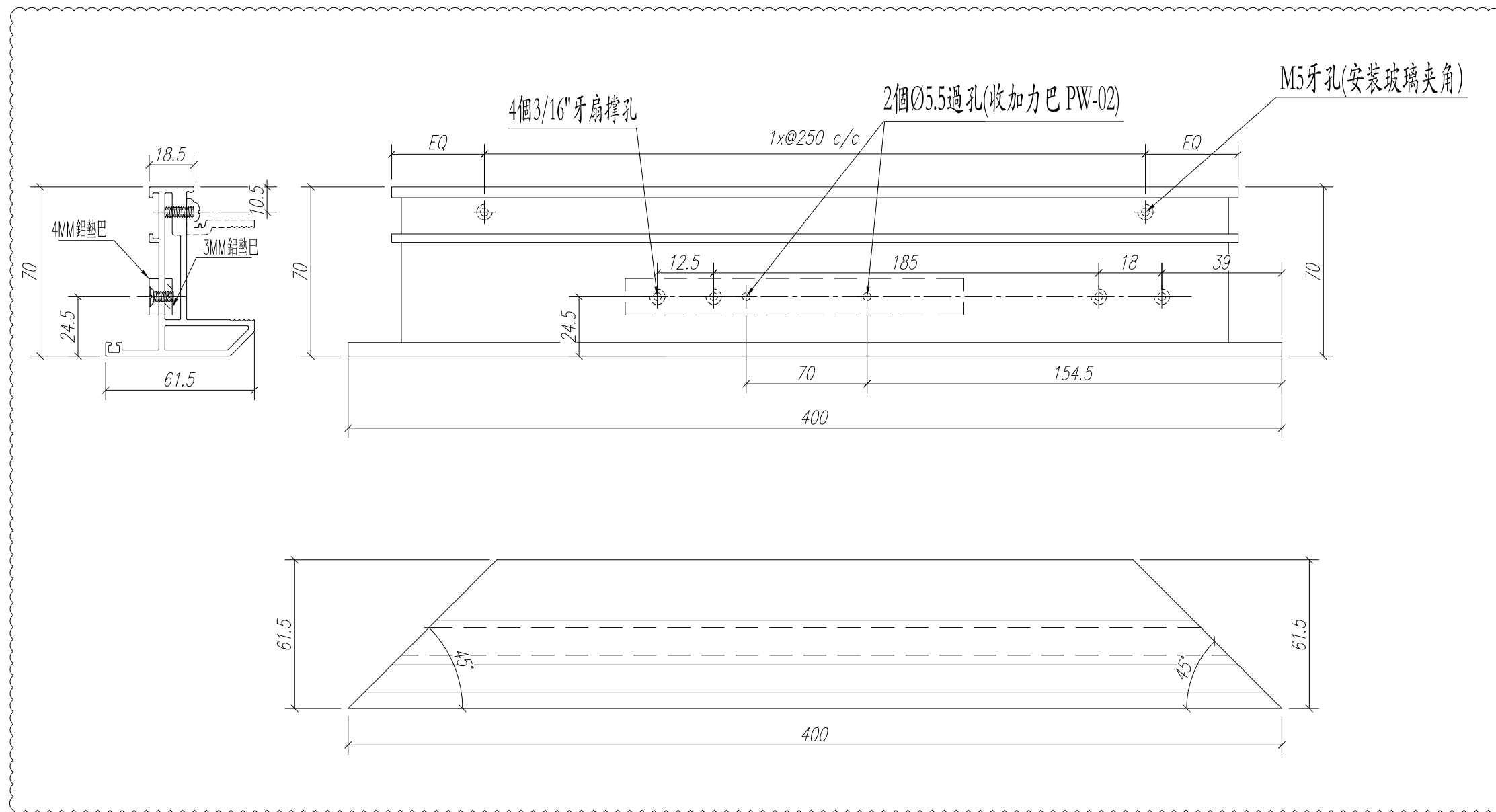
請用A3紙打印



注：工厂安装

数量: 2	材料: X85767	表面处理: UCT806812XL-3	 美特鋁質 有限公司 MIDI Aluminium Fabricator Ltd.	工程名称: J852-亞皆老街 / 佛沙窗	
制图: Ivan	日期:	REV: D		校核:	审核:
				图名: 70生窗玉(顶)	图号: PW02-W01

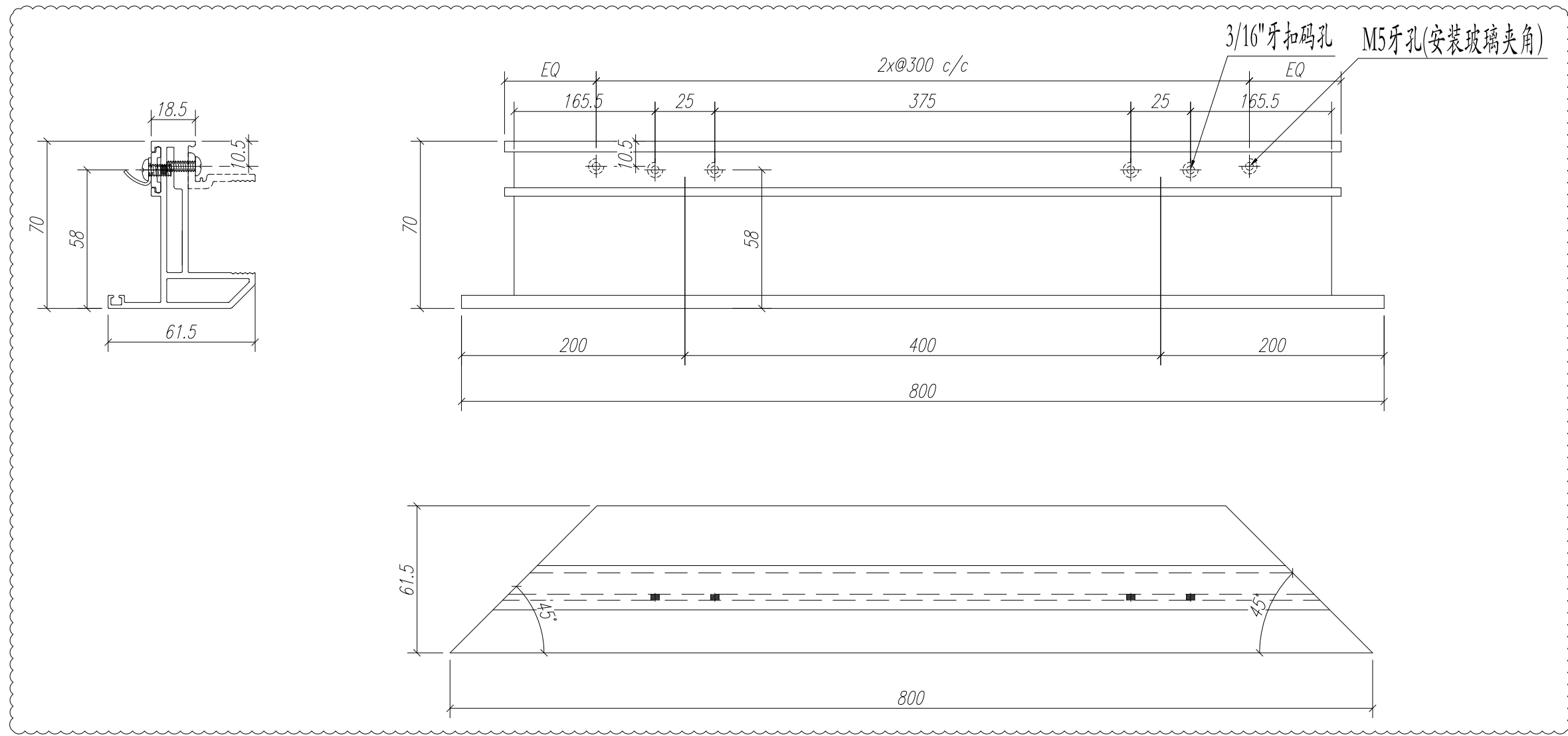
請用A3紙打印



注：工厂安装

数量: 2	材料: X85767	表面处理: UCT806812XL-3		 美特鋁質 有限公司 MIDI Aluminium Fabricator Ltd.	工程名称: J852-亞皆老街 / 佛沙窗
制图: Ivan	日期:	REV: D	校核:		审核:

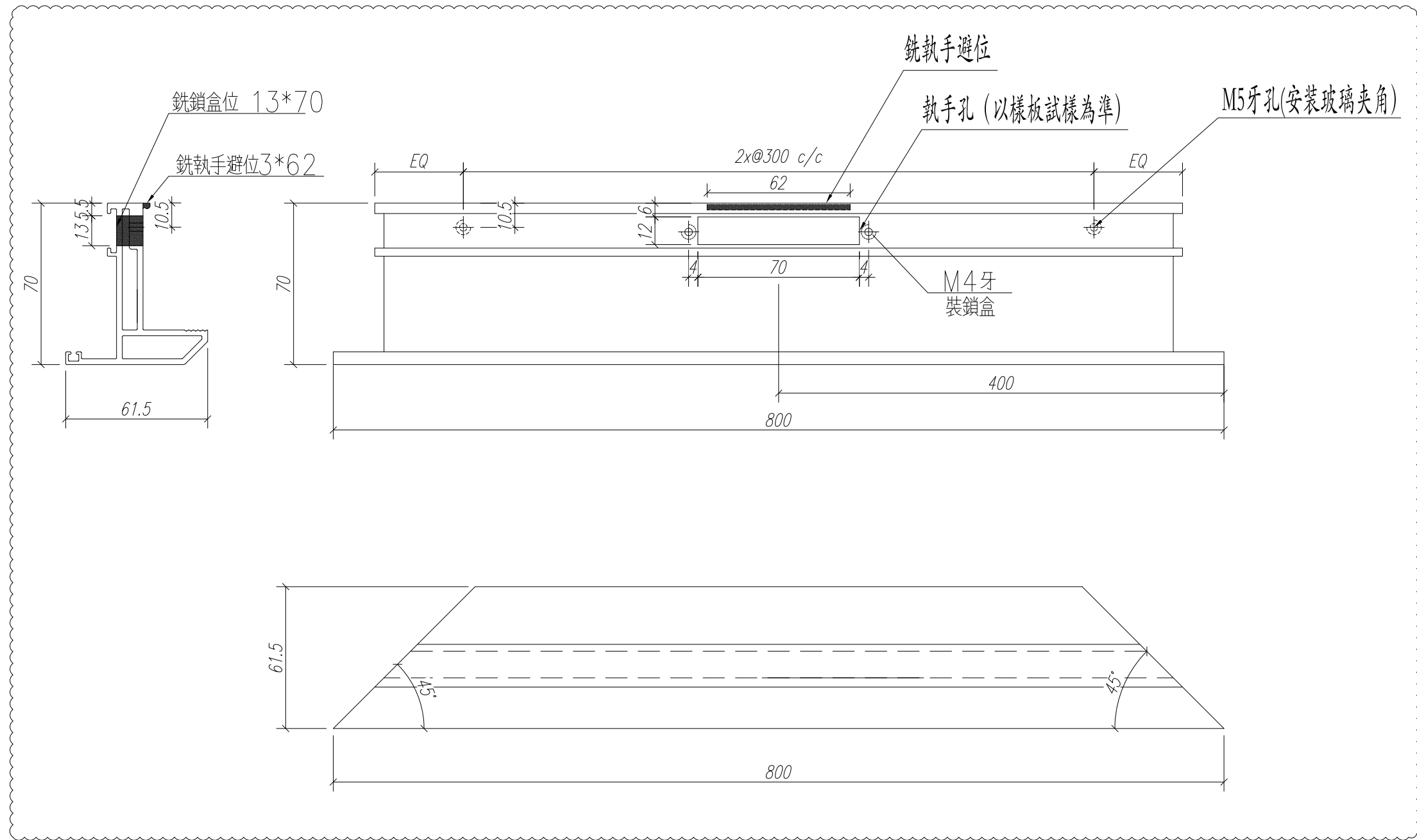
請用A3紙打印



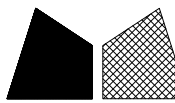
注：工厂安装

数量: 2	材料: X85767	表面处理: UCT806812XL-3	 美特鋁質 有限公司 MIDI Aluminium Fabricator Ltd.		工程名称: J852-亞皆老街 / 佛沙窗
制图: Ivan	日期:	REV: C			校核:
					图号: PW02-H02

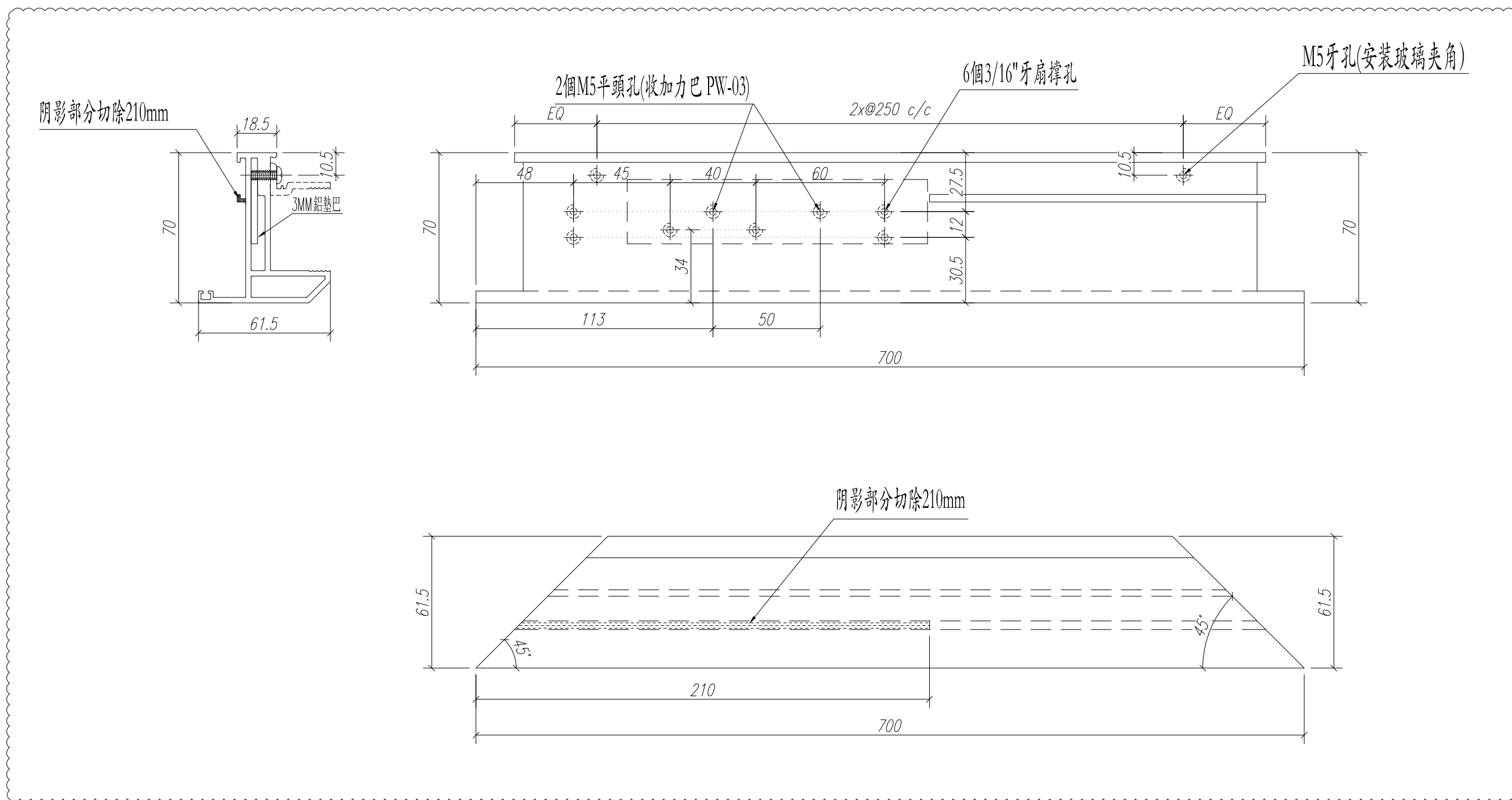
請用A3紙打印



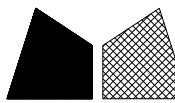
注：工厂安装

数量: 2	材料: X85767	表面处理: UCT806812XL-3		 美特鋁質 有限公司 MIDI Aluminium Fabricator Ltd.	工程名称: J852-亞皆老街 / 佛沙窗
制图: Ivan	日期:	REV: B	校核:		审核:
					图号: PW02-H02R

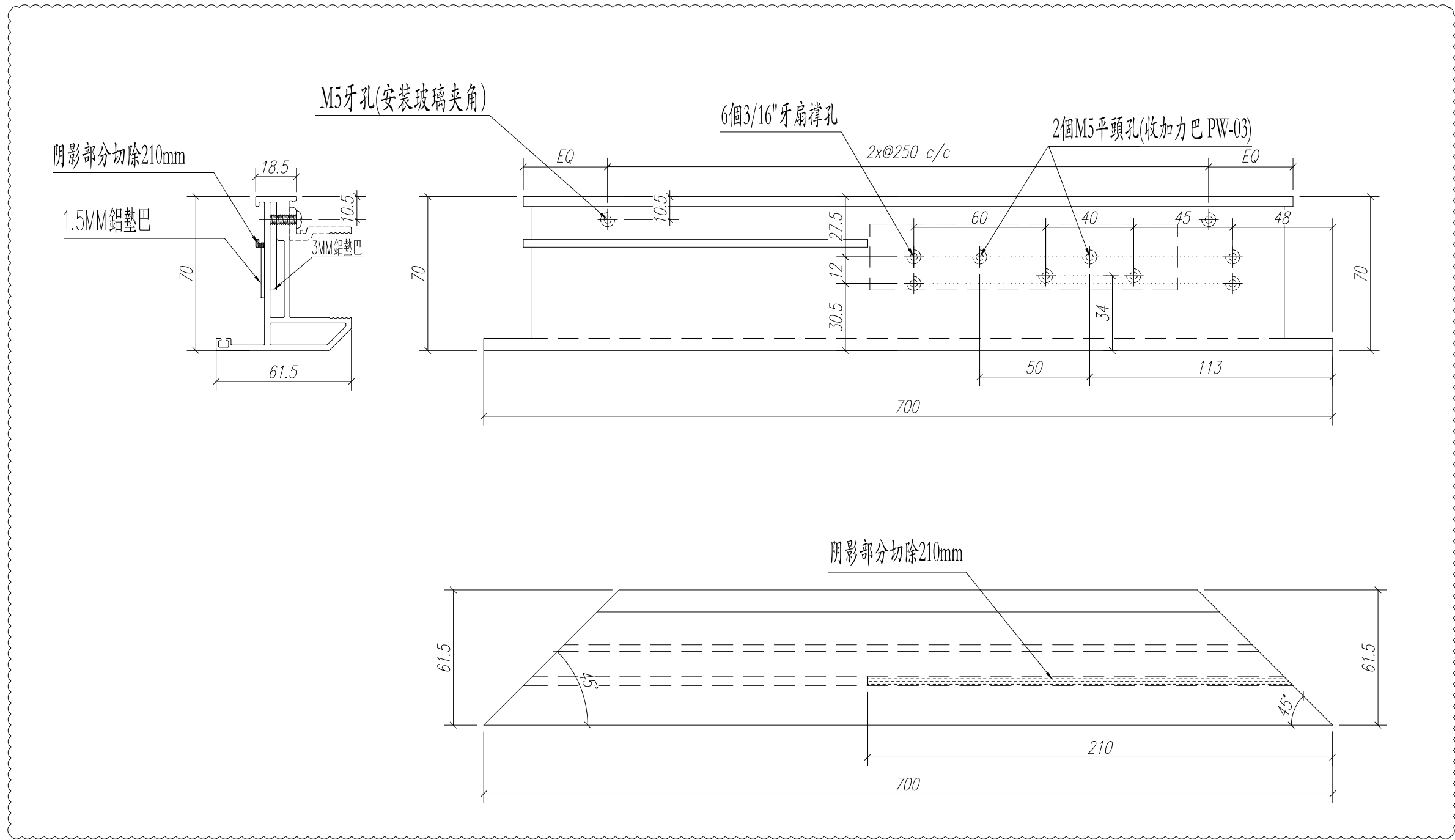
請用A3紙打印



注：工厂安装

数量: 2	材料: X85767	表面处理: UCT806812XL-3	 美特鋁質 有限公司 MIDI Aluminium Fabricator Ltd.	工程名称: J852-亞皆老街 / 佛沙窗	
制图: Ivan	日期:	REV: D		校核:	审核:
				图名: 70生窗玉(顶)	图号: PW02-W02

請用A3紙打印



注：工厂安装

数量: 2	材料: X85767	表面处理: UCT806812XL-3		 美特鋁質 有限公司 MIDI Aluminium Fabricator Ltd.	工程名称: J852-亞皆老街 / 佛沙窗
制图: Ivan	日期:	REV: D	校核:		审核:

請用A3紙打印

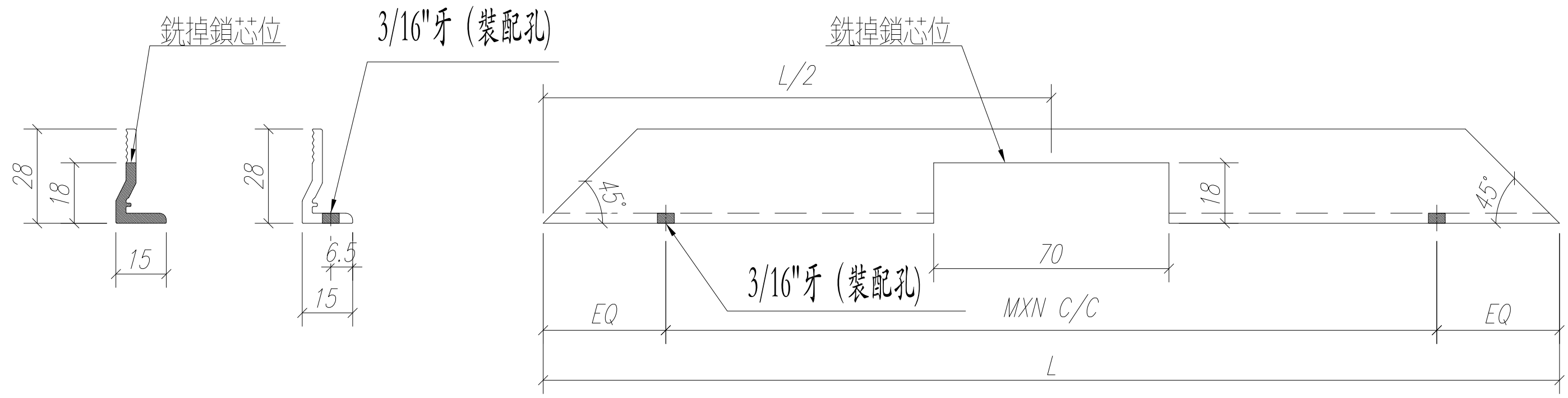


注：GC---工厂安装，GD---工地安装

5							
4	PW03-W02	633	4	2	250		GC
3	PW03-W01	333	4	1	250		GC
2	PW03-H02	733	2	2	300		GC
1	PW03-H01	433	2	1	300		GC
序号	加工图号	长度 L(MM)	数量	M	N	装配窗号	场地

数量：见附表	材料：X85834	表面处理：UCT806812XL-3		 美特鋁質有限公司 MIDI Aluminium Fabricator Ltd.	工程名称： J852-亞皆老街 / 佛沙窗		
制图：Ivan	日期：	REV： B	校核：		审核：	图名： 70窗玻璃夾角	图号： PW03

請用A3紙打印



注：GC----工厂安装，GD----工地安装

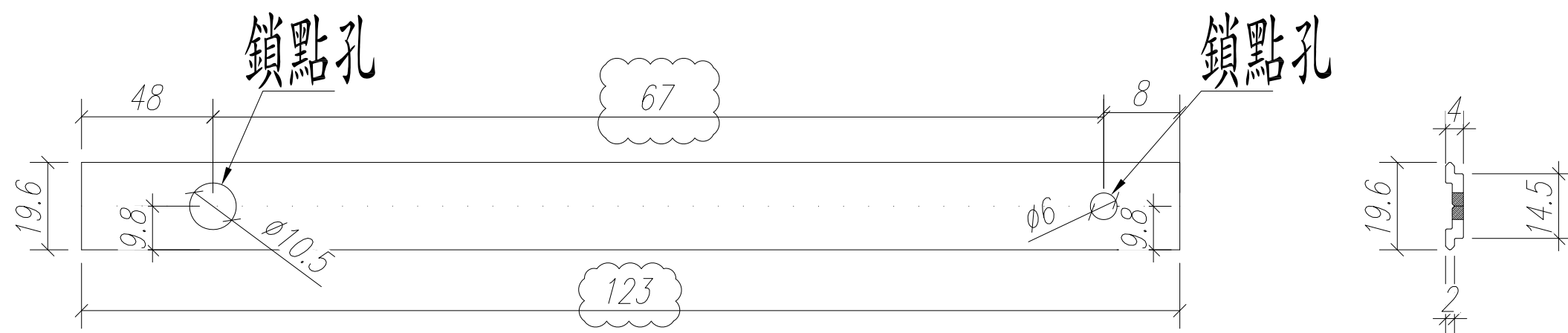
2	PW03a-H02	733	2	2	300		GC
1	PW03a-H01	433	2	1	300		GC
序号	加工图号	长度 L(MM)	数量	M	N	装配窗号	场地

数量：见附表	材料：X85834	表面处理：UCT806812XL-3	
制图：Ivan	日期：	REV：A	校核： 审核：

美特鋁質 有限公司
MIDI Aluminium Fabricator Ltd.

工程名称： J852-亞皆老街 / 佛沙窗
图名： 70窗玻璃夾角 图号： PW03a

請用A3紙打印



注：以試樣為準！

注：工厂安装

数量：2

材料：X85824

表面处理：UCT806812XL-3

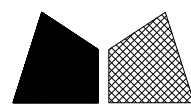
制图：Ivan

日期：

REV：A

校核：

审核：



美特鋁質有限公司
MIDI Aluminium Fabricator Ltd.

工程名称：J852-亞皆老街 / 佛沙窗

图名：多點鎖拉巴

图号：PW04-H01

請用A3紙打印

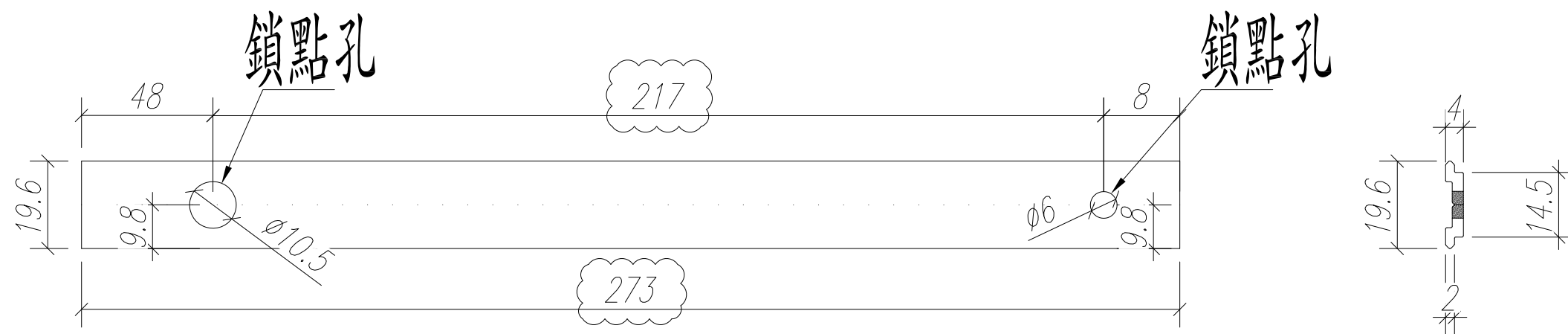


注：以試樣為準！

注：工厂安装

数量: 2	材料: X85824	表面处理: UCT806812XL-3	 美特鋁質 有限公司 MIDI Aluminium Fabricator Ltd.	工程名称: J852-亞皆老街 / 佛沙窗		
制图: Ivan	日期:	REV: A		校核:	审核:	图名: 多點鎖拉巴

請用A3紙打印

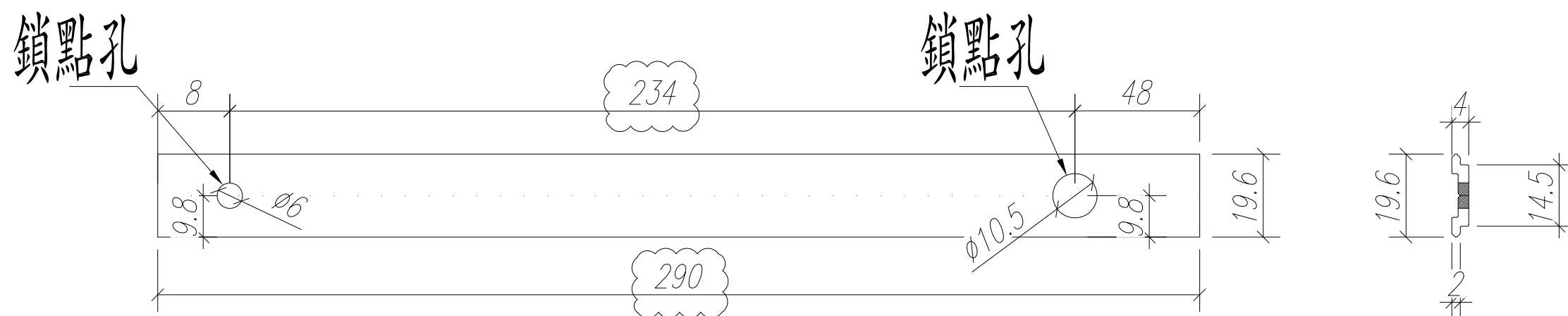


注：以試樣為準！

注：工厂安装

数量: 2	材料: X85824	表面处理: UCT806812XL-3	 美特鋁質 有限公司 MIDI Aluminium Fabricator Ltd.	工程名称: J852-亞皆老街 / 佛沙窗		
制图: Ivan	日期:	REV: A		校核:	审核:	图名: 多點鎖拉巴

請用A3紙打印



注：以試樣為準！

注：工厂安装

数量：2

材料：X85824

表面处理：UCT806812XL-3

制图：Ivan

日期：

REV：A

校核：

审核：

 美特鋁質 有限公司
MIDI Aluminium Fabricator Ltd.

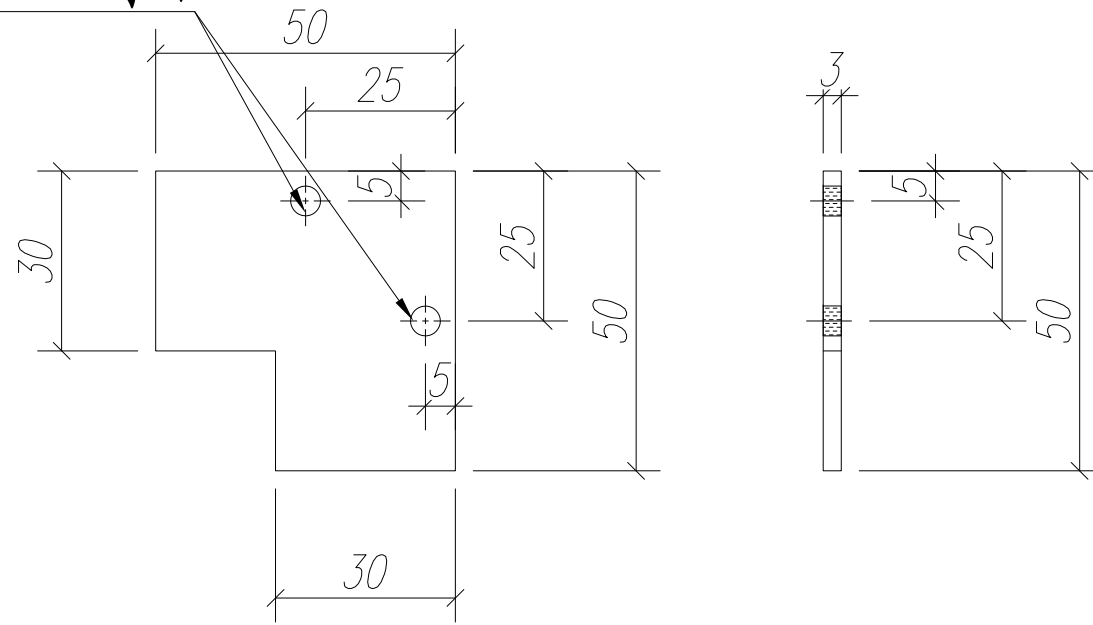
工程名称： J852-亞皆老街 / 佛沙窗

图名：多點鎖拉巴

图号：PW04-H04

請用A3紙打印

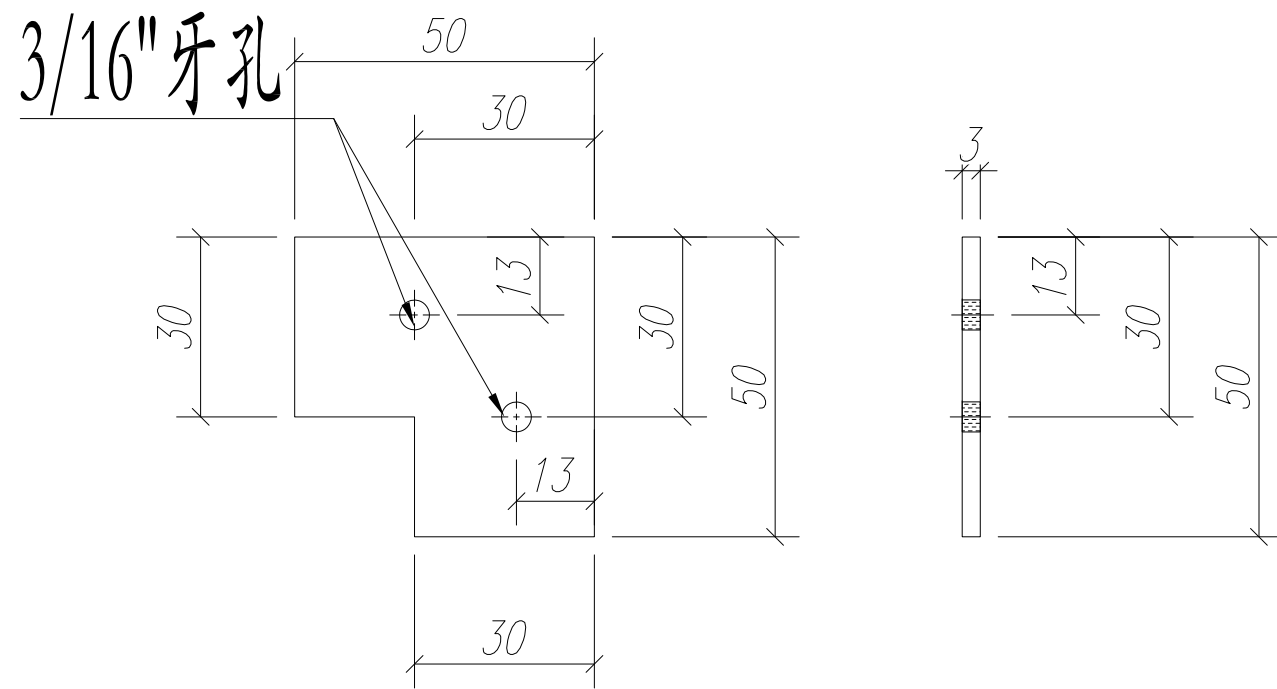
3/16"牙孔



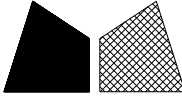
注：工厂安装

数量: 16	材料: 3mm鋁板	表面处理: -	 美特鋁質 有限公司 MIDI Aluminium Fabricator Ltd.		工程名称: J852-亞皆老街 / 佛沙窗	
制图: Ivan	日期:	REV: -			校核:	审核:

請用A3紙打印

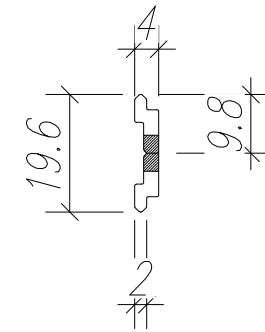
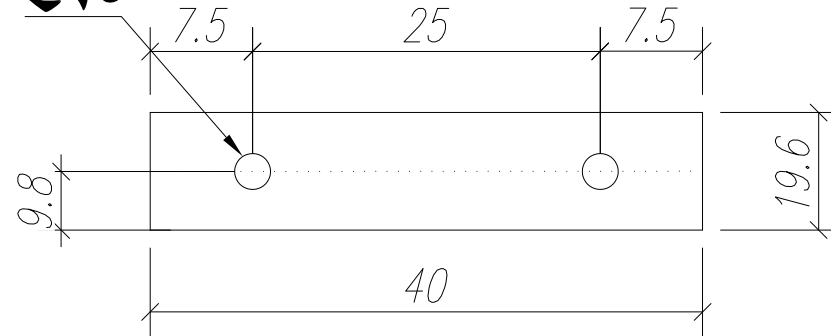


注：工厂安装

数量: 16	材料: 3mm鋁板	表面处理: -			 美特鋁質 有限公司 MIDI Aluminium Fabricator Ltd.	工程名称: J852-亞皆老街 / 佛沙窗
制图: Ivan	日期:	REV: -	校核:	审核:		图名: 链接码

請用A3紙打印

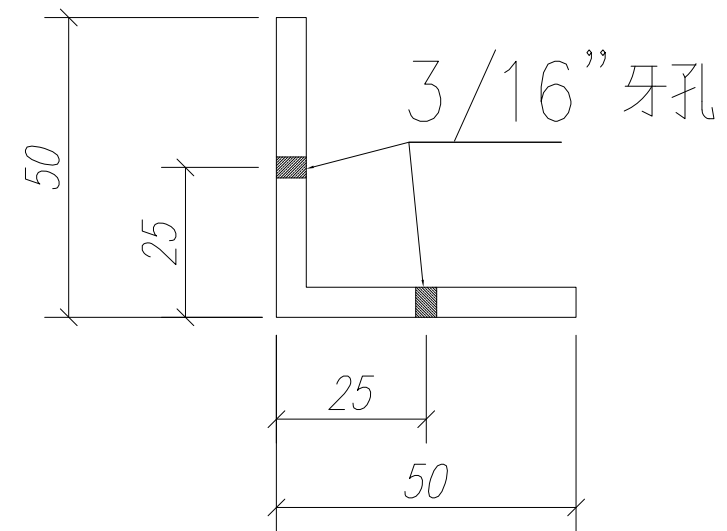
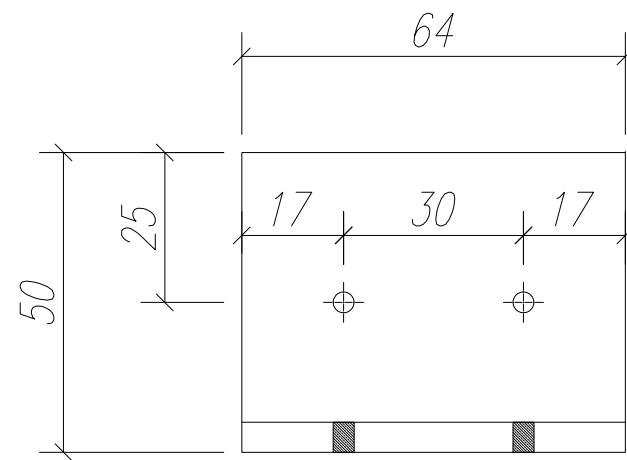
Ø5.5過孔



注：工厂安装

数量: 4	材料: X85824	表面处理: UCT806812XL-3	 美特鋁質 有限公司 MIDI Aluminium Fabricator Ltd.	工程名称: J852-亞皆老街 / 佛沙窗		
制图: Ivan	日期:	REV: -		校核:	审核:	图名: 扣碼墊巴

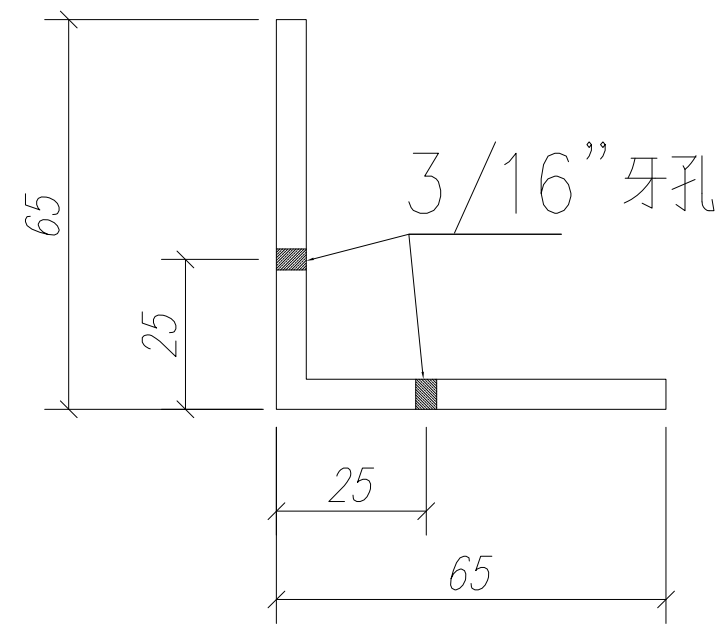
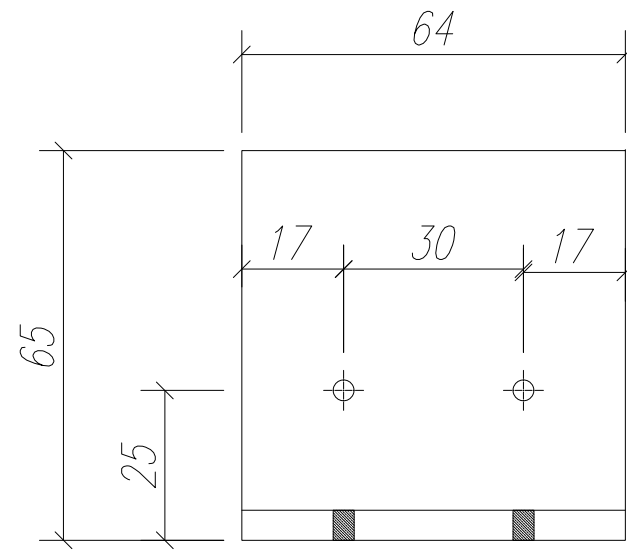
請用A3紙打印



注：工厂安装

数量: 12	材料: 50*50*5角碼	表面处理: UCT806812XL-3	 美特鋁質 有限公司 MIDI Aluminium Fabricator Ltd.	工程名称: J852-亞皆老街 / 佛沙窗		
制图: Ivan	日期:	REV: -		校核:	审核:	图名: 窗框組裝碼

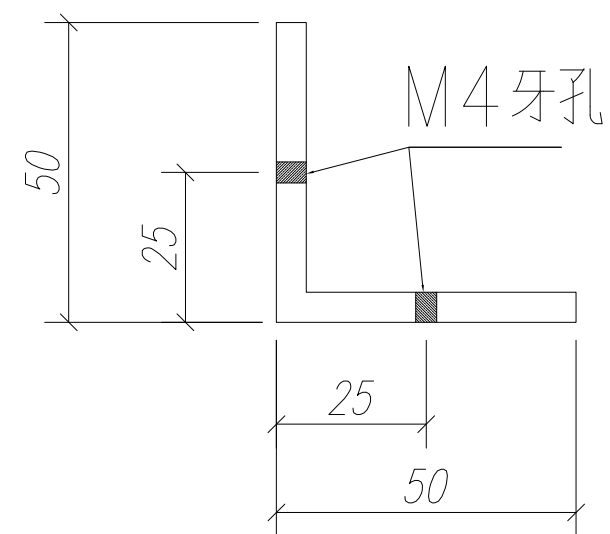
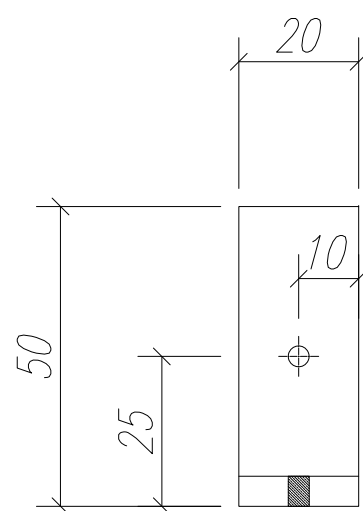
請用A3紙打印



注：工厂安装

数量: 4	材料: 65*65*5角碼	表面处理: UCT806812XL-3	 美特鋁質 有限公司 MIDI Aluminium Fabricator Ltd.	工程名称: J852-亞皆老街 / 佛沙窗		
制图: Ivan	日期:	REV: -		校核:	审核:	图名: 窗框組裝碼

請用A3紙打印



注：工厂安装

数量：16

材料：50*50*5角碼

表面处理：UCT806812XL-3

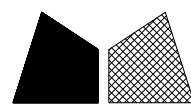
制图：Ivan

日期：

REV：-

校核：

审核：



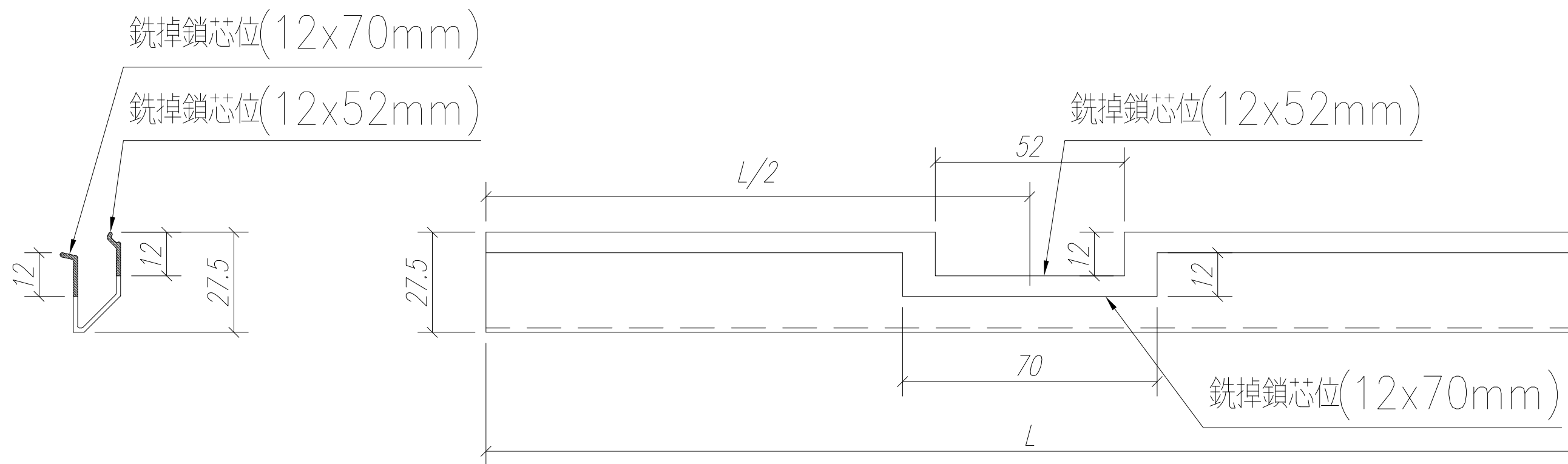
美特鋁質有限公司
MIDI Aluminium Fabricator Ltd.

工程名称：J852-亞皆老街 / 佛沙窗

图名：窗框組裝碼

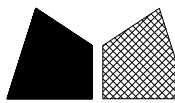
图号：PW04-H10

請用A3紙打印



注：GC----工厂安装，GD----工地安装

序号	加工图号	长度 L(MM)	数量	装配窗号	场地
2	PW04-H11-02	732	2		GC
1	PW04-H11-01	432	2		GC

数量: 16	材料: X85768	表面处理: UCT806812XL-3		 美特鋁質 有限公司 MIDI Aluminium Fabricator Ltd.	工程名称: J852-亞皆老街 / 佛沙窗	
制图: Ivan	日期:	REV: -	校核:		审核:	图名: 70生窗玻璃壓線