

工程指示 / 要求簡箋(E.I.)

工程指示編號：EI / 1970 / 20 修改版次：F
 工程編號 : J - 852 工程名稱 : 亞皆老街中電
 工程項目 : 佛沙廠 收貨用師父板
 收件人 : 生統 / 王良 發件人 : Bessie Lau 日期 : 07/07/2020

要求提供 / 確認 事項 :

- | | | |
|-------------------------------------|-------------------------------------|-------------------------------|
| <input type="checkbox"/> 初步鋁料 B.M. | <input type="checkbox"/> 加工拆圖，然後生產 | <input type="checkbox"/> 尺寸表 |
| <input type="checkbox"/> 正式鋁料 B.M. | <input type="checkbox"/> 技術上資料 / 指示 | <input type="checkbox"/> 報價 |
| <input type="checkbox"/> 配件 B.M. | <input type="checkbox"/> 樣辦或貨品說明書 | <input type="checkbox"/> 分判合約 |
| <input type="checkbox"/> 其他 : _____ | | |

內容 :

F 版：上廠後修改。

請按修改加工圖生產 佛沙窗師父板 (收貨用)，謝謝

佛沙窗師父板共 4 隻 (2 隻窗用美國撐，2 隻窗用台灣撐)

3 隻 送香港寫字樓 1/F 阿源收

其中 1 件 UN-02 送吳水洪寫字樓：

深圳市羅湖區南湖街道江背路 15 號廬山大廈 B 座 7H 收 吳水洪收 13809637271

請在 2020.07.07 前完成上列要求。

附有關圖紙 / 文件 :

以上項目為:

- 原合約工程包 原合約工程加 / 減賬 新工程報價

原因 :- _____

分發東莞各部門 :

- () 生產技術總監 連附件 () 技術部 連附件 () 生產部 連附件 () 機械設計部 連附件
 () 採購部 連附件 (✓) 生產統籌部 連附件
 () 質檢部 連附件 () 會計部 連附件 () 報關組 連附件 () 其他 _____ 連附件

分發其他分判 :

- (v) 水洪 連附件


分發香港各部門 :

- () 行政部 連附件 () 會計部 連附件 () 統籌部 連附件 () 工程部地盤科文 連附件
 () 採購部 連附件 () QS 部 連附件 () 維修部 連附件 () 其他 _____ 連附件

傳遞編號 :

HK 1333 / 20

發件人簽署 : 

項目經理簽署 : 

MJ

22 1970 E

圖則登記表
DRAWING REGISTER

HK 1333

工程名稱 Project Title: 亞皆老街 / 佛沙窗

工程編號 Project No: **J-852-HUNG016**

接收日期 Receiving Date (適用於客戶圖則)

年									
月									
日									

分發予 Distributed To

發出日期 Issued Date

年	20	20	20	20	20				
月	6	6	6	7	7				
日	12	17	23	03	06				

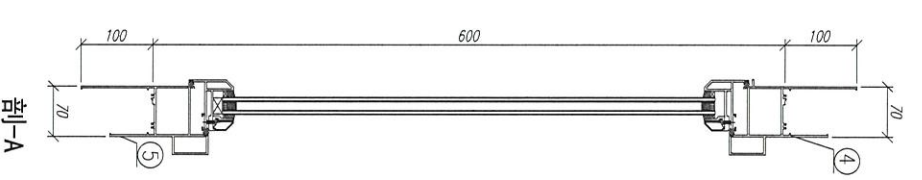
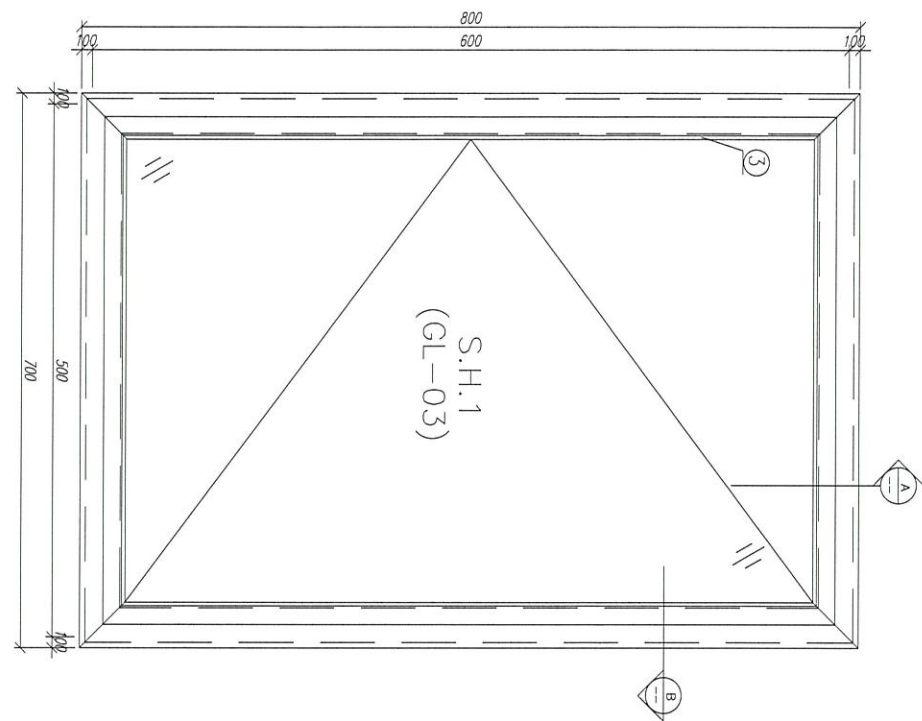
圖則編號
Drg. No.

圖則名稱
Drawing Title

修訂編號
Revision No.

UN-01	HUNG016組裝圖
UN-02	HUNG016組裝圖
S.H.1	HUNG016窗玉組裝圖
S.H.2	HUNG016窗玉組裝圖
S.H.01	HUNG016窗玉放樣圖
S.H.02	HUNG016窗玉放樣圖
PW01-H01	70生窗邊框加工圖
PW01-H01R	70生窗邊框加工圖
PW01-W01	70生窗邊框加工圖
PW01-W01R	70生窗邊框加工圖
PW01-H02	70生窗邊框加工圖
PW01-H02R	70生窗邊框加工圖
PW01-W02	70生窗邊框加工圖
PW01-W02R	70生窗邊框加工圖
PW02-H01	70生窗玉加工圖
PW02-H01R	70生窗玉加工圖
PW02-W01	70生窗玉加工圖
PW02-W01R	70生窗玉加工圖
PW02-H02	70生窗玉加工圖
PW02-H02R	70生窗玉加工圖
PW02-W02	70生窗玉加工圖
PW02-W02R	70生窗玉加工圖
PW03	70窗玻璃夾角加工圖
PW04-H01	多點鎖拉巴加工圖
PW04-H02	多點鎖拉巴加工圖
PW04-H03	多點鎖拉巴加工圖

	-	-	-	A	A				
	-	-	-	A	A				
	-	-	-	-	-				
	-	-	-	-	-				
	-	-	-	A	A				
	-	-	-	A	A				
	-	-	-	A	A				
	-	A	A	B	B				
	-	A	B	C	C				
	-	-	-	A	A				
	-	-	-	A	A				
	-	A	A	B	C				
	-	A	B	C	D				
	-	-	A	B	C				
	-	-	-	-	A				
	-	A	B	C	D				
	-	A	B	C	D				
	-	-	A	B	C				
	-	-	-	-	A				
	-	A	B	C	D				
	-	A	B	C	D				
	-	-	-	-	A				
	-	-	-	A	A				
	-	-	-	A	A				

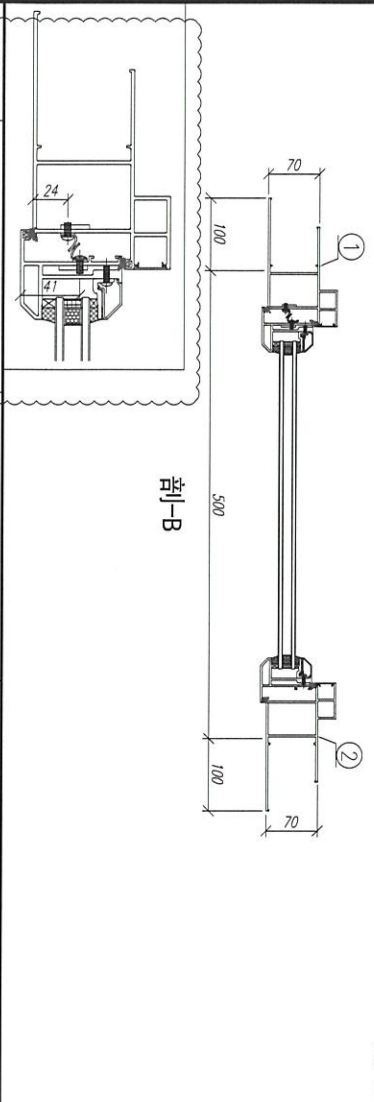


注：GC---工厂安装，GD---工地安装

14	加把	J852-PW-06	***	131.5	支	2	4	GC
----	----	------------	-----	-------	---	---	---	----

13	圓頭螺絲	3/16"×1/4"	***	***	粒	18	36	GC
12	平頭螺絲	3/16"×3/8"	***	***	粒	22	44	GC
11	圓頭彈牙	ST4.2*65	***	***	粒	4	8	GC
10	圓頭彈牙	#9*1	***	25	粒	4	8	GC
9	束波201-08	鎖扣	***	***	個	4	8	GC
8	HD-AW-02	抽碼	***	***	組	2	4	GC
7	837-CWG-S1	防水膠條	***	3.2	米	**	6.5	GC

5	X85762	70生鋁腳座	PW01-W2	700	支	1	2	GC
4	X85761	70生鋁腳座	PW01-W1	700	支	1	2	GC
3	X85764	70鋁角蓋	PW01-H06	446	支	2	4	GC
2	X85759	70生鋁腳座	PW01-H01R	800	支	1	2	GC
1	X85759	70生鋁腳座	PW01-H01	800	支	1	2	GC

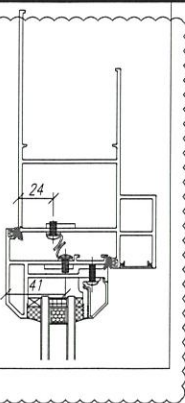
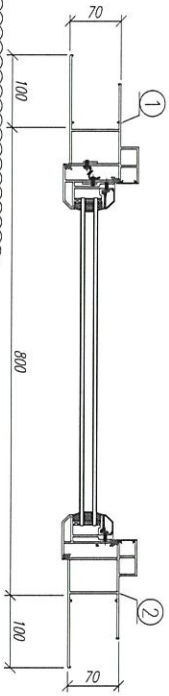
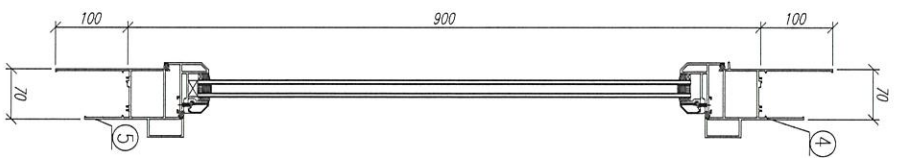
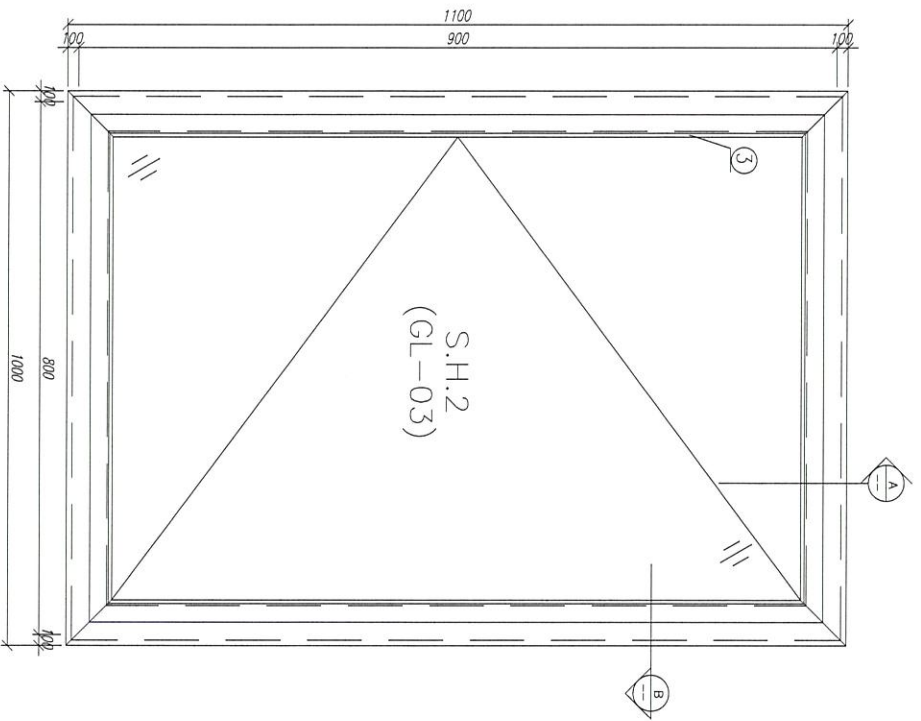


数量：2
 材料：详见本图附表
 制图：IVAN
 日期：2020.06.11
 校核：MSH
 表面处理：UC1806812XL-3
 审核：
 Rev:A

美特铝质有限公司
 MIDU Aluminium Fabricator Ltd.

工程名稱：J852-亞皆老街 / 佛沙窗
 圖名：HM6016組裝圖
 圖號：UN-01

长度 L (MM)
 单位
 单控小计
 数量
 备注



剖-B

剖-A

注: GC---工厂安装, GD---工地安装

14	加肥	J852-PW-09	***	281.5	支	2	4	GC
----	----	------------	-----	-------	---	---	---	----

13	圆钢螺栓	3/16"×1/4"	***	***	粒	18	36	GC
12	平圆钢垫	3/16"×3/8"	***	***	粒	22	44	GC
11	圆钢垫牙	ST4.2*65	***	***	粒	4	8	GC
10	圆钢垫牙	#9*1	***	25	粒	4	8	GC
9	密封胶01-08	密封胶	***	***	个	4	8	GC
8	HD-AW-02	扣嘴	***	***	组	2	4	GC
7	837-CWG-S1	防水胶珠	***	4.2	米	**	8.5	GC

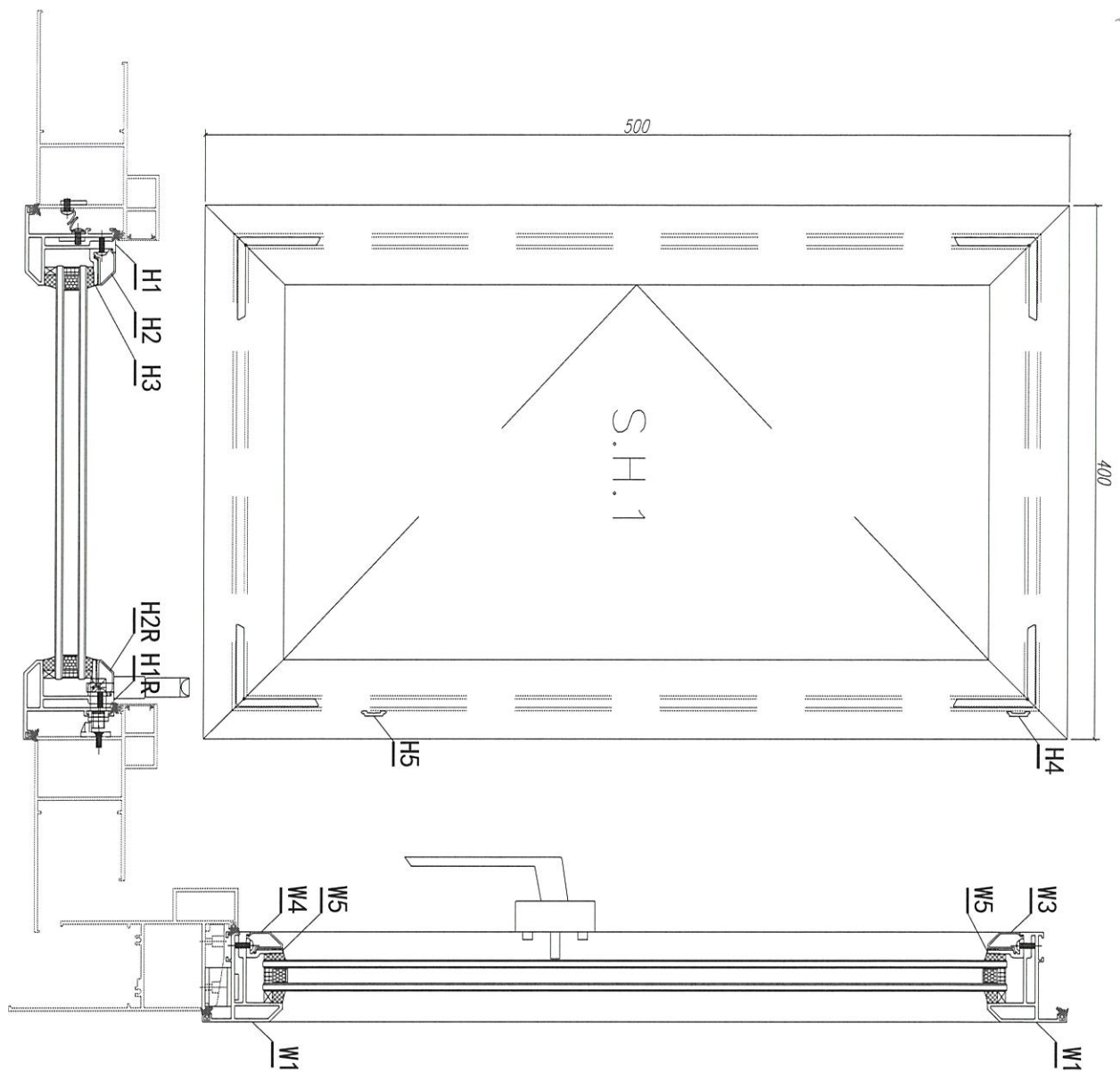
5	X85762	70生窗框框	PW01-W2	1000	支	1	2	GC
4	X85761	70生窗框框	PW01-W1	1000	支	1	2	GC
3	X85764	70窗框盖	PW01-H06	746	支	2	4	GC
2	X85759	70生窗框框	PW01-H01R	1100	支	1	2	GC
1	X85759	70生窗框框	PW01-H01	1100	支	1	2	GC

数量: 2
 材料: 详见本图附表
 制图: IVAN
 日期: 2020.06.02
 校核: NSH
 表面处理: UCT806812XL-3
 审核:
 Rev: A

美特铝业 有限公司
 MIDU Aluminium Fabricator Ltd.

工程名稱: J852-亞皆老街 / 佛沙窗
 圖名: HUN6016組裝圖
 圖號: UN-02

序 号	材料編號	材料名稱	加工圖号	长度 L (MM)	单位	单程 数量	小计 数量	备注
-----	------	------	------	-----------	----	-------	-------	----



注: GC——工厂安装, GD——工地安装

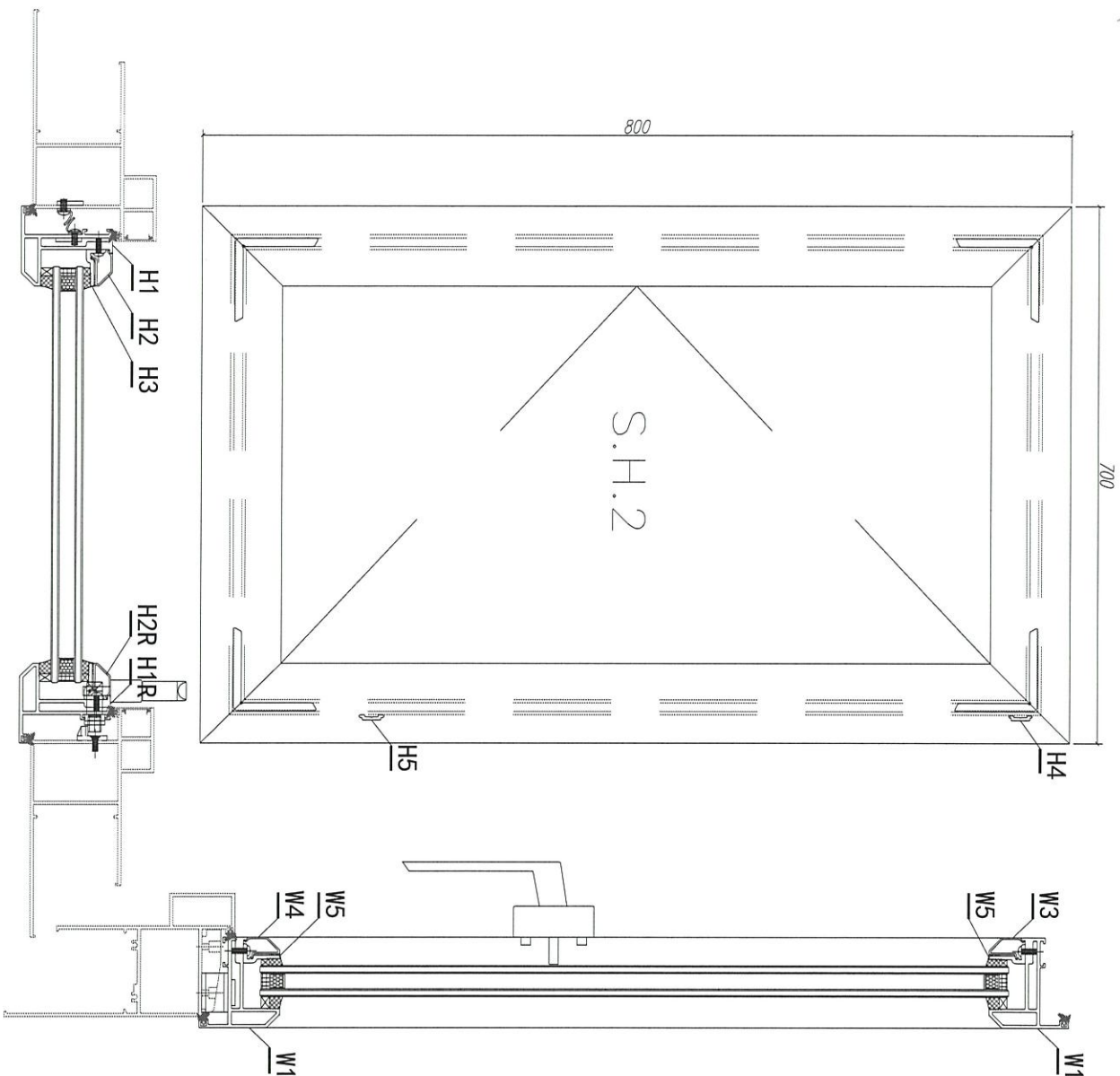
10	窗框密封胶	DOWSIL 791	***	300ML	支	**	0.5	CC
9	窗框密封条	3/16"×1/4"	***	***	粒	24	48	CC
8	平窗密封条	3/16"×3/8"	***	***	粒	16	32	CC
7	窗五金加力把	J852-PW-04	***	***	支	1	2	CC
6	窗五金加力把	J852-PW-03	***	***	支	1	2	CC
5	防风扣	***	***	***	粒	3	6	CC
4	锁手	***	***	***	粒	1	2	CC
3	14 瓣仔 (美国)	***	***	***	支	2	4	CC
2	多瓣仔 (右手)	***	***	***	套	1	2	CC
1	防风胶条	837-CWG-S1	***	3.6	米	3.6	7.2	CC

W8	X85823	窗五金加力把	***	34	粒	4	8	CC
W7	X85824	多瓣密封条	PW04-H02	131.5	支	1	2	CC
W6	X85824	多瓣密封条	PW04-H01	131.5	支	1	2	CC
W5	X85776	70 窗玻璃胶条	PW03-W01	333	支	2	4	CC
W4	X85768	70 窗玻璃胶条	45° 直接开料	332	支	1	2	CC
W3	X85768	70 窗玻璃胶条	45° 直接开料	332	支	1	2	CC
H3	X85776	70 窗玻璃胶条	PW03-H01	433	支	2	4	CC
H2R	X85768	70 窗玻璃胶条	45° 直接开料	432	支	1	2	CC
H2	X85768	70 窗玻璃胶条	45° 直接开料	432	支	1	2	CC
W2	X85767	70 窗五金胶条	PW02-W01R	400	支	1	2	CC
W1	X85767	70 窗五金胶条	PW02-W01	400	支	1	2	CC
H1R	X85767	70 窗五金胶条	PW02-H01R	500	支	1	2	CC
H1	X85767	70 窗五金胶条	PW02-H01	500	支	1	2	CC

数量: 2	材料: 详见本图附表	表面处理: UC1806812XL-3
制图: IVAN	日期: 2020.06.11	校核: WSH
		审核:
		Rev:

美特铝质有限公司
MTDI Aluminum Fabricator Ltd.

工程名称: J852-亚皆老街 / 佛沙窗	图名: 窗玉组裝圖	图号: S.H.1
-----------------------	-----------	-----------



注: GC——工厂安装, GD——工地安装

10	通排密封胶	DOWSIL 791	***	300ML	支	**	0.5	GC
9	密封胶条	3/16" * 1/4"	***	***	粒	24	48	GC
8	密封胶条	3/16" * 3/8"	***	***	粒	16	32	GC
7	密封胶条	J852-PW-04	***	***	支	1	2	GC
6	密封胶条	J852-PW-03	***	***	支	1	2	GC
5	防风扣	***	***	***	个	3	6	GC
4	铁手	***	***	***	个	1	2	GC
3	14螺帽(美国)	***	***	***	支	2	4	GC
2	多颗(左手)	***	***	***	套	1	2	GC
1	防风胶条	837-CWG-S1	***	3.6	米	3.6	7.2	GC

W8	X85823	密封胶条	***	34	个	4	8	GC
W7	X85824	密封胶条	PM04-H04	281.5	支	1	2	GC
W6	X85824	密封胶条	PM04-H03	281.5	支	1	2	GC
W5	X85776	密封胶条	PM05-W02	633	支	2	4	GC
W4	X85768	密封胶条	45° 直接开料	732	支	1	2	GC
W3	X85768	密封胶条	45° 直接开料	732	支	1	2	GC
H3	X85776	密封胶条	PM05-H02	733	支	2	4	GC
H2R	X85768	密封胶条	45° 直接开料	832	支	1	2	GC
H2	X85768	密封胶条	45° 直接开料	832	支	1	2	GC
W2	X85767	密封胶条	PM02-W02R	700	支	1	2	GC
W1	X85767	密封胶条	PM02-W02	700	支	1	2	GC
H1R	X85767	密封胶条	PM02-H02R	800	支	1	2	GC
H1	X85767	密封胶条	PM02-H02	800	支	1	2	GC

数量: 2

材料: 详见本图附表

表面处理: UCT806812XL-3

制图: IVAN

日期: 2020.06.11

校核: WSH

审核:

Rev:

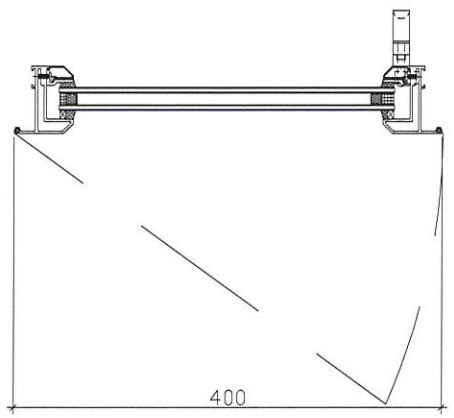
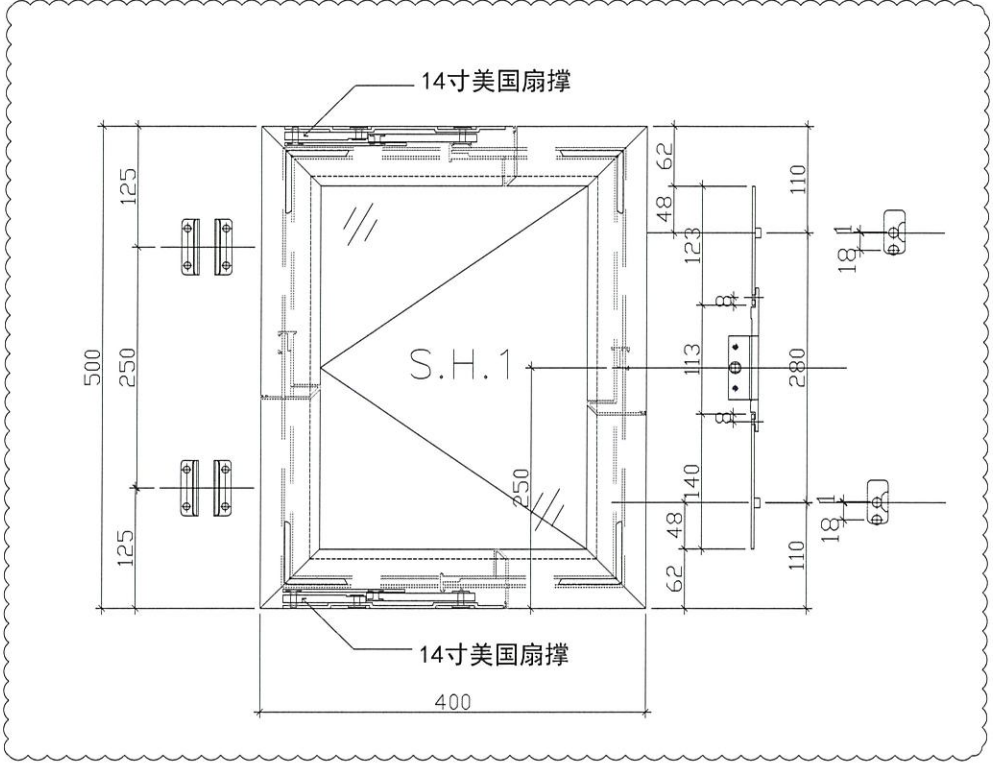


美特铝质有限公司
MTD Aluminum Fabricator Ltd.

工程名称: J852-亚皆老街 / 佛沙窗

图名: 窗玉组裝圖

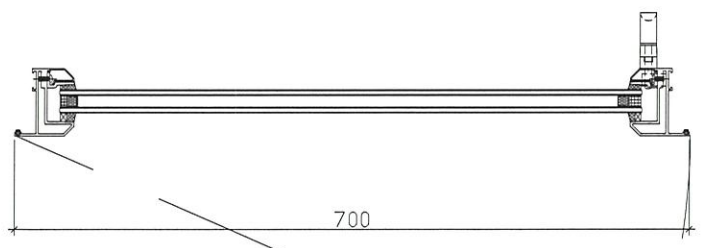
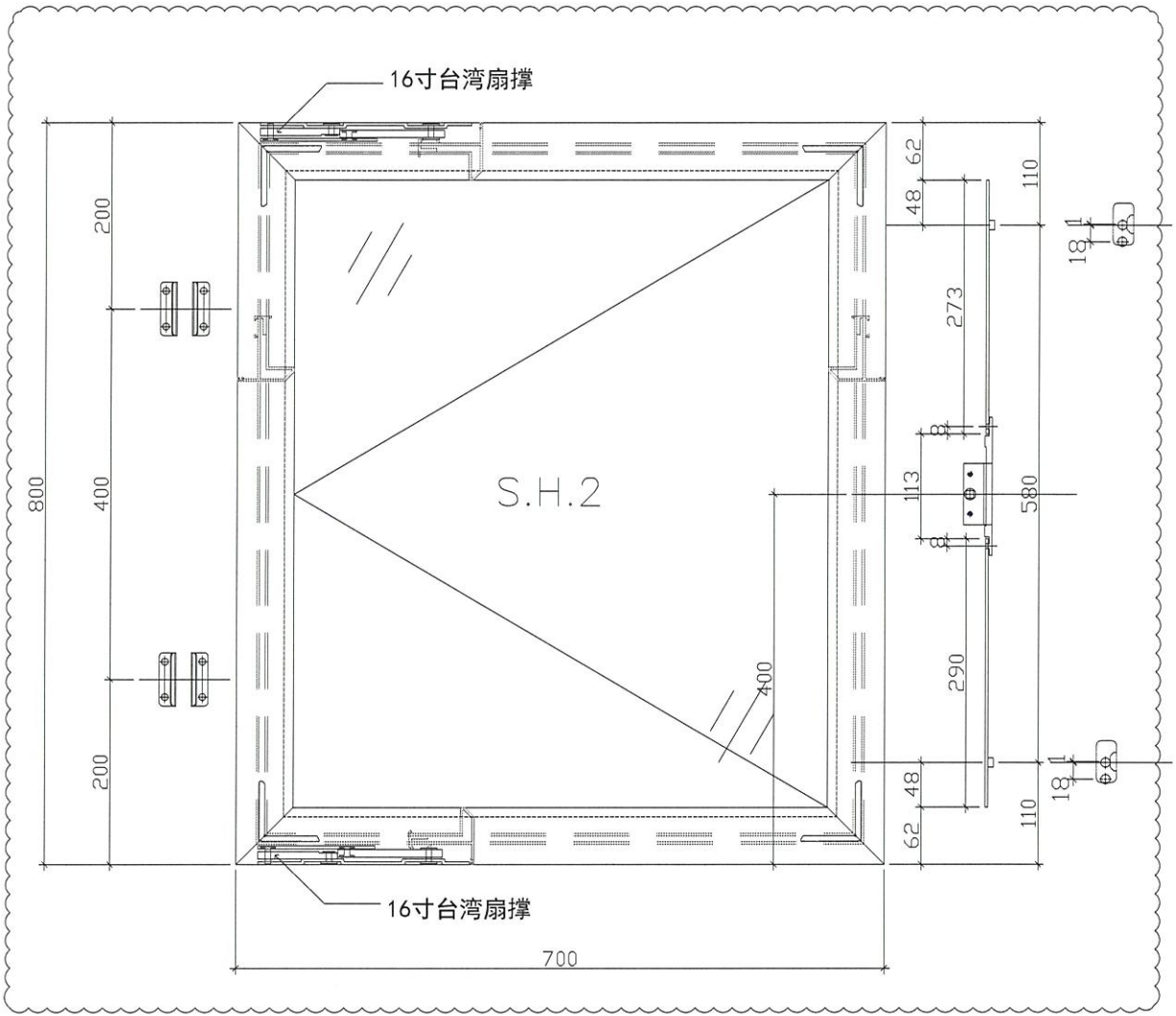
图号: S.H.2



数量:	材料:	表面处理:
制图: IVAN	日期: 2020.06.11	校核:
审核:	Rev: A	

美特铝质有限公司
MIDI Aluminium Fabricator Ltd.

工程名称: J852-亞皆老街 / 佛沙窗
图名: 窗玉放樣圖
图号: S.H. 01



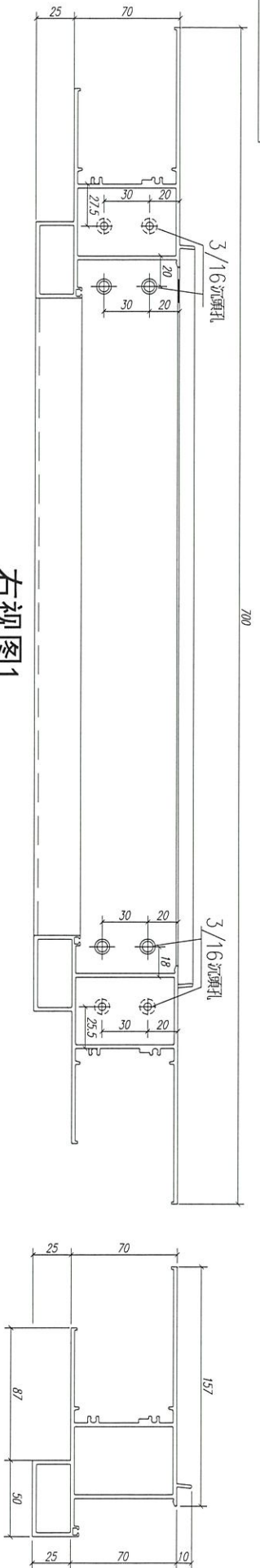
数量:	材料:	表面处理:
制图: IVAN	日期: 2020.06.11	UC1806812XL-3
校核:	审核:	Rev:A



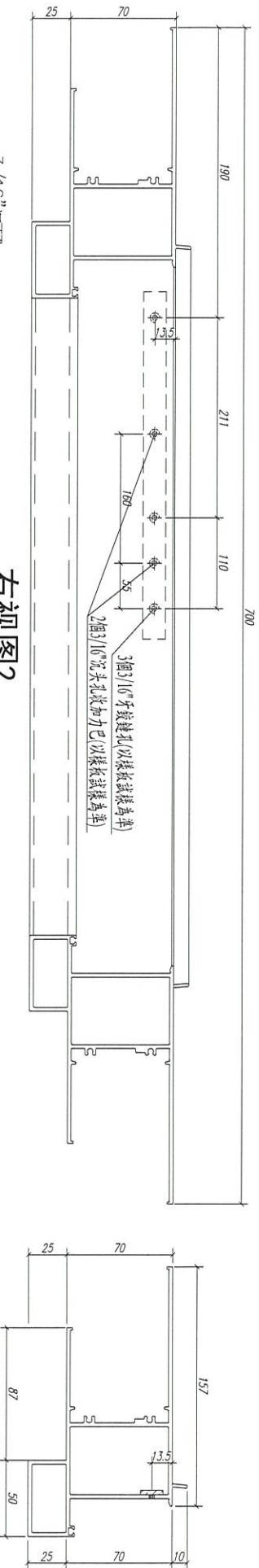
工程名称:	图名:	图号:
J852-亞皆老街 / 佛沙窗	窗玉放樣圖	S. H. 02

美特鋁質有限公司
MIDI Aluminium Fabricator Ltd.

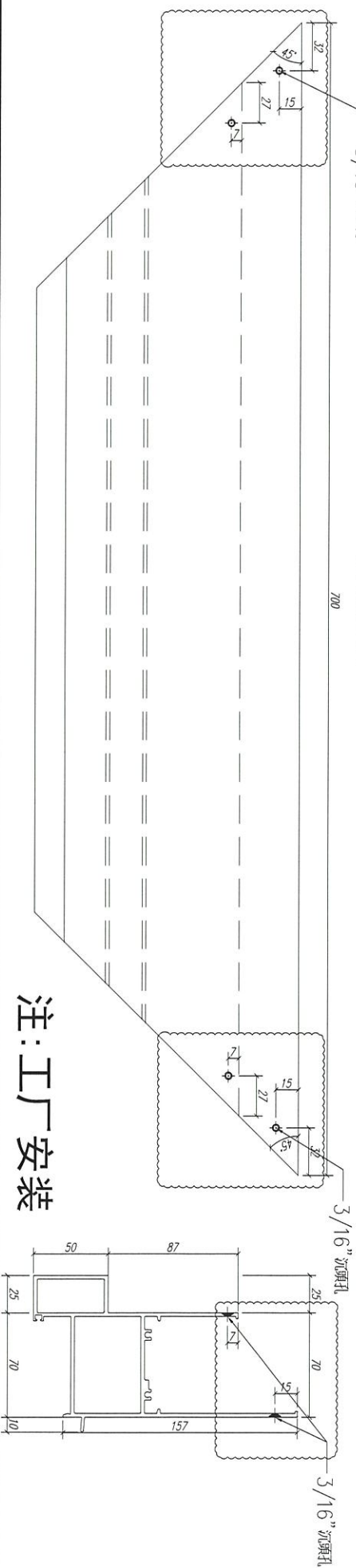
請用A3紙打印



右视图1

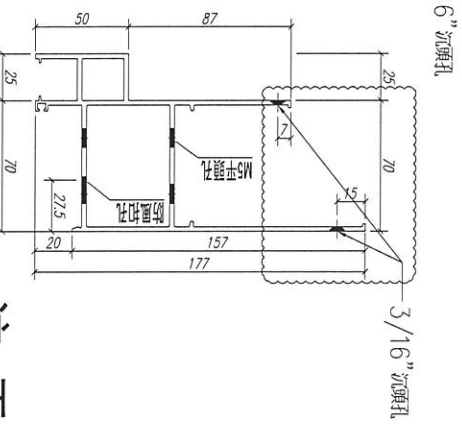
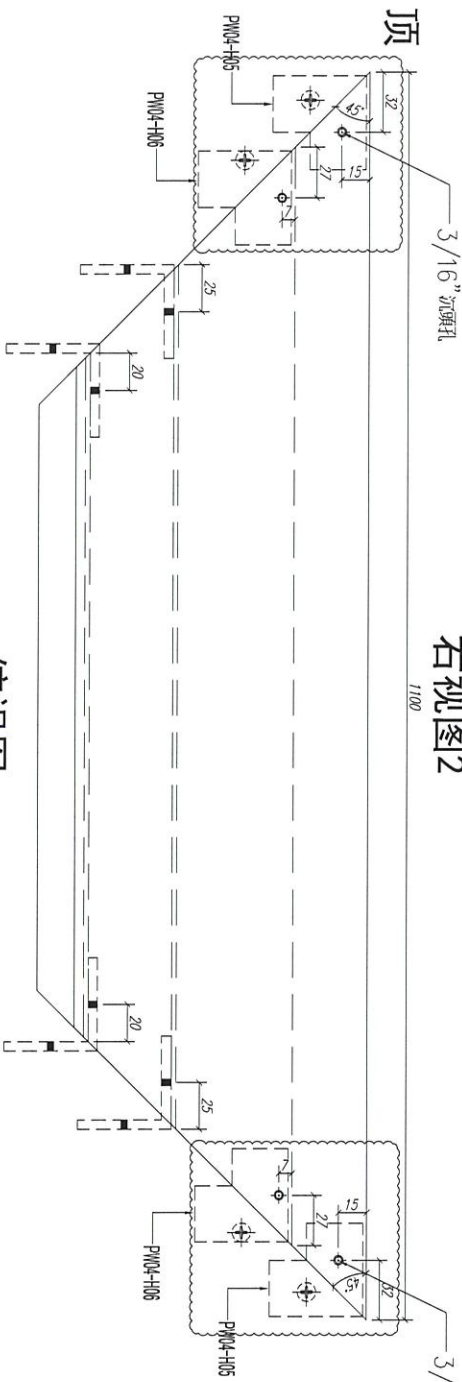
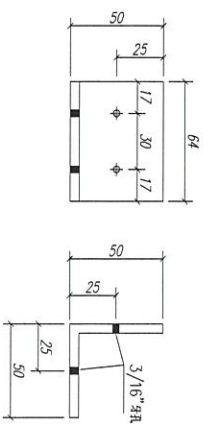
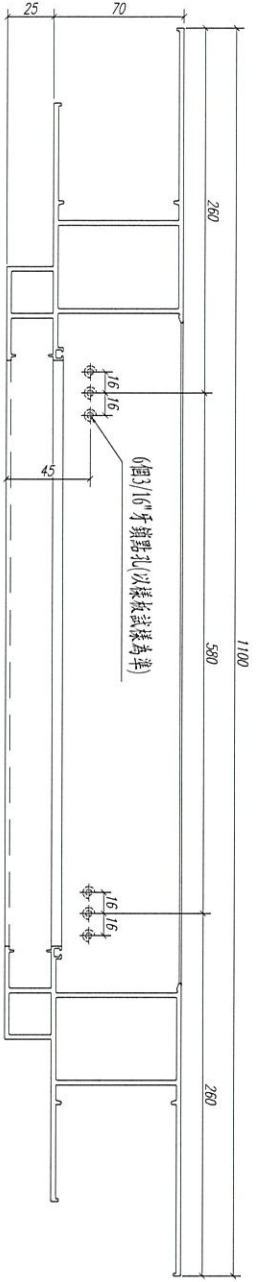
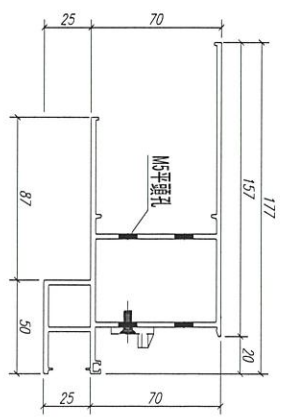
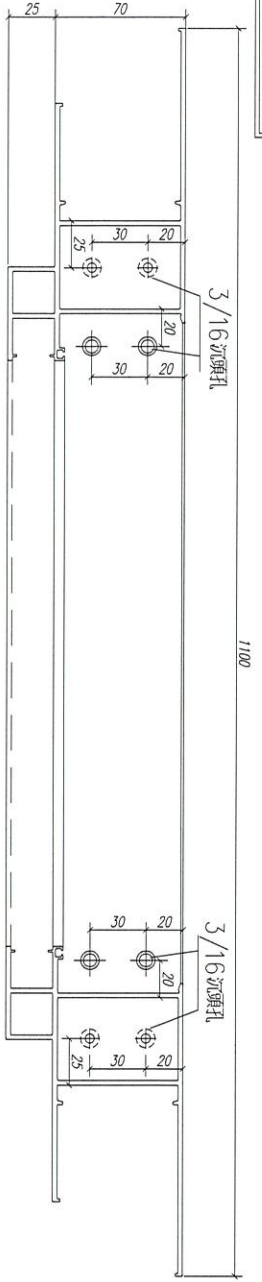


右视图2



注：工厂安装

数量: 2	材料: X85761	表面处理: UCT806812XL-3	
制图: Ivan	日期:	REV: B	审核:
 美特铝质有限公司 MIDI Aluminium Fabricator Ltd.		工程名称: J852-亞皆老街 / 佛紗窗	图名: 70生窗邊框
		图号: PW01-W01	



注: 工厂安装

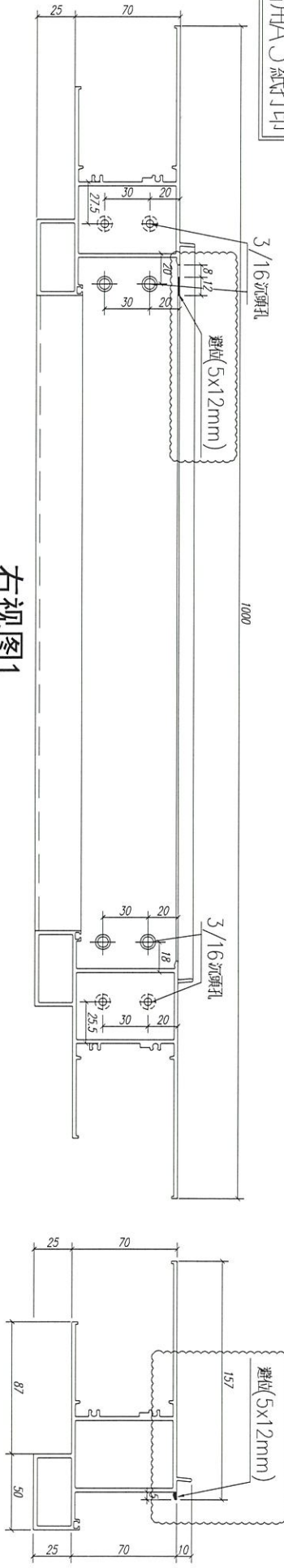
数量: 2
材料: X85759
表面处理: UCT806812XL-3

制图: Ivan
日期:
REV: A
校核:
审核:

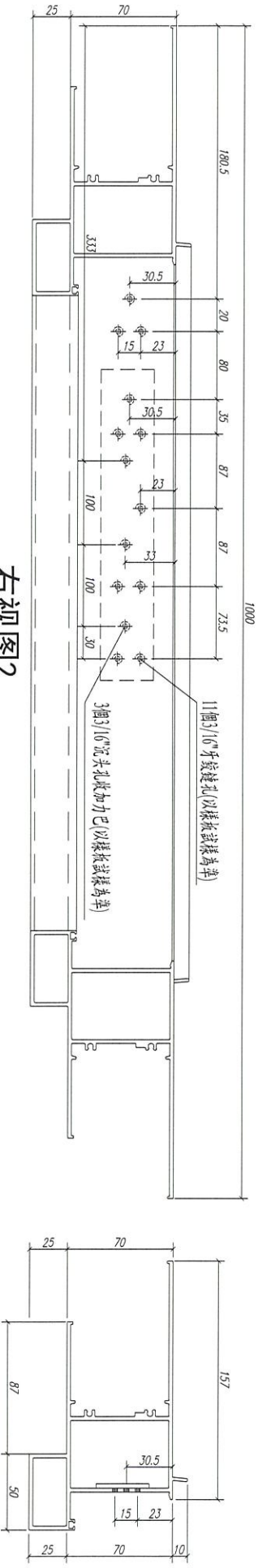


工程名称: J852-亞皆老街 / 佛沙窗
图名: 70生窗邊框
图号: PW01-H02R

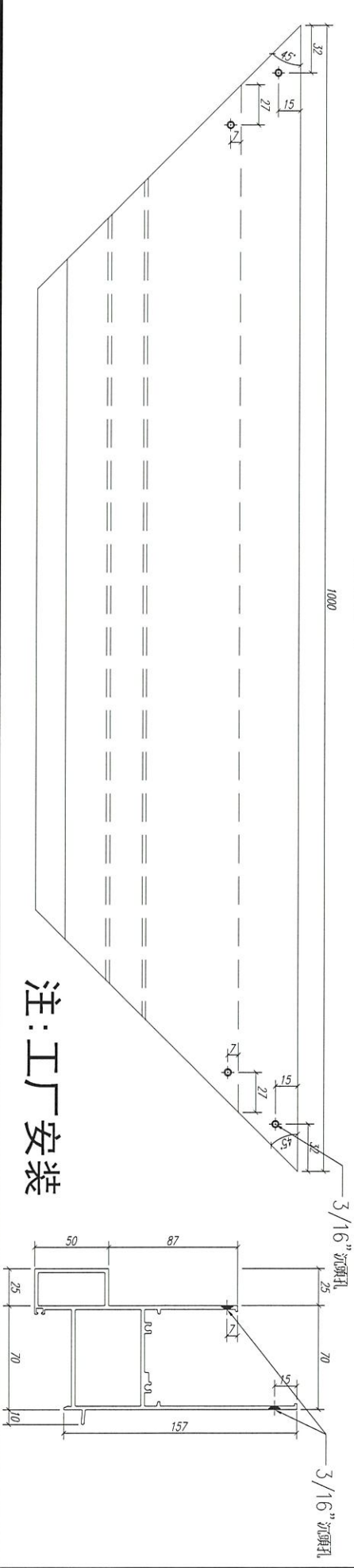
請用A3紙打印



右视图1



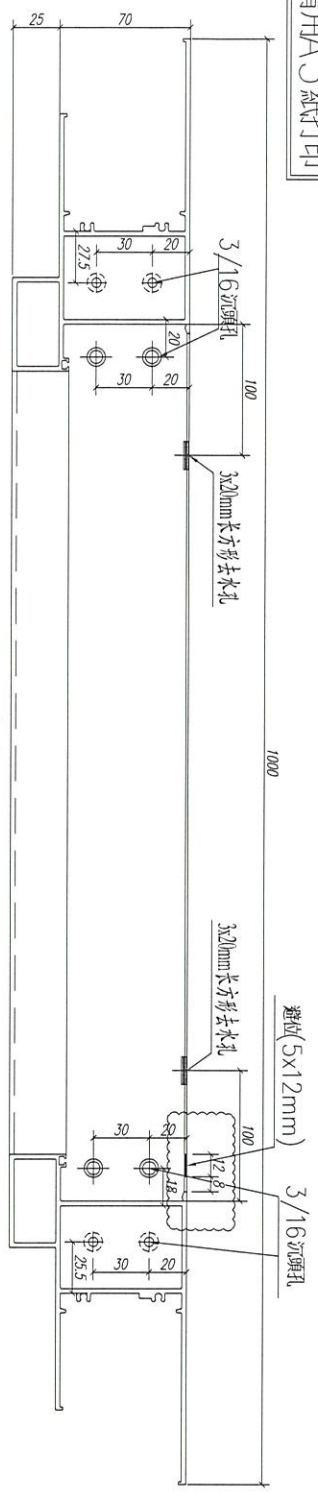
右视图2



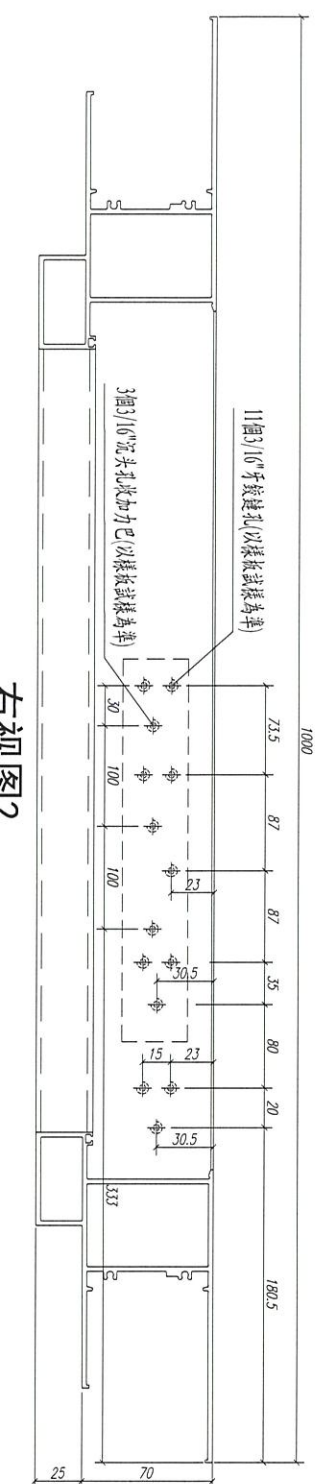
注:工厂安装

数量: 2	材料: X85761	表面处理: UCT806812XL-3
制图: Ivan	日期:	REV: C
	校核:	审核:
 美特铝质有限公司 MIDI Aluminium Fabricator Ltd.		
工程名称: J852-亞皆老街 / 佛沙窗	图名: 70生窗邊框	图号: PW01-W02

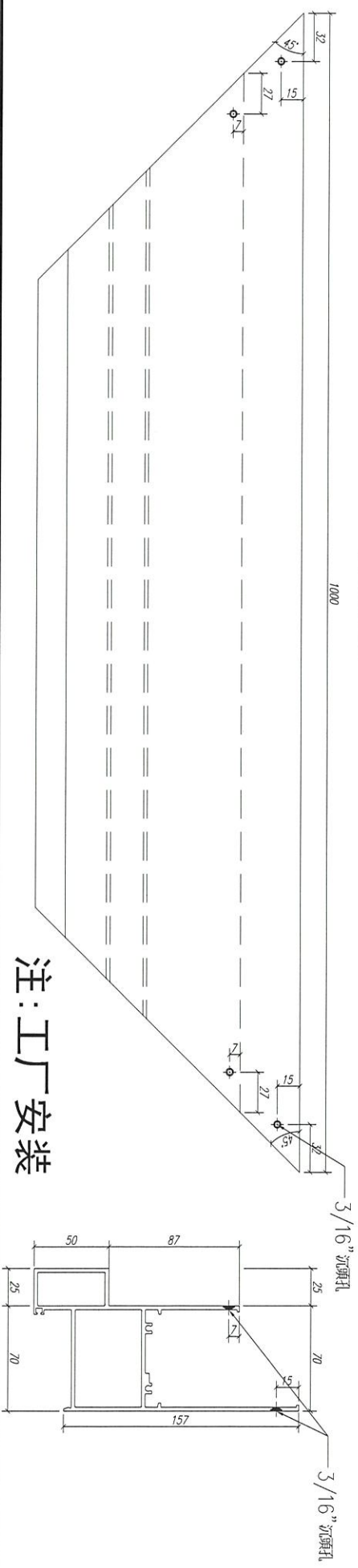
請用A3紙打印



右视图1



右视图2



注:工厂安装

数量: 2

材料: X85762

表面处理: UCT806812ML-3

制图: Ivan

日期:

REV: D

校核:

审核:



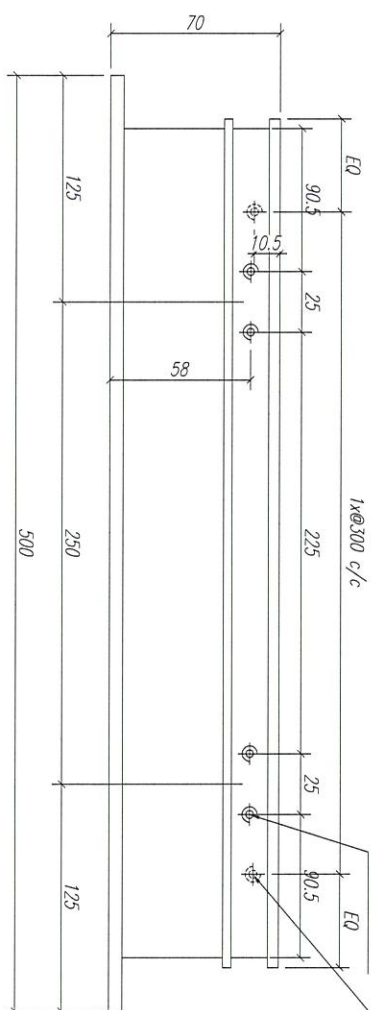
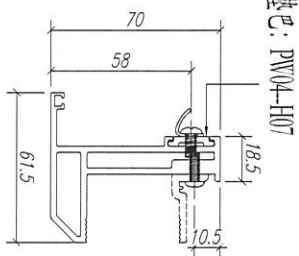
美特铝质有限公司
MIMI Aluminium Fabricator Ltd.

工程名称:

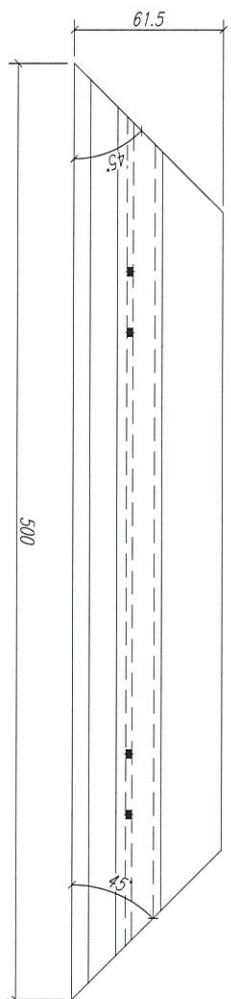
J852-亞皆老街 / 佛沙窗

图名: 70生窗邊框

图号: PW01-W02R



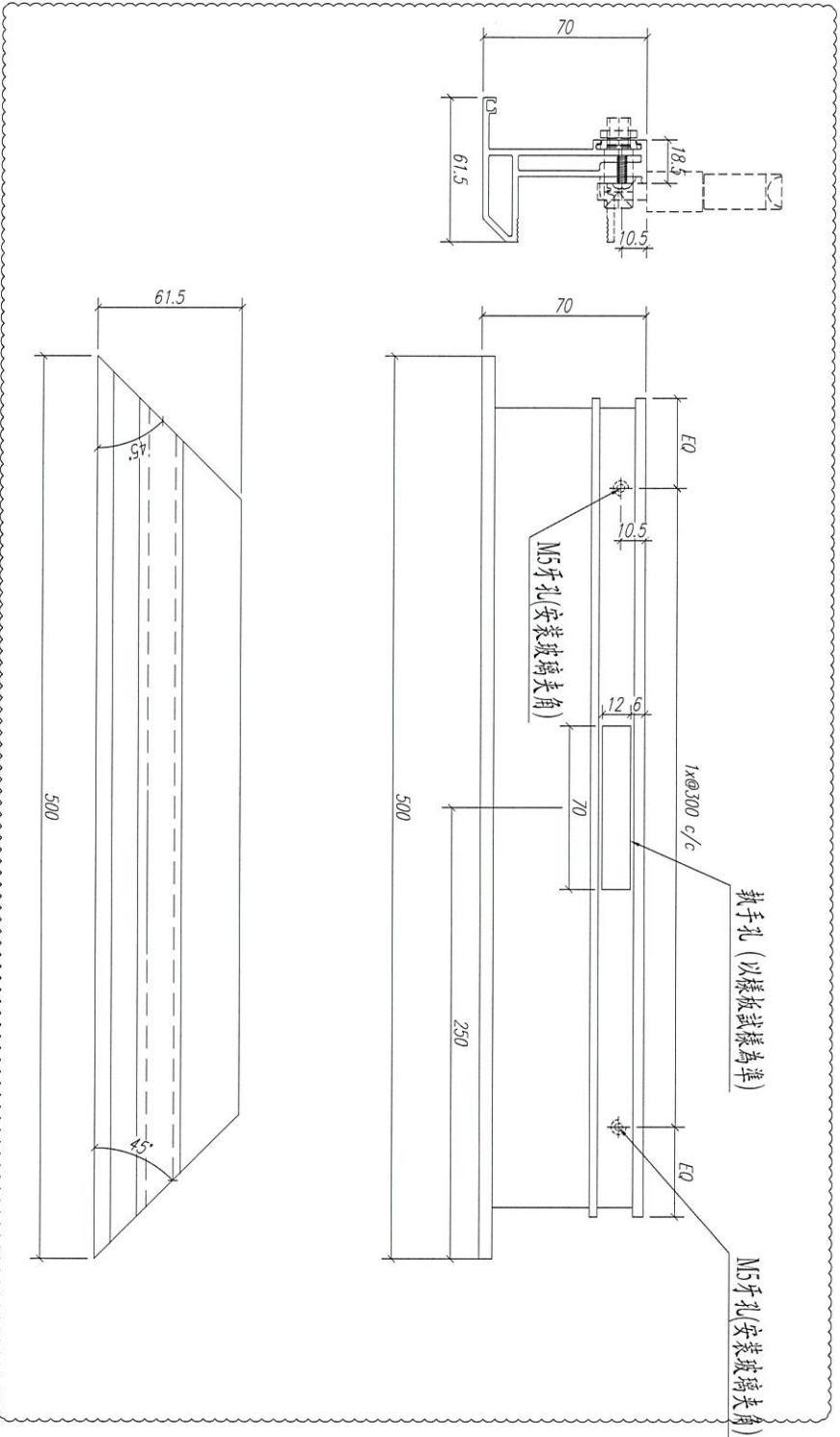
3/16"牙扣碼孔
M5牙孔(安裝玻璃夾角)



注: 工厂安装

数量: 2	材料: X85767	表面处理: UCT806812XL-3		工程名称: J852-亞皆老街 / 佛沙窗		
制图: Ivan	日期:	REV: C	校核:	审核:	图名: 70生窗玉	图号: PW02-H01



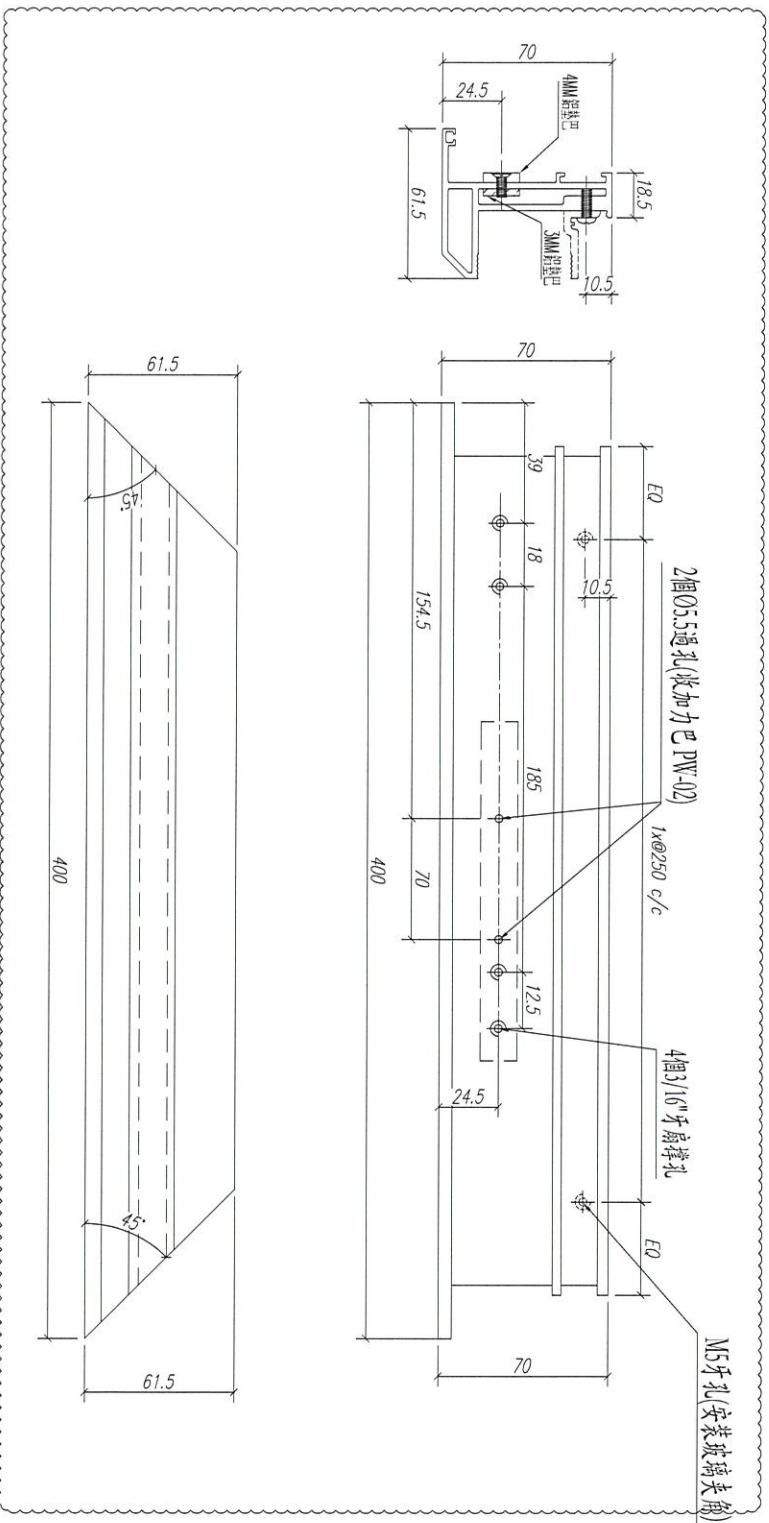


注：工厂安装

数量: 2	材料: X85767	表面处理: UCT806812XL-3	工程名称: J852-亞皆老街 / 佛沙窗			
制图: Ivan	日期:	REV: A	校核:	审核:	图名: 70生窗玉	图号: PW02-H01R



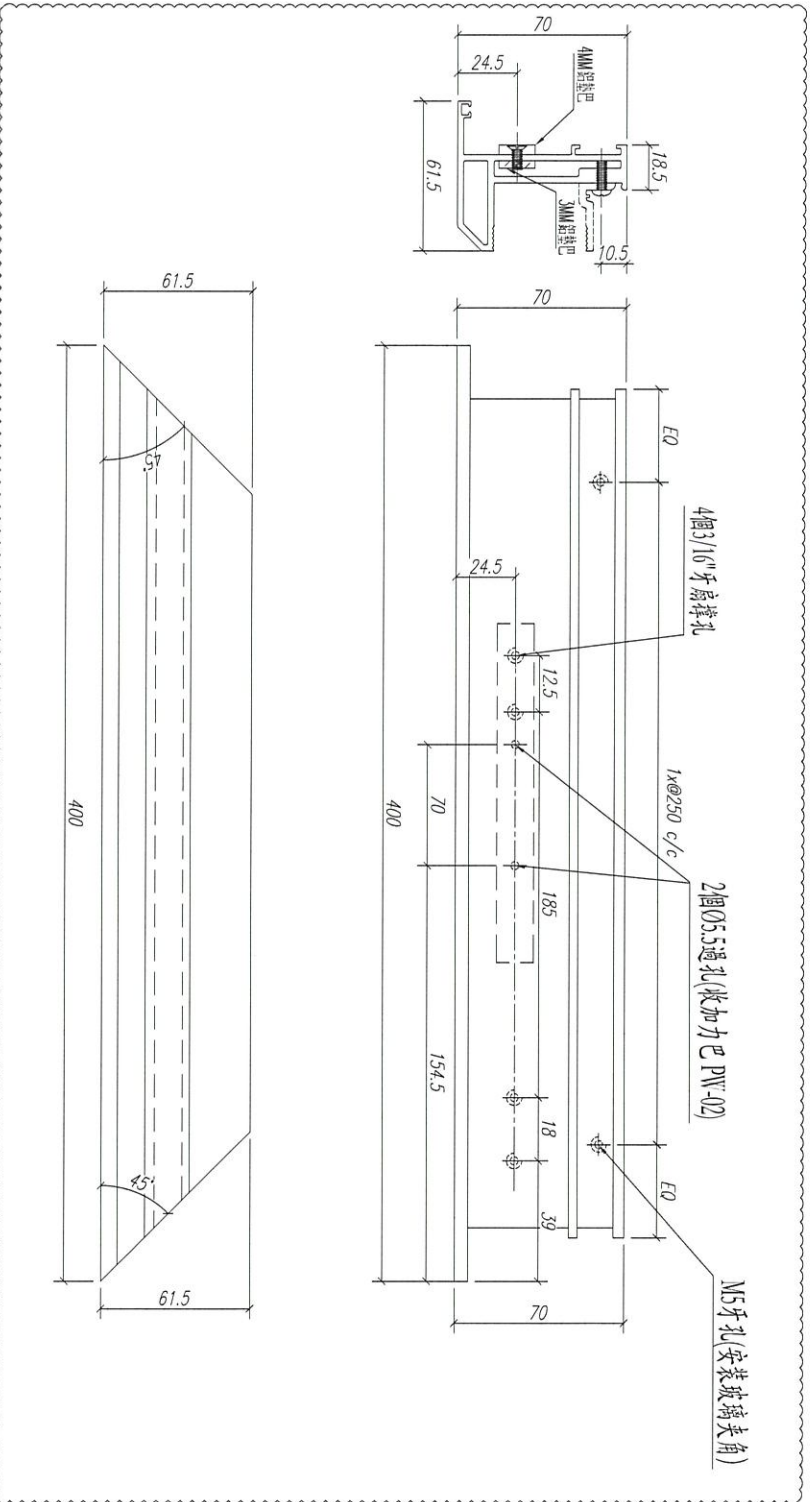
請用A3紙打印



注：工厂安装

数量: 2	材料: X85767	表面处理: UCT806812NL-3	工程名称: J852-亞皆老街 / 佛沙窗			
制图: Ivan	日期:	REV: D	校核:	审核:	图名: 70生窗玉(頂)	图号: PW02-W01

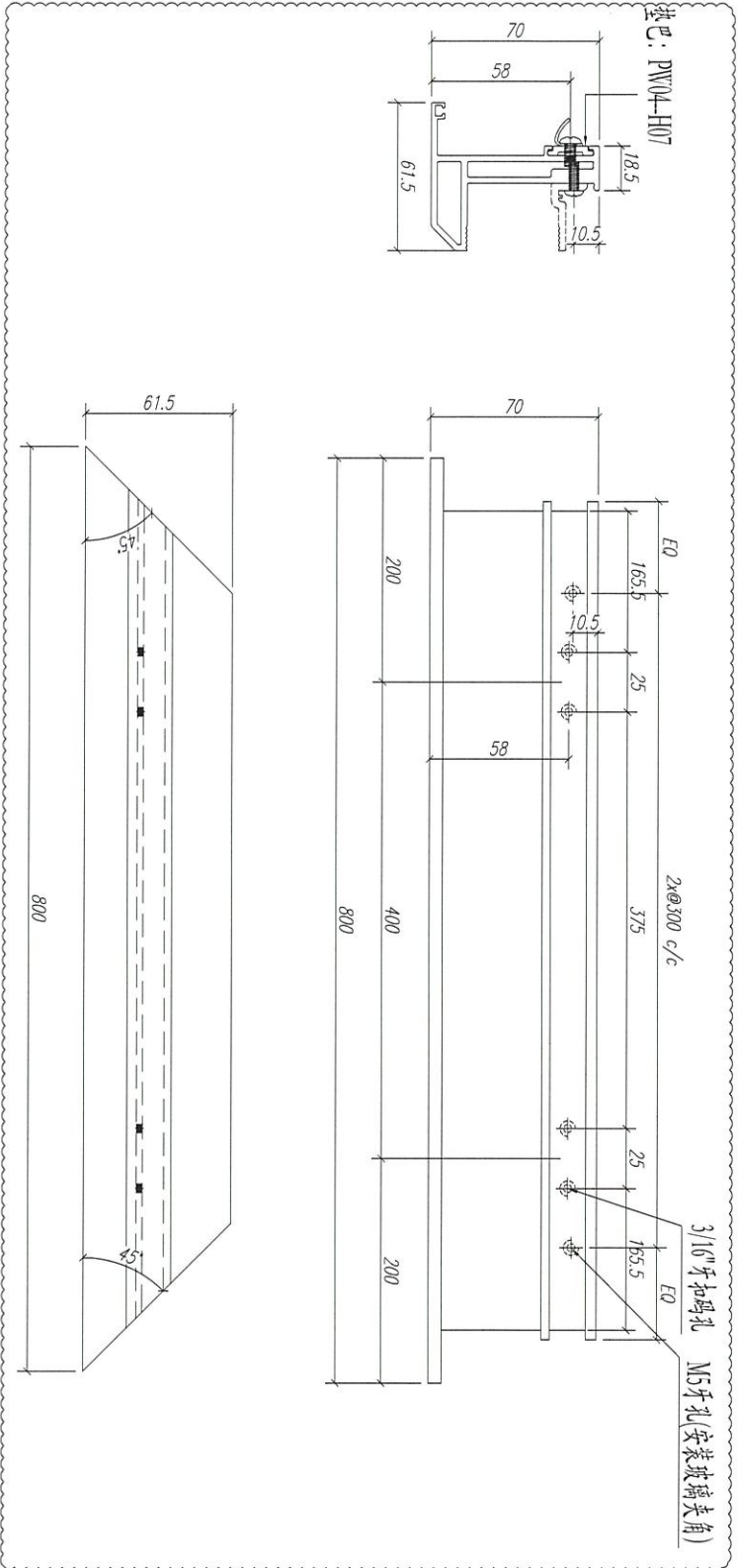

美特鋁質有限公司
MIDI Aluminium Fabricator Ltd.



注：工厂安装

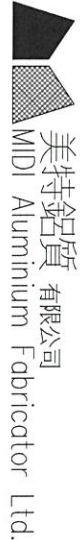
数量: 2	材料: X85767	表面处理: UCT806812XL-3	工程名称: J852-亞皆老街 / 佛沙窗			
制图: Ivan	日期:	REV: D	校核:	审核:	图名: 70生窗玉(底)	图号: PW02-W01R



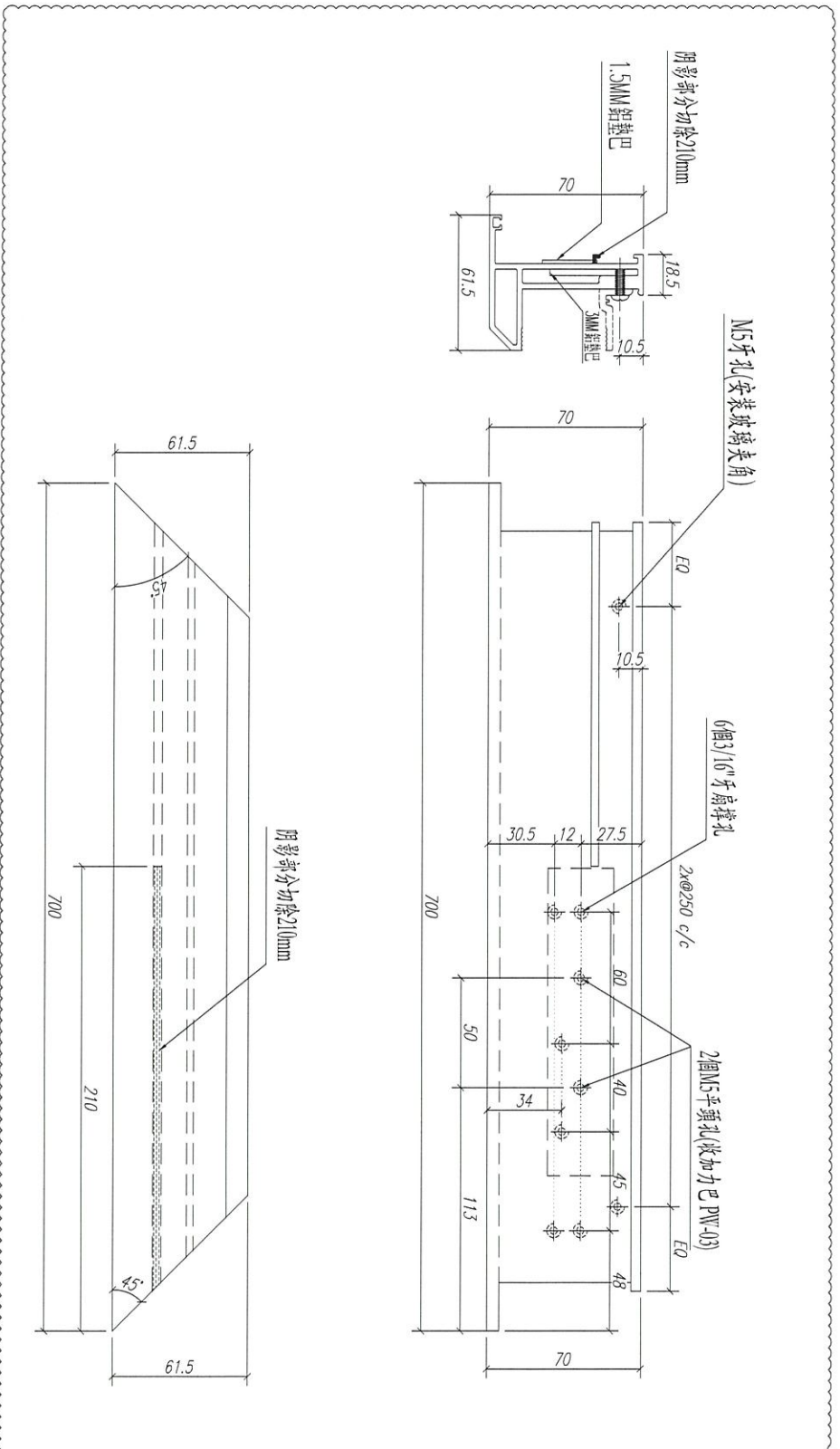


注:工厂安装

数量: 2	材料: X85767	表面处理: UCT806812XL-3	工程名称: J852-亞皆老街 / 佛沙窗			
制图: Ivan	日期:	REV: C	校核:	审核:	图名: 70生窗玉	图号: PW02-H02



請用A3紙打印



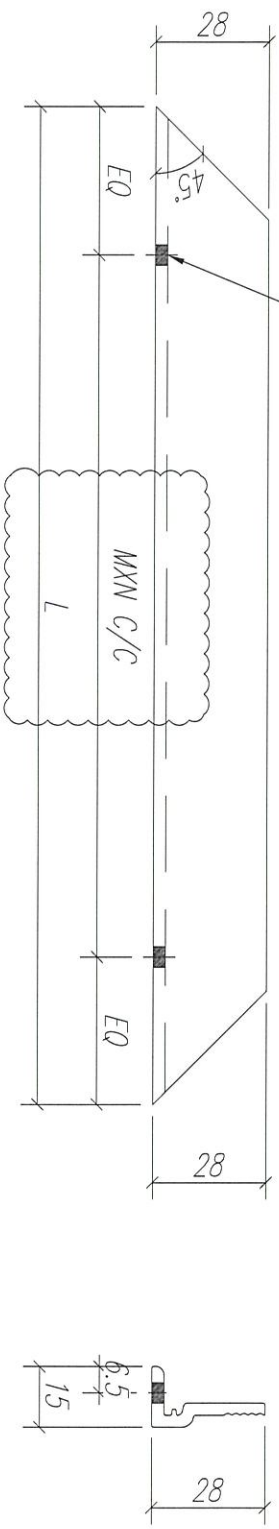
注：工厂安装

数量: 2	材料: X85767	表面处理: UC1806812XL-3	工程名称: J852-亞皆老街 / 佛沙窗			
制图: Ivan	日期:	REV: D	校核:	审核:	图名: 70生窗玉(底)	图号: PW02-W02R



請用A3紙打印

3/16"牙 (裝配孔)



注: GC---工厂安装, GD---工地安装

序号	加工图号	长度 L (MM)	数量	M	N	装配窗号	场地
1	PW03-H01	433	4	1	300		GC
2	PW03-H02	733	4	2	300		GC
3	PW03-W01	333	4	1	250		GC
4	PW03-W02	633	4	2	250		GC
5							

数量: 见附表

材料: X85776

表面处理: UCT806812XL-3

制图: Ivan

日期:

REV: A

校核:

审核:



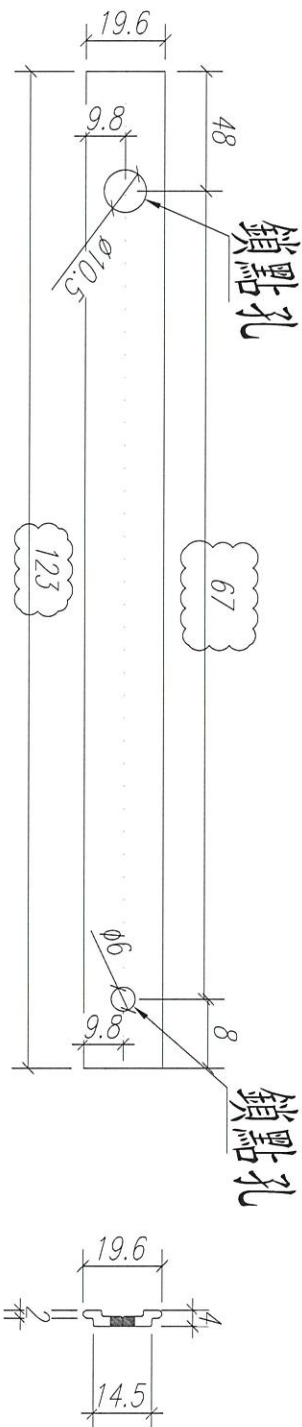
美特铝质有限公司
MIDI Aluminium Fabricator Ltd.

工程名称: J852-亞答老街-佛沙窗

图名: 70窗玻璃夾角

图号: PW03

請用A3紙打印

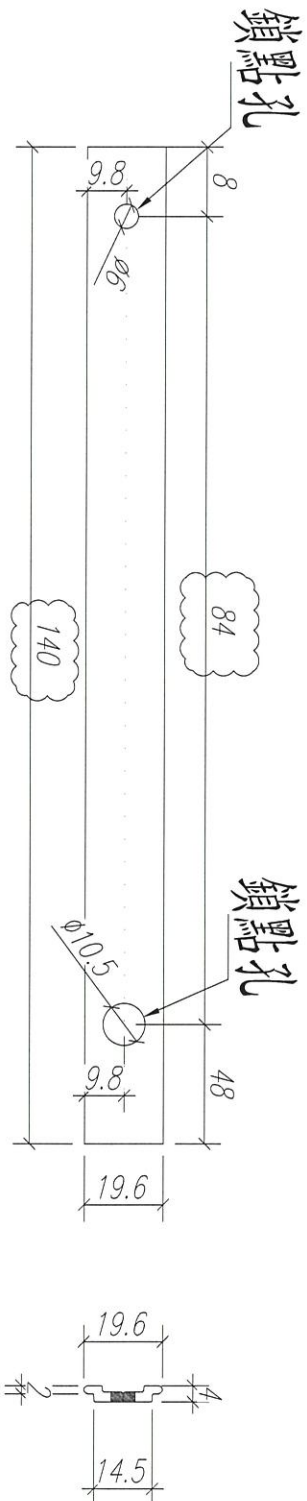


注：以試樣為準！

注：工厂安装

数量: 2	材料: X85824	表面处理: UCT806812XL-3		
制图: Ivan	日期:	REV: A	校核:	审核:
		美特铝质有限公司 MIDI Aluminium Fabricator Ltd.		
工程名称: J852-亞皆老街 / 佛沙窗		图名: 多點鎖拉巴	图号: PW04-H01	

請用A3紙打印

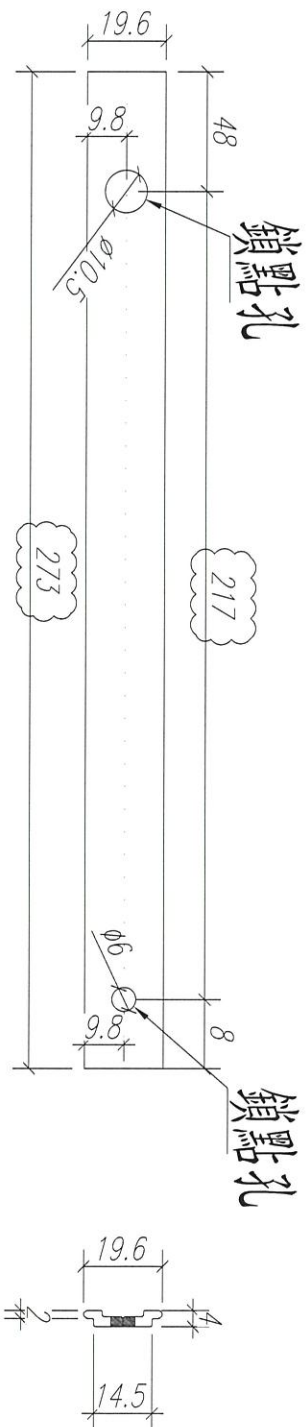


注：以試樣為準！

注：工厂安装

数量：2	材料：X85824	表面处理：UCT806812XL-3	工程名称：J852-亞皆老街 / 佛沙窗			
制图：Ivan	日期：	REV：A	校核：	审核：	图名：多點鎖拉巴	图号：PW04-1102
美特鋁質有限公司 MIDI Aluminium Fabricator Ltd.						

請用A3紙打印

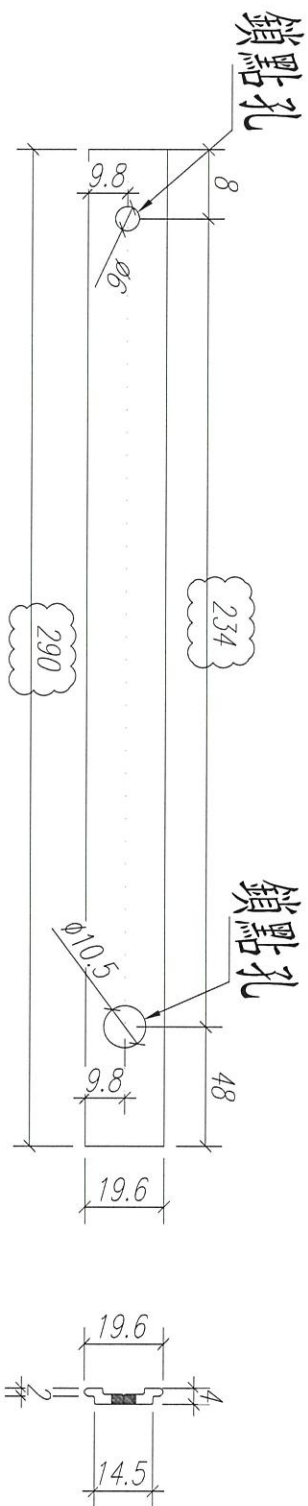


注：以試樣為準！

注：工厂安装

数量: 2	材料: X85824	表面处理: UCT806812XL-3		
制图: Ivan	日期:	REV: A	校核:	审核:
美特铝质有限公司 MIDI Aluminium Fabricator Ltd.		工程名称: J852-亞皆老街 / 佛沙窗		
		图名: 多點鎖拉巴	图号: PW04-H03	

請用A3紙打印



注：以試樣為準！

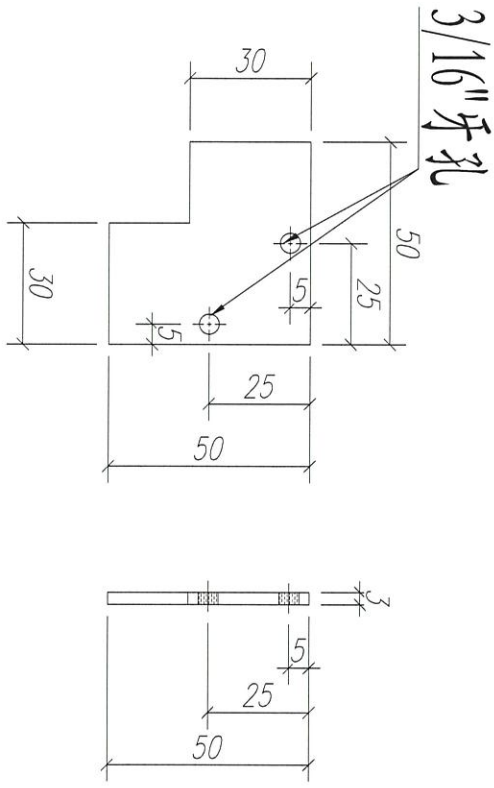
注：工厂安装

数量：2	材料：X85824	表面处理：UCT806812XL-3	工程名称：J852-亞皆老街 / 佛沙窗			
制图：Ivan	日期：	REV：A	校核：	审核：	图名：多點鎖拉巴	图号：PM04-1104



美特鋁質有限公司
MIDI Aluminium Fabricator Ltd.

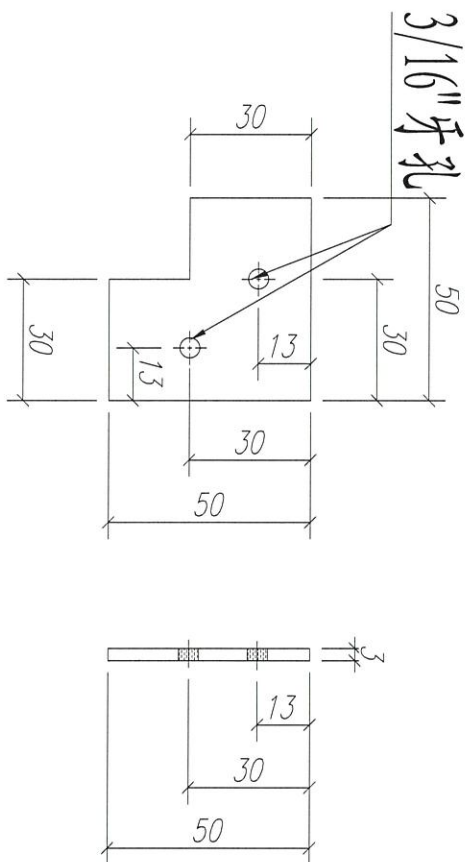
請用A3紙打印



注：工厂安装

数量: 16	材料: 3mm鋁板	表面处理: -	工程名称: J852-亞皆老街 / 佛沙窗			
制图: Lvan	日期:	REV: -	校核:	审核:	图名: 链接码	图号: PM04-H05
			MIDI Aluminium Fabricator Ltd.			

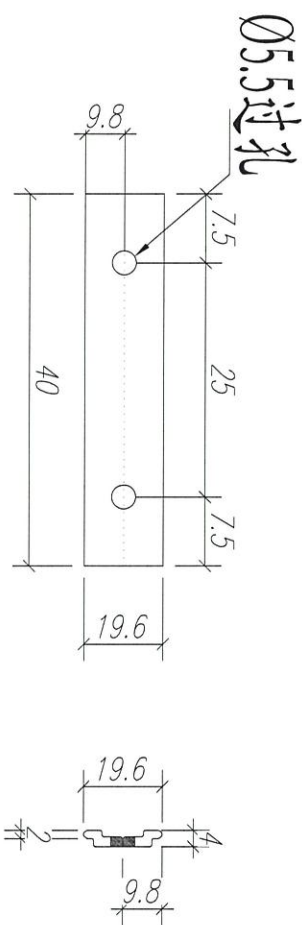
請用A3紙打印



注：工厂安装

数量: 16	材料: 3mm铝板	表面处理: -		
制图: Ivan	日期:	REV: -	校核:	审核:
			美特铝质有限公司 MIDI Aluminium Fabricator Ltd.	
工程名称: J852-亞皆老街 / 佛沙窗		图名: 链接码	图号: PW04-H06	

請用A3紙打印



注：工厂安装

数量: 8	材料: X85824	表面处理: UCT806812XL-3		
制图: Ivan	日期:	REV: -	校核:	审核:
工程名称: J852-亞皆老街 / 佛沙窗		图名: 扣码垫巴		
MIDI Aluminium Fabricator Ltd.		图号: PW04-H07		