

工程指示 / 要求簡箋(E.I.)

工程指示編號：EI / 1970 / 20

修改版次：D

工程編號：J - 852

工程名稱：亞皆老街中電

工程項目：佛沙廠 收貨用師父板

收件人：生統 / 王良

發件人：Bessie Lau

日期：30/06/2020

要求提供 / 確認 事項：

- | | | |
|------------------------------------|-------------------------------------|-------------------------------|
| <input type="checkbox"/> 初步鋁料 B.M. | <input type="checkbox"/> 加工拆圖，然後生產 | <input type="checkbox"/> 尺寸表 |
| <input type="checkbox"/> 正式鋁料 B.M. | <input type="checkbox"/> 技術上資料 / 指示 | <input type="checkbox"/> 報價 |
| <input type="checkbox"/> 配件 B.M. | <input type="checkbox"/> 樣辦或貨品說明書 | <input type="checkbox"/> 分判合約 |
| <input type="checkbox"/> 其他：_____ | | |

內容：

D 版：改加力巴用 PW-06

請按修改加工圖生產 佛沙窗師父板 (收貨用)，謝謝

佛沙窗師父板共 4 隻 (2 隻窗用美國撐，2 隻窗用台灣撐)

3 隻 送香港寫字樓 1/F 阿源收

其中 1 價件 UN-02 送吳水洪寫字樓：

深圳市羅湖區南湖街道江背路 15 號廬山大廈 B 座 7H 收 吳水洪收 13809637271

請在 2020.07.02 前完成上列要求。

附有關圖紙 / 文件：

以上項目為：

- 原合約工程包 原合約工程加 / 減賬 新工程報價

原因：-

分發東莞各部門：

- () 生產技術總監 連附件 () 技術部 連附件 () 生產部 連附件 () 機械設計部 連附件
 () 採購部 連附件 () 生產統籌部 連附件
 () 質檢部 連附件 () 會計部 連附件 () 報關組 連附件 () 其他 _____ 連附件

分發其他分判：

- (v) 水洪 連附件

分發香港各部門：

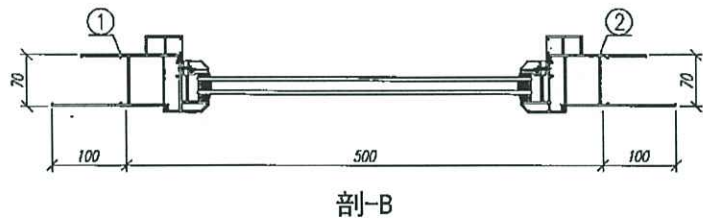
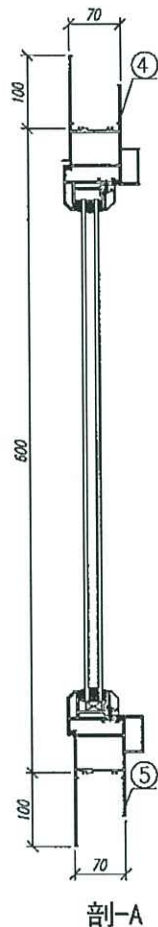
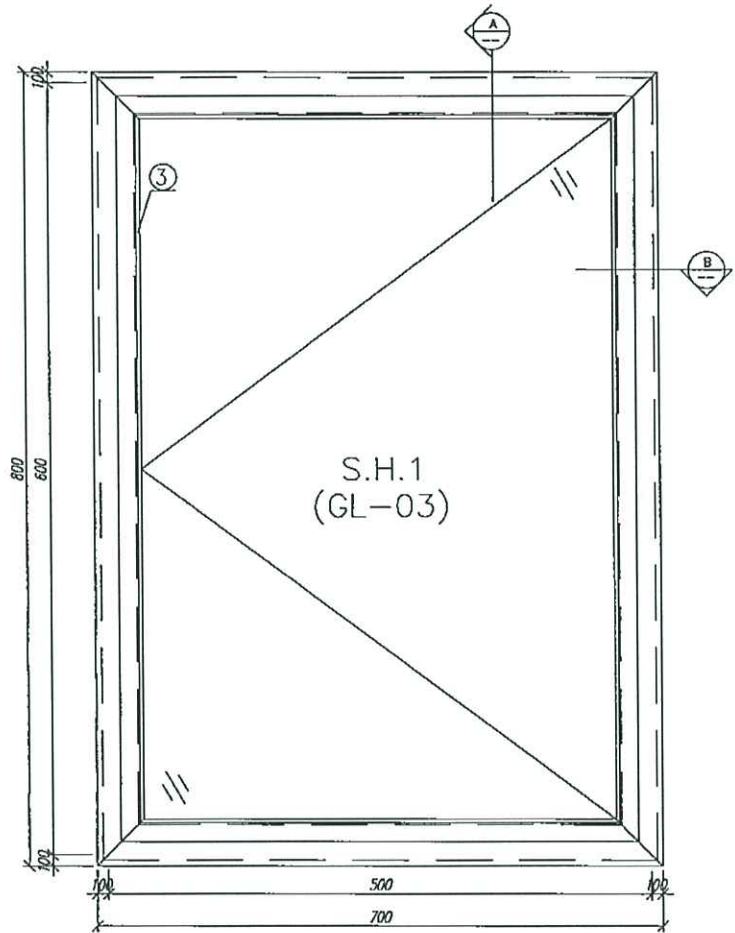
- () 行政部 連附件 () 會計部 連附件 () 統籌部 連附件 () 工程部地盤科文 連附件
 () 採購部 連附件 () QS 部 連附件 () 維修部 連附件 () 其他 _____ 連附件

傳遞編號：

HK 1282 / 20

發件人簽署：

項目經理簽署：



3/16

HCC, 2022

201970 (E)

J852
PW-06

注: GC—工厂安装, GD—工地安装

13	圆头螺絲	3/16" * 1/4"	***	***	粒	18	36	GC
12	平頭螺絲	3/16" * 3/8"	***	***	粒	22	44	GC
11	圓頭螺絲	ST4.2*65	***	***	粒	4	8	GC
10	圓頭螺絲	#9*1	***	25	粒	4	8	GC
9	夾成201-08	鎖扣	***	***	個	4	8	GC
8	HD-AW-02	扣碼	***	***	組	2	4	GC
7	837-CWG-S1	防水膠條	***	3.2	米	**	6.5	GC

14	加力把	J852-PW-09	***	131.5	支	2	4	GC
----	-----	------------	-----	-------	---	---	---	----

5	X85762	70生窗底框	PW01-W2	700	支	1	2	GC
4	X85761	70生窗頂框	PW01-W1	700	支	1	2	GC
3	X85764	70窗台蓋	PW01-H06	446	支	2	4	GC
2	X85759	70生窗邊框	PW01-H01R	800	支	1	2	GC
1	X85759	70生窗邊框	PW01-H01	800	支	1	2	GC
序號	材料編號	材料名稱	加工圖號	長度 L (MM)	單位	單樁數量	小計數量	備注

数量: 2
 材料: 详见本图附表
 表面处理: UCT806812XL-3
 制图: IVAN
 日期: 2020.06.11
 校核: WSH
 审核:
 Rev:
 表面處理: UCT806812XL-3

美特鋁質有限公司
 MIDI Aluminium Fabricator Ltd.

工程名稱: J852-亞答老街 / 佛沙窗
 圖名: HUNG016組裝圖
 圖號: UN-01

UN-01