



工程指示 / 要求簡箋(E.I.)

工程指示編號：EI / 1962 / 20

修改版次：

工程編號：J - 852

工程名稱：亞皆老街中電

工程項目：佛沙場用 配件水線碼大貨

收件人：生統 / 王良 / 楊榮輝 發件人：Ant Yeung 日期：12/06/2020

要求提供 / 確認 事項：

- | | | |
|------------------------------------|-------------------------------------|-------------------------------|
| <input type="checkbox"/> 初步鋁料 B.M. | <input type="checkbox"/> 加工拆圖，然後生產 | <input type="checkbox"/> 尺寸表 |
| <input type="checkbox"/> 正式鋁料 B.M. | <input type="checkbox"/> 技術上資料 / 指示 | <input type="checkbox"/> 報價 |
| <input type="checkbox"/> 配件 B.M. | <input type="checkbox"/> 樣辦或貨品說明書 | <input type="checkbox"/> 分判合約 |
| <input type="checkbox"/> 其他：_____ | | |

內容：

請生產佛沙場用 配件水線碼大貨送佛沙場用。

先生產一半數量。

待首批 MO1 窗 落石後，才生產餘下一半。

款式按長度分 500, 800, 1300mm，已預長，現場介短 (如需要)。

各款長度，請預多 20 隻作後備

請在 2020.06.17 前完成上列要求。

附有關圖紙 / 文件：

送廠

以上項目為：

- 原合約工程包 原合約工程加 / 減賬 新工程報價

原因：-

分發東莞各部門：

- () 生產技術總監 連附件 () 技術部 連附件 () 生產部 連附件 () 機械設計部 連附件
 () 採購部 連附件 () 生產統籌部 連附件
 () 質檢部 連附件 () 會計部 連附件 () 報關組 連附件 () 其他 楊榮輝 連附件

分發其他分判：

- (v) 水洪 連附件

分發香港各部門：

- () 行政部 連附件 () 會計部 連附件 () 統籌部 連附件 () 工程部地盤科文 連附件
 () 採購部 連附件 () QS 部 連附件 () 維修部 連附件 () 其他 _____ 連附件

傳遞編號：

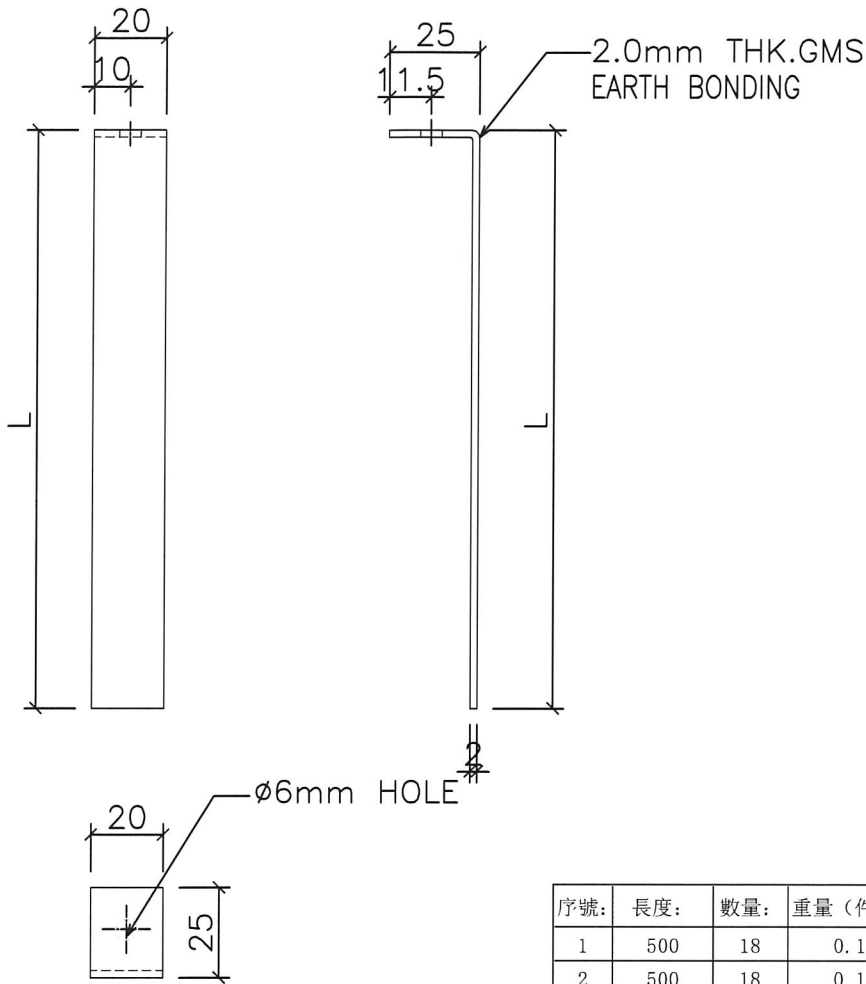
HK 1122 / 20

發件人簽署：

項目經理簽署：

BM編號：		美特鋁質有限公司 MIDI Aluminium Fabricator Ltd.		工程號： 地盤名稱：		J852 亞皆老街		計算： 核對：		CJM wsh		日期： 日期：		2020.06.12 2020.06.12		送呈： 副本：	
		項目類別：		佛沙窗水線碼		批准：		修改版次：		A		總重量(kg):		192.1			
序號	修改標示	配件圖號	物料編號	配件名稱	顏色	實用	後備	總數	單位	單件重量	總重量	備註					
						KG		件									
1	A修改 長度及數量	J852-PW-GMS-D1		水線碼大貨	熱浸鋅	324		324	件		69.050						
2	A修改 長度及數量	J852-PW-GMS-D2		水線碼大貨	熱浸鋅	284		284	件		63.590						
3	A修改 長度及數量	J852-PW-GMS-D3		水線碼大貨	熱浸鋅	286		286	件		59.490						
4																	
5																	
6																	
7																	
7																	
8																	
9																	
10																	
							總計	894	件		192.1						

類別	配件	物料號		
制圖	CJM	2020.06.04	圖號	J852-PW-GMS-D1
修改	A		數量	如下表 (個)
日期	2020.06.12		單件重量(KG)	(kg)/件



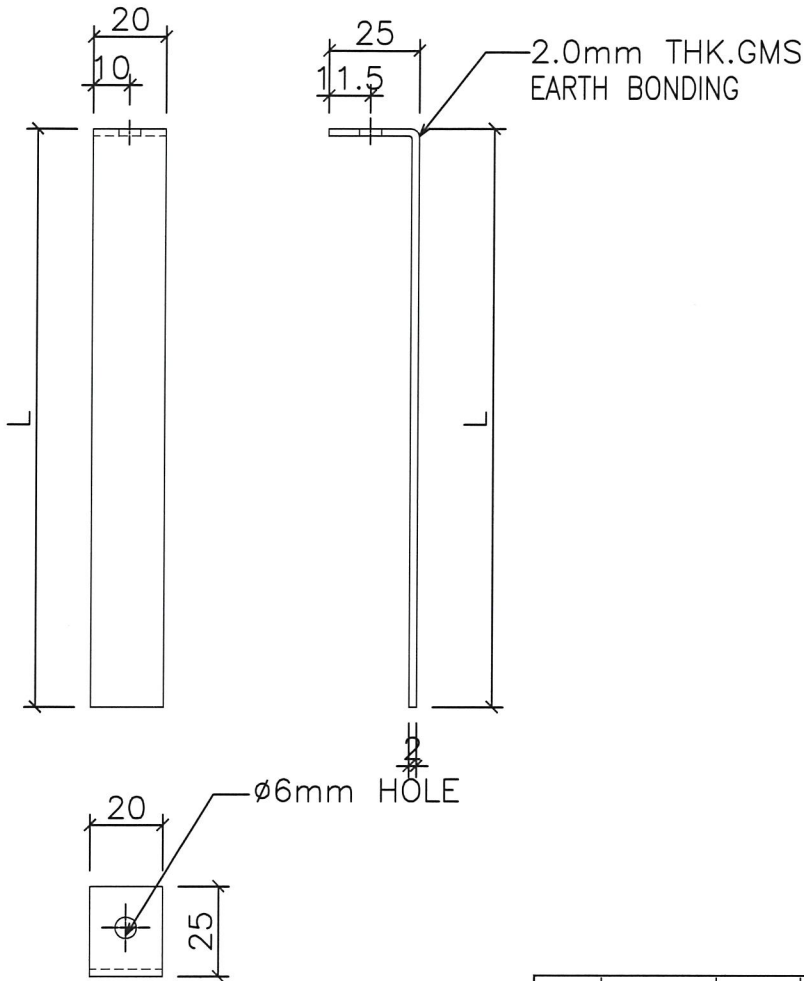
序號:	長度:	數量:	重量 (件)	重量	使用位置
1	500	18	0.16	2.97	W3/T1B(PF-9) 4101
2	500	18	0.16	2.97	W2/T1B(PF-10) 4102
3	500	18	0.16	2.97	W2/T1A(PF-11) 4103
4	500	18	0.16	2.97	W3/T1A(PF-12) 4104
5	500	17	0.16	2.80	W4/T1A(PF-15) 4105
6	500	1	0.16	0.16	W4/T1A(PF-15) 4105
7	500	18	0.16	2.97	W5/T1A(PF-16) 4106
9	500	1	0.16	0.16	W8/T1A(PF-23) 4107
10	500	1	0.16	0.16	W8/T1A(PF-23) 4107
11	800	17	0.26	4.40	W8, 9/T1A(PF-23) 4108
12	800	17	0.26	4.40	W8, 9/T1A(PF-23) 4108
13	500	18	0.16	2.97	W6/T1C(PF-31) 4109
14	500	1	0.16	0.16	W5/T1C(PF-32) 4110
15	500	17	0.16	2.80	W5/T1C(PF-32) 4110
16	1300	18	0.42	7.49	W4, 3/T1C(PF-33) 4111
17	500	18	0.16	2.97	W4, 3/T1C(PF-33) 4111
18	1300	18	0.42	7.49	W5, 4/T1B(PF-37) 4112
19	500	18	0.16	2.97	W5, 4/T1B(PF-37) 4112
20	800	18	0.26	4.66	W6/T1A(PF-24) 4113
21	500	18	0.16	2.97	W6/T1A(PF-24) 4113
22	800	18	0.26	4.66	W7/T1B(PF-22) 4114
23	500	18	0.16	2.97	W7/T1B(PF-22) 4114
		324		69.05	

工程號	J852	地盤	亞皆老街	附 件
名稱	佛沙窗水線碼		探 用	
材料	G.M.S		地盤 <input checked="" type="checkbox"/>	
顏色	熱浸鋅		工廠 <input type="checkbox"/>	



美特鋁質 有限公司
MIDI Aluminium Fabricator Ltd.

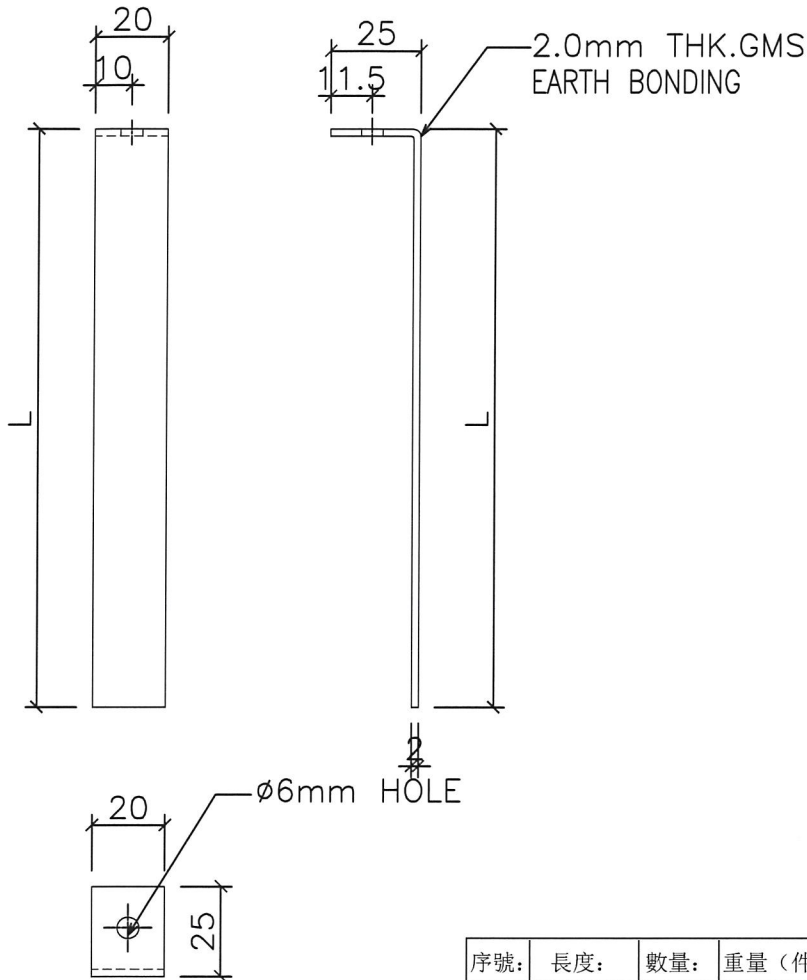
類別	配件	物料號		
制圖	CJM	2020.06.04	圖號	J852-PW-GMS-D2
修改	A		數量	如下表 (個)
日期	2020.06.12		單重(KG)	(kg)/件



序號:	長度:	數量:	重量 (件)	重量	使用位置
1	500	18	0.16	2.97	W3/T2A (PF-5) 4201
2	500	18	0.16	2.97	W2/T2A (PF-6) 4202
3	500	18	0.16	2.97	W2/T2B (PF-7) 4203
4	500	18	0.16	2.97	W3/T2B (PF-8) 4204
5	500	18	0.16	2.97	W6/T2C (PF-28) 4205
6	500	1	0.16	0.16	W5/T2C (PF-29) 4106
7	500	17	0.16	2.80	W5/T2C (PF-29) 4106
8	1300	18	0.42	7.49	W4, 3/T2C (PF-30) 4207
9	500	18	0.16	2.97	W4, 3/T2C (PF-30) 4207
10	1300	18	0.42	7.49	W4, 5/T2A (PF-35) 4208
11	500	18	0.16	2.97	W4, 5/T2A (PF-35) 4208
12	500	18	0.16	2.97	W5, 4/T2B (PF-36) 4209
13	1300	18	0.42	7.49	W5, 4/T2B (PF-36) 4209
14	800	17	0.26	4.40	W7/T2A (PF-20) 4210
15	500	17	0.16	2.80	W7/T2A (PF-20) 4210
16	800	17	0.26	4.40	W7/T2A (PF-21) 4211
17	500	17	0.16	2.80	W7/T2A (PF-21) 4211
		284		63.59	

工程號	J852	地盤	亞皆老街	附件	
名稱	佛沙窗水線碼		採用		
材料	G.M.S		地盤		✓
顏色	熱浸鋅		工廠		

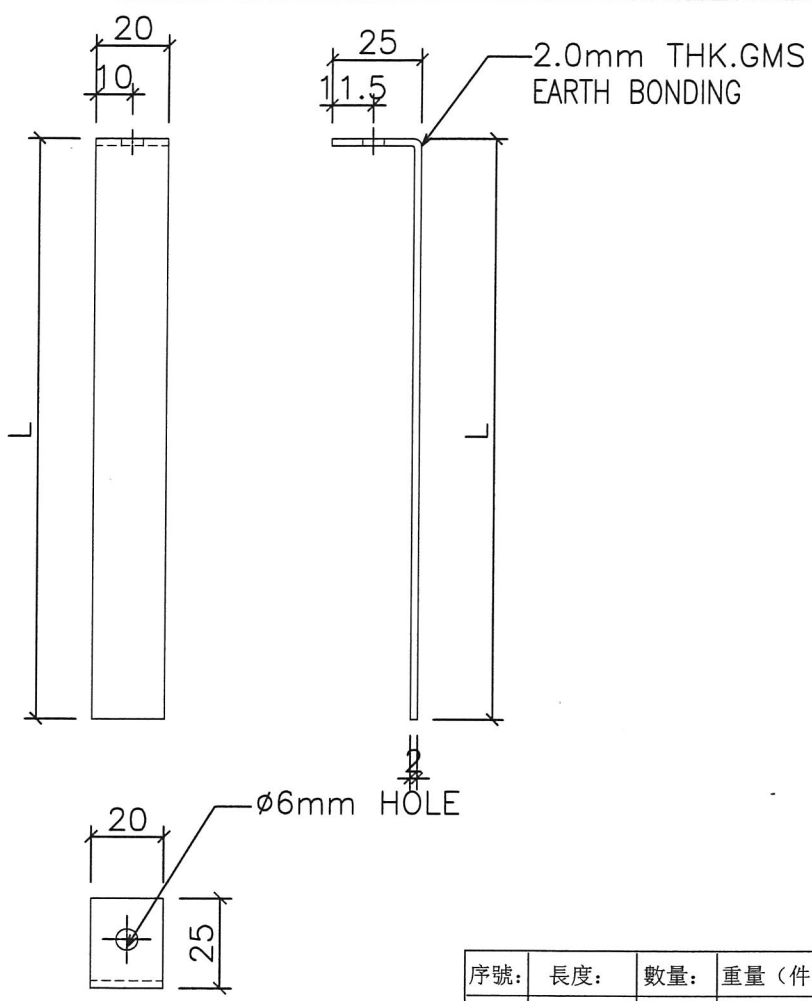
類別	配件	物料號		
制圖	CJM	2020.06.04	圖號	J852-PW-GMS-D3
修改	A		數量	6下 (個)
日期	2020.06.12		單件重量(KG)	(kg)/件



序號:	長度:	數量:	重量 (件)	重量	使用位置
1	500	18	0.16	2.97	W3/T3A (PF-1) 4301
2	500	18	0.16	2.97	W2/T3A (PF-2) 4302
3	500	18	0.16	2.97	W2/T3B (PF-3) 4303
4	500	18	0.16	2.97	W3/T3B (PF-4) 4204
5	500	18	0.16	2.97	W4/T3A (PF-13) 4305
6	500	18	0.16	2.97	W5/T3A (PF-14) 4306
7	800	1	0.26	0.26	W8/T3A (PF-18) 4307
8	500	1	0.16	0.16	W8/T3A (PF-18) 4307
9	800	17	0.26	4.40	W8, 9/T3A (PF-18) 4308
10	500	17	0.16	2.80	W8, 9/T3A (PF-18) 4308
11	500	18	0.16	2.97	W6/T3C (PF-25) 4309
12	500	1	0.16	0.16	W5/T3C (PF-26) 4310
13	500	17	0.16	2.80	W5/T3C (PF-26) 4310
14	1300	18	0.42	7.49	W4, 3/T3C (PF-27) 4311
15	500	18	0.16	2.97	W4, 3/T3C (PF-27) 4311
16	1300	18	0.42	7.49	W5, 4/T3B (PF-34) 4312
17	500	18	0.16	2.97	W5, 4/T3B (PF-34) 4312
18	800	17	0.26	4.40	W7/T3B (PF-19) 4313
19	500	17	0.16	2.80	W7/T3B (PF-19) 4313
		286		59.49	

工程號	J852	地盤	亞皆老街	附 件	
名稱	佛沙窗水線碼	採用			
材料	G.M.S	地盤	✓		
顏色	熱浸鋅	工廠			

類別	配件	物料號	圖號	J852-PW-GMS-D3
制圖	CJM	2020.06.04	數量	(個)
修改	A		單件重量(KG)	(kg)/件
日期	2020.06.12			



待備

待備

序號:	長度:	數量:	重量 (件)	重量	使用位置
1	500	18	0.16	2.97	W3/T3A (PF-1) 4301
2	500	18	0.16	2.97	W2/T3A (PF-2) 4302
3	500	18 ²⁰	0.16	2.97	W2/T3B (PF-3) 4303
4	500	18	0.16	2.97	W3/T3B (PF-4) 4204
5	500	18	0.16	2.97	W4/T3A (PF-13) 4305
6	500	18	0.16	2.97	W5/T3A (PF-14) 4306
7	800	1 ²⁰	0.26	0.26	W8/T3A (PF-18) 4307
8	500	1	0.16	0.16	W8/T3A (PF-18) 4307
9	800	17	0.26	4.40	W8, 9/T3A (PF-18) 4308
10	500	17	0.16	2.80	W8, 9/T3A (PF-18) 4308
11	500	18	0.16	2.97	W6/T3C (PF-25) 4309
12	500	1	0.16	0.16	W5/T3C (PF-26) 4310
13	500	17	0.16	2.80	W5/T3C (PF-26) 4310
14	1300	18 ²⁰	0.42	7.49	W4, 3/T3C (PF-27) 4311
15	500	18	0.16	2.97	W4, 3/T3C (PF-27) 4311
16	1300	18	0.42	7.49	W5, 4/T3B (PF-34) 4312
17	500	18	0.16	2.97	W5, 4/T3B (PF-34) 4312
18	800	17	0.26	4.40	W7/T3B (PF-19) 4313
19	500	17	0.16	2.80	W7/T3B (PF-19) 4313
		286		59.49	

工程號	J852	地盤	亞皆老街
名稱	佛沙窗水線碼		採用
材料	G.M.S		地盤 <input checked="" type="checkbox"/>
顏色	熱浸鋅		工廠 <input checked="" type="checkbox"/>

附件	