



工程指示 / 要求簡箋(E.I.)

工程指示編號：EI / 1954 / 20

修改版次：

工程編號：J - 852

工程名稱：亞皆老街中電

工程項目：佛沙窗 - 保護方案

收件人：生統 / 王良

發件人：Bessie Lau

日期：11/06/2020

要求提供 / 確認 事項：

- | | | |
|------------------------------------|-------------------------------------|-------------------------------|
| <input type="checkbox"/> 初步鋁料 B.M. | <input type="checkbox"/> 加工拆圖，然後生產 | <input type="checkbox"/> 尺寸表 |
| <input type="checkbox"/> 正式鋁料 B.M. | <input type="checkbox"/> 技術上資料 / 指示 | <input type="checkbox"/> 報價 |
| <input type="checkbox"/> 配件 B.M. | <input type="checkbox"/> 樣辦或貨品說明書 | <input type="checkbox"/> 分判合約 |
| <input type="checkbox"/> 其他：_____ | | |

內容：

煩請參考附件包裝保護佛沙窗

(附件只供參考包裝保護，附件的鋁型材不是 J852)

請在 _____ 前完成上列要求。

附有關圖紙 / 文件：

以上項目為：

- 原合約工程包 原合約工程加 / 減賬 新工程報價

原因：-

分發東莞各部門：

- () 生產技術總監 連附件 () 技術部 連附件 () 生產部 連附件 () 機械設計部 連附件
 () 採購部 連附件 () 生產統籌部 連附件
 () 質檢部 連附件 () 會計部 連附件 () 報關組 連附件 () 其他 _____ 連附件

分發其他分判：

- () 水洪 連附件

分發香港各部門：

- () 行政部 連附件 () 會計部 連附件 () 統籌部 連附件 () 工程部地盤科文 連附件
 () 採購部 連附件 () QS 部 連附件 () 維修部 連附件 () 其他 _____ 連附件

傳遞編號：

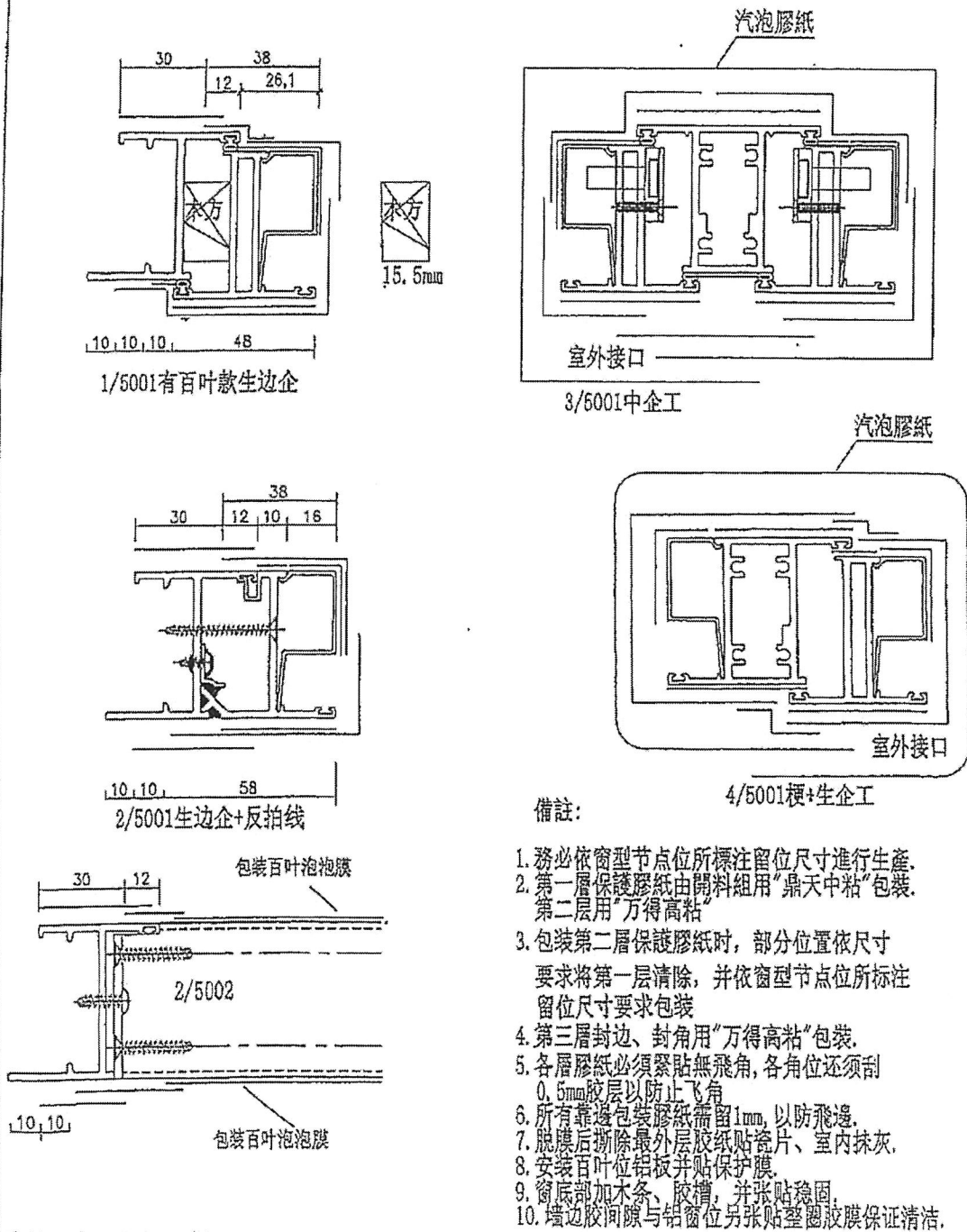
發件人簽署：

項目經理簽署：

HK 1108 / 20

pre case Alum. win

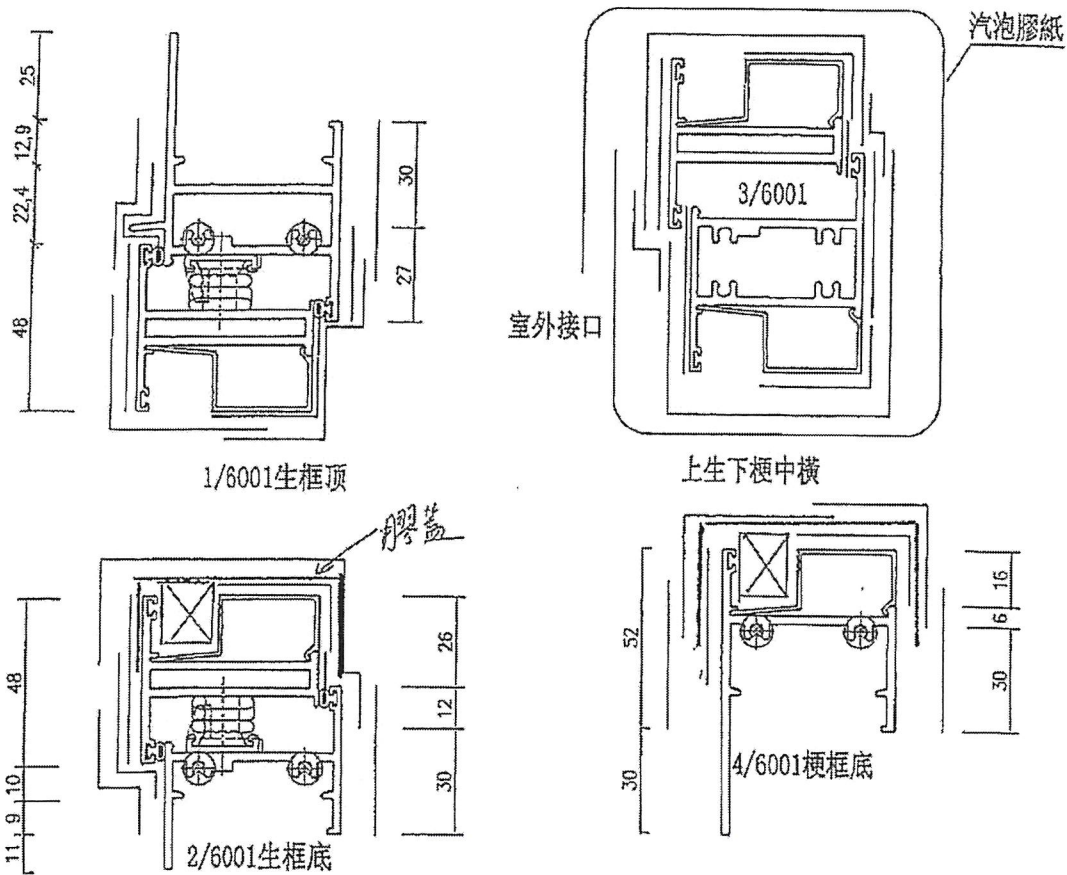
J-852 亞皆老街 包裝保護示意圖



備註:

1. 務必依窗型节点位所標注留位尺寸進行生產.
2. 第一層保護膠紙由開料組用“鼎天中粘”包裝.
第二層用“万得高粘”
3. 包裝第二層保護膠紙時，部分位置依尺寸要求將第一層清除，并依窗型节点位所標注留位尺寸要求包裝
4. 第三層封边、封角用“万得高粘”包裝.
5. 各層膠紙必須緊貼無飛角，各角位還須刮0.5mm膠层以防止飞角
6. 所有靠邊包裝膠紙需留1mm，以防飛邊.
7. 脫膜后撕除最外层胶纸贴瓷片、室内抹灰.
8. 安裝百叶位铝板并贴保护膜.
9. 窗底部加木条、胶槽，并张贴穩固.
10. 墙边胶间隙与铝窗位另张贴整圈胶膜保证清洁.

J-852 亞皆老街 包裝保護示意圖



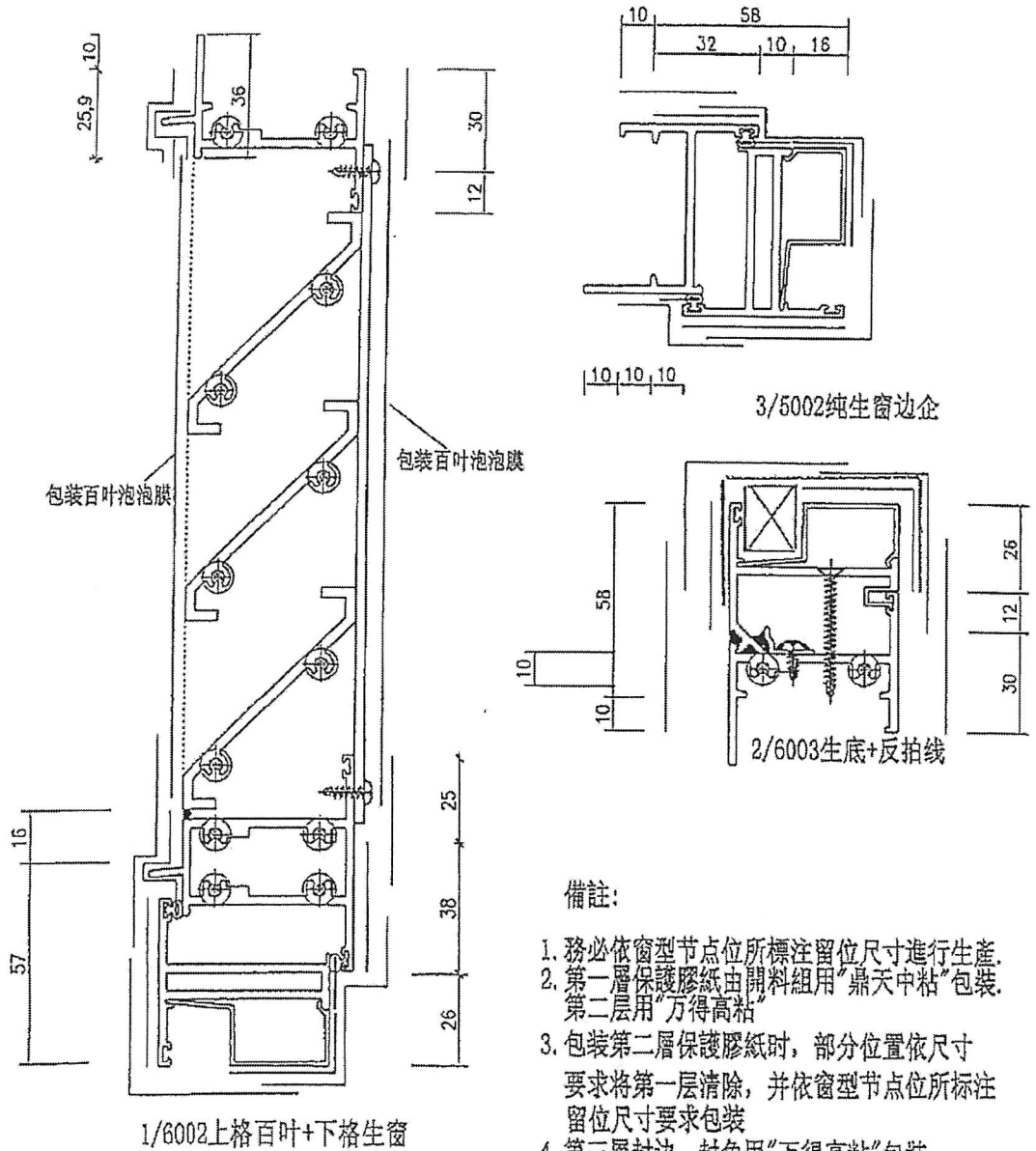
備註:

1. 務必依窗型节点位所標注留位尺寸進行生產.
2. 第一層保護膠紙由開料組用“鼎天中粘”包裝, 第二層用“万得高粘”
3. 包裝第二層保護膠紙時, 部分位置依尺寸要求將第一層清除, 并依窗型节点位所標注留位尺寸要求包裝
4. 第三層封边、封角用“万得高粘”包裝.
5. 各層膠紙必須緊貼無飛角, 各角位還須刮 0.5mm 胶层以防止飞角.
6. 所有靠邊包裝膠紙需留 1mm, 以防飛邊.
7. 脫膜后撕除最外层胶纸贴瓷片、室内抹灰.
8. 安裝百叶位铝板并贴保护膜.
9. 窗底部加木条、胶槽, 并张贴稳固.
10. 墙边胶间隙与铝窗位另张贴整圈胶膜保证清洁.

编制: 王良

P. 2

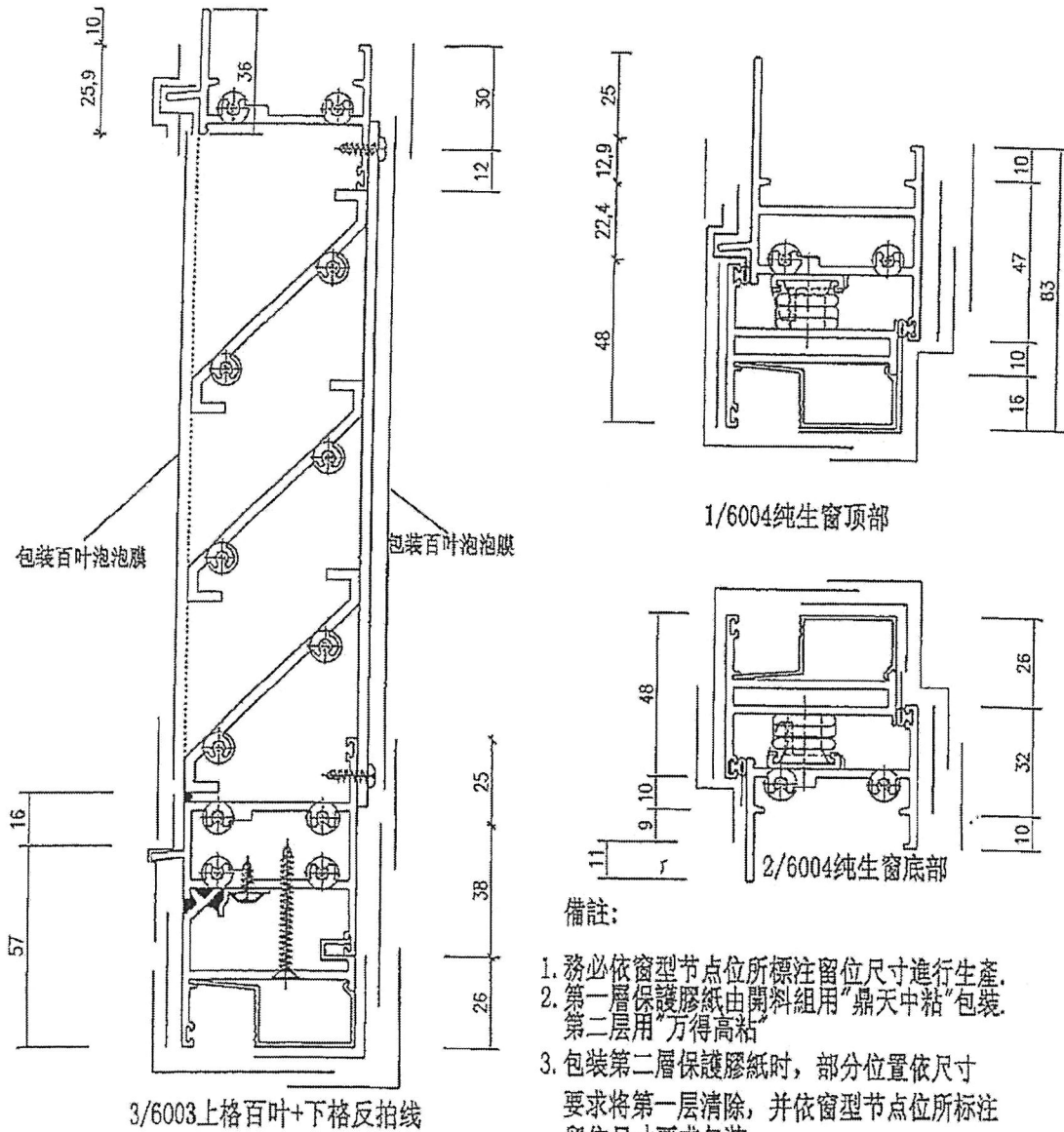
J-852 亞答老街 包裝保護示意圖



備註:

1. 務必依窗型节点位所標注留位尺寸進行生產.
2. 第一層保護膠紙由開料組用“鼎天中粘”包裝, 第二層用“万得高粘”
3. 包裝第二層保護膠紙時, 部分位置依尺寸要求將第一層清除, 并依窗型节点位所標注留位尺寸要求包裝
4. 第三層封边、封角用“万得高粘”包裝.
5. 各層膠紙必須緊貼無飛角, 各角位還須刮0.5mm胶层以防止飞角
6. 所有靠邊包裝膠紙需留1mm, 以防飛邊.
7. 脫膜后撕除最外层胶纸贴瓷片、室内抹灰.
8. 安裝百叶位铝板并贴保护膜.
9. 窗底部加木条、胶槽, 并张贴稳固.
10. 墙边胶间隙与铝窗位另张贴整圈胶膜保证清洁.

J-852 亞皆老街 包裝保護示意圖



備註:

1. 務必依窗型节点位所標注留位尺寸進行生產.
2. 第一層保護膠紙由開料組用“鼎天中粘”包裝, 第二層用“万得高粘”
3. 包裝第二層保護膠紙時, 部分位置依尺寸要求將第一層清除, 并依窗型节点位所標注留位尺寸要求包裝
4. 第三層封边、封角用“万得高粘”包裝.
5. 各層膠紙必須緊貼無飛角, 各角位還須刮 0.5mm 膠層以防止飛角
6. 所有靠邊包裝膠紙需留 1mm, 以防飛邊.
7. 脫膜后撕除最外層膠紙貼瓷片、室內抹灰.
8. 安裝百叶位铝板并貼保護膜.
9. 窗底部加木条、胶槽, 并张贴稳固.
10. 端边胶間隙与铝窗位另张贴整圈胶膜保证清洁.

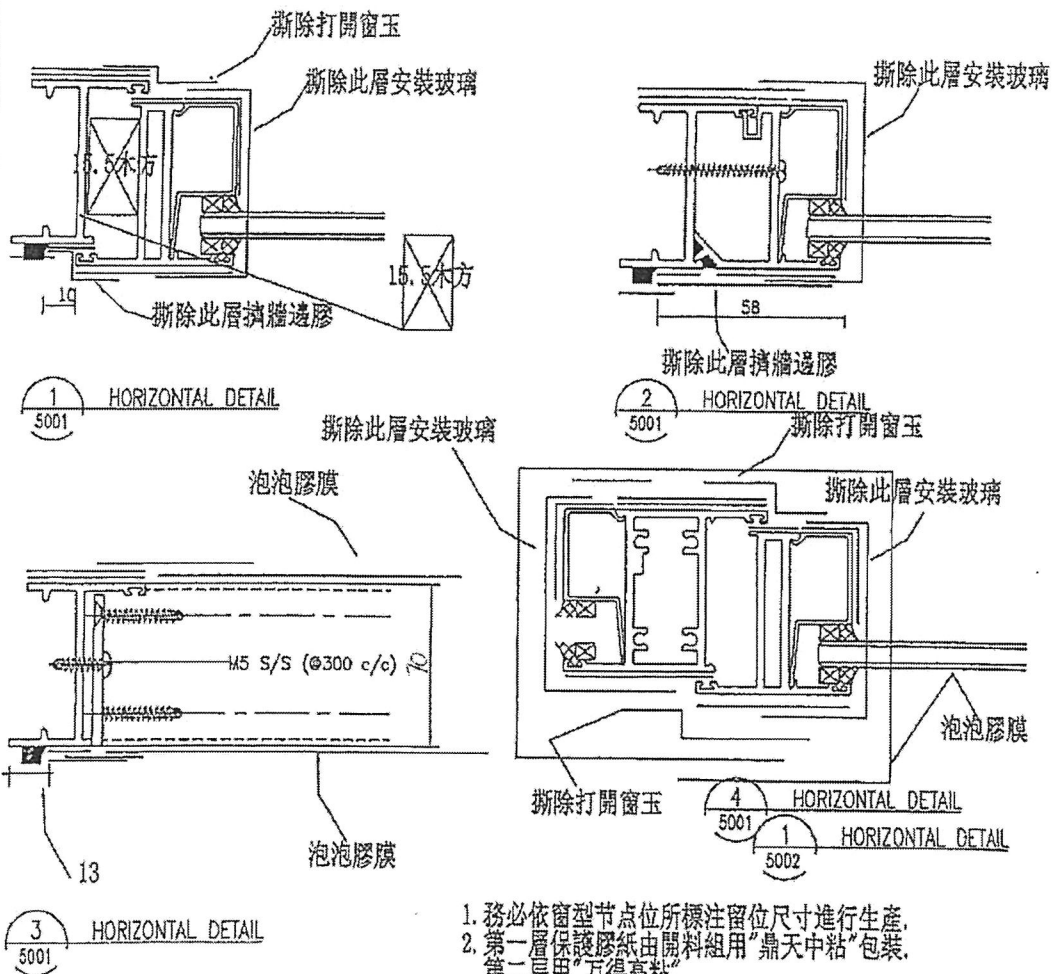
编制: 王良

Insitu Alum. Win.

J-852 亞皆老街 後裝窗保護示意圖

編制:王良 2018-10-30

批准:

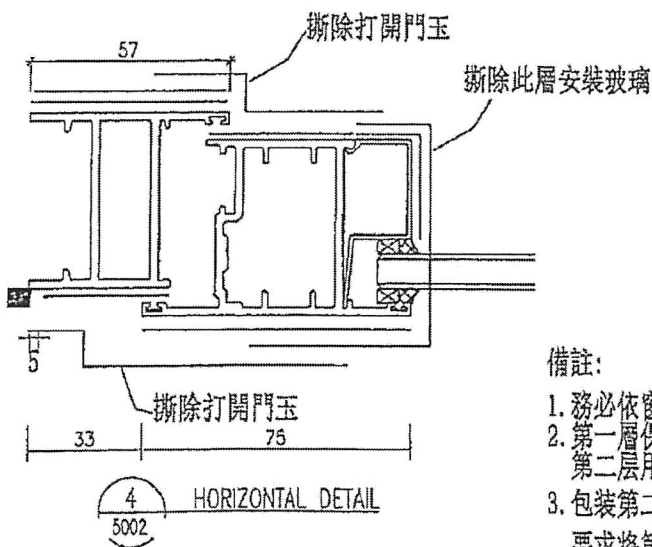
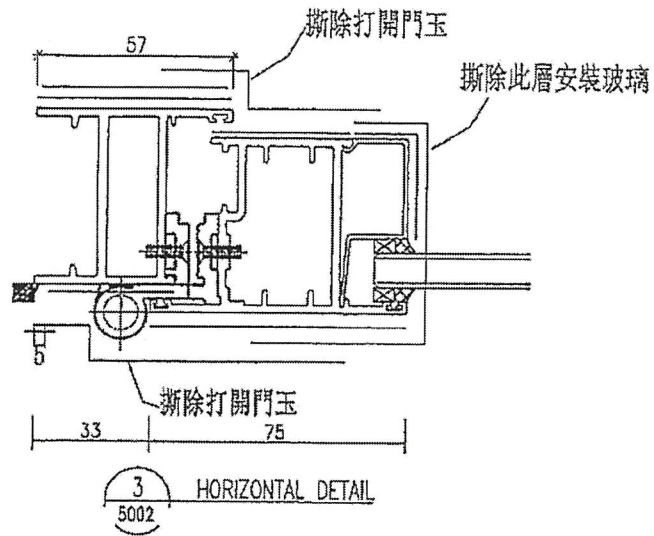


1. 務必依窗型节点位所標注留位尺寸進行生產.
2. 第一層保護膠紙由開料組用“鼎天中粘”包裝, 第二層用“万得高粘”
3. 包裝第二層保護膠紙時, 部分位置依尺寸要求將第一層清除, 并依窗型节点位所標注留位尺寸要求包裝
4. 第三層封边、封角用“万得高粘”包裝.
5. 各層膠紙必須緊貼無飛角, 各角位還須刮0.5mm膠层以防止飞角
6. 所有靠邊包裝膠紙需留1mm, 以防飛邊.
7. 脫膜后撕除最外层胶纸贴瓷片、室内抹灰.
8. 安裝百叶位铝板并贴保护膜.
9. 窗底部加木条、胶槽, 并张贴稳固.

J-852 亞皆老街 後裝窗保護示意圖

編制:王良 2018-10-30

批准:

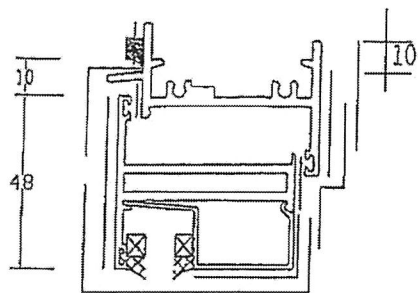


備註:

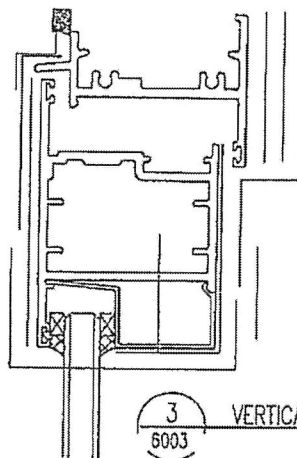
1. 務必依窗型节点位所標注留位尺寸進行生產.
2. 第一層保護膠紙由開料組用“鼎天中粘”包裝, 第二層用“万得高粘”
3. 包裝第二層保護膠紙時, 部分位置依尺寸要求將第一層清除, 并依窗型节点位所標注留位尺寸要求包裝
4. 第三層封边、封角用“万得高粘”包裝.
5. 各層膠紙必須緊貼無飛角, 各角位還須刮0.5mm膠层以防止飛角
6. 所有靠邊包裝膠紙需留1mm, 以防飛邊.
7. 脫膜后撕除最外层胶纸贴瓷片、室内抹灰.
8. 安裝百叶位铝板并贴保护膜.
9. 窗底部加木条、胶槽, 并张贴稳固.

J-852 亞皆老街 後裝窗保護示意圖

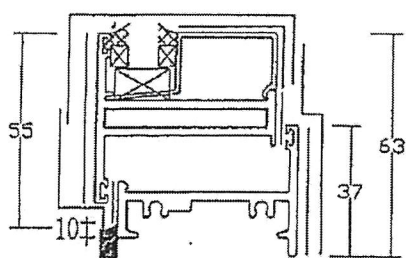
編制:王良 2018-10-30
批準:



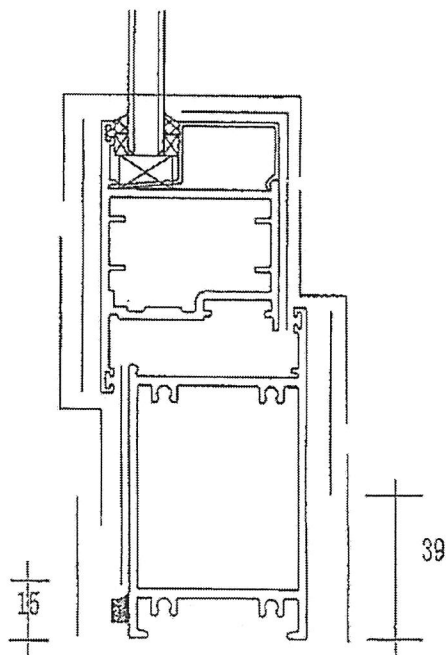
1 VERTICAL DETAIL
6001



3 VERTICAL DETAIL
6003



2 VERTICAL DETAIL
6001



4 VERTICAL DETAIL
6003

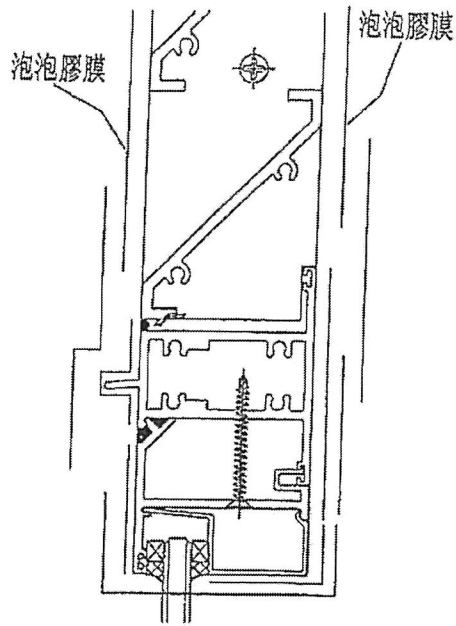
備註:

1. 務必依窗型节点位所標注留位尺寸進行生產.
2. 第一層保護膠紙由開料組用“鼎天中粘”包裝, 第二層用“万得高粘”
3. 包裝第二層保護膠紙時, 部分位置依尺寸要求將第一層清除, 并依窗型节点位所標注留位尺寸要求包裝
4. 第三層封边、封角用“万得高粘”包裝.
5. 各層膠紙必須緊貼無飛角, 各角位還須刮0.5mm膠层以防止飛角.
6. 所有靠邊包裝膠紙需留1mm, 以防飛邊.
7. 脫膜后撕除最外层膠紙貼瓷片、室内抹灰.
8. 安裝百叶位铝板并貼保护膜.
9. 窗底部加木条、胶槽, 并张贴稳固.

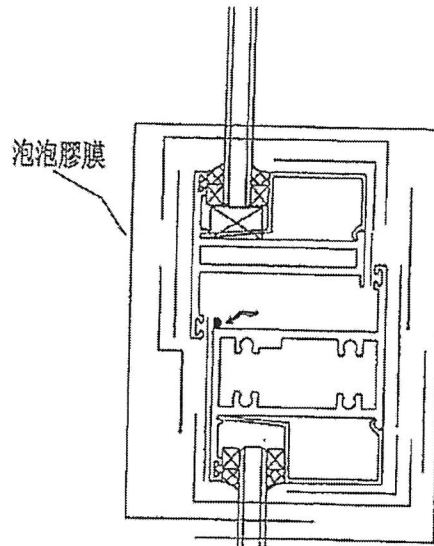
J-852 亞答老街 後裝窗保護示意圖

編制: 王良 2018-10-30

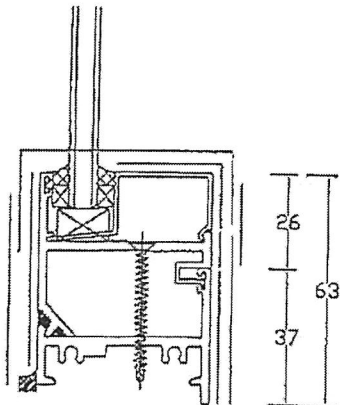
批准:



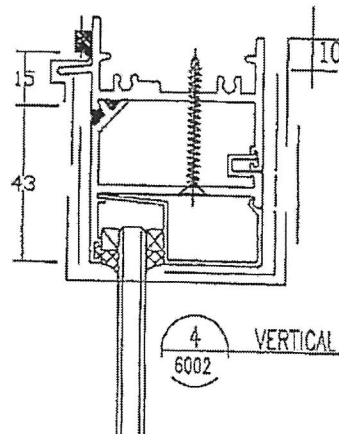
1 VERTICAL DETAIL
6002



3 VERTICAL DETAIL
6002



2 VERTICAL DETAIL
6002



4 VERTICAL DETAIL
6002