



工程指示 / 要求簡箋(E.I.)

工程指示編號：EI / 1954 / 20

修改版次：D

工程編號：J - 852

工程名稱：亞皆老街中電

工程項目：佛沙窗 - 保護方案 和膠蓋 (補回部分窗)

收件人：生統 / 王良

發件人：Ant Yeung

日期：17/08/2020

要求提供 / 確認 事項：

- | | | |
|------------------------------------|-------------------------------------|-------------------------------|
| <input type="checkbox"/> 初步鋁料 B.M. | <input type="checkbox"/> 加工拆圖，然後生產 | <input type="checkbox"/> 尺寸表 |
| <input type="checkbox"/> 正式鋁料 B.M. | <input type="checkbox"/> 技術上資料 / 指示 | <input type="checkbox"/> 報價 |
| <input type="checkbox"/> 配件 B.M. | <input type="checkbox"/> 樣辦或貨品說明書 | <input type="checkbox"/> 分判合約 |
| <input type="checkbox"/> 其他：_____ | | |

內容：

C 版：按生統要求，參照 J851 做法 (EI-1597)。上次 EI 1971 出貨已按此做法

D 版：補回部分窗號的保護方案

謝謝

請在 2020.08.20 前完成上列要求。

附有關圖紙 / 文件：

以上項目為：

- 原合約工程包 原合約工程加 / 減賬 新工程報價

原因：-

分發東莞各部門：

- () 生產技術總監 連附件 () 技術部 連附件 () 生產部 連附件 () 機械設計部 連附件
 () 採購部 連附件 () 生產統籌部 連附件
 () 質檢部 連附件 () 會計部 連附件 () 報關組 連附件 () 其他 _____ 連附件

分發其他分判：

- (v) 水洪 連附件

分發香港各部門：

- () 行政部 連附件 () 會計部 連附件 () 統籌部 連附件 () 工程部地盤科文 連附件
 () 採購部 連附件 () QS 部 連附件 () 維修部 連附件 () 其他 _____ 連附件

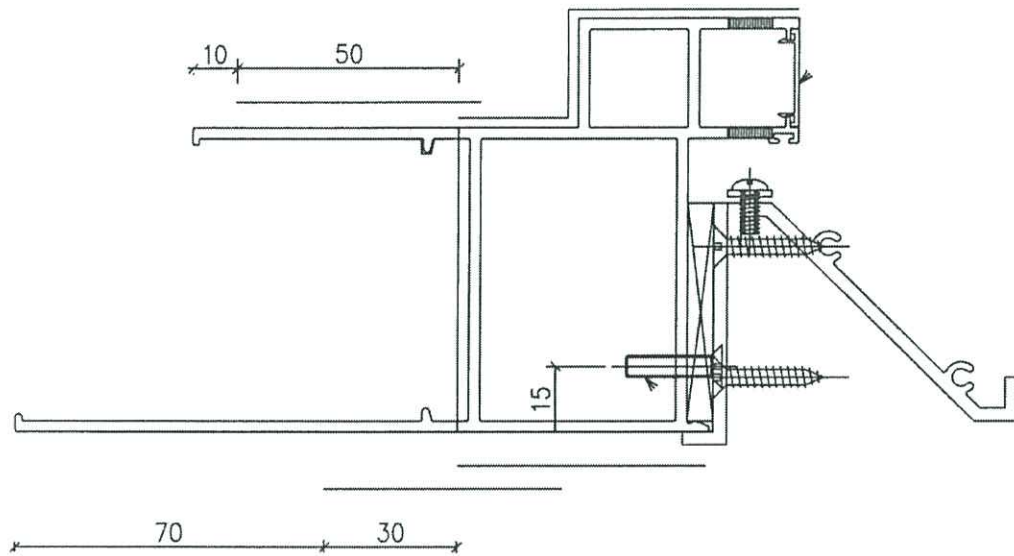
傳遞編號：

HK 1954 / 20

發件人簽署：

項目經理簽署：

J-852 亞皆老街中電
預制窗包裝保護示意圖-2



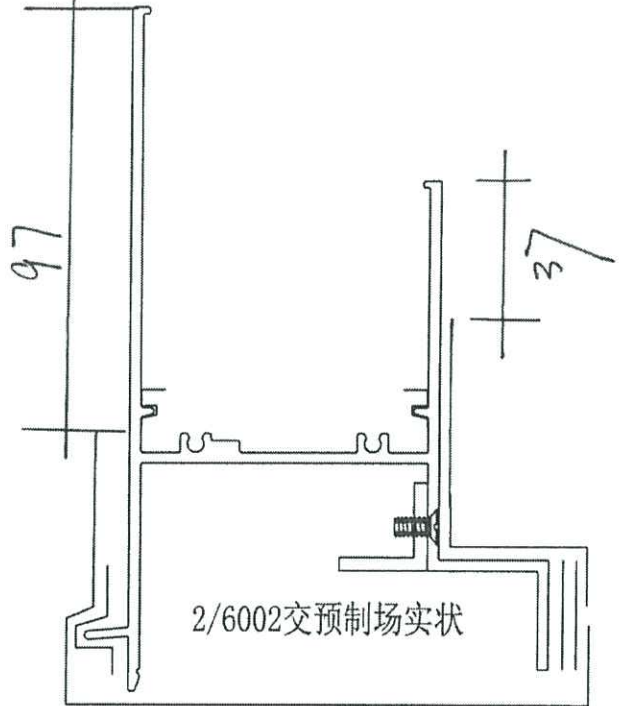
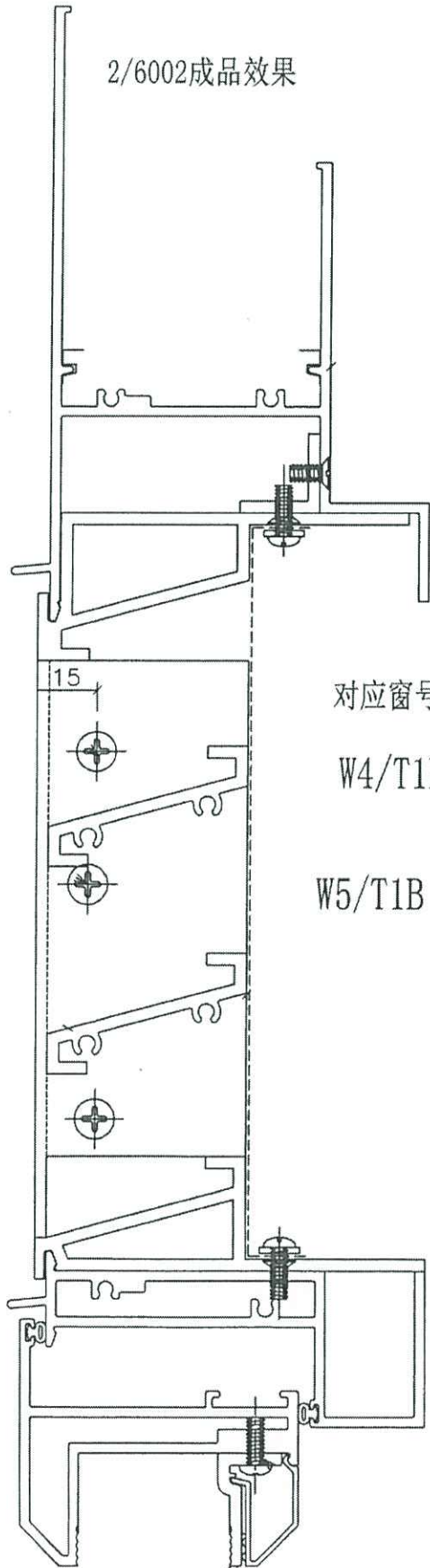
1/5003 3/5005 2/5005包裝留位尺寸

適用如下圖號窗型：

W4/T1B W4/T2A W4/T2B W4/T3B 1~21/F 各18件
W5/T1B W5/T2A W5/T2B W5/T3B 1~21/F 各18件

J-852 亚皆老街中电

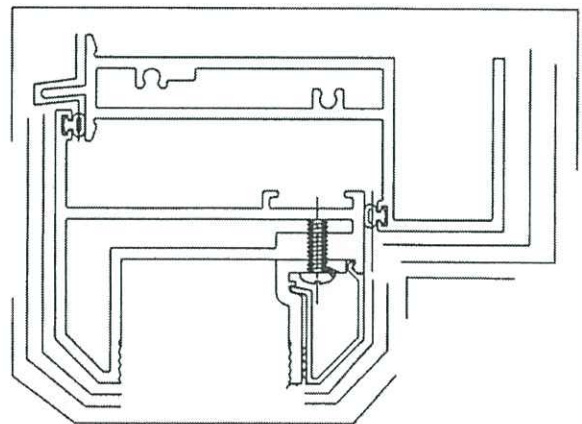
预制窗包装保护示意图-3



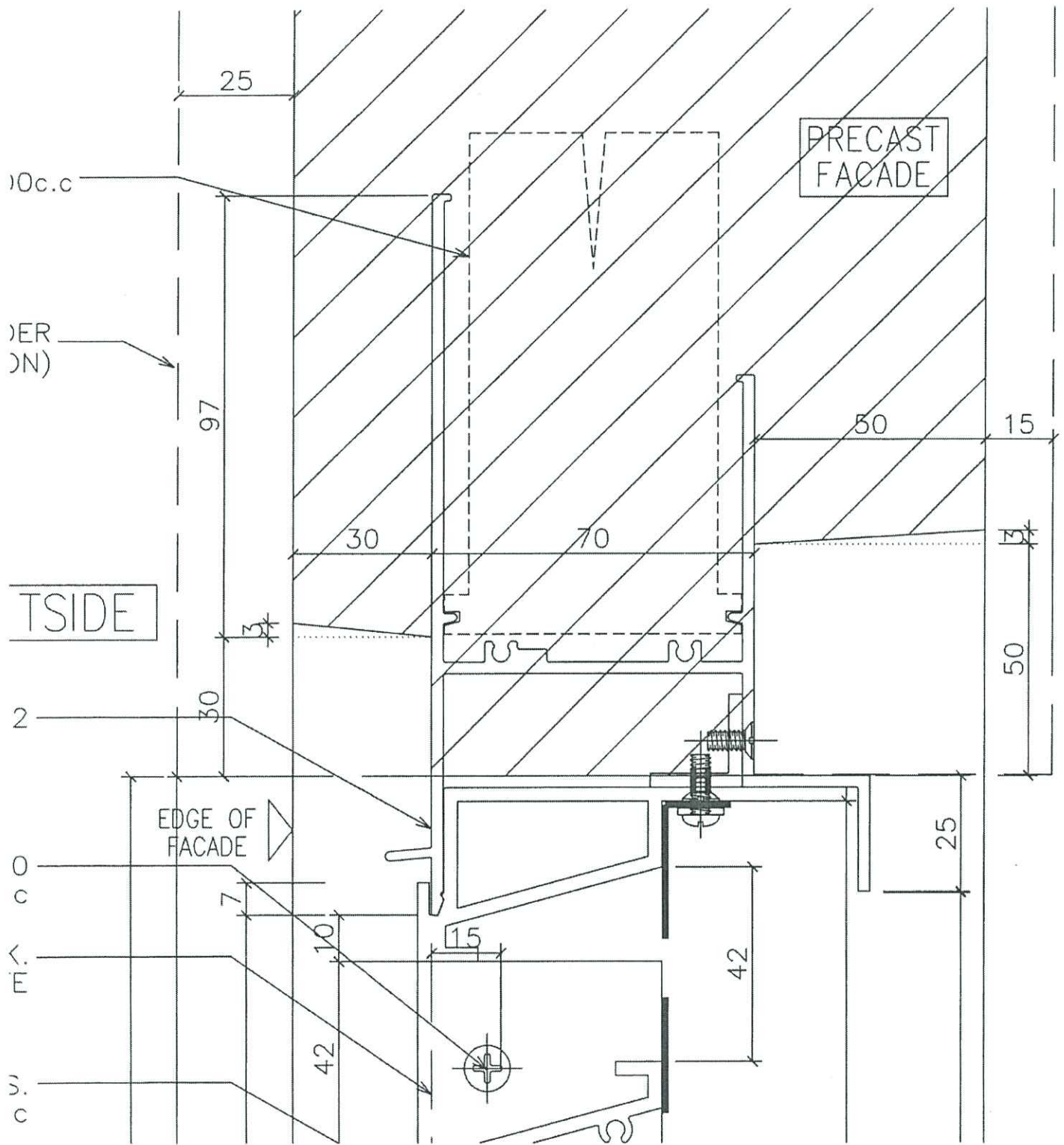
对应窗号

W4/T1B W4/T2A W4/T2B W4/T3B 1~21/F 各18件

W5/T1B W5/T2A W5/T2B W5/T3B 1~21/F 各18件



3/6002交预制场实状

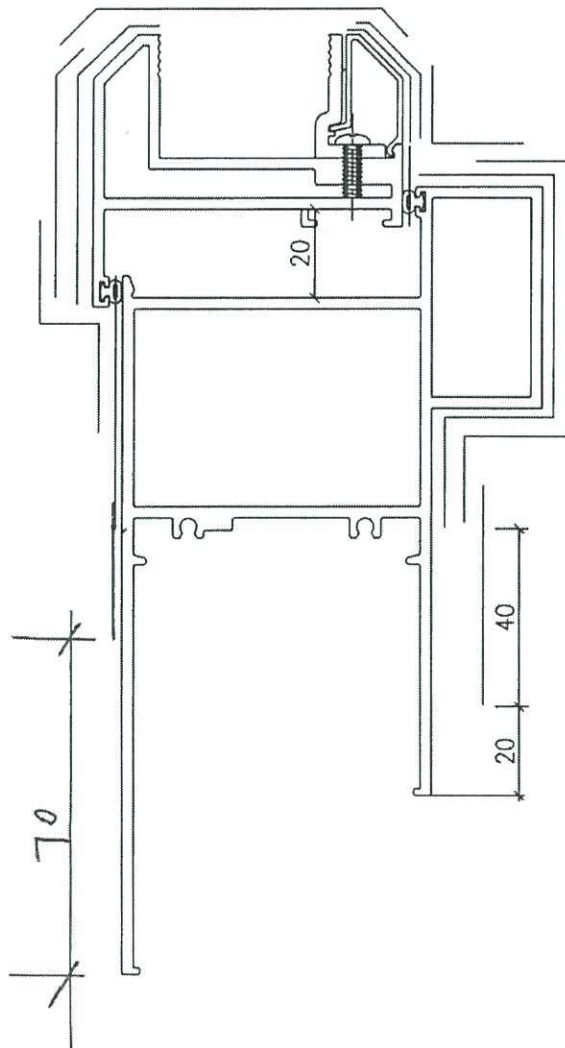


J-852 亞皆老街中電 預製窗包裝保護示意圖-4

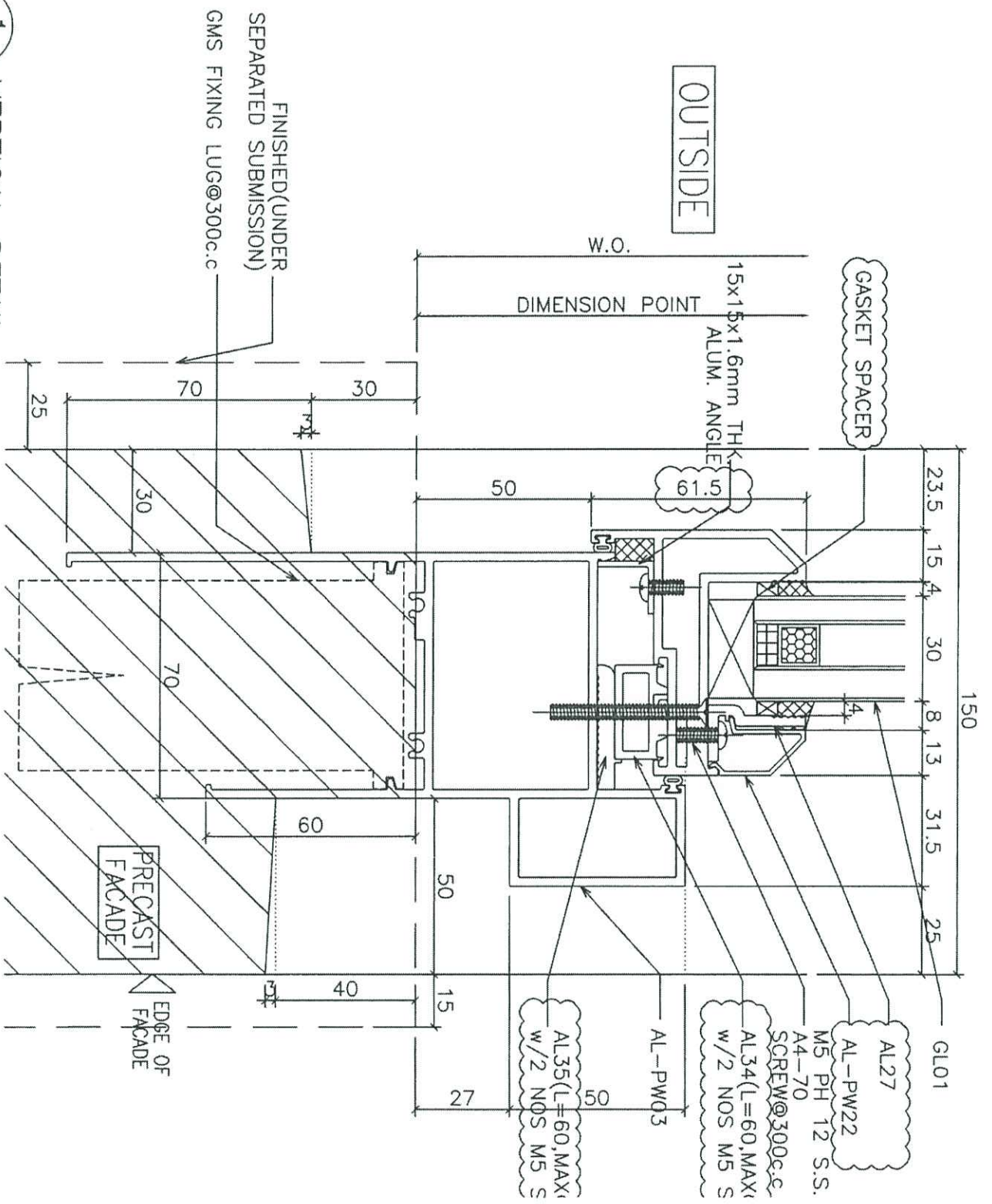
對應窗號

W4/T1B W4/T2A W4/T2B W4/T3B 1~21/F 各18件

W5/T1B W5/T2A W5/T2B W5/T3B 1~21/F 各18件

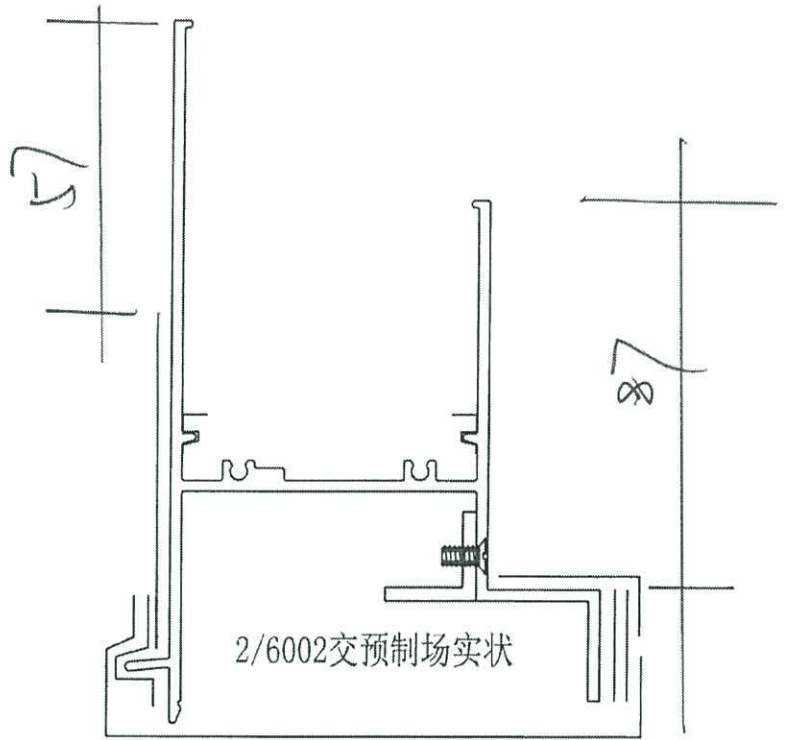
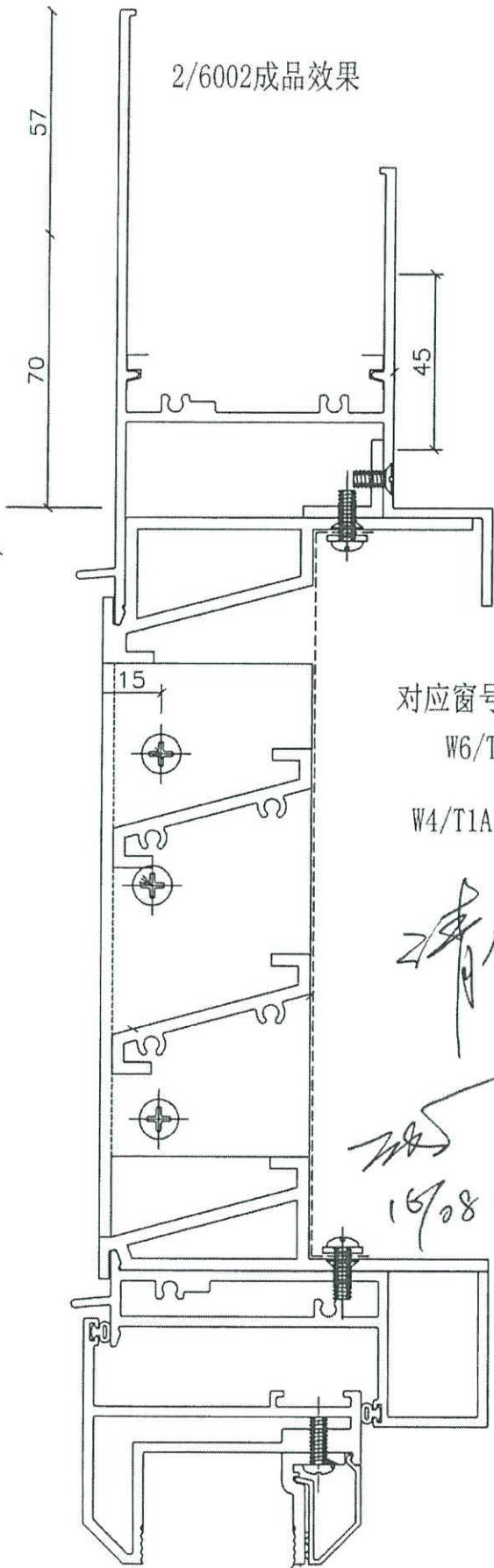


OUTSIDE



1 VERTICAL DETAIL
SCALE 1:2

J-852 亚皆老街中电 预制窗包装保护示意图-5



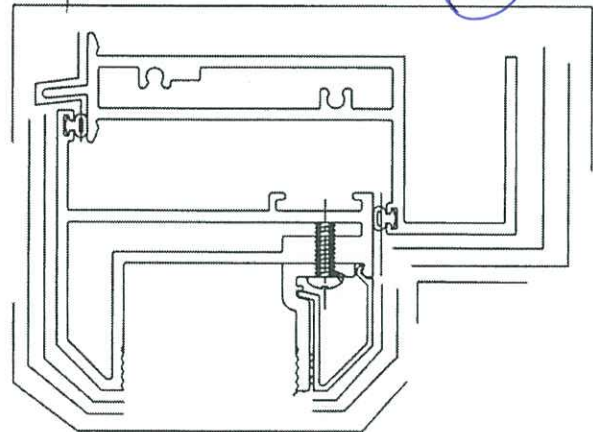
对应窗号

W6/T1C W6/T2C W6/T3C 1~21/F 各18件

W4/T1A W5/T1A W4/T3A W5/T3A 1~21/F 各18件

请速确认此部分窗型
的保护方法是否正确? ✓

16/08-2020

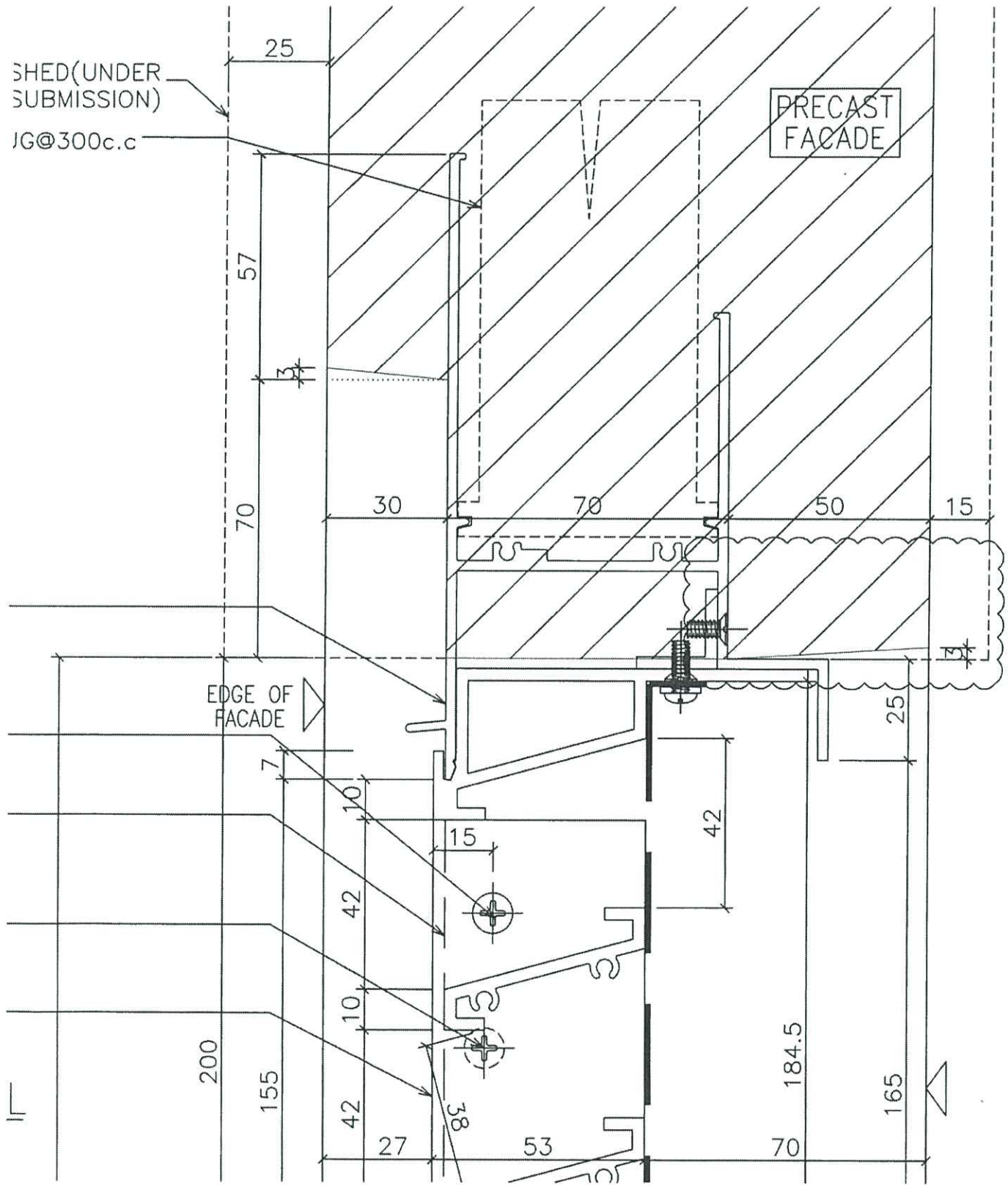


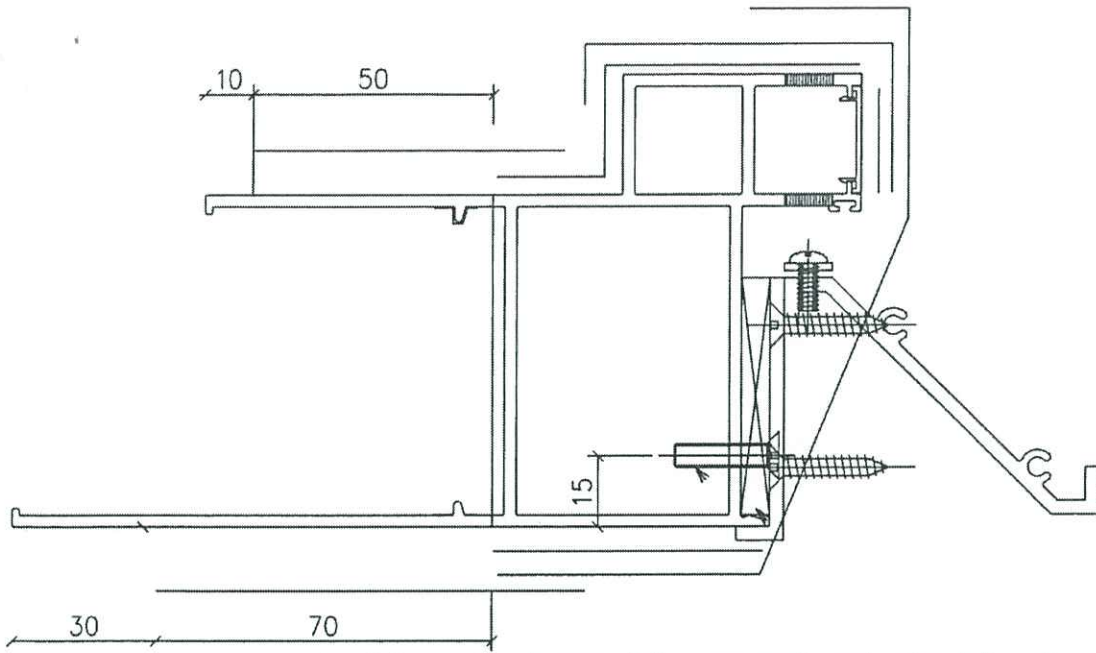
3/6002成品效果

SHED (UNDER SUBMISSION)

JG@300c.c

PRECAST FACADE



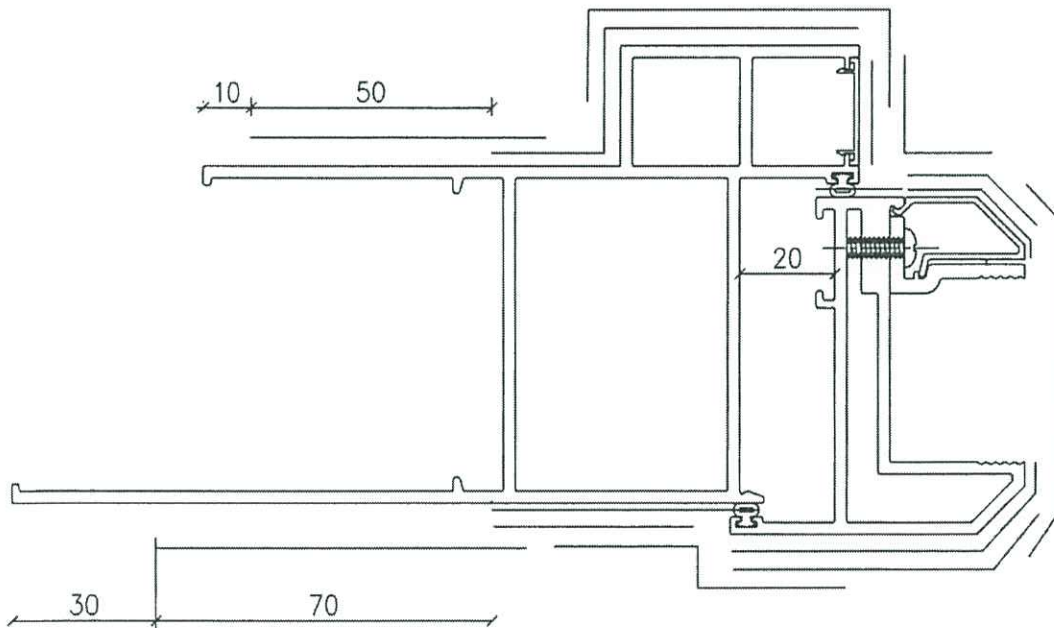


2/5006上格百叶下格双平开窗边企

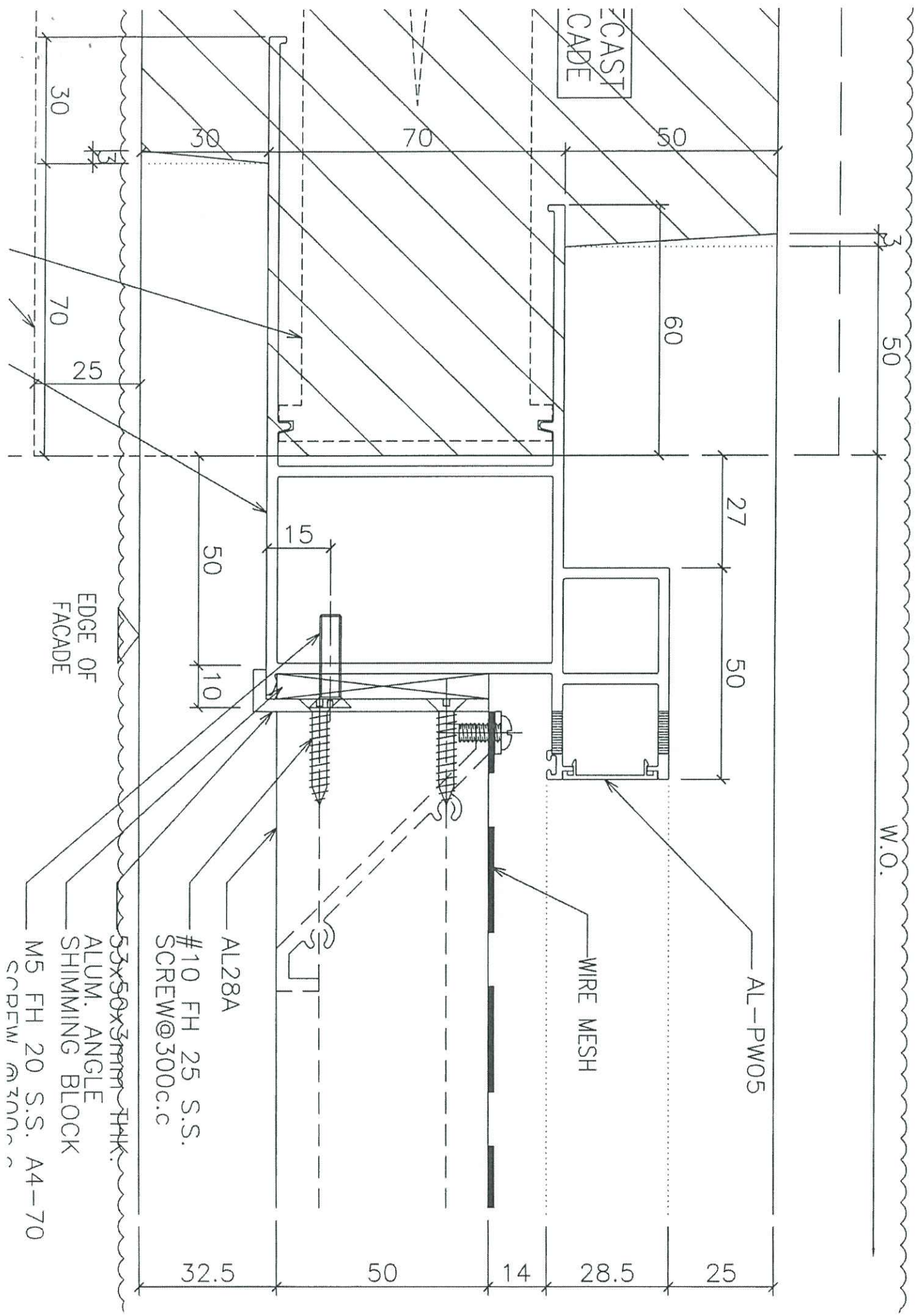
对应窗号

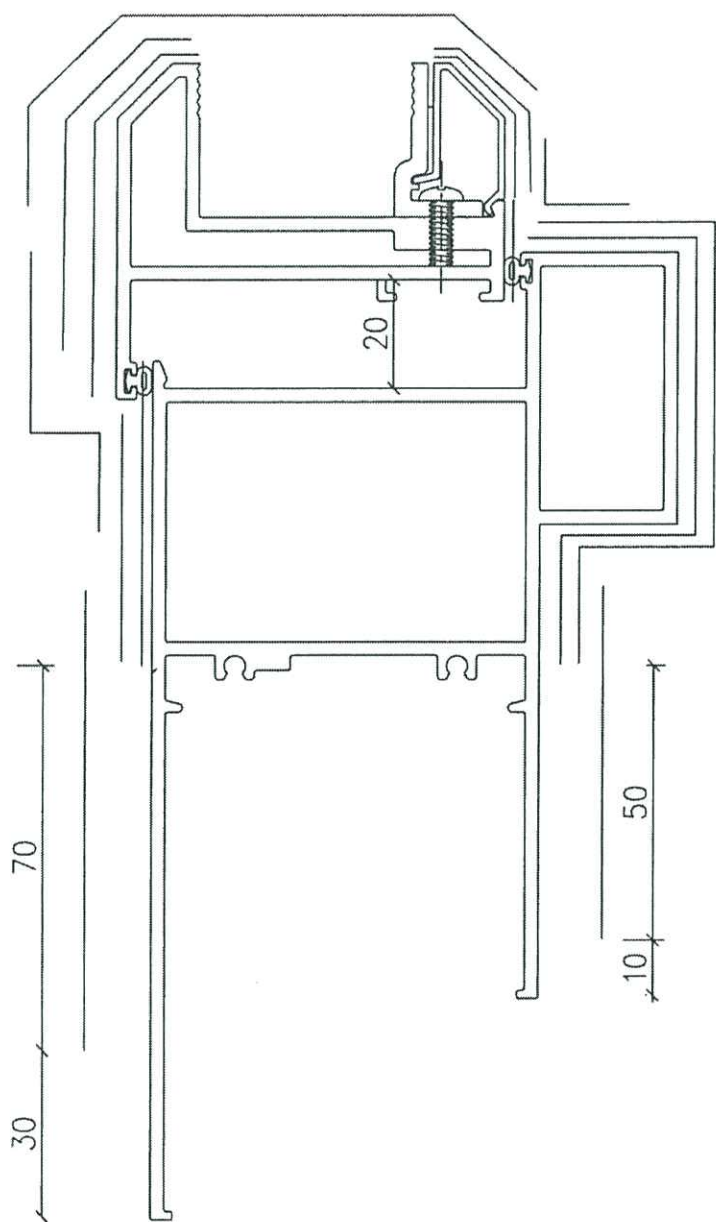
W6/T1C W6/T2C W6/T3C 1~21/F 各18件

W4/T1A W5/T1A W4/T3A W5/T3A 1~21/F 各18件



1/5005 上格百叶下格双平开生窗边企



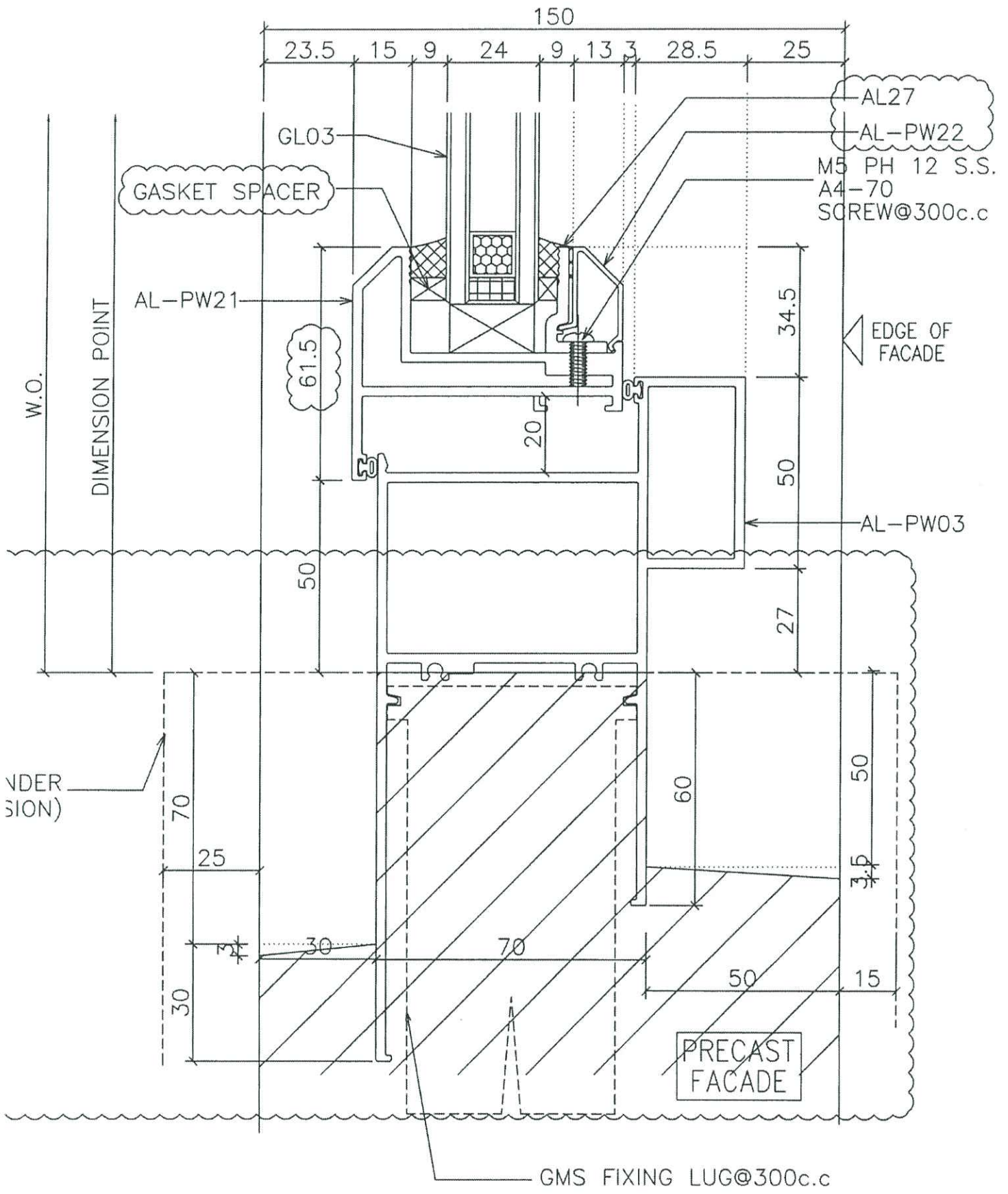


4/6003 上格百叶下格双平开窗生底横

对应窗号

W6/T1C W6/T2C W6/T3C 1~21/F 各18件

W4/T1A W5/T1A W4/T3A W5/T3A 1~21/F 各18件



4 VERTICAL DETAIL