

工程指示 / 要求簡箋(E.I.)

工程指示編號：EI / 1952 / 20

修改版次：

工程編號：J - 852

工程名稱：亞皆老街中電

*Ant Yeung*

工程項目：試模窗 配件 佛沙場用

收件人：生統 / 王良 / 楊榮輝 發件人：Ant Yeung 日期：11/06/2020

要求提供 /  確認 事項：

- |                                    |                                     |                               |
|------------------------------------|-------------------------------------|-------------------------------|
| <input type="checkbox"/> 初步鋁料 B.M. | <input type="checkbox"/> 加工拆圖，然後生產  | <input type="checkbox"/> 尺寸表  |
| <input type="checkbox"/> 正式鋁料 B.M. | <input type="checkbox"/> 技術上資料 / 指示 | <input type="checkbox"/> 報價   |
| <input type="checkbox"/> 配件 B.M.   | <input type="checkbox"/> 樣辦或貨品說明書   | <input type="checkbox"/> 分判合約 |
| <input type="checkbox"/> 其他：_____  |                                     |                               |

內容：

請生產配件供送佛沙場試模窗用，謝謝

跟下車先送 50 隻摩耳。

請在 2020.06.13 前完成上列要求。

附有關圖紙 / 文件：

以上項目為：

- 原合約工程包                       原合約工程加 / 減賬                       新工程報價

原因：-

分發東莞各部門：

- ( ) 生產技術總監  連附件    ( ) 技術部     連附件    ( ) 生產部     連附件    ( ) 機械設計部  連附件  
 ( ) 採購部     連附件    ( ) 生產統籌部  連附件  
 ( ) 質檢部     連附件    ( ) 會計部     連附件    ( ) 報關組     連附件    ( ) 其他 楊榮輝  連附件

分發其他分判：

- (v) 水洪     連附件

分發香港各部門：

- ( ) 行政部  連附件    ( ) 會計部  連附件    ( ) 統籌部  連附件    ( ) 工程部地盤科文  連附件  
 ( ) 採購部  連附件    ( ) QS 部  連附件    ( ) 維修部  連附件    ( ) 其他 \_\_\_\_\_  連附件


傳遞編號：

HK 1106 / 20

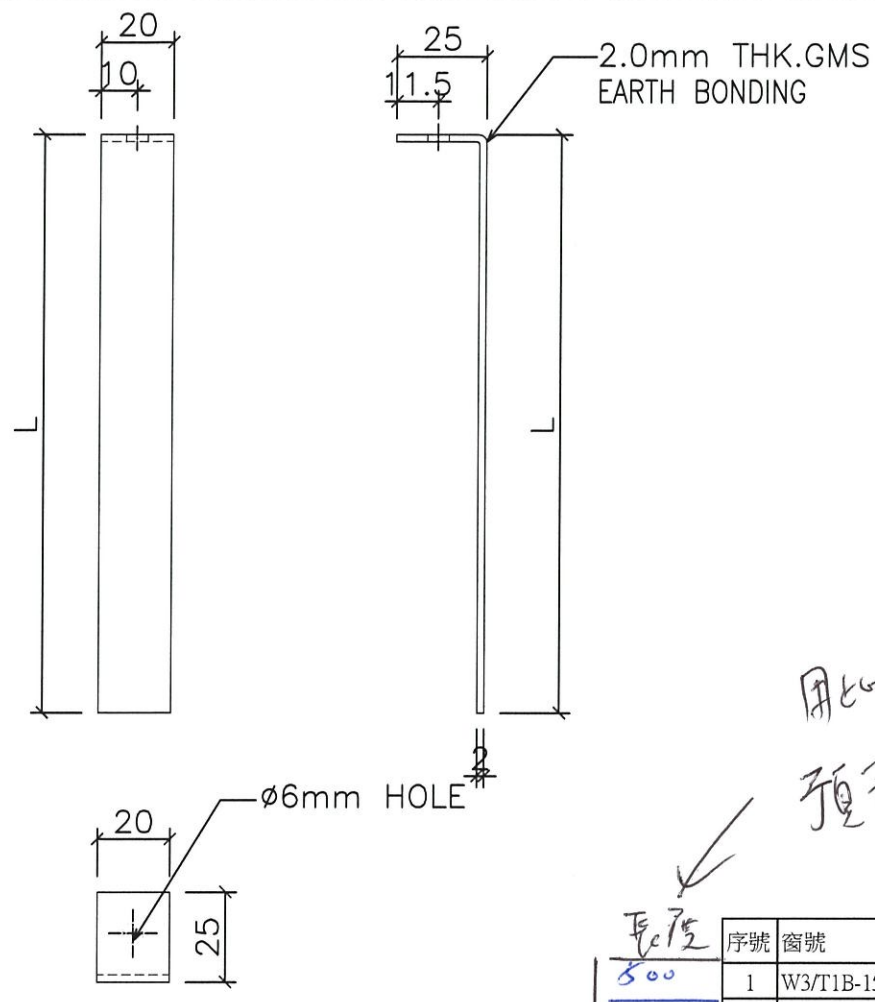
發件人簽署：*Ant Yeung*

項目經理簽署：*[Signature]*



 <b>美特鋁質有限公司</b> MIDI Aluminium Fabricator Ltd.		<b>工程號:</b> J852 <b>地盤名稱:</b> 亞街老街		<b>陳紀明</b> 日期:		<b>送呈:</b> 副本:				
<b>佛沙廠用配件B.M.表</b>		<b>項目類別:</b> 佛沙試模窗		<b>計算:</b> <b>核對:</b> <b>批准:</b>		2020.06.10 此BM依據施工圖 來計算				
<b>BM編號:</b>		<b>A/C Code:</b>								
序號	修改標示	配件圖號	物料編號	配件名稱	顏色	實用	後備	總數	單位	備注
1		J852-PW01		70款佛沙窗磨耳 (1.5mm厚)	熱浸鋅	588	50	638	支	見附圖
2				M5x12mm圓頭機絲		100	10	110	粒	安裝水線碼
3	試模窗水線碼			水線碼		19	4	23	支	具體數量見加工圖
4										
5										
6										
7										
8										
9										
10										
							<b>合計:</b>	<b>771</b>		

類別	配件	物料號		
制圖	CJM	2020.06.04	圖號	J852-PW-GMS-D1
修改			數量	(個)
日期			單件重量(KG)	(kg)/件



用此長度  
預長，現場剪裁。

序號	窗號	數量	長度	重量：
500	1	1	202.5	0.071435
500	2	1	202.5	0.071435
500	3	1	202.5	0.071435
500	4	1	202.5	0.071435
500	5	1	217.5	0.076145
500	6	1	206	0.072534
800	7	1	515	0.16956
500	8	1	490	0.16171
500	9	1	240	0.08321
800	10	1	653	0.212892
500	11	1	428	0.142242
800	12	1	622	0.203158
500	13	1	361	0.121204
500	14	1	202.5	0.071435
1300	15	1	1212.5	0.388575
500	16	1	262.5	0.090275
500	17	1	233	0.081012
1300	18	1	1212.5	0.388575
500	19	1	262.5	0.090275
		19		2.64

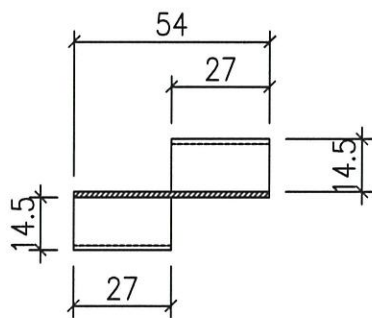
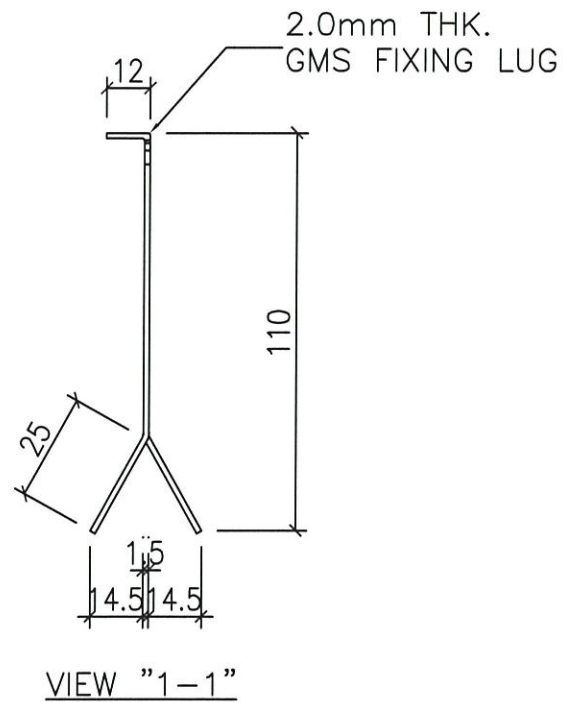
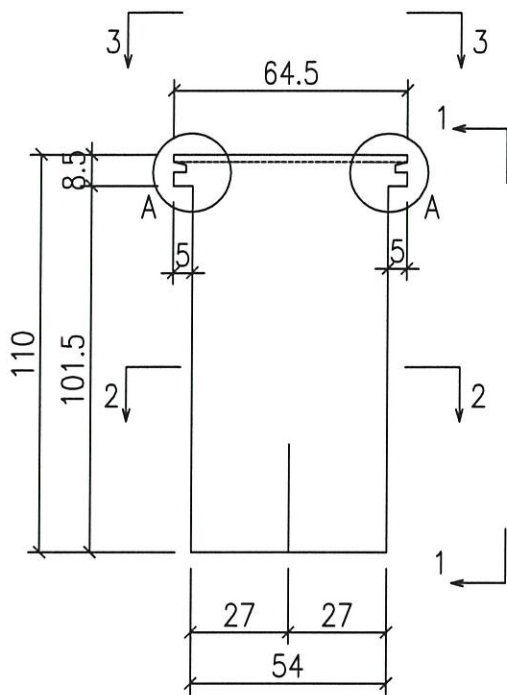
工程號	J852	地盤	亞皆老街
名稱	佛沙窗水線碼		探 用
材料	G.M.S	地盤	✓
顏色	熱浸鋅	工廠	

附  
件

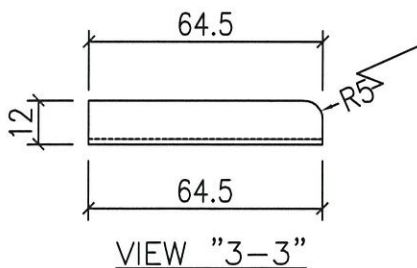
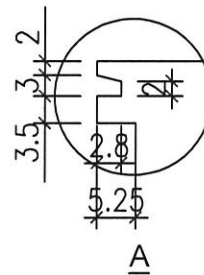


美特鋁質有限公司  
MIDI Aluminium Fabricator Ltd.

類別	佛沙窗配件	物料號		
制圖	Ivan	2020.03.23	圖號	J852-PW-01
修改			數量	588+50=638支
日期			單件重量 (KG)	0.08



VIEW "2-2"



VIEW "3-3"

工程號	J852	地盤	亞皆老街	附件	
名稱	佛沙窗磨耳	採用			
材料	G.M.S	地盤	✓		
顏色	熱浸鋅	工廠			