

工程指示 / 要求簡箋(E.I.)

工程指示編號：EI / 1952 / 20

修改版次：A

工程編號：J - 852

工程名稱：亞皆老街中電

工程項目：試模窗 配件 佛沙場用

收件人：生統 / ~~王良~~ / 楊榮輝 發件人：Ant Yeung 日期：22/10/2020

要求提供 / 確認 事項：

- | | | |
|------------------------------------|-------------------------------------|-------------------------------|
| <input type="checkbox"/> 初步鋁料 B.M. | <input type="checkbox"/> 加工拆圖，然後生產 | <input type="checkbox"/> 尺寸表 |
| <input type="checkbox"/> 正式鋁料 B.M. | <input type="checkbox"/> 技術上資料 / 指示 | <input type="checkbox"/> 報價 |
| <input type="checkbox"/> 配件 B.M. | <input type="checkbox"/> 樣辦或貨品說明書 | <input type="checkbox"/> 分判合約 |
| <input type="checkbox"/> 其他：_____ | | |

內容：

A 版：因應生統要求，試模窗的模耳厚度不同要改編號，方便分類。

不涉及模具費用，此作記錄

請生產配件供送佛沙場試模窗用，謝謝

跟下車先送 50 隻摩耳。

請在_____前完成上列要求。

附有關圖紙 / 文件：

以上項目為：

- 原合約工程包 原合約工程加 / 減賬 新工程報價

原因：-

分發東莞各部門：

- () 生產技術總監 連附件 () 技術部 連附件 () 生產部 連附件 () 機械設計部 連附件
 () 採購部 連附件 () 生產統籌部 連附件
 () 質檢部 連附件 () 會計部 連附件 () 報關組 連附件 () 其他 楊榮輝 連附件

分發其他分判：

- (v) 水洪 連附件

分發香港各部門：

- () 行政部 連附件 () 會計部 連附件 () 統籌部 連附件 () 工程部地盤科文 連附件
 () 採購部 連附件 () QS 部 連附件 () 維修部 連附件 () 其他 _____ 連附件

傳遞編號：

HK2436/20

發件人簽署：

項目經理簽署：



美特鋁質有限公司
MIDI Aluminium Fabricator Ltd.

類別 佛沙窗配件 物料號

制圖 Ivan 2020.03.23

圖號

J852-PW-01

修改

復核

數量

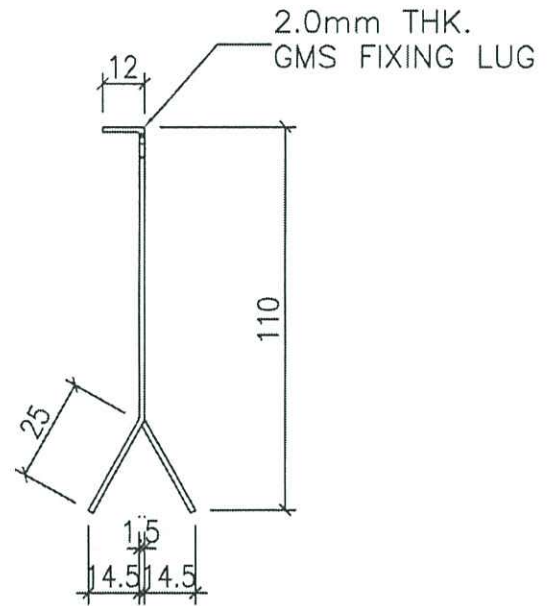
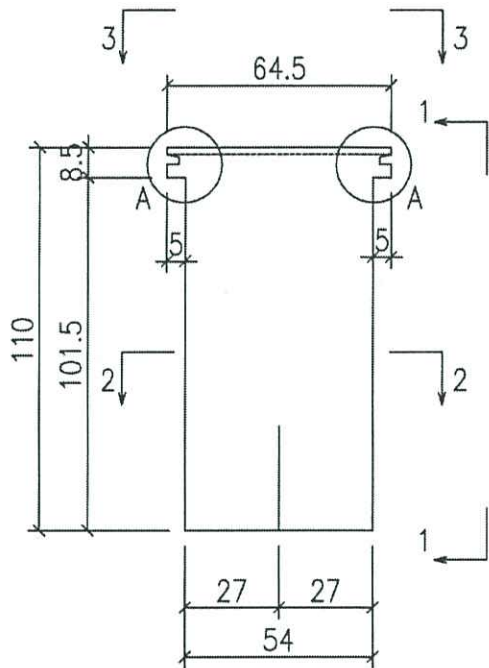
588+50=638支

日期

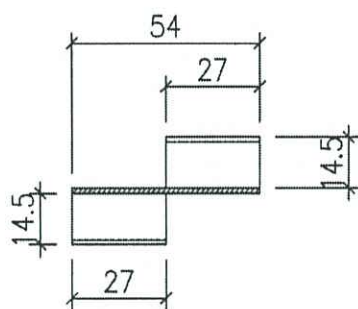
批准

單件重量 (KG)

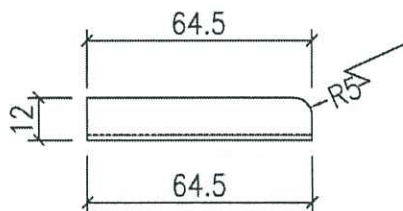
0.08



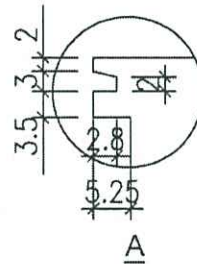
VIEW "1-1"



VIEW "2-2"



VIEW "3-3"



工程號	J852	地盤	亞皆老街	附 件	
名稱	佛沙窗磨耳	採用			
材料	G.M.S	地盤	✓		
顏色	熱浸鋅	工廠			