



工程指示 / 要求簡箋(E.I.)

工程指示編號：EI / 1946 / 20 修改版次：B

工程編號：J - 852 工程名稱：亞皆老街中電

工程項目：AC Grille 鋁梳子 地盤用預埋碼 (標準層 2-23/F)

收件人：MAGGIE 發件人：Bessie Lau 日期：18/06/2020

□要求提供 / □確認 事項：

- () 初步鋁料 B.M. () 加工拆圖，然後生產 () 尺寸表
- () 正式鋁料 B.M. () 技術上資料 / 指示 () 報價
- () 配件 B.M. () 樣辦或貨品說明書 () 分判合約
- () 其他：_____

內容：

現修正預埋碼的絲桿長度

注意：1. 先驗焊 80 隻，出貨 80 隻

2. 餘數 300 隻 待有 BD consent 後，再通知驗焊，再出貨。

請在 11/7/2020 前完成上列要求。

100% Visual

附有關圖紙 / 文件：

10% MP2

以上項目為：

- 原合約工程包 原合約工程加 / 減賬 新工程報價

原因：-

分發東莞各部門：

- () 生產技術總監 連附件 () 技術部 連附件 () 生產部 連附件 () 機械設計部 連附件
- () 採購部 連附件 () 生產統籌部 連附件
- () 質檢部 連附件 () 會計部 連附件 () 報關組 連附件 () 其他 _____ 連附件

分發其他分判：

- (v) 水洪 連附件

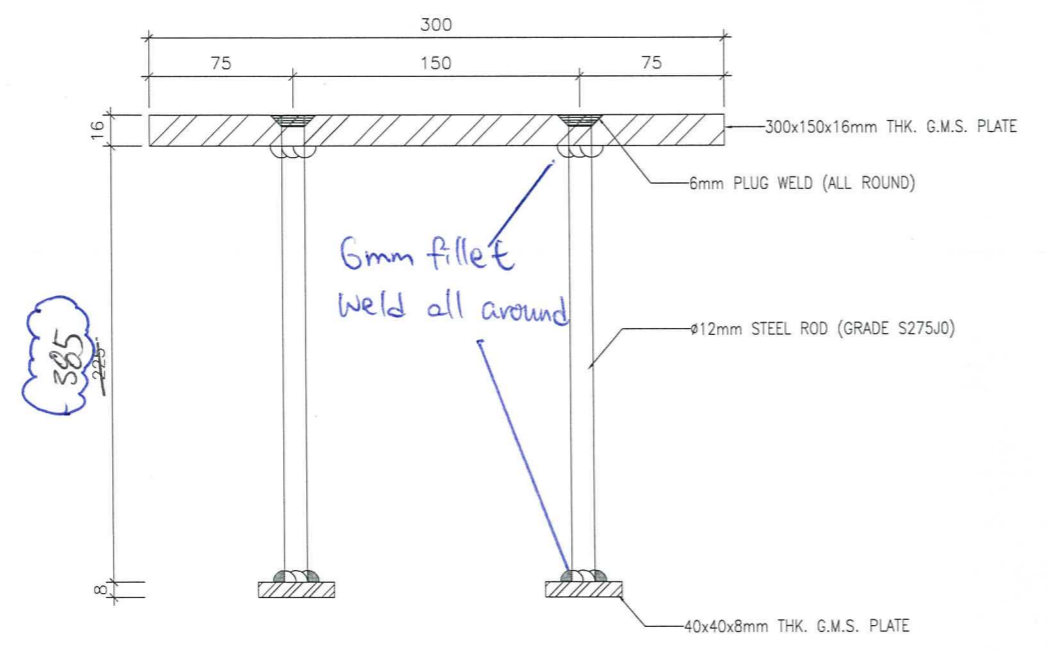
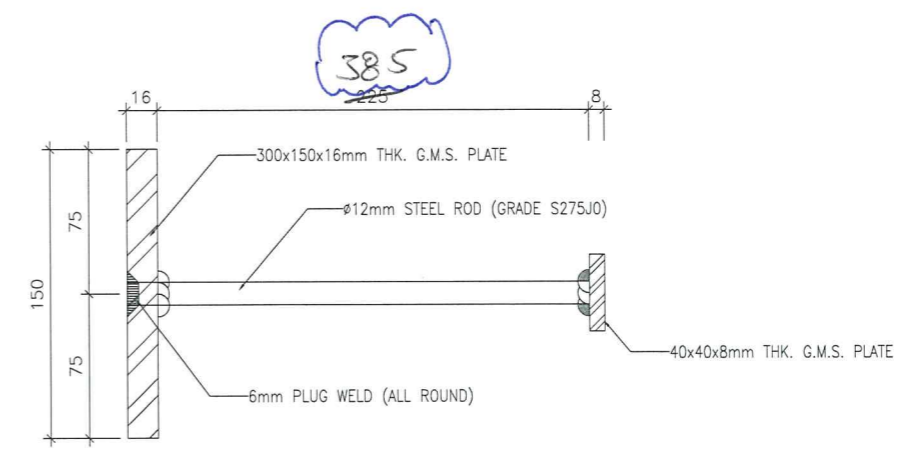
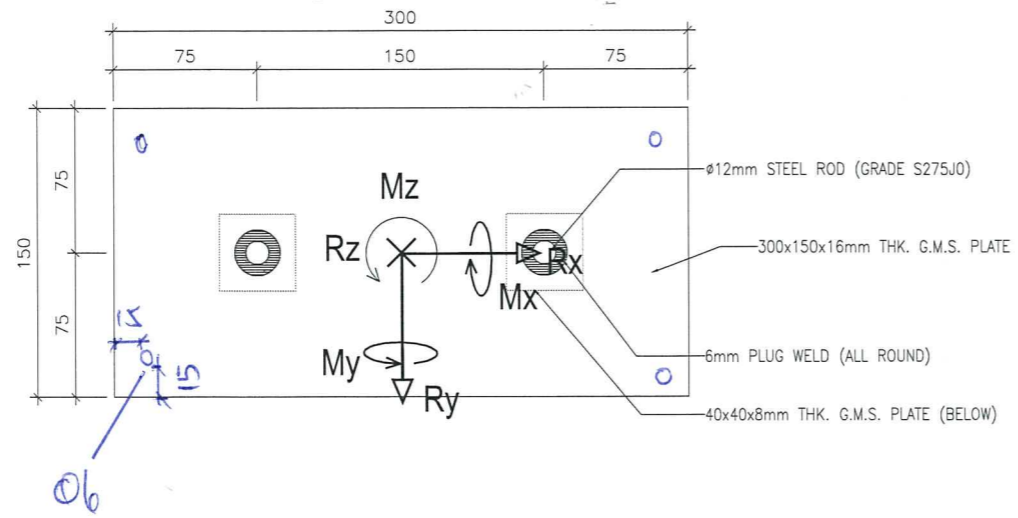
分發香港各部門：

- () 行政部 連附件 () 會計部 連附件 () 統籌部 連附件 () 工程部地盤科文 連附件 祥哥
- () 採購部 連附件 () QS 部 連附件 () 維修部 連附件 () 其他 _____ 連附件

傳遞編號：

發件人簽署：

項目經理簽署：



T1B
T2B
T3B

3 根 x 20 層 x 6 (層) = 360 + 20
 取 10 = 380 根

TYPE	DESCRIPTION	BOND LENGTH	LOCATION	CASE	MAX c/c
EB-A	300x150x16mm THK. G.M.S. CAST-IN EMBED	342 385	AC GRILLE	TYPICAL	--