



工程指示 / 要求簡箋(E.I.)

工程指示編號：EI / 1920 / 20

修改版次：E

工程編號：J - 852

工程名稱：亞皆老街中電

工程項目：佛沙窗 - 扇撐用不銹鋼加力巴 (廠用)

收件人：輝哥 / 生統 發件人：Ant Yeung

日期：08/07/2020

要求提供 / 確認 事項：

- |                                    |                                     |                               |
|------------------------------------|-------------------------------------|-------------------------------|
| <input type="checkbox"/> 初步鋁料 B.M. | <input type="checkbox"/> 加工拆圖，然後生產  | <input type="checkbox"/> 尺寸表  |
| <input type="checkbox"/> 正式鋁料 B.M. | <input type="checkbox"/> 技術上資料 / 指示 | <input type="checkbox"/> 報價   |
| <input type="checkbox"/> 配件 B.M.   | <input type="checkbox"/> 樣辦或貨品說明書   | <input type="checkbox"/> 分判合約 |
| <input type="checkbox"/> 其他：_____  |                                     |                               |

內容：

(按 BD 要求, 扇撐位鋁料要每邊 5mm 或加 3mm 不銹鋼加力巴) (PW-03,04)

因鋁料厚度不足 5mm, 煩請按此加工不銹鋼加力巴以供扇撐用

E 版：扇撐用不銹鋼加力巴已到廠，做樣板後發現欠開孔 1 個，生產部反映孔離邊太近。現需要工廠沖孔，該位置螺絲直收窗玉。 謝謝

請在 2020.07.29 前完成上列要求。

附：2 頁

以上項目為：

- 原合約工程包                       原合約工程加 / 減賬                       新工程報價

原因：-

分發東莞各部門：

- ( ) 生產技術總監  連附件    ( ) 技術部     連附件    ( ) 生產部     連附件    ( ) 機械設計部  連附件  
 ( ) 採購部     連附件    ( ) 生產統籌部  連附件  
 ( ) 質檢部     連附件    ( ) 會計部     連附件    ( ) 報關組     連附件    ( ) 其他 29  連附件

分發其他分判：

- (v) 水洪     連附件

分發香港各部門：

- ( ) 行政部  連附件    ( ) 會計部  連附件    ( ) 統籌部  連附件    ( ) 工程部地盤科文  連附件  
 ( ) 採購部  連附件    ( ) QS 部  連附件    ( ) 維修部  連附件    ( ) 其他 \_\_\_\_\_  連附件

傳遞編號：

HK 1350 / 20

發件人簽署：

項目經理簽署：

021920E

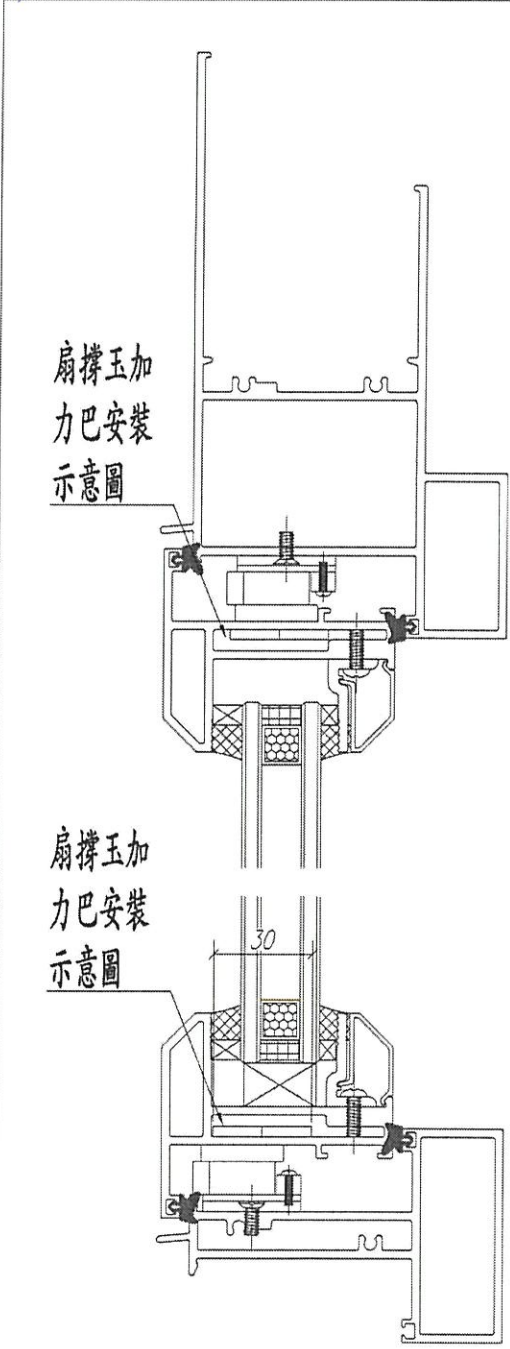
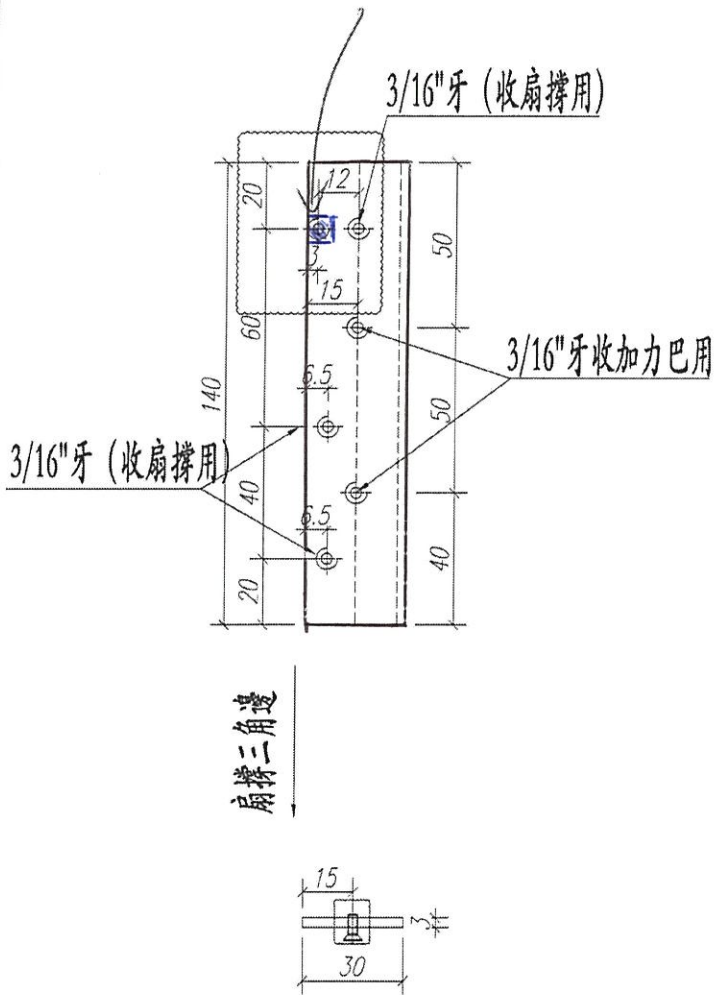
411C1350

 美特鋁質 有限公司 MIDI Aluminium Fabricator Ltd.				類別	配件	物料編號	16" 扇撐加力巴 (扇上用) (臺灣)	
				制圖	Jsaon	2020.06.02	圖號	J852-PW-03
修改	A	B	C	D	復核		數量	1038+20=1058 (支)
日期	2020.06.04	2020.06.11	2020.06.17	2020.06.17	批准		單件重量(KG)	0.099

E  
2020.07.03

因生產如失  
此孔位置太近，此孔沖歪，虫單修修有留。

約 6x6"



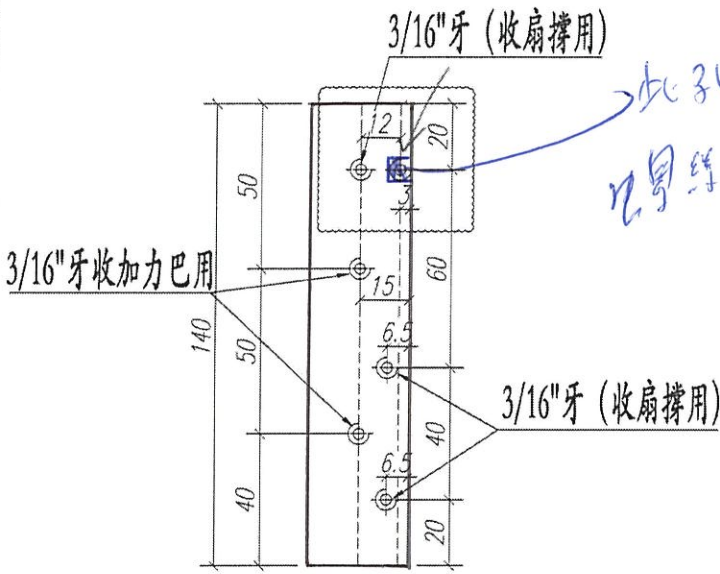
工程號	J852	地盤	亞皆老街	附 件
名稱	佛沙窗加力巴		採用	
材料	30*3MM 不銹鋼巴		地盤	
顏色	#304		工廠 <input checked="" type="checkbox"/>	



美特鋁質 有限公司  
MIDI Aluminium Fabricator Ltd.

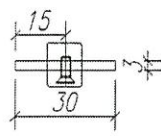
類別	配件	物料編號	16" 扇撐加力巴 (扇上用) (臺灣標)	
制圖	Jsaon	2020.06.02	圖號	J852-PW-04
修改	A	B	C	D
日期	2020.06.04	2020.06.11	2020.06.17	2020.06.17
復核			數量	1038+20=1058 (支)
批准			單件重量(KG)	0.099

E  
2020.07.03



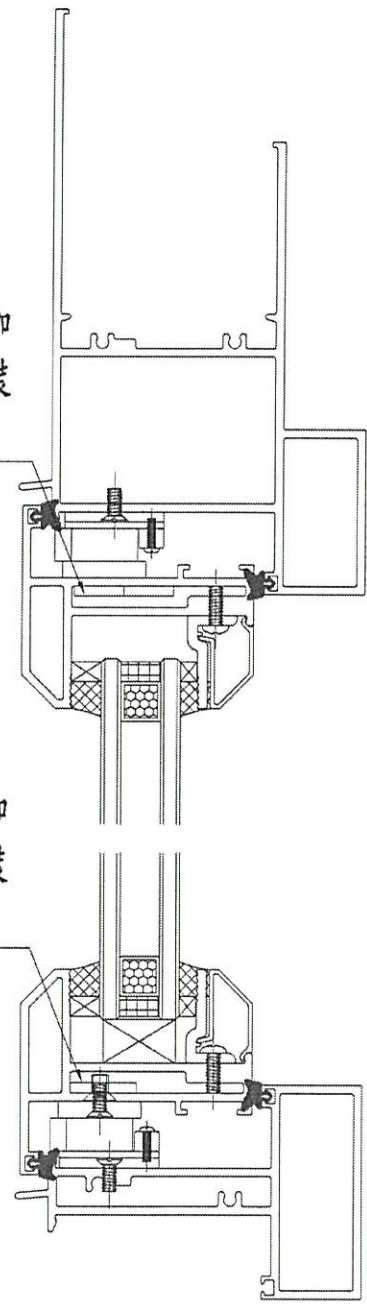
此孔沖走  
已另條修富王

扇撐三角邊



扇撐玉加力巴安裝示意圖

扇撐玉加力巴安裝示意圖



工程號	J852	地盤	亞答街
名稱	佛沙窗加力巴		採用
材料	30*3MM 不銹鋼巴		地盤
顏色	#304		工廠 <input checked="" type="checkbox"/>

附件