

工程指示 / 要求簡箋(E.I.)

工程指示編號：EI / 1920 / 20

修改版次：D

工程編號：J - 852

工程名稱：亞皆老街中電

工程項目：佛沙窗 - 扇撐用不銹鋼加力巴 (廠用)

收件人：輝哥 / 生統 發件人：Ant Yeung

日期：03/07/2020

要求提供 / 確認 事項：

- | | | |
|------------------------------------|-------------------------------------|-------------------------------|
| <input type="checkbox"/> 初步鋁料 B.M. | <input type="checkbox"/> 加工拆圖，然後生產 | <input type="checkbox"/> 尺寸表 |
| <input type="checkbox"/> 正式鋁料 B.M. | <input type="checkbox"/> 技術上資料 / 指示 | <input type="checkbox"/> 報價 |
| <input type="checkbox"/> 配件 B.M. | <input type="checkbox"/> 樣辦或貨品說明書 | <input type="checkbox"/> 分判合約 |
| <input type="checkbox"/> 其他：_____ | | |

內容：

(按 BD 要求, 扇撐位鋁料要每邊 5mm 或加 3mm 不銹鋼加力巴)

因鋁料厚度不足 5mm, 煩請按此加工不銹鋼加力巴以供扇撐用

D 版：扇撐用不銹鋼加力巴已到廠，做樣板後發現欠開孔 1 個，需要工廠加開 PW03,04。

謝謝

請在 2020.07.06 前完成上列要求。

附：2 頁 *fy*

以上項目為：

- 原合約工程包 原合約工程加 / 減賬 新工程報價

原因：-

分發東莞各部門：

- | | | | |
|---|---|---|--|
| <input type="checkbox"/> 生產技術總監 <input type="checkbox"/> 連附件 | <input type="checkbox"/> 技術部 <input type="checkbox"/> 連附件 | <input type="checkbox"/> 生產部 <input type="checkbox"/> 連附件 | <input type="checkbox"/> 機械設計部 <input type="checkbox"/> 連附件 |
| <input type="checkbox"/> 採購部 <input type="checkbox"/> 連附件 | <input type="checkbox"/> 生產統籌部 <input type="checkbox"/> 連附件 | | |
| <input checked="" type="checkbox"/> 質檢部 <input checked="" type="checkbox"/> 連附件 | <input type="checkbox"/> 會計部 <input type="checkbox"/> 連附件 | <input type="checkbox"/> 報關組 <input type="checkbox"/> 連附件 | <input checked="" type="checkbox"/> 其他 <i>fy</i> <input checked="" type="checkbox"/> 連附件 |

分發其他分判：

- 水洪 連附件

分發香港各部門：

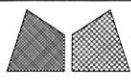
- | | | | |
|---|--|---|--|
| <input type="checkbox"/> 行政部 <input type="checkbox"/> 連附件 | <input type="checkbox"/> 會計部 <input type="checkbox"/> 連附件 | <input type="checkbox"/> 統籌部 <input type="checkbox"/> 連附件 | <input type="checkbox"/> 工程部地盤科文 <input type="checkbox"/> 連附件 |
| <input type="checkbox"/> 採購部 <input type="checkbox"/> 連附件 | <input type="checkbox"/> QS 部 <input type="checkbox"/> 連附件 | <input type="checkbox"/> 維修部 <input type="checkbox"/> 連附件 | <input type="checkbox"/> 其他 _____ <input type="checkbox"/> 連附件 |

傳遞編號：

HK 1312 / 20

發件人簽署：*[Signature]*

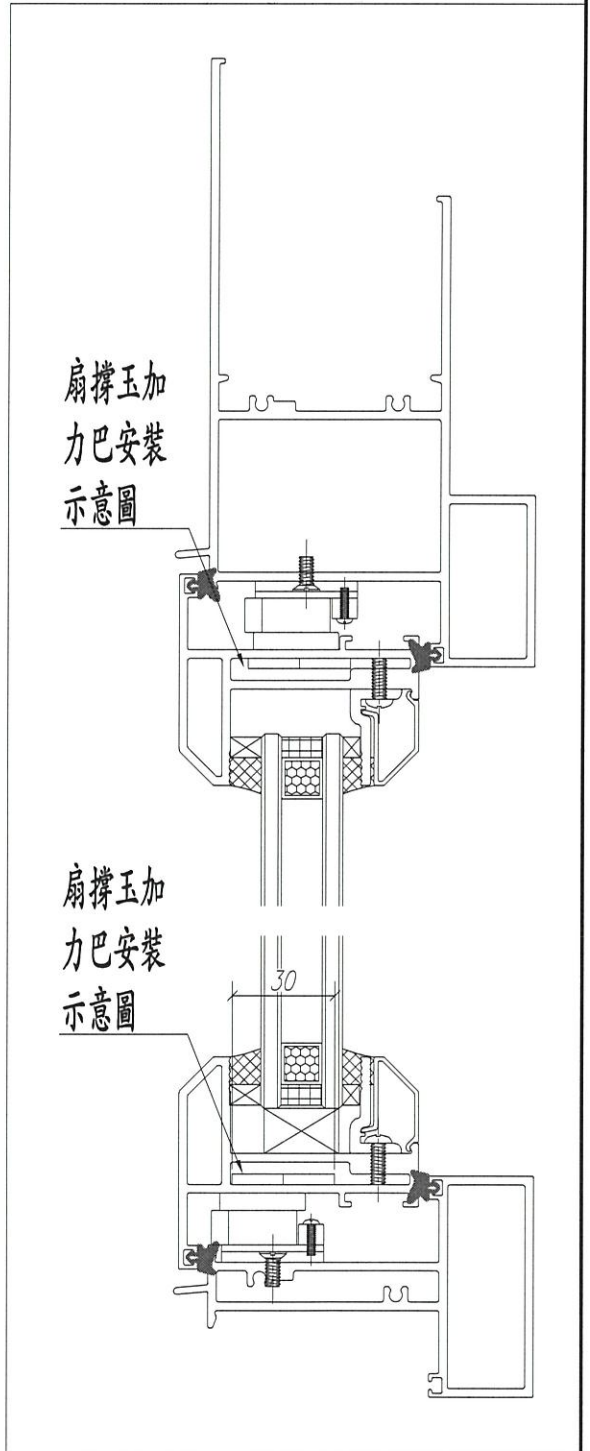
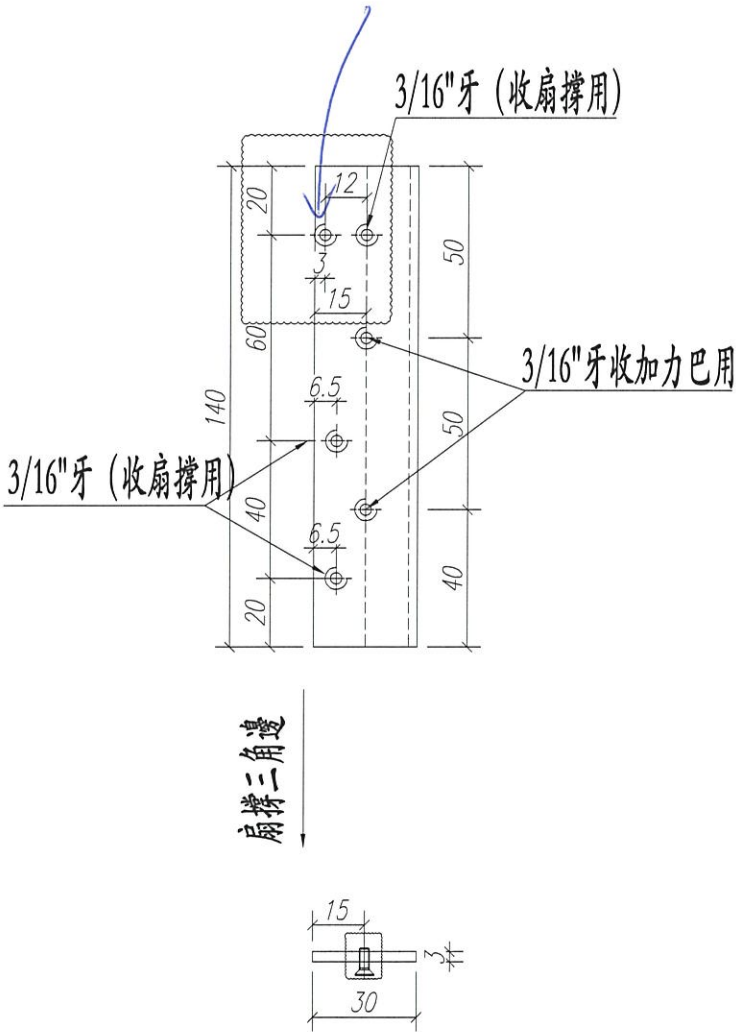
項目經理簽署：*[Signature]*



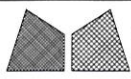
美特鋁質 有限公司
MIDI Aluminium Fabricator Ltd.

類別	配件	物料料號	16" 扇撐加力巴 (扇上用) (臺灣牌)	
制圖	Jsaon	2020.06.02	圖號	J852-PW-03
修改	A	B	C	D
日期	2020.06.04	2020.06.11	2020.06.17	2020.06.17
復核			數量	1038+20=1058 (支)
批准			單件重量(KG)	0.099

E
2020.07.03



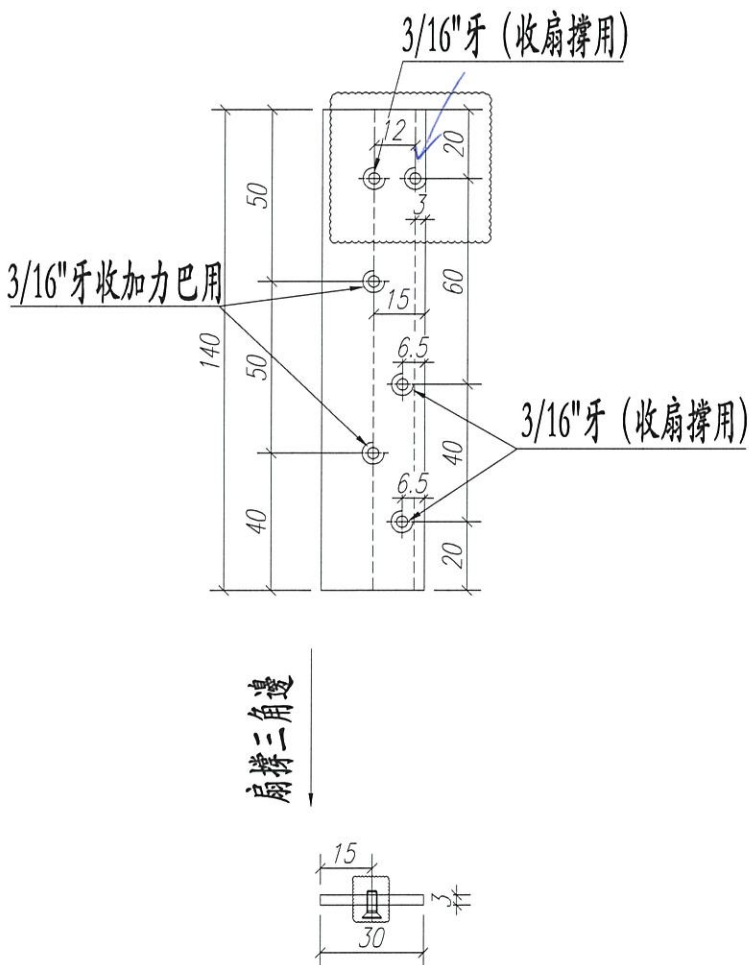
工程號	J852	地盤	亞皆老街	附 件	
名稱	佛沙窗加力巴		採用		
材料	30*3MM 不銹鋼巴		地盤		
顏色	#304		工廠		✓



美特鋁質 有限公司
MIDI Aluminium Fabricator Ltd.

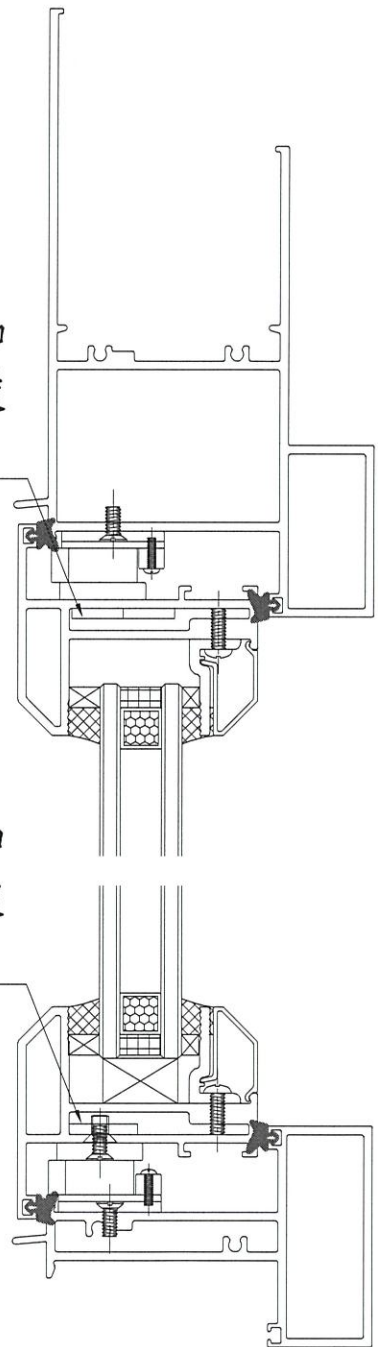
類別	配件	物料料號	16" 扇撐加力巴 (扇上用) (臺灣標)	
制圖	Jsaon	2020.06.02	圖號	J852-PW-04
修改	A	B	C	D
日期	2020.06.04	2020.06.11	2020.06.17	2020.06.17
復核			數量	1038+20=1058(支)
批准			單件重量(KG)	0.099

E
2020.07.03



扇撐玉加
力巴安裝
示意圖

扇撐玉加
力巴安裝
示意圖



工程號	J852	地盤	亞答老街	附 件	
名稱	佛沙窗加力巴		採用		
材料	30*3MM 不銹鋼巴		地盤		
顏色	#304		工廠		✓

质量检验报告

Quality Inspection Report

版次: 0 表格 MD-08

REPORT NO. 质量检验报告编号: QIR-852-20-005 其它

PROJECT NO. 工程编号: J-852 PROJECT NAME 工程名称: 亚皆老街

DRAWING NO. 物料编号/图号: _____ INSPECTED BY 质检员: 霍柱登

N.C.REP.NO. 不合格项目报告编号: _____ REPORT DATE 报告日期: 2020.06.30

LOT QTY. 总数量: 2116 件 APPROVAL BY 核准人: 王良

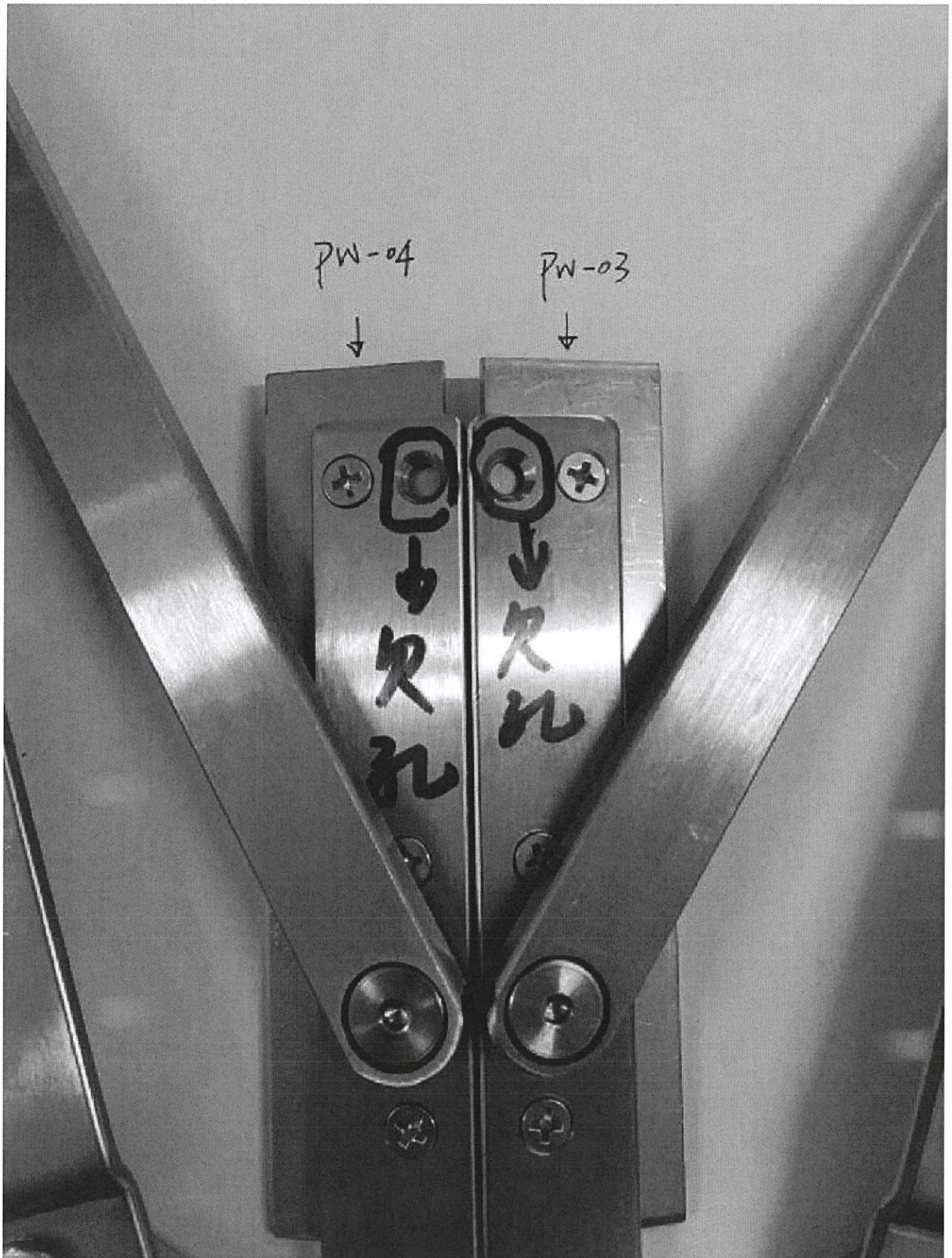
SAMPLING 抽样标准: QCWI-11 APPROVAL DATE 核准日期: 2020.06.30

CONCLUSION 结果: UNACCEPTABLE 不接受 ACCEPTED ON DEVIATION 降级收货

处理要求: **请阿源复核原因 并回复处理意见。**

检验工序编号:QR 其它-852-20-001	抽查		次品		次品 比率
E I 编号: EI/1920/20 C	序号	数量	严重	轻微	
项目名称: 预制窗		2116	2116		100%
次品详细描述及图示: 来货不锈钢巴与 16" 扇撑 (台湾撑) 配套孔位不符。 原因: 1、拆图标注欠孔; 2、实物 16" 扇撑 (台湾撑) 端部孔位为 2 个平头孔, 而加工图号不锈钢巴端部只有 1 个 3/16" 牙孔, 如果 2 者安装在一起, 不锈钢巴欠 1 个孔位。 3、铝材加工拆图有标注该孔。 图号: J852-PW-03 1058 件 J852-PW-04 1058 件 (详见附页相片)					
导致质量事件原因 (由发生质量事件原因部门填写)					
跟进结果:					
<input type="checkbox"/> 另有附页说明	<input type="checkbox"/> 图纸	<input type="checkbox"/> 相片			

分发: 叶先生 统筹部-黄瑛梅 采购部 () 技术部 ()
 质量指导 生产部-邱 项目经理 (胡哥) 其它 ()
 供货商-公司名称:



PW-04



PW-03



↓
R
孔

PW-04

PW-03

↓
R
孔

日期	2020.06.11	2020.06.17	2020.06.17
类别	制	修	批

WID Aluminium Fabricator Ltd.				类别	
修改	A	B	C	D	制
日期	2020.06.24	2020.06.17	2020.06.17	2020.06.17	修
					批

PW-04

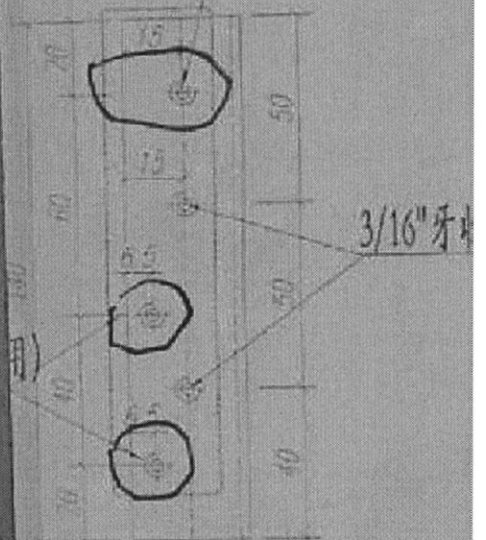
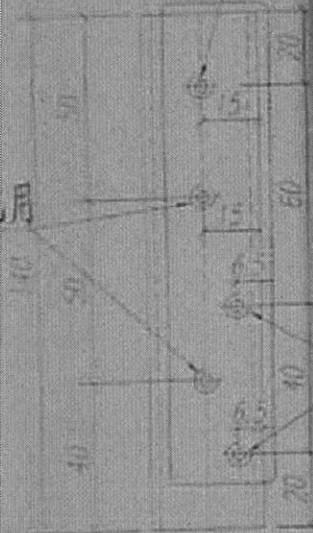
3/16"

PW-04

PW-03

PW-03

可改"D" 3/16"牙 (收扇撑用)



扇撑三角边

扇撑三角边

