

工程指示 / 要求簡箋(E.I.)

工程指示編號：EI / 1920 / 20

修改版次：C

工程編號：J - 852

工程名稱：亞皆老街中電

工程項目：佛沙窗 - 扇撐用不銹鋼加力巴 (廠用)

收件人：Maggie / 輝哥 / 生統 發件人：Ant Yeung

日期：18/06/2020

要求提供 / 確認 事項：

- | | | |
|------------------------------------|-------------------------------------|-------------------------------|
| <input type="checkbox"/> 初步鋁料 B.M. | <input type="checkbox"/> 加工拆圖，然後生產 | <input type="checkbox"/> 尺寸表 |
| <input type="checkbox"/> 正式鋁料 B.M. | <input type="checkbox"/> 技術上資料 / 指示 | <input type="checkbox"/> 報價 |
| <input type="checkbox"/> 配件 B.M. | <input type="checkbox"/> 樣辦或貨品說明書 | <input type="checkbox"/> 分判合約 |
| <input type="checkbox"/> 其他：_____ | | |

內容：

(按 BD 要求, 扇撐位鋁料要每邊 5mm 或加 3mm 不銹鋼加力巴)

因鋁料厚度不足 5mm, 煩請按此加工不銹鋼加力巴以供扇撐用

A 版：在廠做樣板時，因要配合台灣扇撐而作出修改。

B 版：因 A 版(PW05,06) 標注尺寸數字有誤，不能生產，要修正。另改不要開平頭孔。

C 版：因 B 版(PW03,04) 有誤要修正。已查問工廠，此兩款，仍未開孔。

謝謝

生統：請留意已外發加工，請勿重複生產。

請在 2020.06.20 前完成上列要求。

附：2 頁

以上項目為：

- 原合約工程包 原合約工程加 / 減賬 新工程報價

原因：-

分發東莞各部門：

- () 生產技術總監 連附件 () 技術部 連附件 () 生產部 連附件 () 機械設計部 連附件
 () 採購部 連附件 () 生產統籌部 連附件
 () 質檢部 連附件 () 會計部 連附件 () 報關組 連附件 () 其他 生統 連附件

分發其他分判：

- () 水洪 連附件


分發香港各部門：

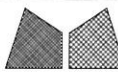
- () 行政部 連附件 () 會計部 連附件 () 統籌部 連附件 () 工程部地盤科文 連附件
 () 採購部 連附件 () QS 部 連附件 () 維修部 連附件 () 其他 _____ 連附件

傳遞編號：

HK 1187 / 20

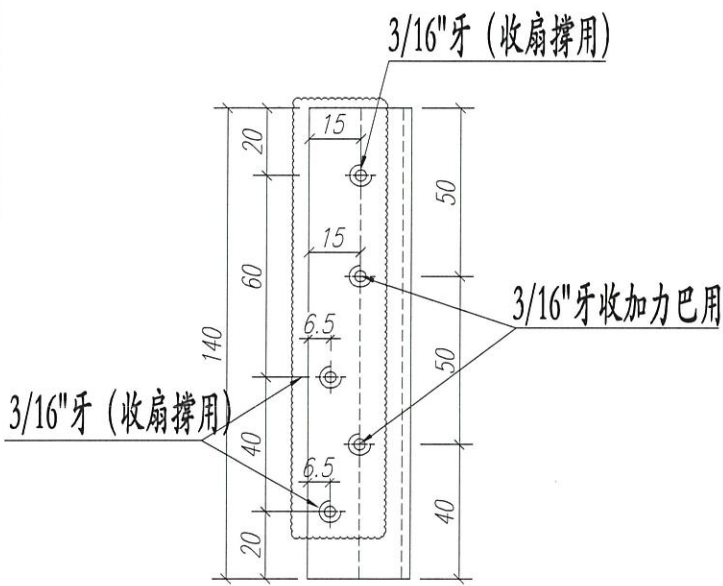
發件人簽署：

項目經理簽署：

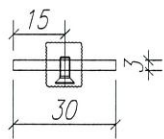


美特鋁質 有限公司
MIDI Aluminium Fabricator Ltd.

類別	配件	物料號	16" 扇撐加力巴 (扇上用)(臺灣撐)	
制圖	Jsaon	2020.06.02	圖號	J852-PW-03
修改	A	B	C	D
日期	2020.06.04	2020.06.11	2020.06.17	2020.06.17
復核			數量	1038+20=1058 (支)
批准			單件重量(KG)	0.099

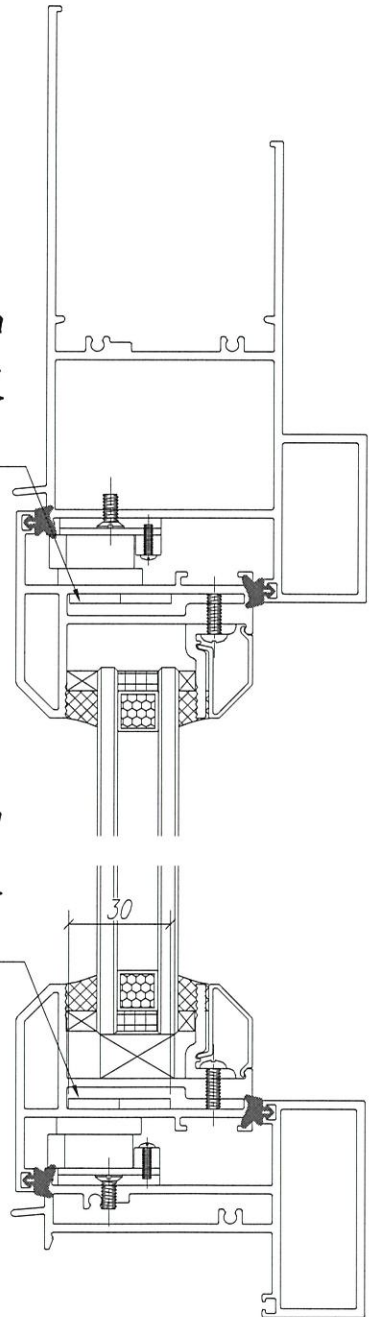


扇撐三角邊

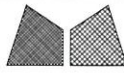


扇撐玉加力巴安裝示意圖

扇撐玉加力巴安裝示意圖

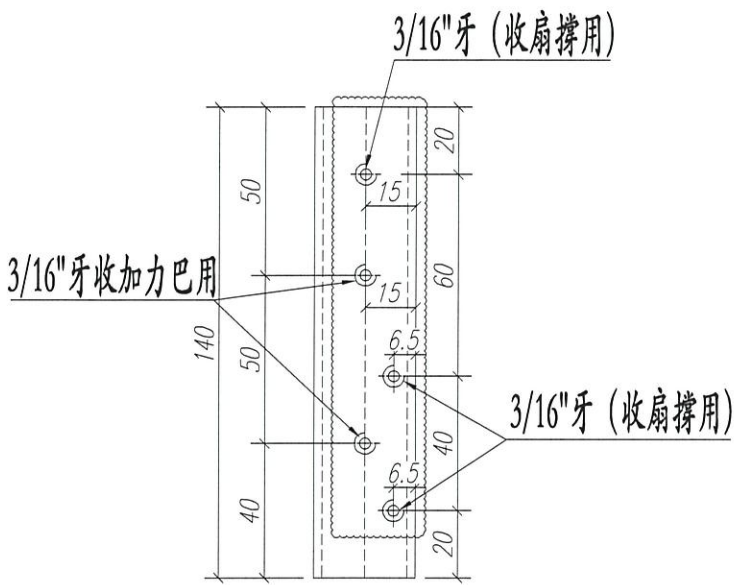


工程號	J852	地盤	亞皆老街	附 件
名稱	佛沙窗加力巴		探用	
材料	30*3MM 不銹鋼巴		地盤	
顏色	#304		工廠 <input checked="" type="checkbox"/>	

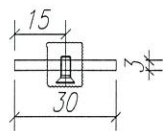


美特鋁質 有限公司
MIDI Aluminium Fabricator Ltd.

類別	配件	物料料號	16"扇撐加力巴(扇上用)(臺灣撐)	
制圖	Jsaon	2020.06.02	圖號	J852-PW-04
修改	A	B	C	D
日期	2020.06.04	2020.06.11	2020.06.17	2020.06.17
復核			數量	1038+20=1058(支)
批准			單件重量(KG)	0.099

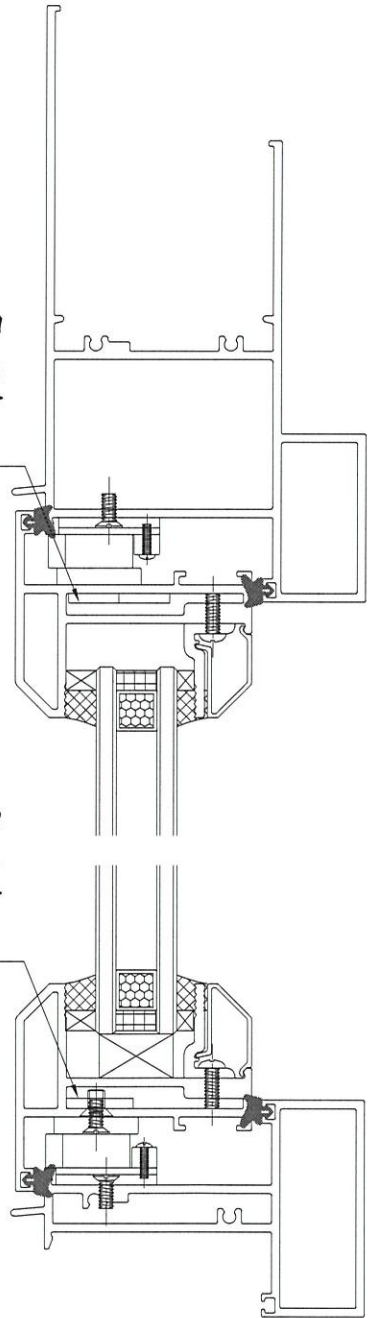


扇撐三角邊



扇撐玉加力巴安裝示意圖

扇撐玉加力巴安裝示意圖



工程號	J852	地盤	亞答老街
名稱	佛沙窗加力巴		採用
材料	30*3MM 不銹鋼巴		地盤
顏色	#304		工廠 <input checked="" type="checkbox"/>

附件