



工程指示 / 要求簡箋(E.I.)

工程指示編號：EI / 1898 / 20

修改版次：

工程編號：J - 852

工程名稱：亞皆老街中電

工程項目：廠用樣辦窗拆圖

收件人：生統 / 王良

發件人：Bessie Lau

日期：03/06/2020

要求提供 / 確認 事項：

- | | | |
|------------------------------------|-------------------------------------|-------------------------------|
| <input type="checkbox"/> 初步鋁料 B.M. | <input type="checkbox"/> 加工拆圖，然後生產 | <input type="checkbox"/> 尺寸表 |
| <input type="checkbox"/> 正式鋁料 B.M. | <input type="checkbox"/> 技術上資料 / 指示 | <input type="checkbox"/> 報價 |
| <input type="checkbox"/> 配件 B.M. | <input type="checkbox"/> 樣辦或貨品說明書 | <input type="checkbox"/> 分判合約 |
| <input type="checkbox"/> 其他：_____ | | |

內容：

現按品控部之申請附上樣辦窗拆圖，煩請按此加工樣辦窗(廠用)

請在 _____ 前完成上列要求。

附有關圖紙 / 文件：

以上項目為：

- 原合約工程包 原合約工程加 / 減賬 新工程報價

原因：-

分發東莞各部門：

- | | | | |
|--|--|---|--|
| <input type="checkbox"/> 生產技術總監 <input type="checkbox"/> 連附件 | <input type="checkbox"/> 技術部 <input type="checkbox"/> 連附件 | <input type="checkbox"/> 生產部 <input type="checkbox"/> 連附件 | <input type="checkbox"/> 機械設計部 <input type="checkbox"/> 連附件 |
| <input type="checkbox"/> 採購部 <input type="checkbox"/> 連附件 | <input checked="" type="checkbox"/> 生產統籌部 <input type="checkbox"/> 連附件 | | |
| <input checked="" type="checkbox"/> 質檢部 <input type="checkbox"/> 連附件 | <input type="checkbox"/> 會計部 <input type="checkbox"/> 連附件 | <input type="checkbox"/> 報關組 <input type="checkbox"/> 連附件 | <input type="checkbox"/> 其他 _____ <input type="checkbox"/> 連附件 |

分發其他分判：

- 永洪 連附件

分發香港各部門：

- | | | | |
|---|--|---|--|
| <input type="checkbox"/> 行政部 <input type="checkbox"/> 連附件 | <input type="checkbox"/> 會計部 <input type="checkbox"/> 連附件 | <input type="checkbox"/> 統籌部 <input type="checkbox"/> 連附件 | <input type="checkbox"/> 工程部地盤科文 <input type="checkbox"/> 連附件 |
| <input type="checkbox"/> 採購部 <input type="checkbox"/> 連附件 | <input type="checkbox"/> QS 部 <input type="checkbox"/> 連附件 | <input type="checkbox"/> 維修部 <input type="checkbox"/> 連附件 | <input type="checkbox"/> 其他 _____ <input type="checkbox"/> 連附件 |

傳遞編號：

HK 1022 / 20

發件人簽署：

項目經理簽署：



品控部 MEMO

QC-2020-011

送 呈: 胡哥、刘贝诗、江天龙

发件日期: 2020.05.04

发件人: 王良

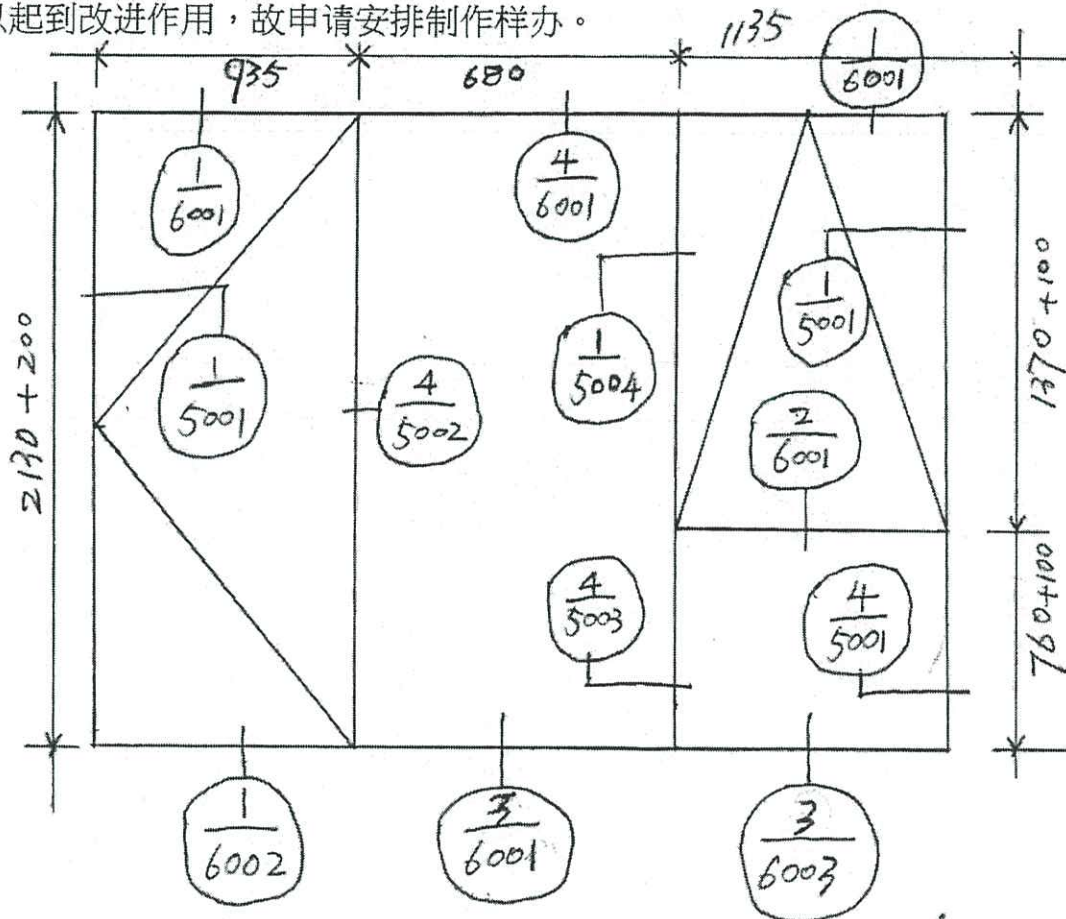
发出页数: 第 1 页, 共 1 页

副本送交: 叶生

CC:

申请制作 852 亚皆老街中电工程 70 预制窗样办

今收到 HK0731/20 预制窗 PDF 资料, 因希望能及时了解该产品的各项质量关键点, 以起到改进作用, 故申请安排制作样办。



需要安装玻璃及各相应配件, 也请同步订购。

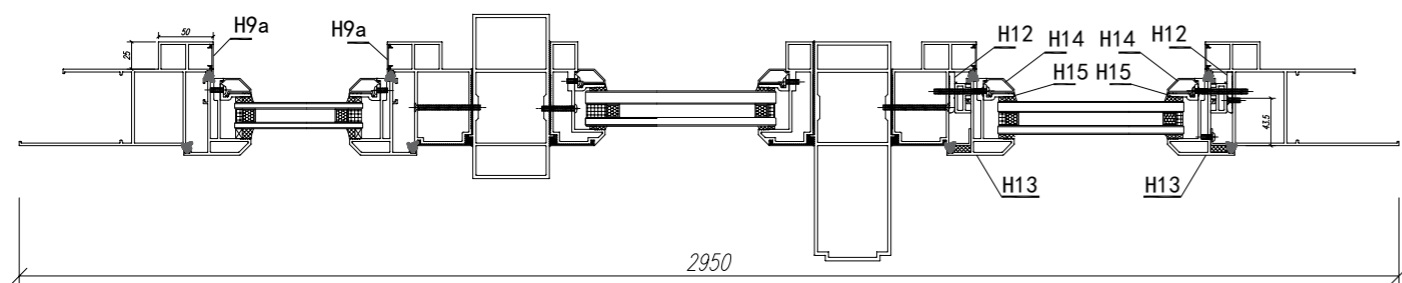
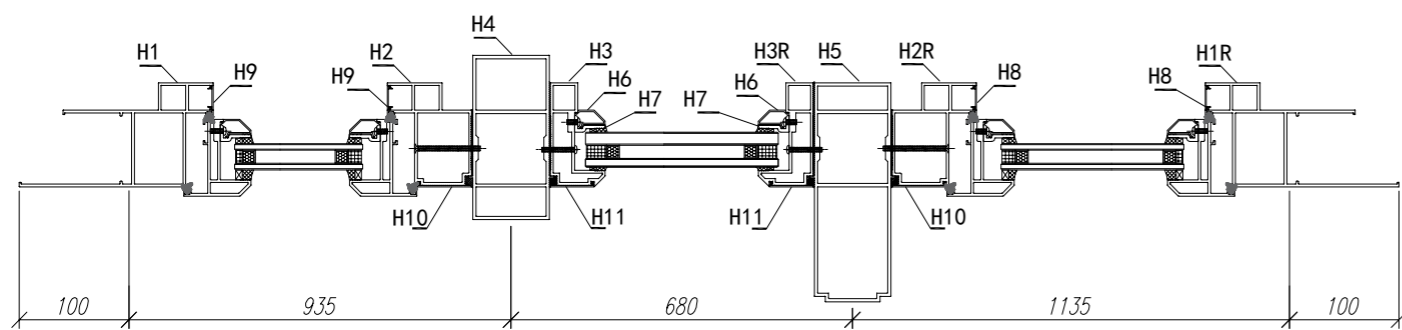
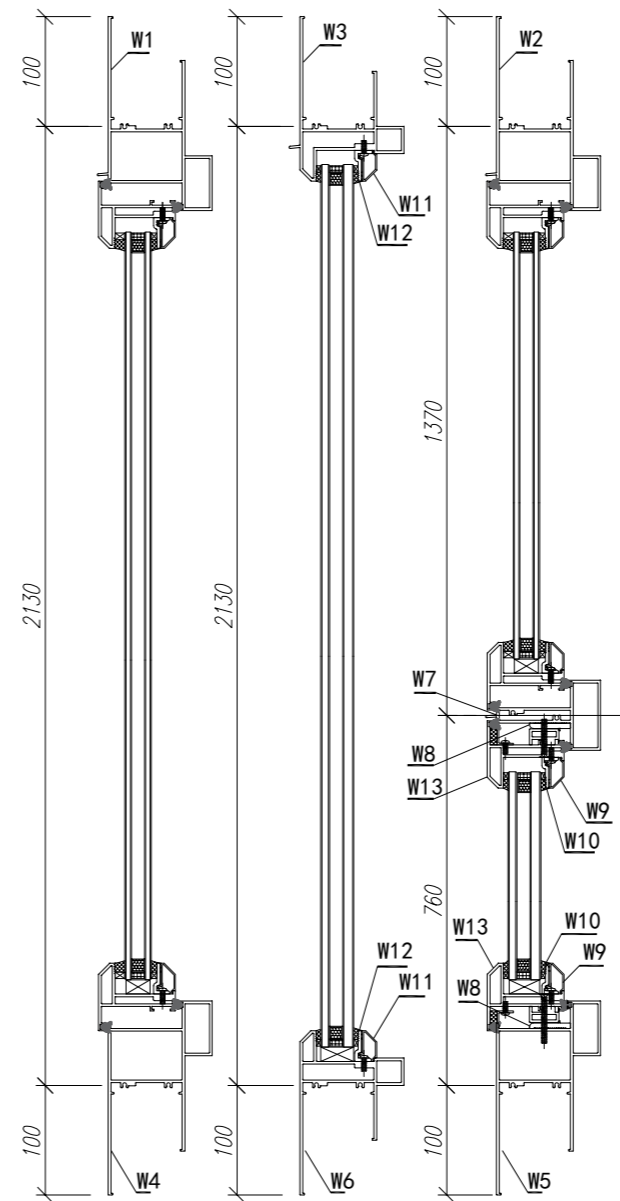
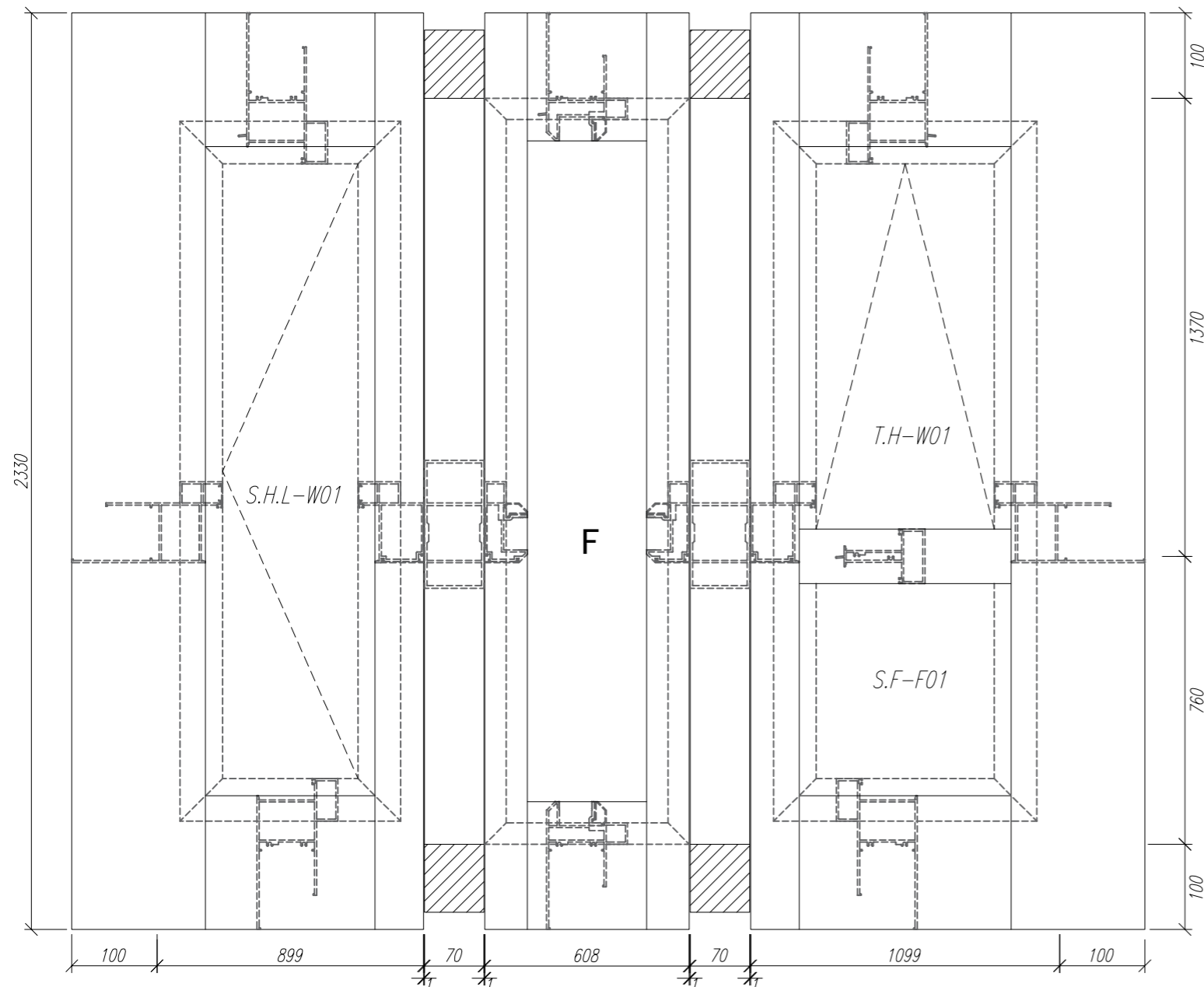
水佬哥: (Hung 001) 琅

敝想制作以上样办, 烦请按此增订物料、配件及玻璃, 另提供拆图, 谢谢!

Bessie 6/5/20

圖則登記表
DRAWING REGISTER

				接收日期 Receiving Date (適用於客戶圖則)							
工程名稱 Project Title:	亞畢老街	年									
	佛沙試樣窗	月									
工程編號 Project No:	J-852 (佛沙窗)	日									
分發予 Distributed To		發出日期 Issued Date									
		年	20								
		月	06								
		日	02								
圖則編號 Drg. No.	圖則名稱 Drawing Title	修訂編號 Revision No.									
PW01	試樣窗組裝圖	1	-								
PW01-01	拆料圖	2	-								
PW01-02	拆料圖	3	-								
PW01-03	拆料圖	4	-								
PW01-04	拆料圖	5	-								
PW01-05	拆料圖	6	-								
PW01-06	拆料圖	7	-								
PW01-07	拆料圖	8	-								
PW01-08	拆料圖	9	-								
PW01-09	拆料圖	10	-								
PW01-10	拆料圖	11	-								
PW01-11	拆料圖	12	-								
PW01-12	拆料圖	13	-								
PW01-13	拆料圖	14	-								
PW01-14	拆料圖	15	-								
PW01-15	拆料圖	16	-								
PW01-16	拆料圖	17	-								
PW01-17	拆料圖	18	-								
PW01-18	拆料圖	19	-								
PW01-19	拆料圖	20	-								
PW01-20	拆料圖	21	-								
PW01-21	拆料圖	22	-								
PW01-22	拆料圖	23	-								
PW01-23	拆料圖	24	-								
SHL-W01	SH窗組裝圖	25	-								
SHL-01	拆料圖	26	-								
SHL-02	拆料圖	27	-								



W13	X85767	生窗雙梗(玉)	PW01-W13	999	支	2	2	GC
W12	X85776	70窗玻璃夾角	PW01-W12	558	支	2	2	GC
W11	X85768	70窗玻璃線	PW01-W11	558	支	2	2	GC
W10	X85776	70窗玻璃夾角	PW01-W10	926	支	2	2	GC
W9	X85768	70窗玻璃線	PW01-W9	926	支	2	2	GC
W8	X85786	生窗雙梗扣(框)	PW01-W8	980	支	2	2	GC
W7	X85775	70上生下生中橫	PW01-W7	995	支	1	1	GC
W6	X85763	70生窗底框	PW01-W6	564	支	1	1	GC
W5	X85762	70生窗底框	PW01-W5	1045	支	1	1	GC
W4	X85762	70生窗底框	PW01-W4	845	支	1	1	GC
W3	X85766	70梗窗頂框	PW01-W3	564	支	1	1	GC
W2	X85761	70生窗頂框	PW01-W2	1045	支	1	1	GC
W1	X85761	70生窗頂框	PW01-W1	845	支	1	1	GC
H15	X85776	70窗玻璃夾角	PW01-H15	632	支	2	2	GC
H14	X85768	70窗玻璃線	PW01-H14	632	支	2	2	GC
H13	X85767	生窗雙梗(玉)	PW01-H13	705	支	2	2	GC
H12	X85786	生窗雙梗扣(框)	PW01-H12	700	支	2	2	GC
H11	X85820	70梗窗主企框外蓋	PW01-H11	2330	支	2	2	GC
H10	X85819	70窗主企框外蓋	PW01-H10	2330	支	2	2	GC
H9a	X85764	70窗抬蓋	PW01-H9a	651	支	2	2	GC
H9	X85764	70窗抬蓋	PW01-H09	1976	支	2	2	GC
H8	X85764	70窗抬蓋	PW01-H08	1261	支	2	2	GC
H7	X85776	70窗玻璃夾角	PW01-H07	2080	支	2	2	GC
H6	X85768	70窗玻璃線	PW01-H06	2080	支	2	2	GC
H5	X85771	70窗200夾通	PW01-H05	2290	支	1	1	GC
H4	X85772	70窗150夾通	PW01-H04	2290	支	1	1	GC
H3R	X85769	70梗窗主企框	PW01-H03R	2330	支	1	1	GC
H3	X85769	70梗窗主企框	PW01-H03	2330	支	1	1	GC
H2R	X85760	70生窗主企框	PW01-H02R	2330	支	1	1	GC
H2	X85760	70生窗主企框	PW01-H02	2330	支	1	1	GC
H1R	X85759	70生窗邊框	PW01-H01R	2330	支	1	1	GC
H1	X85759	70生窗邊框	PW01-H01	2330	支	1	1	GC

数量: 1 材料: 详见本图附表 表面处理: UCT806812XL-3

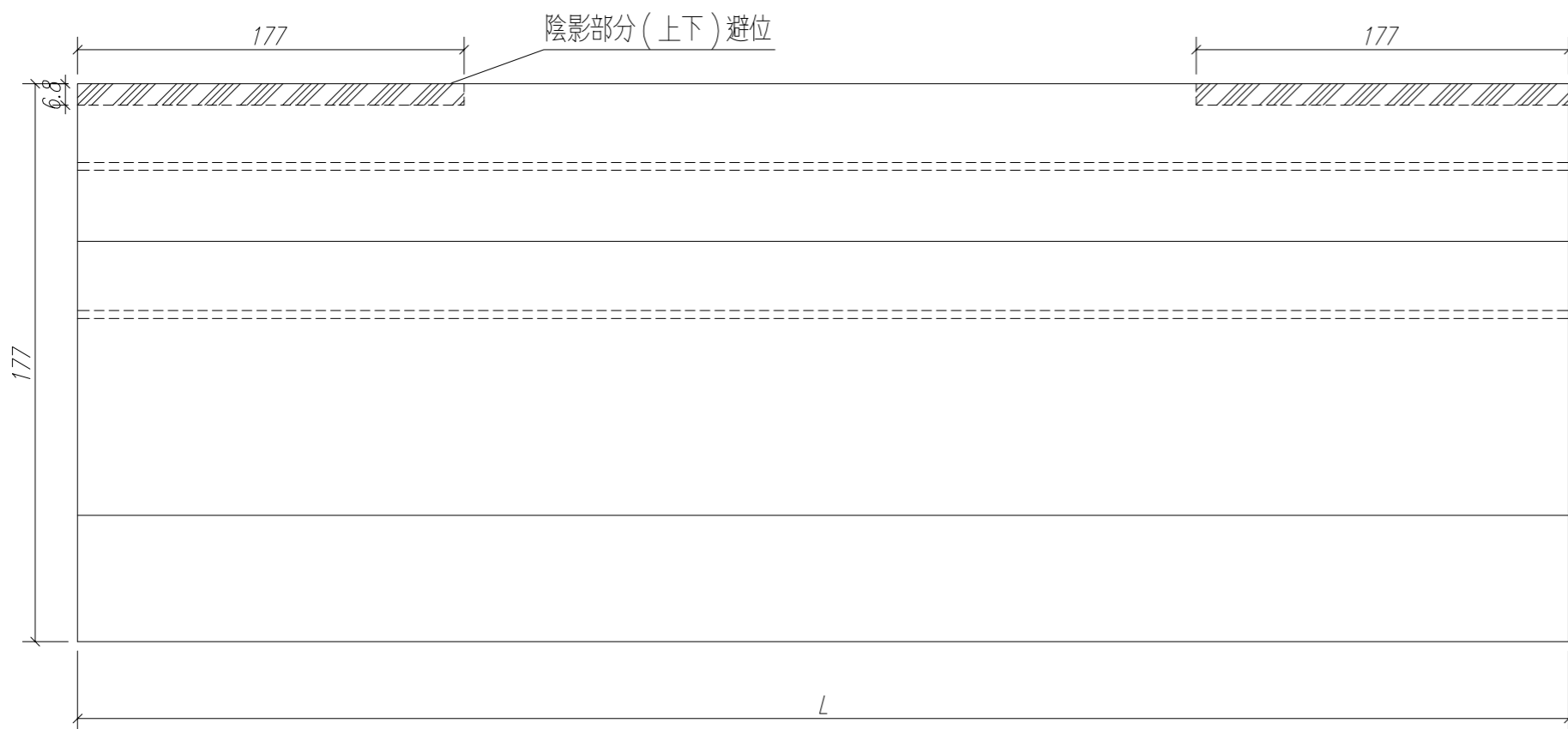
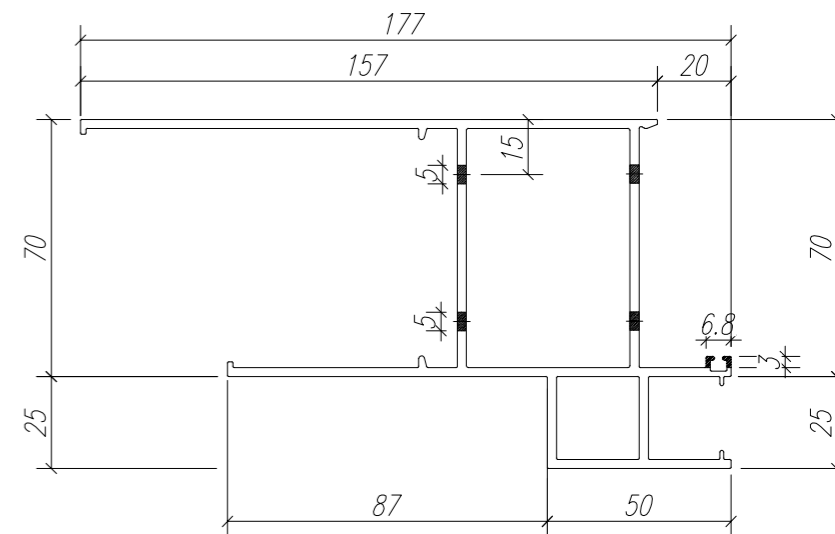
制图: IVAN 日期: 2020.05.12 校核: WSH 审核: Rev:

美特铝质有限公司
MIDI Aluminium Fabricator Ltd.

工程名称: 亞皆老街 / 佛沙窗

图名: 試樣窗組裝圖 图号: J852-PW01

序号	材料編號	材料名稱	加工圖号	长度 L (MM)	单位	单樘数量	小计	备注
----	------	------	------	-----------	----	------	----	----



注：GC---工厂安装, GD---工地安装

序号	加工图号	长度 L(MM)	数量	装配窗号	场地
1	PW01-H01	2330	1	样板窗	GC

数量：见附表

材料：X85759

表面处理：UCT806812XL-3

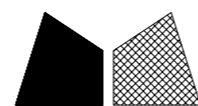
制图：郭上军

日期：

比例：

校核：

审核：



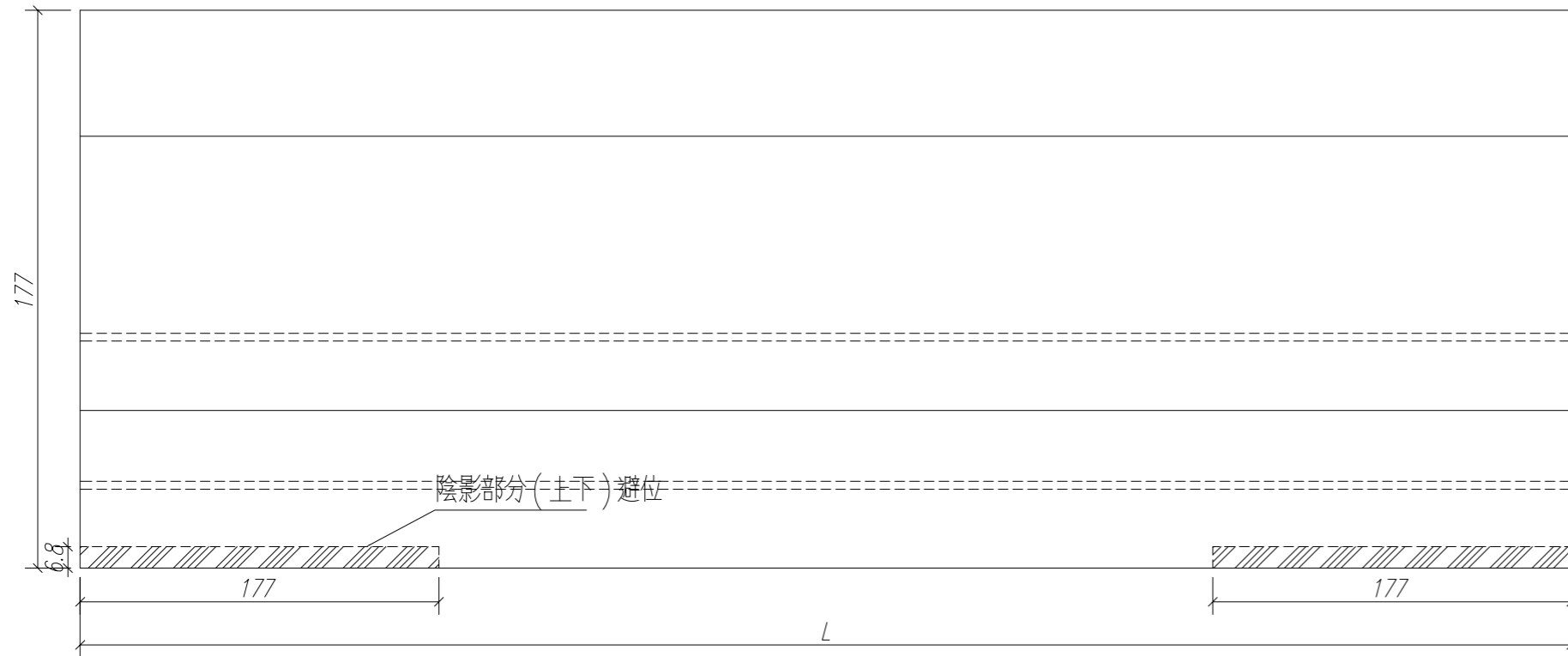
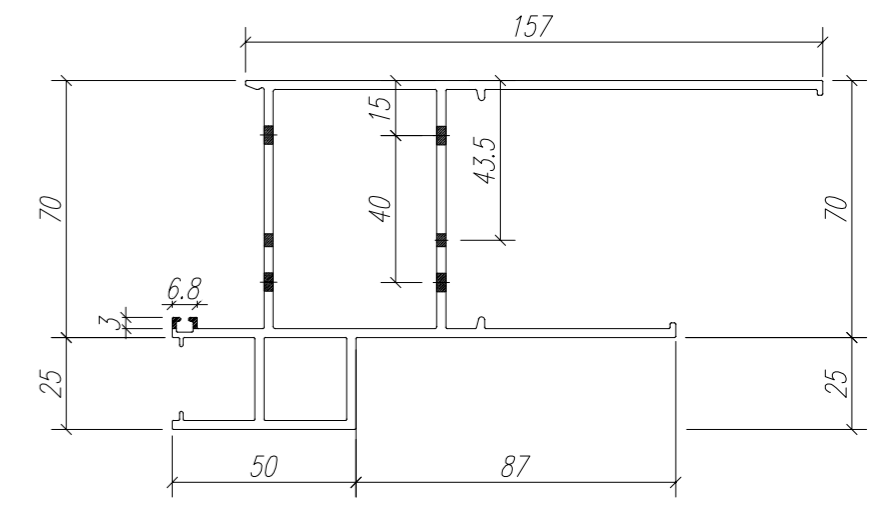
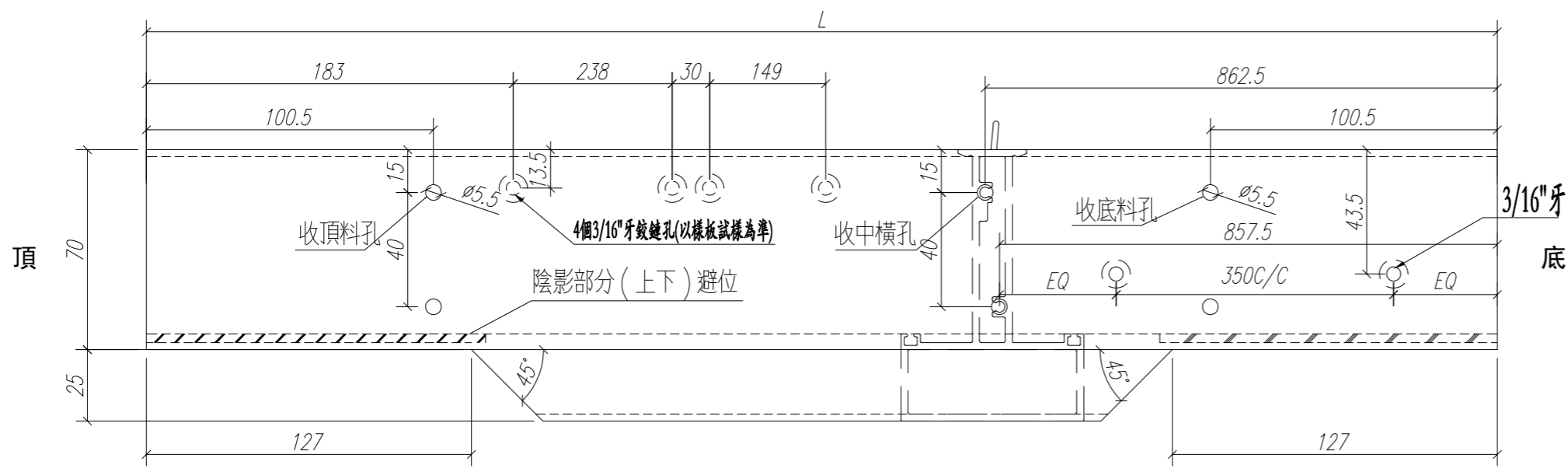
美特鋁質有限公司

MIDI Aluminium Fabricator Ltd.

工程名称：亞皆老街 / 佛沙窗

图名：70生窗邊框

图号：PW01-01



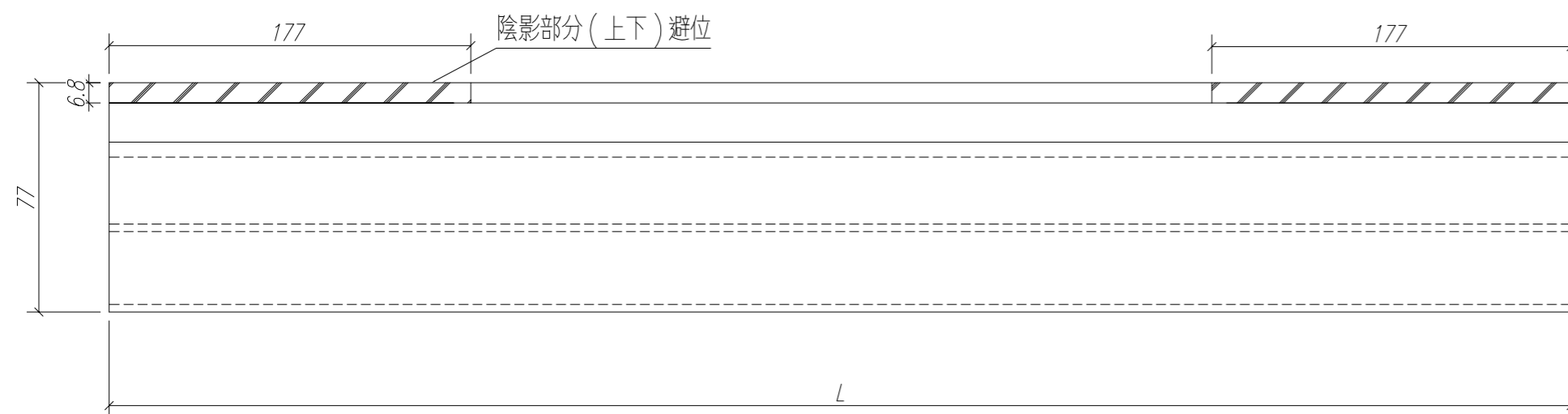
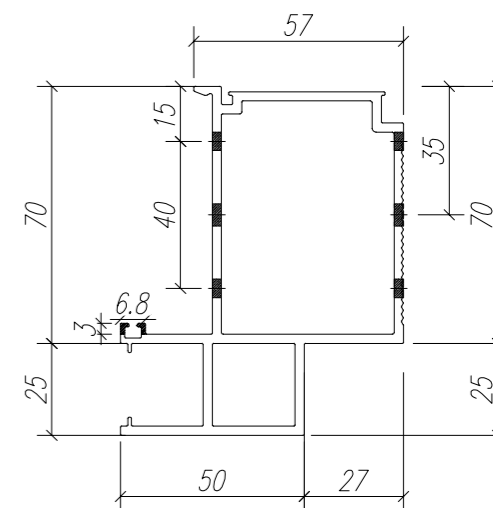
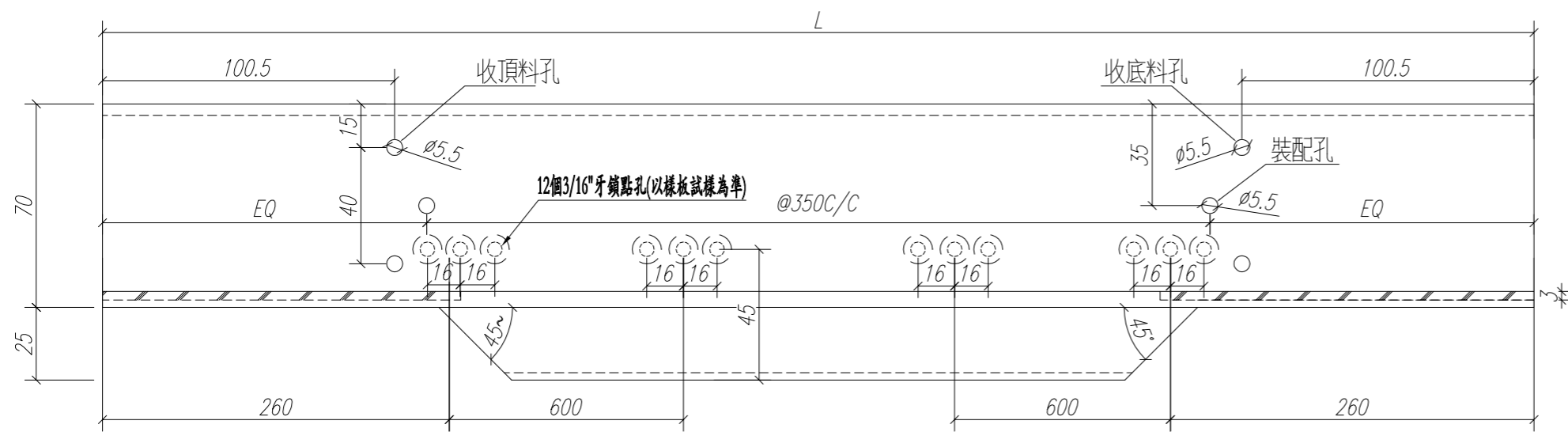
注：GC---工厂安装，GD---工地安装

序号	加工图号	长度 L(MM)	数量	装配窗号	场地
1	PW01-H01R	2330	1	样板窗	GC

数量：见附表	材料：X85759	表面处理：UCT806812XL-3		
制图：郭上军	日期：	比例：	校核：	审核：

美特鋁質有限公司
MIDI Aluminium Fabricator Ltd.

工程名称： 亞皆老街 / 佛沙窗
图名： 70生窗邊框 图号： PW01-02



注：GC---工厂安装, GD---工地安装

序号	加工图号	长度 L(MM)	数量	装配窗号	场地
1	PW01-H02	2330	1	样板窗	GC

数量：见附表

材料：X85760

表面处理：UCT806812XL-3

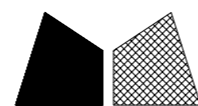
制图：郭上军

日期：

比例：

校核：

审核：



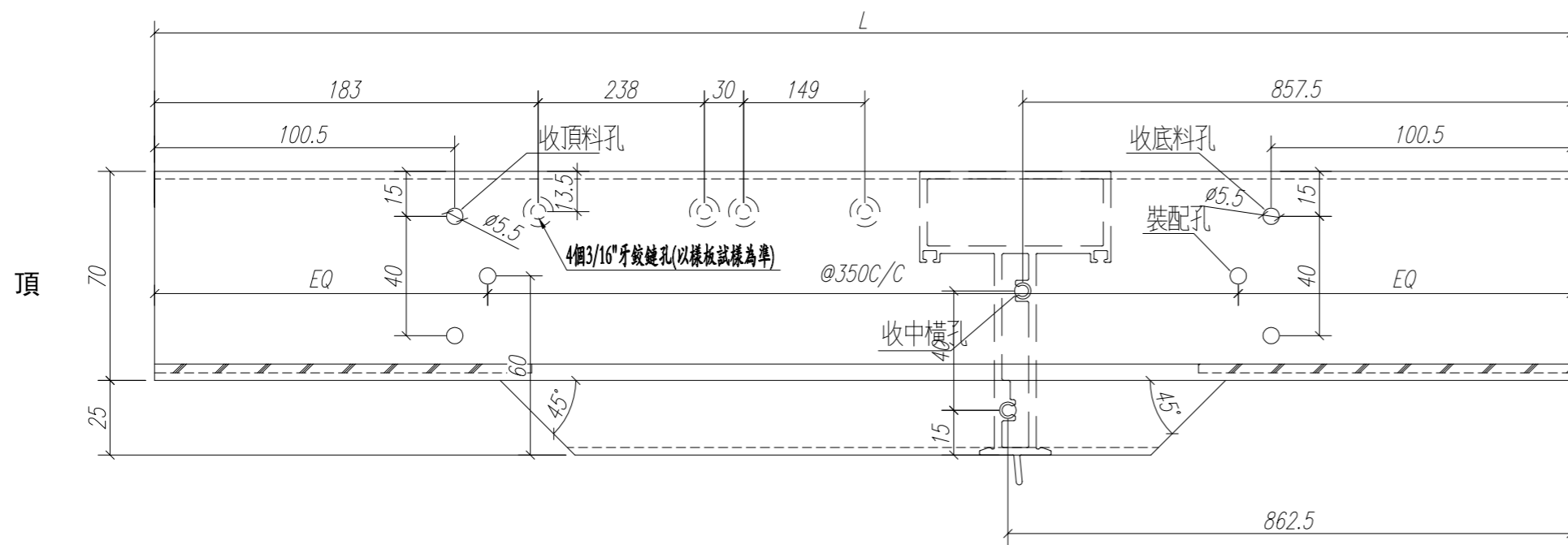
美特鋁質有限公司

MIDI Aluminium Fabricator Ltd.

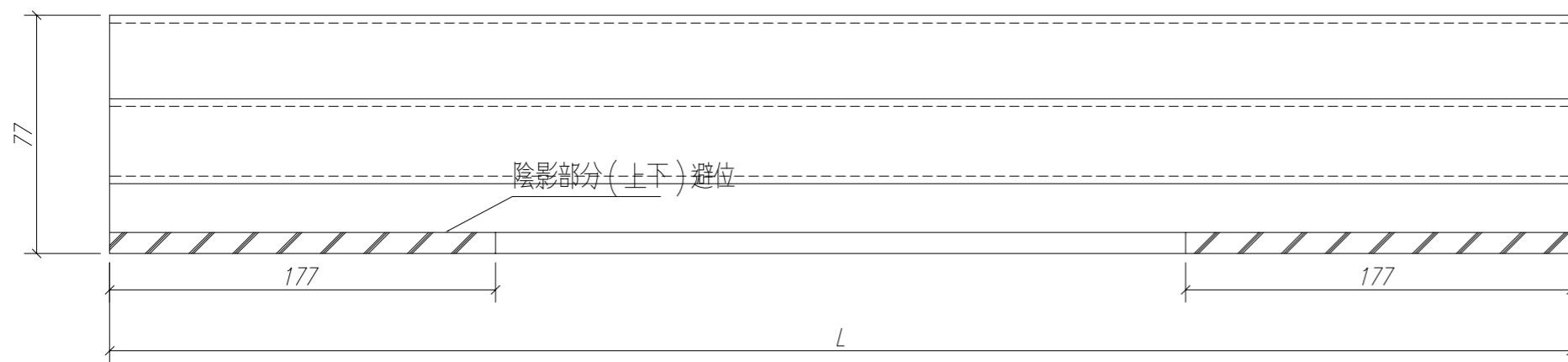
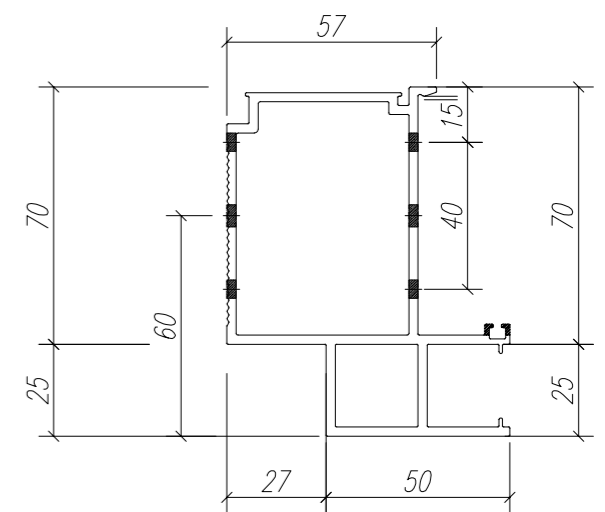
工程名称：亞皆老街 / 佛沙窗

图名：70生窗主企框

图号：PW01-03



底



注：GC---工厂安装, GD---工地安装

序号	加工图号	长度 L(MM)	数量	装配窗号	场地
1	PW01-H02R	2330	1	样板窗	GC

数量: 见附表

材料: X85760

表面处理: UCT806812XL-3

制图: 郭上军

日期:

比例:

校核:

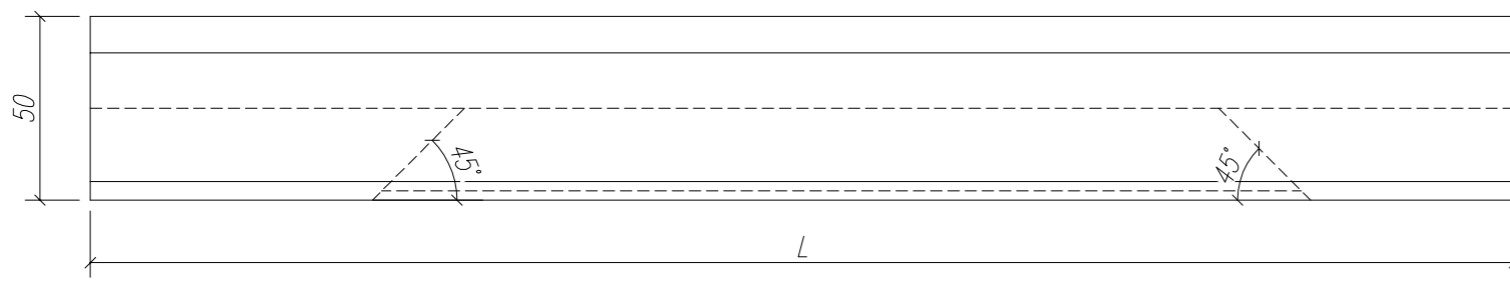
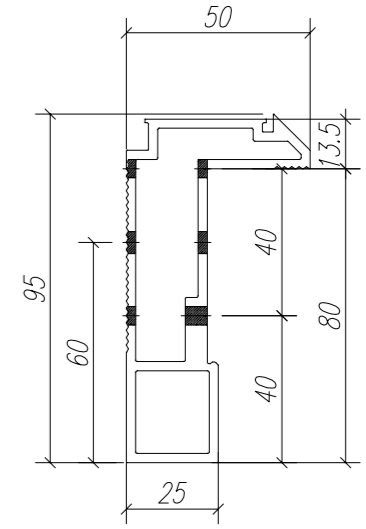
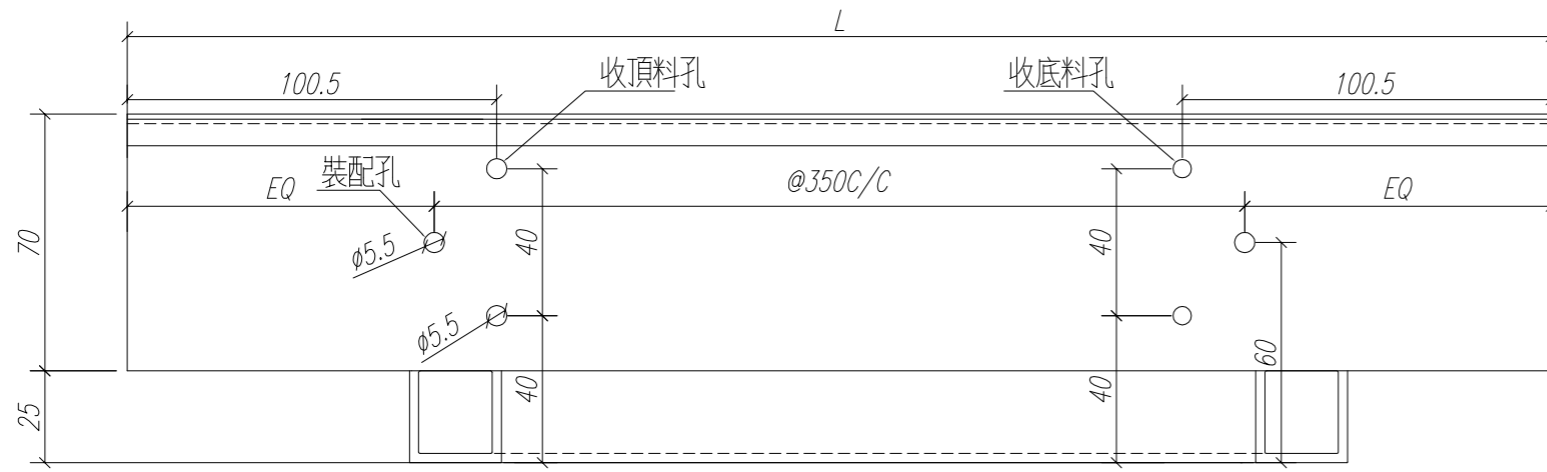
审核:

 美特鋁質有限公司
MIDI Aluminium Fabricator Ltd.

工程名称: 亞皆老街 / 佛沙窗

图名: 70生窗主企框

图号: PW01-04



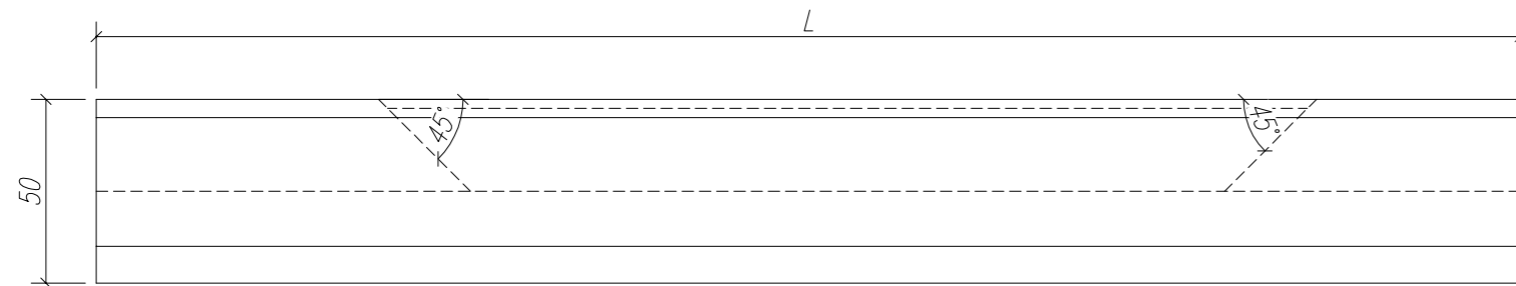
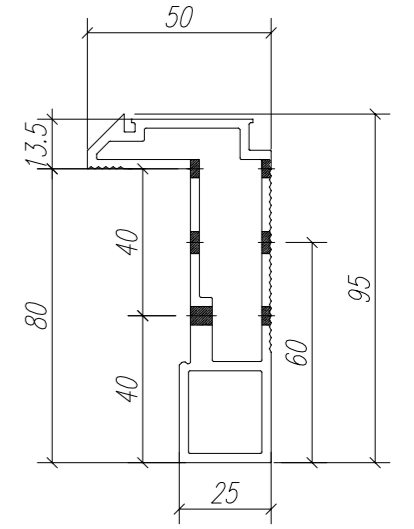
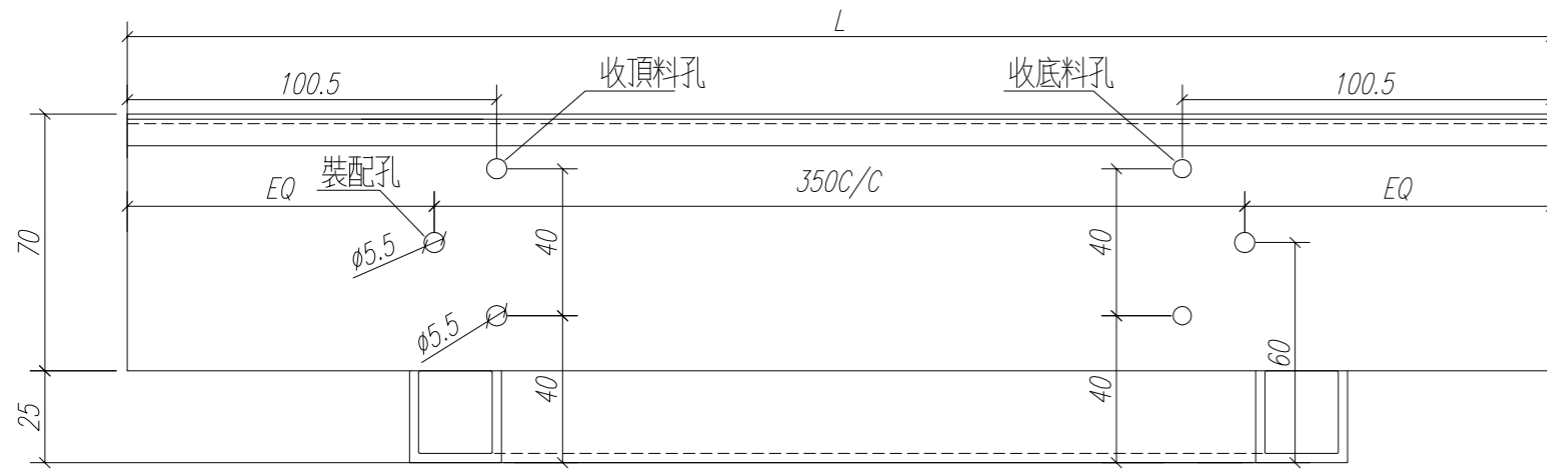
注：GC---工厂安装, GD---工地安装

序号	加工图号	长度 L(MM)	数量	装配窗号	场地
1	PW01-H03	2330	1	样板窗	GC

数量: 见附表	材料: X85769	表面处理: UCT806812XL-3		
制图: 郭上军	日期:	比例:	校核:	审核:



工程名称: 亞皆老街 / 佛沙窗	
图名: 70梗窗主企框	图号: PW01-05



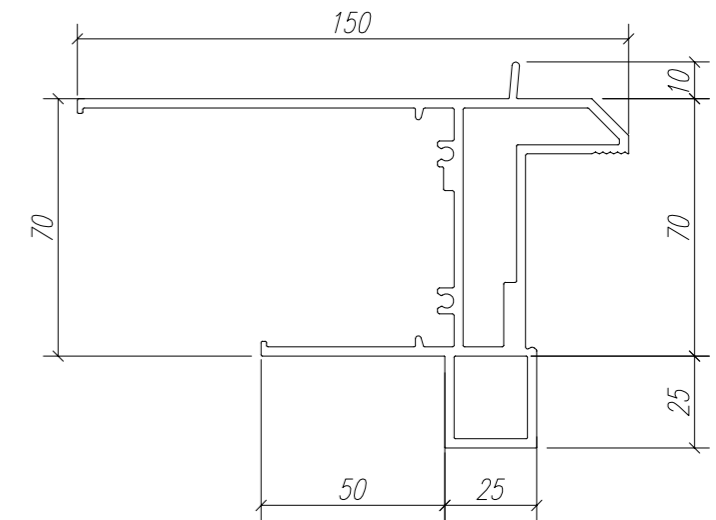
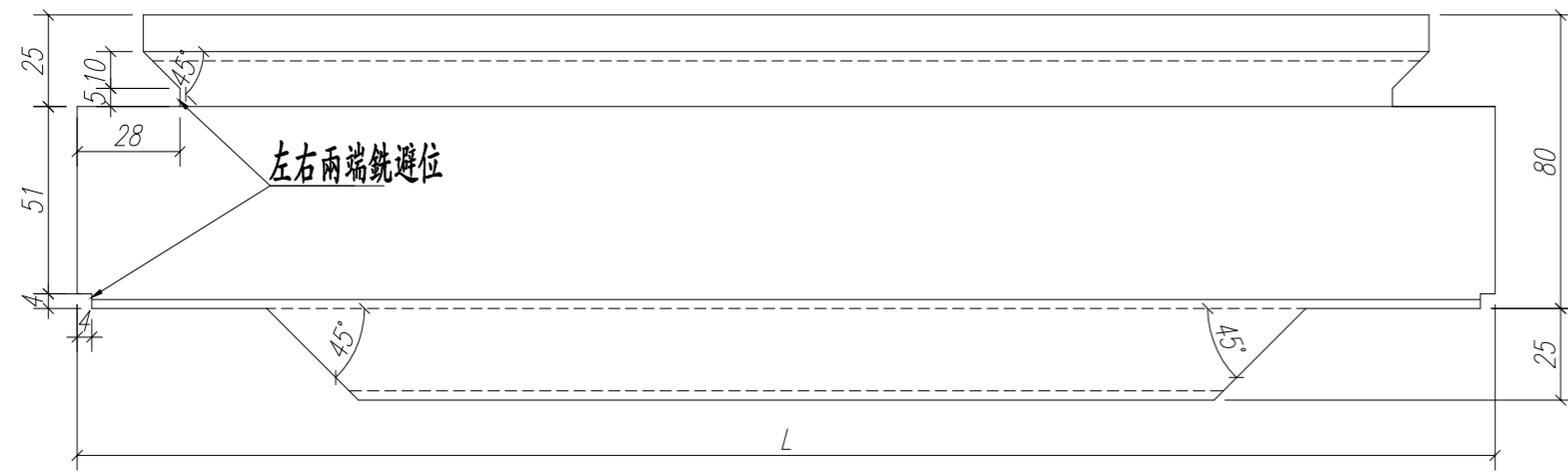
注：GC---工厂安装, GD---工地安装

序号	加工图号	长度 L(MM)	数量	装配窗号	场地
1	PW01-H03R	2330	1	样板窗	GC

数量: 见附表	材料: X85769	表面处理: UCT806812XL-3		
制图: 郭上军	日期:	比例:	校核:	审核:



工程名称: 亞皆老街 / 佛沙窗	
图名: 70梗窗主企框	图号: PW01-06



注：GC---工厂安装, GD---工地安装

序号	加工图号	长度 L(MM)	数量	装配窗号	场地
1	PW01-W3	564	1	样板窗	GC

数量：见附表

材料：X85766

表面处理：UCT806812XL-3

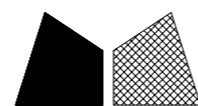
制图：郭上军

日期：

比例：

校核：

审核：

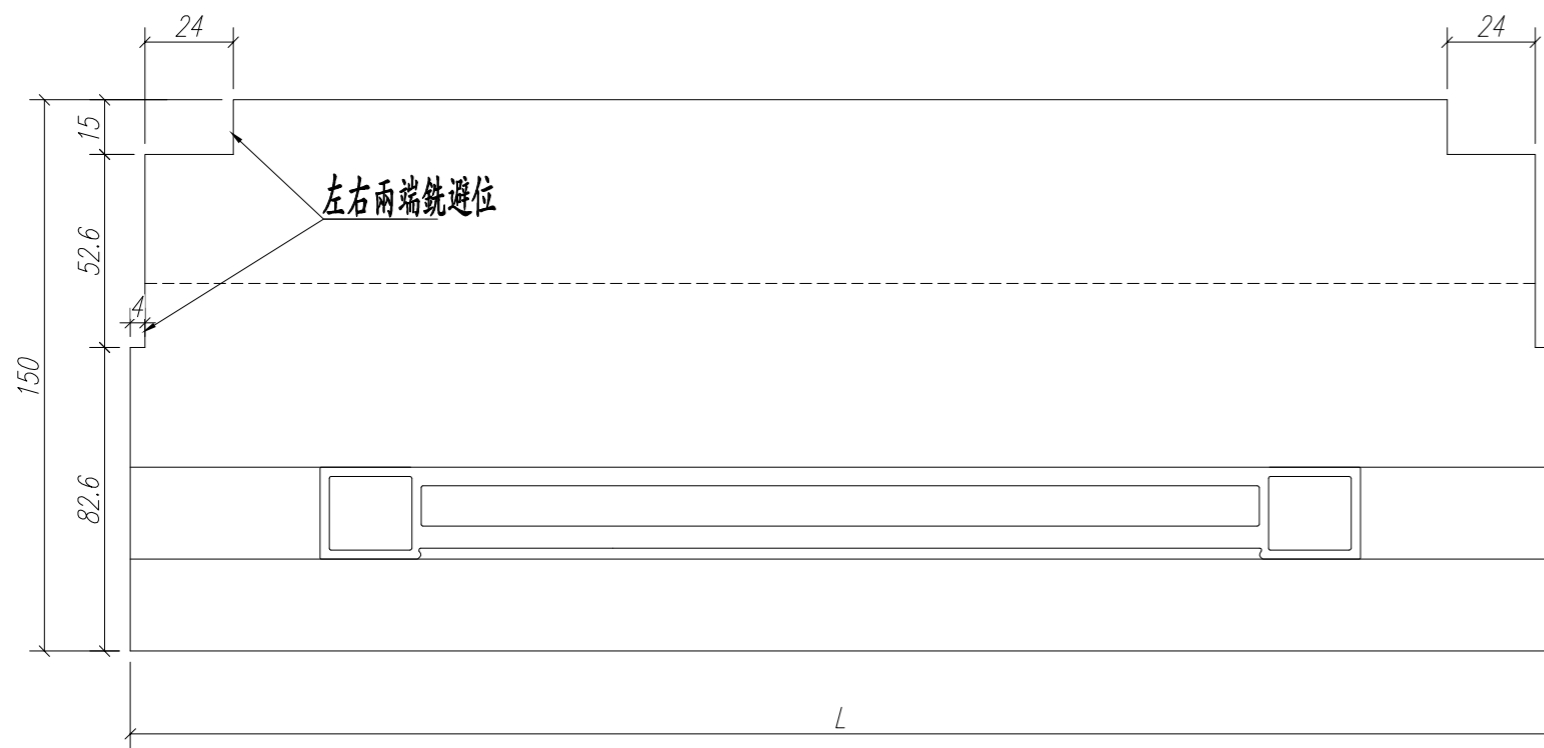
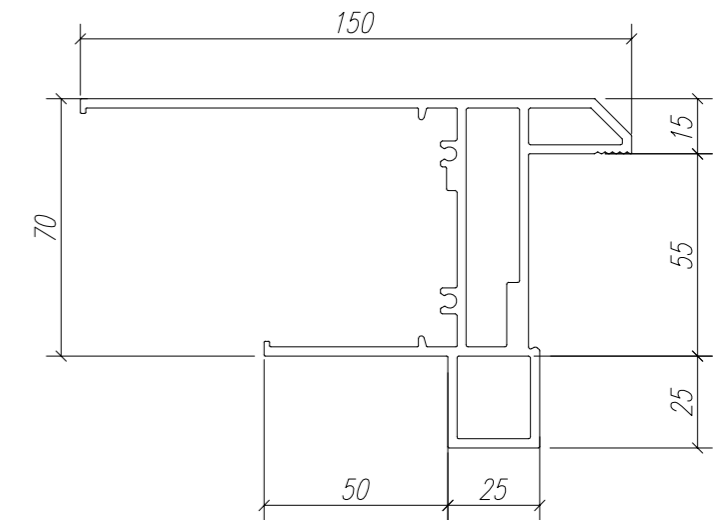
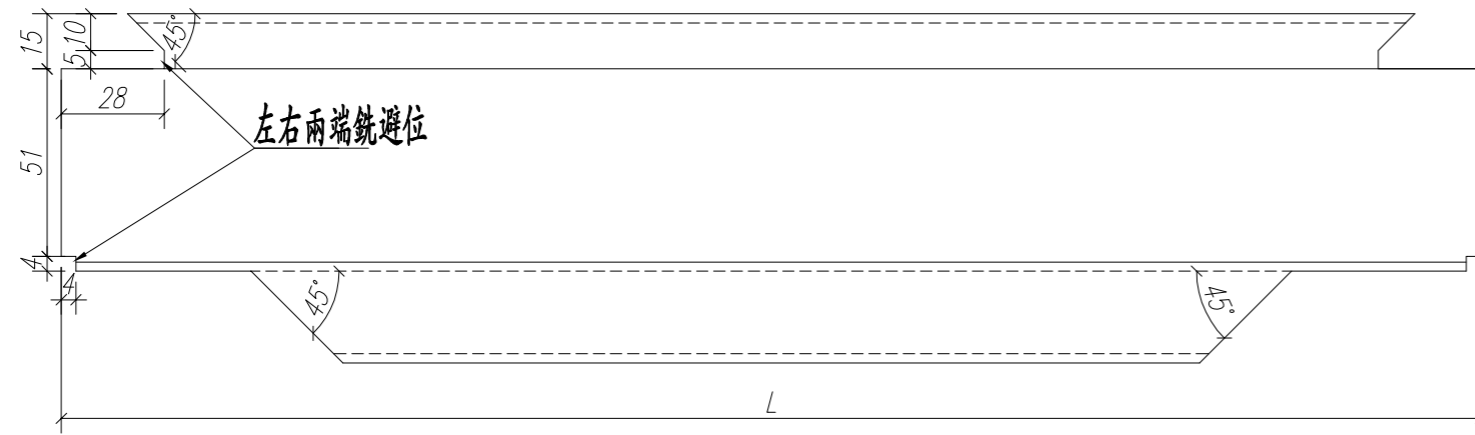


美特铝质有限公司
MIDI Aluminium Fabricator Ltd.

工程名称： 亞皆老街 / 佛沙窗

图名：70梗窗顶框

图号：PW01-07



注：GC---工厂安装, GD---工地安装

序号	加工图号	长度 L(MM)	数量	装配窗号	场地
1	PW01-W6	564	1	样板窗	GC

数量：见附表

材料：X85763

表面处理：UCT806812XL-3

制图：郭上军

日期：

比例：

校核：

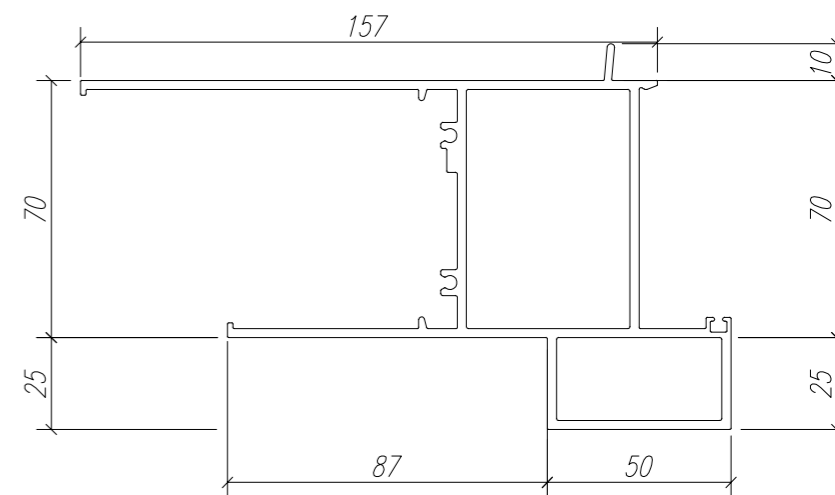
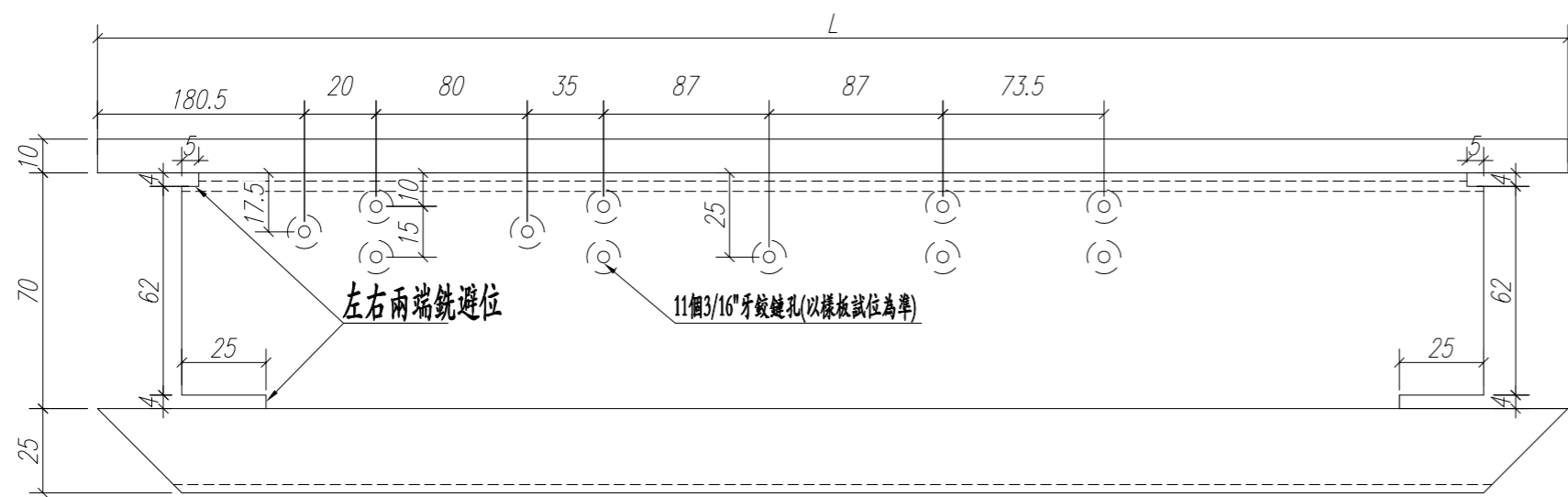
审核：



工程名称： 亞皆老街 / 佛沙窗

图名：70梗窗底框

图号：PW01-08



注：GC---工厂安装, GD---工地安装

序号	加工图号	长度 L(MM)	数量	装配窗号	场地
1	PW01-W1	845	1	样板窗	GC

数量：见附表

材料：X85761

表面处理：UCT806812XL-3

制图：郭上军

日期：

比例：

校核：

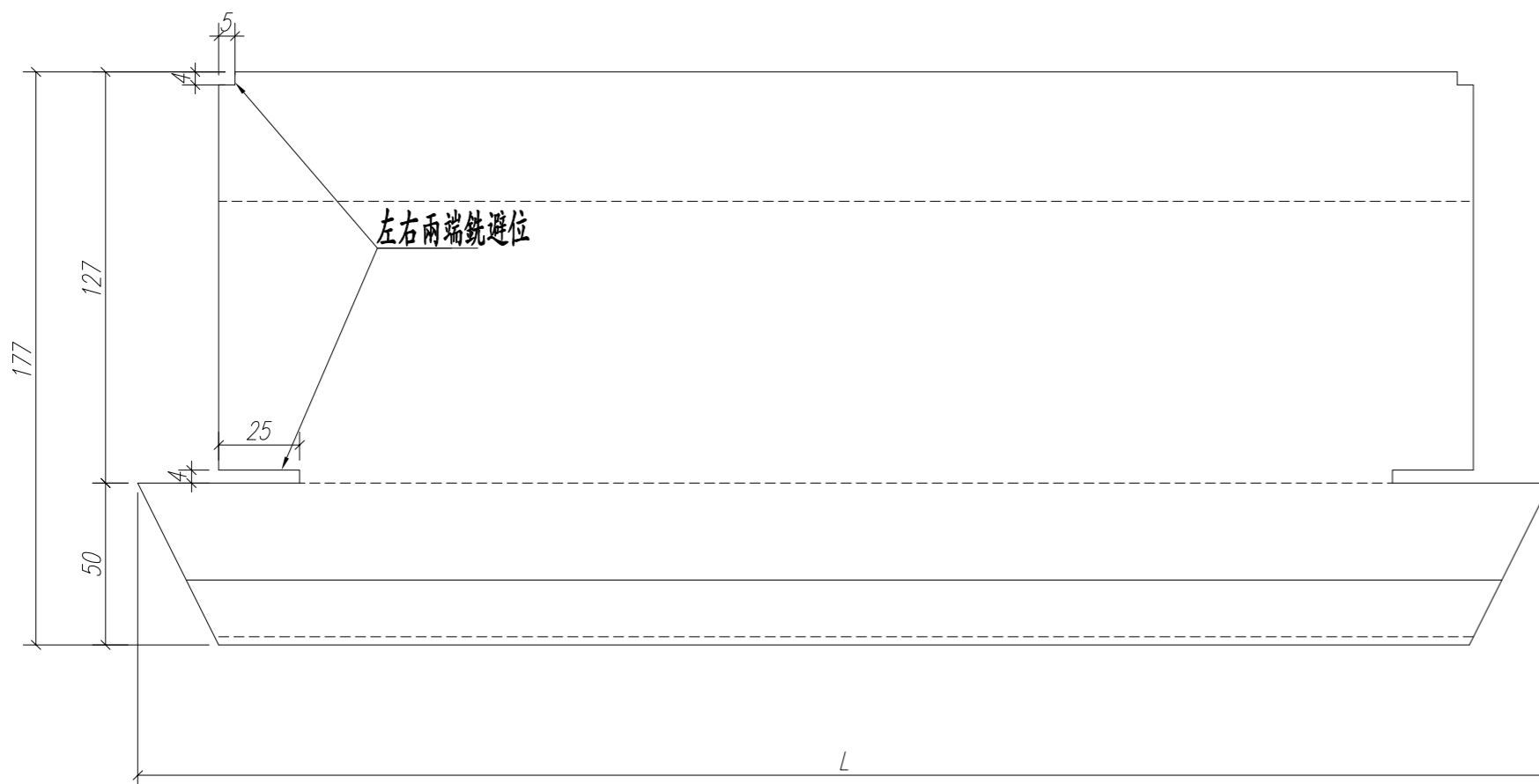
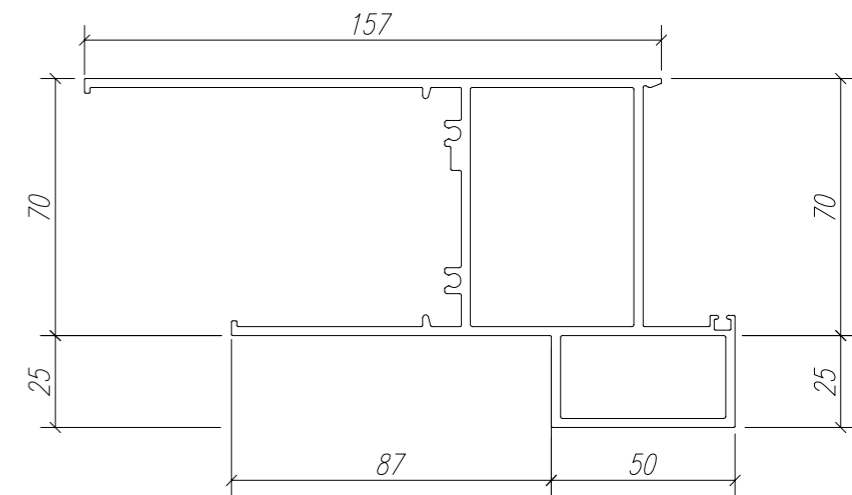
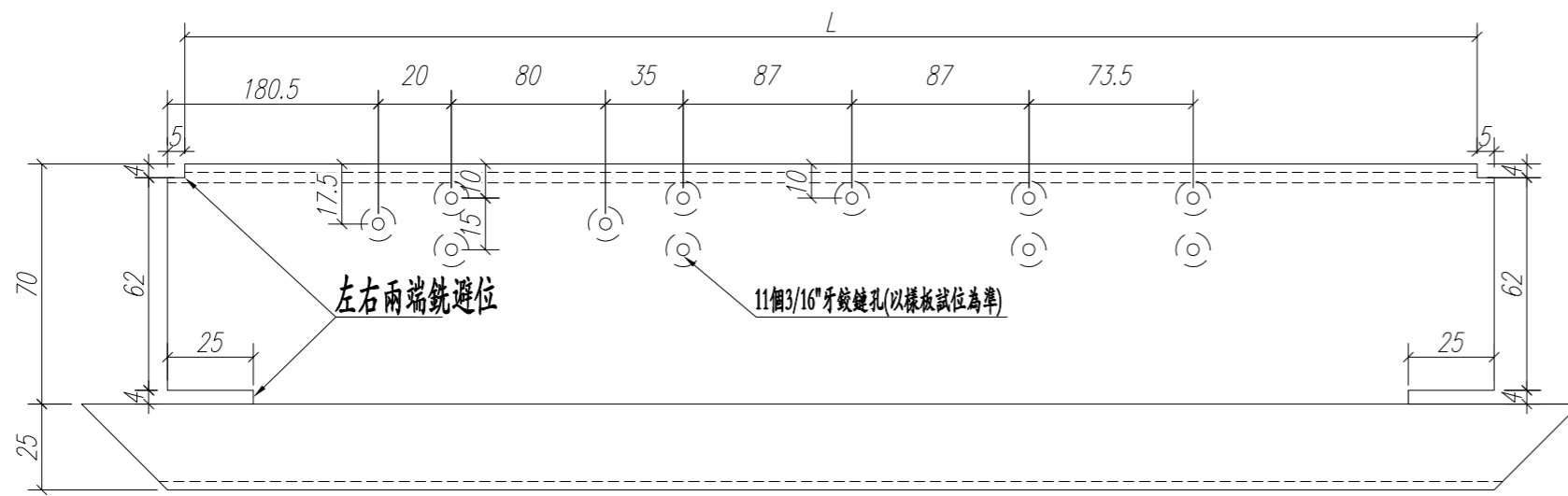
审核：


美特铝质 有限公司
 MIDI Aluminium Fabricator Ltd.

工程名称： 亞皆老街 / 佛沙窗

图名：70生窗頂框

图号：PW01-09



注：GC---工厂安装, GD---工地安装

序号	加工图号	长度 L(MM)	数量	装配窗号	场地
1	PW01-W4	845	1	样板窗	GC

数量：见附表

材料：X85762

表面处理：UCT806812XL-3

制图：郭上军

日期：

比例：

校核：

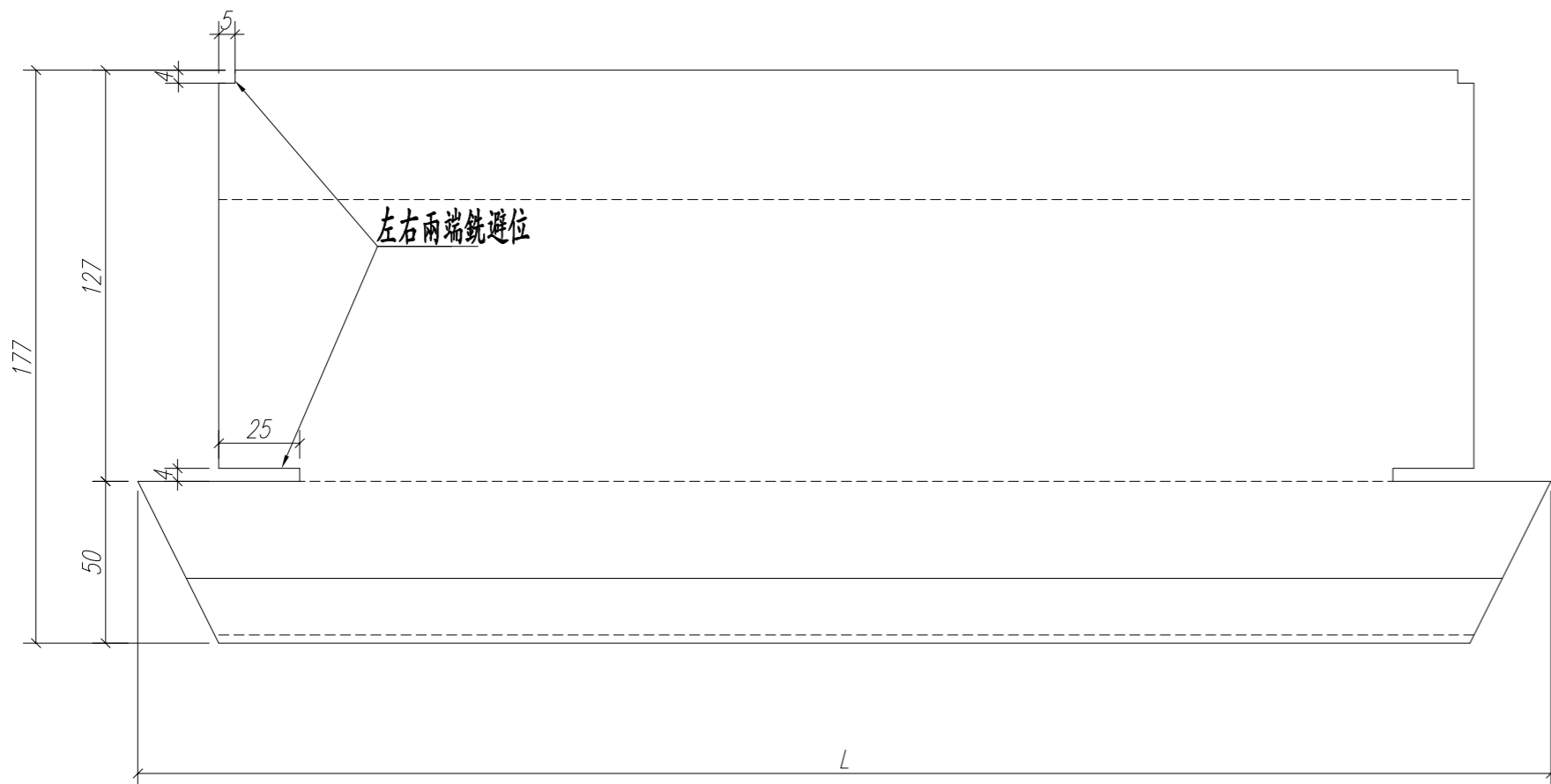
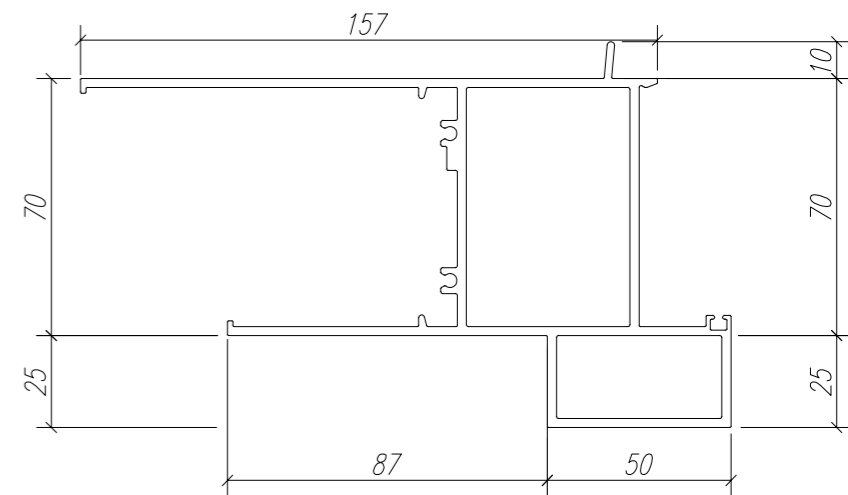
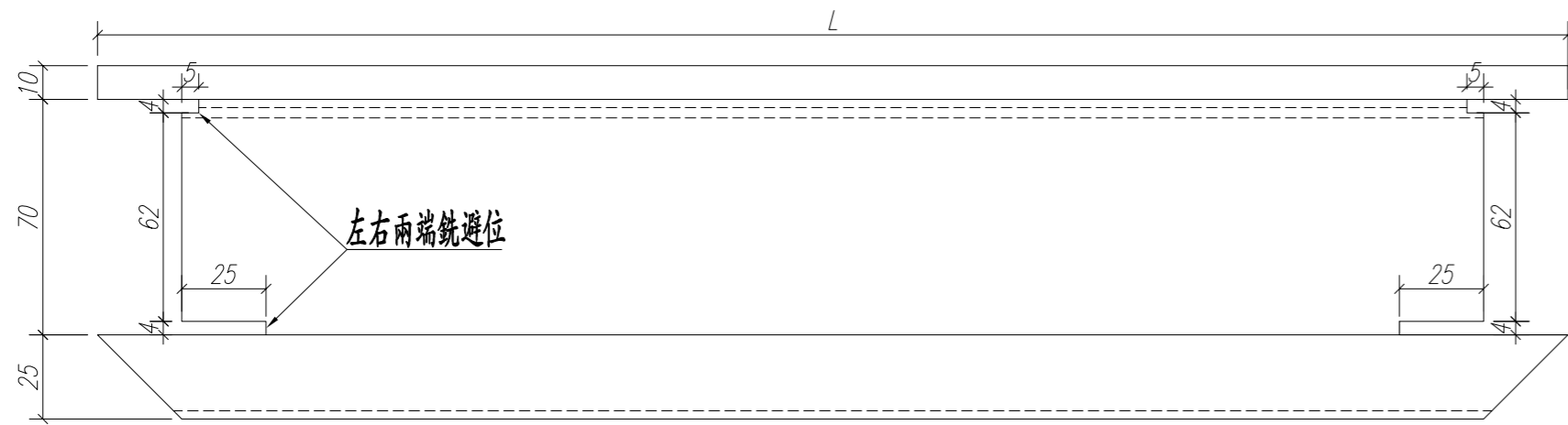
审核：



工程名称： 亞皆老街 / 佛沙窗

图名：70生窗底框

图号：PW01-10



注：GC---工厂安装, GD---工地安装

序号	加工图号	长度 L(MM)	数量	装配窗号	场地
1	PW01-W2	1045	1	样板窗	GC

数量：见附表

材料：X85761

表面处理：UCT806812XL-3

制图：郭上军

日期：

比例：

校核：

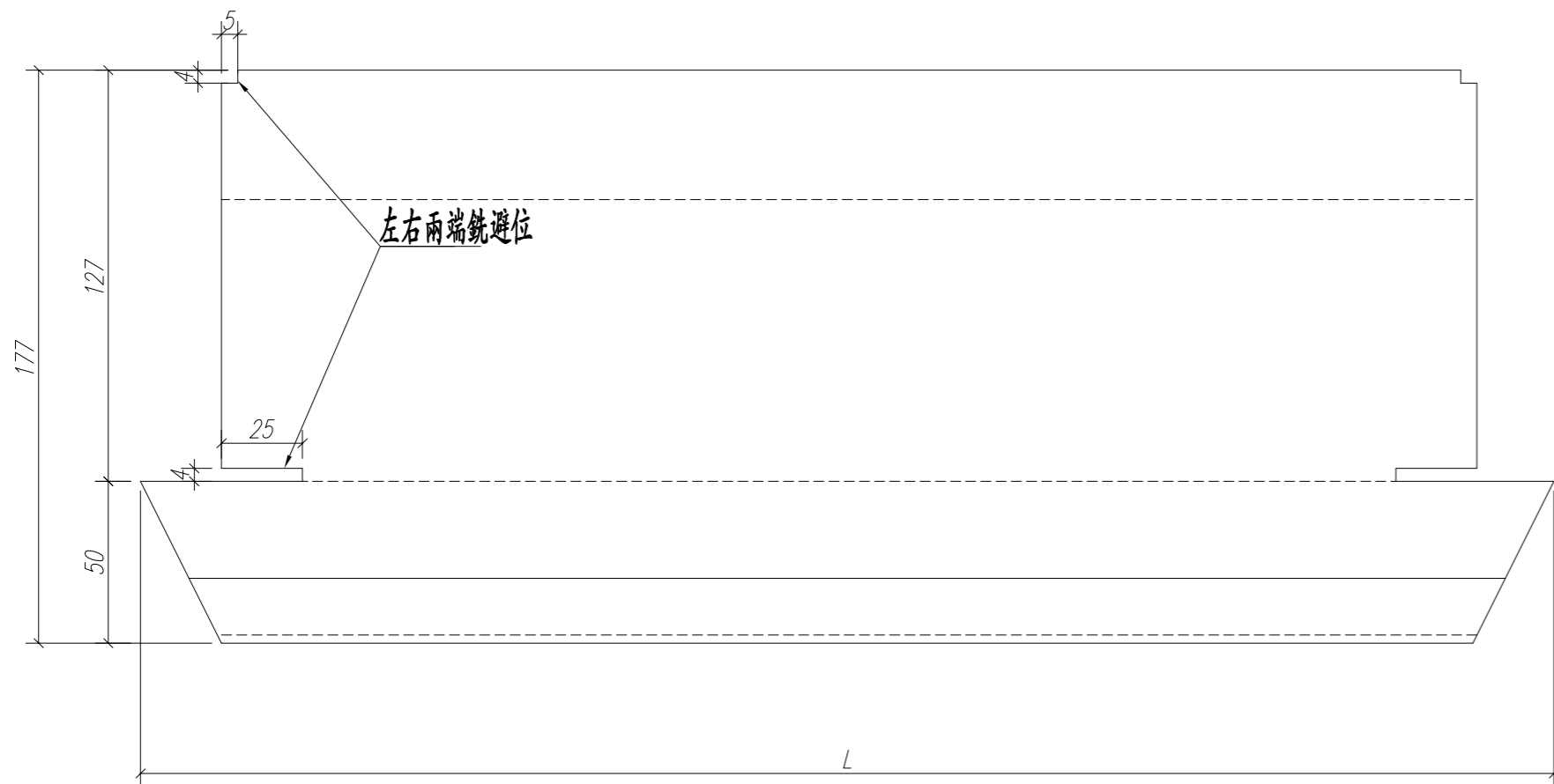
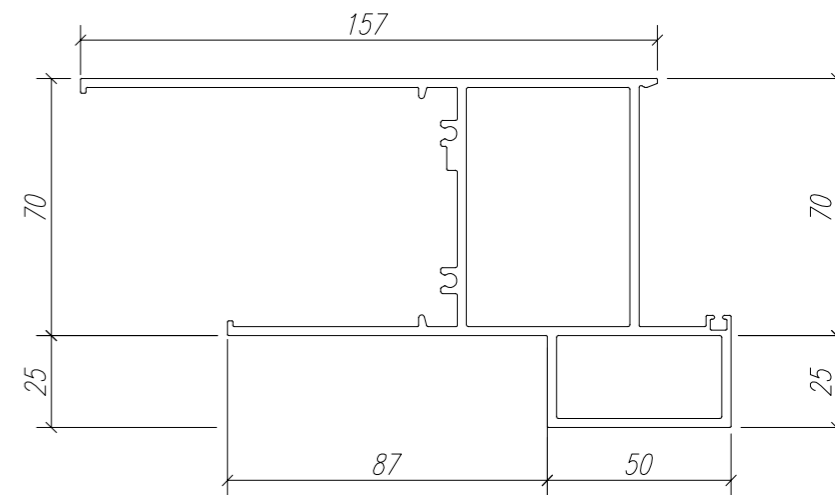
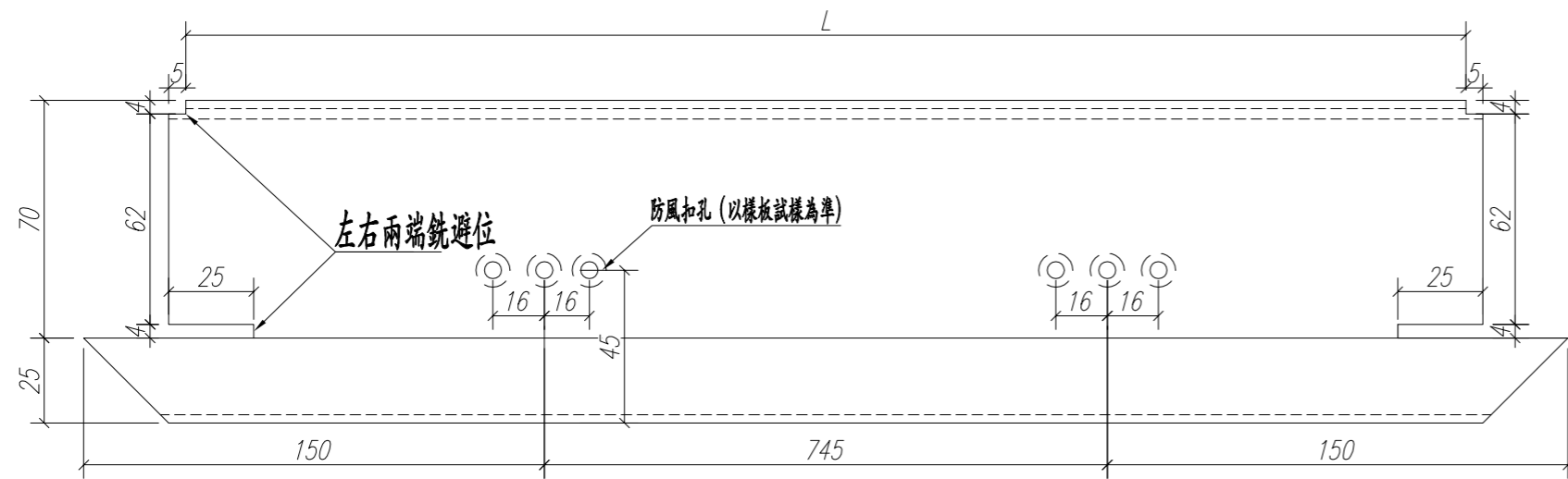
审核：


美特铝质 有限公司
 MIDI Aluminium Fabricator Ltd.

工程名称： 亞皆老街 / 佛沙窗

图名：70生窗頂框

图号：PW01-11



注：GC---工厂安装, GD---工地安装

序号	加工图号	长度 L(MM)	数量	装配窗号	场地
1	PW01-W5	1045	1	样板窗	GC

数量：见附表

材料：X85762

表面处理：UCT806812XL-3

制图：郭上军

日期：

比例：

校核：

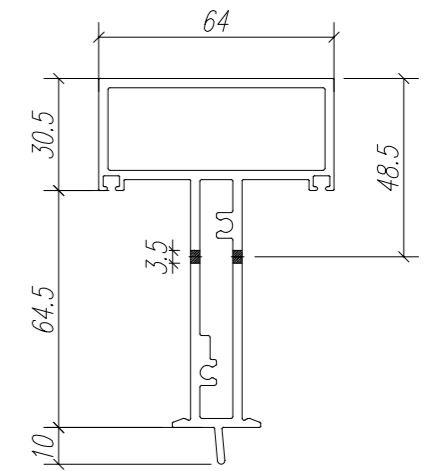
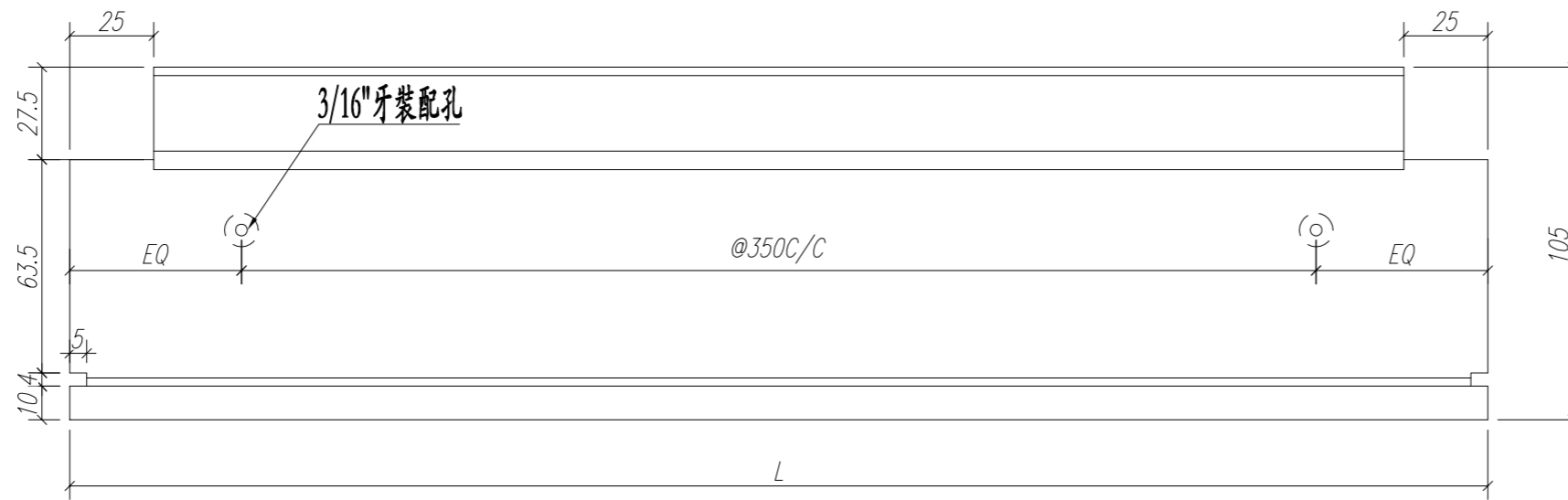
审核：

 美特铝质有限公司
MIDI Aluminium Fabricator Ltd.

工程名称： 亞皆老街 / 佛沙窗

图名：70生窗底框

图号：PW01-12



注：GC---工厂安装，GD---工地安装

序号	加工图号	长度 L(MM)	数量	装配窗号	场地
1	PW01-W7	995	1	样板窗	GC

数量：见附表

材料：X85775

表面处理：UCT806812XL-3

制图：郭上军

日期：

比例：

校核：

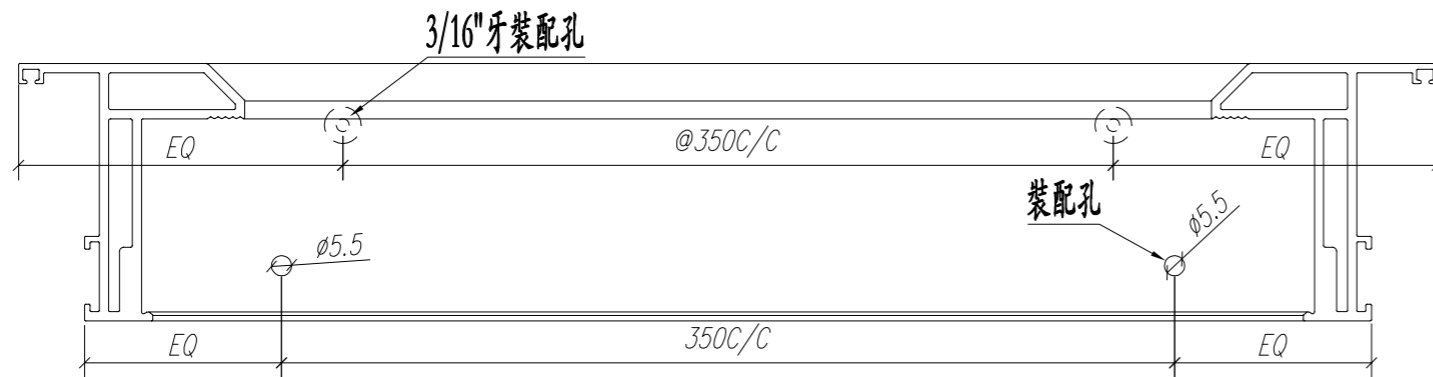
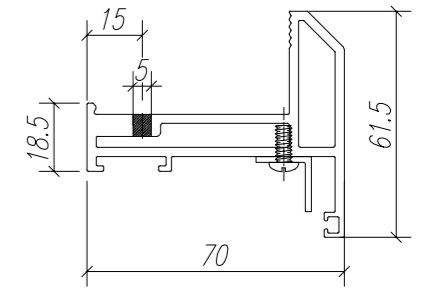
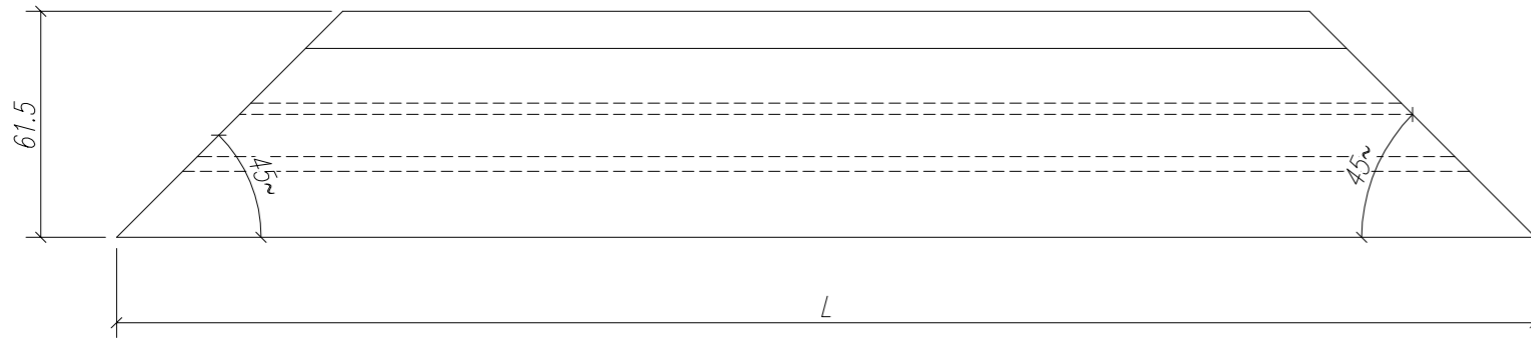
审核：


 美特铝质有限公司
 MIDI Aluminium Fabricator Ltd.

工程名称： 亞皆老街 / 佛沙窗

图名：70生窗底框

图号：PW01-13



注：GC---工厂安装, GD---工地安装

序号	加工图号	长度 L(MM)	数量	装配窗号	场地
2	PW01-W13	999	2	样板窗	GC
1	PW01-H13	705	2	样板窗	GC

数量：见附表

材料：X85767

表面处理：UCT806812XL-3

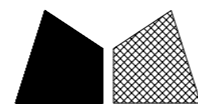
制图：郭上军

日期：

比例：

校核：

审核：

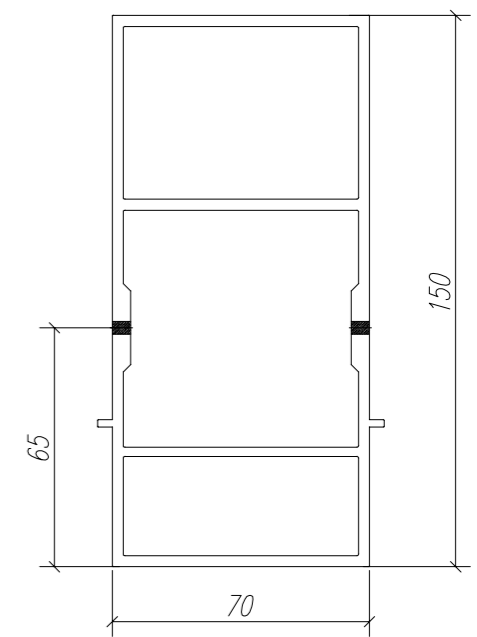
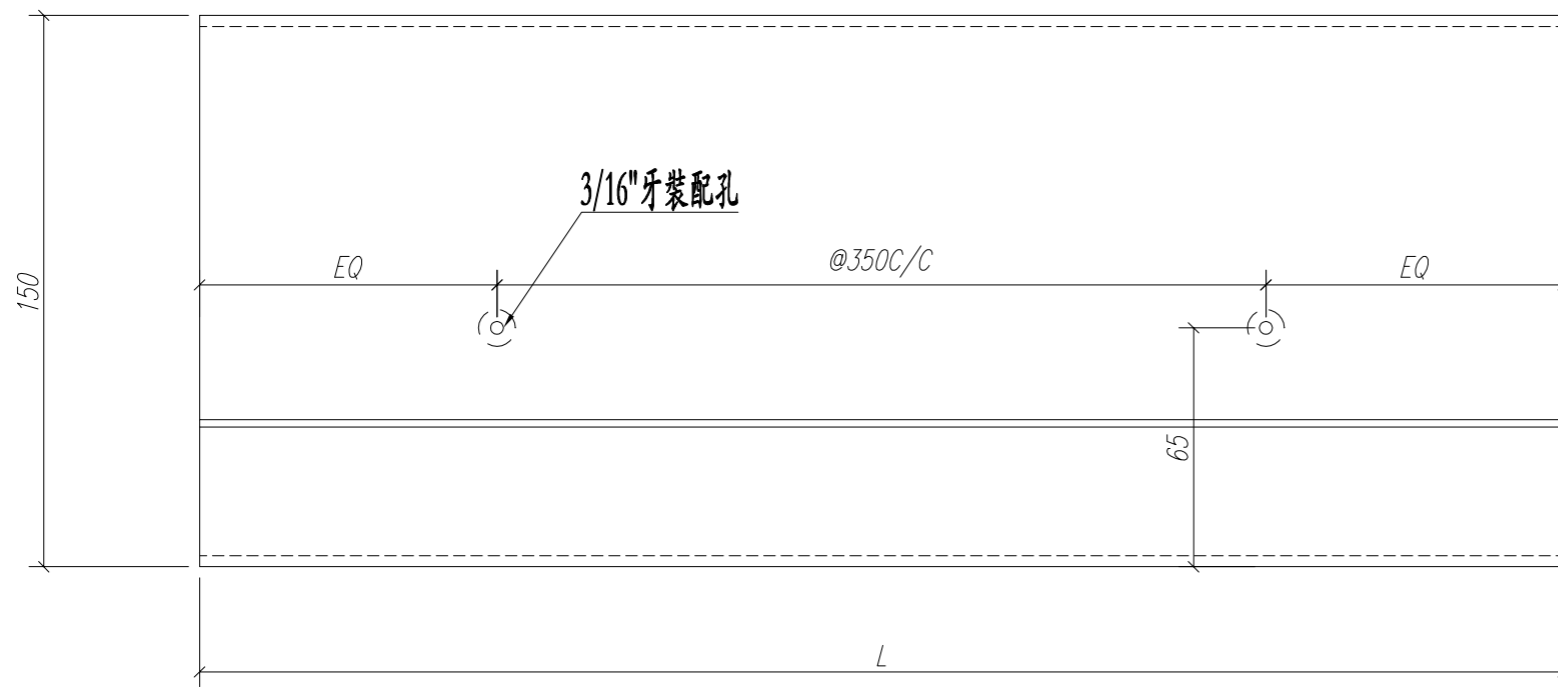


美特铝质有限公司

MIDI Aluminium Fabricator Ltd.

工程名称： 亞皆老街 / 佛沙窗

图名：70生窗玉(用在梗窗處) 图号：PW01-14



注：GC---工厂安装, GD---工地安装

序号	加工图号	长度 L(MM)	数量	装配窗号	场地
1	PW01-H04	2290	1	样板窗	GC

数量：见附表

材料：X85772

表面处理：UCT806812XL-3

制图：郭上军

日期：

比例：

校核：

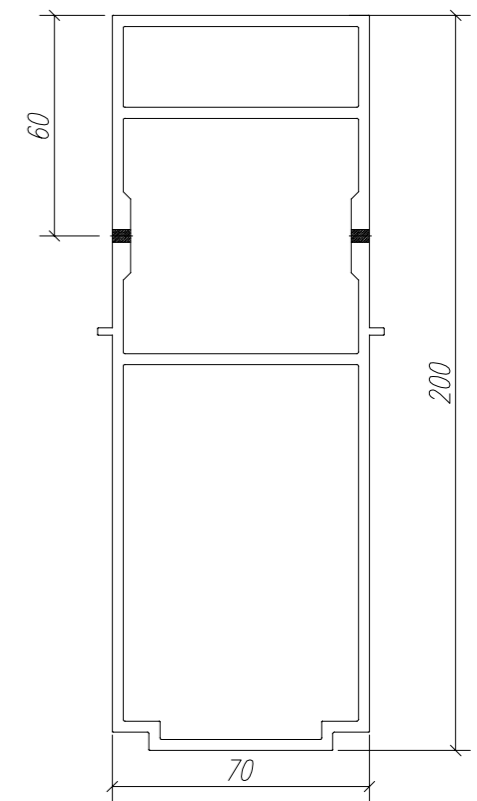
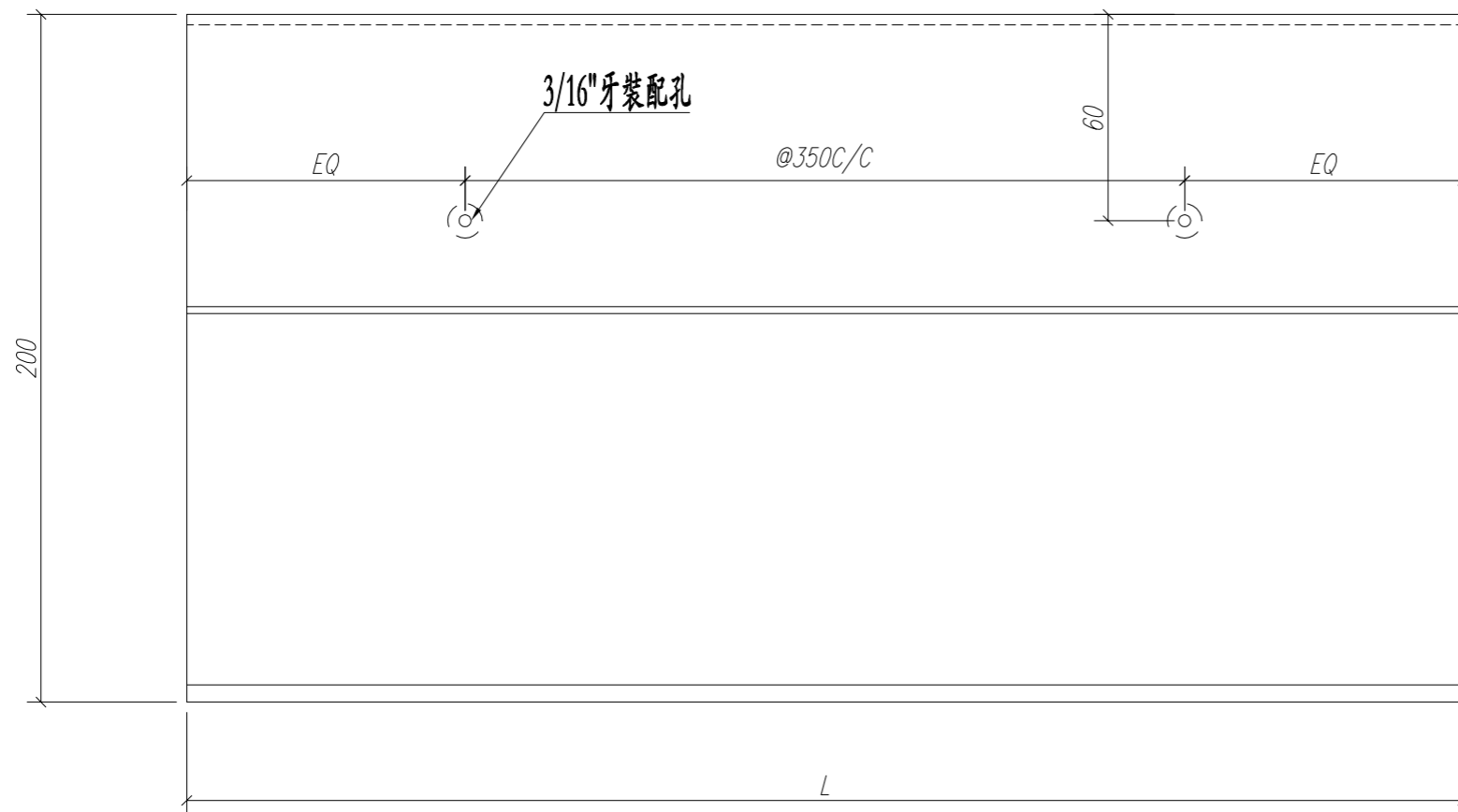
审核：

 美特铝质有限公司
MIDI Aluminium Fabricator Ltd.

工程名称： 亞皆老街 / 佛沙窗

图名：70窗150夾通

图号：PW01-H15



注：GC---工厂安装, GD---工地安装

序号	加工图号	长度 L(MM)	数量	装配窗号	场地
1	PW01-H05	2290	1	样板窗	GC

数量：见附表

材料：X85771

表面处理：UCT806812XL-3

制图：郭上军

日期：

比例：

校核：

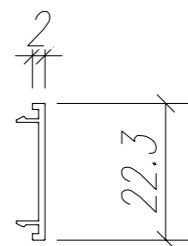
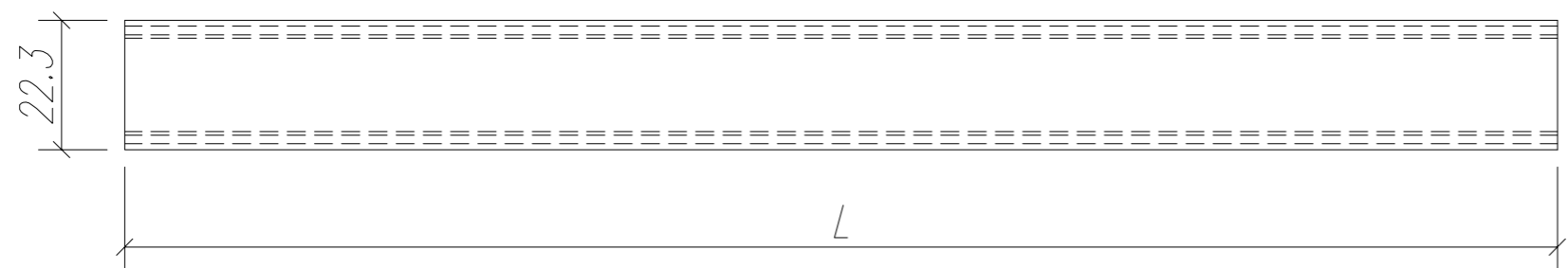
审核：


美特铝质 有限公司
 MIDI Aluminium Fabricator Ltd.

工程名称： 亞皆老街 / 佛沙窗

图名：70窗2000夹通

图号：PW01-16



注：GC---工厂安装, GD---工地安装

序号	加工图号	长度 L(MM)	数量	装配窗号	场地
4					
3	PW01-H9a	651	2	样板窗	GC
2	PW01-H09	1976	2	样板窗	GC
1	PW01-H08	1261	2	样板窗	GC

数量：见附表

材料：X85764

表面处理：UCT806812XL-3

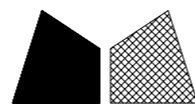
制图：郭上军

日期：

比例：

校核：

审核：



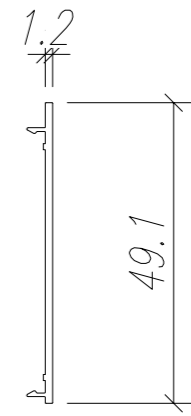
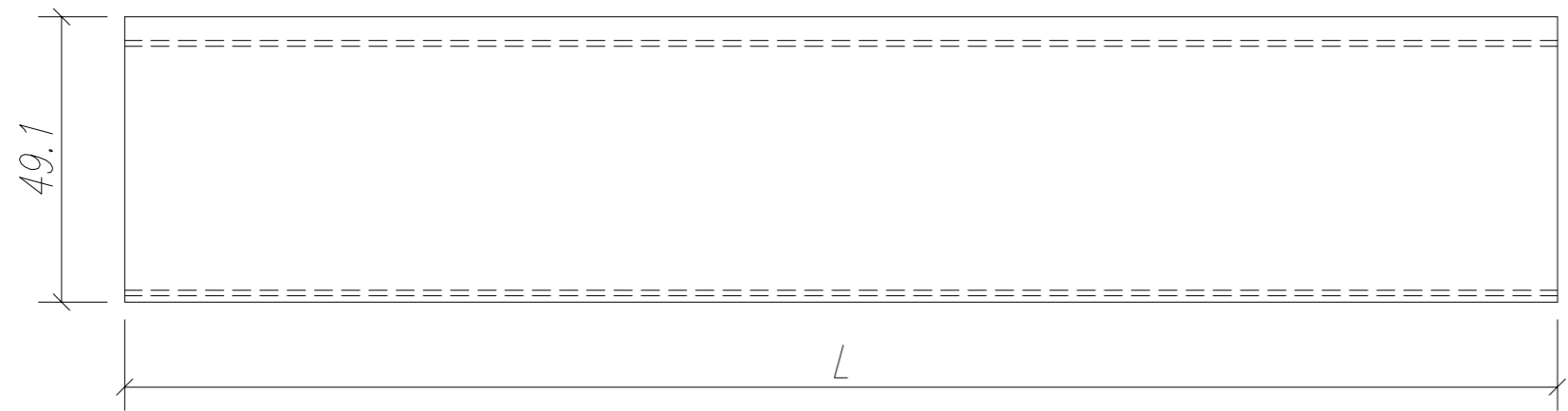
美特铝质有限公司

MIDI Aluminium Fabricator Ltd.

工程名称： 亞皆老街 / 佛沙窗

图名： 70生窗内拍盖

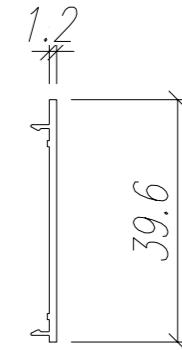
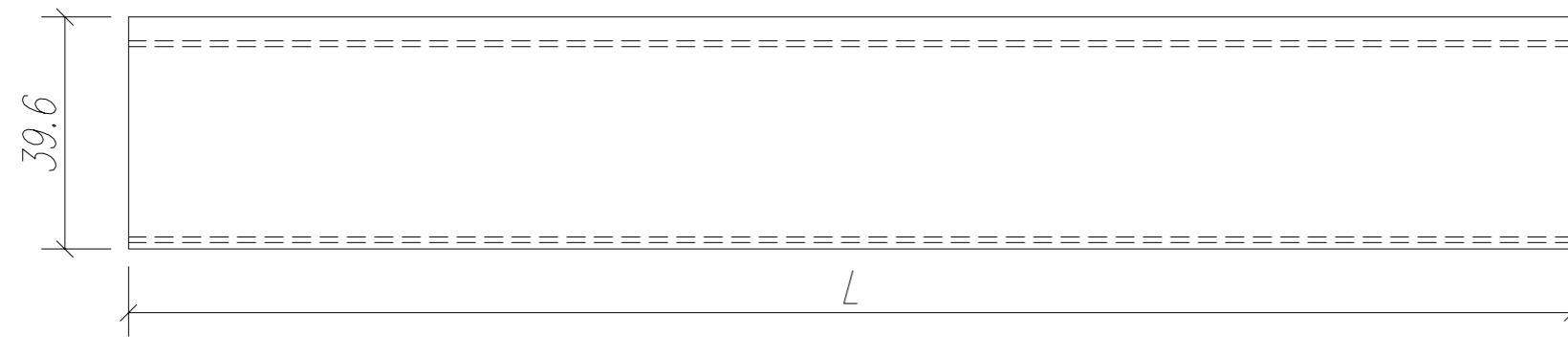
图号： PW01-17



注：GC---工厂安装, GD---工地安装

序号	加工图号	长度 L(MM)	数量	装配窗号	场地
4					
3					
2					
1	PW01-H11	2330	2	样板窗	GC

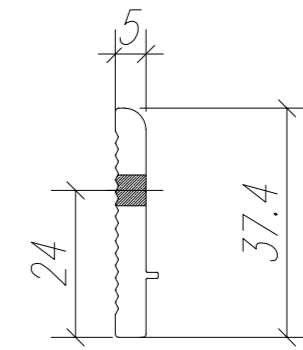
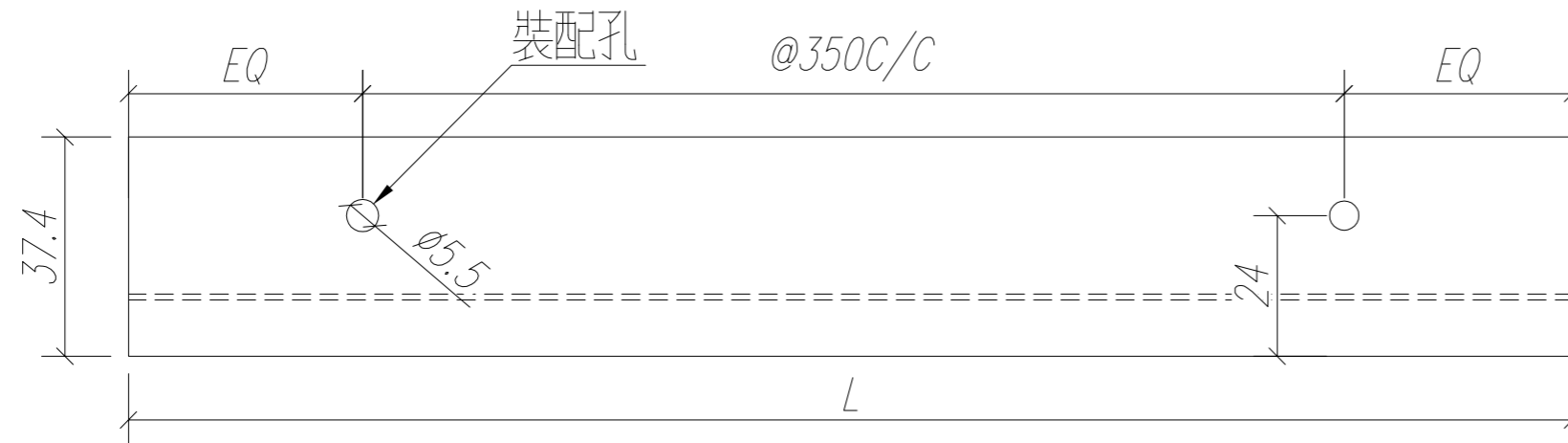
数量: 见附表	材料: X85720	表面处理: UCT806812XL-3			 美特鋁質有限公司 MIDI Aluminium Fabricator Ltd.	工程名称: 亞皆老街 / 佛沙窗	
制图: 郭上军	日期:	比例:	校核:	审核:		图名: 70梗窗主企框外蓋	图号: PW01-18



注：GC---工厂安装, GD---工地安装

4					
3					
2					
1	PW01-H10	2330	2	样板窗	GC
序号	加工图号	长度 L(MM)	数量	装配窗号	场地

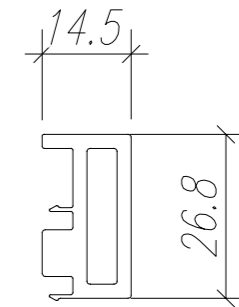
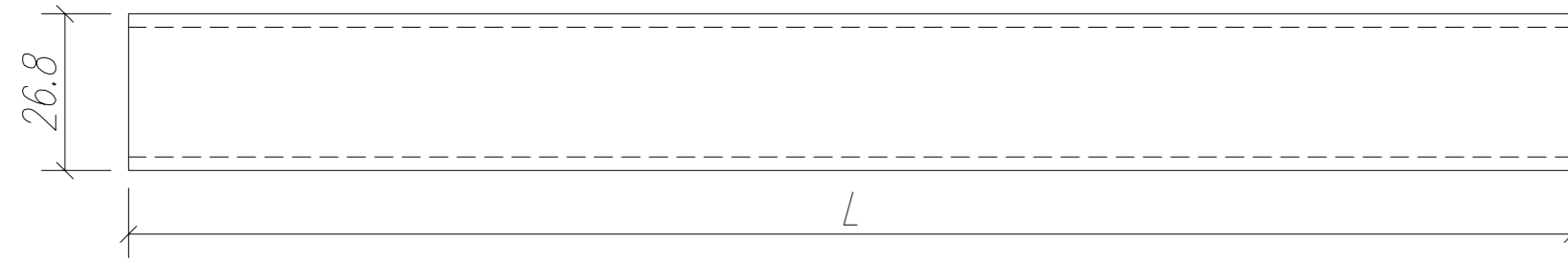
数量: 见附表	材料: X85719	表面处理: UCT806812XL-3			 美特鋁質有限公司 MIDI Aluminium Fabricator Ltd.	工程名称: 亞皆老街 / 佛沙窗	
制图: 郭上军	日期:	比例:	校核:	审核:		图名: 70窗主企框外蓋	图号: PW01-19



注：GC---工厂安装, GD---工地安装

序号	加工图号	长度 L(MM)	数量	装配窗号	场地
4					
3					
2	PW01-W8	980	2	样板窗	GC
1	PW01-H12	700	2	样板窗	GC

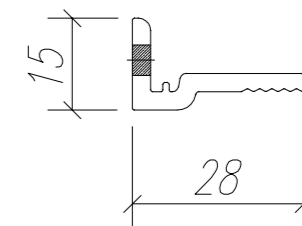
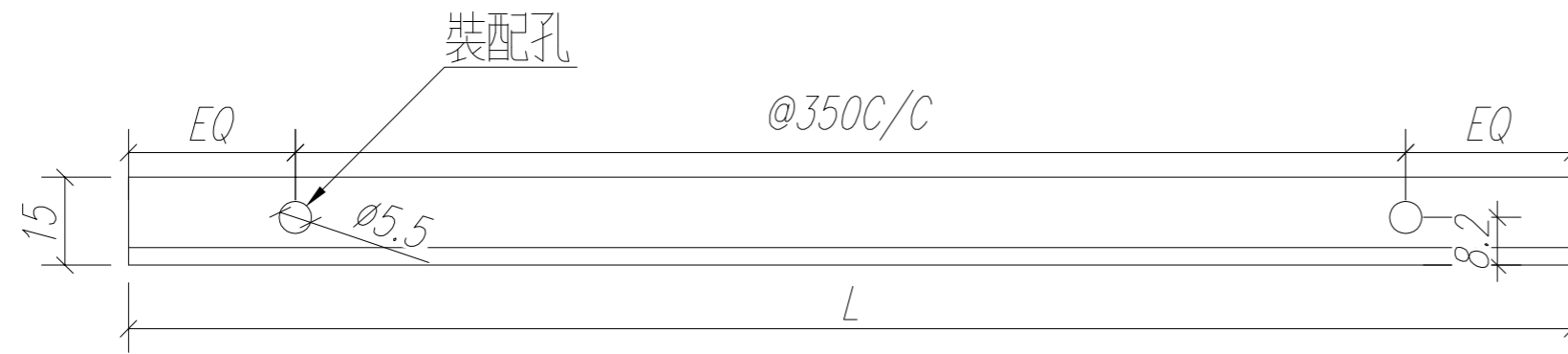
数量: 见附表	材料: X85786	表面处理: UCT806812XL-3			 美特鋁質有限公司 MIDI Aluminium Fabricator Ltd.	工程名称: 亞皆老街 / 佛沙窗	
制图: 郭上军	日期:	比例:	校核:	审核:		图名: 生窗變梗扣 (框)	图号: PW01-20



注：GC---工厂安装, GD---工地安装

序号	加工图号	长度 L(MM)	数量	装配窗号	场地
4					
3					
2	PW01-Y01	897	2		
1	PW01-Y01	582	2	样板窗	GC

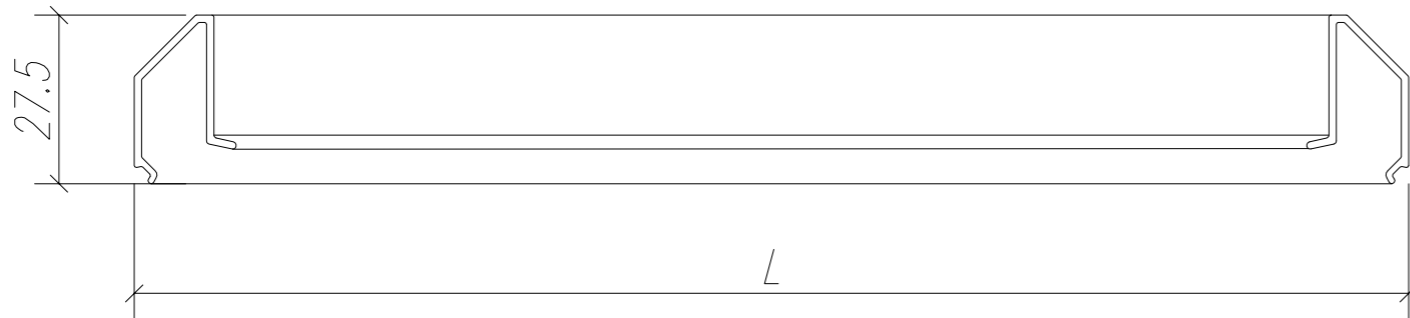
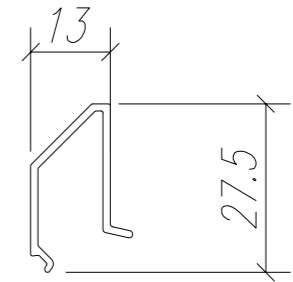
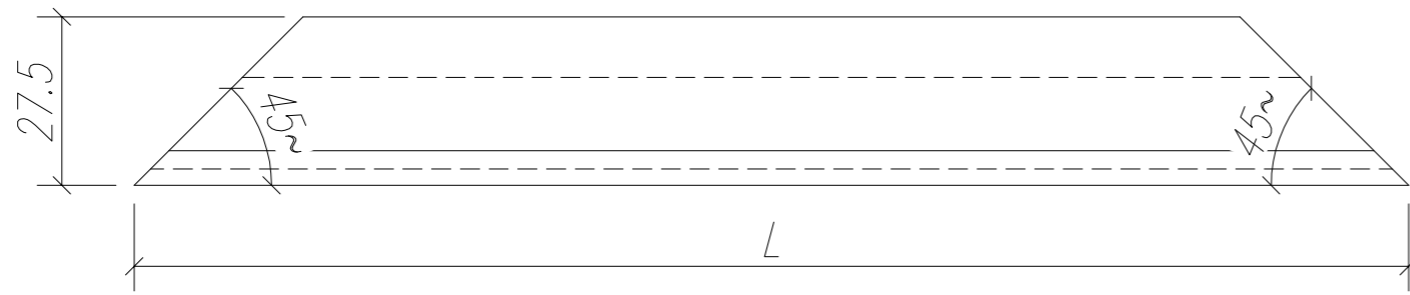
数量: 见附表	材料: X85785	表面处理: UCT806812XL-3			 美特鋁質有限公司 MIDI Aluminium Fabricator Ltd.	工程名称: 亞皆老街 / 佛沙窗	
制图: 郭上军	日期:	比例:	校核:	审核:		图名: 70生窗變梗扣 (玉)	图号: PW01-21



注：GC---工厂安装, GD---工地安装

序号	加工图号	长度 L(MM)	数量	装配窗号	场地
4	PW01-W12	532	2	样板窗	
3	PW01-W10	900	2	样板窗	
2	PW01-H15	632	2	样板窗	
1	PW01-H7	2080	2	样板窗	GC

数量: 见附表	材料: X85776	表面处理: UCT806812XL-3			 美特铝质有限公司 MIDI Aluminium Fabricator Ltd.	工程名称: 亞皆老街 / 佛沙窗	
制图: 郭上军	日期:	比例:	校核:	审核:		图名: 70窗玻璃夾角	图号: PW01-22



注：GC---工厂安装, GD---工地安装

序号	加工图号	长度 L(MM)	数量	装配窗号	场地
4	PW01-H14	632	2		
3	PW01-H6	2080	2		
2	PW01-W9	926	2	样板窗	GC
1	PW01-W11	558	2	样板窗	GC

数量：见附表

材料：X85785

表面处理：UCT806812XL-3

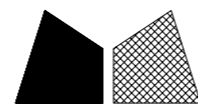
制图：郭上军

日期：

比例：

校核：

审核：



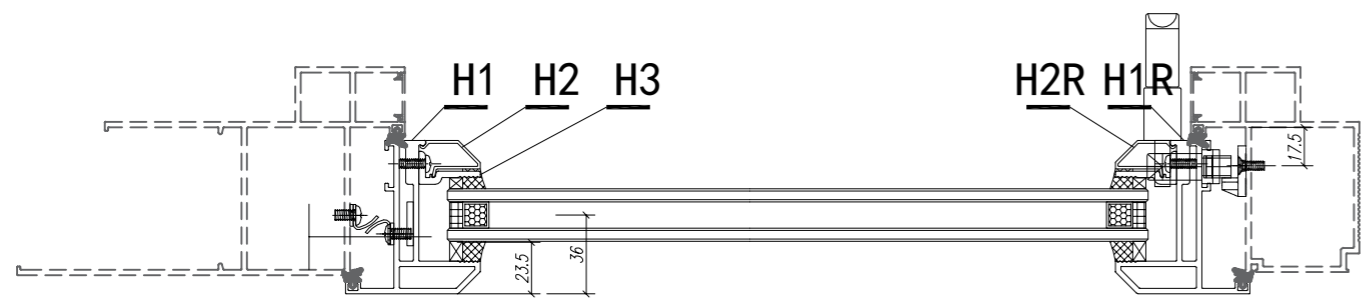
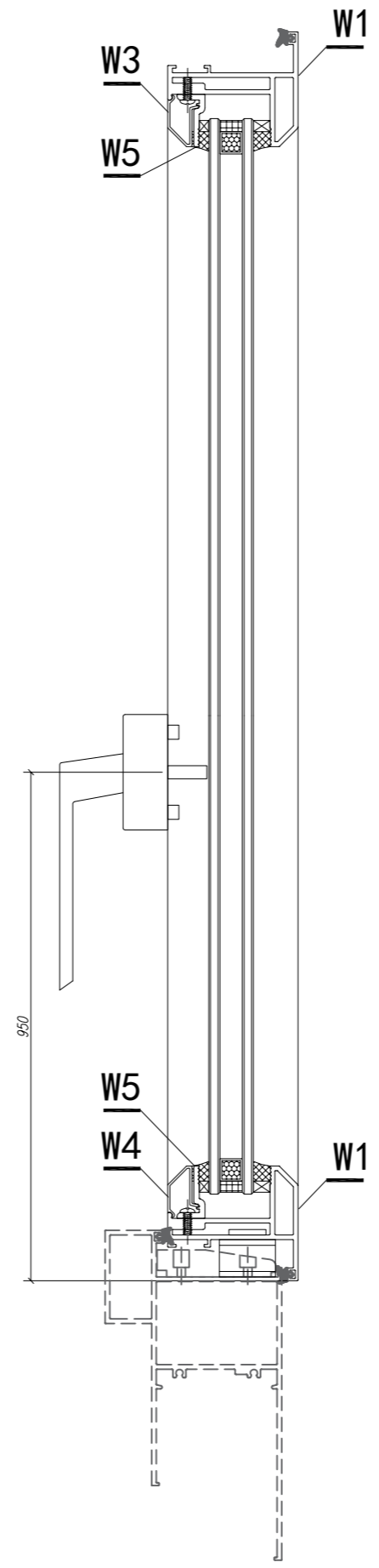
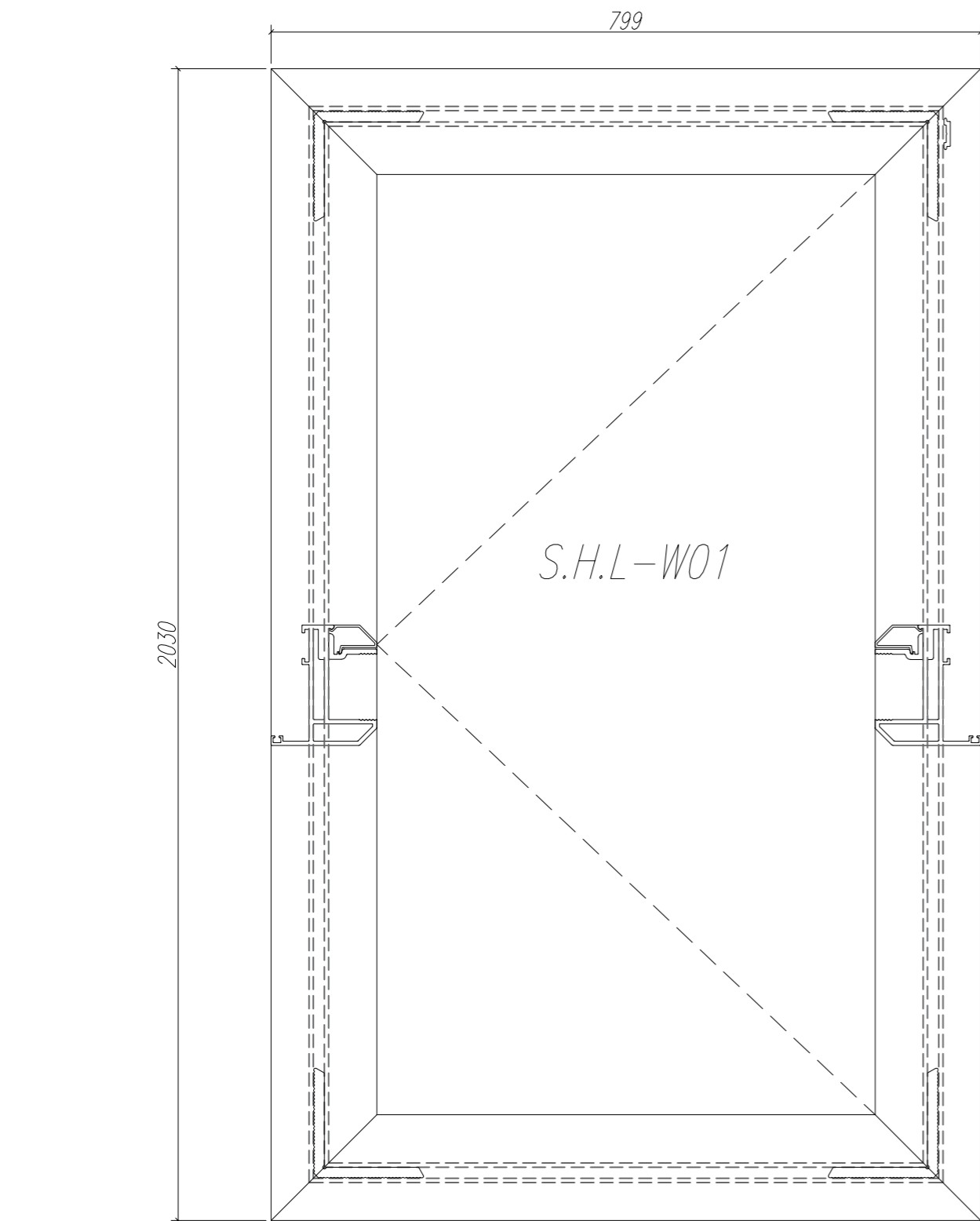
美特铝质有限公司

MIDI Aluminium Fabricator Ltd.

工程名称： 亞皆老街 / 佛沙窗

图名：70梗窗玻璃壓線

图号：PW01-23

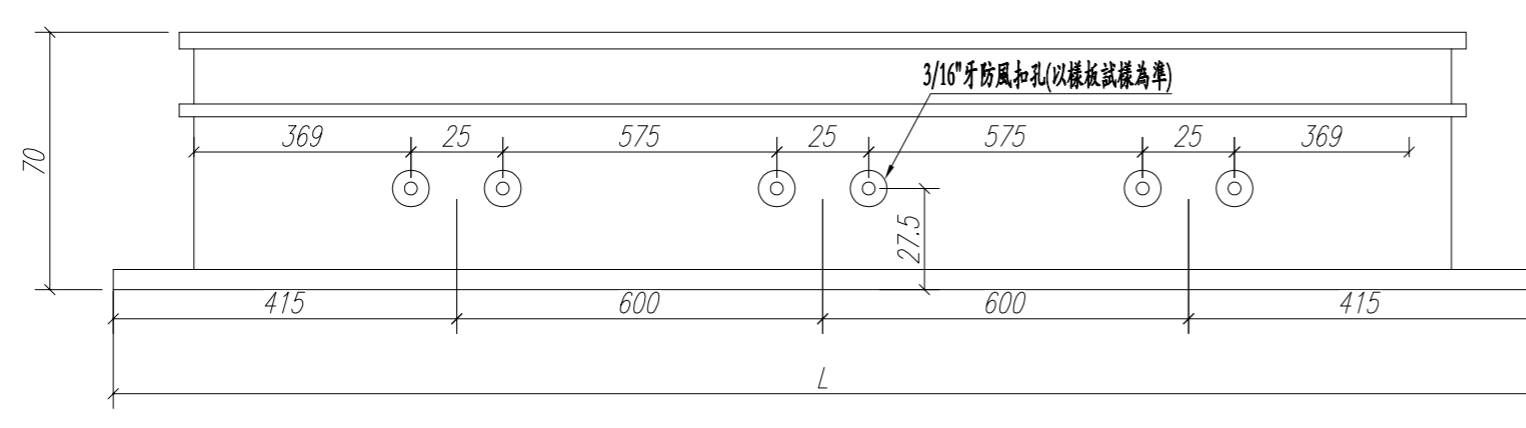
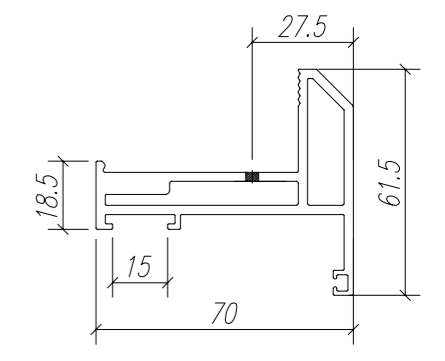
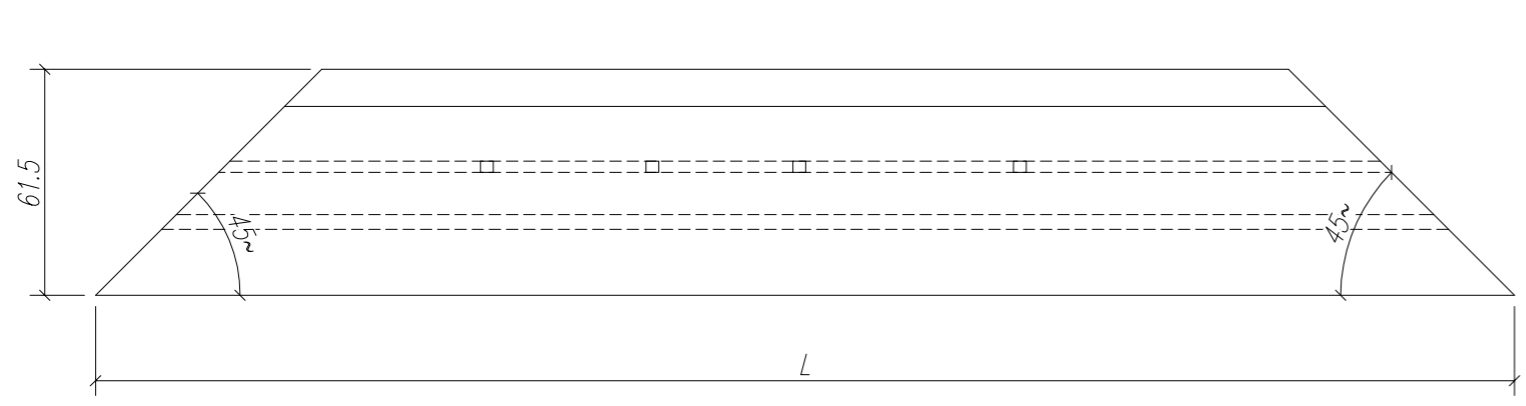


W5	X85776	70 窗玻璃夾角	PW02-W5	700	支	2	2	GC
W4	X85785	70 生窗玻璃壓線	PW02-W04	726	支	1	1	GC
W3	X85785	70 生窗玻璃壓線	PW02-W03	726	支	1	1	GC
H3	X85776	70 窗玻璃夾角	PW02-H03	1957	支	2	2	GC
H2R	X85785	70 生窗玻璃壓線	PW02-H02R	1957	支	1	1	GC
H2	X85785	70 生窗玻璃壓線	PW02-H02	1957	支	1	1	GC
W2	X85767	70 生窗玉底	PW02-W02	799	支	1	1	GC
W1	X85767	70 生窗玉頂	PW02-W01	799	支	1	1	GC
H1R	X85767	70 生窗玉邊企	PW02-H01R	2030	支	1	1	GC
H1	X85767	70 生窗玉邊企	PW02-H01	2030	支	1	1	GC
序号	材料編號	材料名稱	加工圖號	長度 L (MM)	單位	單樁	小計	備注
						數量	數量	

数量: 1	材料: 详见本图附表	表面处理: UCT806812XL-3
制图: IVAN	日期: 2020.05.12	校核: WSH
	审核:	Rev:


 美特鋁質有限公司
 MIDI Aluminium Fabricator Ltd.

工程名称: 亞皆老街 / 佛沙窗
图名: 窗玉組裝圖
图号: SHL-W01



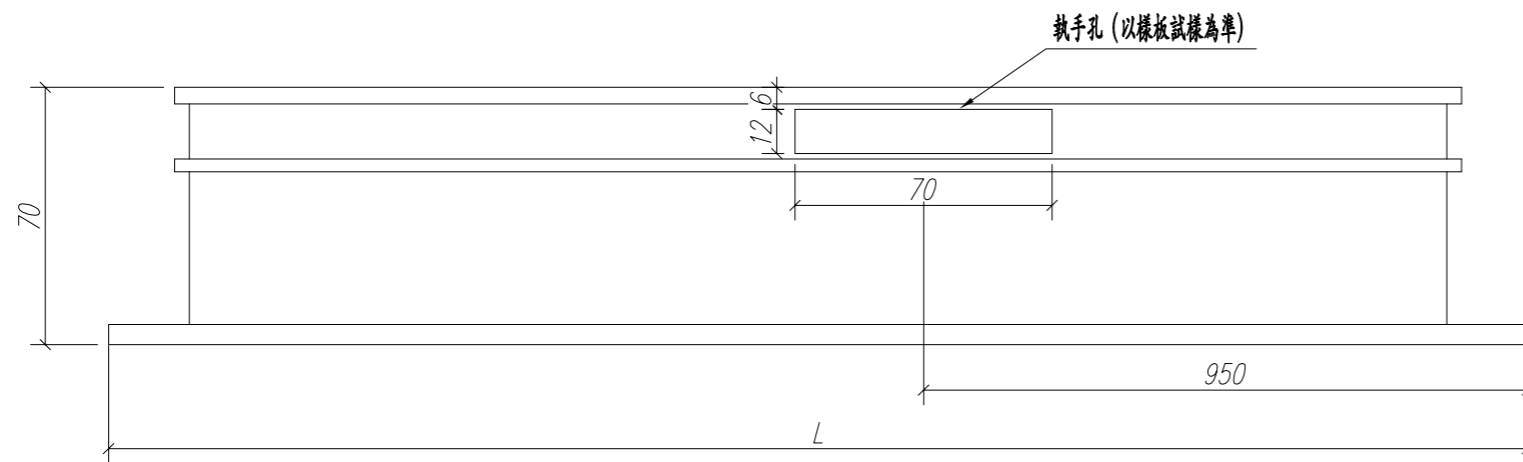
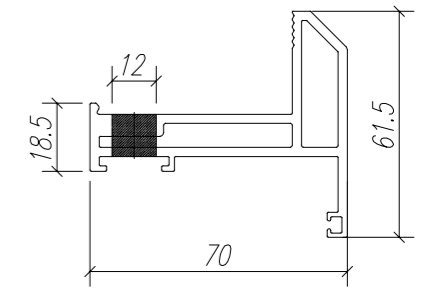
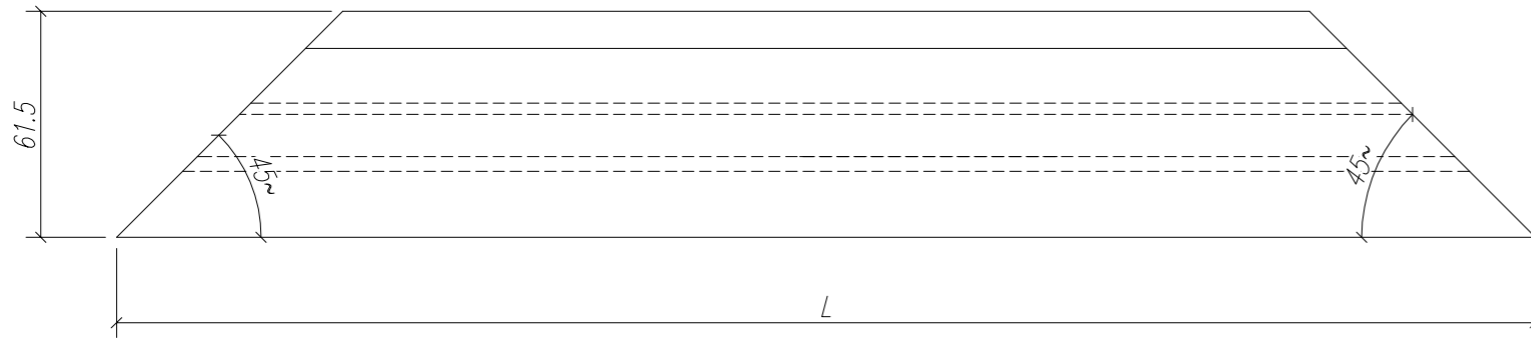
注：GC---工厂安装, GD---工地安装

序号	加工图号	长度 L(MM)	数量	装配窗号	场地
1	PW02-H01	2030	1	样板窗	GC

数量: 见附表	材料: X85767	表面处理: UCT806812XL-3		
制图: 郭上军	日期:	比例:	校核:	审核:

美特鋁質有限公司
MIDI Aluminium Fabricator Ltd.

工程名称: 亞皆老街 / 佛沙窗	
图名: 70生窗玉	图号: SHL-01



注：GC---工厂安装, GD---工地安装

序号	加工图号	长度 L(MM)	数量	装配窗号	场地
1	PW02-H01R	2030	1	样板窗	GC

数量：见附表

材料：X85767

表面处理：UCT806812XL-3

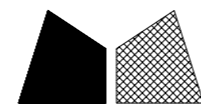
制图：郭上军

日期：

比例：

校核：

审核：

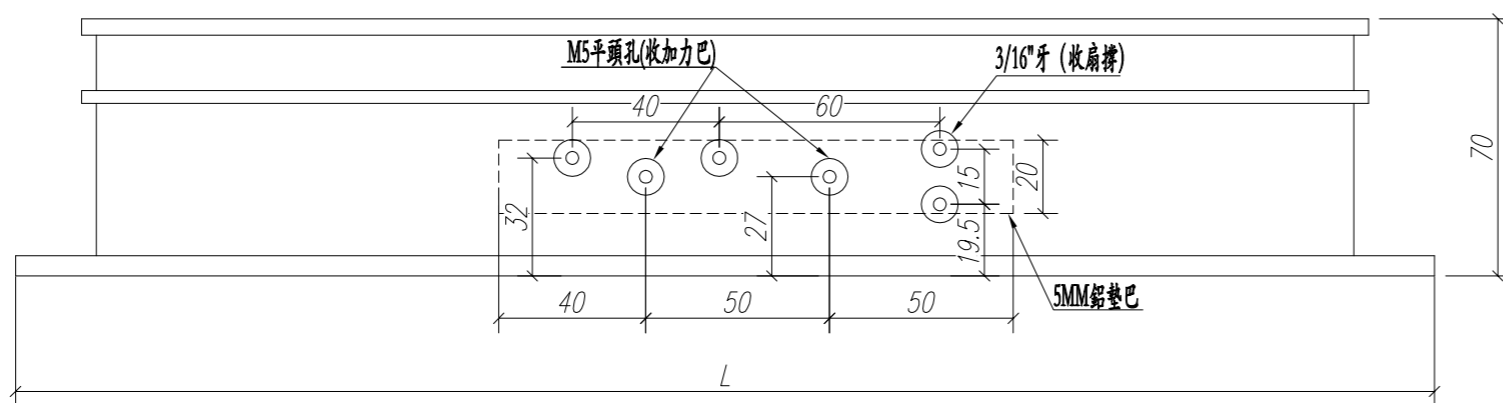
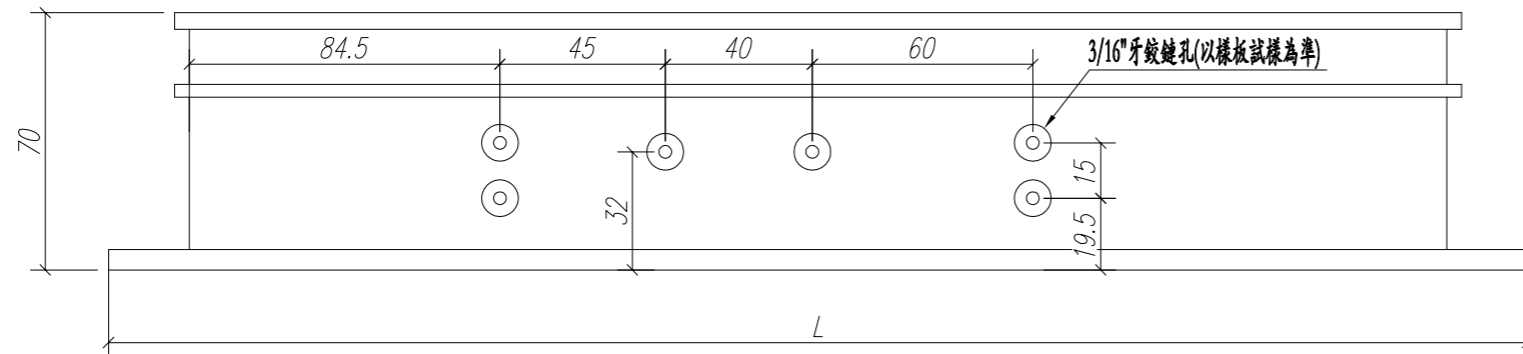
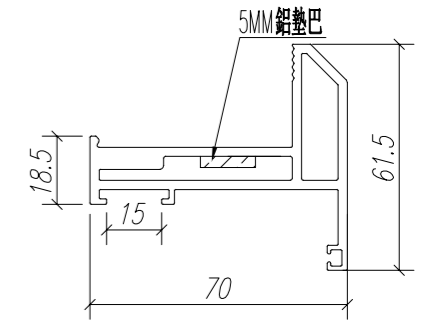
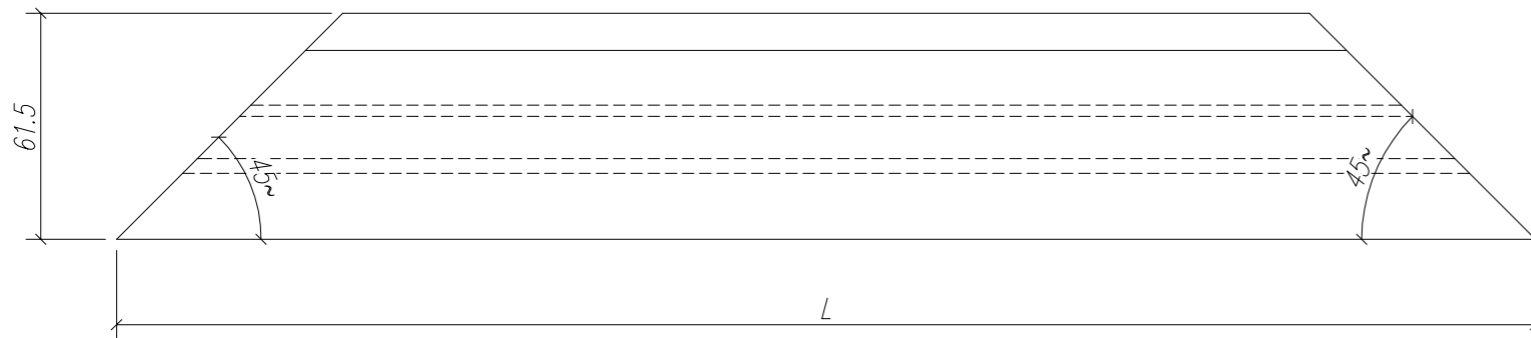


美特铝质有限公司
MIDI Aluminium Fabricator Ltd.

工程名称： 亞皆老街 / 佛沙窗

图名：70生窗玉

图号：SHL-02



注：GC---工厂安装, GD---工地安装

序号	加工图号	长度 L(MM)	数量	装配窗号	场地
2					
1	PW02-W01	799	1	样板窗	GC

数量：见附表

材料：X85767

表面处理：UCT806812XL-3

制图：郭上军

日期：

比例：

校核：

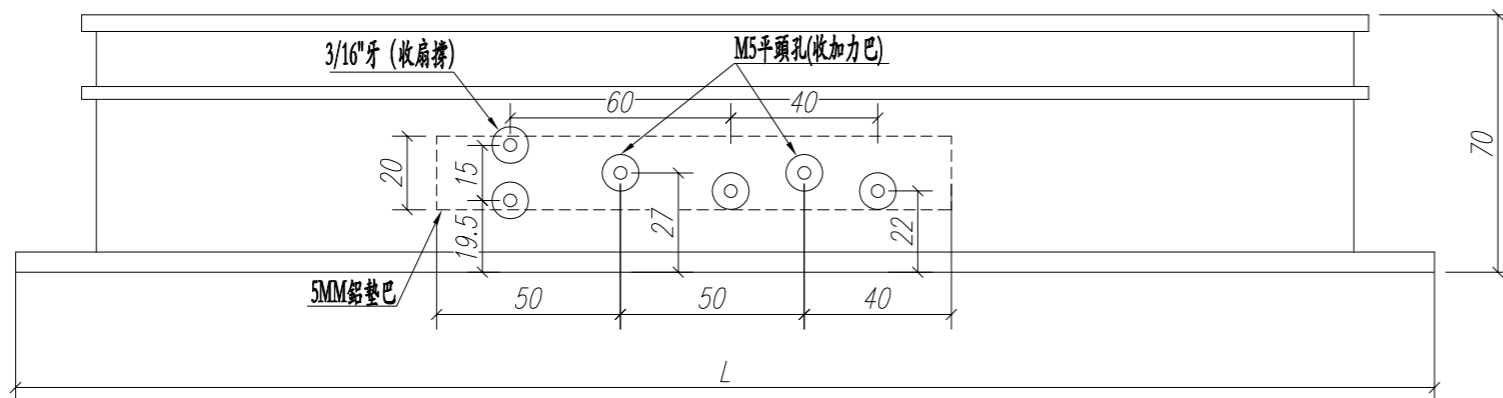
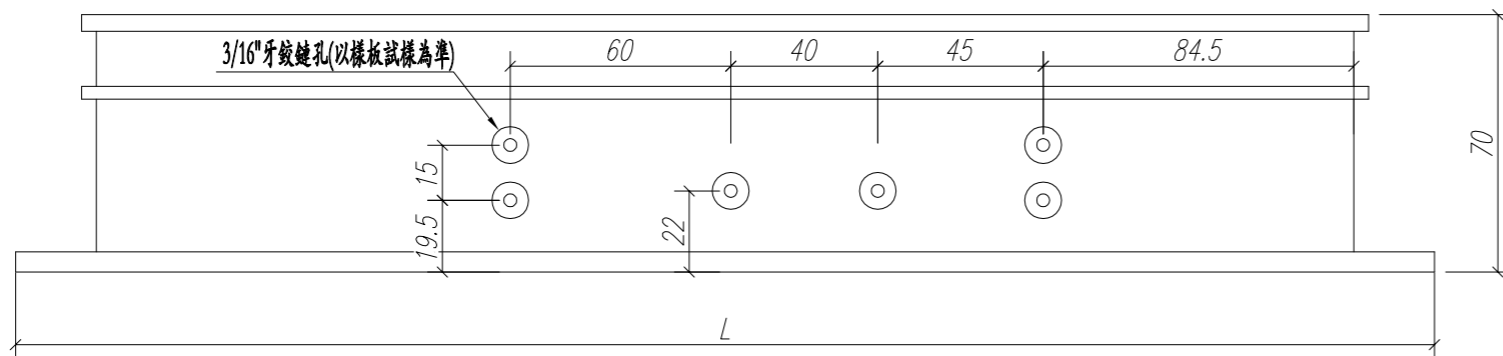
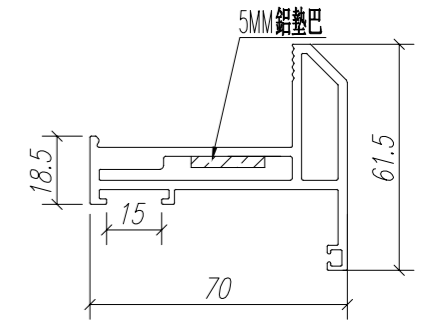
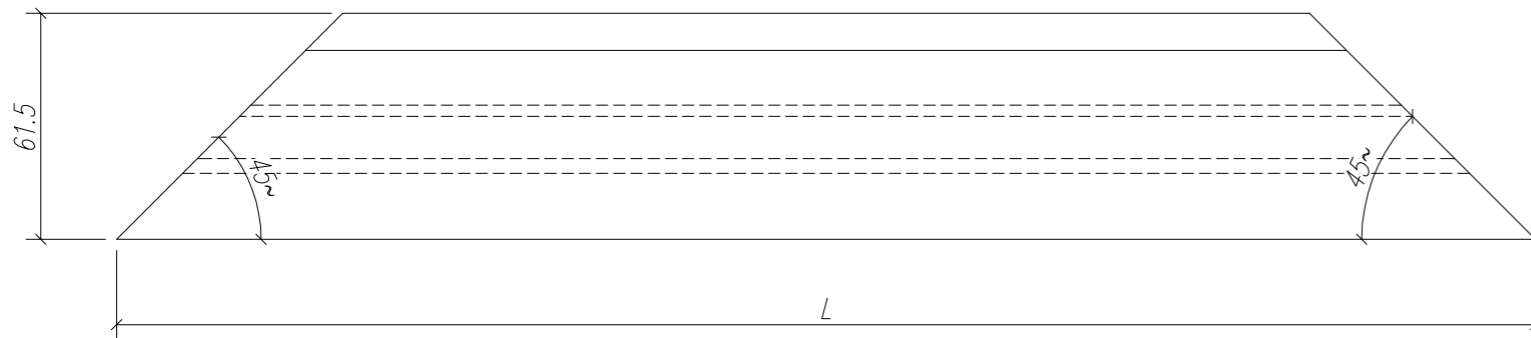
审核：


美特鋁質 有限公司
 MIDI Aluminium Fabricator Ltd.

工程名称： 亞皆老街 / 佛沙窗

图名：70生窗玉

图号：SHL-03



注：GC---工厂安装，GD---工地安装

序号	加工图号	长度 L(MM)	数量	装配窗号	场地
2					
1	PW02-W01R	799	1	样板窗	GC

数量：见附表

材料：X85767

表面处理：UCT806812XL-3

制图：郭上军

日期：

比例：

校核：

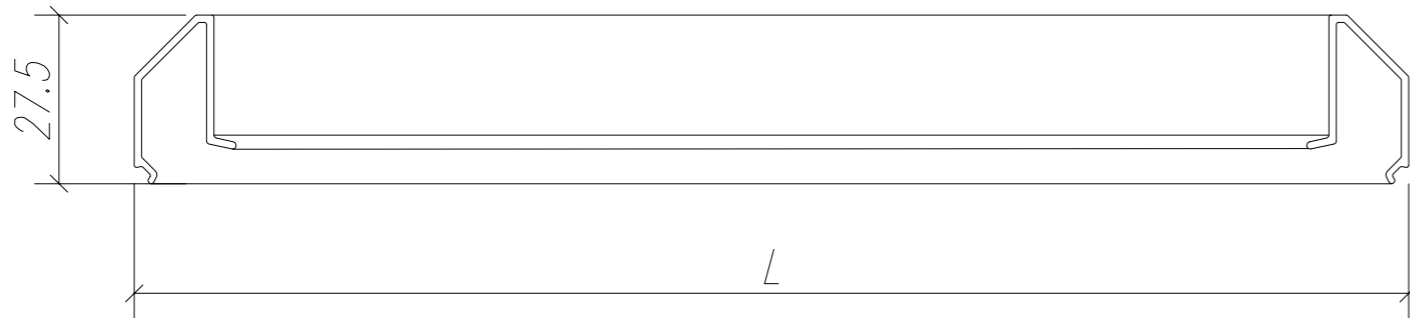
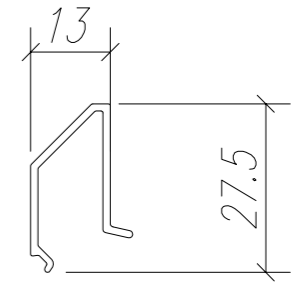
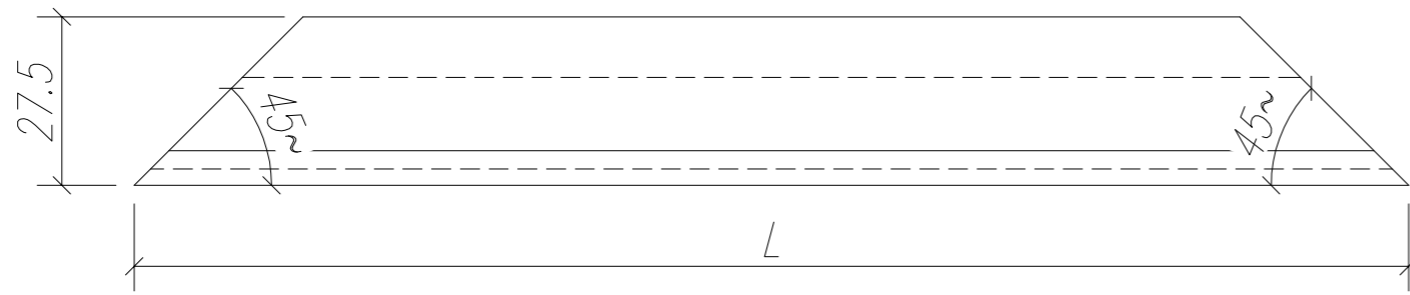
审核：


美特鋁質 有限公司
 MIDI Aluminium Fabricator Ltd.

工程名称： 亞皆老街 / 佛沙窗

图名：70生窗玉

图号：SHL-04



注：GC---工厂安装, GD---工地安装

序号	加工图号	长度 L(MM)	数量	装配窗号	场地
4	PW02-W04	726	1	样板窗	
3	PW02-W03	726	1	样板窗	
2	PW02-H02R	1957	1	样板窗	GC
1	PW02-H02	1957	1	样板窗	GC

数量：见附表

材料：X85785

表面处理：UCT806812XL-3

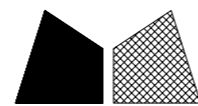
制图：郭上军

日期：

比例：

校核：

审核：



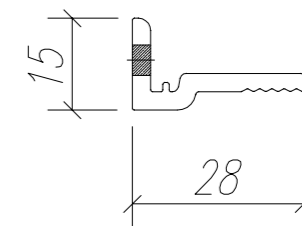
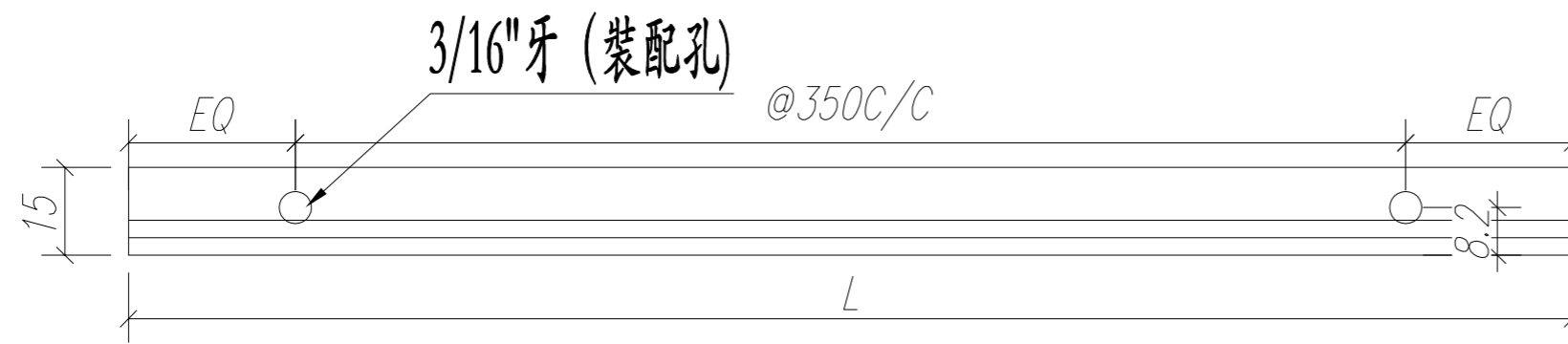
美特铝质有限公司

MIDI Aluminium Fabricator Ltd.

工程名称： 亞皆老街 / 佛沙窗

图名：70生窗玻璃壓線

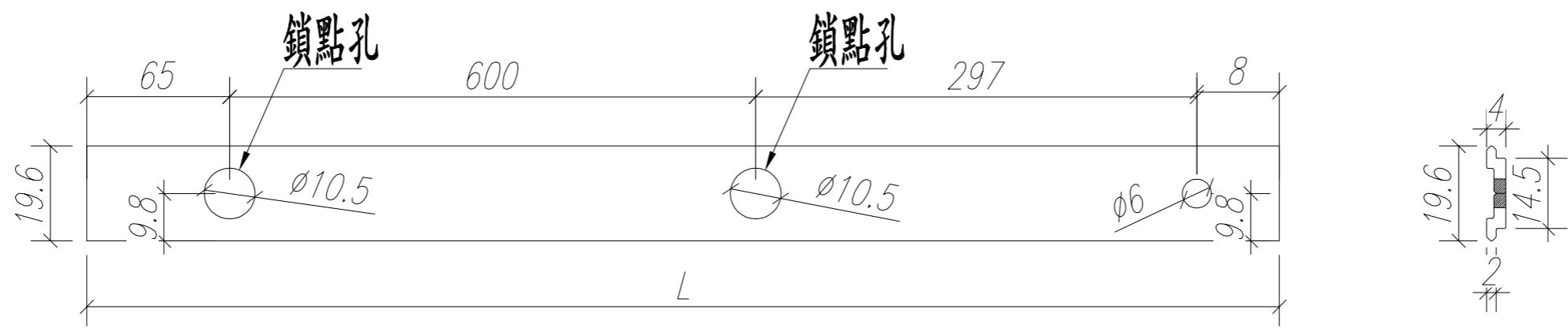
图号：SHL-05



注：GC---工厂安装, GD---工地安装

序号	加工图号	长度 L(MM)	数量	装配窗号	场地
4					
3					
2	PW02-W05	700	2	样板窗	
1	PW02-H03	1957	2	样板窗	GC

数量: 见附表	材料: X85776	表面处理: UCT806812XL-3			 美特铝质有限公司 MIDI Aluminium Fabricator Ltd.	工程名称: 亞皆老街 / 佛沙窗	
制图: 郭上军	日期:	比例:	校核:	审核:		图名: 70窗玻璃夾角	图号: SHL-06

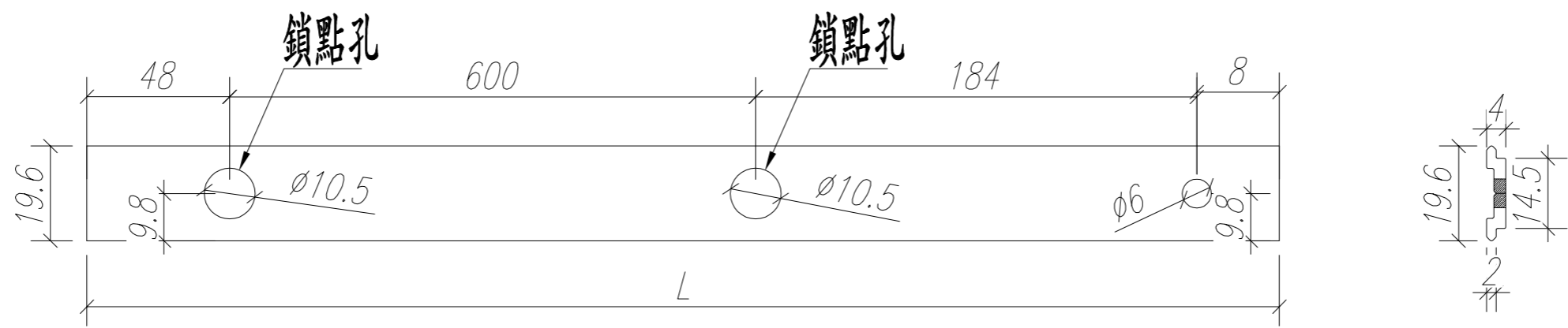


注：以試樣為準！

注：GC---工厂安装, GD---工地安装

序号	加工图号	长度 L(MM)	数量	装配窗号	场地
4					
3					
2					GC
1	PW02-W06	970	1	样板窗	GC

数量：见附表	材料：X85824	表面处理：UCT806812XL-3			 美特鋁質有限公司 MIDI Aluminium Fabricator Ltd.	工程名称： 亞皆老街 / 佛沙窗	
制图：郭上军	日期：	比例：	校核：	审核：		图名：多點鎖拉巴	图号：SHL-07

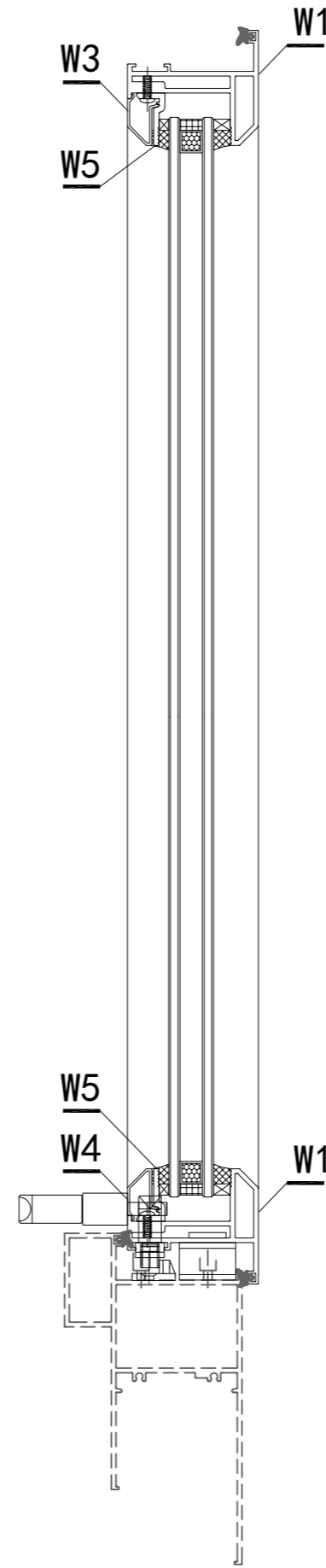
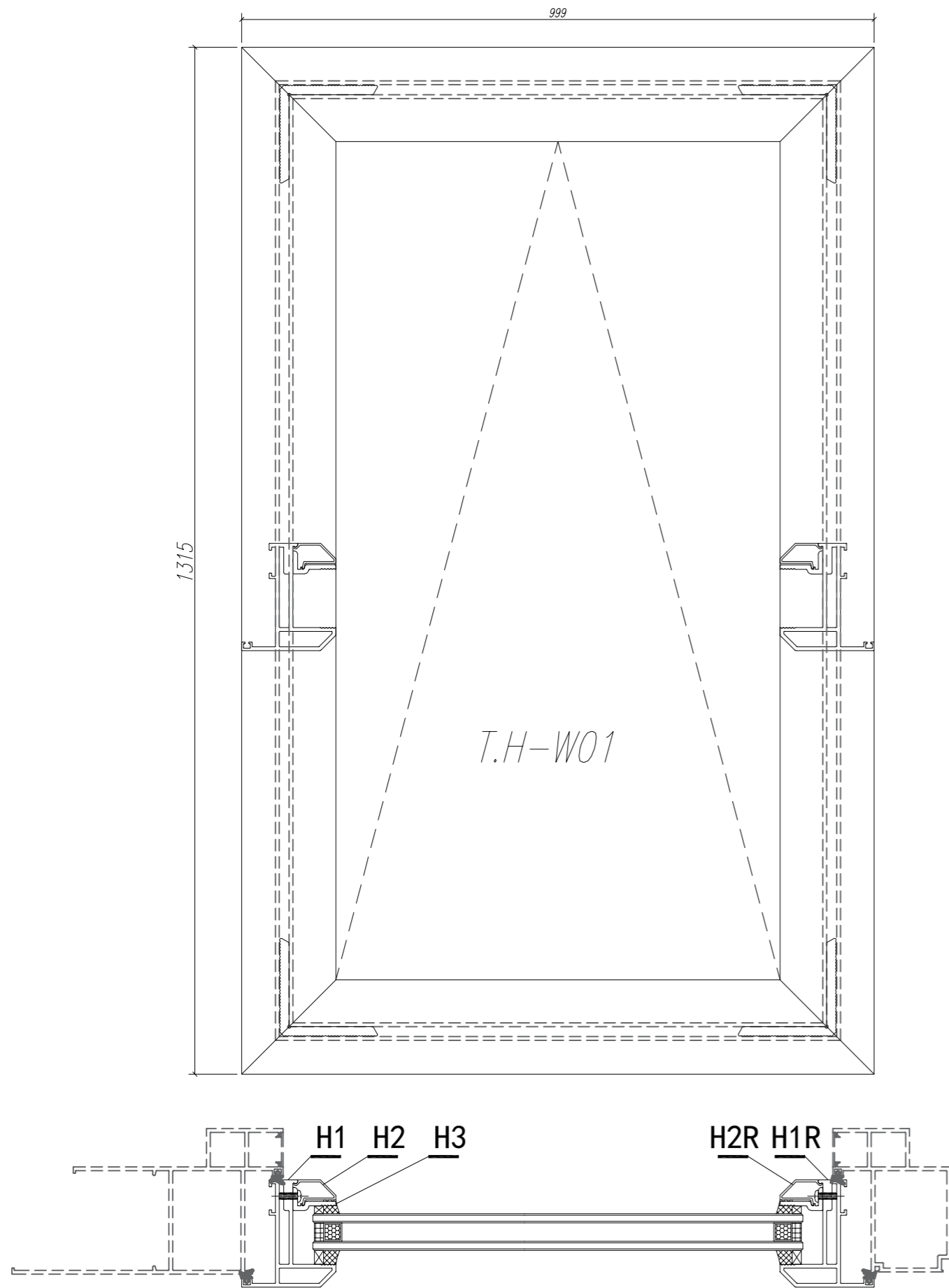


注：以試樣為準！

注：GC---工厂安装, GD---工地安装

序号	加工图号	长度 L(MM)	数量	装配窗号	场地
4					
3					
2					
1	PW02-W07	840	1	样板窗	GC

数量：见附表	材料：X85824	表面处理：UCT806812XL-3			 美特鋁質有限公司 MIDI Aluminium Fabricator Ltd.	工程名称： 亞皆老街 / 佛沙窗	
制图：郭上军	日期：	比例：	校核：	审核：		图名：多點鎖拉巴	图号：SHL-08



W5	X85776	70 窗玻璃夾角	PW03-W05	900	支	2	2	GC
W4	X85785	70 生窗玻璃壓線	PW03-W04	926	支	1	1	GC
W3	X85785	70 生窗玻璃壓線	PW03-W03	926	支	1	1	GC
H3	X85776	70 窗玻璃夾角	PW03-H03	1242	支	2	2	GC
H2R	X85785	70 生窗玻璃壓線	PW03-H02R	1242	支	1	1	GC
H2	X85785	70 生窗玻璃壓線	PW03-H02	1242	支	1	1	GC
W2	X85767	70 生窗玉底	PW03-W02	999	支	1	1	GC
W1	X85767	70 生窗玉頂	PW03-W01	999	支	1	1	GC
H1R	X85767	70 生窗玉邊企	PW03-H01R	1315	支	1	1	GC
H1	X85767	70 生窗玉邊企	PW03-H01	1315	支	1	1	GC
序号	材料編號	材料名稱	加工圖號	長度 L (MM)	單位	單樁	小計	備注
						數量	數量	

数量: 1 材料: 详见本图附表 表面处理: UCT806812XL-3

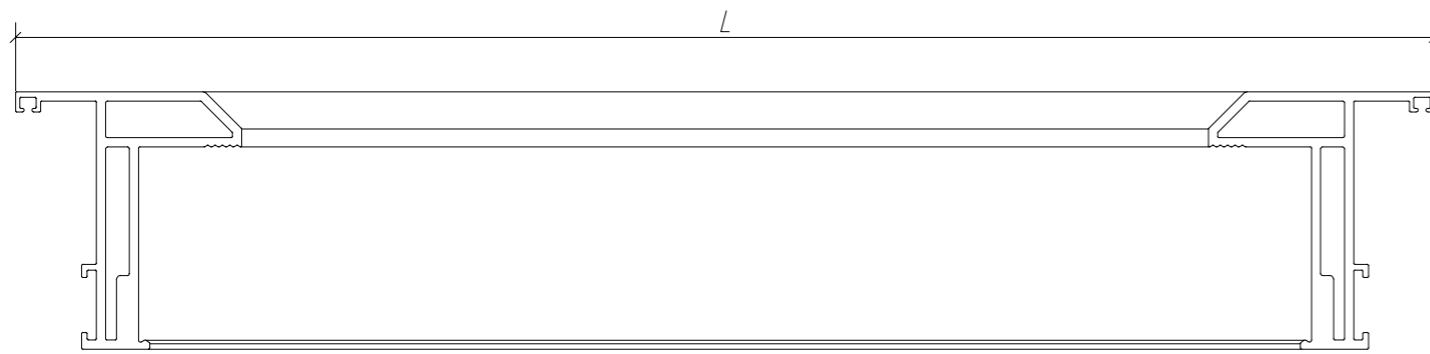
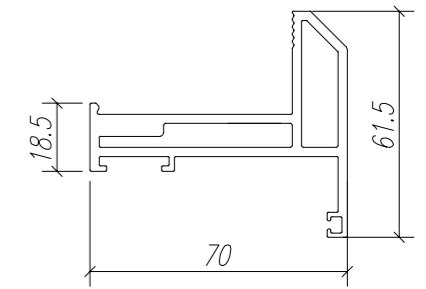
制图: IVAN 日期: 2020.05.12 校核: WSH 审核: Rev:


 美特鋁質有限公司
 MIDI Aluminium Fabricator Ltd.

工程名称: 亞皆老街 / 佛沙窗

图名: 窗玉組裝圖

图号: TH-W01



注：GC---工厂安装, GD---工地安装

序号	加工图号	长度 L(MM)	数量	装配窗号	场地
1	PW03-H01	999	1	样板窗	GC

数量: 见附表

材料: X85767

表面处理: UCT806812XL-3

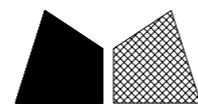
制图: 郭上军

日期:

比例:

校核:

审核:

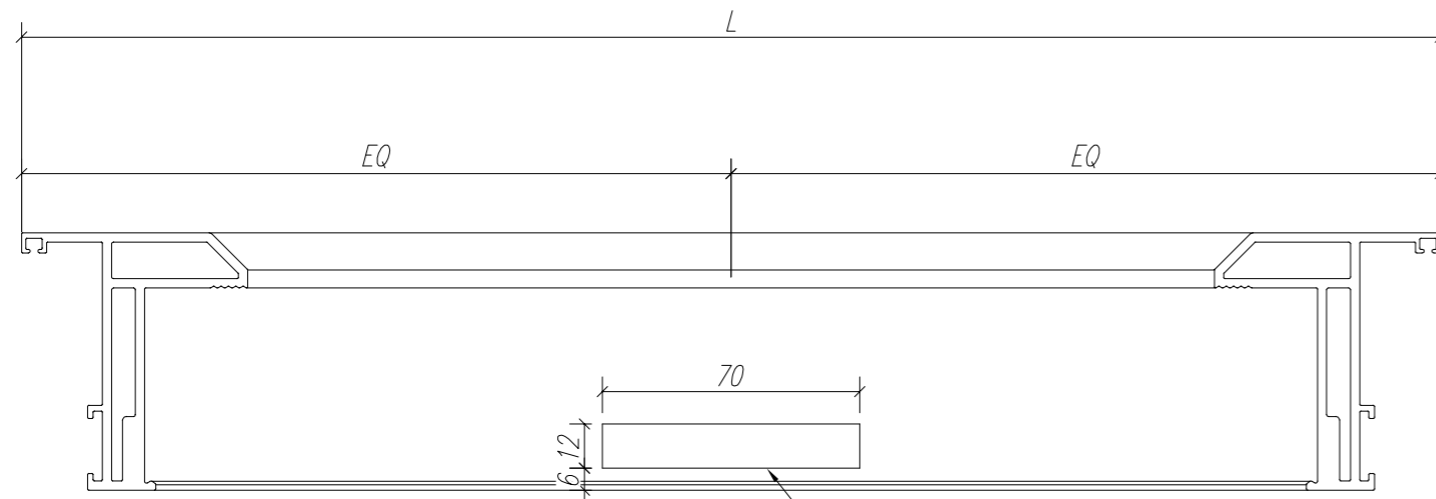
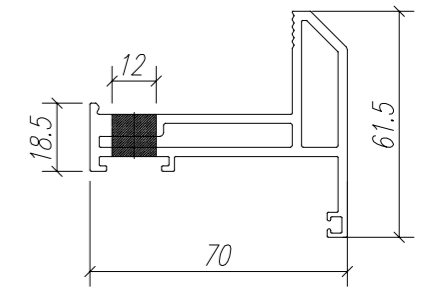
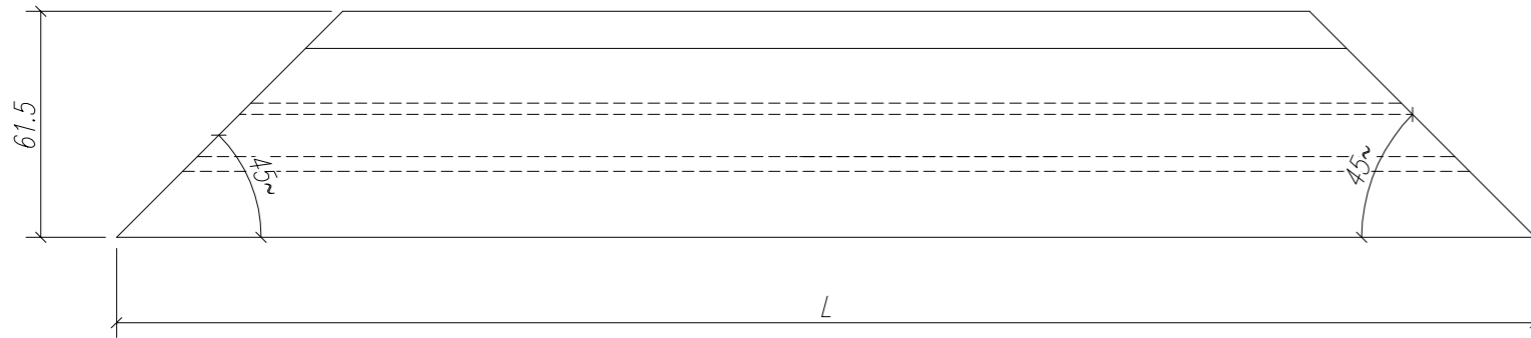


美特铝质有限公司
MIDI Aluminium Fabricator Ltd.

工程名称: 亞皆老街 / 佛沙窗

图名: 70生窗玉

图号: TH-01



執手孔 (以樣板試樣為準)

注：GC---工厂安装, GD---工地安装

序号	加工图号	长度 L(MM)	数量	装配窗号	场地
1	PW03-H01R	999	1	样板窗	GC

数量: 见附表

材料: X85767

表面处理: UCT806812XL-3

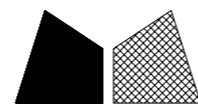
制图: 郭上军

日期:

比例:

校核:

审核:

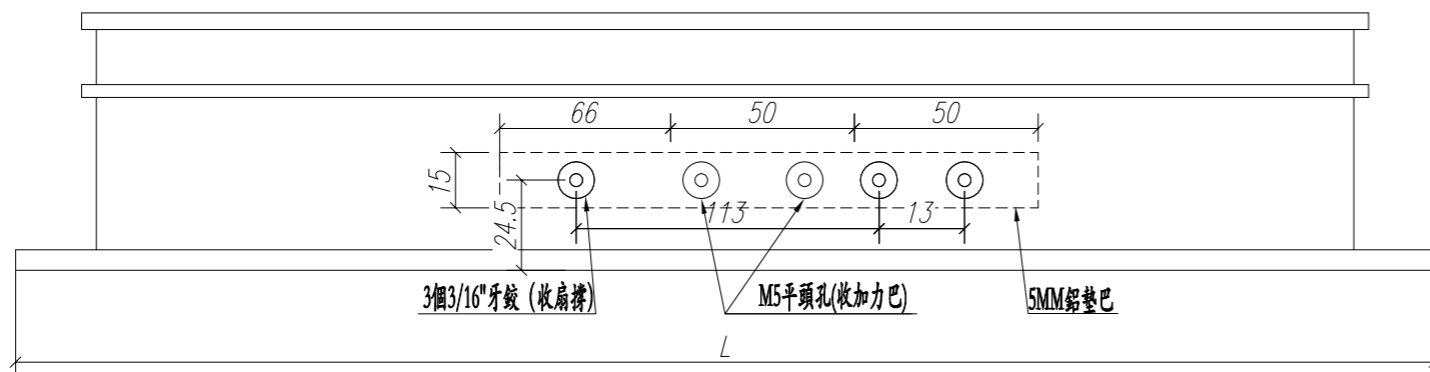
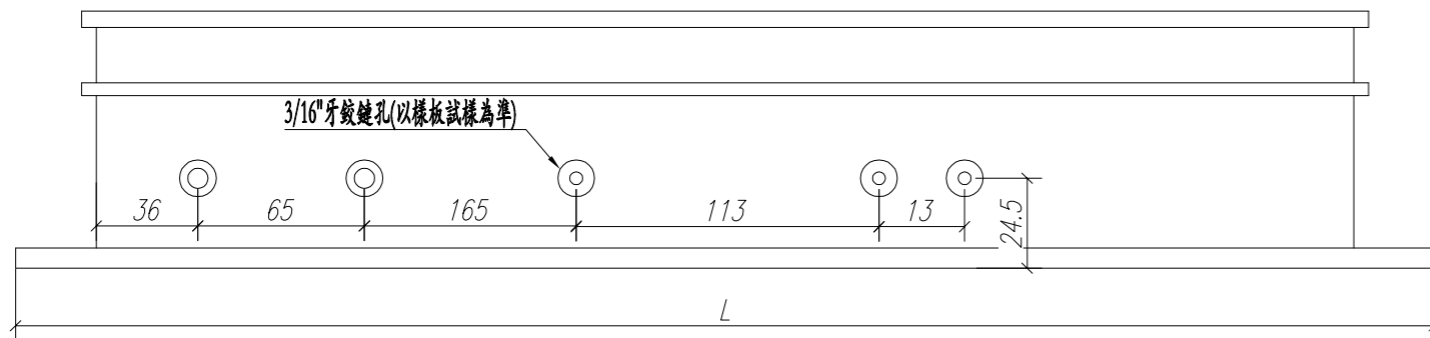
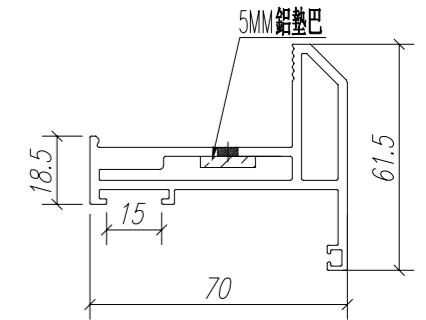
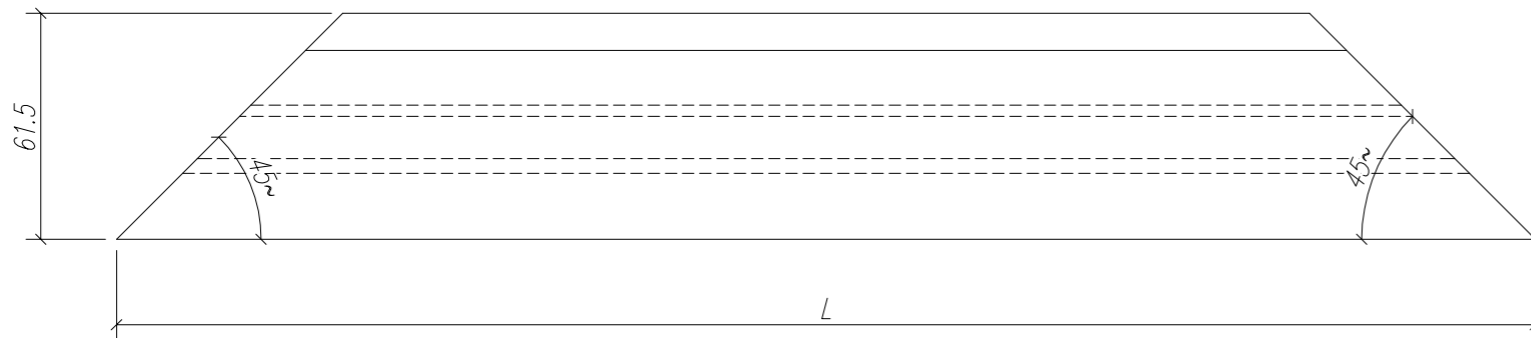


美特鋁質 有限公司
MIDI Aluminium Fabricator Ltd.

工程名称: 亞皆老街 / 佛沙窗

图名: 70生窗玉

图号: TH-02



注：GC---工厂安装，GD---工地安装

序号	加工图号	长度 L(MM)	数量	装配窗号	场地
1	PW03-W01	1315	1	样板窗	GC
2					

数量：见附表

材料：X85767

表面处理：UCT806812XL-3

制图：郭上军

日期：

比例：

校核：

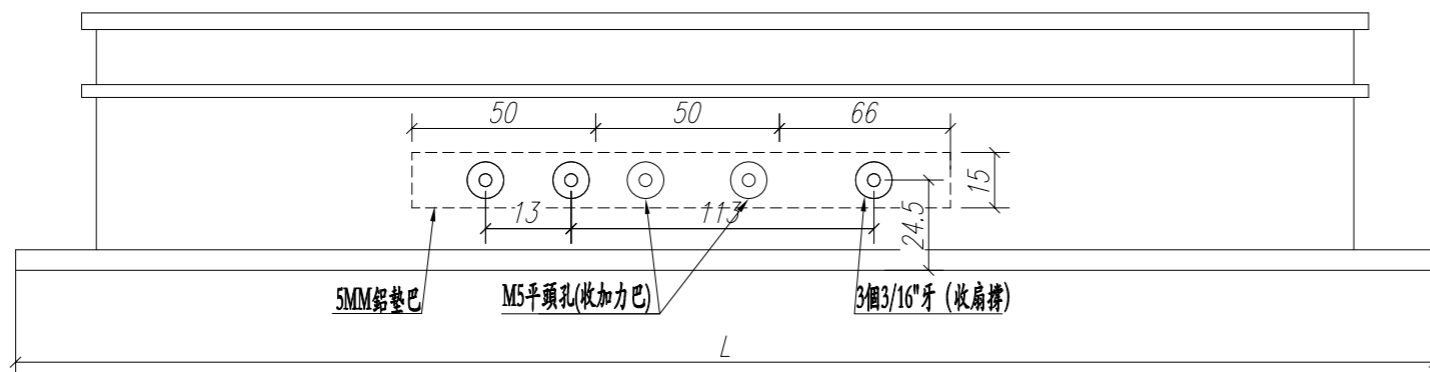
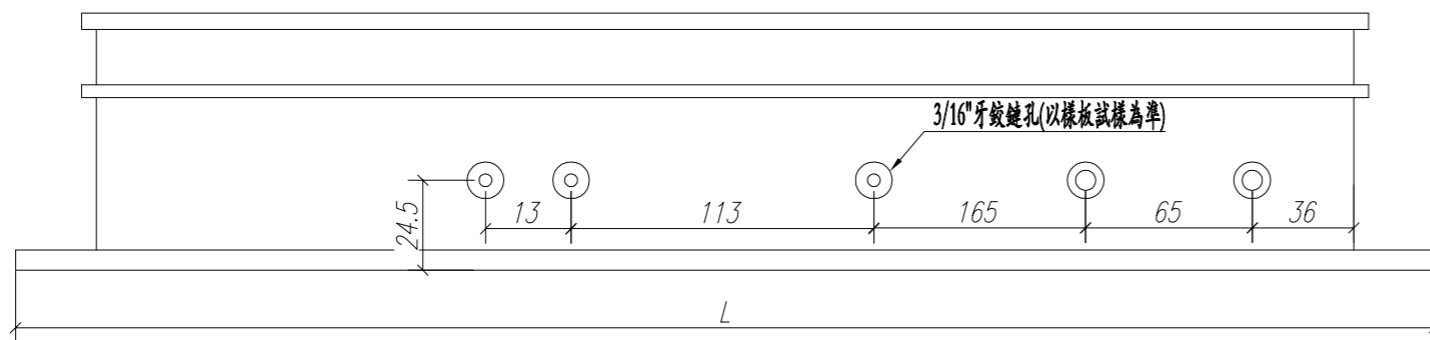
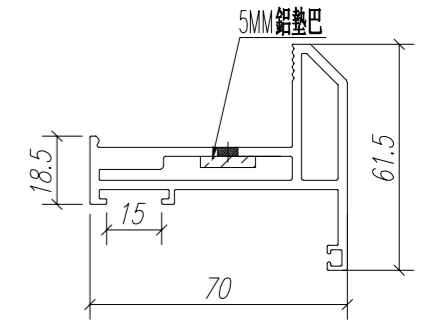
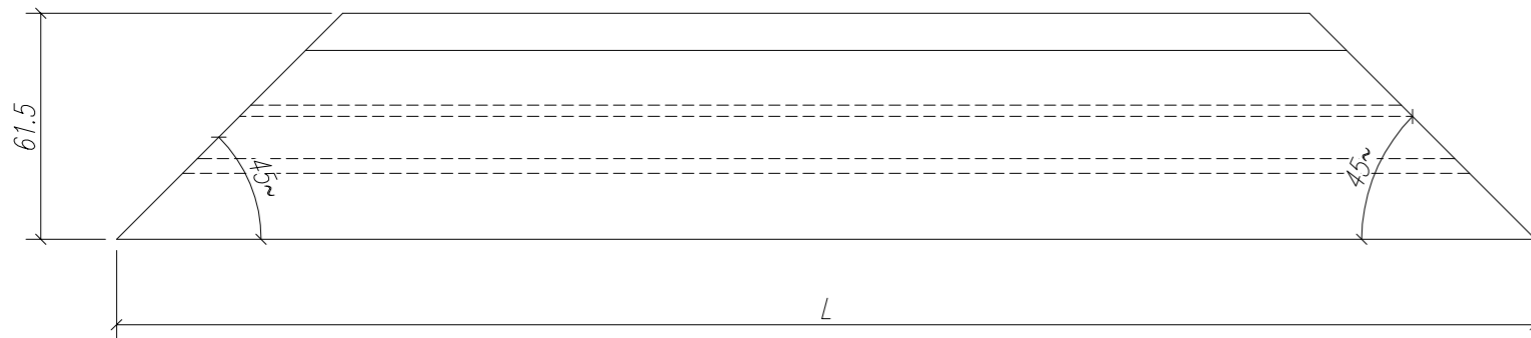
审核：


美特铝质 有限公司
 MIDI Aluminium Fabricator Ltd.

工程名称： 亞皆老街 / 佛沙窗

图名：70生窗玉

图号：TH-03



注：GC---工厂安装, GD---工地安装

序号	加工图号	长度 L(MM)	数量	装配窗号	场地
2					
1	PW03-W01R	1315	1	样板窗	GC

数量: 见附表

材料: X85767

表面处理: UCT806812XL-3

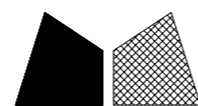
制图: 郭上军

日期:

比例:

校核:

审核:

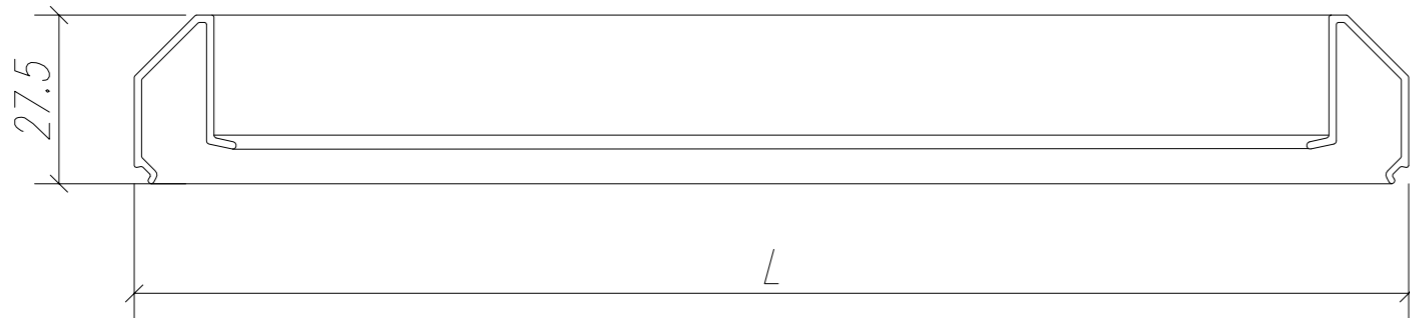
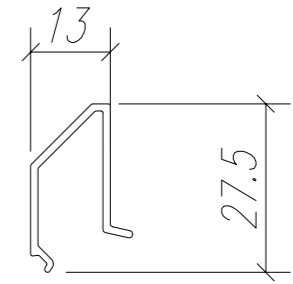
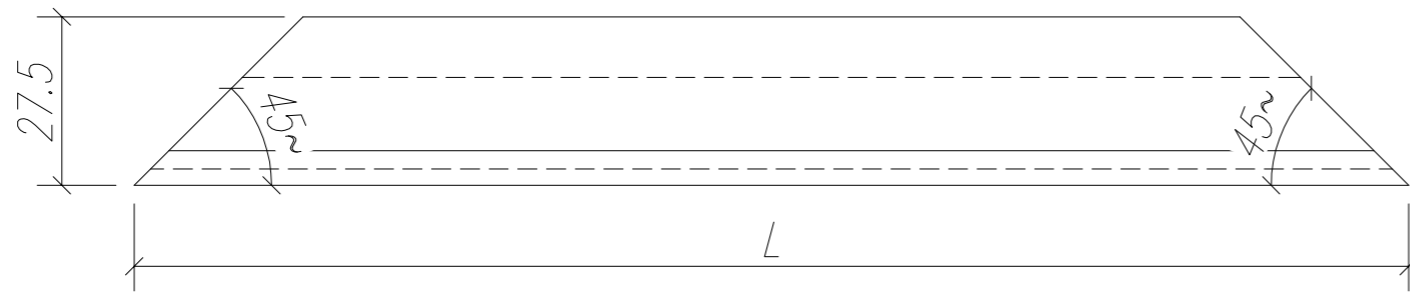


美特鋁質有限公司
MIDI Aluminium Fabricator Ltd.

工程名称: 亞皆老街 / 佛沙窗

图名: 70生窗玉

图号: TH-04



注：GC---工厂安装, GD---工地安装

序号	加工图号	长度 L(MM)	数量	装配窗号	场地
4	PW03-W04	926	1	样板窗	
3	PW03-W03	926	1	样板窗	
2	PW03-H02R	1242	1	样板窗	GC
1	PW03-H02	1242	1	样板窗	GC

数量：见附表

材料：X85785

表面处理：UCT806812XL-3

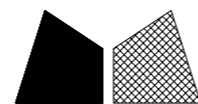
制图：郭上军

日期：

比例：

校核：

审核：



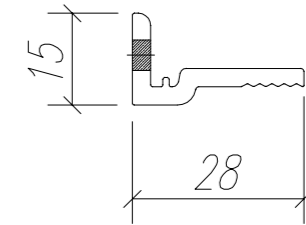
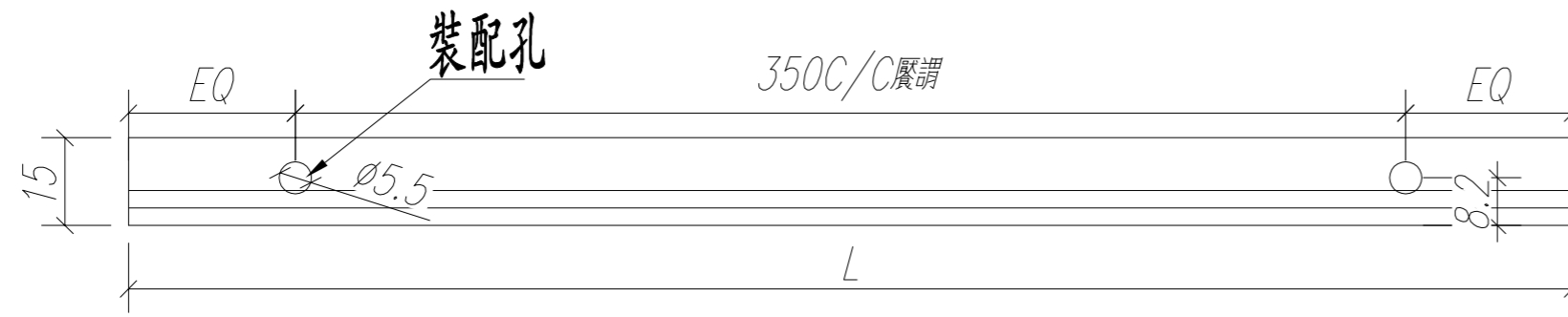
美特铝质有限公司

MIDI Aluminium Fabricator Ltd.

工程名称： 亞皆老街 / 佛沙窗

图名：70生窗玻璃壓線

图号：TH-05



注：GC---工厂安装, GD---工地安装

序号	加工图号	长度 L(MM)	数量	装配窗号	场地
4					
3					
2	PW03-W05	900	2	样板窗	
1	PW03-H03	1242	2	样板窗	GC

数量：见附表

材料：X85776

表面处理：UCT806812XL-3

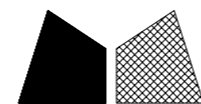
制图：郭上军

日期：

比例：

校核：

审核：



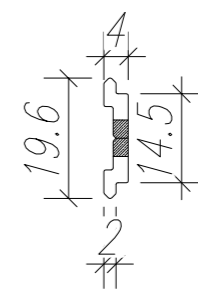
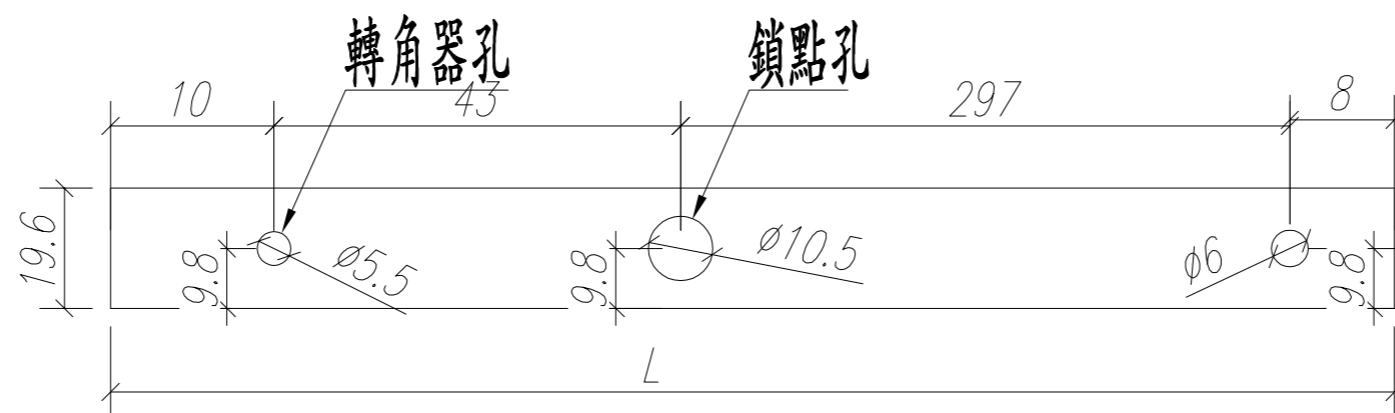
美特铝质有限公司

MIDI Aluminium Fabricator Ltd.

工程名称： 亞皆老街 / 佛沙窗

图名：70窗玻璃夾角

图号：TH-06

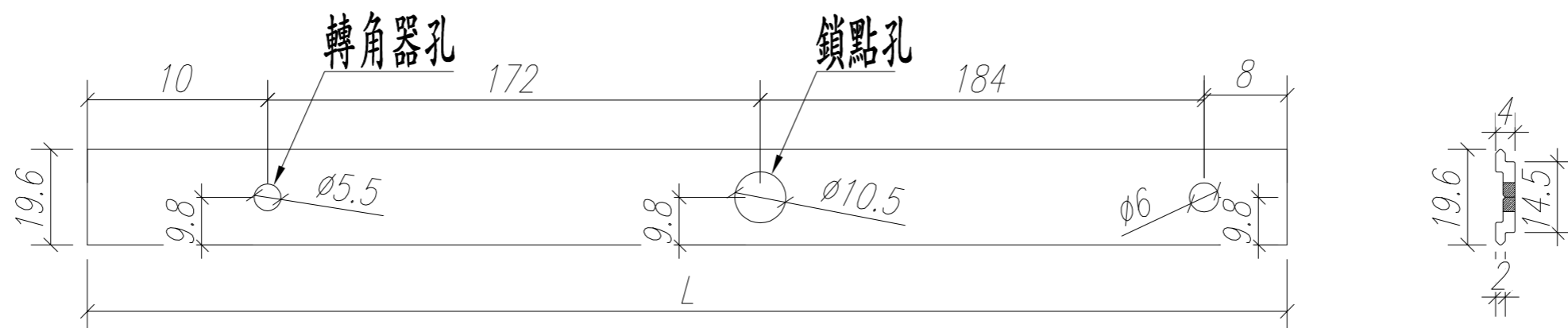


注：以試樣為準！

注：GC---工厂安装, GD---工地安装

序号	加工图号	长度 L(MM)	数量	装配窗号	场地
4					
3					
2					GC
1	PW02-W06	358	1	样板窗	GC

数量：见附表	材料：X85824	表面处理：UCT806812XL-3			 美特鋁質有限公司 MIDI Aluminium Fabricator Ltd.	工程名称： 亞皆老街 / 佛沙窗	
制图：郭上军	日期：	比例：	校核：	审核：		图名：多點鎖拉巴	图号：TH-07



注：以試樣為準！

注：GC---工厂安装, GD---工地安装

4					
3					
2					
1	PW02-W07	374	1	样板窗	GC
序号	加工图号	长度 L(MM)	数量	装配窗号	场地

数量：见附表

材料：X85824

表面处理：UCT806812XL-3

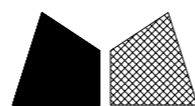
制图：郭上军

日期：

比例：

校核：

审核：



美特鋁質有限公司

MIDI Aluminium Fabricator Ltd.

工程名称：亞皆老街 / 佛沙窗

图名：多點鎖拉巴

图号：TH-08