



工程指示 / 要求簡箋(E.I.)

工程指示編號：EI / 1898 / 20

修改版次：G

工程編號：J - 852

工程名稱：亞皆老街中電

工程項目：佛沙窗 廠用樣辦窗拆圖

收件人：生統 / 王良

發件人：Bessie Lau

日期：21/07/2020

要求提供 / 確認 事項：

- | | | |
|------------------------------------|-------------------------------------|-------------------------------|
| <input type="checkbox"/> 初步鋁料 B.M. | <input type="checkbox"/> 加工拆圖，然後生產 | <input type="checkbox"/> 尺寸表 |
| <input type="checkbox"/> 正式鋁料 B.M. | <input type="checkbox"/> 技術上資料 / 指示 | <input type="checkbox"/> 報價 |
| <input type="checkbox"/> 配件 B.M. | <input type="checkbox"/> 樣辦或貨品說明書 | <input type="checkbox"/> 分判合約 |

內容：

請按修改加工圖生產樣辦窗。

謝謝。

請在 2020.07.22 前完成上列要求。

附有關圖紙 / 文件：

以上項目為：

- 原合約工程包 原合約工程加 / 減賬 新工程報價

原因：-

分發東莞各部門：

- () 生產技術總監 連附件 () 技術部 連附件 () 生產部 連附件 () 機械設計部 連附件
 () 採購部 連附件 () 生產統籌部 連附件
 () 質檢部 連附件 () 會計部 連附件 () 報關組 連附件 () 其他 _____ 連附件

分發其他分判：

- (v) 水洪 連附件

分發香港各部門：

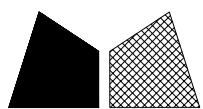
- () 行政部 連附件 () 會計部 連附件 () 統籌部 連附件 () 工程部地盤科文 連附件
 () 採購部 連附件 () QS 部 連附件 () 維修部 連附件 () 其他 _____ 連附件

傳遞編號：

HK 1496 / 20

發件人簽署：

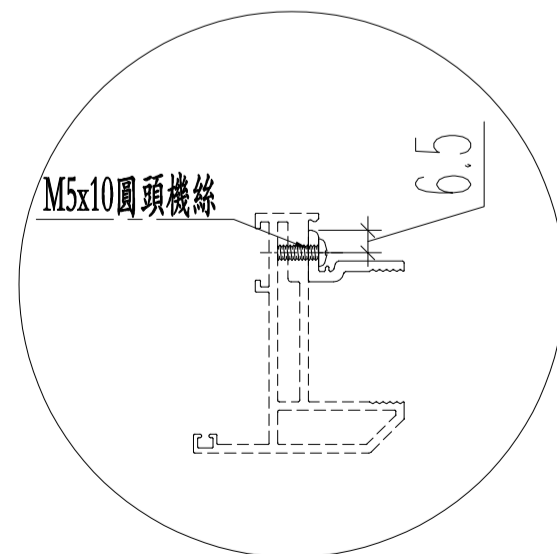
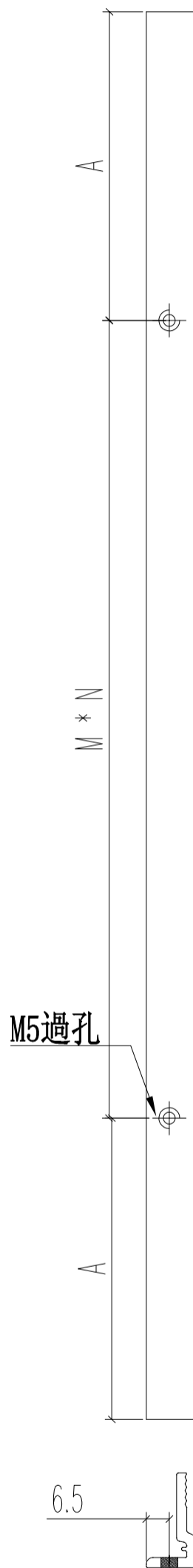
項目經理簽署：



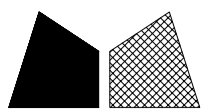
美特鋁質 有限公司
MIDI Aluminium Fabricator Ltd.

工程號 J852 地盤 亞皆老街

窗號	L	數量	A	M	N
	2080	2	125	366	5
	632	2	66	250	2
	777	2	38.5	350	2
	510	2	80	350	1
	1963	1	106.5	350	5
	577	5	38.5	250	2
	1192	2	71	350	3
	833	1	66.5	350	2
合計:		17			



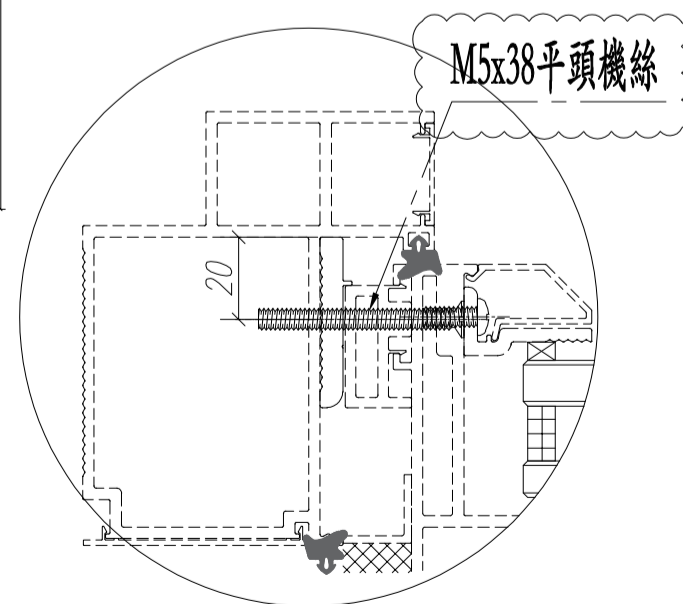
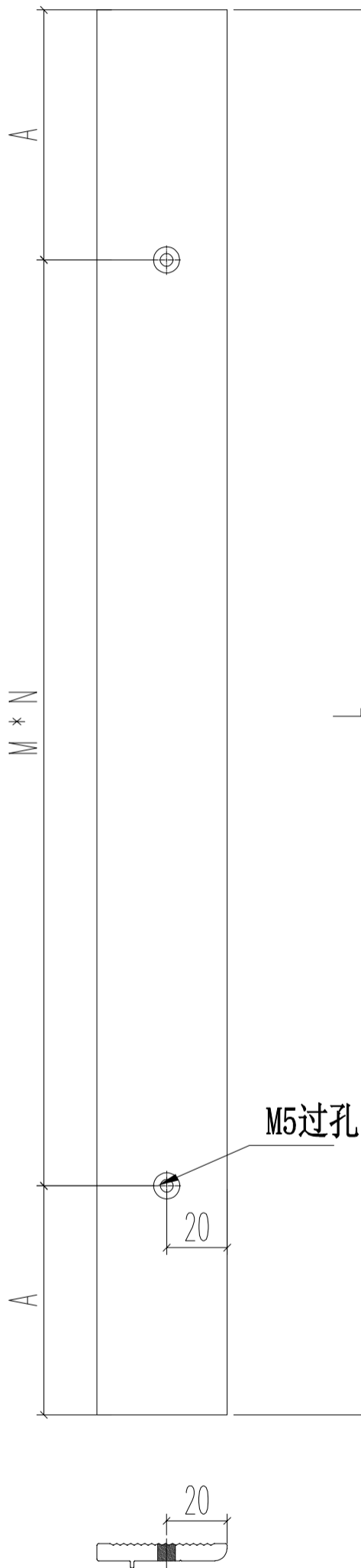
名稱	70窗玻璃夾角	制圖	JASON	2020.06.22	修改	A	
材料	X85834	復核	WHS		日期	2020.07.20	
顏色	UCT806812XL-3	批准			圖號	PW01-06a	



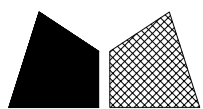
美特鋁質 有限公司
MIDI Aluminium Fabricator Ltd.

工程號 J852 地盤 亞皆老街

窗號	L	數量	A	M	N
	840	2	140	280	2
	645	2	140	365	1
	合計:	4			



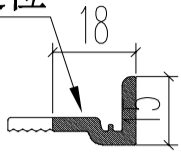
名稱	生窗變梗扣(框)	制圖	JASON	2020.06.22	修改	A		
材料	X85786	復核	WHS		日期	2020.07.20		
顏色	UCT806812XL-3	批准			圖號	PW01-16		



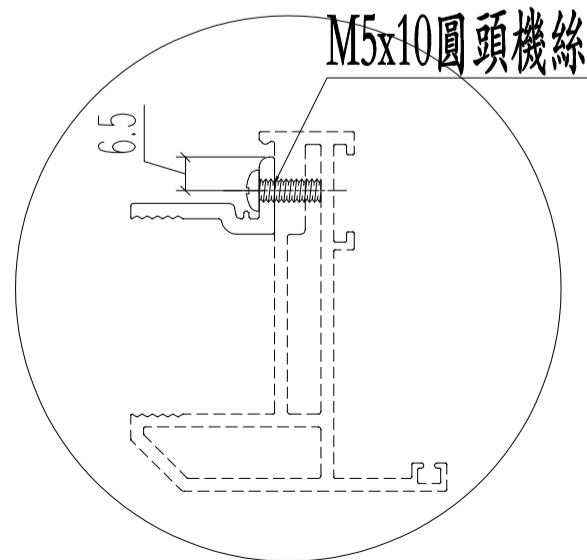
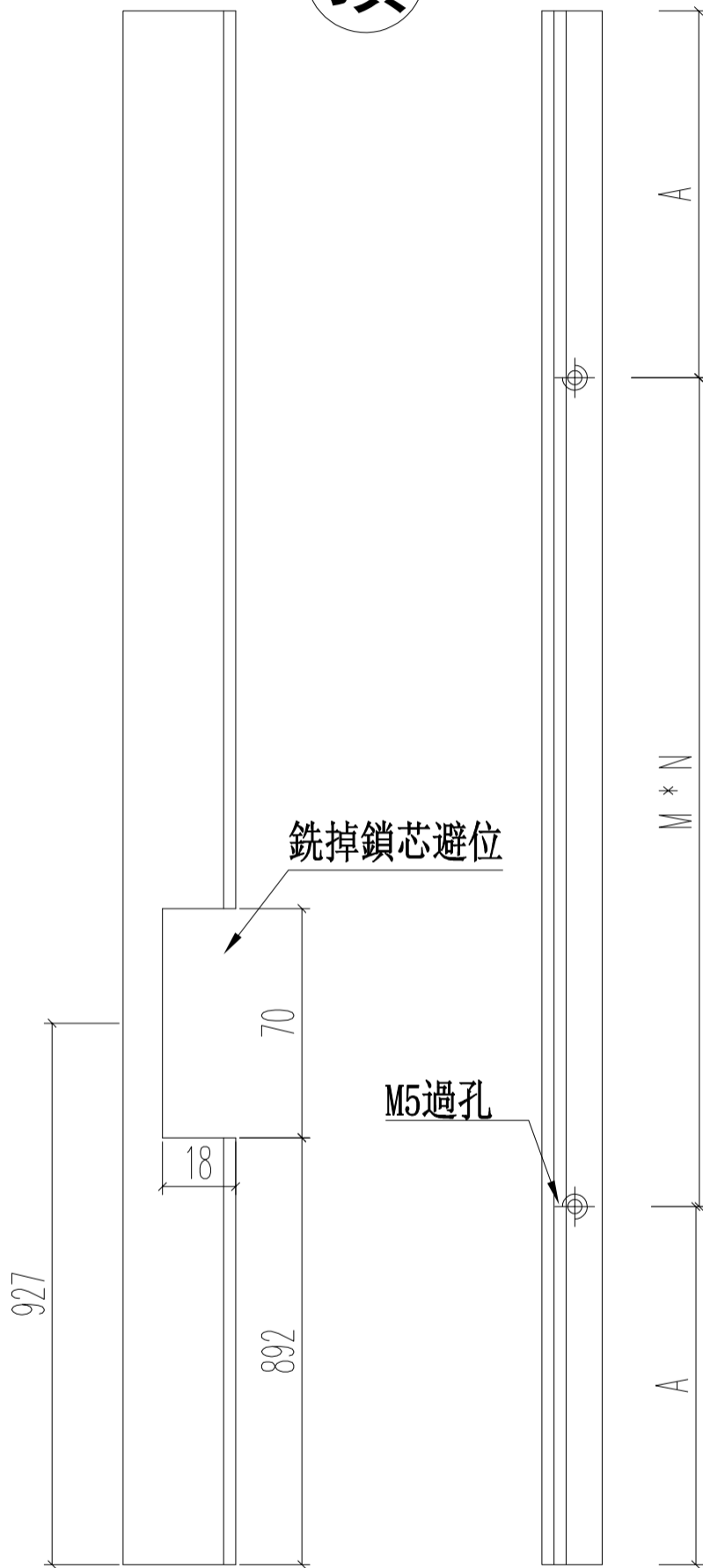
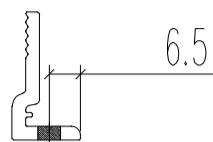
工程號 J852 地盤 亞皆老街

窗號	L	數量	A	M	N
	1963	1	106.5	350	5
合計:		1			

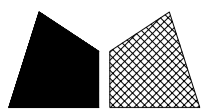
銑鎖盒避位



頂



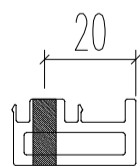
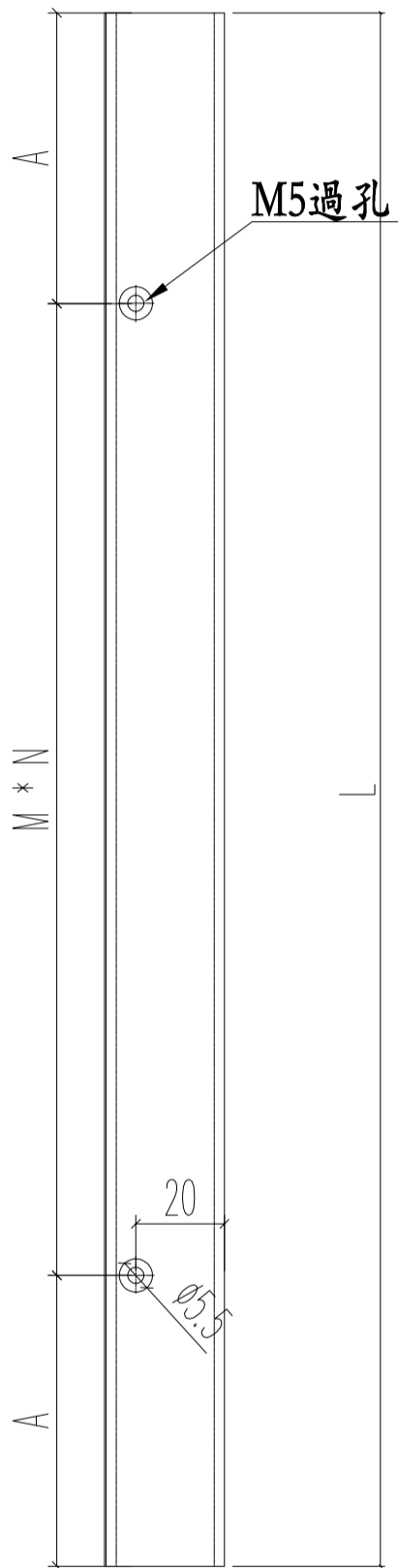
名稱	70窗玻璃夾角	制圖	JASON	2020.06.22	修改	-	
材料	X85834	復核	WHS		日期	-	
顏色	UCT806812XL-3	批准			圖號	PW01-17a	



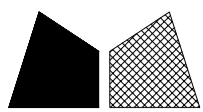
美特鋁質 有限公司
MIDI Aluminium Fabricator Ltd.

工程號 J852 地盤 亞皆老街

窗號	L	數量	A	M	N
	840	2	140	280	2
	645	2	140	365	1
	合計:	4			



名稱	70生窗變梗扣(玉)	制圖	JASON	2020.06.22	修改	A	
材料	X85785	復核	WHS		日期	2020.07.20	
顏色	UCT806812XL-3	批准			圖號	PW01-18	

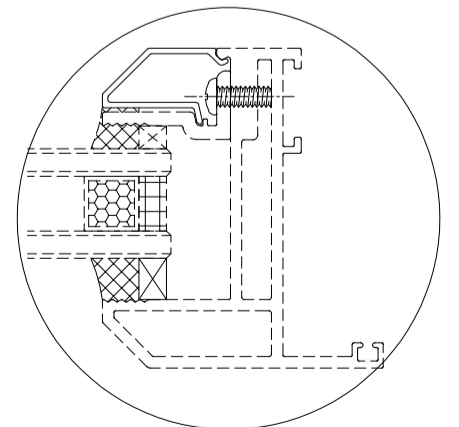
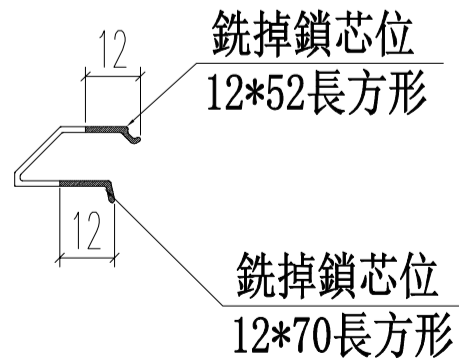
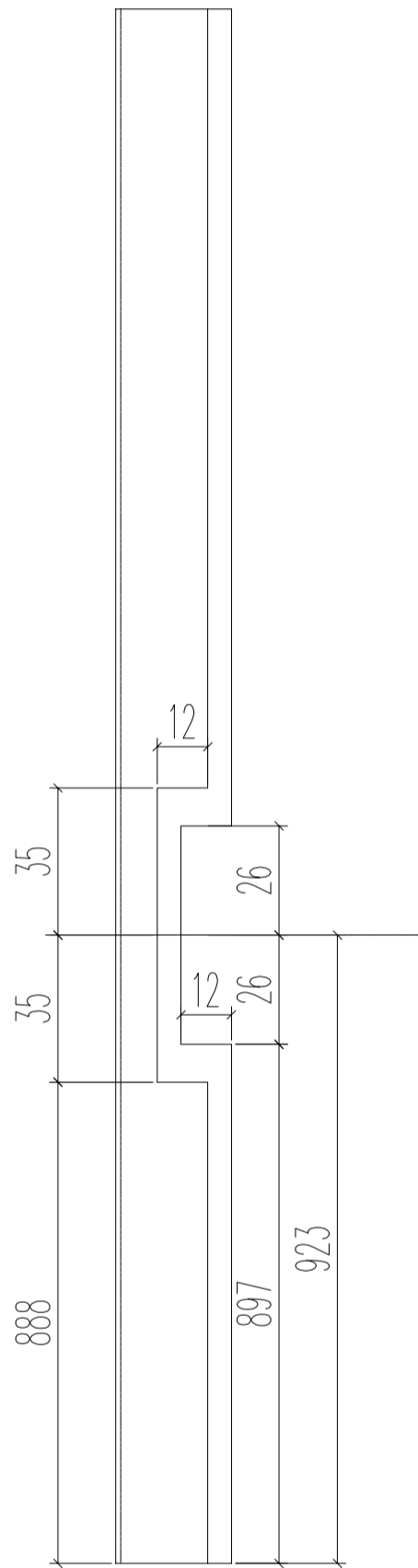


美特鋁質 有限公司
MIDI Aluminium Fabricator Ltd.

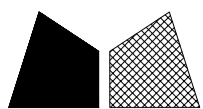
工程號 J852 地盤 亞皆老街

窗號	L	數量
SHL1	1957	1
合計:		1

頂



名稱	70生窗玻璃壓線	制圖	JASON	2020.06.22	修改	-		
材料	X85768	復核	WHS		日期	-		
顏色	UCT806812XL-3	批准			圖號	PW01-19		

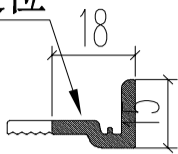


美特鋁質 有限公司
MIDI Aluminium Fabricator Ltd.

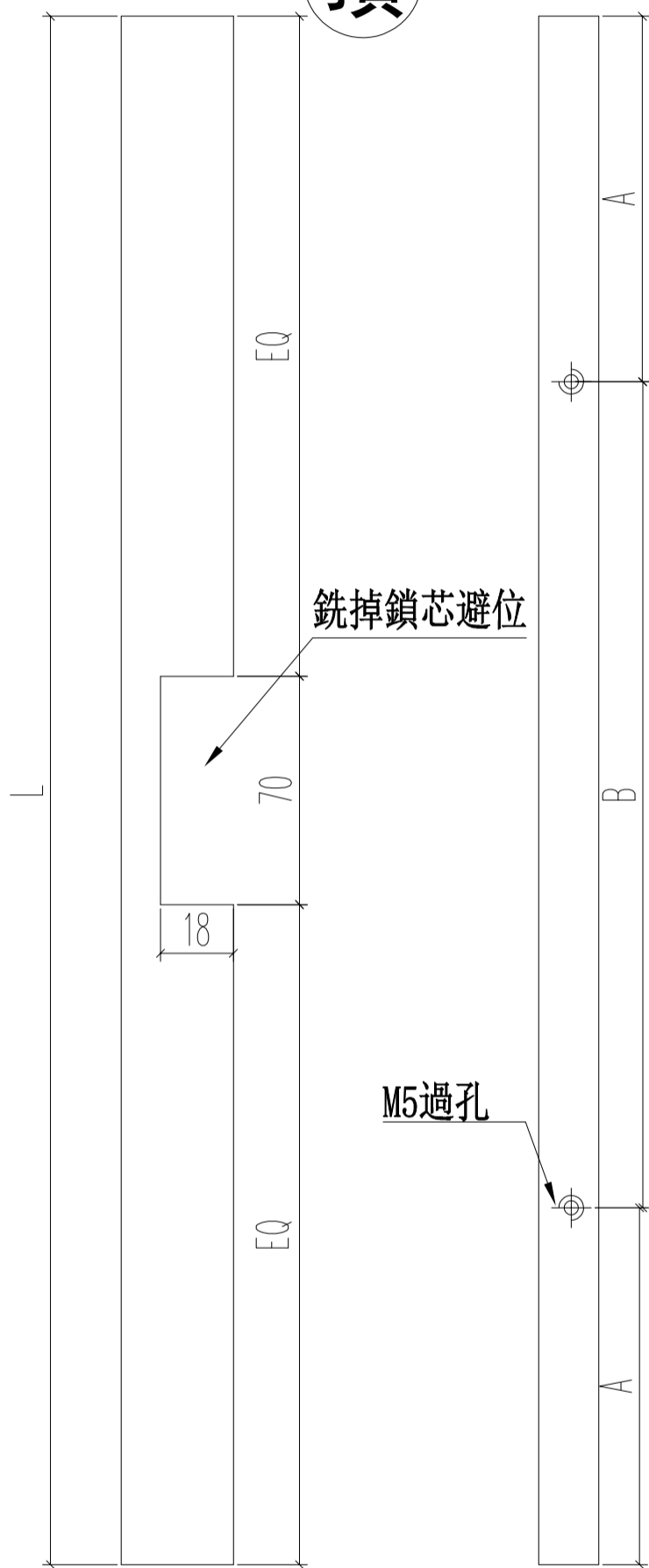
工程號 J852 地盤 亞皆老街

窗號	L	數量	A	M	N
	833	1	66.5	350	2
合計:		1			

銑鎖盒避位

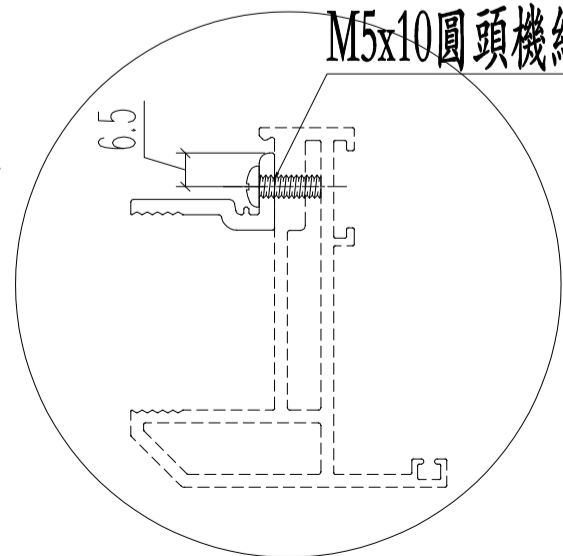
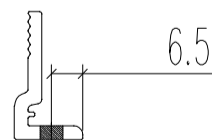


頂

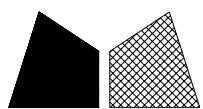


M5過孔

M5x10圓頭機絲



名稱	70窗玻璃夾角	制圖	JASON 2020.06.22	修改	-		
材料	X85834	復核	WHS	日期	-		
顏色	UCT806812XL-3	批准		圖號	PW01-20		

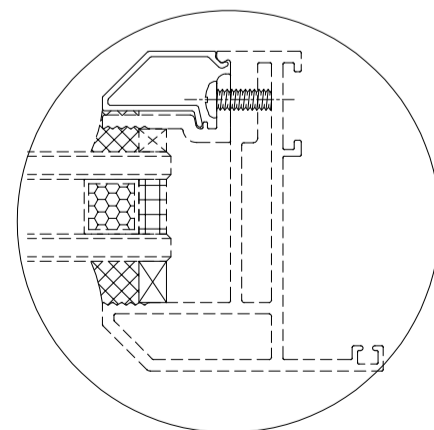
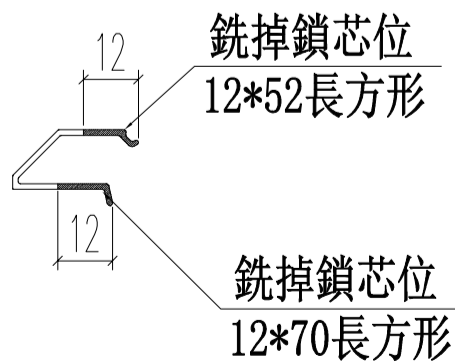
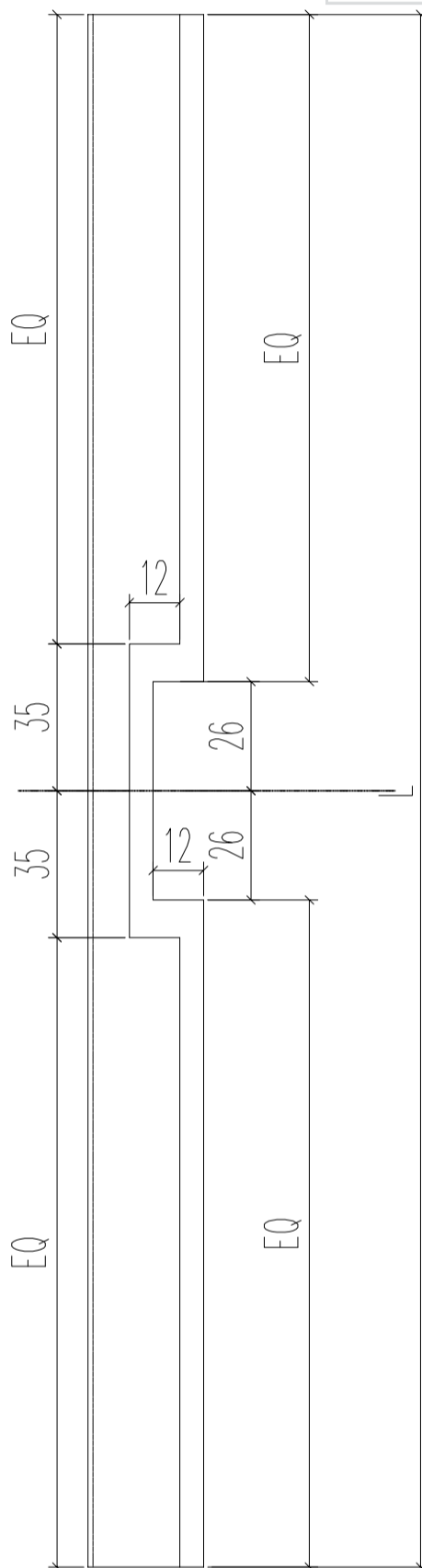


美特鋁質 有限公司
MIDI Aluminium Fabricator Ltd.

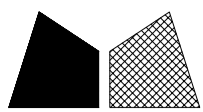
工程號 J852 地盤 亞皆老街

窗號	L	數量
TH-W03	827	1
合計:		1

頂



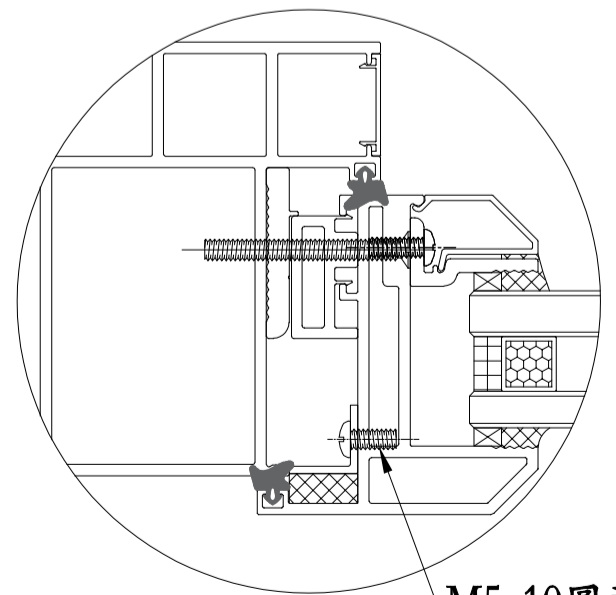
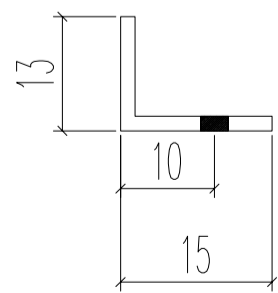
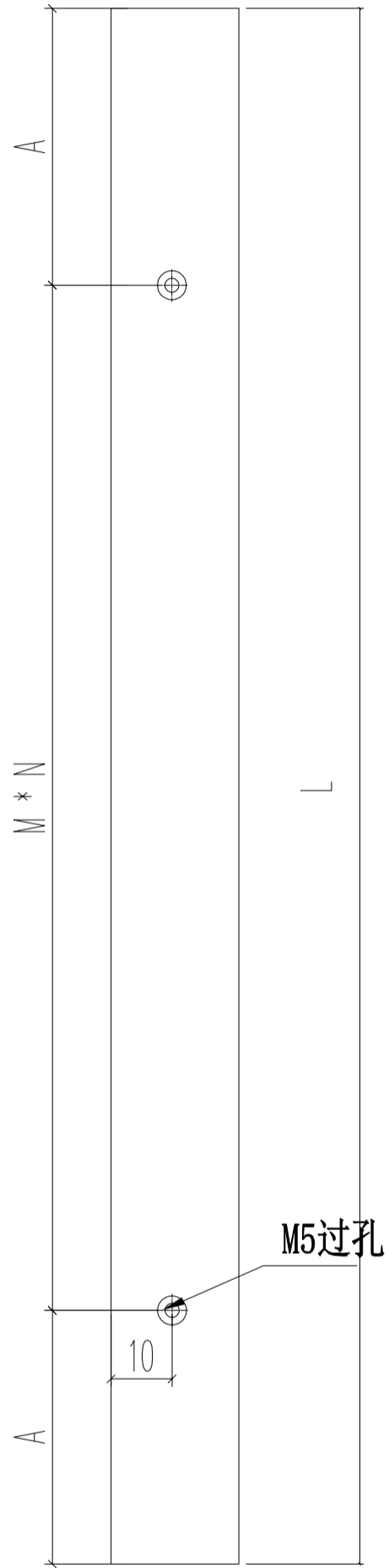
名稱	70生窗玻璃壓線	制圖	JASON	2020.06.22	修改	-		
材料	X85768	復核	WHS		日期	-		
顏色	UCT806812XL-3	批准			圖號	PW01-21		



美特鋁質 有限公司
MIDI Aluminium Fabricator Ltd.

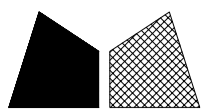
工程號 J852 地盤 亞皆老街

窗號	L	數量	A	M	N
	880	2	120	320	2
	661	2	110.5	220	2
	合計:	4			

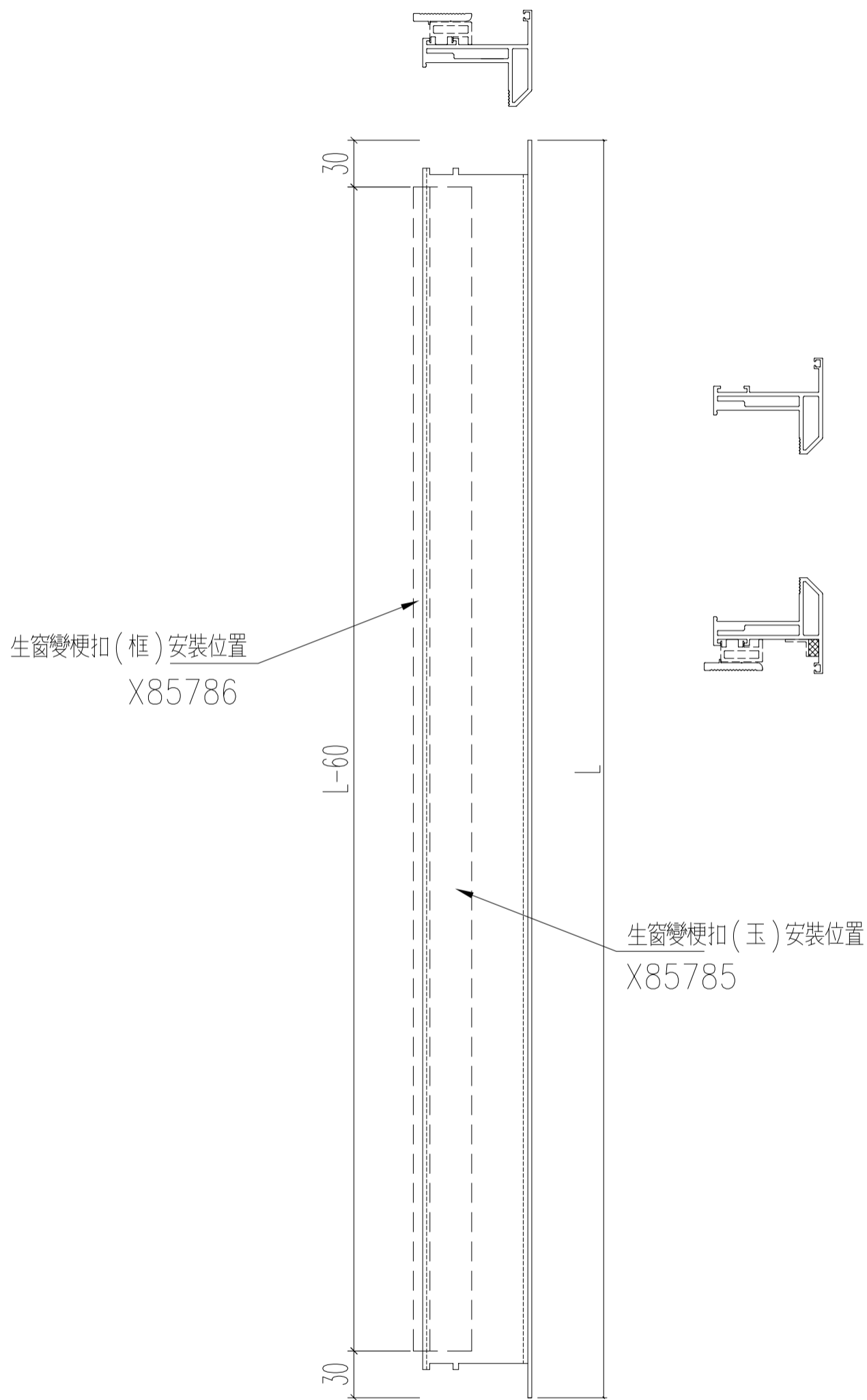


M5x10圓頭機絲

名稱	梗窗下鋁角	制圖	JASON 2020.06.22	修改			
材料	15*15*1.6 鋁角(削)	復核	WHS	日期			
顏色	光身料	批准		圖號	PW01-22		

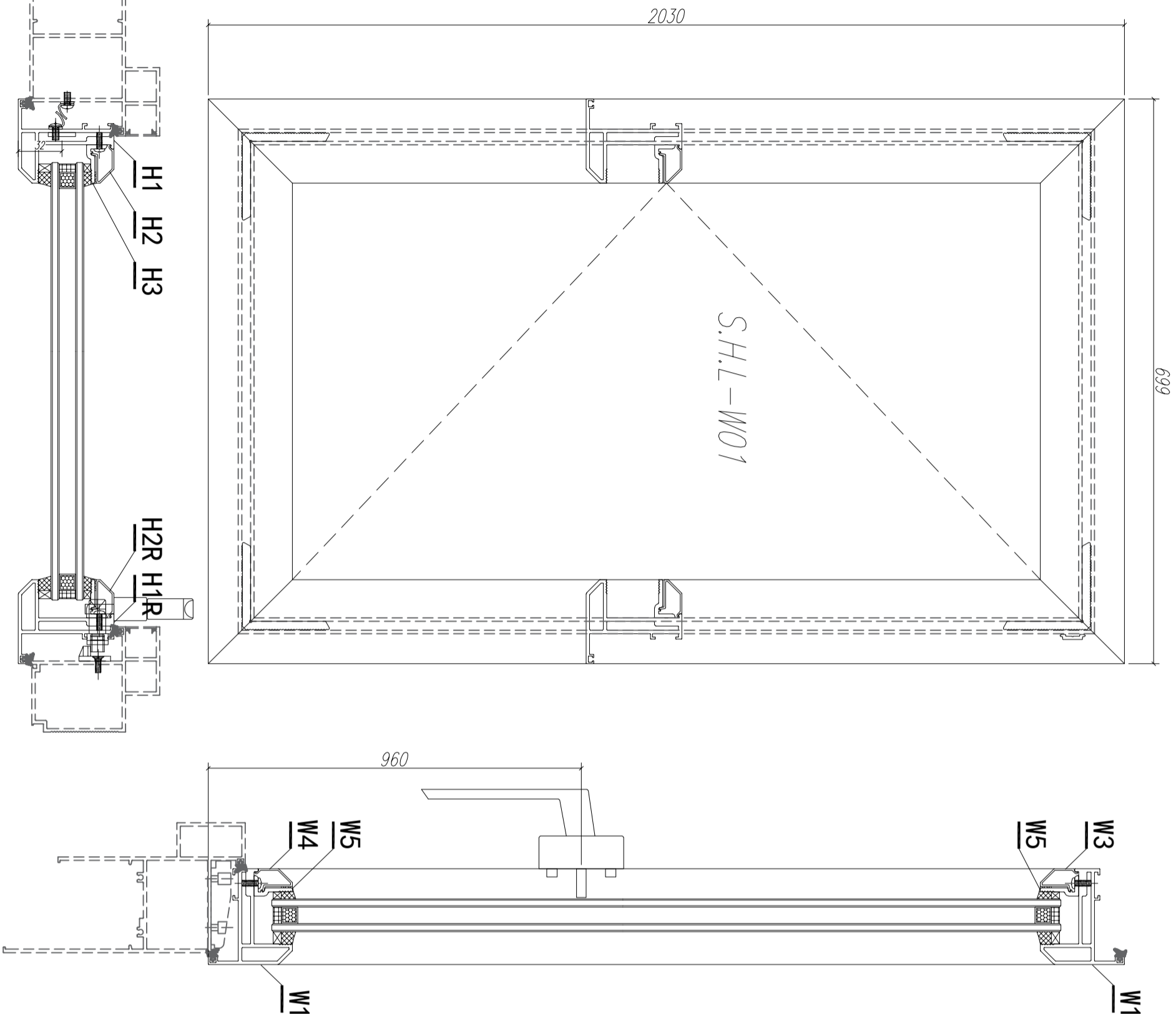


工程號	J852	地盤	亞皆老街
-----	------	----	------



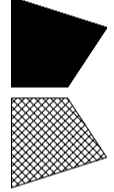
名稱	生窗變梗框料安裝位置	制圖	JASON	2020.06.22	修改	-	
材料	X85785+X85786	復核	-		日期	-	
顏色	UCT806812XL-3	批准			圖號	PW02-101	

請用A3紙打印

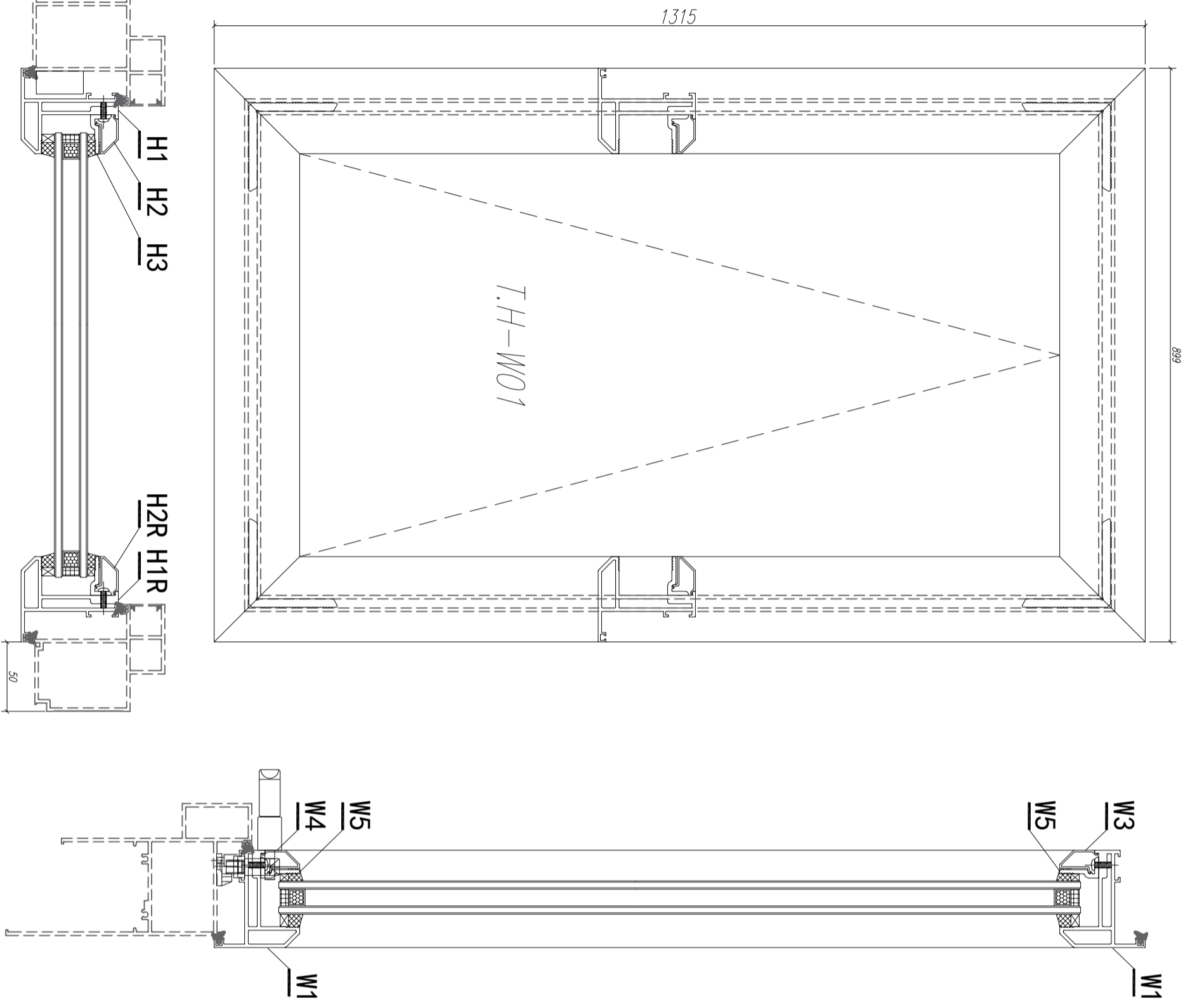


序号	材料編號	材料名稱	加工圖號	長度 L (MM)	單位		備注	
					單	小計		
H3a	X85834	70窗玻璃夾角	PW01-06a	1963	支	1	1	GC
W7	X85824	多點鎖拉把	PW02-W07	850	支	1	1	GC
W6	X85824	多點鎖拉把	PW02-W06	943	支	1	1	GC
W5	X85834	70窗玻璃夾角	PW01-06a	577	支	2	2	GC
W4	X85768	70生窗玻璃壓線	兩頭切45度	596	支	1	1	GC
W3	X85768	70生窗玻璃壓線	兩頭切45度	596	支	1	1	GC
H3	X85834	70窗玻璃夾角	PW01-17a	1963	支	1	1	GC
H2R	X85768	70生窗玻璃壓線	PW01-19	1957	支	1	1	GC
H2	X85768	70生窗玻璃壓線	直接開料	1957	支	1	1	GC
W2	X85767	70生窗玉底	PW02-W02	699	支	1	1	GC
W1	X85767	70生窗玉頂	PW02-W01	699	支	1	1	GC
H1R	X85767	70生窗玉邊企	PW02-H01R	2030	支	1	1	GC
H1	X85767	70生窗玉邊企	PW02-H01	2030	支	1	1	GC

数量: 1	材料: 详见本图附表	表面处理: UCT806812XL-3
制图: IVAN	日期: 2020.05.12	校核: WSH
	审核:	Rev: C

 美特铝质有限公司 MIDI Aluminium Fabricator Ltd.	工程名称: 亞皆老街 / 佛沙窗	图名: 窗玉組裝圖	图号: SHL-W01
---	------------------	-----------	-------------

請用A3紙打印



序号	材料編號	材料名稱	加工圖號	長度 L (MM)	單位		備注	
					單	小計		
W5d	X85834	70窗玻璃夾角	PW01-20	833	支	1	1	GC
W9	X85824	多點鎖拉巴	PW03-W09	257	支	2	2	GC
W8	X85824	多點鎖拉巴	PW03-W08	327	支	1	1	GC
W7	X85824	多點鎖拉巴	PW03-W07	343	支	1	1	GC
W6	X85824	多點鎖拉巴	PW03-W06	297	支	1	1	GC
W5	X85834	70窗玻璃夾角	PW01-06a	833	支	1	1	GC
W4	X85768	70窗玻璃壓線	PW01-21	827	支	1	1	GC
W3	X85768	70窗玻璃壓線	PW03-M03	827	支	1	1	GC
H3	X85834	70窗玻璃夾角	PW01-06a	1192	支	2	2	GC
H2R	X85768	70窗玻璃壓線	PW03-H02R	1139	支	1	1	GC
H2	X85768	70窗玻璃壓線	PW03-H02	1139	支	1	1	GC
W2	X85767	70生窗玉底	PW03-W02	899	支	1	1	GC
W1	X85767	70生窗玉頂	PW03-W01	899	支	1	1	GC
H1R	X85767	70生窗玉邊企	PW03-H01R	1315	支	1	1	GC
H1	X85767	70生窗玉邊企	PW03-H01	1315	支	1	1	GC

数量: 1
 材料: 详见本图附表
 表面处理: UCT806812XL-3
 制图: IVAN
 日期: 2020.05.12
 审核: WSH
 Rev: D

工程名称: 亞皆老街 / 佛沙窗
 图名: 窗玉組裝圖
 图号: TH-W01
 美特鋁質有限公司
 MIDI Aluminium Fabricator Ltd.