



工程指示 / 要求簡箋(E.I.)

工程指示編號：EI / 1898 / 20 修改版次：F
 工程編號：J - 852 工程名稱：亞皆老街中電
 工程項目：佛沙窗 廠用樣辦窗拆圖
 收件人：生統 / 王良 發件人：Bessie Lau 日期：04/07/2020

要求提供 / 確認 事項：

- | | | |
|------------------------------------|-------------------------------------|-------------------------------|
| <input type="checkbox"/> 初步鋁料 B.M. | <input type="checkbox"/> 加工拆圖，然後生產 | <input type="checkbox"/> 尺寸表 |
| <input type="checkbox"/> 正式鋁料 B.M. | <input type="checkbox"/> 技術上資料 / 指示 | <input type="checkbox"/> 報價 |
| <input type="checkbox"/> 配件 B.M. | <input type="checkbox"/> 樣辦或貨品說明書 | <input type="checkbox"/> 分判合約 |

內容：

請按修改加工圖生產樣辦窗。

拆圖人員 2020.07.01 上廠和生產部溝通後改善設計，補回圖紙。

謝謝。

請在 2020.07.06 前完成上列要求。

附有關圖紙 / 文件：

以上項目為：

- 原合約工程包 原合約工程加 / 減賬 新工程報價

原因：-

分發東莞各部門：

- () 生產技術總監 連附件 () 技術部 連附件 () 生產部 連附件 () 機械設計部 連附件
 () 採購部 連附件 () 生產統籌部 連附件
 () 質檢部 連附件 () 會計部 連附件 () 報關組 連附件 () 其他 _____ 連附件

分發其他分判：

- (v) 水洪 連附件

分發香港各部門：

- () 行政部 連附件 () 會計部 連附件 () 統籌部 連附件 () 工程部地盤科文 連附件
 () 採購部 連附件 () QS 部 連附件 () 維修部 連附件 () 其他 _____ 連附件

傳遞編號：

HK 1313 / 20

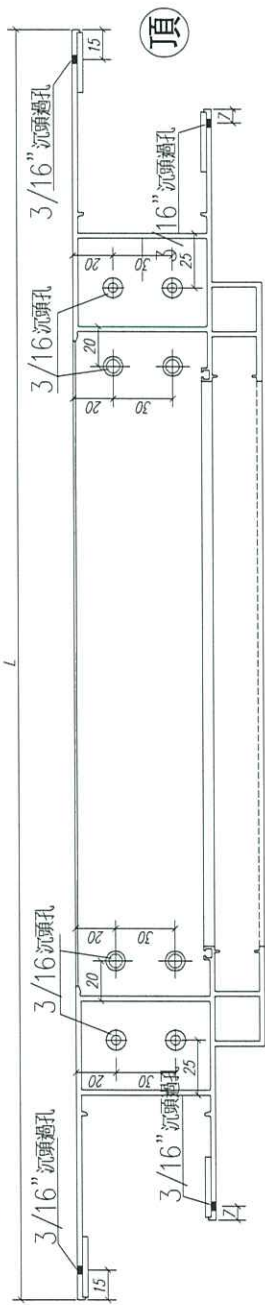
發件人簽署：

項目經理簽署：

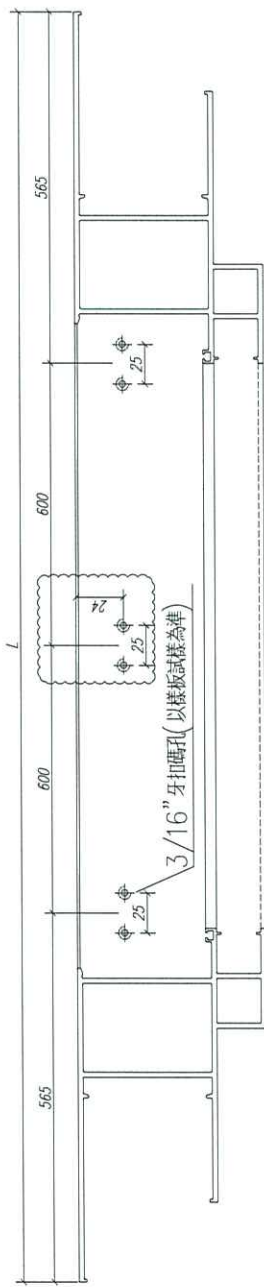
12 (8987) 1/2 in

HK-313

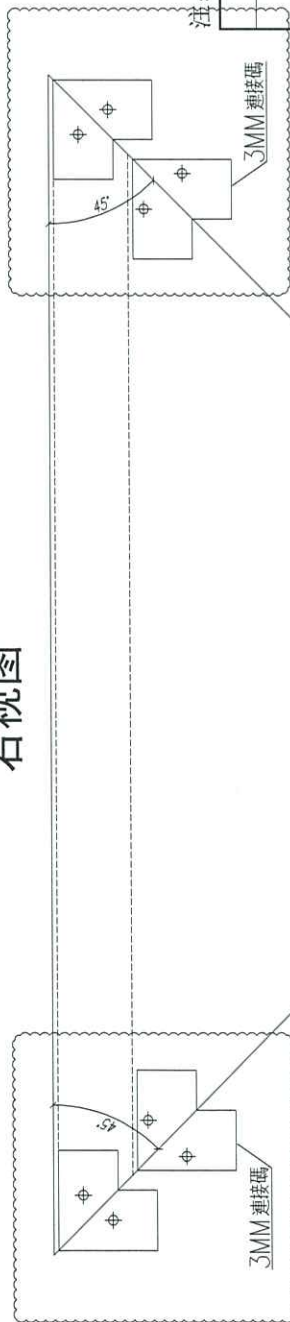
請用A3紙打印



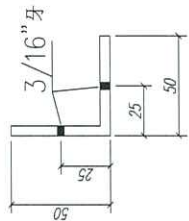
頂



右视图



俯视图



50*50*5角碼L=64MM

注: GC---工厂安装, GD---工地安装

序号	物料編號	长度 L (MM)	数量	裝配窗号	場地
1	X85759	2330	1	样板窗	GC

美特鋁質有限公司
MIDI Aluminium Fabricator Ltd.

工程名称: 亞皆老街 / 佛沙窗

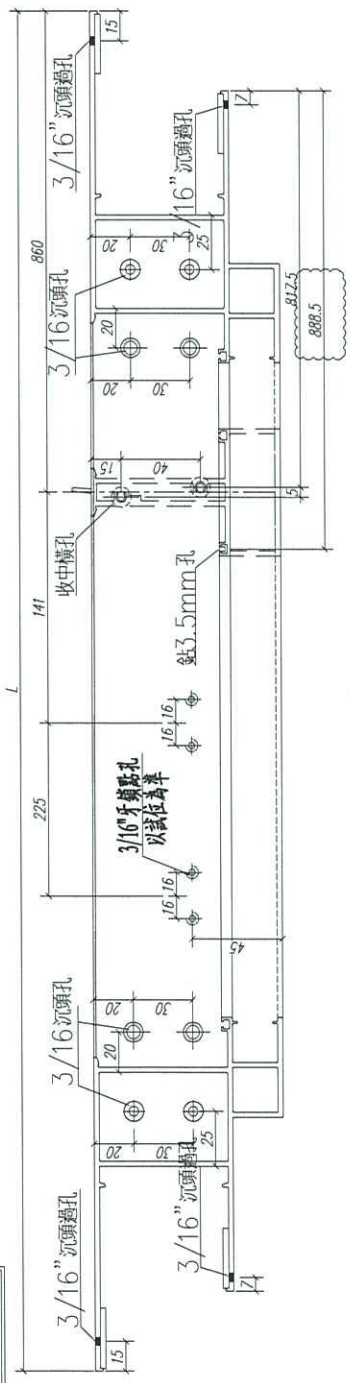
图名: 70生窗邊框

图号: PW01-01

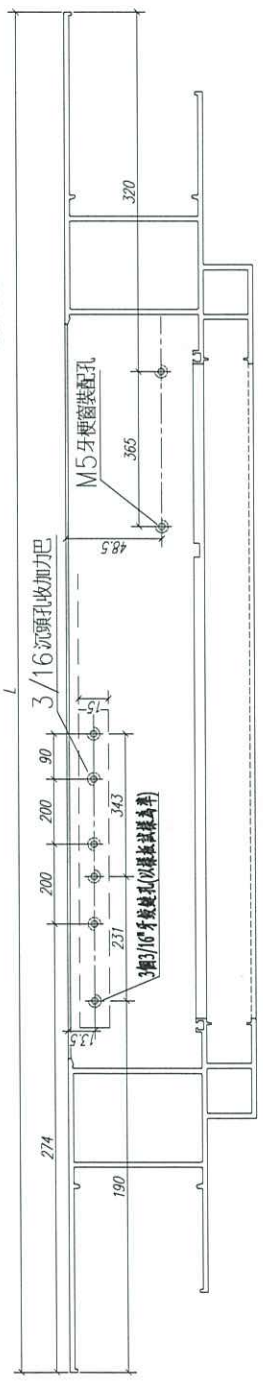
数量: 见附表 材料: X85759 表面处理: UCT806812XL-3

制图: 郭上军 日期: REV: D 审核:

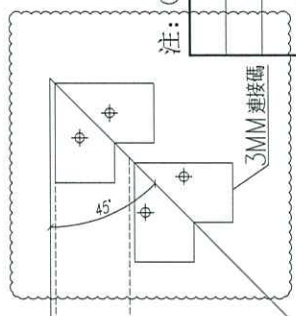
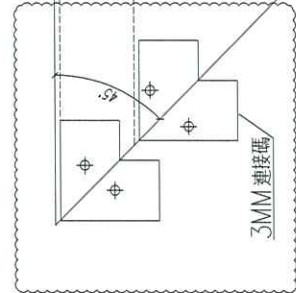
請用A3紙打印



頂

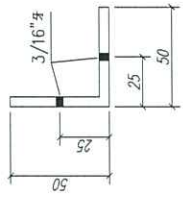
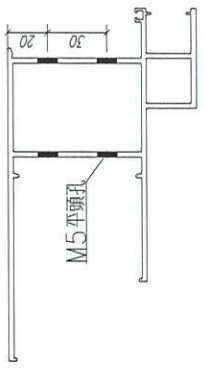


右视图



注：GC---工厂安装，GD---工地安装

50*50*5角碼L=64MM



序号	物料編號	长度 L (MM)	数量	裝配窗号	场地
1	X85759	2330	1	样板窗	GC

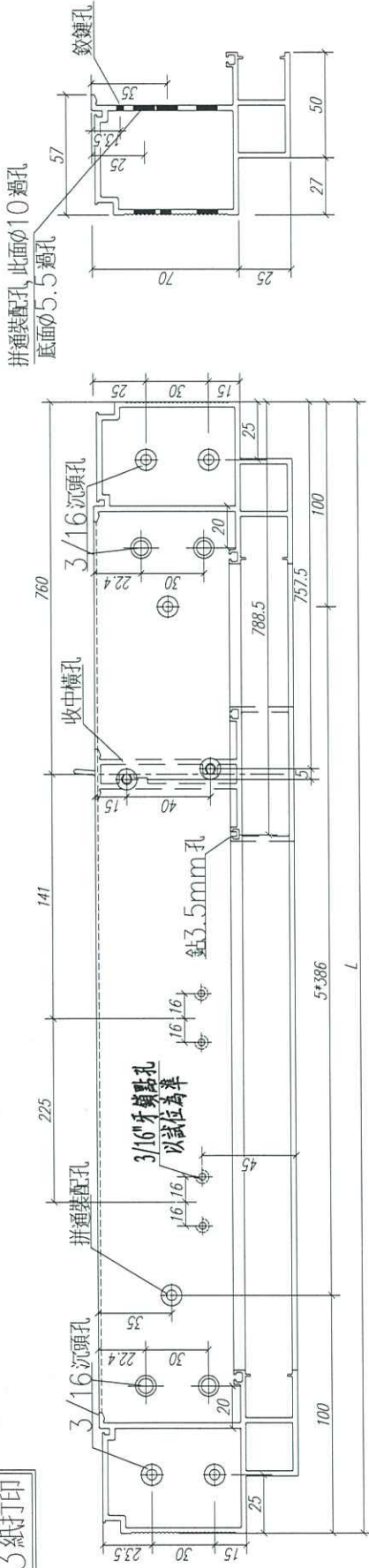
俯视图

数量：见附表	材料：X85759	表面处理：UCT806812XL-3	工程名称：亞皆老街 / 佛沙窗
制图：郭上军	日期：	REV：D	图名：70生窗邊框
	审核：		物料編號
			长度 L (MM)
			数量
			裝配窗号
			场地

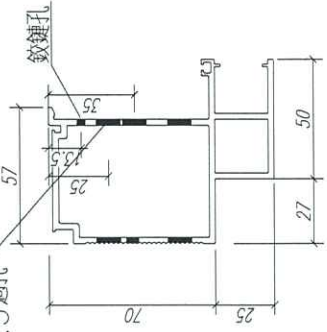
美特鋁質有限公司
MIDI Aluminium Fabricator Ltd.

圖号：PW01-02

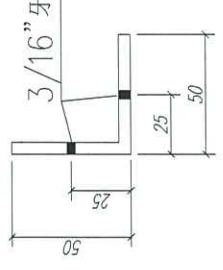
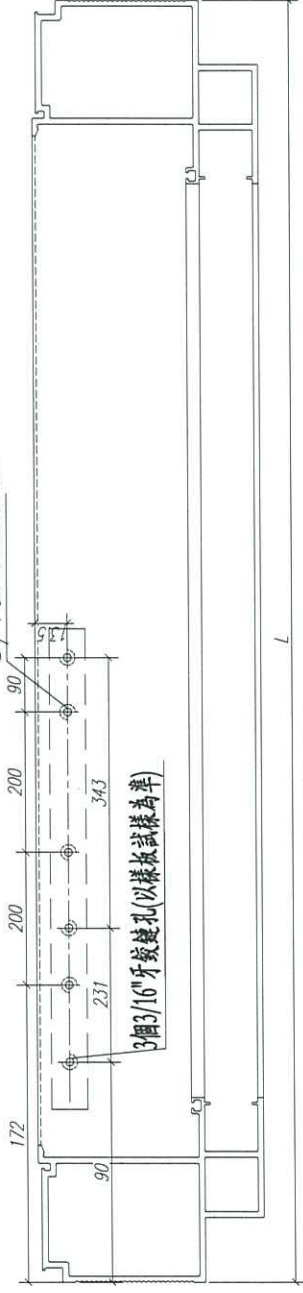
請用A3紙打印



拼通裝配孔, 此面 ϕ 10通孔
底面 ϕ 5.5通孔



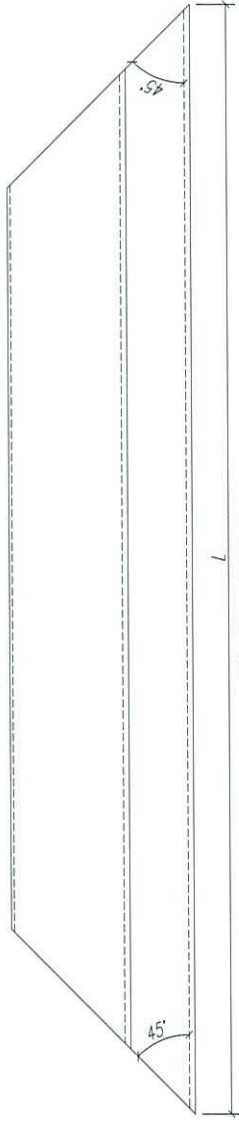
3/16 沉頭孔收加力把



右视图

50*50*5角碼L=54MM, L=59MM

注: GC--- 工厂安装, GD--- 工地安装

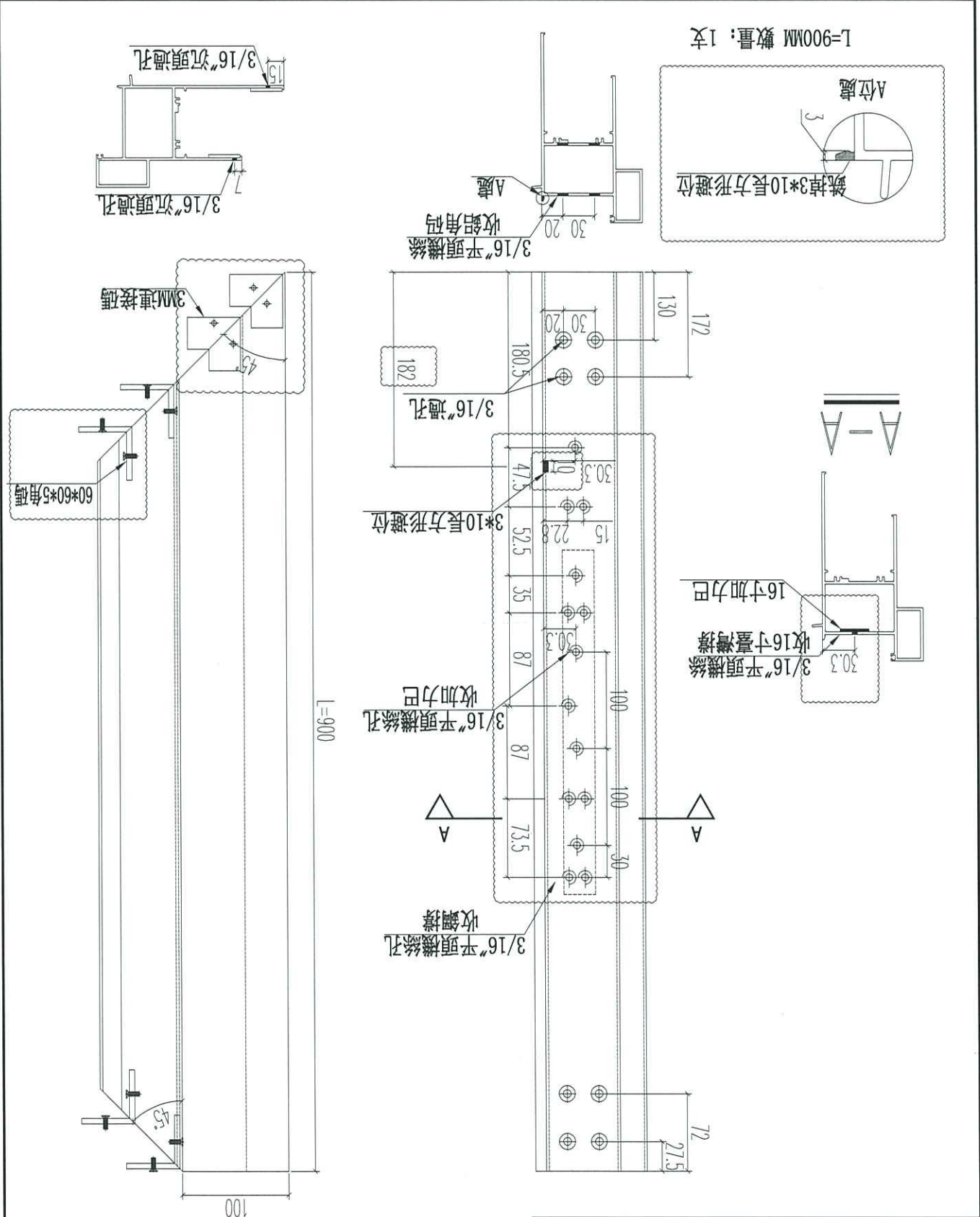


序号	物料編號	长度 L(MM)	数量	裝配窗号	场地
1	X85760	2130	1	样板窗	GC

数量: 见附表	材料: X85760	表面处理: UCT806812XL-3	工程名称: 亞皆老街 / 佛沙窗
制图: 郭上军	日期: 校核: 审核:	REV: D	图名: 70生窗主企框 图号: PW01-04
 美特鋁質有限公司 MIDI Aluminium Fabricator Ltd.			

美特鋁質有限公司
MIDI Aluminium Fabricator Ltd.

工程號 J852 地盤 亞皆老街



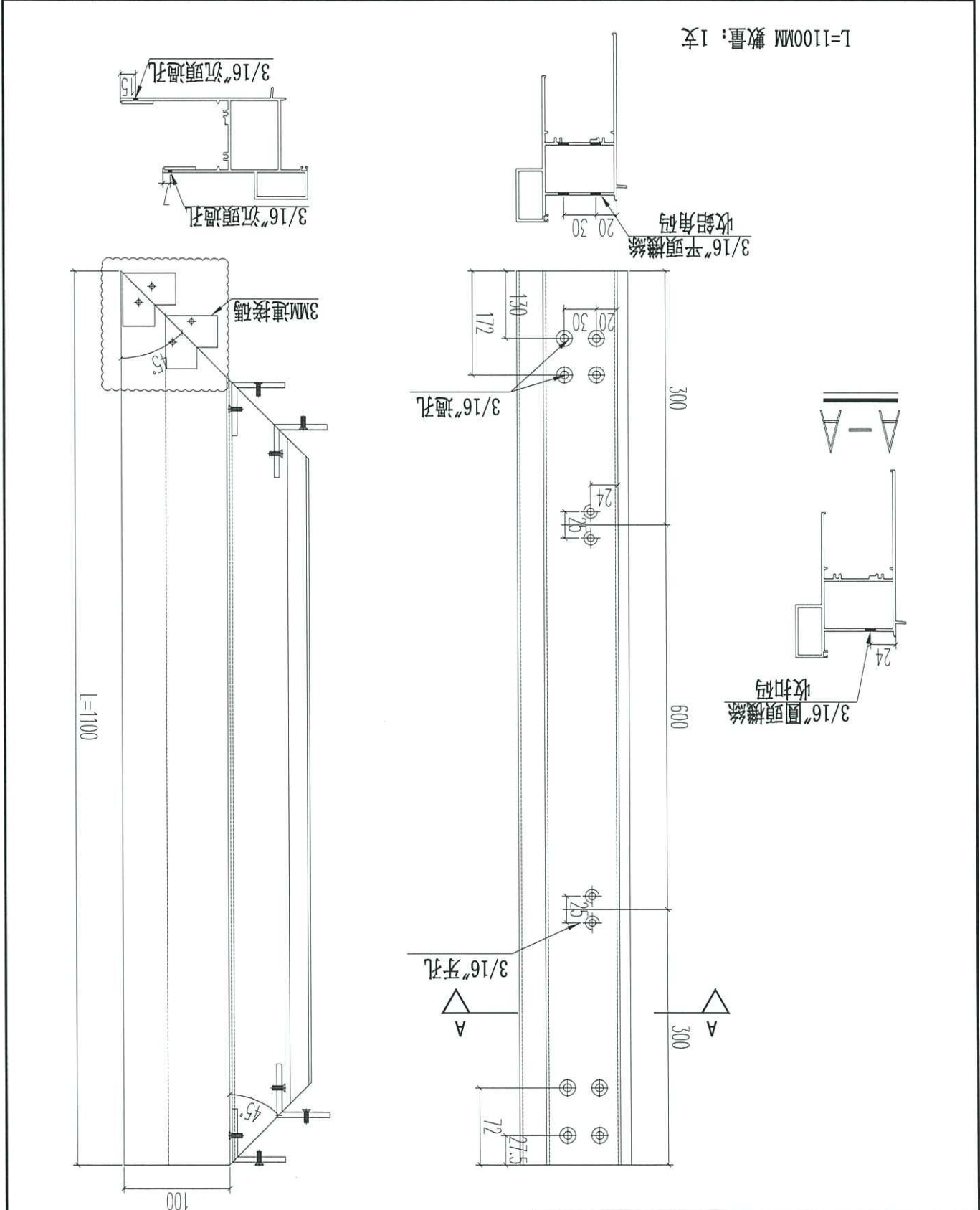
名稱	70生窗頂框	制圖	JASON	修改	
材料	X85761	審核	WHS	日期	
顏色	UCT806812XL-3	批准		圖號	PW01-08

美特鋁質有限公司
MIDI Aluminium Fabricator Ltd.



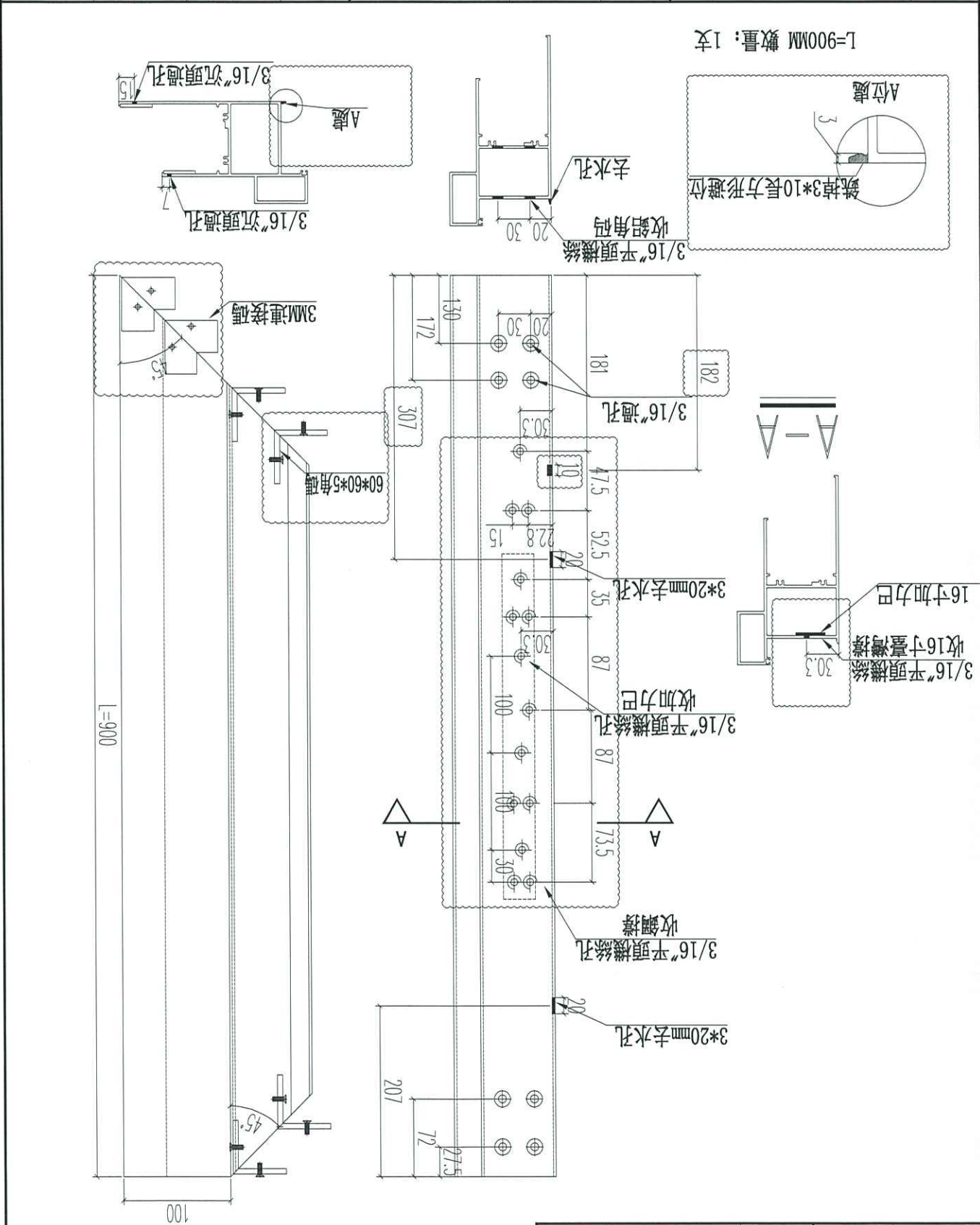
工程號 J852 地盤 亞答老街

名稱	70生窗頭框	制圖	JASON	日期	2020.06.22	修改	
材料	X85761	審核	WHS	圖號	PW01-09		
顏色	UCT806812XL-3	批准					

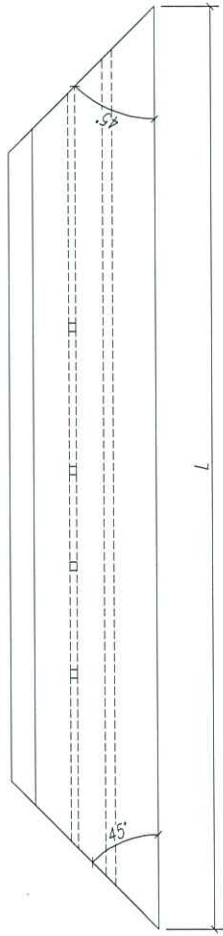




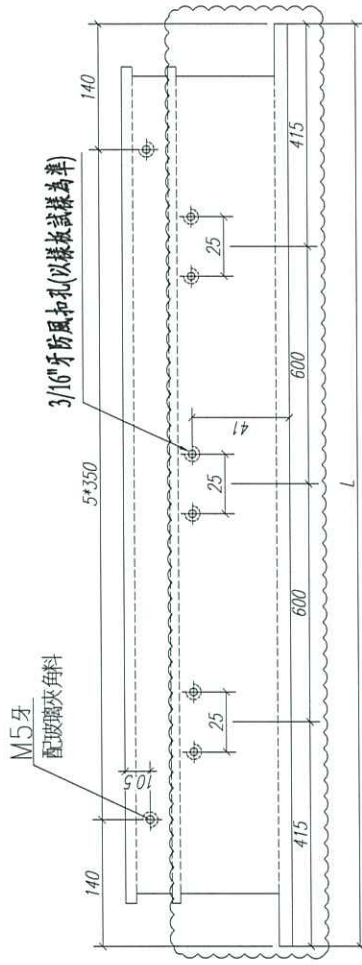
名稱	70生窗底框	制圖	JASON	日期	2020.06.22	修改	
材料	X85762	復核	WHS	日期		圖號	PW01-10
顏色	UCT806812XL-3	批准					



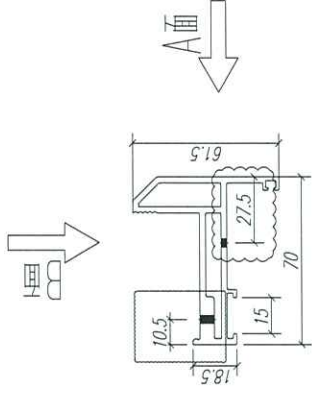
請用A3紙打印



(A面)



(B面)



注: GC--- 工厂安装, GD--- 工地安装

序号	加工图号	长度 L(MM)	数量	装配窗号	场地
1	PW02-H01	2030	1	样板窗	GC

数量: 见附表

材料: X85767

表面处理: UCT806812XL-3

制图: 郭上军

日期:

REV: D

校核:

审核:



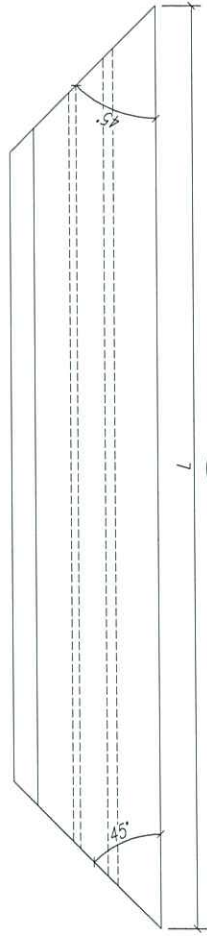
MIDI Aluminium Fabricator Ltd.

工程名称: 亞皆老街 / 佛沙窗

图名: 70生窗玉

图号: SHL-01

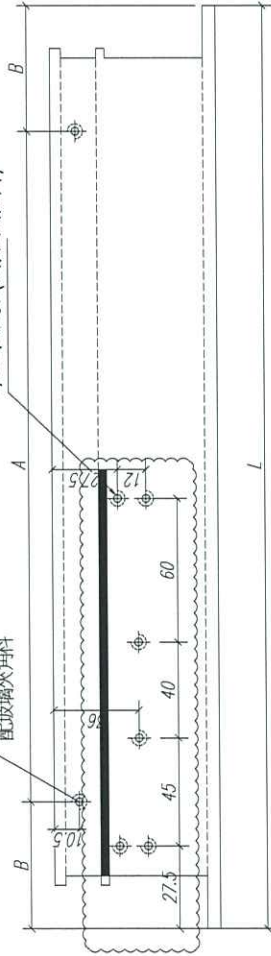
請用A3紙打印



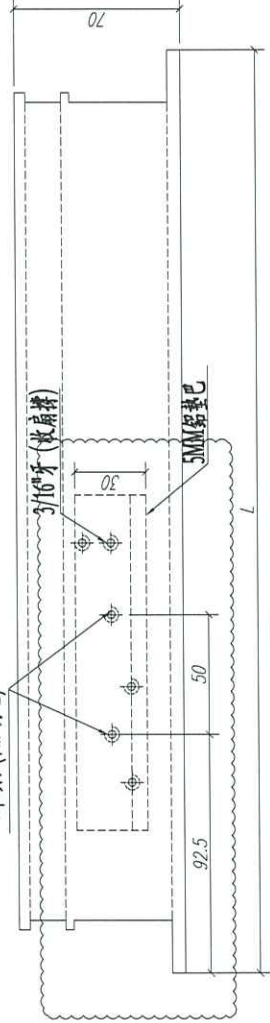
(A面)

3/16"牙縫孔(以樣品試樣為準)

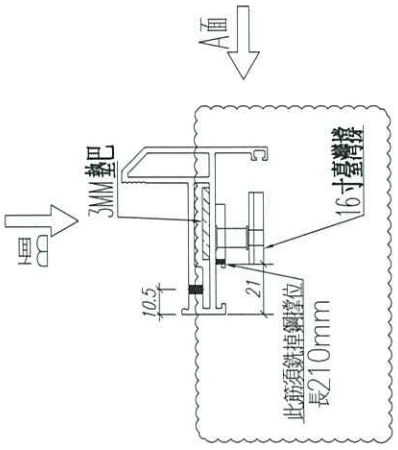
M5牙
配玻璃夾角料



M5平頭孔(收力巴)



(B面)



此筋須銹蝕鋼管位
長210mm

注: GC---工厂安装, GD---工地安装

序号	加工图号	长度 L(MM)	数量	装配窗号	场地
2					
1	PW02-W01	699	1	样板窗	GC

数量: 见附表

材料: X85767

表面处理: UCT806812XL-3

制图: 郭上军

日期:

REV: D

审核:

校核:

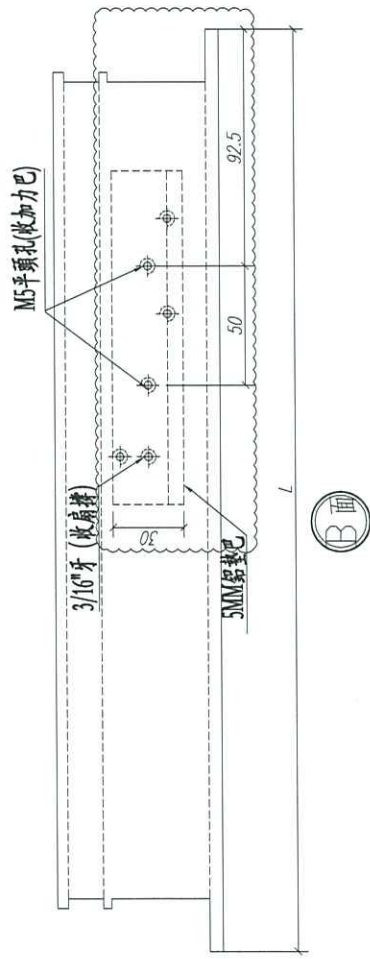
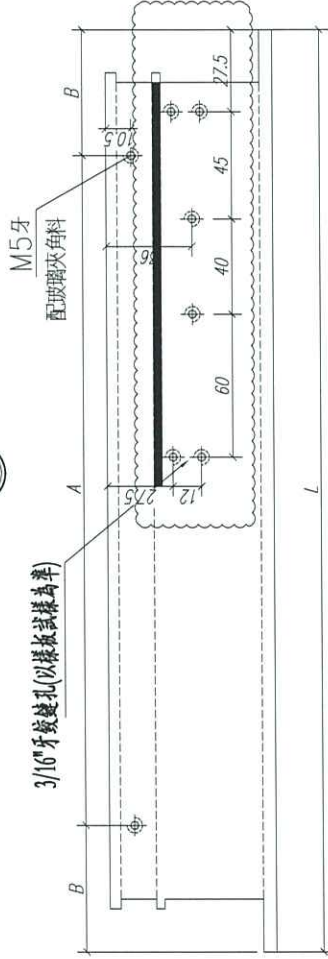
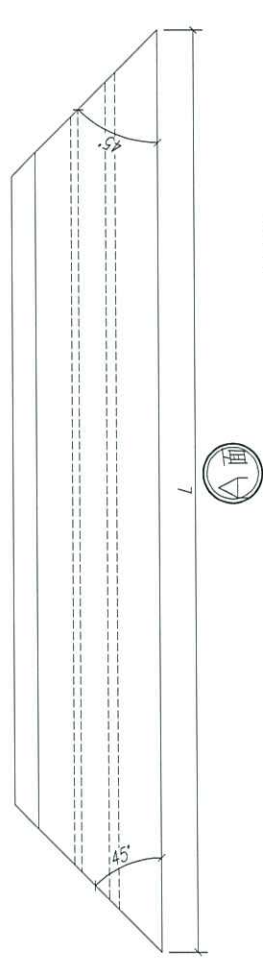
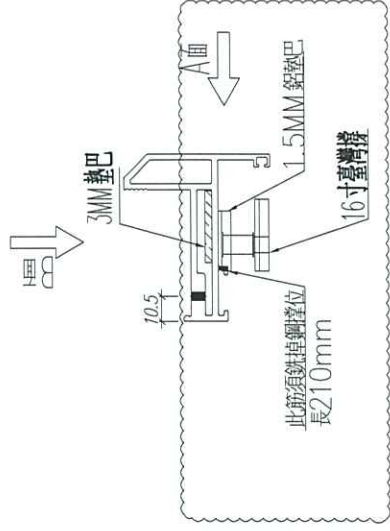


工程名称: 亞皆老街 / 佛沙窗

图名: 70生窗玉

图号: SHL-03

請用A3紙打印



注：GC--- 工厂安装, GD--- 工地安装

2							
1	PW02-W01R	699	1	样板窗	GC	场地	
序号	加工图号	长度 L(MM)	数量	装配窗号	场地		

数量: 见附表

材料: X85767

表面处理: UCT806812XL-3

工程名称: 亞皆老街 / 佛沙窗

制图: 郭上军

日期:

REV: D

审核:

校核:

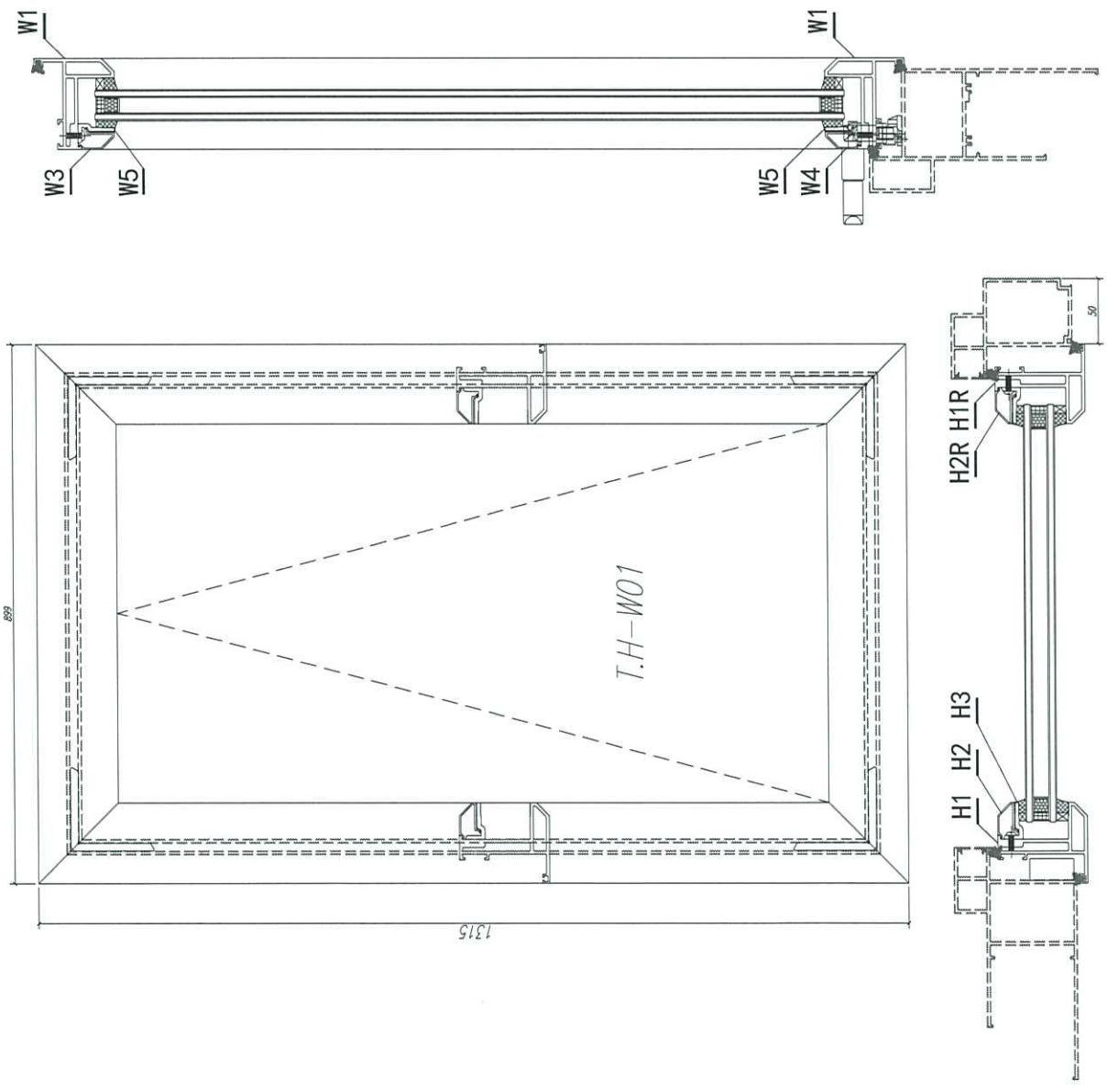


美特铝质有限公司
MIDI Aluminium Fabricator Ltd.

图名: 70生窗玉

图号: SHL-04

請用A3紙打印



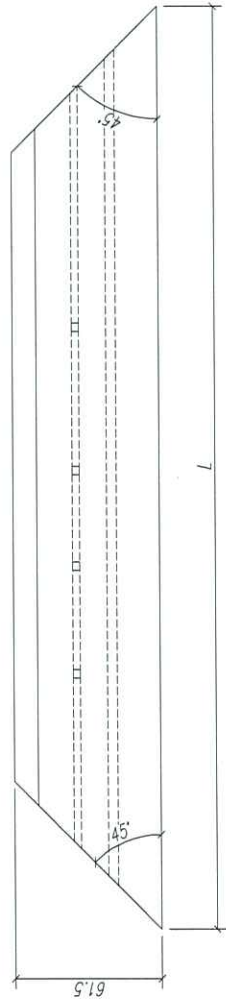
注: GC——工厂安装, GD——工地安装

13	多架鋁頭	東成02-06	***	***	個	4	4	GC
12	道康密封水膠	DOWSIL791	包括玻璃安裝	300ML	支	**	1	GC
11	平頭螺絲/窗框	3/16"*3/8"	***	***	粒	12	12	GC
10	平頭螺絲/加工架	3/16"*1/4"	***	***	粒	6	6	GC
9	圓頭螺絲/出風	3/16"*1/4"	***	***	粒	4	4	GC
8	圓頭螺絲/窗牌	3/16"*3/8"	***	***	粒	20	20	GC
7	轉角器	東成02-18	***	***	支	2	2	GC
6	蓋上加把	J852-PW-02	***	***	支	2	2	GC
5	出風	東成-TC903	***	***	個	2	2	GC
4	轉手/右	***	***	***	個	1	4	GC
3	美國SS601 重型牌 24"	***	***	***	支	2	2	GC
2	多架鋁線	2035-B	***	***	套	1	1	GC
1	生管位置膠條	837-CWG-S1	***	4.43	米	4.43	4.43	GC

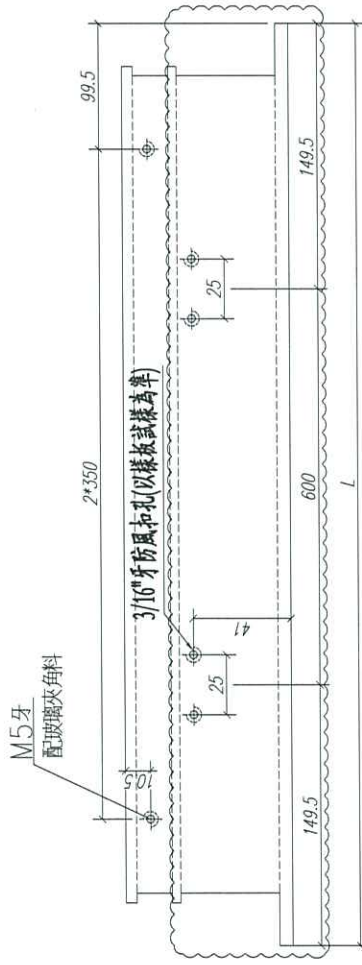
W9	X85824	多架鋁把	PW03-W09	257	支	2	2	GC
W8	X85824	多架鋁把	PW03-W08	327	支	1	1	GC
W7	X85824	多架鋁把	PW03-W07	343	支	1	1	GC
W6	X85824	多架鋁把	PW03-W06	297	支	1	1	GC
W5	X85834	70管噴嘴夾角	PW03-W05	822	支	2	2	GC
W4	X85768	70生管噴嘴膠條	PW03-W04	826	支	1	1	GC
W3	X85768	70生管噴嘴膠條	PW03-W03	826	支	1	1	GC
H3	X85834	70管噴嘴夾角	PW03-H03	1238	支	2	2	GC
H2R	X85768	70生管噴嘴膠條	PW03-H02R	1139	支	1	1	GC
H2	X85768	70生管噴嘴膠條	PW03-H02	1139	支	1	1	GC
W2	X85767	70生管工蓋	PW03-W02	899	支	1	1	GC
W1	X85767	70生管工頂	PW03-W01	899	支	1	1	GC
H1R	X85767	70生管工蓋企	PW03-H01R	1315	支	1	1	GC
H1	X85767	70生管工蓋企	PW03-H01	1315	支	1	1	GC
序 号	材料編號	材料名稱	加工圖号	長度 L (MM)	單位	單 量	小 計	備 注

数量: 1	材料: 详见本图附表	表面处理: UCT806812XL-3	Rev: C
制图: IVAN	日期: 2020.05.12	审核: WSH	
工程名称: 亞皆老街 / 佛沙窗		图名: 窗玉組裝圖 图号: TH-W01	
美特鋁質 有限公司 MIDI Aluminium Fabricator Ltd.		PDF gemaakt met pdfFactory Pro probeerversie www.pdffactory.com	

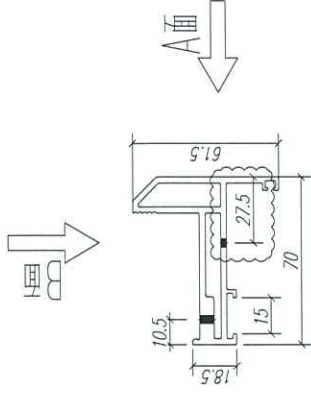
請用A3紙打印



(A面)



(B面)



(A面)

注: GC---工厂安装,GD---工地安装

序号	加工图号	长度L(MM)	数量	装配窗号	场地
1	PW03-H01	899	1	样板窗	GC

数量: 见附表

材料: X85767

表面处理: UCT806812XL-3

制图: 郭上军

日期:

REV: D

校核:

审核:

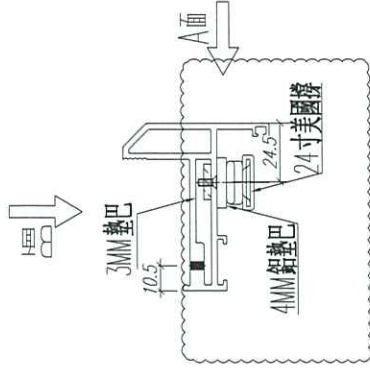
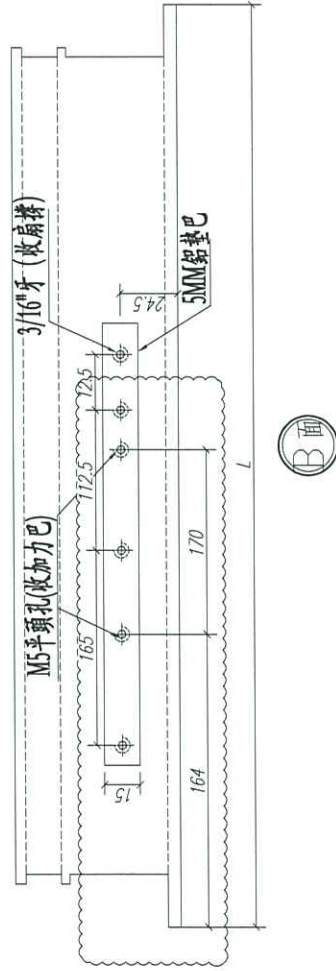
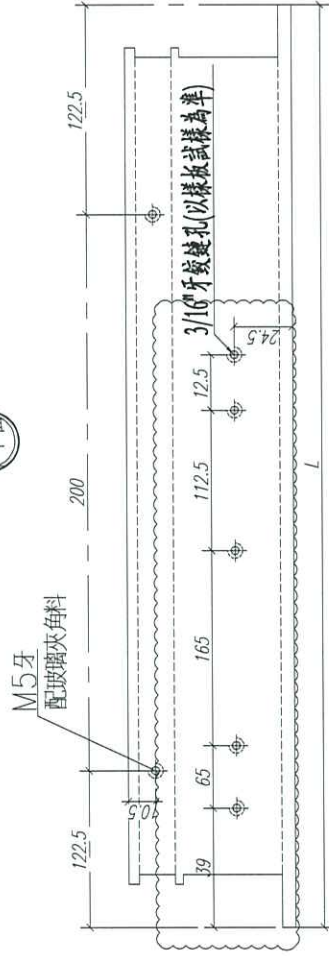
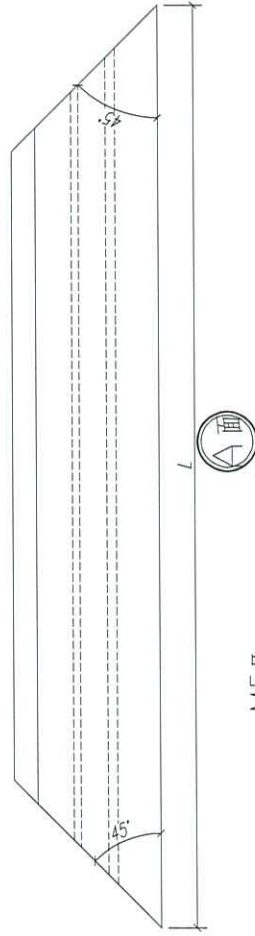
美特铝质有限公司
MIDI Aluminium Fabricator Ltd.

工程名称: 亞皆老街 / 佛沙窗

图名: 70生窗玉

图号: TH-01

請用A3紙打印



注：GC--- 工厂安装, GD--- 工地安装

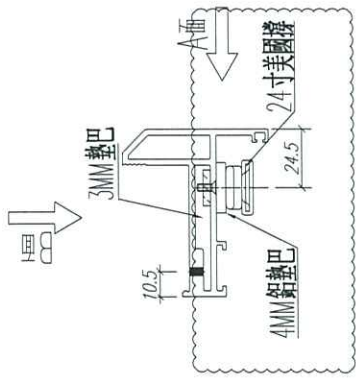
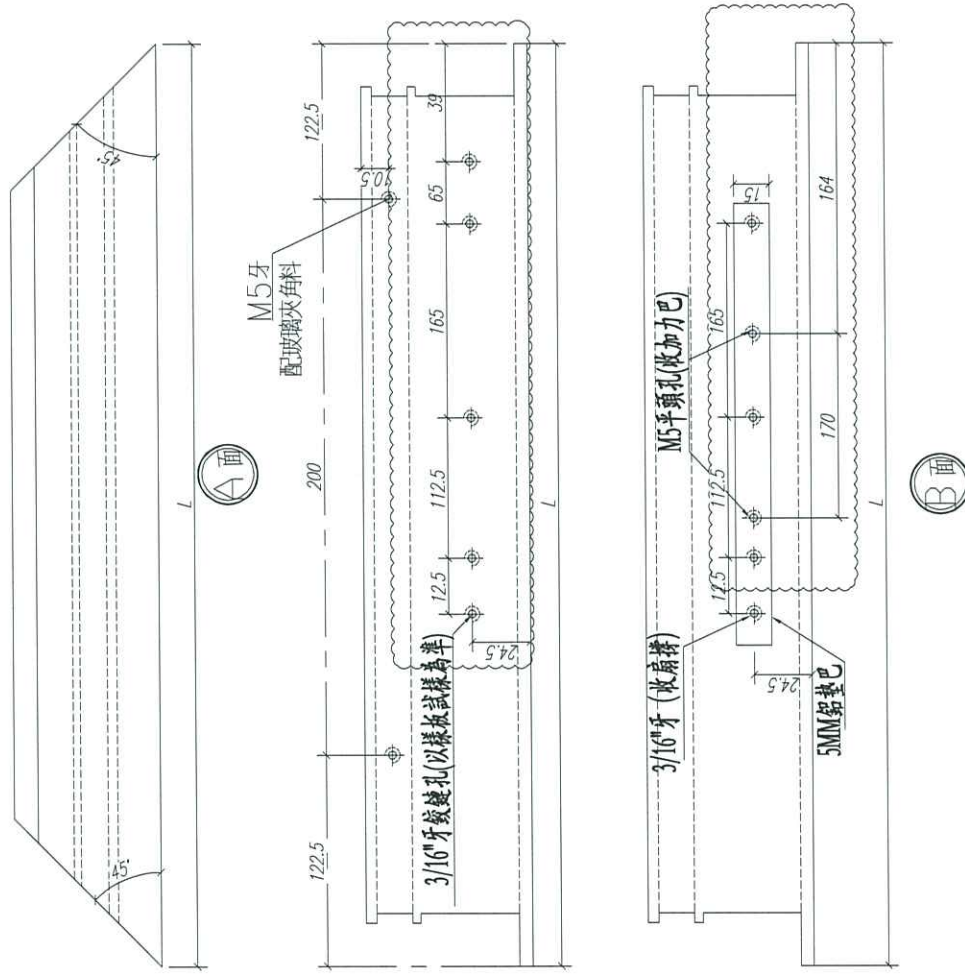
2									
1	PW03-W01	1315	1	样板窗	GC				
序号	加工图号	长度 L(MM)	数量	装配窗号	场地				

数量：见附表
 材料：X85767
 表面处理：UCT806812XL-3
 日期：REV: E
 校核：审核：

工程名称：亞皆老街 / 佛沙窗
 图名：70生窗玉
 图号：TH-03



請用A3紙打印

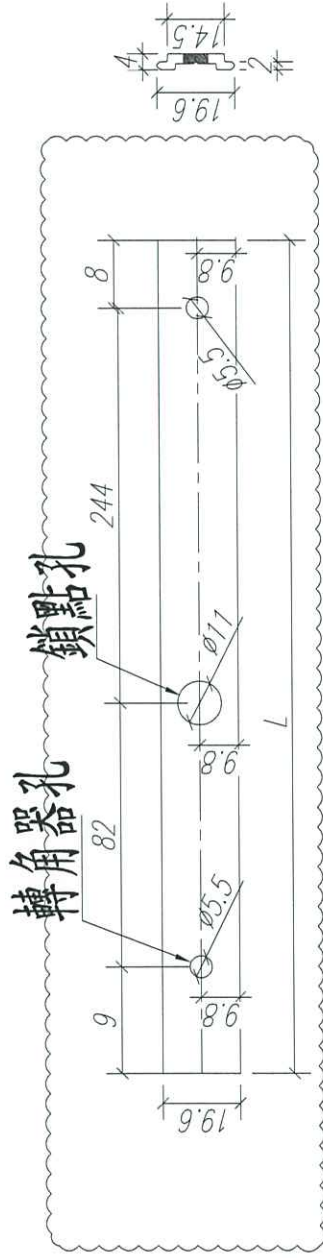


注: GC---工厂安装, GD---工地安装

序号	加工图号	长度 L(MM)	数量	装配窗号	场地
2					
1	PW03-W01R	1315	1	样板窗	GC

数量: 见附表	材料: X85767	表面处理: UCT806812XL-3	工程名称: 亞皆老街 / 佛沙窗	
制图: 郭上军	日期:	REV: E	校核:	审核:
 美特鋁質有限公司 MIDI Aluminium Fabricator Ltd.			图名: 70生窗玉	图号: TH-04

請用A3紙打印



注：以試樣為準！

注：GC---工厂安装,GD---工地安装

4					
3					
2					GC
1	PW02-W06	343	1	样板窗	GC
序号	加工图号	长度 L(MM)	数量	装配窗号	场地

数量：见附表 材料：X85824 表面处理：UCT806812XL-3

制图：郭上军

日期：

REV: C

校核：

审核：

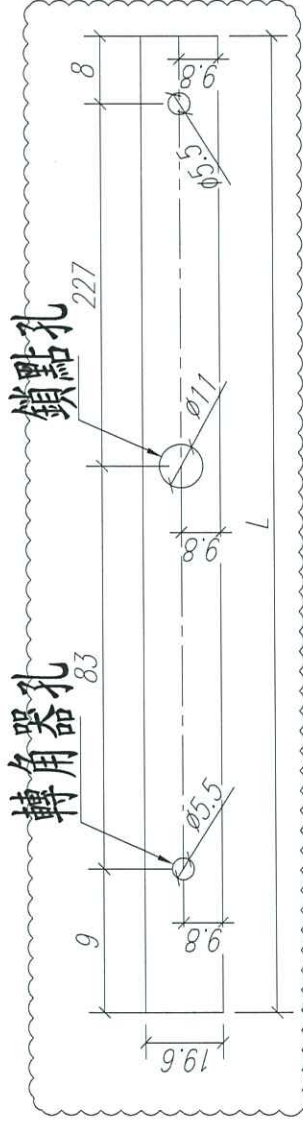
美特铝质有限公司
MIDI Aluminium Fabricator Ltd.

工程名称： 亞皆老街 / 佛沙窗

图名：多點鎖拉巴

图号：TH-07

請用A3紙打印



注：以試樣為準！

注：GC---工厂安装,GD---工地安装

序号	加工图号	长度 L(MM)	数量	装配窗号	场地
1	PW02-W07	327	1	样板窗	GC
2					
3					
4					

数量：见附表

材料：X85824

表面处理：UCT806812XL-3

制图：郭上军

日期：

REV: B

校核：

审核：

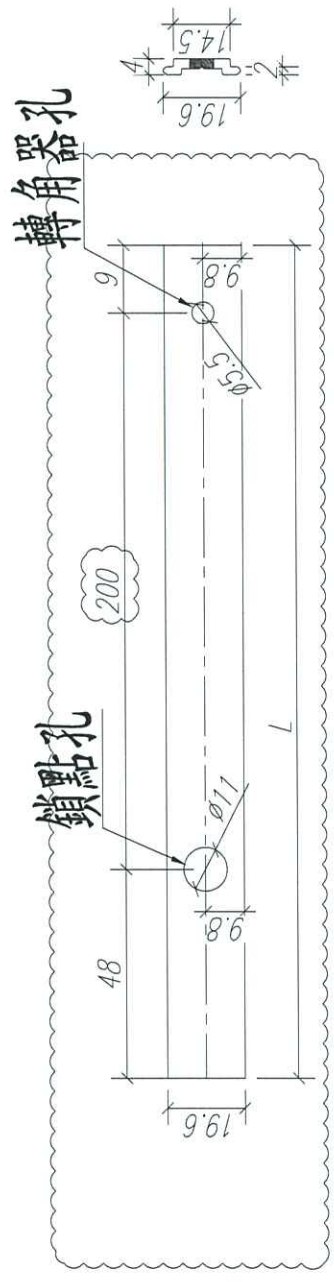


工程名称：亞皆老街 / 佛沙窗

图名：多點鎖拉巴

图号：TH-08

請用A3紙打印



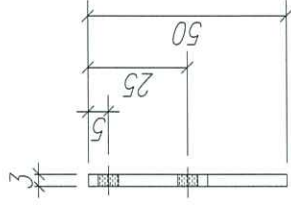
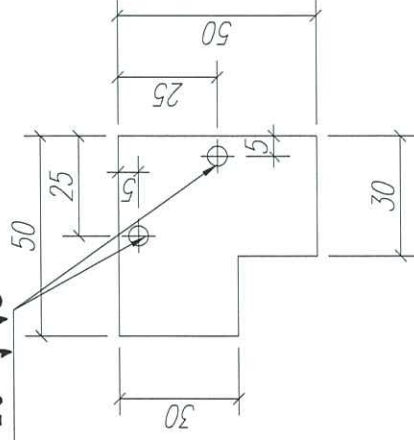
注：以試樣為準！

注：GC---工厂安装,GD---工地安装

4					
3					
2					GC
1	PW02-W08	257	2	样板窗	GC
序号	加工图号	长度 L(MM)	数量	装配窗号	场地

数量：见附表	材料：X85824	表面处理：UCT806812XL-3	工程名称：亞皆老街 / 佛沙窗	
制图：郭上军	日期：	REV：C	校核：	审核：
 美特鋁質有限公司 MIDI Aluminium Fabricator Ltd.			图名：多點鎖拉巴	图号：TH-09

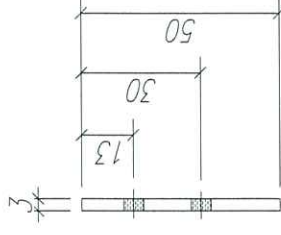
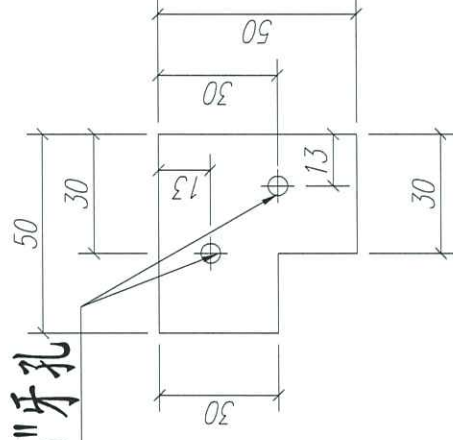
3/16"牙孔



连接码图

4件

3/16"牙孔



连接码图

4件

注:工厂安装

数量:	材料: 3mm铝板	表面处理: -
制图: Ivan	日期:	REV: -
	校核:	审核:



工程名称: J852-亞皆老街 / 佛沙窗

图名: 连接码 图号: