

工程指示 / 要求簡箋(E.I.)

工程指示編號：EI / 1898 / 20

修改版次：E

工程編號：J - 852

工程名稱：亞皆老街中電

工程項目：佛沙窗 廠用樣辦窗拆圖

收件人：生統 / 王良

發件人：Bessie Lau

日期：29/06/2020

要求提供 / 確認 事項：

- | | | |
|------------------------------------|-------------------------------------|-------------------------------|
| <input type="checkbox"/> 初步鋁料 B.M. | <input type="checkbox"/> 加工拆圖，然後生產 | <input type="checkbox"/> 尺寸表 |
| <input type="checkbox"/> 正式鋁料 B.M. | <input type="checkbox"/> 技術上資料 / 指示 | <input type="checkbox"/> 報價 |
| <input type="checkbox"/> 配件 B.M. | <input type="checkbox"/> 樣辦或貨品說明書 | <input type="checkbox"/> 分判合約 |

內容：

請按修改加工圖生產樣辦窗。

拆圖和廠生產部溝通後，窗玉拉巴作出改進，補回圖紙。

謝謝。

請在 2020.07.01 前完成上列要求。

附有關圖紙 / 文件：

以上項目為：

- 原合約工程包 原合約工程加 / 減賬 新工程報價

原因：-

分發東莞各部門：

- () 生產技術總監 連附件 技術部 連附件 () 生產部 連附件 () 機械設計部 連附件
 () 採購部 連附件 () 生產統籌部 連附件
 () 質檢部 連附件 () 會計部 連附件 () 報關組 連附件 () 其他 _____ 連附件

分發其他分判：

- (v) 水洪 連附件

分發香港各部門：

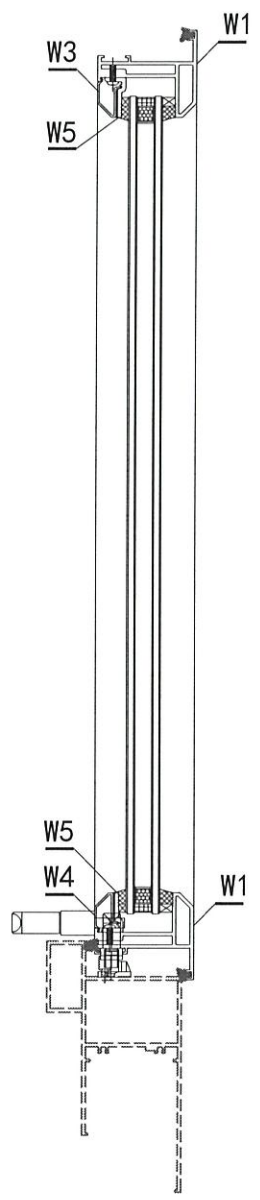
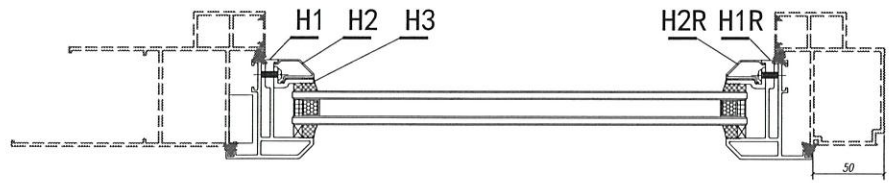
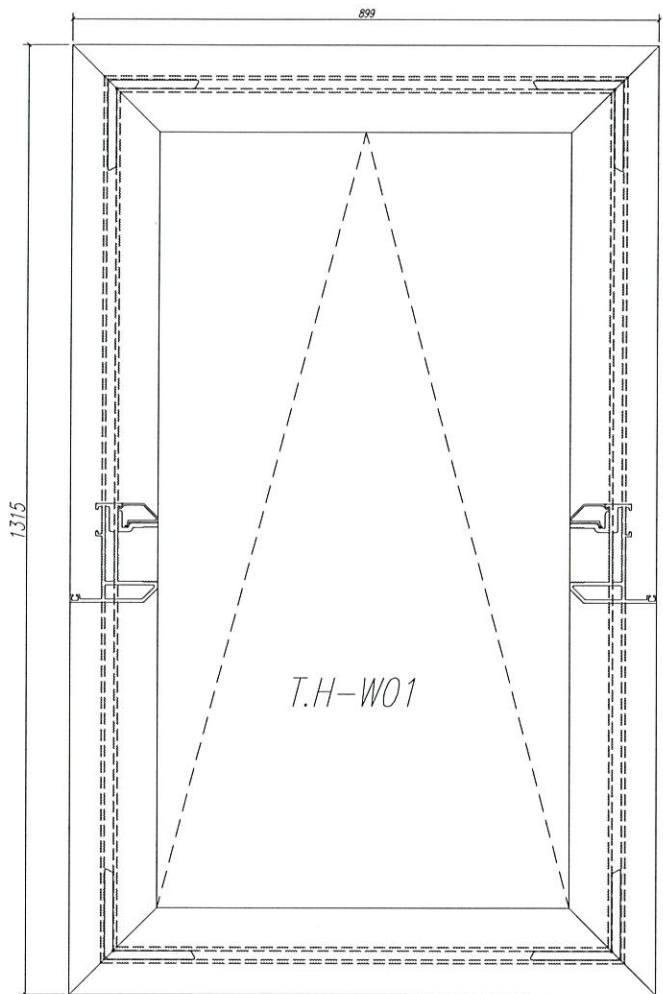
- () 行政部 連附件 () 會計部 連附件 () 統籌部 連附件 () 工程部地盤科文 連附件
 () 採購部 連附件 () QS 部 連附件 () 維修部 連附件 () 其他 _____ 連附件

傳遞編號：

HK1264.

發件人簽署：

項目經理簽署：



此窗 (898E)
 HK 1264

請用A3紙打印

注: GC---工厂安装, GD---工地安装

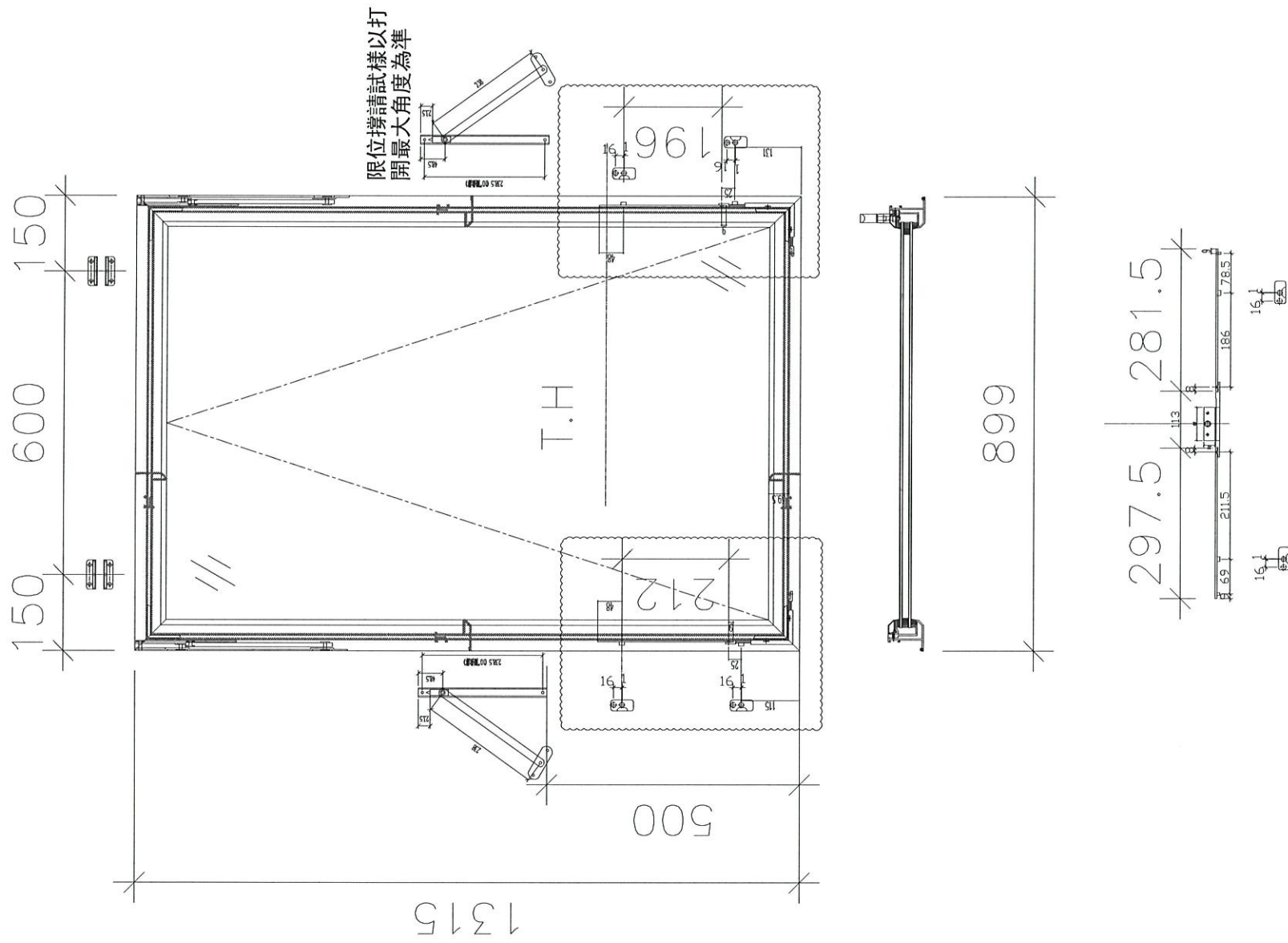
13	多點鎖鎖點	東成202-06	***	***	個	4	4	GC
12	道康寧防水膠	DOWSIL791	包括玻璃安裝	300ML	支	**	1	GC
11	平頭螺絲/鎖扣	3/16"*3/8"	***	***	粒	12	12	GC
10	平頭螺絲/加力巴	3/16"*1/4"	***	***	粒	6	6	GC
9	圓頭螺絲/扣碼	3/16"*1/4"	***	***	粒	4	4	GC
8	圓頭螺絲/扇穿	3/16"*3/8"	***	***	粒	20	20	GC
7	轉角器	東成202-18	***	***	支	2	2	GC
6	窗玉加力巴	J852-PW-02	***	***	支	2	2	GC
5	扣碼	東成-TC903	***	***	個	2	2	GC
4	扶手/右	***	***	***	個	1	4	GC
3	美國牌SS601重型膠	24"	***	***	支	2	2	GC
2	多點鎖鎖盒	2035-B	***	***	套	1	1	GC
1	生窗位置膠條	837-CWG-S1	***		米	4.43	4.43	GC

W9	X85824	多點鎖拉巴	PW03-W09	253	支	1	1	GC
W8	X85824	多點鎖拉巴	PW03-W08	269	支	1	1	GC
W7	X85824	多點鎖拉巴	PW03-W07	281	支	1	1	GC
W6	X85824	多點鎖拉巴	PW03-W06	297	支	1	1	GC
W5	X85834	70窗玻璃夾角	PW03-W05	822	支	2	2	GC
W4	X85768	70生窗玻璃膠線	PW03-W04	826	支	1	1	GC
W3	X85768	70生窗玻璃膠線	PW03-W03	826	支	1	1	GC
H3	X85834	70窗玻璃夾角	PW03-H03	1238	支	2	2	GC
H2R	X85768	70生窗玻璃膠線	PW03-H02R	1139	支	1	1	GC
H2	X85768	70生窗玻璃膠線	PW03-H02	1139	支	1	1	GC
W2	X85767	70生窗玉底	PW03-W02	899	支	1	1	GC
W1	X85767	70生窗玉頂	PW03-W01	899	支	1	1	GC
H1R	X85767	70生窗玉邊企	PW03-H01R	1315	支	1	1	GC
H1	X85767	70生窗玉邊企	PW03-H01	1315	支	1	1	GC
序號	材料編號	材料名稱	加工圖號	長度 L (MM)	單位	單樁小計數量	備註	

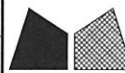
數量: 1	材料: 详见本图附表	表面处理: UCT806812XL-3
制图: IVAN	日期: 2020.05.12	校核: WSH
	审核:	Rev: B

美特鋁質有限公司
 MIDI Aluminium Fabricator Ltd.

工程名稱: 亞皆老街 / 佛沙窗
圖名: 窗玉組裝圖
圖號: TH-W01



適用T.H-W01

數量:	材料:	表面处理: UCT806812XL-3		 美特鋁質有限公司 MIDI Aluminium Fabricator Ltd.	工程名称: 亞皆老街 / 佛沙窗	
制圖:	日期:	校核: WSH	审核:		Rev:	图名: 窗玉放樣圖

請用A3紙打印



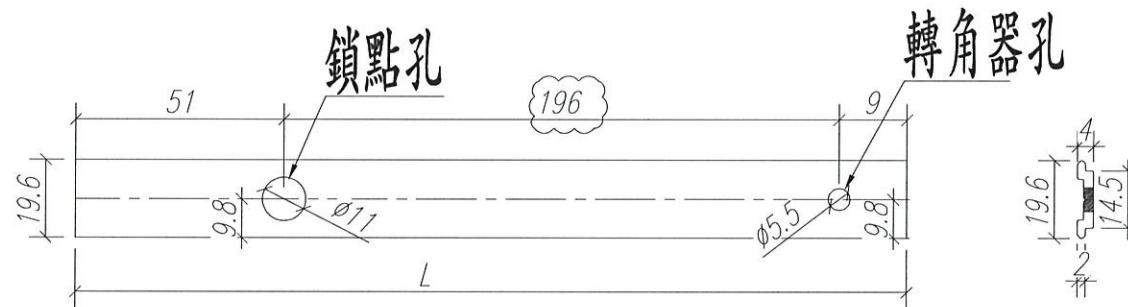
注：以試樣為準！

注：GC---工厂安装,GD---工地安装

序号	加工图号	长度 L(MM)	数量	装配窗号	场地
4					
3					
2					GC
1	PW02-W08	269	1	样板窗	GC

数量：见附表	材料：X85824	表面处理：UCT806812XL-3	 美特鋁質有限公司 MIDI Aluminium Fabricator Ltd.			工程名称： 亞皆老街 / 佛沙窗	
制图：郭上军	日期：	REV: C				校核：	审核：

請用A3紙打印



注：以試樣為準！

注：GC---工厂安装,GD---工地安装

序号	加工图号	长度 L(MM)	数量	装配窗号	场地
4					
3					
2					
1	PW02-W09	253	1	样板窗	GC

数量：见附表	材料：X85824	表面处理：UCT806812XL-3			 美特鋁質有限公司 MIDI Aluminium Fabricator Ltd.	工程名称： 亞皆老街 / 佛沙窗	
制图：郭上军	日期：	REV： B	校核：	审核：		图名：多點鎖拉巴	图号： TH-10